





## Om varningar


 **WARNING!** En varning indikerar risk för skada på egendom eller person, eller livsfara.

## Byta ut hårddiskplattan på Dell Precision™ Workstation T3500/T5500

 **WARNING!** Innan du utför något arbete inuti datorn ska du läsa säkerhetsanvisningarna som medföljde datorn. Mer säkerhetsinformation finns på hemsidan för regelefterlevnad på [www.dell.com/regulatory\\_compliance](http://www.dell.com/regulatory_compliance).

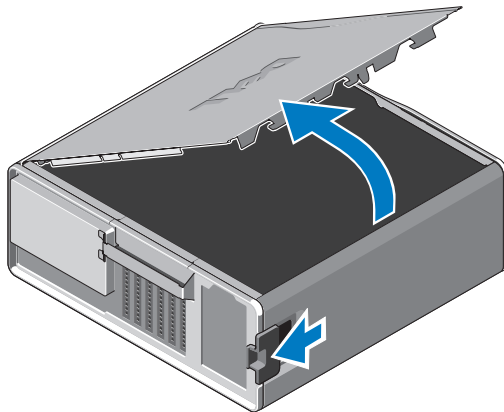
 **OBS!** Den nya hårddiskplattan levereras med en löstagbar täckpanel. Ta bort täckpanelen på hårddiskplattan om hårddiskplattan är i vägen för kablarna på grafikkortet.

 **OBS!** Datorn har endast stöd för en hårddisk på hårddiskplattan med täckpanelen borttagen.

 **OBS!** Mer information om hur du tar bort och sätter tillbaka delar i datorn finns i *Servicehandboken* på Dells supportwebbplats på [support.dell.com/manuals](http://support.dell.com/manuals).

- 1 Stäng av datorn.
- 2 Koppla bort alla externa kablar från datorn.

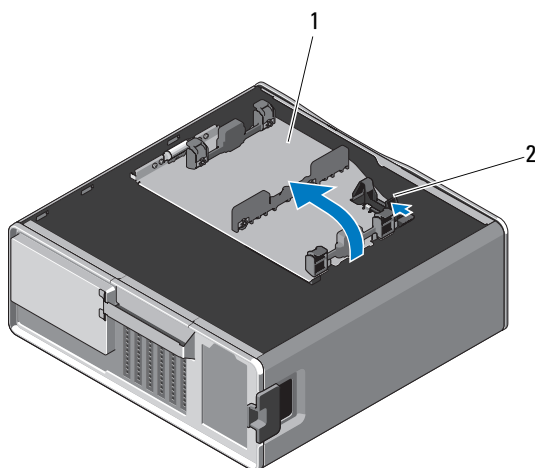
- 3** Ta bort sidopanelen.



- 4** Koppla bort ström- och datakablar från hårddisken eller hårddiskarna och lyft bort den/dem från datorn.

- 5** Ta bort hårddiskplattan:

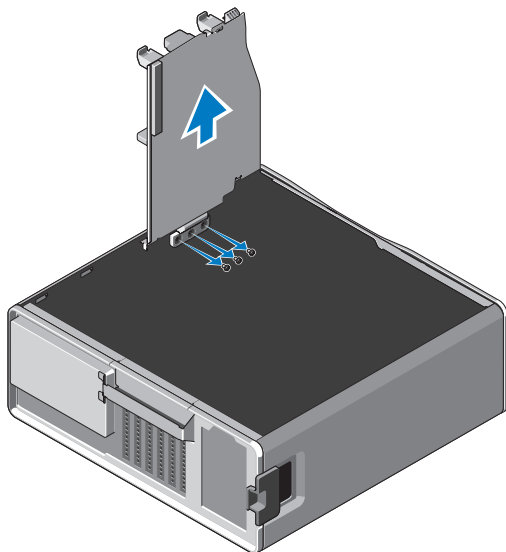
- a** Tryck på spärrhaken och vrid på hårddiskplattan så att du kan lyfta bort den.



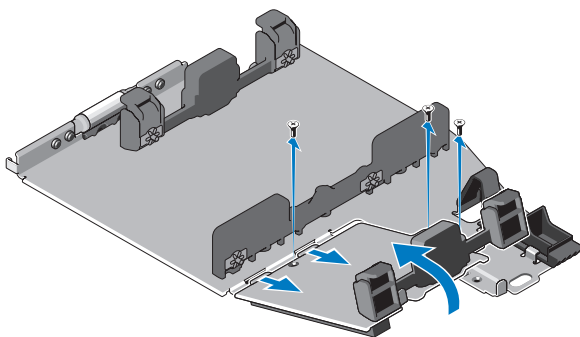
1 hårddiskplatta


2 spärrhake

- b** Ta bort skruvarna som fäster hårdiskplattan i chassit och lyft ut hårdiskplattan från datorn.

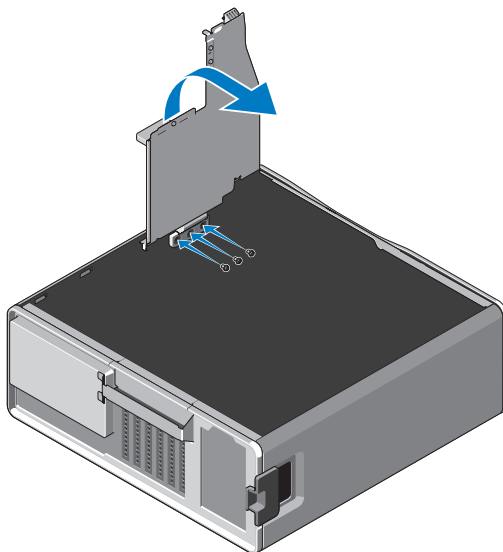


- 6** Sätt i den nya hårdiskplattan:
- a** Ta bort skruvarna som fäster täckpanelen på den nya hårdiskplattan.
  - b** Lyft på täckpanelen och skjut ut den från hårdiskplattan.



 **OBS!** Behåll täckpanelen för installation av ännu en hårdisk vid ett senare tillfälle.

- c Skruva fast den nya hårddiskplattan i chassit med skruvarna från den borttagna hårddiskplattan.



- 7 Sätt tillbaka hårddisken och anslut hårddiskens ström- och datakablar.
- 8 Sätt tillbaka sidopanelen.
- 9 Anslut alla externa kablar och starta datorn.

---

**Informationen i det här dokumentet kan komma att ändras.**

© 2010 Dell Inc. Med ensamrätt.

Återgivning i någon form utan skriftligt tillstånd från Dell Inc. är strängt förbjuden.

Varumärken som används i den här texten: *Dell*, *DELL*-logotypen och *Dell Precision* är varumärken som tillhör Dell Inc.

Andra varumärken kan användas i dokumentet och hänvisar då antingen till de som gör anspråk på varumärkena eller till deras produkter. Dell Inc. fransäger sig allt ägarintresse av andra varumärken än sina egna.