







## O varovaniach


 **VAROVANIE:** VAROVANIE označuje možné poškodenie majetku, osobné zranenie alebo smrť.

## Výmena zásuvky pevného disku na pracovnej stanici Dell Precision™ T3500/T5500

 **VAROVANIE:** Pred prácou vnútri počítača si prečítajte bezpečnostné pokyny, ktoré ste dostali s vaším počítačom. Ďalšie informácie o bezpečnosti a overených postupoch nájdete na stránke so zákonnými požiadavkami portálu [www.dell.com](http://www.dell.com) na adrese [www.dell.com/regulatory\\_compliance](http://www.dell.com/regulatory_compliance).

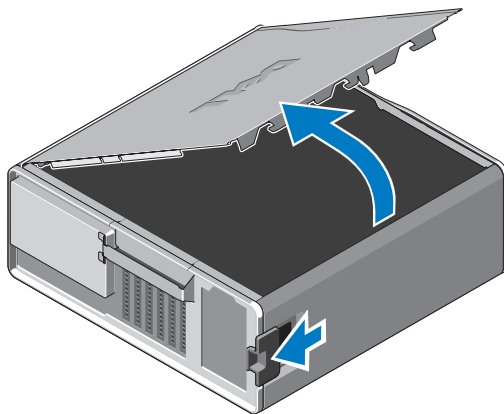
 **POZNÁMKA:** Náhradná zásuvka pevného disku sa dodáva s vyberateľným vyplňovacím panelom. Ak zásuvka pevného disku prekáža káblom na grafickej karte musíte vyplňovací panel vybrať zo zásuvky pevného disku.

 **POZNÁMKA:** Váš počítač podporuje iba jeden pevný disk v zásuvke s vybratým vyplňovacím panelom.

 **POZNÁMKA:** Ďalšie informácie o odstraňovaní a výmene súčastí počítača nájdete v *Servisnej príručke* na webovej stránke technickej podpory spoločnosti Dell na adrese [support.dell.com/manuals](http://support.dell.com/manuals).

- 1 Vypnite počítač.
- 2 Odpojte všetky externé káble z počítača.

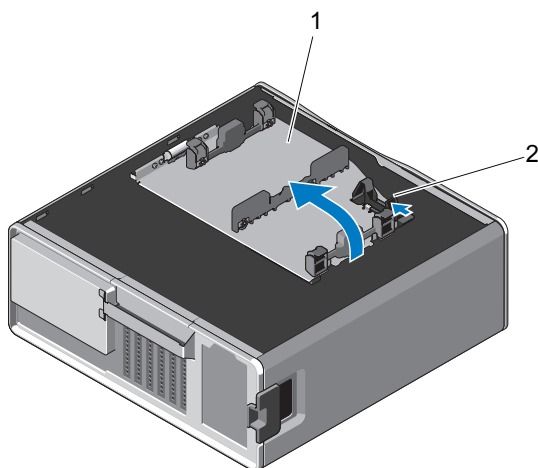
**3** Odoberte bočný kryt.



**4** Odpojte napájacie a dátové káble od pevného disku a vyberte pevný disk z počítača.

**5** Odoberte zásuvku pevného disku:

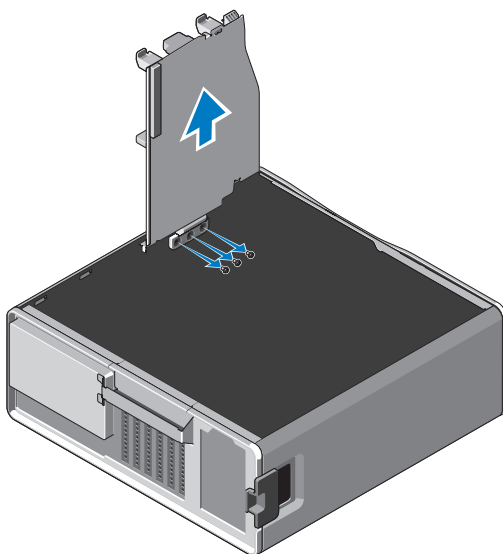
**a** Stlačte uvoľňovaciu západku a otočením vytiahnite zásuvku pevného disku.



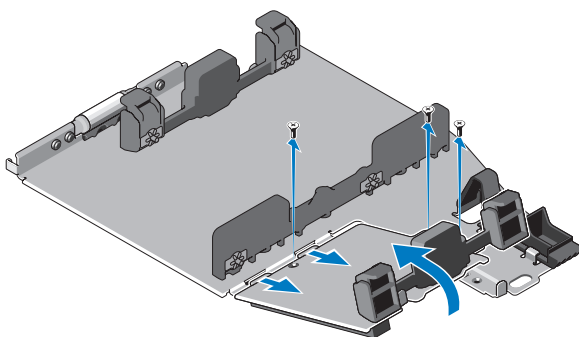
1 zásuvka pevného disku


2 uvoľňovacia západka

- b** Odskrutkujte skrutky, ktoré zaisťujú zásuvku pevného disku k šasi a vytiahnite ju z počítača.

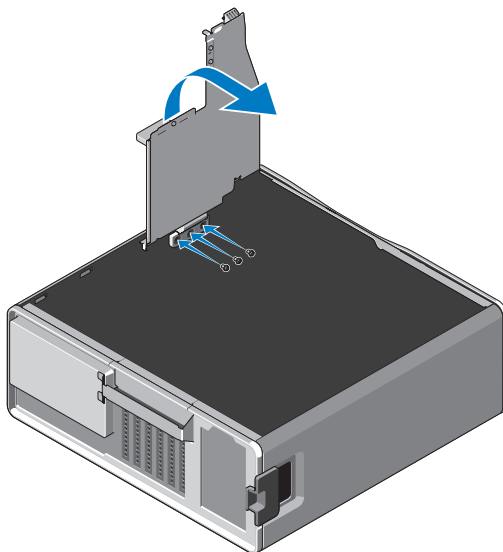


- 6** Nainštalujte náhradnú zásuvku pevného disku:
- a** Odskrutkujte skrutky, ktoré zaisťujú vyplňovací panel k náhradnej zásuvke pevného disku.
  - b** Nadvihnite vyplňovací panel a vysuňte ho zo zásuvky.



 **POZNÁMKA:** Vyplňovací panel môžete použiť na inštaláciu druhého pevného disku neskôr.

- c Zaistite náhradnú zásuvku pevného disku k šasi so skrutkami z vybratej zásuvky.



- 7 Zložte späť pevný disk a pripojte napájací a dátový kábel pevného disku.
- 8 Zložte späť bočný kryt.
- 9 Pripojte všetky externé káble a zapnite počítač.

---

**Informácie v tejto príručke sa môžu zmeniť bez predchádzajúceho upozornenia.**

© 2010 Dell Inc. Všetky práva vyhradené.

Reprodukcia týchto materiálov akýmkoľvek spôsobom bez písomného súhlasu spoločnosti Dell Inc. je prísne zakázaná.

Ochranné známky použité v tomto texte: *Dell*, logo *DELL* a *Dell Precision* sú ochrannými známkami spoločnosti Dell Inc.

Ostatné ochranné známky a obchodné názvy sa v tejto príručke môžu používať ako odkazy na spoločnosti, ktoré si uplatňujú nárok na tieto známky a názvy ich výrobkov. Spoločnosť Dell Inc. sa zrieka akéhokoľvek nároku na vlastníctvo iných, než vlastných ochranných známk a obchodných názvov.