



Acerca dos avisos



ADVERTÊNCIA: Uma ADVERTÊNCIA indica potenciais danos no equipamento, lesões corporais ou mesmo morte.

Substituir o tabuleiro do disco rígido na sua Dell Precision™ Workstation T3500/T5500



ADVERTÊNCIA: Antes de efectuar qualquer procedimento no interior do computador, leia as informações de segurança fornecidas com o mesmo. Para obter informações adicionais sobre as melhores práticas de segurança, consulte a página inicial de Conformidade regulamentar em www.dell.com/regulatory_compliance.



NOTA: O tabuleiro do disco rígido de substituição é fornecido com um painel de preenchimento amovível. É necessário remover o painel de preenchimento do tabuleiro do disco rígido, caso o tabuleiro se encontre a obstruir os cabos na placa de vídeo.



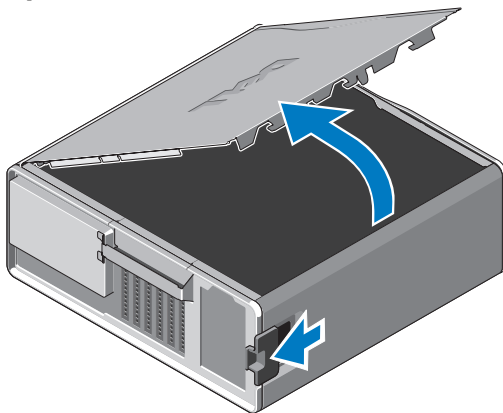
NOTA: O seu computador suporta apenas uma unidade de disco rígido, no tabuleiro de disco rígido, com o painel de preenchimento removido.



NOTA: Para obter mais informações sobre a remoção e substituição de peças no seu computador, consulte o *Manual de Serviço* no site da Web de apoio técnico, em support.dell.com/manuals.

- 1 Desligue o seu computador.
- 2 Desligue todos os cabos externos do seu computador.

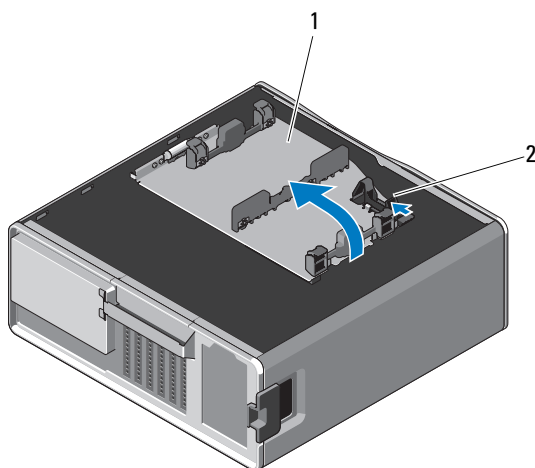
- 3** Remova a tampa lateral.



- 4** Desligue os cabos de alimentação e dados da(s) unidade(s) de disco rígido e remova a(s) unidade(s) do computador.

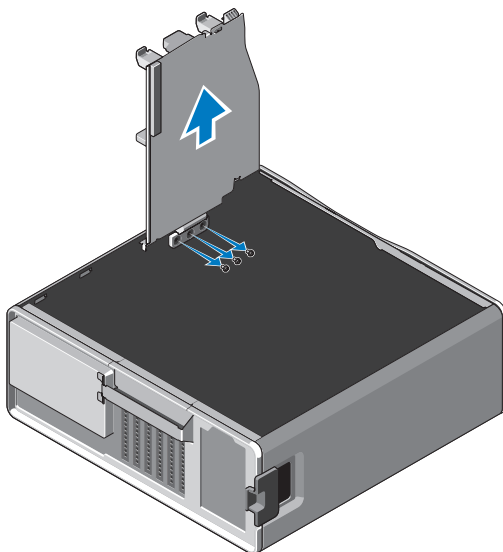
- 5** Remova o tabuleiro do disco rígido:

- a** Prima o trinco de desbloqueio e rode o tabuleiro do disco rígido para o remover.

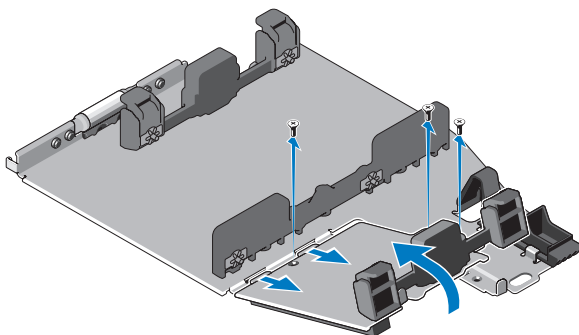


- 1** tabuleiro da unidade de disco rígido **2** trinco de desbloqueio

- b** Remova os parafusos que fixam o tabuleiro da unidade de disco rígido à estrutura e levante o tabuleiro da unidade de disco rígido, afastando-o do computador.

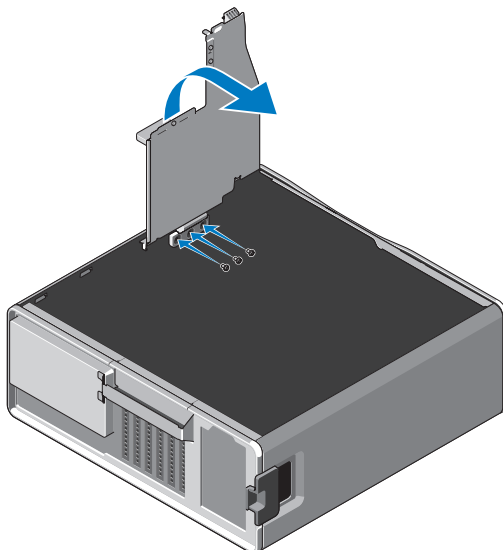


- 6** Instale o tabuleiro da unidade de disco rígido de substituição:
- a** Remova os parafusos que fixam o painel de preenchimento ao tabuleiro da unidade de disco rígido de substituição.
 - b** Levante o painel de preenchimento e faça deslizar o mesmo para fora do tabuleiro da unidade de disco rígido.



NOTA: Guarde o painel de preenchimento, para posterior instalação de uma segunda unidade de disco rígido.

- c Fixe o tabuleiro da unidade de disco rígido ao chassis com os parafusos que retirou do tabuleiro de disco rígido removido.



- 7 Substitua a unidade de disco rígido e ligue os cabos de alimentação e dados à unidade de disco rígido.
- 8 Coloque a tampa lateral.
- 9 Ligue todos os cabos externos e ligue o computador.

As informações contidas neste documento estão sujeitas a alterações sem aviso prévio.

© 2010 Dell Inc. Todos os direitos reservados.

A reprodução destes materiais, sob qualquer forma, sem autorização por escrito da Dell Inc. é estritamente proibida.

Marcas comerciais utilizadas neste texto: *Dell*, o logótipo *DELL* e *Dell Precision* são marcas comerciais da Dell Inc.;

Neste documento podem ser mencionadas outras marcas comerciais e nomes como referência às entidades que invocam as marcas e nomes ou respectivos produtos. A Dell Inc. renuncia a quaisquer interesses de propriedade relativamente a nomes e marcas comerciais de terceiros.