






Informazioni sugli avvisi


 **AVVERTENZA:** Un messaggio di AVVERTENZA indica un rischio di danni materiali, lesioni personali o morte.

Sostituzione del cassetto del disco rigido su Dell Precision™ Workstation T3500/T5500

 **AVVERTENZA:** Prima di effettuare interventi sui componenti interni, leggere le informazioni sulla sicurezza fornite assieme al computer. Per ulteriori informazioni sulle procedure di sicurezza ottimali, consultare l'home page sulla conformità normativa all'indirizzo www.dell.com/regulatory_compliance.

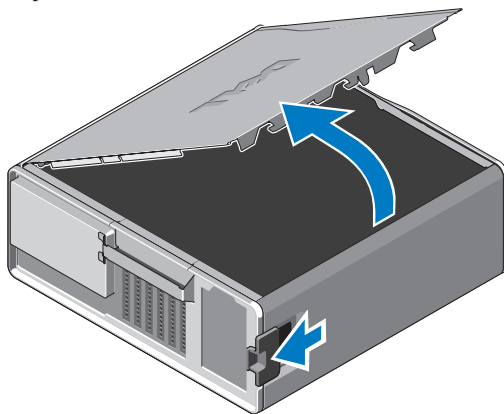
 **NOTA:** La sostituzione del cassetto del disco rigido avviene assieme al pannello di riempimento rimovibile. Se il cassetto del disco rigido ostruisce i cavi posti sulla scheda video, è necessario rimuovere il pannello di riempimento dal cassetto del disco rigido.

 **NOTA:** Il computer supporta un unico disco rigido, posto nell'omonimo cassetto, con il pannello di riempimento rimosso.

 **NOTA:** Per informazioni sulla rimozione e sulla ricollocazione di componenti nel computer, consultare il *Manuale di servizio* sul sito Web del supporto Dell all'indirizzo support.dell.com/manuals.

- 1 Spegnere il computer.
- 2 Scollegare tutti i cavi esterni dal computer.

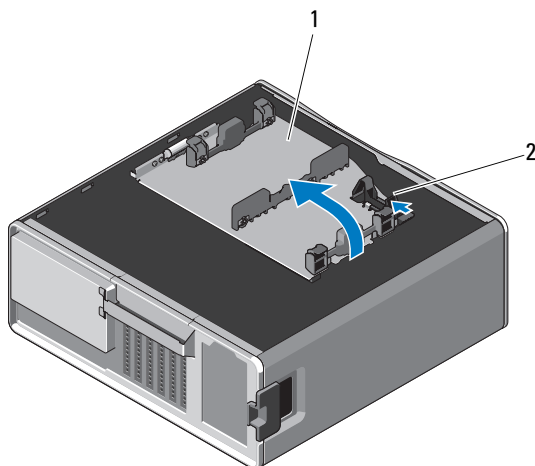
- 3** Rimuovere il pannello laterale.



- 4** Sconnettere l'alimentazione e i cavi dati dal disco rigido e rimuovere quest'ultimo dal computer.

- 5** Rimuovere il cassetto del disco rigido:

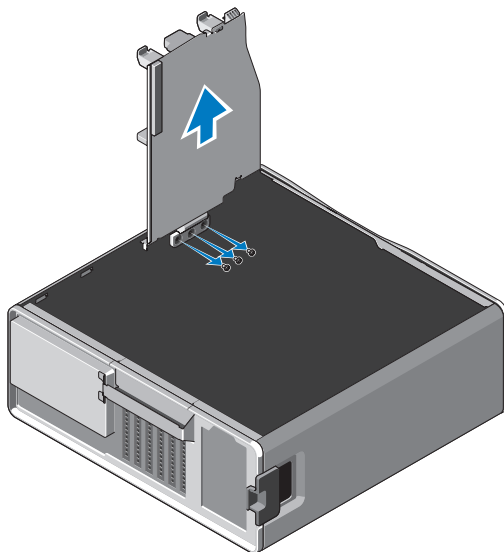
- a** Premere la chiusura a scatto e far ruotare il cassetto del disco rigido per sollevarlo.



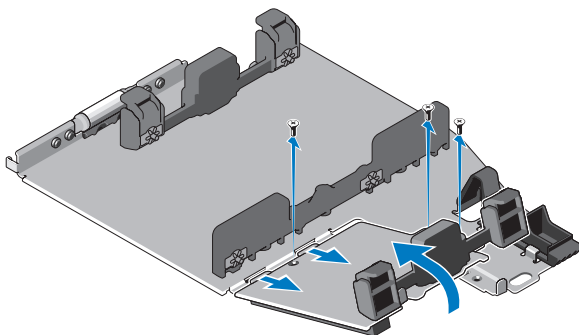
1 cassetto del disco rigido


2 chiusura a scatto

- b** Rimuovere le viti che fissano il cassetto del disco rigido al telaio. Sollevare il cassetto del disco rigido e rimuoverlo dal computer.

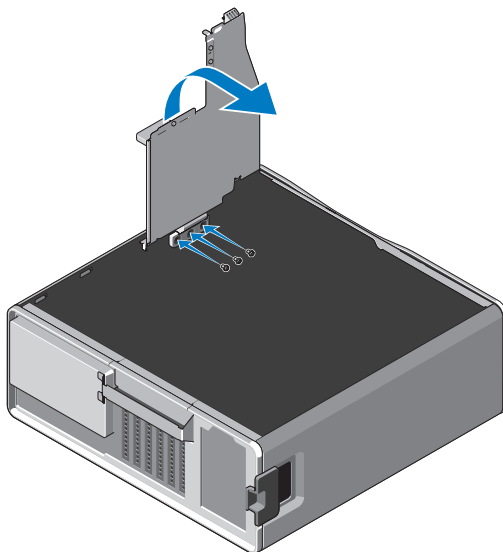


- 6** Inserire il cassetto del disco rigido sostitutivo:
- a** Rimuovere le viti che fissano il pannello di riempimento al cassetto del disco rigido sostitutivo.
 - b** Sollevare il pannello di riempimento e farlo scivolare fuori dal cassetto del disco rigido.



 **NOTA:** Conservare il pannello di riempimento per poter installare un secondo disco rigido in un secondo momento.

- c Fissare il cassetto del disco rigido sostitutivo al telaio con le viti del cassetto rimosso in precedenza.



- 7 Sostituire il disco rigido e collegare l'alimentazione e i cavi dati.
- 8 Riposizionare il pannello laterale.
- 9 Collegare tutti i cavi esterni e accendere il computer.

**Le informazioni contenute nel presente documento sono soggette a modifiche senza preavviso.
© 2010 Dell Inc. Tutti i diritti riservati.**

È severamente vietata la riproduzione, con qualsiasi strumento, senza l'autorizzazione scritta di Dell Inc.

Marchi commerciali utilizzati in questo testo: *Dell*, il logo *DELL* e *Dell Precision* sono marchi commerciali di Dell Inc.

Altri marchi e nomi commerciali possono essere utilizzati in questo documento sia in riferimento alle aziende che rivendicano il marchio e i nomi che ai prodotti stessi. Dell Inc. nega qualsiasi partecipazione di proprietà relativa a marchi e nomi depositati diversi da quelli di sua proprietà.