






Σχετικά με τις προειδοποιήσεις


 **ΠΡΟΕΙΔΟΠΟΙΗΣΗ:** Η ΠΡΟΕΙΔΟΠΟΙΗΣΗ υποδηλώνει πιθανή υλική ζημιά, σωματική βλάβη ή θάνατο.

Αντικατάσταση του συρταριού της μονάδας σκληρού δίσκου στο Dell Precision™ Workstation T3500/T5500

 **ΠΡΟΕΙΔΟΠΟΙΗΣΗ:** Πριν από κάθε εργασία στο εσωτερικό του υπολογιστή σας, διαβάστε τις πληροφορίες ασφαλείας που συνοδεύουν τον υπολογιστή. Για πρόσθετες πληροφορίες σχετικά με τις βέλτιστες πρακτικές ασφαλείας, ανατρέξτε στην Αρχική σελίδα περί συμμόρφωσης με τους κανονισμούς (Regulatory Compliance Homepage) στη διεύθυνση www.dell.com/regulatory_compliance.

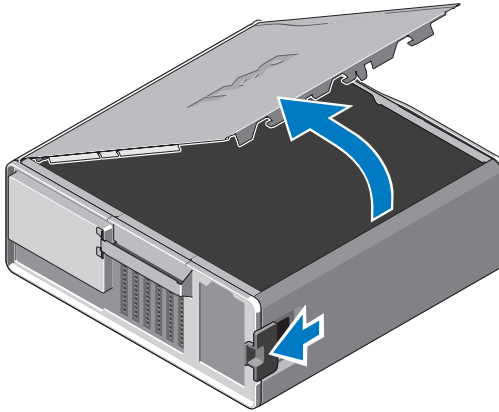
 **ΣΗΜΕΙΩΣΗ:** Το ανταλλακτικό συρτάρι της μονάδας σκληρού δίσκου αποστέλλεται με ένα αφαιρούμενο πλαίσιο πλήρωσης. Πρέπει να αφαιρέσετε το πλαίσιο πλήρωσης από το συρτάρι της μονάδας σκληρού δίσκου, εάν το συρτάρι παρεμποδίζει τα καλώδια στην κάρτα βίντεο.

 **ΣΗΜΕΙΩΣΗ:** Ο υπολογιστής σας υποστηρίζει μία μόνο μονάδα σκληρού δίσκου στο συρτάρι της μονάδας σκληρού δίσκου, όταν έχει αφαιρεθεί το πλαίσιο πλήρωσης.

 **ΣΗΜΕΙΩΣΗ:** Για περισσότερες πληροφορίες σχετικά με την αφαίρεση και αντικατάσταση εξαρτημάτων στον υπολογιστή σας, ανατρέξτε στο *Εγχειρίδιο σέρβις* στην τοποθεσία υποστήριξης της Dell στο Web στη διεύθυνση support.dell.com/manuals.

- 1 Σβήστε τον υπολογιστή.
- 2 Αποσυνδέστε όλα τα εξωτερικά καλώδια από τον υπολογιστή.

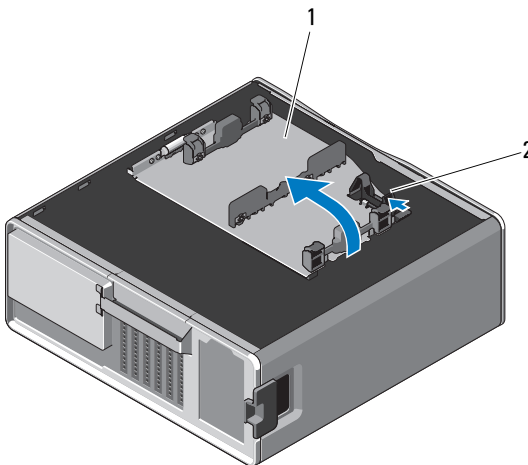
3 Αφαιρέστε το πλευρικό κάλυμμα.



4 Αποσυνδέστε τα καλώδια τροφοδοσίας και δεδομένων από τις μονάδες σκληρού δίσκου και αφαιρέστε τις μονάδες σκληρού δίσκου από τον υπολογιστή.

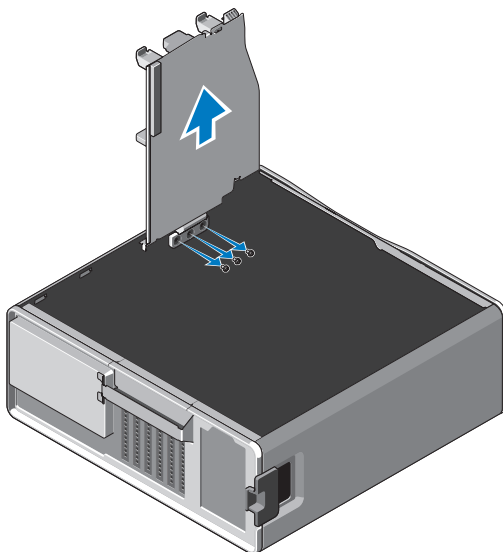
5 Αφαιρέστε το συρτάρι της μονάδας σκληρού δίσκου.

a Πιέστε το μάνδαλο απελευθέρωσης και περιστρέψτε τη μονάδα σκληρού δίσκου για να την ανασηκώσετε.

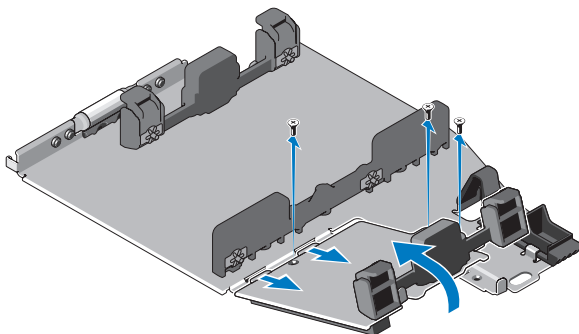


1 συρτάρι μονάδας σκληρού δίσκου 2 μάνδαλο απελευθέρωσης

- b** Αφαιρέστε τις βίδες που συγκρατούν το συρτάρι της μονάδας σκληρού δίσκου στο πλαίσιο, ανασηκώστε και αφαιρέστε τη μονάδα σκληρού δίσκου από τον υπολογιστή.

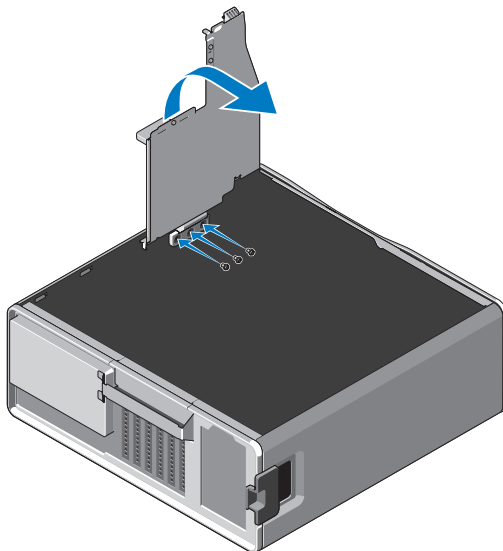


- 6** Εγκαταστήστε το ανταλλακτικό συρτάρι μονάδας σκληρού δίσκου:
- a** Αφαιρέστε τις βίδες που συγκρατούν το πλαίσιο πλήρωσης στο ανταλλακτικό συρτάρι μονάδας σκληρού δίσκου.
 - b** Ανασηκώστε και σύρετε προς τα έξω το πλαίσιο πλήρωσης από το συρτάρι της μονάδας σκληρού δίσκου..



ΣΗΜΕΙΩΣΗ: Κρατήστε το πλαίσιο πλήρωσης για να εγκαταστήσετε μια δεύτερη μονάδα σκληρού δίσκου στο μέλλον.

- c Ασφαλίστε το ανταλλακτικό συρτάρι μονάδας σκληρού δίσκου στο πλαίσιο χρησιμοποιώντας τις βίδες από το συρτάρι μονάδας σκληρού δίσκου που αφαιρέσατε.



- 7 Επανατοποθετήστε τη μονάδα σκληρού δίσκου και συνδέστε τα καλώδια τροφοδοσίας και δεδομένων στη μονάδα σκληρού δίσκου.
- 8 Επανατοποθετήστε το πλευρικό κάλυμμα.
- 9 Συνδέστε όλα τα εξωτερικά καλώδια και θέστε τον υπολογιστή σε λειτουργία.

Οι πληροφορίες αυτού του εγγράφου μπορεί να αλλάξουν χωρίς προειδοποίηση.

© 2010 Dell Inc. Με επιφύλαξη παντός δικαιώματος.

Απαγορεύεται αυστηρά η αναπαραγωγή αυτού του υλικού με οποιονδήποτε τρόπο χωρίς την έγγραφη άδεια της Dell Inc.

Εμπορικά σήματα που χρησιμοποιούνται στο παρόν κείμενο: Η ονομασία *Dell*, το λογότυπο *DELL* και η ονομασία *Dell Precision* είναι εμπορικά σήματα της Dell Inc.

Άλλα εμπορικά σήματα και εμπορικές ονομασίες μπορεί να χρησιμοποιούνται στο παρόν έγγραφο αναφερόμενα είτε στους κατόχους των σημάτων και των ονομάτων είτε στα προϊόντα τους. Η Dell Inc. παραιτείται από κάθε δικαίωμα σε εμπορικά σήματα και εμπορικές ονομασίες τρίτων.