



Varoituksista



VAROITUS: VAARAT kertovat tilanteista, joihin saattaa liittyä omaisuusvahinkojen, loukkaantumisen tai kuoleman vaara.

Kiintolevykelkan vaihtaminen Dell Precision™ Workstation T3500/T5500 -tietokoneessa



VAROITUS: Ennen kuin teet mitään toimia tietokoneen sisällä, lue tietokoneen mukana toimitetut turvallisuusohjeet. Lisää turvallisuusohjeita on Regulatory Compliance -sivulla osoitteessa www.dell.com/regulatory_compliance.



HUOMAUTUS: Vaihtokelkan mukana toimitetaan irrotettava täytepaneeli. Täytepaneeli on irrotettava kiintolevykelkasta, jos kiintolevykelkka on näytönohjaimen kaapelien tiellä.



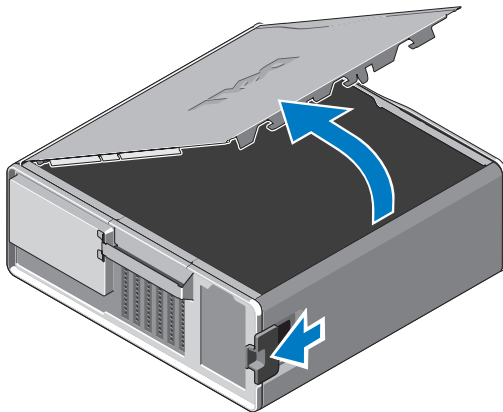
HUOMAUTUS: Tietokoneessa voi olla vain yksi kiintolevy kiintolevykelkassa, kun täytepaneeli on irrotettu.



HUOMAUTUS: Lisätietoja tietokoneen osien irrottamisesta ja vaihtamisesta on kohdassa *Huolto-opas* Dell-tukisivustossa osoitteessa support.dell.com/manuals.

- 1 Sammuta tietokone.
- 2 Irrota kaikki ulkoiset kaapelit tietokoneesta.

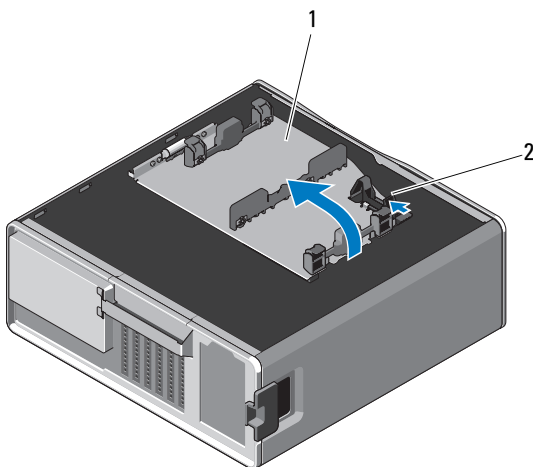
3 Irrota sivukansi.



4 Irrota virta- ja datakaapelit kiintolevyistä ja kiintolevyt tietokoneesta.

5 Irrota kiintolevykelkka:

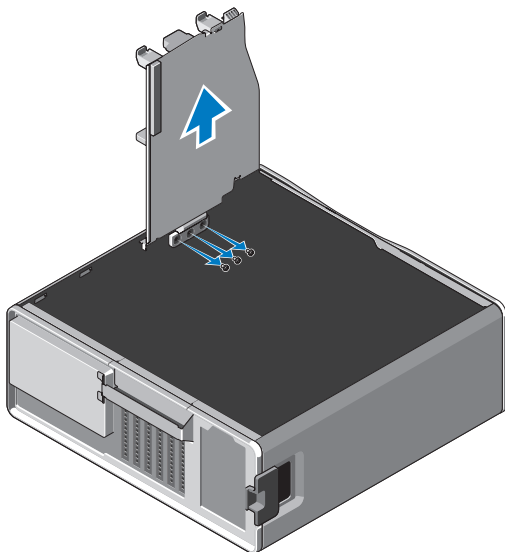
a Paina vapautussalppaa ja nosta kiintolevykelkkaa kääntämällä sitä.



1 kiintolevykelkka

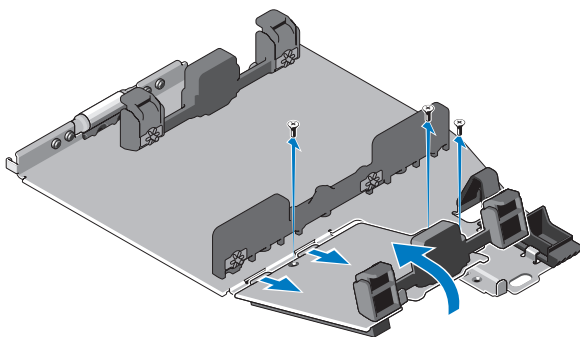
2 vapautussalppa


- b** Irrota kiintolevykelkan koteloon kiinnittävät ruuvit. Nosta kiintolevykelkka ylös ja poispäin tietokoneesta.



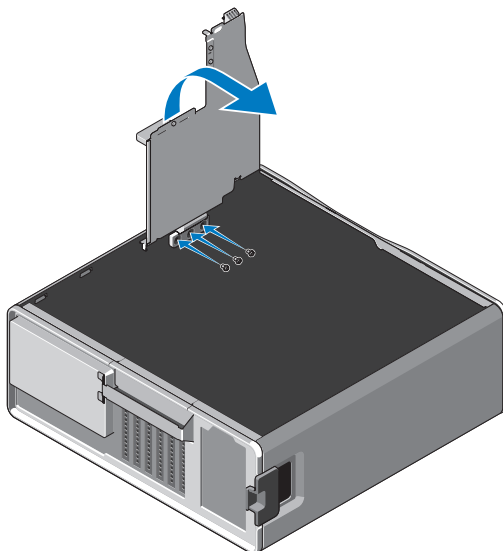
6 Asenna vaihtokelkka:

- a** Irrota ruuvit, joilla täytepaneeli on kiinnitetty vaihtokelkkaan.
b Nosta täytepaneelia ja liu'uta se ulos kiintolevykelkasta.



 **HUOMAUTUS:** Säilytä täytepaneeli, jotta voit käyttää sitä toisen kiintolevyn asentamiseen myöhemmin.

- c Kiinnitä vaihtokelkka koteloon irrotetun kiintolevykelkan ruuveilla.



- 7 Irrota kiintolevy ja kytke kiintolevyn virta- ja datakaapelit.
- 8 Asenna sivukansi.
- 9 Liitä kaikki ulkoiset kaapelit ja kytke tietokoneen virta päälle.

Tämän asiakirjan tiedot voivat muuttua ilman erillistä ilmoitusta.

© 2010 Dell Inc. Kaikki oikeudet pidätetään.

Tämän tekstin kaikenlainen kopioiminen ilman Dell Inc:n kirjallista lupaa on jyrkästi kielletty.

Tässä tekstissä käytetyt tavaramerkit: *Dell*, *DELL*-logo ja *Dell Precision* ovat Dell Inc:n tavaramerkkejä.

Muut tekstissä mahdollisesti käytetyt tavaramerkit ja tuotenimet viittaavat joko merkkien ja nimien haltijoihin tai näiden tuotteisiin. Dell Inc. kieltää omistusoikeuden muihin kuin omiin tavaramerkkeihinsä ja tuotemerkkeihinsä.