



Acerca de las advertencias



ADVERTENCIA: un mensaje de AVISO indica un riesgo de daños materiales, lesiones o incluso la muerte.

Colocación de la bandeja de disco duro en la estación de trabajo Dell Precision™ T3500/T5500



ADVERTENCIA: antes de manipular el interior del equipo, siga las instrucciones de seguridad que se entregan con él. Para obtener información adicional sobre prácticas recomendadas de seguridad, visite la página de inicio sobre el cumplimiento de normativas en www.dell.com/regulatory_compliance.



NOTA: la bandeja de disco duro de recambio incluye un panel de relleno extraíble. Si la bandeja de disco duro obstruye los cables de la tarjeta de vídeo, deberá retirar el panel de relleno.



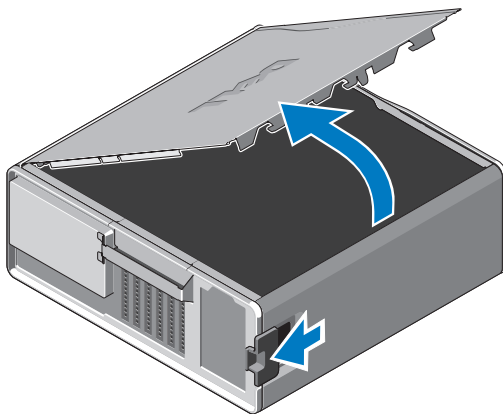
NOTA: su equipo sólo admite una unidad de disco duro en la bandeja de disco duro y sin el panel de relleno.



NOTA: para obtener más información sobre cómo retirar e instalar piezas del equipo, consulte el *Manual de servicio* en el sitio web de Dell Support: support.dell.com/manuals.

- 1 Apague el equipo.
- 2 Desconecte todos los cables externos del equipo.

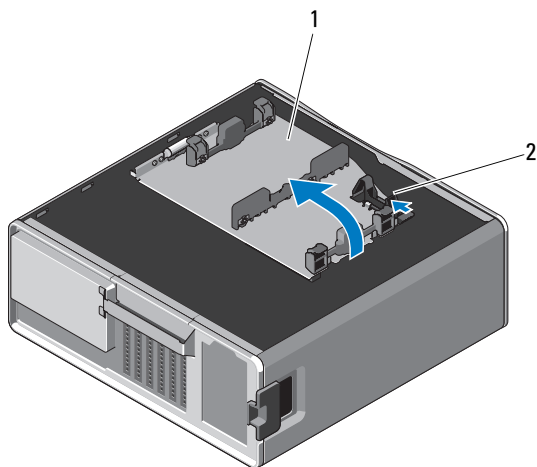
- 3** Retire la cubierta lateral.



- 4** Desconecte los cables de alimentación y datos de los discos duros y retire los discos duros del equipo.

- 5** Retire la bandeja de la unidad de disco duro:

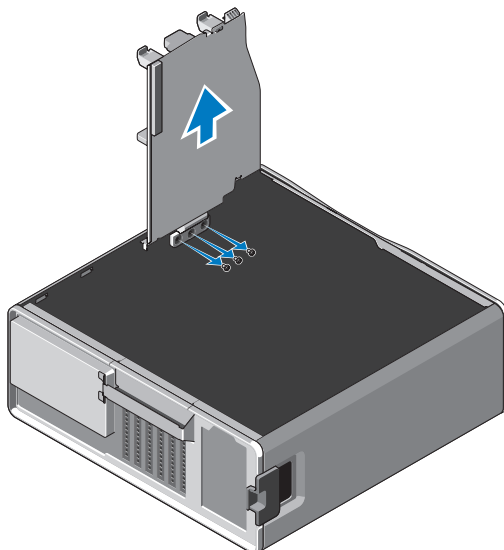
- a** Presione el pestillo de liberación y gire la bandeja de disco duro para levantarla.



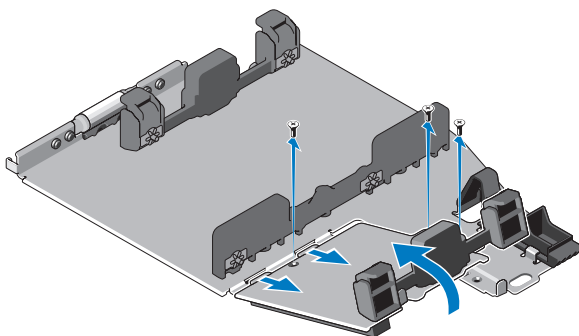
1 Bandeja de disco duro


2 Pasador de liberación

- b** Retire los tornillos que fijan la bandeja de disco duro a la chasis; levante la bandeja de disco duro y sepárela del equipo.

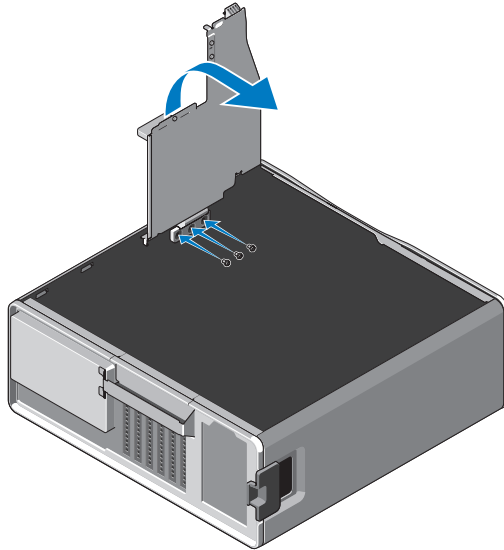


- 6** Instale la bandeja de disco duro de recambio:
 - a** Retire los tornillos que fijan el panel de relleno a la bandeja de disco duro de recambio.
 - b** Levante el panel de relleno y deslícelo para sacarlo de la bandeja.



 **NOTA:** conserve el panel de relleno para instalar una segunda unidad de disco duro más tarde.

- c Fije la bandeja de disco duro de recambio al chasis con los tornillos de la bandeja que ha retirado.



- 7 Sustituya el disco duro y conecte los cables de alimentación y datos.
- 8 Vuelva a colocar la cubierta lateral.
- 9 Conecte todos los cables externos y encienda el equipo.

La información contenida en este documento puede modificarse sin aviso previo.

© 2010 Dell Inc. Todos los derechos reservados.

Queda estrictamente prohibida la reproducción de este material en cualquier forma sin la autorización por escrito de Dell Inc.

Las marcas comerciales utilizadas en este texto: *Dell*, el logotipo de *DELL* y *Dell Precision* son marcas comerciales de Dell Inc.

Este documento puede incluir otras marcas y nombres comerciales para referirse a las entidades que son propietarias de los mismos o a sus productos. Dell Inc. renuncia a cualquier interés sobre la propiedad de marcas y nombres comerciales que no sean los suyos.