



Angående advarsler



ADVARSEL: ADVARSEL angiver en potentiel risiko for tingskade, personskade eller død.

Udskiftning af harddiskholderen på din Dell Precision™ Workstation T3500/T5500



ADVARSEL: Før du udfører arbejde på computerens indvendige dele, skal du læse de sikkerhedsoplysninger, der fulgte med computeren. Du kan finde yderligere oplysninger om best practices for sikkerhed på webstedet Regulatory Compliance på www.dell.com/regulatory_compliance.



BEMÆRK: Den nye harddiskholder leveres med et udfyldningspanel, som kan afmonteres. Hvis harddiskholderen blokerer for kablerne på grafikkortet, skal du afmontere udfyldningspanelet fra harddiskholderen.



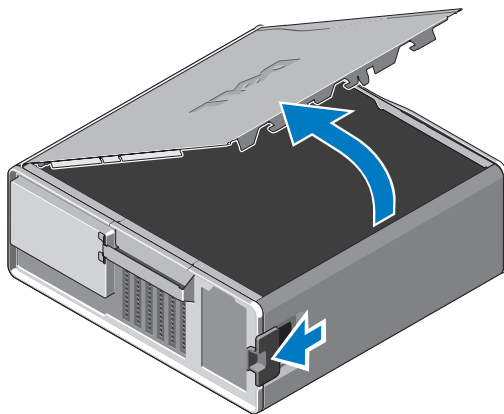
BEMÆRK: Computeren understøtter kun én harddisk i harddiskholderen, når udfyldningspanelet er afmonteret.



BEMÆRK: Hvis du vil vide mere om afmontering og montering af dele på din computer, skal du se *Servicemanualen* på Dells supportwebsted på support.dell.com/manuals.

- 1 Sluk for computeren.
- 2 Fjern alle eksterne kabler fra computeren.

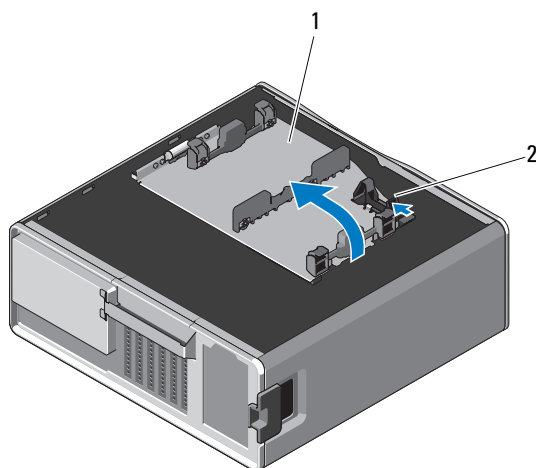
3 Fjern kabinetets side.



4 Fjern strøm- og datakablerne fra harddisken(e), og afmonter harddisken(e) fra computeren.

5 Fjern harddiskholderen:

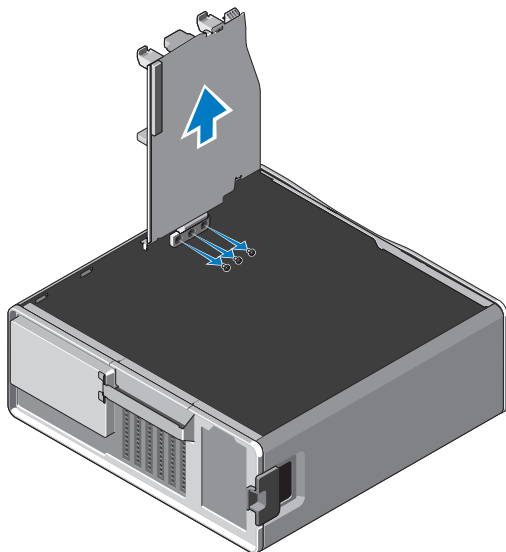
a Tryk udløsningslåsen ned, og drej harddiskholderen, så den kan løftes.



1 harddiskholder

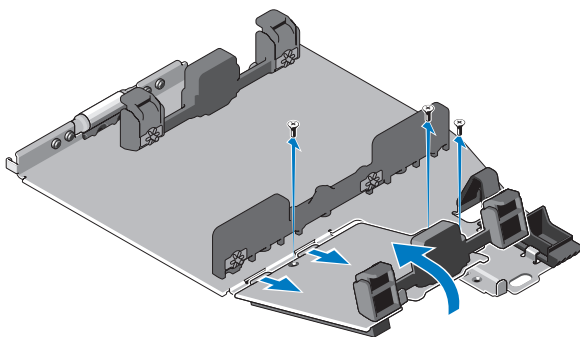
2 udløsningslås

- b** Fjern de skruer, der fastgør harddiskholderen til kabinettet. Løft harddiskholderen op og ud af computeren.



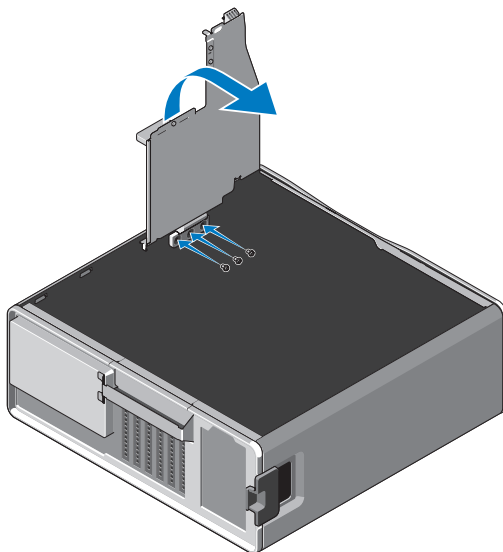
6 Monter den nye harddiskholder:

- a** Fjern de skruer, der fastgør udfyldningspanelet til den nye harddiskholder.
- b** Løft udfyldningspanelet, og skub det ud af harddiskholderen.



BEMÆRK: Gem udfyldningspanelet, som du skal bruge, hvis du skal montere en ekstra harddisk senere.

- c Fastgør den nye harddiskholder til kabinettet med skrueerne fra den afmonterede harddiskholder.



- 7 Udskift harddisken, og tilslut harddiskens strøm- og datakabler.
- 8 Monter kabinettets side.
- 9 Tilslut alle eksterne kabler, og tænd for computeren.

Oplysningerne i dette dokument kan ændres uden varsel.

© 2010 Dell Inc. Alle rettigheder forbeholdes.

Enhver form for gengivelse uden skriftlig tilladelse fra Dell Inc. er strengt forbudt.

Varemærker anvendt i denne tekst: *Dell*, *DELL*-logoet og *Dell Precision* er varemærker tilhørende Dell Inc.

Andre varemærker og varenavne i dette dokument kan være varemærker eller -navne tilhørende de respektive ejere. Dell Inc. frasiger sig enhver form for ejendomsret til andre varemærker og -navne tilhørende andre.