






Više o upozorenjima


 **UPOZORENJE:** UPOZORENJE naznačuje moguće oštećenje imovine, tjelesne ozljede ili smrt.

Zamjena ladice s tvrdim diskom na računalu Dell Precision™ Workstation T3500/T5500

 **UPOZORENJE:** Prije rada na unutrašnjosti računala pročitajte sigurnosne upute koje ste dobili s računalom. Dodatne sigurnosne informacije potražite na početnoj stranici za sukladnost sa zakonskim odredbama na www.dell.com/regulatory_compliance.

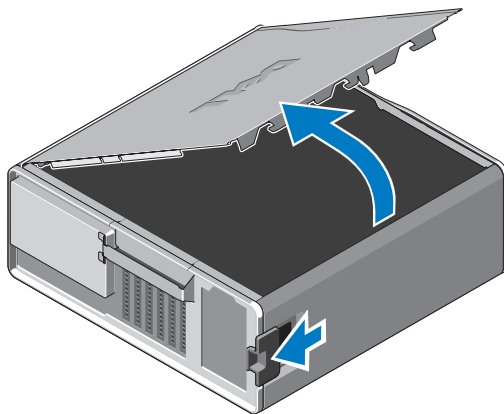
 **NAPOMENA:** Zamjenska ladica s tvrdim diskom isporučuje se s uklonjivom pločom ispune. Potrebno je ukloniti ploču ispune iz ladice s tvrdim diskom ako ona ometa kabel na grafičkoj kartici.

 **NAPOMENA:** Vaše računalo podržava samo jedan tvrdi disk u ladici dok je uklonjena ploča ispune.

 **NAPOMENA:** Dodatne informacije o uklanjanju i zamjeni dijelova računala potražite u *Servisnom priručniku* na Dellovim stranicama za podršku na adresi support.dell.com/manuals.

- 1 Isključite računalo.
- 2 Odspojite sve vanjske kabele iz računala.

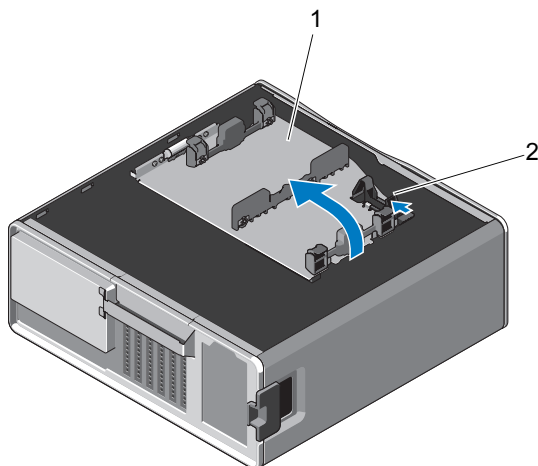
3 Uklonite bojni poklopac.



4 Odspojite kabele napajanja i podatkovne kabele s tvrdog diska i izvadite tvrdi disk iz računala.

5 Uklonite ladicu s tvrdim diskom.

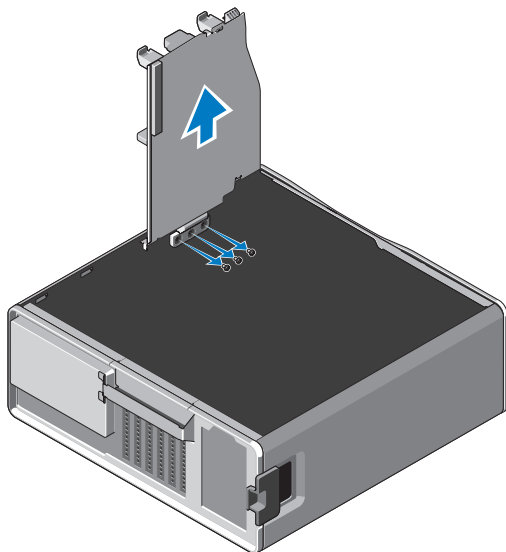
- a** Pritisnite jezičak za oslobađanje i zakrenite ladicu s tvrdim diskom kako biste je podigli.



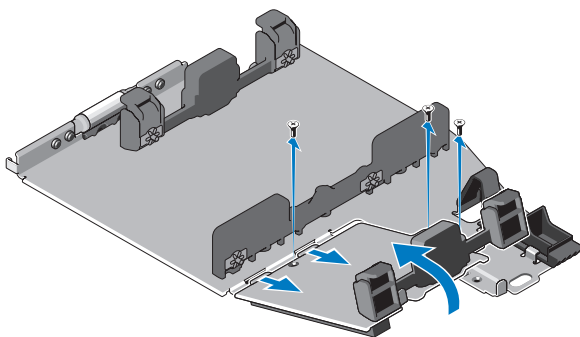
1 ladicu s tvrdim diskom


2 jezičak za oslobađanje

- b** Uklonite vijke koji pričvršćuju ladicu s tvrdim diskom na kućište; podignite ladicu s tvrdim diskom prema gore i izvan računala.

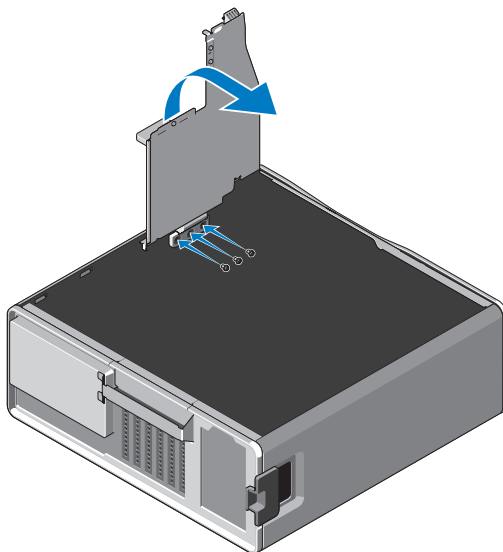


- 6** Postavite zamjensku ladicu s tvrdim diskom:
- a** Uklonite vijke koji pričvršćuju ploču ispune na ladicu s tvrdim diskom.
- b** Podignite ploču ispune i pomaknite je izvan ladice s tvrdim diskom.



 **NAPOMENA:** Zadržite ploču ispune da biste kasnije umetnuli drugi tvrdi disk.

- c Pričvrstite zamjensku ladicu s tvrdim diskom na kućište pomoću vijaka koje ste uklonili iz ladice s tvrdim diskom.



- 7 Vratite tvrdi disk i spojite kabele napajanja tvrdog diska i podatkovne kabele.
- 8 Vratite bojni poklopac.
- 9 Spojite sve vanjske kabele i uključite računalo.

Informacije navedene u ovom dokumentu podložne su promjeni bez prethodne obavijesti.

© 2010 Dell Inc. Sva prava pridržana.

Bilo kakvo umnožavanje ovih materijala bez pismenog dopuštenja tvrtke Dell Inc. strogo je zabranjeno.

Zaštitni znakovi korišteni u ovom tekstu: *Dell*, logotip *DELL* i *Dell Precision* zaštitni su znakovi tvrtke Dell Inc.

Ostali zaštitni znakovi i zaštićeni nazivi koji se koriste u ovom dokumentu označavaju ili entitete koji su vlasnici tih znakova ili njihove proizvode. Tvrtka Dell Inc. odriče se bilo kakvih vlasničkih interesa za navedene trgovačke znakove i zaštićene nazive, osim vlastitih.