

# Dell Precision Tower 3420

3420 Series

## Quick Start Guide

Snelstartgids

Guide d'information rapide

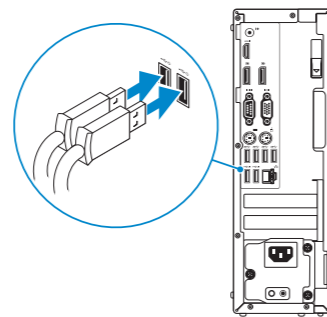
Schnellstart-Handbuch

Guida introduttiva rapida



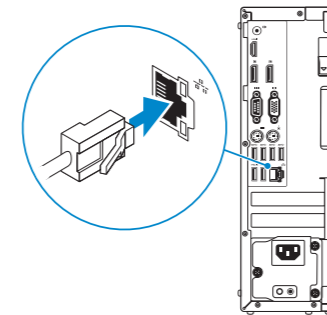
### 1 Connect the keyboard and mouse

Sluit het toetsenbord en de muis aan  
Connectez le clavier et la souris  
Tastatur und Maus anschließen  
Collegare la tastiera e il mouse



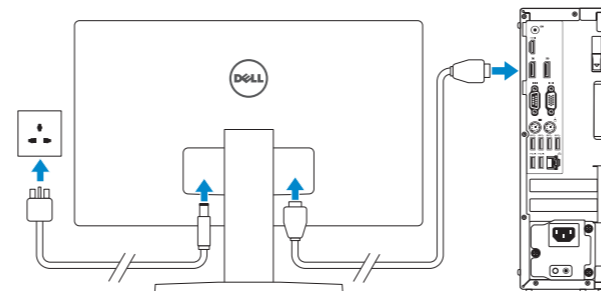
### 2 Connect the network cable – optional

Sluit de netwerkkabel aan (optioneel)  
Connectez le câble réseau (facultatif)  
Netzwerkkabel anschließen (optional)  
Collegare il cavo di rete (opzionale)



### 3 Connect the display

Sluit het beeldscherm aan  
Connectez l'écran  
Bildschirm anschließen  
Collegare lo schermo



**NOTE:** If you ordered your computer with a discrete graphics card, connect the display to the discrete graphics card.

**N.B.:** Als u uw computer inclusief een discrete grafische kaart heeft gekocht, sluit u het beeldscherm aan met behulp van de discrete grafische kaart.

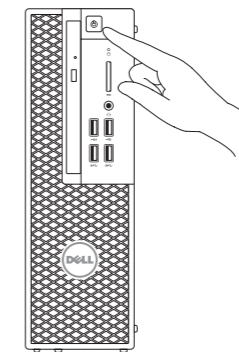
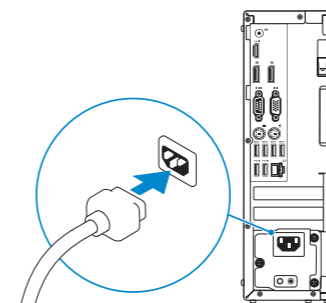
**REMARQUE :** si vous avez acheté votre ordinateur avec une carte graphique distincte, connectez l'écran à cette dernière.

**ANMERKUNG:** Wenn Sie einen Computer mit separater Grafikkarte bestellt haben, schließen Sie die Anzeige über die separate Grafikkarte an.

**N.B.:** se è stato ordinato un computer con una scheda grafica discreta, connettere lo schermo alla scheda grafica discreta.

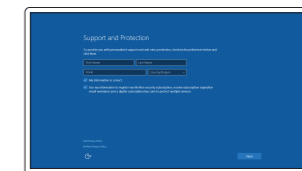
### 4 Connect the power cable and press the power button

Sluit de stroomkabel aan en druk op de aan-uitknop  
Connectez le câble d'alimentation et appuyez sur le bouton d'alimentation  
Stromkabel anschließen und Betriebsschalter drücken  
Collegare il cavo di alimentazione e premere l'Accensione



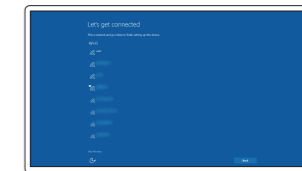
### 5 Finish Windows 10 setup

Voltooi de installatie van Windows 10  
Terminer l'installation de Windows 10  
Windows 10 Setup abschließen  
Terminare l'installazione di Windows 10



#### Enable Support and Protection

Schakel ondersteuning en beveiliging in  
Activez le support et la protection  
Support und Schutz aktivieren  
Abilitare supporto e protezione



#### Connect to your network

Maak verbinding met uw netwerk  
Connectez-vous à votre réseau  
Mit dem Netzwerk verbinden  
Connettere alla rete

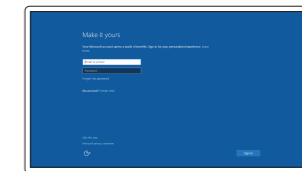
**NOTE:** If you are connecting to a secured wireless network, enter the password for the wireless network access when prompted.

**N.B.:** Als u verbinding maakt met een beveiligd draadloos netwerk, vul dan het wachtwoord voor het netwerk in wanneer daar om gevraagd wordt.

**REMARQUE :** si vous vous connectez à un réseau sans fil sécurisé, saisissez le mot de passe d'accès au réseau sans fil lorsque vous y êtes invité.

**ANMERKUNG:** Wenn Sie sich mit einem geschützten Wireless-Netzwerk verbinden, geben Sie das Kennwort für das Wireless-Netzwerk ein, wenn Sie dazu aufgefordert werden.

**N.B.:** se ci si sta connettendo a una rete wireless protetta, inserire la password di accesso alla rete wireless quando richiesto.



#### Sign in to your Microsoft account or create a local account

Meld u aan bij uw Microsoft-account of maak een lokale account aan  
Connectez-vous à votre compte Microsoft ou créez un compte local  
Bei Ihrem Microsoft-Konto anmelden oder lokales Konto erstellen  
Effettuare l'accesso al proprio account Microsoft oppure creare un account locale

## Product support and manuals

Productondersteuning en handleidingen  
Support produits et manuels  
Produktsupport und Handbücher  
Supporto prodotto e manuali

## Contact Dell

Neem contact op met Dell | Contacter Dell  
Kontaktaufnahme mit Dell | Contattare Dell

## Regulatory and safety

Regelgeving en veiligheid  
Règlementations et sécurité  
Sicherheitshinweise und Zulassungsinformationen  
Normative e sicurezza

## Regulatory model

Wettelijk model | Modèle réglementaire  
Muster-Modellnummer | Modello di conformità alle normative

## Regulatory type

Wettelijk type | Type réglementaire  
Muster-Typnummer | Tipo di conformità alle normative

## Computer model

Computermodel | Modèle de l'ordinateur  
Computermodell | Modello computer

[Dell.com/support](http://Dell.com/support)

[Dell.com/support/manuals](http://Dell.com/support/manuals)

[Dell.com/support/windows](http://Dell.com/support/windows)

[Dell.com/contactdell](http://Dell.com/contactdell)

[Dell.com/regulatory\\_compliance](http://Dell.com/regulatory_compliance)

**D11S**

**D11S001**

**Dell Precision Tower 3420**

## Locate Dell apps

Vind toepassingen van Dell | Localiser les applications Dell  
Dell-Apps ausfindig machen | Localizzare le app Dell



### Dell Product Registration

#### Register your computer

Registreeer de computer  
Enregistrez votre ordinateur  
Computer registrieren  
Registrare il computer



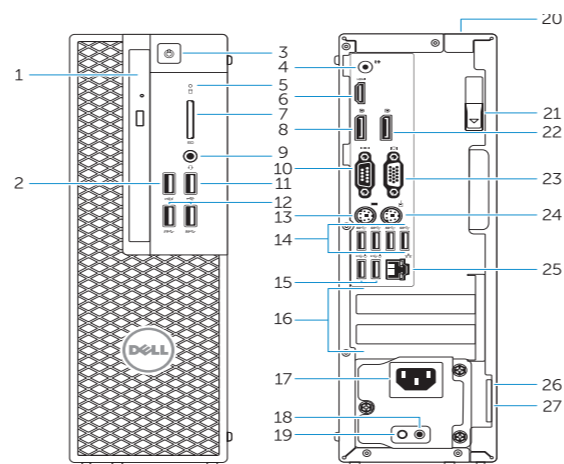
### SupportAssist

#### Check and update your computer

Controleer de computer en werk deze bij  
Recherchez des mises à jour et installez-les sur votre ordinateur  
Computer überprüfen und aktualisieren  
Verificare e aggiornare il computer

## Features

Kenmerken | Caractéristiques | Funktionen | Funzioni



1. Optical drive
2. USB 2.0 connector with PowerShare
3. Power button
4. Line-out connector
5. Hard-drive activity light
6. HDMI connector
7. SD card reader (Optional)
8. DisplayPort connector
9. Headset connector
10. Serial port connector
11. USB 2.0 connector
12. USB 3.0 connectors
13. PS/2 keyboard connector
14. USB 3.0 connectors

15. USB 2.0 connectors (supports ACPI S5 wakeup)
16. Expansion-card slots
17. Power-cable connector
18. Power-supply diagnostic button
19. Power-supply diagnostic light
20. Cable-cover lock slot
21. Release latch
22. DisplayPort connector
23. VGA port connector (Optional)
24. PS/2 mouse connector
25. Network connector
26. Security cable slot
27. Padlock ring

1. Optisch station
2. USB 2.0-connector met PowerShare
3. Aan-uitknop
4. Lijnuitgang
5. Activiteitenlampje vaste schijf
6. HDMI-connector
7. SD-kaartlezer (optioneel)
8. DisplayPort-connector
9. Headsetconnector
10. Seriële poortconnector
11. USB 2.0-connector
12. USB 3.0-connectoren
13. PS/2-toetsenbordconnector
14. USB 3.0-connectoren

1. Lecteur optique
2. Port USB 2.0 avec PowerShare
3. Bouton d'alimentation
4. Port sortie ligne
5. Voyant d'activité du disque dur
6. Port HDMI
7. Lecteur de carte de SD (en option)
8. Connecteur DisplayPort
9. Port pour casque
10. Connecteur de port série
11. Port USB 2.0
12. Ports USB 3.0
13. Port pour clavier PS/2
14. Ports USB 3.0

15. USB 2.0-connectoren (ondersteunt activering via ACPI 95)
16. Uitbreidingskaartsleuven
17. Netsnoerconnector
18. Diagnostische knop voeding
19. Diagnostisch lampje voeding
20. Sleuf voor vergrendeling kabelafdekking
21. Vergrendeling
22. DisplayPort-connector
23. VGA-poortconnector (optioneel)
24. PS/2-muisconnector
25. Netwerconnector
26. Sleuf voor beveiligingskabel
27. Padlock-ring

15. Connecteurs USB 2.0 (prend en charge le réveil ACPI S5)
16. Logements pour carte d'extension
17. Port d'alimentation
18. Bouton de diagnostic d'alimentation
19. Voyant de diagnostic d'alimentation
20. Fente pour verrou cache-câbles
21. Loquet de dégagement
22. Port DisplayPort
23. Connecteur port VGA (en option)
24. Port pour souris PS/2
25. Port réseau
26. Fente pour câble de sécurité
27. Anneau pour cadenas

1. Optisches Laufwerk
2. USB 2.0-Anschluss mit PowerShare
3. Betriebsschalter
4. Leitungsausgangsanschluss (Line-Out)
5. Festplattenaktivitätsanzeige
6. HDMI-Anschluss
7. SD-Kartenleser (optional)
8. DisplayPort-Anschluss
9. Kopfhöreranschluss
10. Serieller Anschluss
11. USB 2.0-Anschluss
12. USB 3.0-Anschlüsse
13. PS/2-Tastaturanschluss
14. USB 3.0-Anschlüsse

1. Unità ottica
2. Connettore USB 2.0 con PowerShare
3. Accensione
4. Connettore della linea di uscita
5. Indicatore di attività del disco rigido
6. Connettore HDMI
7. Lettore scheda SD (opzionale)
8. Connettore DisplayPort
9. Connettore auricolare
10. Connettore porta seriale
11. Connettore USB 2.0
12. Connettori USB 3.0
13. Connettore tastiera PS/2
14. Connettori USB 3.0
15. Connettori USB 2.0 (supporta risveglio ACPI S5)

15. USB 2.0-Anschlüsse (unterstützen ACPI S5-Wakeup)
16. Erweiterungskartensteckplätze
17. Stromkabelanschluss
18. Diagnosetaste der Stromversorgung
19. Diagnoseanzeige Stromversorgung
20. Sicherheitsschloss für Kabelabdeckung
21. Entriegelungsriegel
22. DisplayPort-Anschluss
23. VGA-Anschluss (optional)
24. PS/2-Mausanschluss
25. Netzwerkanschluss
26. Sicherheitskabeleinschub
27. Ring für das Vorhängeschloss

16. Slot delle schede di espansione
17. Connettore del cavo di alimentazione
18. Pulsante di diagnostica dell'alimentatore
19. Indicatore di diagnostica dell'alimentatore
20. Slot per il blocco del coperchio del cavo
21. Dispositivo di sblocco
22. Connettore DisplayPort
23. Connettore porta VGA (opzionale)
24. Connettore mouse PS/2
25. Connettore di rete
26. Slot per cavo di sicurezza
27. Anelli di sicurezza



04PX7GA00