

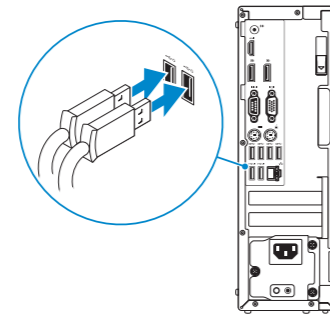
# Dell Precision Tower 3420

## Quick Start Guide

快速入门指南  
快速入門指南  
クイックスタートガイド  
빠른 시작 안내서

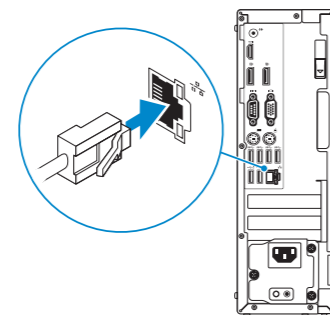
### 1 Connect the keyboard and mouse

连接键盘和鼠标 | 連接鍵盤與滑鼠  
キーボードとマウスを接続する | 키보드와 마우스를 연결합니다



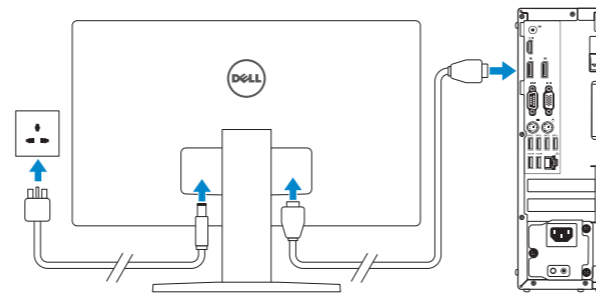
### 2 Connect the network cable — optional

连接网线 — 可选  
連接網路纜線 — 可選  
ネットワークケーブルを接続する — オプション  
네트워크 케이블 연결 — 옵션



### 3 Connect the display

连接显示器 | 連接顯示器  
디스플레이를接続する | 디스플레이를 연결합니다



**NOTE:** If you ordered your computer with a discrete graphics card, connect the display to the discrete graphics card.

**注:** 如果您订购的是配有独立显卡的计算机, 将显示器连接到独立显卡。

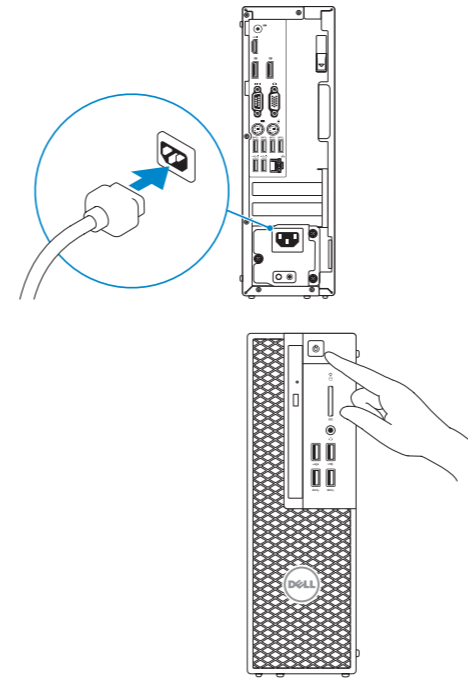
**註:** 如果您訂購的電腦搭載分離式圖形卡, 請將顯示器連接至分離式圖形卡。

**メモ:** 外付けグラフィックスカード搭載のコンピュータを購入した場合、外付けグラフィックスカードにディスプレイを接続します。

**주:** 컴퓨터와 함께 개별형 그래픽 카드를 구입한 경우, 디스플레이를 개별형 그래픽 카드에 연결합니다.

### 4 Connect the power cable and press the power button

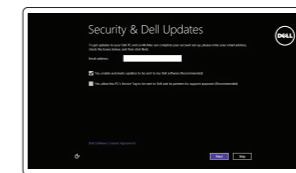
连接电源电缆并按下电源按钮  
連接電源線然後按下電源按鈕  
電源ケーブルを接続し、電源ボタンを押す  
전원 케이블을 연결하고 전원 버튼을 누릅니다



### 5 Finish operating system setup

完成操作系统设置  
完成作業系統設定  
オペレーティングシステムのセットアップを終了する  
운영 체제 설치 완료

#### Windows 8.1



#### Enable security and updates

启用安全和更新  
啓用安全性與更新  
セキュリティとアップデートを有効にする  
보안 및 업데이트 활성화



#### Connect to your network

连接到网络  
連接網路  
네트워크에 접속하는  
네트워크에 연결

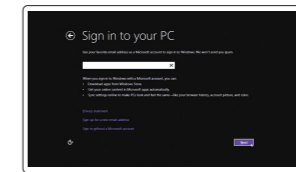
**NOTE:** If you are connecting to a secured wireless network, enter the password for the wireless network access when prompted.

**注:** 如果要连接到加密的无线网络, 请在提示时输入密码以接入无线网络。

**註:** 如果您要連線至安全的無線網路, 請在提示下輸入存取無線網路的密碼。

**メモ:** セキュリティ保護されたワイヤレスネットワークに接続している場合、プロンプトが表示されたらワイヤレスネットワークアクセスのパスワードを入力します。

**주:** 보안된 무선 네트워크에 연결하는 경우 프롬프트 메시지가 표시되면 무선 네트워크 액세스 암호를 입력하십시오.



#### Sign in to your Microsoft account or create a local account

登录您的 Microsoft 帐户或创建本地帐户  
登入您的 Microsoft 帳號或建立本地帳號  
Microsoft アカウントにサインインする、  
またはローカルアカウントを作成する  
Microsoft 계정에 로그인 또는 로컬 계정 생성

Product support and manuals  
产品支持和手册  
產品支援與手冊  
製品サポートとマニュアル  
제품 지원 및 설명서

Dell.com/support  
Dell.com/support/manuals  
Dell.com/support/windows  
Dell.com/support/linux

#### Contact Dell

与 Dell 联络 | 與 Dell 公司聯絡  
デルへのお問い合わせ | Dell사에 문의합니다

Dell.com/contactdell

#### Regulatory and safety

管制和安全 | 管制與安全  
認可と安全性 | 규정 및 안전

Dell.com/regulatory\_compliance

#### Regulatory model

管制型号 | 安規型號  
認可モデル | 규정 모델

D11S

#### Regulatory type

管制类型 | 安規類型  
認可タイプ | 규정 유형

D11S001

#### Computer model

计算机型号 | 電腦型號  
컴퓨터모델 | 컴퓨터 모델

Dell Precision Tower 3420

Dell Precision Tower 3420 系列

商品名稱：桌上型電腦

型號：Dell Precision Tower 3420 (D11S)

額定電壓：100 - 240 伏特 (交流電壓)

額定頻率：50 - 60 赫茲

額定輸入電流：3.0 安培

製造年份：參考外箱標示或條碼標籤

製造號碼：參考外箱條碼標籤

生產國別：參考外箱標示

注意事項：參考使用手冊

產品功能：參考使用手冊

緊急處理方法：參考使用手冊

進口商/委製商：荷蘭商戴爾企業股份有限公司台灣分公司

進口商/委製商地址：台北市敦化南路二段 218 號 20 樓

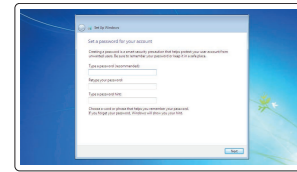
進口商/委製商電話：00801-861-011



0801G8A02



## Windows 7



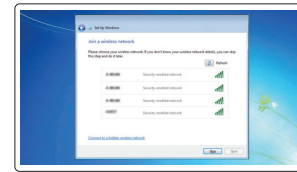
### Set up password for Windows

设置 Windows 密码

設定 Windows 密碼

Windows のパスワードをセットアップする

Windows 암호 설정



### Connect to your network

连接到网络

連接網路

ネットワークに接続する

네트워크에 연결

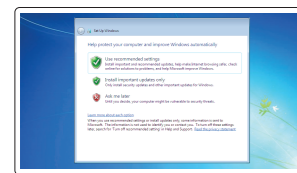
**NOTE:** If you are connecting to a secured wireless network, enter the password for the wireless network access when prompted.

**注:** 如果要连接到加密的无线网络,请在提示时输入密码以接入无线网络。

**註:** 如果您要連線至安全的無線網路,請在提示下輸入存取無線網路的密碼。

**メモ:** セキュリティ保護されたワイヤレスネットワークに接続している場合、プロンプトが表示されたらワイヤレスネットワークアクセスのパスワードを入力します。

**주:** 보안된 무선 네트워크에 연결하는 경우 프롬프트 메시지가 표시되면 무선 네트워크 액세스 암호를 입력하십시오.



### Protect your computer

保护您的计算机

保護您的電腦

コンピュータを保護する

컴퓨터 보호

## Ubuntu

Follow the instructions on the screen to finish setup.

按照屏幕上的说明完成设置。

按照螢幕上的指示完成設定。

画面に表示される指示に従ってセットアップを終了します。

설치를 완료하려면 화면의 지시사항을 따르십시오.

## Locate Dell apps in Windows 8.1

在 Windows 8.1 中查找 Dell 应用程序 | 在 Windows 8.1 中找到 Dell 應用程式

Windows 8.1 で Dell アプリを見つける | Windows 8.1에서 Dell 앱 찾기



### Register My Device

#### Register your computer

注册您的计算机 | 註冊您的電腦

コンピュータを登録する | 컴퓨터 등록



### Dell Backup and Recovery

#### Backup, recover, repair, or restore your computer

备份、恢复、修复或还原您的计算机

備份、復原、修復或還原您的電腦

コンピュータをバックアップ、リカバリ、修復、リストアする

컴퓨터 백업, 복구, 수리 및 복원



### Dell Data Protection | Protected Workspace

Protect your computer and data from advanced malware attacks

保护您的计算机和数据免受高级恶意软件的攻击

保護您的電腦及資料以免進階惡意軟體攻擊

コンピュータとデータを新型マルウェアの攻撃から保護する

고급 멀웨어 공격으로부터 컴퓨터 및 데이터 보호



### SupportAssist

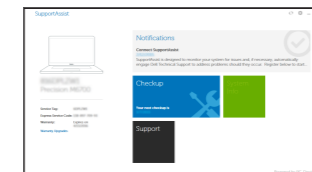
#### Check and update your computer

检查和更新您的计算机

檢查並更新您的電腦

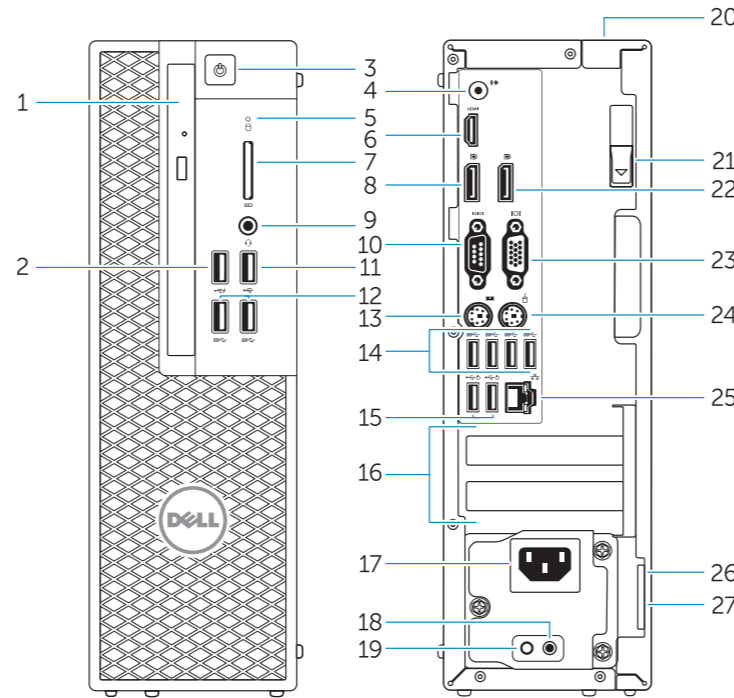
コンピュータを確認してアップデートする

컴퓨터 검사 및 업데이트



## Features

功能部件 | 功能 | 外觀 | 기능



- Optical drive
- USB 2.0 connector with PowerShare
- Power button
- Line-out connector
- Hard-drive activity light
- HDMI connector
- SD card reader (Optional)
- DisplayPort connector
- Headset connector
- Serial port connector
- USB 2.0 connector
- USB 3.0 connectors
- PS/2 keyboard connector
- USB 3.0 connectors

- 光盘驱动器
- USB 2.0 接口 (带 PowerShare)
- 电源按钮
- 输出接口
- 硬盘驱动器活动指示灯
- HDMI 接口
- SD 卡读卡器 (可选)
- DisplayPort 接口
- 耳机接口
- 串行端口
- USB 2.0 接口
- USB 3.0 接口
- PS/2 键盘接口
- USB 3.0 接口

- USB 2.0 connectors (supports ACPI S5 wakeup)
- Expansion-card slots
- Power-cable connector
- Power-supply diagnostic button
- Power-supply diagnostic light
- Cable-icover lock slot
- Release latch
- DisplayPort connector
- VGA port connector (Optional)
- PS/2 mouse connector
- Network connector
- Security cable slot
- Padlock ring

- USB 2.0 接口 (支持 ACPI S5 喚醒功能)
- 擴展卡插槽
- 電源按鈕
- 輸出接口
- 電源診斷按鈕
- 電源診斷指示燈
- 電纜護蓋鎖槽
- 釋放門鎖
- DisplayPort 接口
- VGA 端口 (可選)
- PS/2 鼠標接口
- 網路接口
- 安全纜線插孔
- 掛鎖扣環

- 光碟機
- 具 PowerShare 的 USB 2.0 連接器
- 電源按鈕
- Line-out 連接器
- 硬碟機活動指示燈
- HDMI 連接器
- SD 卡掃描器 (選配)
- DisplayPort 連接器
- 耳機連接器
- 序列埠連接器
- USB 2.0 連接器
- USB 3.0 連接器
- PS/2 鍵盤連接器
- USB 3.0 連接器

- 옵티컬 드라이브
- PowerShare 機能付き USB 2.0 코넥타
- 電源ボタン
- 라인출카코넥타
- 하드 드라이브 액티비티 라이트
- HDMI 코넥타
- SD 카드 리더 (옵션)
- DisplayPort 코넥타
- 헤드셋 코넥타
- 시리얼 포트 코넥타
- USB 2.0 코넥타
- USB 3.0 코넥타
- PS/2 키보드 코넥타

- USB 2.0 連接器 (支援 ACPI S5 喚醒)
- 擴充卡插槽
- 電源線連接器
- 電源供應器診斷按鈕
- 電源供應器診斷指示燈
- Cable-icover 鎖槽
- 釋放門鎖
- DisplayPort 連接器
- VGA 連接埠連接器 (選配)
- PS/2 滑鼠連接器
- 網路連接器
- 安全纜線插槽
- 掛鎖扣環

- USB 3.0 코넥타
- USB 2.0 코넥타 (ACPI S5 웨이크업에 대응)
- 擴張카드슬롯
- 電源케이블코넥타
- 電源診斷ボタン
- 電源診斷라이트
- 케이블카버락스ล็อต
- 리리스라치
- DisplayPort 코넥타
- VGA 포트코넥타 (옵션)
- PS/2 마우스코넥타
- 네트워크코넥타
- 세큐리티케이블스ล็อต
- 패드록킹링

- 광학 드라이브
- USB 2.0 커넥터 (PowerShare 포함)
- 전원 버튼
- 라인 출력 커넥터
- 하드 드라이브 작동 표시등
- HDMI 커넥터
- SD 카드 판독기(옵션)
- 디스플레이 포트 커넥터
- 헤드셋 커넥터
- 직렬 포트 커넥터
- USB 2.0 커넥터
- USB 3.0 커넥터
- PS/2 키보드 커넥터
- USB 3.0 커넥터

**NOTE:** An upgrade from Windows 7 32-bit to Windows 10 will require a manual installation of the system drivers. For latest drivers, visit [dell.com/support](http://dell.com/support).

**注:** Windows 7 32 位升级到 Windows 10 需要手动安装系统驱动程序。要获取最新驱动程序,请访问 [dell.com/support](http://dell.com/support)。

**註:** 從 Windows 7 32-位元升級到 Windows 10 需要手動安裝系統驅動程式。有關最新驅動程式,請瀏覽 [dell.com/support](http://dell.com/support)。

**メモ:** Windows 7 (32ビット) から Windows 10 へのアップグレードでは、システムドライバを手動でインストールする必要があります。最新のドライバについては、[dell.com/support](http://dell.com/support) にアクセスしてください。

**주:** Windows 7 32비트에서 Windows 10으로 업그레이드하려면 시스템 드라이버를 수동으로 설치해야 합니다. 최신 드라이버는 [dell.com/support](http://dell.com/support)에서 확인할 수 있습니다.

本產品符合臺灣RoHS標準CNS15663, 請見 <http://www.dell.com/learn/tw/zh/twcorp1/envt-info-materials>