

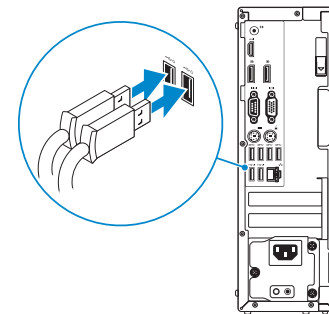
Dell Precision Tower 3420

Quick Start Guide

快速入门指南
快速入門指南
クイックスタートガイド
빠른 시작 안내서

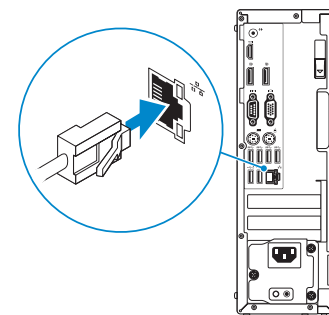
1 Connect the keyboard and mouse

连接键盘和鼠标 | 連接鍵盤與滑鼠
キーボードとマウスを接続する | 키보드와 마우스를 연결합니다



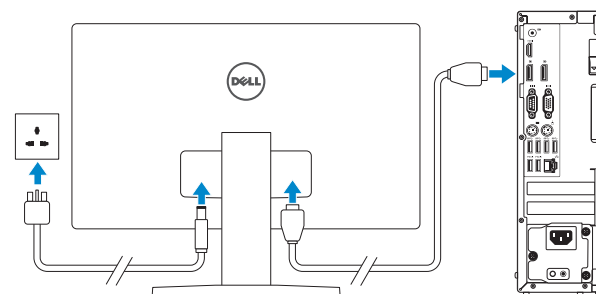
2 Connect the network cable — optional

连接网线 — 可选
連接網路纜線 — 可選
ネットワークケーブルを接続する — オプション
네트워크 케이블 연결 — 옵션



3 Connect the display

连接显示器 | 連接顯示器
디스플레이를接続する | 디스플레이를 연결합니다



NOTE: If you ordered your computer with a discrete graphics card, connect the display to the discrete graphics card.

注: 如果您订购的是配有独立显卡的计算机, 将显示器连接到独立显卡。

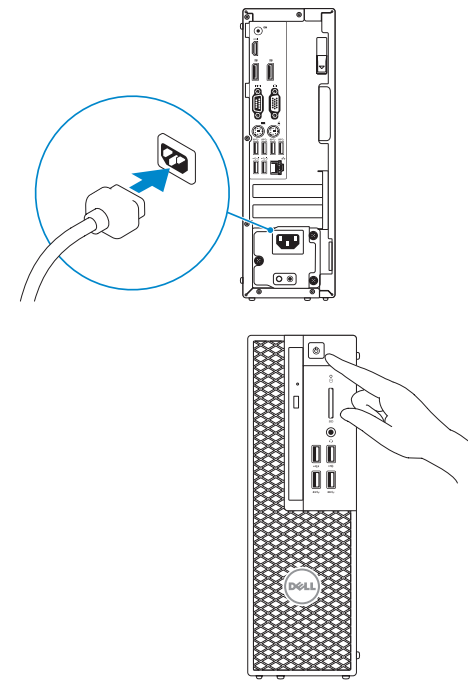
註: 如果您訂購的電腦搭載分離式圖形卡, 請將顯示器連接至分離式圖形卡。

メモ: 外付けグラフィックスカード搭載のコンピュータを購入した場合、外付けグラフィックスカードにディスプレイを接続します。

주: 컴퓨터와 함께 개별형 그래픽 카드를 구입한 경우, 디스플레이를 개별형 그래픽 카드에 연결합니다.

4 Connect the power cable and press the power button

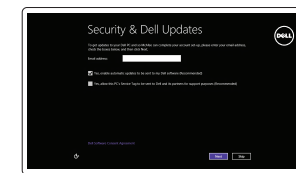
连接电源电缆并按下电源按钮
連接電源線然後按下電源按鈕
電源ケーブルを接続し、電源ボタンを押す
전원 케이블을 연결하고 전원 버튼을 누릅니다



5 Finish operating system setup

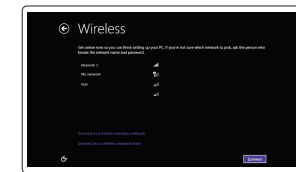
完成操作系统设置
完成作業系統設定
オペレーティングシステムのセットアップを終了する
운영 체제 설치 완료

Windows 8.1



Enable security and updates

启用安全和更新
啓用安全性與更新
セキュリティとアップデートを有効にする
보안 및 업데이트 활성화



Connect to your network

连接到网络
連接網路
네트워크에 접속하는
네트워크에 연결

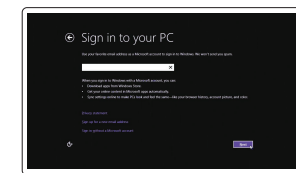
NOTE: If you are connecting to a secured wireless network, enter the password for the wireless network access when prompted.

注: 如果要连接到加密的无线网络, 请在提示时输入密码以接入无线网络。

註: 如果您要連線至安全的無線網路, 請在提示下輸入存取無線網路的密碼。

メモ: セキュリティ保護されたワイヤレスネットワークに接続している場合、プロンプトが表示されたらワイヤレスネットワークアクセスのパスワードを入力します。

주: 보안된 무선 네트워크에 연결하는 경우 프롬프트 메시지가 표시되면 무선 네트워크 액세스 암호를 입력하십시오.



Sign in to your Microsoft account or create a local account

登录您的 Microsoft 帐户或创建本地帐户
登入您的 Microsoft 帳號或建立本地帳號
Microsoft アカウントにサインインする、
またはローカルアカウントを作成する
Microsoft 계정에 로그인 또는 로컬 계정 생성

Product support and manuals
产品支持和手册
產品支援與手冊
製品サポートとマニュアル
제품 지원 및 설명서

Dell.com/support
Dell.com/support/manuals
Dell.com/support/windows
Dell.com/support/linux

Contact Dell

与 Dell 联络 | 與 Dell 公司聯絡
デルへのお問い合わせ | Dell사에 문의합니다

Dell.com/contactdell

Regulatory and safety

管制和安全 | 管制與安全
認可と安全性 | 규정 및 안전

Dell.com/regulatory_compliance

Regulatory model

管制型号 | 安規型號
認可モデル | 규정 모델

D11S

Regulatory type

管制类型 | 安規類型
認可タイプ | 규정 유형

D11S001

Computer model

计算机型号 | 電腦型號
コンピュータモデル | 컴퓨터 모델

Dell Precision Tower 3420

Dell Precision Tower 3420 系列

商品名稱：桌上型電腦

型號：Dell Precision Tower 3420 (D11S)

額定電壓：100 - 240 伏特 (交流電壓)

額定頻率：50 - 60 赫茲

額定輸入電流：3.0 安培

製造年份：參考外箱標示或條碼標籤

製造號碼：參考外箱條碼標籤

生產國別：參考外箱標示

注意事項：參考使用手冊

產品功能：參考使用手冊

緊急處理方法：參考使用手冊

進口商/委製商：荷蘭商戴爾企業股份有限公司台灣分公司

進口商/委製商地址：台北市敦化南路二段 218 號 20 樓

進口商/委製商電話：00801-861-011



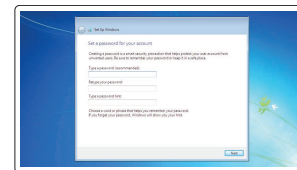
0801G8A02

© 2018 Dell Inc. or its subsidiaries.

2018 - 06

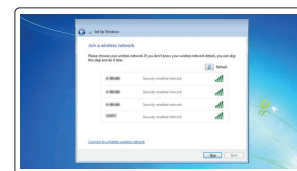


Windows 7



Set up password for Windows

设置 Windows 密码
 設定 Windows 密碼
 Windows のパスワードをセットアップする
 Windows 암호 설정



Connect to your network

连接到网络
 連接網路
 ネットワークに接続する
 네트워크에 연결

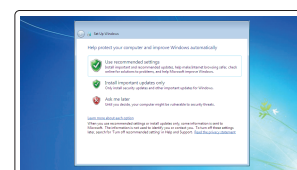
NOTE: If you are connecting to a secured wireless network, enter the password for the wireless network access when prompted.

注: 如果要连接到加密的无线网络,请在提示时输入密码以接入无线网络。

註: 如果您要連線至安全的無線網路,請在提示下輸入存取無線網路的密碼。

メモ: セキュリティ保護されたワイヤレスネットワークに接続している場合、プロンプトが表示されたらワイヤレスネットワークアクセスのパスワードを入力します。

주: 보안된 무선 네트워크에 연결하는 경우 프롬프트 메시지가 표시되면 무선 네트워크 액세스 암호를 입력하십시오.



Protect your computer

保护您的计算机
 保護您的電腦
 コンピュータを保護する
 컴퓨터 보호

Ubuntu

Follow the instructions on the screen to finish setup.

按照屏幕上的说明完成设置。

按照螢幕上的指示完成設定。

画面に表示される指示に従ってセットアップを終了します。

설치를 완료하려면 화면의 지시사항을 따르십시오.

Locate Dell apps in Windows 8.1

在 Windows 8.1 中查找 Dell 应用程序 | 在 Windows 8.1 中找到 Dell 應用程式
 Windows 8.1 で Dell アプリを見つける | Windows 8.1에서 Dell 앱 찾기



Register My Device

Register your computer

注册您的计算机 | 註冊您的電腦
 コンピュータを登録する | 컴퓨터 등록



Dell Backup and Recovery

Backup, recover, repair, or restore your computer

备份、恢复、修复或还原您的计算机
 備份、復原、修復或還原您的電腦
 コンピュータをバックアップ、リカバリ、修復、リストアする
 컴퓨터 백업, 복구, 수리 및 복원



Dell Data Protection | Protected Workspace

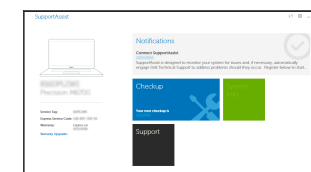
Protect your computer and data from advanced malware attacks
 保护您的计算机和数据免受高级恶意软件的攻击
 保護您的電腦及資料以免進階惡意軟體攻擊
 コンピュータとデータを新型マルウェアの攻撃から保護する
 고급 멀웨어 공격으로부터 컴퓨터 및 데이터 보호



SupportAssist

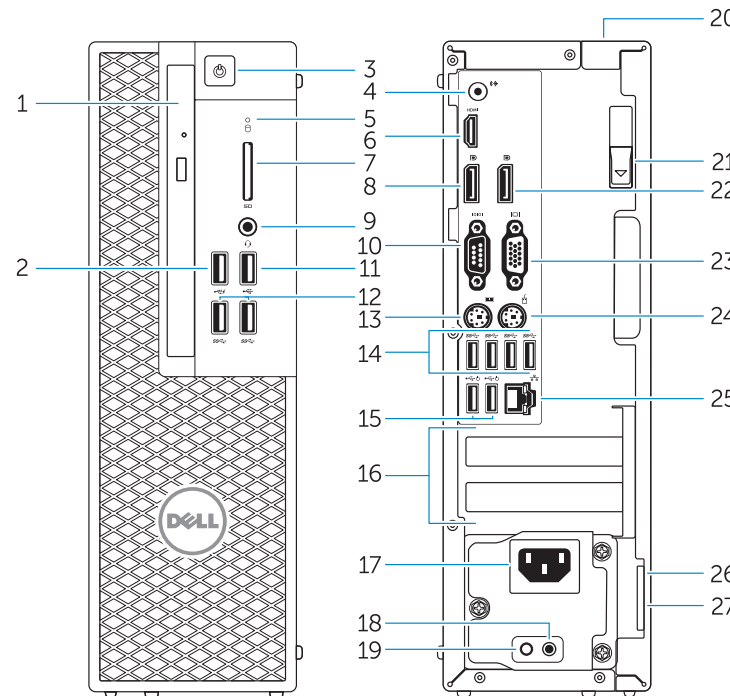
Check and update your computer

检查和更新您的计算机
 檢查並更新您的電腦
 コンピュータを確認してアップデートする
 컴퓨터 검사 및 업데이트



Features

功能部件 | 功能 | 外觀 | 기능



- Optical drive
- USB 2.0 connector with PowerShare
- Power button
- Line-out connector
- Hard-drive activity light
- HDMI connector
- SD card reader (Optional)
- DisplayPort connector
- Headset connector
- Serial port connector
- USB 2.0 connector
- USB 3.0 connectors
- PS/2 keyboard connector
- USB 3.0 connectors

- 光盘驱动器
- USB 2.0 接口 (带 PowerShare)
- 电源按钮
- 输出接口
- 硬盘驱动器活动指示灯
- HDMI 接口
- SD 卡读取器 (可选)
- DisplayPort 接口
- 耳机接口
- 串行端口
- USB 2.0 接口
- USB 3.0 接口
- PS/2 键盘接口
- USB 3.0 接口

- USB 2.0 connectors (supports ACPI S5 wakeup)
- Expansion-card slots
- Power-cable connector
- Power-supply diagnostic button
- Power-supply diagnostic light
- Cable-icover lock slot
- Release latch
- DisplayPort connector
- VGA port connector (Optional)
- PS/2 mouse connector
- Network connector
- Security cable slot
- Padlock ring

- USB 2.0 接口 (支持 ACPI S5 喚醒功能)
- 擴展卡插槽
- 電源按鈕
- 輸出接口
- 電源診斷按鈕
- 電源診斷指示燈
- 電纜護蓋鎖槽
- 釋放門鎖
- DisplayPort 接口
- VGA 端口 (可选)
- PS/2 鼠标接口
- 网络接口
- 安全纜線插孔
- 挂鎖扣環

- 光碟機
- 具 PowerShare 的 USB 2.0 連接器
- 電源按鈕
- Line-out 連接器
- 硬碟機活動指示燈
- HDMI 連接器
- SD 卡掃描器 (選配)
- DisplayPort 連接器
- 耳機連接器
- 序列埠連接器
- USB 2.0 連接器
- USB 3.0 連接器
- PS/2 鍵盤連接器
- USB 3.0 連接器

- オプティカルドライブ
- PowerShare 機能付き USB 2.0 コネクタ
- 電源ボタン
- ライン出カコネクタ
- ハードドライブアクティビティライト
- HDMI コネクタ
- SD カードリーダー (オプション)
- DisplayPort コネクタ
- ヘッドセットコネクタ
- シリアルポートコネクタ
- USB 2.0 コネクタ
- USB 3.0 コネクタ
- PS/2 キーボードコネクタ

- USB 2.0 連接器 (支援 ACPI S5 喚醒)
- 擴充卡插槽
- 電源線連接器
- 電源供應器診斷按鈕
- 電源供應器診斷指示燈
- Cable-icover 鎖槽
- 釋放門鎖
- DisplayPort 連接器
- VGA 連接埠連接器 (選配)
- PS/2 滑鼠連接器
- 網路連接器
- 安全纜線插槽
- 掛鎖扣環

- USB 3.0 コネクタ
- USB 2.0 コネクタ (ACPI S5 ウェイクアップに対応)
- 拡張カードスロット
- 電源ケーブルコネクタ
- 電源診断ボタン
- 電源診断ライト
- ケーブルカバロックスロット
- リリースラッチ
- DisplayPort コネクタ
- VGA ポートコネクタ (オプション)
- PS/2 マウスコネクタ
- ネットワークコネクタ
- セキュリティーケーブルスロット
- パドロックリング

- 광학 드라이브
- USB 2.0 커넥터 (PowerShare 포함)
- 전원 버튼
- 라인 출력 커넥터
- 하드 드라이브 작동 표시등
- HDMI 커넥터
- SD 카드 판독기(옵션)
- 디스플레이포트 커넥터
- 헤드셋 커넥터
- 직렬 포트 커넥터
- USB 2.0 커넥터
- USB 3.0 커넥터
- PS/2 키보드 커넥터
- USB 3.0 커넥터

NOTE: An upgrade from Windows 7 32-bit to Windows 10 will require a manual installation of the system drivers. For latest drivers, visit dell.com/support.

注: Windows 7 32 位升级到 Windows 10 需要手动安装系统驱动程序。要获取最新驱动程序,请访问 dell.com/support。

註: 從 Windows 7 32-位元升級到 Windows 10 需要手動安裝系統驅動程式。有關最新驅動程式,請瀏覽 dell.com/support。

メモ: Windows 7 (32ビット) から Windows 10 へのアップグレードでは、システムドライバを手動でインストールする必要があります。最新のドライバについては、dell.com/support にアクセスしてください。

주: Windows 7 32비트에서 Windows 10으로 업그레이드하려면 시스템 드라이버를 수동으로 설치해야 합니다. 최신 드라이버는 dell.com/support에서 확인할 수 있습니다.

本產品符合臺灣RoHS標準CNS15663, 請見 <http://www.dell.com/learn/tw/zh/twcorp1/envt-info-materials>