

Station de travail Dell Precision™ 690 - Guide d'utilisation

[Informations relatives à votre ordinateur](#)
[À propos de votre ordinateur](#)
[Fonctions avancées](#)
[Copie de CD et de DVD](#)
[Avant de commencer](#)
[Socle de l'ordinateur](#)
[Retrait du capot](#)
[Commutateur d'intrusion du châssis](#)
[Mémoire](#)
[Lecteurs](#)
[Cartes](#)
[Installation du haut-parleur \(facultatif\)](#)
[Processeur](#)

[Pile](#)
[Panneau d'E-S](#)
[Carte système](#)
[Bloc d'alimentation](#)
[Réinstallation du capot](#)
[Outils d'aide à la résolution des incidents](#)
[Résolution des incidents](#)
[Nettoyage de l'ordinateur](#)
[Fonctions de Microsoft® Windows® XP](#)
[Obtention d'aide](#)
[Réglementation de la FCC \(États-Unis uniquement\)](#)
[Glossaire](#)

Remarques, avis et précautions



REMARQUE : une REMARQUE indique des informations importantes qui peuvent vous aider à mieux utiliser votre ordinateur.



AVIS : un AVIS vous avertit d'un risque de dommage matériel ou de perte de données et vous indique comment éviter le problème.



PRÉCAUTION : une PRÉCAUTION indique un risque potentiel d'endommagement du matériel, de blessure corporelle ou de mort.

Les informations contenues dans ce document peuvent être modifiées sans préavis.
© 2006 Dell Inc. Tous droits réservés.

La reproduction de ce document de quelque manière que ce soit sans l'autorisation écrite de Dell Inc. est strictement interdite.

Marques utilisées dans ce document : Dell, le logo DELL, Inspiron, Dell Precision, Dimension, OptiPlex, Latitude, Dell TravelLite, PowerEdge, PowerVault, StrikeZone, PowerApp et Dell OpenManage sont des marques de Dell Inc. ; Intel, SpeedStep, Pentium, Xeon et Celeron sont des marques déposées de Intel Corporation ; Microsoft et Windows sont des marques déposées de Microsoft Corporation ; Bluetooth est une marque déposée de Bluetooth SIG, Inc. utilisée par Dell Inc. sous licence ; ENERGY STAR est une marque déposée de l'agence américaine de protection de l'environnement (U.S. Environmental Protection Agency).

Tous les autres noms de marques et marques commerciales utilisés dans ce document se rapportent aux sociétés propriétaires des marques et des noms de ces produits. Dell Inc. décline tout intérêt dans l'utilisation des marques déposées et des noms de marques ne lui appartenant pas.

Modèle DCDO

Août 2006 P/N MD488 Rev. A02

[Retour au sommaire](#)

Présentation de l'ordinateur

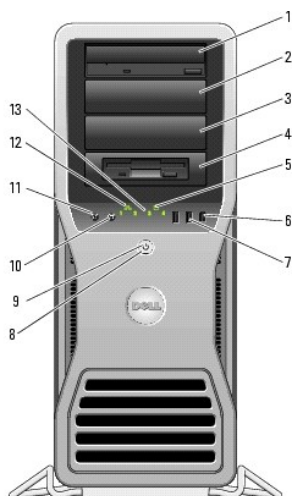
Station de travail Dell Precision™ 690 - Guide d'utilisation

- [Vue avant](#)
- [Vue arrière](#)
- [Connecteurs du panneau arrière](#)
- [Vue interne](#)
- [Composants de la carte système](#)

⚠ PRÉCAUTION : le système pesant au moins 25 kg (55 livres), il peut être difficile à manipuler. Demandez de l'aide avant de tenter de le soulever, de le déplacer ou de l'incliner ; cet ordinateur doit être manipulé par deux personnes. Pour ne pas vous blesser, évitez de vous pencher. Consultez le document *Product Information Guide* (Guide d'informations sur le produit) pour obtenir d'autres consignes de sécurité importantes.

⚠ PRÉCAUTION : avant de redresser le système, installez le socle inclinable. Sinon, l'ordinateur risque de basculer, ce qui pourrait l'endommager ou occasionner des blessures corporelles.

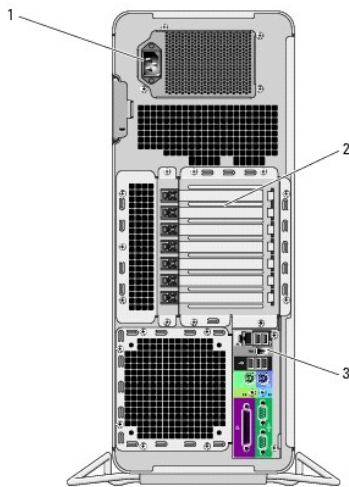
Vue avant



1-3	Baies de lecteurs 5,25 pouces	Chaque baie peut contenir un lecteur de CD/DVD ou un lecteur de carte/de disquette, voire un disque dur SATA (avec le support 5,25 pouces approprié). REMARQUE : les supports de lecteurs doivent être utilisés uniquement dans les baies de 5,25 pouces. Les supports pour lecteur de disquette/de carte et pour disque dur ne sont pas interchangeables.
4	Baie de lecteur 5,25 pouces avec cache spécial pour lecteurs 3,5 pouces	Chaque baie peut contenir un lecteur de CD/DVD ou un lecteur de carte/de disquette, voire un disque dur SATA (avec le support 5,25 pouces approprié). Le cache spécial est utilisable uniquement avec un lecteur de disquette ou de carte. Il peut être installé sur l'avant de n'importe laquelle des quatre baies de lecteurs 5,25 pouces. Pour plus d'informations, voir Panneaux des lecteurs . REMARQUE : les supports de disque dur sont destinés uniquement à une utilisation dans les baies de lecteur 5,25 pouces. Les supports pour lecteur de disquette/de carte et pour disque dur ne sont pas interchangeables.
5	Voyant d'activité du disque dur	Ce voyant s'allume lorsque l'ordinateur lit ou écrit des données sur le disque dur. Il peut également être allumé pendant le fonctionnement d'un autre périphérique tel que le lecteur de CD.
6	Connecteur IEEE 1394	Le connecteur IEEE 1394 permet de brancher des périphériques de données à haut débit tels que des appareils photo numériques et des périphériques de stockage externes.
7	Connecteurs USB 2.0 (2)	Utilisez les connecteurs USB frontaux pour les périphériques que vous connectez occasionnellement (clés de mémoire flash, appareils photo ou périphériques USB amovibles). Pour plus d'informations, voir Amorçage à partir d'un périphérique USB .

		Il est recommandé d'utiliser les connecteurs USB situés à l'arrière pour les périphériques qui restent connectés, comme une imprimante ou un clavier.
8	Bouton d'alimentation	Appuyez sur ce bouton pour allumer l'ordinateur. ➡ AVIS : pour éviter de perdre des données, n'utilisez pas le bouton d'alimentation pour éteindre l'ordinateur. Procédez plutôt à un arrêt du système d'exploitation.
9	Voyant d'alimentation	Le comportement du voyant d'alimentation indique différents états : <ul style="list-style-type: none"> ○ Éteint : le système est hors tension ou en mode veille prolongée. ○ Vert fixe : l'ordinateur fonctionne normalement. ○ Vert clignotant : l'ordinateur est en mode économie d'énergie. ○ Voyant orange fixe ou clignotant : voir Problèmes liés à l'alimentation. <p>Pour quitter le mode d'économie d'énergie, appuyez sur le bouton d'alimentation. Vous pouvez également utiliser le clavier ou la souris s'ils sont définis en tant que périphériques de réactivation dans le Gestionnaire de périphériques de Windows. Pour plus d'informations sur les états de veille et sur les méthodes permettant de quitter un mode d'économie d'énergie, voir Gestion de l'alimentation.</p> <p>Voir Voyants de diagnostic pour obtenir une description des codes lumineux pouvant vous aider à résoudre les problèmes rencontrés avec votre ordinateur.</p>
10	Connecteur de microphone	Utilisez cette prise pour brancher un microphone afin d'entrer des données vocales ou musicales dans un programme audio ou de téléphonie.
11	Prise casque	Utilisez cette prise pour brancher un casque.
12	Voyant de lien réseau	Ce voyant s'allume lorsqu'une connexion de bonne qualité est établie entre l'ordinateur et un réseau à 10, 100 ou 1000 Mbps (1 Gbps).
13	Voyants de diagnostic (4)	Utilisez ces voyants pour vous aider à résoudre les problèmes grâce au code de diagnostic. Pour plus d'informations, voir Voyants de diagnostic .

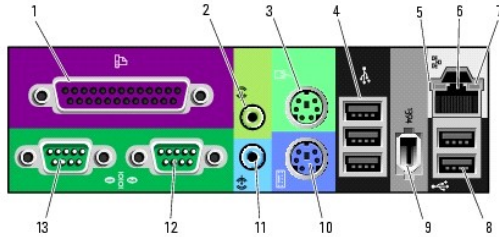
Vue arrière



1	Connecteur d'alimentation	Permet de connecter le cordon d'alimentation. Il est possible que le connecteur de votre ordinateur soit différent de celui qui est représenté dans l'illustration.
2	Logements de cartes	Accèdent aux connecteurs de toutes les cartes PCI, PCI-X ou PCI Express installées. REMARQUE : les cinq emplacements centraux prennent en charge des cartes pleine longueur (1 logement PCI, 1 logement PCI Express x16, 1 logement PCI Express x8 (câblé en x4) et 2 logements PCI-X). Les logements supérieur et inférieur prennent en charge les cartes de mi-

		longueur (deux connecteurs PCI Express x8 câblés en x4).
3	Connecteurs du panneau arrière	Reliez chaque périphérique série ou USB et les autres périphériques au connecteur approprié (voir Connecteurs du panneau arrière).

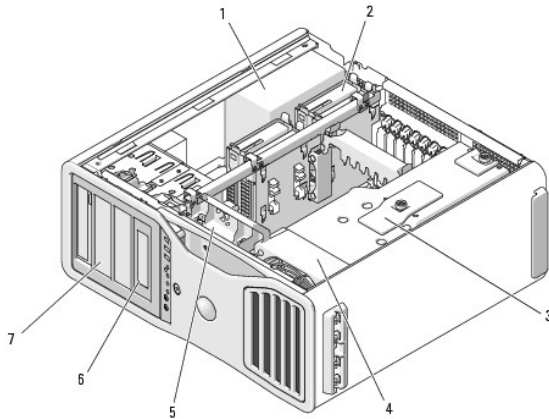
Connecteurs du panneau arrière



1	Connecteur parallèle	<p>Permet de raccorder un périphérique parallèle (imprimante, etc.). Si vous avez une imprimante USB, raccordez-la à un connecteur USB.</p> <p>REMARQUE : le connecteur parallèle intégré est désactivé automatiquement si l'ordinateur détecte qu'une carte installée contient un connecteur parallèle paramétré sur la même adresse. Pour plus d'informations, voir Options du programme de configuration du système.</p>
2	Connecteur de ligne de sortie/Prise casque	<p>Utilisez le connecteur de ligne de sortie (vert) pour brancher des écouteurs et la plupart des haut-parleurs avec amplificateurs intégrés.</p> <p>Si votre ordinateur contient une carte audio, utilisez le connecteur qui se trouve sur cette dernière.</p>
3	Connecteur de souris	<p>Raccordez une souris PS/2 standard au connecteur de souris (vert). Éteignez l'ordinateur et tous les périphériques connectés avant de connecter une souris à l'ordinateur. Si vous disposez d'une souris USB, reliez-la à un connecteur USB.</p> <p>Si le système est équipé de Microsoft® Windows® XP, les pilotes de souris appropriés ont déjà été installés sur le disque dur.</p>
4	Connecteurs USB 2.0 (3)	<p>Il est recommandé d'utiliser les connecteurs USB frontaux pour les périphériques que vous connectez occasionnellement (clés de mémoire flash, appareils photo ou périphériques USB amovibles). Utilisez les connecteurs USB arrière pour les périphériques qui restent connectés (imprimante ou clavier).</p>
5	Voyant d'intégrité du lien	<ul style="list-style-type: none"> 1 Vert : une connexion de bonne qualité est établie entre l'ordinateur et un réseau à 10 Mbps. 1 Orange : une connexion de bonne qualité est établie entre l'ordinateur et un réseau à 100 Mbps. 1 Jaune : une connexion de bonne qualité est établie entre l'ordinateur et un réseau à 1000 Mbps (soit 1 Gbps). 1 Éteint : l'ordinateur ne détecte pas de connexion physique avec le réseau.
6	Connecteur de carte réseau	<p>Pour connecter l'ordinateur à un périphérique réseau, branchez l'une des extrémités d'un câble réseau à une prise réseau ou à un périphérique réseau. Enfichez ensuite l'autre extrémité du câble réseau dans le connecteur de carte réseau de l'ordinateur. Un dé clic indique que le câble réseau est correctement inséré.</p> <p>REMARQUE : ne branchez pas de câble téléphonique sur le connecteur réseau.</p> <p>Si votre ordinateur est équipé d'une carte réseau supplémentaire, utilisez les connecteurs de cette dernière et ceux situés à l'arrière du système pour configurer plusieurs connexions réseau (intranet ou extranet distinct).</p> <p>Il est recommandé d'utiliser un câblage et des connecteurs de catégorie 5 pour votre réseau. Si vous devez utiliser un câblage de catégorie 3, forcez le débit du réseau à 10 Mbps pour garantir un fonctionnement fiable.</p>
7	Voyant d'activité réseau	<p>Ce voyant clignote lorsque l'ordinateur transmet ou reçoit des données sur le réseau. Un trafic réseau important peut donner l'impression que ce voyant est fixe.</p>
8	Connecteurs USB 2.0 (2)	<p>Il est recommandé d'utiliser les connecteurs USB frontaux pour les périphériques que vous connectez occasionnellement (clés de</p>

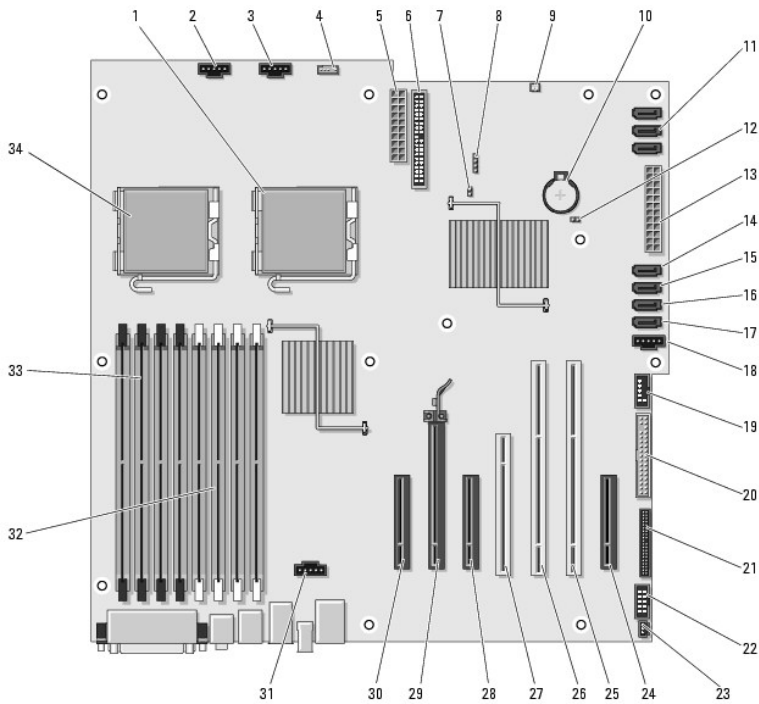
		mémoire flash, appareils photo ou périphériques USB amorçables). Utilisez les connecteurs USB arrière pour les périphériques qui restent connectés (imprimante ou clavier).
9	Connecteur IEEE 1394	Le connecteur IEEE 1394 permet de brancher des périphériques de données à haut débit tels que des appareils photo numériques et des périphériques de stockage externes.
10	Connecteur de clavier	Si vous disposez d'un clavier PS/2 standard, reliez-le au connecteur violet. Si vous disposez d'un clavier USB, reliez-le à un connecteur USB.
11	Connecteur de ligne d'entrée	Utilisez le connecteur bleu pour brancher un périphérique de lecture et d'enregistrement (magnétophone, lecteur de CD ou magnétoscope). Si votre ordinateur contient une carte audio, utilisez le connecteur qui se trouve sur cette dernière.
12	Connecteur série	Le port série permet de raccorder un périphérique série (assistant de poche, etc.). Son adresse peut être modifiée à l'aide du programme de configuration du système, si nécessaire (voir Programme de configuration du système).
13	Connecteur série	Le port série permet de raccorder un périphérique série (assistant de poche, etc.). Son adresse peut être modifiée à l'aide du programme de configuration du système, si nécessaire (voir Programme de configuration du système).

Vue interne



1	Bloc d'alimentation
2	Baie de disque dur
3	Carénage mémoire AVIS : ce carénage permet de fixer les cartes de montage de mémoire (disponibles en option). Les vis doivent être suffisamment serrées pour empêcher les cartes de bouger et éviter tout dommage.
4	Ventilateur avant
5	Ventilateur des cartes
6	Baie de lecteurs 5,25 pouces avec cache spécial pour lecteurs 3,5 pouces
7	Baie de lecteurs 5,25 pouces

Composants de la carte système



1	Connecteur du processeur secondaire (CPU_1)	18	Ventilateur de disque dur (FAN_HDD)
2	Connecteur du ventilateur avant (FAN_FRONT)	19	Connecteur de la baie modulaire (USB)
3	Connecteur du ventilateur du bâti des cartes (FAN_CCAG)	20	Lecteur de disquette (DSKT)
4	Connecteur du haut-parleur interne (INT_SPKR)	21	Connecteur du panneau avant (FRONTPANEL)
5	Connecteur d'alimentation (POWER2)	22	Connecteur 1394 du panneau avant (FP1394)
6	Connecteur de lecteur IDE (IDE)	23	Connecteur du commutateur d'intrusion du châssis (INTRUDER)
7	Cavalier du mot de passe (PSWD)	24	Logement PCI Express x8, câblé en x4 (SLOT7_PCIE)
8	Connecteur du voyant du disque dur auxiliaire (AUX_LED)	25	Logement PCI-X (SLOT6_PCIX)
9	Connecteur du capteur de température	26	Logement PCI-X (SLOT5_PCIX)
10	Connecteur de la pile (BATTERY)	27	Logement PCI (SLOT4_PCI)
			REMARQUE : ce logement n'est pas disponible dans la configuration comprenant deux cartes graphiques.
11	Connecteurs SATA (SATA_0, SATA_1, SATA_2)	28	Logement PCI Express x8, câblé en x4 (SLOT3_PCIE)
			REMARQUE : dans la configuration comprenant deux cartes graphiques, ce logement est remplacé par un

			emplacement x16 situé sur la carte de montage, et il contient une carte graphique.
12	Cavalière de réinitialisation de l'horloge temps réel (RTC_RST)	29	Logement PCI Express x16 (SLOT2_PCIE) REMARQUE : ce logement n'est pas disponible dans la configuration comprenant deux cartes graphiques.
13	Connecteur d'alimentation principal (POWESR1)	30	REMARQUE : Logement PCI Express x8, câblé en x4 (SLOT1_PCIE) REMARQUE : dans la configuration comprenant deux cartes graphiques, ce logement est remplacé par un emplacement x16 situé sur la carte de montage, et il contient une carte graphique.
14	Connecteur de disque dur (HDD_3)	31	Connecteur du ventilateur des modules mémoire (FAN_MEM)
15	Connecteur de disque dur (HDD_2)	32	Connecteurs de module de mémoire <i>blancs</i> (DIMM_1-4) Prendent en charge des modules de mémoire et des cartes de montage de mémoire.
16	Connecteur de disque dur (HDD_1)	33	Connecteurs de modules de mémoire <i>noirs</i> Peuvent accueillir des modules de mémoire uniquement si aucune carte de montage de mémoire n'est installée. Doivent être vides si une carte de ce type est présente.
17	Connecteur de disque dur (HDD_0)	34	Connecteur du processeur principal (CPU_)

Couleur des câbles

Périphérique	Couleur
Disque dur (avec contrôleur intégré)	Câble bleu
Lecteur de disquette	Languette d'extraction noire
Lecteur de CD/DVD	Languette d'extraction orange

[Retour au sommaire](#)

[Retour au sommaire](#)

Fonctions avancées

Station de travail Dell Precision™ 690 - Guide d'utilisation

- [Contrôle par technologie LegacySelect](#)
- [Gérabilité](#)
- [Sécurité](#)
- [Protection par mot de passe](#)
- [Programme de configuration du système](#)
- [Menu d'amorçage](#)
- [Effacement des mots de passe oubliés](#)
- [Effacement des paramètres CMOS](#)
- [Gestion de l'alimentation](#)
- [Technologie Hyper-Threading et double cœur](#)
- [IEEE 1394](#)
- [Présentation des configurations RAID](#)
- [Utilitaire de configuration RAID](#)
- [Configuration et gestion RAID](#)
- [Exécution des tâches de configuration](#)

Contrôle par technologie LegacySelect

Le contrôle par technologie LegacySelect offre des solutions basées sur des plates-formes, des images de disque dur et des procédures de dépannage communes, et pouvant faire appel ou non aux éléments existants. Plusieurs outils de contrôle sont fournis à l'administrateur : programme de configuration du système, Dell OpenManage™ IT Assistant et intégration en usine effectuée par Dell™.

LegacySelect permet aux administrateurs d'activer ou de désactiver électroniquement des dispositifs à média et des connecteurs (connecteurs série et USB, connecteur parallèle, lecteur de disquette, souris PS/2, etc.). La désactivation de ces connecteurs et dispositifs de média permet de libérer des ressources. Vous devez redémarrer l'ordinateur pour que les modifications prennent effet.

Gérabilité

Format ASF (Alert Standard Format)

ASF (Alert Standard Format) est une norme de gestion DMTF définissant des techniques d'alerte pouvant être utilisées en amont du système d'exploitation ou sans système d'exploitation. Elle est conçue pour générer une alerte en cas de conditions anormales ou d'incidents potentiels de sécurité lorsque le système d'exploitation est en veille ou que l'ordinateur est éteint. Sa fonction est de remplacer les technologies antérieures qui permettent d'utiliser des alertes sans système d'exploitation.

L'ordinateur prend en charge les alertes ASF suivantes :

Alerte	Description
Chassis: Chassis Intrusion - Physical Security Violation/ Chassis Intrusion - Physical Security Violation Event Cleared	Le châssis de l'ordinateur a été ouvert ou l'alerte d'intrusion dans l'unité centrale est terminée.
Boot: Failure to Boot to BIOS	Le BIOS ne s'est pas complètement chargé lors de l'initialisation.
Password: System Password Violation	Le mot de passe système n'est pas valide (l'alerte apparaît après trois échecs).
CPU: CPU DOA Alert/CPU DOA Alert Cleared	Le processeur ne fonctionne pas.
Heartbeats: Entity Presence	Des pulsations périodiques ont été transmises pour vérifier la présence du système.
Temperature: Generic Critical Temperature Problem	La température de l'ordinateur est en dehors des limites autorisées.
Voltage: Generic Critical Voltage Problem	La tension enregistrée par les régulateurs de tension intégrés est en dehors des limites autorisées.
Power Supply: Critical Power Supply Problem	La tension de l'alimentation de l'ordinateur est en dehors des limites autorisées.
Cooling Device: Generic Critical Fan Failure	La vitesse du ventilateur (rpm, tours par minutes) est en dehors des limites autorisées.
Connectivity: Ethernet Connectivity Enabled/ Ethernet Connectivity Disabled	La connectivité Ethernet est activée ou désactivée.

Pour plus d'informations sur l'implémentation Dell de l'ASF, consultez les manuels *ASF User's Guide* (Guide d'utilisation ASF) et *ASF Administrator's Guide* (Guide de l'administrateur ASF), disponibles sur le site support.dell.com.

Dell OpenManage™ IT Assistant

IT Assistant configure, gère et contrôle les ordinateurs et les périphériques d'un réseau d'entreprise. Il gère les attributs, les configurations, les événements (alertes) et la sécurité des ordinateurs munis de logiciels de gestion classiques. Il prend en charge les instrumentations compatibles avec les normes SNMP, DMI et CIM.

Dell OpenManage Client Instrumentation, basé sur les normes DMI et CIM, est disponible pour votre ordinateur. Pour plus d'informations, consultez le

Dell OpenManage Client Instrumentation


Dell OpenManage Client Instrumentation est un logiciel qui permet aux programmes de gestion à distance (tels que IT Assistant) d'effectuer les tâches suivantes :

- 1 accès aux informations relatives à l'ordinateur (nombre de processeurs, système d'exploitation utilisé, etc.) ;
- 1 gestion de l'état de l'ordinateur : détection des alertes de températures déclenchées par les capteurs ou des pannes de disques durs détectées sur les périphériques de stockage ;
- 1 modification de l'état de l'ordinateur (mise à jour du BIOS ou mise hors tension de l'ordinateur à distance).

Un système géré est un système sur lequel Dell OpenManage Client Instrumentation est configuré et qui fait partie d'un réseau utilisant IT Assistant. Pour plus d'informations, consultez le document *Dell OpenManage Client Instrumentation User's Guide* (Guide d'utilisation de Dell OpenManage Client Instrumentation), disponible à l'adresse support.dell.com.

Sécurité

Détection d'une intrusion dans le châssis

 **REMARQUE** : si le mot de passe administrateur est activé, vous devez le connaître pour réinitialiser le paramètre **Chassis Intrusion** (Intrusion dans le châssis).

Lorsque cette fonction est installée et activée, elle alerte l'utilisateur lorsque le châssis est ouvert. Pour modifier le paramètre **Chassis Intrusion** (Intrusion dans le châssis), procédez comme suit :

1. Accédez au programme de configuration du système.
2. Appuyez sur la touche fléchée vers le bas pour accéder à l'option **Security** (Sécurité).
3. Appuyez sur <Entrée> pour accéder au menu.
4. Appuyez sur la touche fléchée vers le bas pour sélectionner **Chassis Intrusion** (Intrusion dans le châssis).
5. Utilisez les touches fléchées vers la gauche et vers la droite pour sélectionner une option.
6. Quittez le programme de configuration du système.

Paramètres d'option

- 1 **On** (Activé) : si le châssis de l'ordinateur est ouvert, la valeur du paramètre passe à **Detected** (Déteçté) et le message d'alerte suivant s'affiche au redémarrage de l'ordinateur :

Alert! Cover was previously removed.

- 1 **On-Silent** (Activé en silence, valeur par défaut) : si le châssis de l'ordinateur est ouvert, la valeur du paramètre passe à **Detected** (Déteçté). Aucun message d'alerte ne s'affiche au démarrage suivant de l'ordinateur.
- 1 **Off** (Désactivé) : aucune surveillance des intrusions n'est effectuée et aucun message ne s'affiche.

Pour réinitialiser le paramètre **Detected** (Déteçté), procédez comme suit :

1. Accédez au programme de configuration du système.
2. Appuyez sur la touche fléchée vers le bas pour accéder à l'option **Security** (Sécurité).
3. Appuyez sur <Entrée> pour accéder au menu.
4. Appuyez sur la touche fléchée vers le bas pour sélectionner **Intrusion Alert** (Alerte d'intrusion).
5. Utilisez les touches fléchées vers la gauche et vers la droite pour sélectionner **Acknowledge** (Accuser réception).
6. Redémarrez l'ordinateur pour appliquer vos modifications.

Anneau du cadenas et emplacement pour câble de sécurité

Pour verrouiller l'ordinateur, utilisez l'une des méthodes suivantes :

- 1 Utilisez un cadenas seul ou avec un câble de sécurité muni d'une boucle.

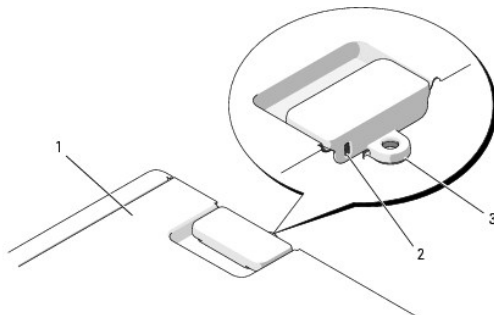
Un cadenas seul empêche l'ouverture de l'ordinateur.

Pour empêcher que l'ordinateur ne soit déplacé à votre insu, attachez un câble de sécurité à un objet fixe puis fermez le cadenas.

- 1 Attachez un dispositif antivol disponible dans le commerce à l'emplacement pour câble de sécurité situé à l'arrière de l'ordinateur.

REMARQUE : avant d'acheter un dispositif antivol, assurez-vous qu'il correspond au type de l'emplacement pour câble de sécurité de l'ordinateur.

Ces dispositifs sont généralement composés d'un câble galvanisé muni d'un système de verrouillage et de sa clé. La documentation fournie avec le périphérique contient des instructions d'installation.



1	Partie supérieure de l'ordinateur
2	Emplacement pour câble de sécurité
3	Anneau pour cadenas

Protection par mot de passe

➔ **AVIS :** les mots de passe protègent les données de l'ordinateur, mais ils ne sont pas infaillibles. Si vos données nécessitent une protection plus importante, il vous incombe d'utiliser des systèmes de protection supplémentaires, tels que des programmes de cryptage des données.

System Password (Mot de passe système)

➔ **AVIS :** il est très facile d'accéder aux données stockées sur le système si vous laissez celui-ci sans surveillance alors que vous n'avez pas défini de mot de passe du système. Si l'ordinateur n'est pas verrouillé, une personne non autorisée peut aussi déplacer le cavalier d'activation du mot de passe et effacer celui-ci.

Paramètres d'option

Vous ne pouvez pas modifier ni saisir un nouveau mot de passe système si l'une des deux options suivantes est affichée :

- 1 **Set (Défini) :** un mot de passe du système est attribué.
- 1 **Disabled (Désactivé) :** le mot de passe système est désactivé par la position d'un cavalier sur la carte système.

Un mot de passe système peut être attribué uniquement lorsque l'option suivante est affichée :

- 1 **Not Set (Non défini) :** aucun mot de passe du système n'a été attribué, et le cavalier de mot de passe sur la carte système est en position d'activation (position par défaut).

Attribution d'un mot de passe système

Pour quitter le champ sans attribuer de mot de passe système, appuyez sur <Échap> à tout moment avant la fin de l'[étape 5](#).

- 1 Ouvrez le programme de configuration du système et vérifiez que le champ **Unlock Setup** (Déverrouiller la configuration) se trouve sous **Security** (Sécurité) (voir [Programme de configuration du système](#))
- 2 Si tel est le cas, procédez comme suit :

- a. Utilisez les touches fléchées pour naviguer jusqu'au champ **Unlock Setup** (Déverrouiller la configuration).
 - b. Appuyez sur <Entrée> pour accéder au champ.
 - c. Entrez le mot de passe administrateur et appuyez sur <Entrée>.
3. Utilisez les touches fléchées pour naviguer jusqu'au champ **System Password** (Mot de passe du système), puis appuyez sur <Entrée>.
 4. Tapez le nouveau mot de passe dans le champ **New Password** (Nouveau mot de passe).

Vous pouvez utiliser jusqu'à 15 caractères. Pour effacer un caractère lors de l'entrée du mot de passe, appuyez sur la touche <Retour Arrière> ou sur la touche fléchée vers la gauche. Le mot de passe ne tient pas compte de la distinction majuscule/minuscule.

Certaines combinaisons de touches ne sont pas acceptées. Si vous entrez l'une de ces combinaisons, le haut-parleur émet un signal sonore.

Les caractères entrés ne sont pas affichés dans le champ, ils sont remplacés (y compris les espaces) par des caractères génériques.

5. Appuyez sur la touche <Entrée>.
Si le nouveau mot de passe administrateur comporte moins de 15 caractères, les espaces restants sont remplacés par des caractères génériques.
6. Pour confirmer votre mot de passe, tapez-le une seconde fois dans le champ **Confirm New Password** (Confirmer le nouveau mot de passe) et appuyez sur <Entrée>.
7. À l'invite, appuyez sur <Entrée>.
Le paramètre du mot de passe administrateur prend alors la valeur **Set** (Défini).
8. Quittez le programme de configuration du système.
La protection par mot de passe prend effet lors du redémarrage de l'ordinateur.

Saisie du mot de passe système

Lorsque vous démarrez ou redémarrez l'ordinateur, l'invite suivante s'affiche à l'écran :

```
Type the system password and press <Enter>.
Enter password:
```

Si vous avez attribué un mot de passe administrateur, l'ordinateur l'accepte comme alternative au mot de passe système.


Si vous tapez un mot de passe système incorrect ou incomplet, le message suivant s'affiche à l'écran :

```
** Incorrect password. **
```

Si vous saisissez une seconde fois un mot de passe système incorrect ou incomplet, le même message s'affiche à l'écran. Si vous vous trompez une troisième fois, l'ordinateur affiche le message suivant :

```
** Incorrect password. **
Number of unsuccessful password attempts: 3
System halted! Must power down.
```

Même après avoir éteint puis rallumé l'ordinateur, le message précédent s'affiche à chaque fois que vous tapez un mot de passe système incorrect ou incomplet.

 **REMARQUE :** vous pouvez utiliser le paramètre **Password Changes** (Modifications du mot de passe) conjointement avec les paramètres **System Password** (Mot de passe système) et **Admin Password** (Mot de passe administrateur) pour mieux protéger l'ordinateur contre toute modification non autorisée.

Suppression ou modification d'un mot de passe système existant

Pour quitter le champ sans attribuer de mot de passe système, appuyez sur <Échap> à tout moment avant la fin de l'[étape 5](#).

1. Ouvrez le programme de configuration du système et vérifiez que le champ **Unlock Setup** (Déverrouiller la configuration) se trouve sous **Security** (Sécurité) (voir [Programme de configuration du système](#)).
2. Si tel est le cas, procédez comme suit :
 - a. Utilisez les touches fléchées pour naviguer jusqu'au champ **Unlock Setup** (Déverrouiller la configuration).
 - b. Appuyez sur <Entrée> pour accéder au champ.
 - c. Entrez le mot de passe administrateur et appuyez sur <Entrée>.
3. Utilisez les touches fléchées pour naviguer jusqu'au champ **System Password** (Mot de passe du système), puis appuyez sur <Entrée>.
4. Entrez le mot de passe dans le champ **Old Password** (Ancien mot de passe).

5. Si vous modifiez un mot de passe existant, suivez les instructions de la section [Attribution d'un mot de passe système](#), en commençant à l'[étape 4](#).
6. Pour supprimer un mot de passe, appuyez sur <Entrée> dans le champ **New Password** (Nouveau mot de passe), en laissant ce champ vierge.
7. Appuyez une seconde fois sur <Entrée> dans le champ **Confirm New Password** (Confirmer le nouveau mot de passe), en laissant ce champ vierge.
8. Vérifiez que le paramètre **System Password** (Mot de passe système) a pour valeur **Not Set** (Non défini).

Si **Not Set** (Non défini) est affiché, le mot de passe système est supprimé. Si cette option n'est *pas* affichée, recommencez la procédure de l'[étape 3](#) à l'[étape 8](#).
9. Quittez le programme de configuration du système.

Mot de passe administrateur

Paramètres d'option

Vous ne pouvez pas modifier ni saisir un nouveau mot de passe administrateur si l'option suivante est affichée :


- 1 **Disabled** (Désactivé) : le mot de passe administrateur est désactivé par le positionnement d'un cavalier sur la carte système.

Il est possible d'attribuer un mot de passe administrateur uniquement lorsque l'une des options suivantes est affichée :

- 1 **Set** (Défini) : un mot de passe administrateur est défini.
- 1 **Not Set** (Non défini) : aucun mot de passe administrateur n'a été attribué et le cavalier de mot de passe sur la carte système est en position d'activation (position par défaut).

Attribution d'un mot de passe administrateur

Le **mot de passe administrateur** peut être identique au mot de passe système. Pour quitter le champ sans attribuer de mot de passe système, appuyez sur <Échap> à tout moment avant la fin de l'[étape 5](#).

 **REMARQUE** : si les deux mots de passe sont différents, le mot de passe administrateur peut être utilisé comme alternative au mot de passe système. Toutefois, le mot de passe système ne peut pas être utilisé à la place du mot de passe administrateur.

1. Ouvrez le programme de configuration du système et vérifiez que le champ **Unlock Setup** (Déverrouiller la configuration) se trouve sous **Security** (Sécurité) (voir [Programme de configuration du système](#)).
2. Si tel est le cas, procédez comme suit :
 - a. Utilisez les touches fléchées pour naviguer jusqu'au champ **Unlock Setup** (Déverrouiller la configuration).
 - b. Appuyez sur <Entrée> pour accéder au champ.
 - c. Entrez le mot de passe administrateur et appuyez sur <Entrée>.
3. Utilisez les touches fléchées pour naviguer jusqu'au champ **Admin Password** (Mot de passe administrateur), puis appuyez sur <Entrée>.
4. Tapez le nouveau mot de passe dans le champ **New Password** (Nouveau mot de passe).

Vous pouvez utiliser jusqu'à 15 caractères. Pour effacer un caractère lors de l'entrée du mot de passe, appuyez sur la touche <Retour Arrière> ou sur la touche fléchée vers la gauche. Le mot de passe ne tient pas compte de la distinction majuscule/minuscule.

Certaines combinaisons de touches ne sont pas acceptées. Si vous entrez l'une de ces combinaisons, le haut-parleur émet un signal sonore.

Les caractères entrés ne sont pas affichés dans le champ, ils sont remplacés (y compris les espaces) par des caractères génériques.

5. Appuyez sur la touche <Entrée>.

Si le nouveau mot de passe administrateur comporte moins de 15 caractères, les espaces restants sont remplacés par des caractères génériques.
6. Pour confirmer votre mot de passe, tapez-le une seconde fois dans le champ **Confirm New Password** (Confirmer le nouveau mot de passe) et appuyez sur <Entrée>.
7. À l'invite, appuyez sur <Entrée>.


Le paramètre du mot de passe administrateur prend alors la valeur **Set** (Défini).
8. Quittez le programme de configuration du système.

La modification du paramètre **Admin Password** (Mot de passe administrateur) est effective immédiatement (il n'est pas nécessaire de redémarrer l'ordinateur).

Fonctionnement de l'ordinateur avec un mot de passe administrateur activé

Lorsque vous accédez au programme de configuration du système, l'option **Unlock Setup** (Déverrouiller la configuration) s'affiche (voir [Programme de configuration du système](#)).

Si vous ne saisissez pas le mot de passe administrateur correct dans le champ **Unlock Setup** (Déverrouiller la configuration), l'ordinateur vous permet d'afficher les options de configuration du système, mais pas de les modifier.

 **REMARQUE :** Il est possible de combiner l'utilisation des options **Password Changes** (Modifications du mot de passe) et **Admin Password** (Mot de passe administrateur) pour empêcher toute modification non autorisée du mot de passe système.

Suppression ou modification d'un mot de passe administrateur existant

Pour modifier un mot de passe administrateur existant, vous devez connaître ce mot de passe. Pour quitter le champ sans attribuer de mot de passe système, appuyez sur <Échap> à tout moment avant la fin de l'[étape 5](#).

1. Accédez au programme de configuration du système (voir [Programme de configuration du système](#)).
2. Utilisez les touches fléchées pour naviguer jusqu'au champ **Admin Password** (Mot de passe administrateur), puis appuyez sur <Entrée>.
3. Entrez le mot de passe dans le champ **Old Password** (Ancien mot de passe).
4. Si vous modifiez un mot de passe existant, suivez les instructions de la section [Attribution d'un mot de passe administrateur](#), en commençant à l'[étape 4](#).
5. Pour supprimer un mot de passe, appuyez sur <Entrée> dans le champ **New Password** (Nouveau mot de passe), en laissant ce champ vierge.
6. Appuyez une seconde fois sur <Entrée> dans le champ **Confirm New Password** (Confirmer le nouveau mot de passe), en laissant ce champ vierge.
7. Vérifiez que le paramètre **Admin Password** (Mot de passe administrateur) a pour valeur **Not Set** (Non défini).
Si **Not Set** (Non défini) est affiché, le mot de passe administrateur a été supprimé. Si cette option n'est pas affichée, recommencez la procédure de l'[étape 3](#) à l'[étape 8](#).
8. Quittez le programme de configuration du système.

Désactivation d'un mot de passe oublié et définition d'un nouveau mot de passe

Pour réinitialiser les mots de passe (système ou administrateur), voir [Effacement des mots de passe oubliés](#).


Programme de configuration du système

Présentation générale

Utilisez le programme de configuration du système pour :

- 1 modifier les informations de configuration du système après l'ajout, la modification ou le retrait de matériel ;
- 1 modifier ou configurer des options définissables par l'utilisateur, telles que le mot de passe utilisateur ;
- 1 connaître la quantité de mémoire actuelle ou le type de disque dur installé.

Avant d'utiliser le programme de configuration du système, il est recommandé de noter les informations de l'écran de configuration pour pouvoir vous y reporter ultérieurement.

 **AVIS :** si vous n'êtes pas un utilisateur expérimenté, ne modifiez pas les valeurs définies dans ce programme. Certaines modifications peuvent empêcher l'ordinateur de fonctionner correctement.

Accès au programme de configuration du système

1. Mettez l'ordinateur sous tension (ou redémarrez-le).
2. Lorsque le logo bleu DELL™ est affiché, attendez que l'invite F2 s'affiche.

3. Lorsque cette invite apparaît, appuyez immédiatement sur <F2>.

REMARQUE : l'invite F2 indique que le clavier est initialisé. Cette invite peut apparaître très rapidement. Vous devez donc être attentif et vous tenir prêt à appuyer sur <F2>. Si vous appuyez sur <F2> avant d'y être invité, l'action n'a aucun effet.

4. Si vous n'avez pas appuyé assez vite, le logo du système d'exploitation apparaît. Dans ce cas, attendez que le bureau Microsoft® Windows® s'affiche. Mettez ensuite l'ordinateur hors tension et faites une nouvelle tentative (voir [Mise hors tension de l'ordinateur](#)).

REMARQUE : si un mot de passe administrateur est défini, vous êtes invité à l'entrer. Si vous ne saisissez pas le mot de passe administrateur, l'ordinateur vous permet d'afficher les options de configuration du système, mais pas de les modifier.

Écrans de configuration du système

L'écran du programme de configuration du système affiche les informations en cours ou modifiables relatives à la configuration de l'ordinateur.

System	Diskette Drive
System Info Processor Info Memory Info Date/Time Boot Sequence	Off USB Internal Read Only
Drives	This field determines how the BIOS configures the floppy drive. Operating systems with USB support will recognize USB floppy drives regardless of this setting.
Diskette Drive Drive 0 Drive 1 Drive 2 Drive 3 Drive 4 Drive 5 SATA Operation	Off = All floppy drives are disabled. USB = USB floppy drives are enabled. Internal = The integrated floppy drive is enabled. Read Only = The integrated floppy drive is enabled and only allows reads.
Onboard Devices	The factory default setting is Internal .
Integrated NIC USB Controller Front USB Ports PCI Slots Serial Port #1	Note: If USB is selected, ensure that the USB Controller field in the Onboard Devices group is set to On .
Video	
Primary Video	
Maintenance Options	
Load Defaults Event Log	Use ENTER to modify this selection Use Up/Down arrows to select a different field Use ESC key to exit this program Use +/- keys to expand or collapse a group

Options du programme de configuration du système

REMARQUE : selon l'ordinateur et les périphériques installés, les éléments répertoriés dans cette section peuvent ne pas s'afficher ou s'afficher de manière légèrement différente.

System (Système)	
System Info (Informations système)	Affiche les paramètres suivants : Computer name (Nom de l'ordinateur), BIOS Version (Numéro de version du BIOS), BIOS Date (Date du BIOS), Service Tag , Express Service Code (Numéro de service, Code de service express) et Asset Tag (Numéro d'inventaire).
Processor Info (Informations sur le processeur)	Affiche les informations suivantes sur le processeur : Processor Type (Type de processeur), Processor Clock Speed (Vitesse d'horloge du processeur), Processor Bus Speed (Vitesse du bus du processeur), Processor Cache Size (Taille de la mémoire cache du processeur), Processor ID (ID du processeur) et prise en charge des technologies Multi-core , Hyperthreading et 64 bits .
Memory Info (Informations sur la mémoire)	Affiche les paramètres suivants : Installed Memory (Mémoire installée), Memory Speed (Vitesse de la mémoire), Memory Channel Mode (Mode du canal de mémoire) et Memory Technology (Technologie mémoire). Cette option affiche également un tableau indiquant la taille de la mémoire ainsi que diverses informations sur le module de mémoire : prise en charge de la technologie ECC, type, architecture, nombre de rangées de connexions (1 ou 2).
PCI Info (Informations PCI)	Affiche le contenu de chaque logement PCI, PCI Express et PCI-X.
Date/Time (Date/Heure)	Contrôle le calendrier et l'horloge internes du système.
Boot Sequence (Séquence d'amorçage)	Détermine l'ordre dans lequel le système recherche les périphériques d'amorçage pendant le démarrage du système.
(Diskette drive (Lecteur de disquette, valeur par défaut)	REMARQUE : si vous insérez un périphérique d'amorçage et redémarrez l'ordinateur, cette option s'affiche dans le menu de configuration du système. Pour démarrer à partir d'un périphérique USB, sélectionnez ce dernier et déplacez-le afin de le mettre en première position dans la liste.


Drives (Lecteurs)	
SAS Controller (Contrôleur SAS) - On	Active ou désactive le contrôleur SAS interne.

(Activé, valeur par défaut)	
Diskette Drive (Lecteur de disquette) Internal (Interne, valeur par défaut)	Active et désactive les lecteurs de disquette et définit des autorisations de lecture pour le lecteur de disquette interne. Off (Désactivé) désactive tous les lecteurs de disquette. L'option USB désactive le lecteur de disquette interne et active un lecteur de disquette USB (si vous en avez connecté un). Le contrôleur USB doit être activé. Internal (Interne) active le lecteur de disquette interne. Read Only (Lecture seule) active le contrôleur du lecteur interne et définit le lecteur de disquette interne comme étant utilisable en lecture seule. REMARQUE : les systèmes d'exploitation avec support USB reconnaissent les lecteurs de disquette USB quel que soit l'état de ce paramètre.
Drives 0 through 2 (Lecteurs 0 à 2) On (Activé, valeur par défaut)	Active ou désactive un lecteur SATA. L'option On active l'interface. Le périphérique peut être utilisé. Affiche les informations suivantes : Controller type (Type du contrôleur, SATA), Port (Numéro du port utilisé par le lecteur), Drive ID (ID du lecteur) et Capacity (Capacité).
Drives 3 through 4 (Lecteurs 3 à 4) On (Activé, valeur par défaut)	Active ou désactive un périphérique PATA (tel qu'un lecteur de CD ou de DVD). L'option On active l'interface. Le périphérique peut être utilisé. Affiche les informations suivantes : Controller (Contrôleur ATA), Port (Numéro du port utilisé par le lecteur), Drive ID (ID du lecteur), Capacity (Capacité) et contrôle ou non du contrôleur par le BIOS .
SATA Operation (Fonctionnement SATA) AHCI (valeur par défaut)	Détermine le mode de fonctionnement du contrôleur SATA intégré (AHCI ou ATA).

Onboard Devices (Périphériques intégrés)	
Integrated NIC (NIC intégré) On (Activé, valeur par défaut)	Active ou désactive le NIC intégré. Les valeurs possibles sont : On (Activé), Off (Désactivé), On w/RPL (Activé avec RPL) ou On w/PXE (Activé avec PXE). Lorsque le paramètre On w/ PXE ou On w/ RPL est actif, si aucune procédure d'amorçage n'est disponible sur le serveur de réseau, l'ordinateur essaie de démarrer à partir du périphérique suivant dans la liste de séquence d'amorçage.
Integrated Audio (Audio intégré) On (Activé, valeur par défaut)	Active ou désactive le contrôleur audio intégré.
1394 Controller (Contrôleur 1394) On (Activé, valeur par défaut)	Active ou désactive le contrôleur 1394.
USB Controller (Contrôleur USB) On (Activé, valeur par défaut)	Active ou désactive le contrôleur USB intégré. No Boot (Pas d'amorçage) permet d'activer le contrôleur mais désactive la fonction de démarrage à partir d'un périphérique USB. REMARQUE : les systèmes d'exploitation avec support USB reconnaissent les lecteurs de disquette USB, quel que soit l'état du paramètre No Boot (Aucun démarrage).
Front USB Ports (Ports USB frontaux) On (Activé, valeur par défaut)	Active ou désactive les ports USB frontaux.
USB for Flexbay (USB pour baie modulaire) On (Activé, valeur par défaut)	On active le port USB interne pour baie modulaire. REMARQUE : cette option USB s'affiche uniquement si un périphérique pour baie modulaire est installé.
LPT Port Mode (Mode du port LPT) PS/2 (valeur par défaut)	Détermine le mode de fonctionnement du port parallèle interne. Off (Désactivé) désactive le port. AT configure le port pour compatibilité AT. PS/2 configure le port pour compatibilité PS/2. EPP configure le port pour la prise en charge du protocole EPP bidirectionnel. ECP configure le port pour la prise en charge du protocole ECP bidirectionnel. REMARQUE : si vous avez attribué la valeur ECP au paramètre LPT Port Mode (Mode du port LPT), l'option LPT Port DMA (DMA port LPT) s'ajoute au menu.
LPT Port Address (Adresse du port LPT)	Détermine l'adresse utilisée par le port parallèle intégré.
Serial Port #1 (Port série 1) (Auto , valeur par défaut)	Détermine le mode de fonctionnement du port série. La valeur Auto associe automatiquement un connecteur à une désignation donnée (COM1 ou COM3).
Serial Port #2 (Port série 2) (Auto , valeur par défaut)	Détermine le mode de fonctionnement du port série. La valeur Auto associe automatiquement un connecteur à une désignation donnée (COM2 ou COM4).

défait)	
PS/2 Mouse Port (Port souris PS/2) On (Activé, valeur par défaut)	Active ou désactive le contrôleur intégré pour souris PS/2.

Video (vidéo)	
Primary Video (Contrôleur vidéo principal) PEG (valeur par défaut)	Cette option identifie le contrôleur vidéo principal : PCI ou PEG. PEG est la valeur à utiliser pour une configuration à une ou plusieurs cartes graphiques PCI Express.

Performance	
HyperThreading On (Activé, valeur par défaut)	Détermine si le processeur physique apparaît comme un ou deux processeurs logiques. Certaines applications présentent de meilleures performances lorsque plusieurs processeurs logiques sont installés. On (Activé) permet d'activer la technologie Hyperthreading.  REMARQUE : il est possible que la technologie HyperThreading ne soit pas prise en charge sur votre système.
Multiple CPU Core (Processeur multicœur) On (Activé, valeur par défaut)	Détermine si un ou deux cœurs du processeur sont activés. On (Activé) active le deuxième cœur.
SpeedStep Off (Désactivé, valeur par défaut)	Active Intel® SpeedStep® pour tous les processeurs pris en charge de l'ordinateur. Cette option modifie la consommation électrique et la fréquence du processeur. REMARQUE : il est possible que cette option ne soit pas disponible sur votre ordinateur.
Virtualization Off (Désactivé, valeur par défaut)	Indique si un VMM (Virtual Machine Monitor [Moniteur de machine virtuelle]) peut utiliser les capacités matérielles supplémentaires fournies par la technologie Intel Virtualization.
Limit CPUID Value (Valeur CPUID maximale) Off (Désactivé, valeur par défaut)	Limite la valeur maximale prise en charge par la fonction CPUID standard du processeur. Certains systèmes d'exploitation ne s'installent pas si la fonction CPUID maximale prise en charge est supérieure à 3.

Security (Sécurité)	
Unlock Setup (Déverrouiller la configuration) Locked (Verrouillé, valeur par défaut)	Lorsqu'un mot de passe administrateur est utilisé, permet à l'utilisateur de modifier les paramètres de configuration du système. Saisissez le mot de passe administrateur à l'invite pour déverrouiller la configuration du système. Si l'utilisateur n'entre pas le bon mot de passe, il peut consulter les champs de configuration du système, mais pas les modifier.
Admin Password (Mot de passe administrateur) Not Set (Non défini, valeur par défaut)	Affiche l'état de la fonction de protection par mot de passe du programme de configuration et permet de vérifier et d'affecter un nouveau mot de passe administrateur.
System Password (Mot de passe système) Not Set (Non défini, valeur par défaut)	Affiche l'état actuel du mot de passe du système et permet de définir un nouveau mot de passe.
Password Changes (Modifications de mot de passe) Unlocked (Non verrouillé, valeur par défaut)	Détermine l'interaction entre le mot de passe système et le mode de passe administrateur . Le paramètre Locked (Verrouillé) empêche les utilisateurs ne disposant pas du mot de passe administrateur de modifier le mot de passe système . Le paramètre Unlocked (Déverrouillé) autorise cette modification.
Chassis Intrusion (Intrusion dans le châssis) On-Silent (Activé en silence, valeur par défaut)	Cette option, si elle est activée, permet d'avertir l'utilisateur que le châssis de l'ordinateur a été ouvert. L'avertissement s'affiche au redémarrage du système. Les valeurs possibles sont On (Activé), On-Silent (Activé en silence, valeur par défaut) et Off (Désactivé).
Intrusion Alert (Alerte d'intrusion)	Permet de confirmer et de supprimer l'alerte d'intrusion dans le châssis.
TPM Security (Sécurité TPM) Off (Désactivé, valeur	Active ou désactive le dispositif de sécurité TPM (Trusted Platform Module).

par défaut)	
Execute Disable On (Activé, valeur par défaut)	Active ou désactive la technologie de protection de la mémoire Execute Disable.

Power Management (Gestion de l'alimentation)	
AC Recovery (Retour de l'alimentation secteur) Off (Désactivé, valeur par défaut)	Détermine la façon dont le système doit réagir lorsque l'alimentation en CA est rétablie après une coupure. Si l'option Off (Désactivé) est sélectionnée, le système reste éteint lorsque le courant revient. Pour le remettre sous tension, vous devez appuyer sur le bouton d'alimentation du panneau avant. Si l'option On (Activé) est sélectionnée, le système redémarre lorsque le courant revient. L'option Last (Dernier) indique que le système doit revenir au dernier état connu avant la coupure.
Auto Power On (Mise en route automatique) Off (Désactivé, valeur par défaut)	Configure le démarrage automatique de l'ordinateur. Off (Désactivé) désactive cette fonction. L'option Everyday (Tous les jours) met l'ordinateur sous tension tous les jours à l'heure définie dans le champ Auto Power Time (Heure de mise en route automatique). L'option Weekdays (Jours ouvrés) met l'ordinateur sous tension du lundi au vendredi, à l'heure définie dans le champ Auto Power Time (Heure de mise en route automatique). REMARQUE : ne fonctionne pas si vous éteignez votre ordinateur en utilisant le commutateur d'une barrette d'alimentation ou un parasurtenseur.
Auto Power Time (Heure de mise en route automatique)	Définit l'heure du démarrage automatique. L'heure est affichée au format 12 heures (<i>heures:minutes</i>). Pour modifier l'heure de démarrage, appuyez sur la touche fléchée vers la droite ou vers la gauche pour augmenter ou diminuer le chiffre. Vous pouvez aussi entrer les chiffres directement dans les champs de date et d'heure.
Low Power Mode (Mode faible alimentation) Off (Désactivé, valeur par défaut)	Lorsque l'option Low Power Mode (Mode économie d'énergie) est sélectionnée, les événements de réveil à distance ne mettent plus l'ordinateur sous tension via le contrôleur réseau intégré lorsque l'ordinateur est en mode Hibernate (Mise en veille prolongée) ou Off (Désactivé).
Remote Wake-Up (Réveil à distance) Off (Désactivé, valeur par défaut)	Cette option permet au système d'être réactivé lorsqu'un NIC ou un modem prenant en charge le réveil à distance reçoit un signal de réactivation. On (Activé) est le paramètre par défaut. On w/ Boot to NIC (Activé avec initialisation sur le NIC) permet au système de démarrer à partir d'un réseau avant d'utiliser la séquence d'amorçage. REMARQUE : normalement, le système peut être réactivé à distance lorsqu'il est en mode veille, veille prolongée ou éteint. Si l'option Low Power Mode (Mode économie d'énergie) est activée dans le menu Power Management (Gestion de l'alimentation), le système peut être activé à distance uniquement lorsqu'il est en mode Suspend (Veille).
Suspend Mode (Mode veille)	Met l'ordinateur en mode veille. Les options disponibles sont S1 (état de veille dans lequel l'ordinateur fonctionne en mode économie d'énergie) et S3 (l'alimentation est réduite ou coupée pour la plupart des composants, mais la mémoire du système reste active).

Maintenance	
Service Tag (Numéro de service)	Affiche le numéro de service de l'ordinateur.
SERR Message (Message SERR) On (Activé, valeur par défaut)	Certaines cartes graphiques requièrent la désactivation du message SERR.
Load Defaults (Charger les paramètres par défaut)	Permet de rétablir toutes les options par défaut du programme de configuration du système.
Event Log (Journal des événements)	Permet d'afficher les entrées du journal des événements . Les entrées sont accompagnées d'un R pour Read (Lue) ou d'un U pour Unread (Non lue). L'option Mark All Entries Read (Marquer toutes les entrées comme lues) permet d'afficher un R à gauche de toutes les entrées. L'option Clear Log (Effacer le journal) permet d'effacer le journal des événements.

POST Behavior (Comportement de l'auto-test de démarrage)	
Fastboot (Amorçage rapide) On (Activé, valeur par défaut)	Lorsque cette fonction est activée, le système démarre plus rapidement car il ignore certaines étapes de compatibilité. Avec l'option Off, aucune étape n'est ignorée au démarrage du système. L'option On accélère le processus de démarrage.
Numlock Key (Touche Verr Num) On (Activé, valeur par défaut)	Définit le comportement des touches du pavé numérique situé à droite du clavier. Avec l'option Off, la fonction numérique est désactivée et les touches commandent uniquement le déplacement du curseur. Avec l'option On, les touches du pavé numérique permettent de taper des chiffres.
OS Install (Installation du système d'exploitation) On (Activé, valeur par défaut)	Détermine l'espace mémoire système maximal dont dispose le système d'exploitation. Si cette option a la valeur Off (Désactivé), le système d'exploitation bénéficie de l'intégralité de la mémoire système. Si elle a la valeur On (Activé), l'espace mémoire maximal dont dispose le système d'exploitation est de 256 Mo.


par défaut)	REMARQUE : certains systèmes d'exploitation ne peuvent pas être installés sur des systèmes équipés de plus de 2 Go de mémoire système.
POST Hotkeys (Raccourcis clavier POST)	Détermine si l'écran de démarrage affiche un message indiquant la séquence de touches requise pour accéder au programme Setup (Configuration) ou à la fonction Quickboot (Démarrage rapide). L'option Setup & Boot Menu (Configuration et menu d'amorçage) affiche les deux messages (F2=Setup et F12=Boot Menu). L'option Setup (Configuration) affiche uniquement le message concernant l'accès au programme de configuration (F2=Setup). L'option Boot Menu (Menu d'amorçage) affiche uniquement le message concernant l'accès à la fonction Quickboot (Amorçage rapide) : F12=Boot Menu. None (Aucun) n'affiche aucun message.
Keyboard Errors (Erreurs de clavier)	Si l'option Report (Signaler) est activée et si une erreur est détectée pendant l'auto-test de démarrage, le BIOS affiche le message d'erreur et vous invite à appuyer sur <F1> pour continuer ou sur <F2> pour accéder au programme de configuration du système. Si l'option Do Not Report (Ne pas signaler) est activée, le BIOS affiche le message d'erreur mais poursuit le démarrage du système.

Menu d'amorçage

Cette fonction permet de modifier la séquence d'amorçage des périphériques.


Paramètres d'option

- Onboard or USB Floppy Drive** (Lecteur de disquette intégré ou USB) : l'ordinateur essaie de démarrer à partir du lecteur de disquette. Si la disquette présente dans le lecteur n'est pas amorçable, si le lecteur ne contient pas de disquette ou si aucun lecteur de disquette n'est installé sur l'ordinateur, ce dernier génère un message d'erreur.
- Hard Drive** (Disque dur) : l'ordinateur essaie de démarrer à partir du disque dur sélectionné. Si aucun système d'exploitation n'est installé sur le disque dur, l'ordinateur génère un message d'erreur.
- Onboard or USB CD-ROM Drive** (Lecteur de CD-ROM intégré ou USB) : l'ordinateur essaie de démarrer à partir du lecteur de CD-ROM. Si le lecteur ne contient aucun CD ou si le CD ne contient pas de système d'exploitation, l'ordinateur génère un message d'erreur.
- USB Device** (Périphérique USB) : insérez le périphérique mémoire dans un port USB et redémarrez l'ordinateur. Lorsque le message **F12 = Boot Menu** (F12 = Menu d'amorçage) s'affiche dans le coin supérieur droit de l'écran, appuyez sur <F12>. Le BIOS détecte le périphérique et ajoute l'option USB au menu d'amorçage.

 **REMARQUE** : pour que le système puisse démarrer à partir d'un périphérique USB, ce dernier doit être un périphérique d'initialisation. Consultez la documentation du périphérique pour vous en assurer.

Sélection du périphérique d'amorçage pour le démarrage en cours

Vous pouvez utiliser cette fonctionnalité, par exemple, pour redémarrer l'ordinateur à partir d'un périphérique USB tel qu'un lecteur de disquette, une clé de mémoire ou un lecteur de CDRW.


 **REMARQUE** : si vous amorcez le système à partir d'un lecteur de disquette USB, vous devez d'abord choisir l'option **USB** pour le lecteur de disquette dans le programme de configuration du système (voir [Options du programme de configuration du système](#)).

- Si vous démarrez le système à partir d'un périphérique USB, reliez ce dernier à un connecteur USB (voir [Présentation de l'ordinateur](#)).
- Mettez l'ordinateur sous tension (ou redémarrez-le).
- Lorsque **F2 = Setup**, **F12 = Boot Menu** (**F2 = Installation**, **F12 = Menu d'amorçage**) apparaît dans le coin supérieur droit de l'écran, appuyez sur <F12>.

Si vous n'avez pas appuyé sur la touche assez vite, le logo du système d'exploitation apparaît. Attendez jusqu'à ce que le bureau Microsoft® Windows® s'affiche. Mettez l'ordinateur hors tension puis faites une nouvelle tentative (voir [Mise hors tension de l'ordinateur](#)).

Un menu s'affiche.
- Utilisez les touches fléchées vers le haut et vers le bas pour naviguer jusqu'à l'option **Boot Device Menu** (Menu Périphérique d'amorçage), puis appuyez sur <Entrée> pour la sélectionner.
- Le menu **Boot Device** (Périphérique d'amorçage) s'affiche. Il répertorie tous les périphériques d'amorçage disponibles.
- Utilisez les touches fléchées vers le haut et vers le bas pour naviguer jusqu'au périphérique qui doit être utilisé pour l'amorçage en cours (uniquement).
- Appuyez sur <Entrée> pour sélectionner le périphérique.


Par exemple, pour démarrer sur une clé de mémoire USB, mettez l'option **USB Device** (Périphérique USB) en évidence et appuyez sur <Entrée>.

 **REMARQUE** : pour que le système puisse démarrer à partir d'un périphérique USB, ce dernier doit être un périphérique d'initialisation. Consultez la documentation du périphérique pour vous en assurer.

Modification de la séquence d'amorçage pour les prochains démarrages


- Accédez au programme de configuration du système (voir [Accès au programme de configuration du système](#)).

- Utilisez les touches fléchées de direction pour mettre en surbrillance l'option de menu **Boot Sequence** (Séquence d'amorçage), puis appuyez sur <Entrée> pour accéder au menu.

 **REMARQUE :** notez la séquence d'amorçage, en cours au cas où vous souhaiteriez la restaurer.

- Appuyez sur les touches fléchées vers le haut et vers le bas pour vous déplacer dans la liste des périphériques.
- Appuyez sur la barre d'espace pour activer ou désactiver un périphérique.
- Appuyez sur <U> et <D> pour déplacer un périphérique sélectionné vers le haut ou vers le bas de la liste.

Amorçage à partir d'un périphérique USB

 **REMARQUE :** pour que le système puisse démarrer à partir d'un périphérique USB, ce dernier doit être un périphérique d'initialisation. Consultez la documentation du périphérique pour vous en assurer.

Clé de mémoire


- Insérez la clé de mémoire dans un port USB et redémarrez l'ordinateur.
- Lorsque le message F12 = Boot Menu (F12 = Menu d'amorçage) s'affiche dans le coin supérieur droit de l'écran, appuyez sur <F12>. Le BIOS détecte le périphérique et l'ajoute au menu d'amorçage.
- Voir [Sélection du périphérique d'amorçage pour le démarrage en cours](#).

Lecteur de disquette


- Dans le programme de configuration du système, paramétrez l'option **Diskette Drive** (Lecteur de disquette) sur **USB**.
- Quittez le programme de configuration du système en sauvegardant vos modifications.
- Connectez le lecteur de disquette USB, insérez un média d'amorçage, puis redémarrez le système.
- Voir [Sélection du périphérique d'amorçage pour le démarrage en cours](#).


Effacement des mots de passe oubliés


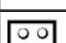
 **PRÉCAUTION :** avant de commencer les procédures de cette section, lisez les consignes de sécurité fournies dans le document *Product Information Guide* (Guide d'informations sur le produit) et veillez à les respecter scrupuleusement.






 **AVIS :** ce processus supprime à la fois le mot de passe système et le mot de passe de configuration.

- Suivez les procédures de la section [Avant de commencer](#).


 **PRÉCAUTION :** le système pesant au moins 25 kg (55 livres), il peut être difficile à manipuler. Demandez de l'aide avant de tenter de le soulever, de le déplacer ou de l'incliner ; cet ordinateur doit être manipulé par deux personnes. Pour ne pas vous blesser, évitez de vous pencher. Consultez le document *Product Information Guide* (Guide d'informations sur le produit) pour obtenir d'autres consignes de sécurité importantes.

 **PRÉCAUTION :** le socle de l'ordinateur doit être installé en permanence. Il permet de stabiliser le système. Sans le socle, l'ordinateur risque de basculer, ce qui pourrait l'endommager ou occasionner des blessures corporelles.


Cavalier	Réglage	Description
PSWD		Les fonctions de mot de passe sont activées (valeur par défaut).
		Les fonctions de mot de passe sont désactivées.

RTCST		L'horloge temps réel n'a pas été réinitialisée (valeur par défaut).
		
		L'horloge temps réel est en cours de réinitialisation.
 Fermé  Ouvert		


- Retirez le capot de l'ordinateur (voir [Retrait du capot](#)).
- Identifiez le cavalier du mot de passe (PSWD, 2 broches) sur la carte système, retirez sa fiche puis mettez-la de côté. Pour localiser ce cavalier, voir [Composants de la carte système](#).

 **REMARQUE :** lorsque vous recevez votre ordinateur, la fiche de ce cavalier est installée.

- Branchez l'ordinateur et le moniteur sur le secteur, puis allumez-les.
- Attendez que le bureau Microsoft® Windows® s'affiche, puis éteignez l'ordinateur (voir [Mise hors tension de l'ordinateur](#)).
- Éteignez le moniteur, puis débranchez-le du secteur.
- Débranchez l'ordinateur de la prise électrique, puis appuyez sur le bouton d'alimentation pour mettre la carte système à la masse.
- Retirez le capot de l'ordinateur (voir [Retrait du capot](#)).
- Localisez le cavalier de mot de passe (PSWD, 2 broches) sur la carte système, et installez sa fiche pour réactiver la protection par mot de passe. Pour plus d'informations, voir [Composants de la carte système](#).
- Réinstallez le capot de l'ordinateur (voir [Réinstallation du capot](#)).


 **AVIS :** pour connecter un câble réseau, branchez-le d'abord sur le port ou le périphérique réseau, puis sur l'ordinateur.

- Branchez l'ordinateur et les périphériques au secteur, puis mettez-les sous tension.


 **REMARQUE :** cette opération active la fonction de protection par mot de passe. Lorsque vous ouvrez le programme de configuration du système (voir [Programme de configuration du système](#)), les mots de passe système et administrateur ont pour valeur **Not Set** (Non défini) : cela signifie que la fonctionnalité est activée, mais qu'aucun mot de passe n'est attribué.

- Attribuez un nouveau mot de passe système et/ou de configuration. Voir [Programme de configuration du système](#).

Effacement des paramètres CMOS

 **PRÉCAUTION :** avant de commencer les procédures de cette section, lisez les consignes de sécurité fournies dans le document *Product Information Guide* (Guide d'informations sur le produit) et veillez à les respecter scrupuleusement.


- Suivez les procédures de la section [Avant de commencer](#).
- Retirez le capot de l'ordinateur (voir [Retrait du capot](#)).
- Réinitialisez les paramètres CMOS en cours :
 - Repérez les cavaliers correspondant au mot de passe et au CMOS (PSWD et RTCST) sur la carte système (voir [Composants de la carte système](#)).
 - Retirez la fiche du cavalier PSWD de ses broches.
 - Placez la fiche sur les broches du cavalier RTCST et attendez environ 5 secondes.
 - Retirez la fiche des broches RTCST et remettez-la sur les broches du cavalier PSWD.
- Réinstallez le capot de l'ordinateur (voir [Réinstallation du capot](#)).

 **AVIS :** pour connecter un câble réseau, branchez-le d'abord sur le port ou le périphérique réseau, puis sur l'ordinateur.


5. Branchez l'ordinateur et les périphériques au secteur, puis mettez-les sous tension.

Gestion de l'alimentation

L'ordinateur peut être configuré pour consommer moins d'électricité lorsqu'il n'est pas utilisé. Vous pouvez gérer la consommation électrique à l'aide du système d'exploitation installé sur votre ordinateur et de certains paramètres du programme de configuration du système (voir [Programme de configuration du système](#)). Ces périodes d'économie d'énergie sont appelées "modes de veille".

 **REMARQUE :** pour que vous puissiez utiliser ces modes, tous les composants installés dans l'ordinateur doivent prendre en charge le mode veille ou veille prolongée, et les pilotes appropriés doivent être chargés. Pour plus d'informations, consultez la documentation de chaque composant.


- 1 **Veille.** Ce mode permet de réduire la consommation d'énergie ou de désactiver certains composants. La mémoire système reste active.
- 1 **Mise en veille prolongée.** Ce mode de veille réduit la consommation d'énergie à un niveau minimal en inscrivant toutes les données de la mémoire système sur un disque dur, puis en coupant l'alimentation du système. La sortie de ce mode entraîne le redémarrage de l'ordinateur et la restauration du contenu de la mémoire. L'ordinateur retourne à l'état dans lequel il se trouvait avant l'activation de la mise en veille prolongée.

 **REMARQUE :** le mode de mise en veille prolongée est pris en charge uniquement sur les ordinateurs disposant au maximum de 4 Go de RAM.

- 1 **Arrêt.** Ce mode de veille coupe l'intégralité de l'alimentation de l'ordinateur, à l'exception d'une petite quantité d'énergie auxiliaire. L'ordinateur peut être démarré automatiquement ou à distance tant qu'il reste branché au secteur. Par exemple, l'option **Auto Power On** (Mise en route automatique) du programme de configuration du système (voir [Programme de configuration du système](#)) permet de démarrer l'ordinateur automatiquement à un moment précis. L'administrateur réseau peut également démarrer l'ordinateur à distance à l'aide d'un événement de gestion d'alimentation, tel que la sortie de veille à distance.

Le tableau suivant répertorie les modes de veille et les méthodes permettant de réactiver l'ordinateur.

Mode de veille	Méthodes de réactivation (Windows XP)
Veille	<ul style="list-style-type: none">1 Appui sur le bouton d'alimentation1 Mise en route automatique1 Déplacement de la souris ou appui sur un bouton1 Appui sur une touche du clavier1 Activité d'un périphérique USB1 Événement de gestion de l'alimentation
Mise en veille prolongée	<ul style="list-style-type: none">1 Appui sur le bouton d'alimentation1 Mise en route automatique1 Événement de gestion de l'alimentation
Arrêt	<ul style="list-style-type: none">1 Appui sur le bouton d'alimentation1 Mise en route automatique1 Événement de gestion de l'alimentation

 **REMARQUE :** pour plus d'informations sur la gestion de l'alimentation, reportez-vous à la documentation du système d'exploitation.


Technologie Hyper-Threading et double cœur

L'Hyper-Threading est une technologie Intel® qui améliore les performances globales de l'ordinateur en permettant à un processeur physique de fonctionner comme deux processeurs logiques capables d'exécuter certaines tâches en simultané. La technologie double cœur est une technologie Intel dans laquelle deux unités de calcul physiques coexistent dans une unité centrale, augmentant ainsi la puissance de calcul et la capacité multitâche. Il est recommandé d'utiliser le système d'exploitation Microsoft® Windows® XP avec Service Pack 1 (SP1) ou suivant, car il a été optimisé pour tirer parti de cette technologie.


Même si de nombreux programmes peuvent bénéficier de la technologie Hyper-Threading, certains n'ont pas été spécialement optimisés dans ce but. Il faut donc envisager une mise à jour de ces programmes. Pour obtenir des mises à jour et des informations sur l'utilisation des technologies Hyper-Threading ou double cœur avec un logiciel spécifique, contactez l'éditeur de ce dernier. Pour déterminer si l'ordinateur utilise la technologie Hyper-Threading, vérifiez l'option Hyper-Threading du programme de configuration du système dans l'onglet Performance (voir [Programme de configuration du système](#)).

IEEE 1394

IEEE 1394 est une interface numérique pouvant transmettre de grandes quantités de données entre ordinateurs et périphériques. Elle convient parfaitement pour des opérations utilisant des périphériques multimédia, car elle accélère le transfert des données et des fichiers de taille importante (ce qui permet à un ordinateur de se connecter directement à des périphériques, tels que les caméras vidéo numériques).

 **REMARQUE :** avec un adaptateur, il est possible de brancher des périphériques à quatre broches sur le connecteur IEEE 1394 à 6 broches de l'ordinateur.

Présentation des configurations RAID

 **REMARQUE :** les niveaux RAID 5 et 10 sont uniquement disponibles à l'aide d'une carte de contrôleur RAID PCI Express (en option).

REMARQUE : RAID pour SATA 1.0 n'est pas pris en charge.

Cette section présente la configuration RAID que vous avez peut-être choisie lorsque vous avez acheté l'ordinateur. Il existe plusieurs configurations RAID adaptées à différents types d'utilisation ; sur la station de travail Precision, Dell propose des configurations RAID 0 et 1 ou, si vous disposez d'un contrôleur RAID PCI Express (en option), des configurations RAID 5 et 10. La configuration RAID 0 est recommandée pour les programmes hautes performances, alors que la configuration RAID 1 est conseillée aux utilisateurs soucieux d'obtenir un haut niveau d'intégrité des données. Une configuration RAID 5 ou 10 garantit à la fois l'intégrité des données et des vitesses d'accès supérieures.

REMARQUE : les numéros identifiant les niveaux de RAID ne reflètent aucune hiérarchie. Par exemple, le niveau RAID 5 n'est pas supérieur au niveau RAID 0. Les deux présentent simplement des caractéristiques différentes.

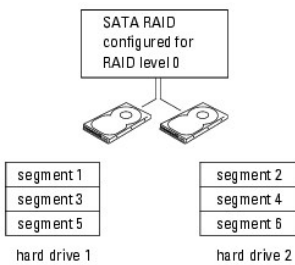
Le contrôleur RAID de l'ordinateur ne peut créer qu'une configuration RAID 0 utilisant deux à quatre lecteurs physiques. Une matrice RAID 5 ou 10 (uniquement disponible avec le contrôleur RAID PCI Express en option) doit comprendre trois ou quatre lecteurs.

Tous les lecteurs doivent être du même type ; une matrice RAID ne peut pas contenir à la fois des lecteurs SAS et SATA. Les lecteurs doivent également être de même taille afin de s'assurer que le lecteur présentant la capacité la plus importante ne contient pas d'espace non alloué (et donc inutilisable).

REMARQUE : les numéros identifiant les niveaux de RAID ne reflètent aucune hiérarchie. Par exemple, le niveau RAID 10 n'est pas supérieur au niveau RAID 0. Les deux présentent simplement des caractéristiques différentes.

RAID 0

Le RAID 0 utilise une méthode de stockage appelée "data striping" (ou répartition des données), qui permet d'accélérer l'accès aux données. Cette méthode consiste à écrire des segments consécutifs de données (ou bandes) de manière séquentielle sur différents lecteurs physiques, afin de créer un lecteur virtuel de grande taille. Elle permet à l'un des lecteurs de lire des données pendant qu'un autre recherche et lit le bloc suivant.

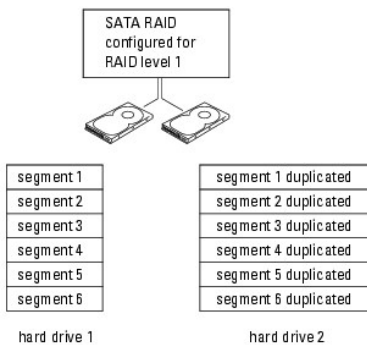


L'autre avantage du RAID 0 est qu'il tire pleinement parti des capacités des lecteurs. Si deux lecteurs de 120 Go sont installés, vous disposez réellement de 240 Go pour le stockage de vos données.

AVIS : le RAID 0 ne permet aucune mise en redondance des données. Si un lecteur tombe en panne, les données stockées sur l'autre lecteur deviendront également inaccessibles. Vous devez donc sauvegarder vos données régulièrement si vous utilisez cette configuration.

RAID 1

Le niveau RAID 1 utilise une technique de stockage assurant la redondance des données, appelée "mise en miroir". Lorsque les données sont écrites sur le lecteur principal, elles sont dupliquées ("mises en miroir") sur l'autre lecteur. Le RAID 1 met l'accent sur la protection des données, au détriment des temps de réponse.



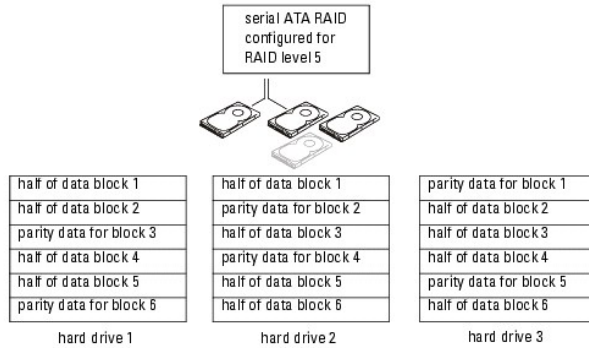
Si un lecteur est défaillant, les opérations de lecture et d'écriture suivantes sont dirigées vers l'autre lecteur. Un lecteur de remplacement peut être reconstruit à partir des données qui se trouvent sur le lecteur opérationnel. En revanche, les données étant écrites sur les deux lecteurs, deux lecteurs de 120 Go configurés en RAID 1 totalisent un espace de stockage de 120 Go.

RAID 5

REMARQUE : les niveaux RAID 5 et 10 sont uniquement disponibles à l'aide d'une carte de contrôleur RAID PCI Express (en option).

Le RAID 5 utilise une technique de stockage par dispersion des données, appelée "contrôle de parité". Lorsqu'un bloc de données est écrit, il est réparti sur tous les lecteurs de la matrice RAID, à l'exception d'un lecteur sur lequel sont stockées les données de parité. Ces dernières sont des informations permettant de calculer l'ensemble du bloc de données réparti en cas de défaillance d'un des lecteurs.

Ces données de parité étant relativement peu volumineuses par rapport à la taille des données réellement stockées, l'équivalent d'un seul disque dur suffit à les stocker. Cependant, toutes les données de parité ne sont pas enregistrées sur le même lecteur : à chaque écriture d'un nouveau bloc de données, les différents lecteurs jouent en alternance le rôle de lecteur de stockage de données ou de lecteur de parité.

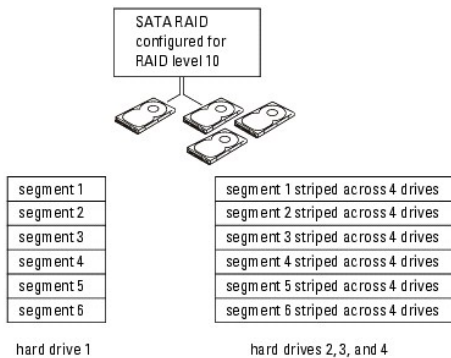


Comme les données sont réparties dans la configuration RAID, comme pour une configuration RAID 0, il est possible d'y accéder rapidement. Par ailleurs, grâce aux données de parité, si un seul lecteur est défectueux, il peut être reconstruit à l'aide des données de parité situées sur les autres lecteurs. La quantité d'espace disponible pour stocker les données sur trois lecteurs de 120 Go configurés en RAID 5 est de 240 Go (l'équivalent d'un lecteur est utilisé pour stocker les données de parité). Trois lecteurs au moins sont nécessaires à la création d'une configuration RAID 5.

RAID 10

REMARQUE : les niveaux RAID 5 et 10 sont uniquement disponibles à l'aide d'une carte de contrôleur RAID PCI Express (en option).

Le niveau RAID 10 combine les méthodes de répartition et de mise en miroir. Quatre lecteurs sont nécessaires. Ils sont divisés en paires mises en miroir et les données écrites sont réparties sur les quatre lecteurs. Il est possible d'accéder rapidement aux données en raison de leur répartition ; elles sont également dupliquées sur un autre lecteur, à des fins de redondance.



Si un lecteur est défaillant, les opérations de lecture et d'écriture suivantes sont dirigées vers les autres lecteurs. Un lecteur de remplacement peut être reconstruit à partir des données qui se trouvent sur les lecteurs opérationnels. En revanche, les données étant dupliquées sur le lecteur principal et les lecteurs secondaires, quatre lecteurs de 120 Go configurés en RAID 10 totalisent un espace de stockage de 240 Go.

Activation de la configuration RAID sur l'ordinateur

Il est possible que vous souhaitiez utiliser une configuration RAID alors que vous n'avez pas demandé cette option lorsque vous avez acheté l'ordinateur. Pour que cette opération soit possible, deux disques durs au moins doivent être installés sur l'ordinateur. Pour obtenir des instructions sur l'installation d'un disque dur, voir [Installation d'un disque dur \(bales de disque dur 1-4\)](#).

Utilitaire de configuration RAID

Accès à l'utilitaire de configuration RAID

1. Démarrez le système.
2. À l'invite affichée pendant l'auto-test de démarrage, appuyez sur <Ctrl><C>. Si vous n'avez pas appuyé assez vite, le logo du système d'exploitation apparaît. Dans ce cas, attendez que le système d'exploitation ait fini de démarrer, puis redémarrez le système et faites une nouvelle tentative.

La fenêtre présentant le menu de l'utilitaire de configuration s'affiche.


Navigation dans l'utilitaire de configuration

Les écrans de configuration sont organisés de manière hiérarchique. Des conseils de navigation s'affichent au bas de chaque écran. L'utilitaire dispose également d'une aide en ligne.

Configuration et gestion RAID

Pour accéder aux écrans de configuration et de gestion RAID intégrés (IR), sélectionnez **RAID Properties** (Propriétés du RAID) dans l'écran **Adapter Properties** (Propriétés de l'adaptateur). Dans cet écran, vous pouvez créer un nouveau volume RAID et afficher ou gérer les volumes RAID existants.


1. Si aucun volume RAID n'est configuré, vous êtes invité à créer un disque virtuel RAID (volume RAID).
1. Si un ou plusieurs volumes RAID existent déjà, ils s'affichent et leur gestion est possible.


 **REMARQUE** : Dell vous recommande de sauvegarder vos données avant d'ajouter ou de mettre à jour des configurations.

Écran de fin

Il est important de quitter correctement l'utilitaire de configuration du RAID, car certaines modifications ne prennent effet qu'à ce stade de la configuration. Dans **Adapter List** (Liste des adaptateurs), appuyez sur <Échap> pour quitter l'utilitaire. Une fenêtre de fin similaire s'affiche également lorsque vous quittez la plupart des autres écrans pour vous permettre d'enregistrer les paramètres.


Exécution des tâches de configuration


 **AVIS** : la procédure suivante entraîne la suppression de toutes les données présentes sur les disques durs. Sauvegardez toutes vos données importantes avant de continuer.

 **REMARQUE** : la taille de la matrice RAID ne peut pas dépasser 2 téra-octets. Tout espace supplémentaire au-delà de cette limite est inutilisable.

Les deux options de création d'un nouveau volume RAID sont les suivantes : **Create IM Volume** (Créer un volume IM) et **Create IS Volume** (Créer un volume IS). IM est l'abréviation d'*Integrated Mirroring* (Mise en mémoire intégrée). IS est l'abréviation d'*Integrated Striping* (Répartition intégrée). Des informations supplémentaires sont disponibles dans l'écran de configuration.

Création d'une configuration RAID 0

 **REMARQUE** : le niveau RAID 0 n'assure aucune protection des données en cas de panne d'un disque dur. Il est principalement destiné à améliorer les performances.

 **REMARQUE** : une fois défini, le nombre de disques composant un volume RAID (disque virtuel) ne peut plus être modifié.

Pour créer un volume RAID 0 sur un contrôleur SAS 5/iR ne contenant aucun volume RAID, procédez comme suit :

1. Sélectionnez un contrôleur dans la zone **Adapter List** (Liste des adaptateurs) de l'utilitaire de configuration.
2. Sélectionnez l'option **RAID Properties** (Propriétés RAID).
3. Sélectionnez **Create IS Volume** (Créer un volume IS) lorsque vous êtes invité à créer un volume RAID IS (réparti) ou un volume RAID IM (mis en miroir). L'écran suivant affiche la liste des disques pouvant être ajoutés à un volume RAID.
4. Placez le curseur sur la colonne **RAID Disk** (Disque RAID). Pour ajouter un disque dur au volume RAID, remplacez "No" par "Yes" en appuyant sur <+>, <-> ou sur la barre d'espacement. Lorsque vous ajoutez des disques durs, le champ **Virtual Disk Size** (Taille du disque virtuel) se modifie au fur et à mesure pour refléter la taille du volume RAID.

La création du volume RAID supprime toutes les données. Dell vous recommande de sauvegarder vos données avant d'effectuer cette procédure.

Lors de la création d'un volume RAID IS (réparti), procédez comme suit :

1. Tous les disques durs doivent être de type SAS ou SATA et compatibles Dell.
1. Un volume RAID ne peut pas contenir à la fois des disques durs de type SAS et SATA.

- 1 Les disques doivent contenir des blocs de 512 octets et n'être équipés d'aucun support amovible.
 - 1 Un volume RAID peut contenir 2 à 4 disques durs.
5. Appuyez sur <C>, puis sélectionnez **Save changes** (Enregistrer les modifications) une fois la configuration du volume RAID terminée.
 6. Quittez ce menu pour enregistrer les modifications. L'utilitaire de configuration se met en pause pendant la création du volume RAID.

Création d'une configuration RAID 1


Pour créer un volume RAID 1 sur un contrôleur SAS 5/iR ne contenant aucun volume RAID, procédez comme suit :

1. Sélectionnez un contrôleur dans la zone **Adapter List** (Liste des adaptateurs) de l'utilitaire de configuration.
2. Sélectionnez l'option **RAID Properties** (Propriétés RAID).
3. Sélectionnez **Create IM Volume** (Créer un volume IM) lorsque vous êtes invité à créer un volume RAID IS (réparti) ou un volume RAID IM (mis en miroir).
L'écran suivant affiche la liste des disques pouvant être ajoutés à un volume RAID.
4. Placez le curseur sur la colonne **RAID Disk** (Disque RAID). Pour ajouter un disque dur au volume RAID, remplacez "No" par "Yes" en appuyant sur <+>, <-> ou sur la barre d'espacement. Lorsque vous ajoutez des disques durs, le champ **Virtual Disk Size** (Taille du disque virtuel) se modifie au fur et à mesure pour refléter la taille du volume RAID.

La création du volume RAID supprime toutes les données. Dell vous recommande de sauvegarder vos données avant d'effectuer cette procédure.

Lors de la création d'un volume RAID IM (mis en miroir), procédez comme suit :

- 1 Tous les disques durs doivent être de type SAS ou SATA et compatibles Dell.
 - 1 Un volume RAID ne peut pas contenir à la fois des disques durs de type SAS et SATA.
 - 1 Les disques doivent contenir des blocs de 512 octets et n'être équipés d'aucun support amovible.
 - 1 Chaque volume RAID ne peut contenir que 2 disques durs.
5. Appuyez sur <C>, puis sélectionnez **Save changes** (Enregistrer les modifications) une fois la configuration du volume RAID terminée.
 6. Quittez ce menu pour enregistrer les modifications. L'utilitaire de configuration se met en pause pendant la création du volume RAID.

 **REMARQUE :** le niveau RAID 1 permet de protéger les données en cas de panne d'un seul disque dur. Si un disque dur tombe en panne, vous pouvez le remplacer et re-créez la mise en miroir afin de conserver l'intégrité des données.

Création d'un deuxième volume RAID

Le contrôleur SAS 5/iR prend en charge deux volumes RAID actifs. Si un volume RAID est déjà configuré, procédez comme suit pour en ajouter un deuxième :

1. Sélectionnez un contrôleur dans la zone **Adapter List** (Liste des adaptateurs) de l'utilitaire de configuration.
2. Sélectionnez l'option **RAID Properties** (Propriétés RAID).
Le volume RAID en cours s'affiche.
3. Appuyez sur <C> pour créer un nouveau volume RAID.
4. Poursuivez la procédure afin de créer un deuxième volume RAID (de niveau RAID 0 ou RAID 1).

Affichage des propriétés du volume RAID

Pour afficher les propriétés des configurations RAID 1 et 0, procédez comme suit :

1. Sélectionnez un contrôleur dans la zone **Adapter List** (Liste des adaptateurs) de l'utilitaire de configuration.
2. Sélectionnez l'option **RAID Properties** (Propriétés RAID).
Les propriétés du volume RAID en cours s'affichent.
3. Si plusieurs volumes RAID sont configurés, appuyez sur <Alt><N> pour afficher le volume RAID suivant.

4. Pour gérer le volume RAID en cours, appuyez sur <Entrée> lorsque l'option appropriée est sélectionnée dans le champ **Manage Virtual Disk** (Gérer le disque virtuel).

Synchronisation d'un volume RAID (disque virtuel)


Lorsqu'un volume RAID est synchronisé, le micrologiciel synchronise les données du ou des disques durs secondaires avec celles du disque dur principal du volume configuré RAID 1. Pour lancer la synchronisation d'un volume configuré en RAID 1, procédez comme suit :

1. Sélectionnez **Synchronize Virtual Disk** (Synchroniser le disque virtuel).
2. Appuyez sur **Y** pour démarrer l'opération ou sur **N** pour l'annuler.


Activation d'un volume RAID

Un volume RAID peut devenir inactif lorsque, par exemple, il est supprimé d'un système ou d'un contrôleur SAS 5/iR pour être déplacé sur un autre. L'option **Activate Virtual Disk** (Activer le disque virtuel) permet de réactiver un volume RAID inactif ajouté à un système. Elle est disponible uniquement lorsque le volume RAID sélectionné est inactif.

1. Sélectionnez **Activate Virtual Disk** (Activer le disque virtuel).
2. Appuyez sur **Y** pour continuer l'opération ou sur **N** pour l'annuler. Après une courte pause, le volume RAID devient actif.


 **REMARQUE** : l'activation de volumes RAID migrés est prise en charge uniquement lorsque ceux-ci présentent un état optimal et contiennent tous les disques durs.

Suppression d'un volume RAID

 **AVIS** : avant de supprimer un volume RAID, assurez-vous que vous avez sauvegardé toutes les données que vous souhaitez conserver.

Pour supprimer un volume RAID sélectionné, procédez comme suit :


1. Sélectionnez **Delete Virtual Disk** (Supprimer un disque virtuel).
2. Appuyez sur **Y** pour continuer l'opération ou sur **N** pour l'annuler. Après une courte pause, le volume RAID est supprimé.

 **AVIS** : si les disques durs composant un volume RAID sont supprimés et si la configuration de ce dernier est ensuite supprimée du contrôleur SAS 5/iR, les disques que vous placez de nouveau sur le même contrôleur s'affichent comme étant des disques simples sans association RAID. Il est impossible de restaurer un volume RAID ayant été supprimé d'un contrôleur SAS 5/iR via l'utilitaire de configuration du RAID (que les disques durs membres soient présents ou non).

Remplacement et reconstruction d'un volume RAID endommagé

Lorsqu'un disque dur faisant partie d'un volume configuré en RAID 1 tombe en panne, vous devez resynchroniser ce dernier après avoir remplacé le disque défectueux.

1. Remplacez le disque en panne par un disque vierge de type et de capacité identiques.
2. Reportez-vous à votre application de gestion ou à l'utilitaire de configuration du RAID (Ctrl-C) pour vous assurer que la synchronisation a démarré automatiquement.

 **REMARQUE** : passez à l'[étape 3](#) uniquement si la synchronisation ne démarre pas automatiquement.

3. Accédez à l'utilitaire de configuration RAID (Ctrl-C).
4. Dans l'écran **Adapter List** (Liste des adaptateurs), sélectionnez le contrôleur contenant le volume RAID endommagé.
5. Dans l'écran **Adapter Properties** (Propriétés de l'adaptateur), sélectionnez **RAID Properties** (Propriétés du RAID).
6. Appuyez sur <Alt+N> jusqu'à ce que le volume RAID 1 s'affiche, puis sélectionnez **Manage Virtual Disk** (Gérer le disque virtuel). L'écran affiche le volume RAID avec l'état "Degraded" (Endommagé).
7. Sélectionnez **Add Secondary Disk** (Ajouter un disque secondaire) et sélectionnez un lecteur dans la liste des lecteurs disponibles. Le nouveau disque dur commence automatiquement la synchronisation avec le lecteur du volume RAID 1 endommagé.

[Retour au sommaire](#)

Pile

Station de travail Dell Precision™ 690 - Guide d'utilisation

- [Présentation de la pile](#)
- [Retrait de la pile](#)
- [Remplacement de la pile](#)

⚠ PRÉCAUTION : avant de commencer les procédures de cette section, lisez les consignes de sécurité fournies dans le document *Product Information Guide* (Guide d'informations sur le produit) et veillez à les respecter scrupuleusement.

⚠ PRÉCAUTION : pour prévenir tout risque de choc électrique, débranchez toujours l'ordinateur de la prise électrique avant de retirer le capot.

⚠ PRÉCAUTION : une pile neuve peut exploser si elle est mal installée. Remplacez la pile par une pile de type identique ou d'un type équivalent recommandé par le fabricant. Mettez les piles usagées au rebut selon les instructions du fabricant.

➡ AVIS : pour éviter d'endommager les composants, déchargez votre corps de l'électricité statique accumulée avant de manipuler les composants électroniques de l'ordinateur. Pour ce faire, vous pouvez toucher une surface métallique non peinte de l'ordinateur.

Présentation de la pile

Une pile bouton conserve les informations de configuration, de date et d'heure de l'ordinateur. Elle peut durer plusieurs années.

Il peut être nécessaire de remplacer la pile si vous avez redéfini à plusieurs reprises les informations de date et d'heure après avoir allumé l'ordinateur ou si l'un des messages suivants s'affiche :

Time-of-day not set - please run SETUP program. (Heure non définie. Exécuter le programme de configuration du système)

ou

Invalid configuration information -
please run System Setup Program (Informations de configuration incorrectes. Exécuter le programme de configuration du système)

ou

Strike the F1 key to continue,
F2 to run the setup utility (Appuyer sur la touche F1 pour continuer ou sur F2 pour exécuter le programme de configuration du système)

Pour savoir si la pile a besoin d'être remplacée, redéfinissez la date et l'heure dans le programme de configuration du système, puis quittez ce programme pour enregistrer les modifications. Éteignez l'ordinateur et débranchez-le de la prise de courant pendant quelques heures. Ensuite, rebranchez-le, mettez-le sous tension et accédez au programme de configuration du système. Si la date et l'heure sont incorrectes dans le programme de configuration du système, remplacez la pile.

Vous pouvez faire fonctionner le système sans pile, mais dans ce cas, les informations de configuration sont perdues si l'ordinateur est éteint ou débranché de la prise électrique. Vous devez alors ouvrir le programme de configuration du système et redéfinir les options de configuration.

Retrait de la pile

1. Si ce n'est déjà fait, notez les paramètres définis dans le programme de configuration du système (voir [Programme de configuration du système](#)).
2. Suivez les procédures de la section [Avant de commencer](#).

⚠ PRÉCAUTION : le système pesant au moins 25 kg (55 livres), il peut être difficile à manipuler. Demandez de l'aide avant de tenter de le soulever, de le déplacer ou de l'incliner ; cet ordinateur doit être manipulé par deux personnes. Pour ne pas vous blesser, évitez de vous pencher. Consultez le document *Product Information Guide* (Guide d'informations sur le produit) pour obtenir d'autres consignes de sécurité importantes.

⚠ PRÉCAUTION : le socle de l'ordinateur doit être installé en permanence. Il permet de stabiliser le système. Sans le socle, l'ordinateur risque de basculer, ce qui pourrait l'endommager ou occasionner des blessures corporelles.

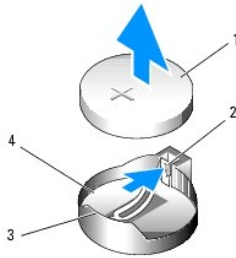
3. Retirez le capot de l'ordinateur (voir [Retrait du capot](#)).
4. Identifiez le support de pile.

➡ AVIS : si vous sortez la pile de son support avec un objet pointu, prenez garde de ne pas toucher la carte système avec cet objet. Vérifiez que l'objet est inséré entre la pile et son support avant de tenter d'extraire la pile. Sinon, vous risquez d'endommager la carte système en arrachant le support ou en brisant des éléments de circuit sur la carte système.

➡ AVIS : pour ne pas endommager le connecteur de pile, vous devez le maintenir en place lorsque vous retirez la pile.

5. Maintenez le connecteur de pile en place en appuyant fermement sur le côté positif du connecteur.

6. Tout en maintenant le connecteur de pile en place, poussez la languette de la pile à l'opposé du côté positif du connecteur et extrayez-la des pattes de fixation situées côté négatif.



1	Pile du système
2	Languette du support de la pile
3	Côté positif du connecteur de pile
4	Support de la pile

7. Mettez la pile au rebut en respectant la réglementation appropriée. Pour plus d'informations, reportez-vous au document *Product Information Guide* (Guide d'informations sur le produit).

Remplacement de la pile

1. Suivez les procédures de la section [Avant de commencer](#).

⚠ PRÉCAUTION : le système pesant au moins 25 kg (55 livres), il peut être difficile à manipuler. Demandez de l'aide avant de tenter de le soulever, de le déplacer ou de l'incliner ; cet ordinateur doit être manipulé par deux personnes. Pour ne pas vous blesser, évitez de vous pencher. Consultez le document *Product Information Guide* (Guide d'informations sur le produit) pour obtenir d'autres consignes de sécurité importantes.

⚠ PRÉCAUTION : le socle de l'ordinateur doit être installé en permanence. Il permet de stabiliser le système. Sans le socle, l'ordinateur risque de basculer, ce qui pourrait l'endommager ou occasionner des blessures corporelles.

2. Retirez le capot de l'ordinateur (voir [Retrait du capot](#)).

3. Identifiez le support de pile.

4. Retirez la pile du système. Voir [Retrait de la pile](#).

👉 AVIS : pour ne pas endommager le connecteur, vous devez le maintenir en place lorsque vous réinstallez la pile.

5. Maintenez le connecteur de pile en place en appuyant fermement sur le côté positif du connecteur.

6. Tenez la pile en plaçant le "+" vers le haut et faites-la glisser sous les pattes de fixation situées du côté positif du connecteur.

7. Appuyez sur la pile pour l'emboîter dans le connecteur.

8. Réinstallez le capot de l'ordinateur (voir [Réinstallation du capot](#)).

👉 AVIS : pour connecter un câble réseau, branchez-le d'abord sur le périphérique réseau, puis sur l'ordinateur.

9. Branchez l'ordinateur et les périphériques au secteur, puis mettez-les sous tension.

10. Accédez au programme de configuration du système (voir [Accès au programme de configuration du système](#)) et restaurez les paramètres que vous avez notés avant de retirer l'ancienne pile.

[Retour au sommaire](#)

[Retour au sommaire](#)

Avant de commencer

Station de travail Dell Precision™ 690 - Guide d'utilisation

- [Outils recommandés](#)
- [Mise hors tension de l'ordinateur](#)
- [Avant d'intervenir à l'intérieur de l'ordinateur](#)

⚠ PRÉCAUTION : le système pesant au moins 25 kg (55 livres), il peut être difficile à manipuler. Demandez de l'aide avant de tenter de le soulever, de le déplacer ou de l'incliner ; cet ordinateur doit être manipulé par deux personnes. Pour ne pas vous blesser, évitez de vous pencher. Consultez le document *Product Information Guide* (Guide d'informations sur le produit) pour obtenir d'autres consignes de sécurité importantes.

⚠ PRÉCAUTION : le socle de l'ordinateur doit être installé en permanence. Il permet de stabiliser le système. Sans le socle, l'ordinateur risque de basculer, ce qui pourrait l'endommager ou occasionner des blessures corporelles.

Cette section contient les procédures d'installation et de retrait des composants de l'ordinateur. Sauf mention contraire, chaque procédure implique les conditions suivantes :

- 1 Vous avez suivi les étapes décrites dans les sections [Mise hors tension de l'ordinateur](#) et [Avant d'intervenir à l'intérieur de l'ordinateur](#).
- 1 Vous avez pris connaissance des consignes de sécurité présentées dans le document *Product Information Guide* (Guide d'informations sur le produit) fourni par Dell™.

Outils recommandés

Les procédures présentées dans ce document nécessitent notamment l'utilisation des outils suivants :

- 1 Petit tournevis plat
- 1 Tournevis cruciforme
- 1 CD Flash BIOS Update Program (programme de mise à niveau du BIOS Flash)

Mise hors tension de l'ordinateur

➡ AVIS : pour éviter de perdre des données, enregistrez et fermez tous les fichiers ouverts, puis quittez tous les programmes en cours d'exécution avant d'arrêter l'ordinateur.

- 1 Arrêtez le système d'exploitation :
 - a. Enregistrez et fermez tous les fichiers ouverts, puis quittez tous les programmes en cours d'exécution. Cliquez ensuite sur **Démarrer** puis sur **Arrêter l'ordinateur**.
 - b. Dans la fenêtre **Arrêter l'ordinateur**, cliquez sur **Arrêter**.L'ordinateur s'éteint une fois le système d'exploitation arrêté.
- 2 Vérifiez que l'ordinateur et tous les périphériques connectés sont éteints. Si l'ordinateur et les périphériques connectés ne se sont pas éteints automatiquement à l'arrêt du système d'exploitation, éteignez-les maintenant.

Avant d'intervenir à l'intérieur de l'ordinateur

⚠ PRÉCAUTION : le système pesant au moins 25 kg (55 livres), il peut être difficile à manipuler. Demandez de l'aide avant de tenter de le soulever, de le déplacer ou de l'incliner ; cet ordinateur doit être manipulé par deux personnes. Pour ne pas vous blesser, évitez de vous pencher. Consultez le document *Product Information Guide* (Guide d'informations sur le produit) pour obtenir d'autres consignes de sécurité importantes.

⚠ PRÉCAUTION : le socle de l'ordinateur doit être installé en permanence. Il permet de stabiliser le système. Sans le socle, l'ordinateur risque de basculer, ce qui pourrait l'endommager ou occasionner des blessures corporelles.

Respectez les consignes de sécurité suivantes pour contribuer à assurer votre sécurité personnelle et pour protéger l'ordinateur contre d'éventuels dommages.

⚠ PRÉCAUTION : avant de commencer les procédures de cette section, lisez les consignes de sécurité fournies dans le document *Product Information Guide* (Guide d'informations sur le produit) et veillez à les respecter scrupuleusement.

➡ AVIS : manipulez les composants et les cartes avec soin. Ne touchez pas les composants ni les contacts d'une carte. Tenez les bords de la carte ou le support de montage métallique. Les composants tels que le processeur doivent être tenus par les bords de manière à éviter tout contact avec les broches.

- ➡ **AVIS** : seul un technicien agréé peut effectuer des réparations sur votre système. Les dommages causés par des interventions de maintenance non autorisées par Dell ne sont pas couverts par votre garantie.
- ➡ **AVIS** : lorsque vous débranchez un câble, tirez sur son connecteur ou sur sa boucle de serrage, et non pas sur le câble lui-même. Certains câbles possèdent un connecteur avec des pattes de verrouillage ; vous devez appuyer sur ces dernières pour débrancher le câble. Lorsque vous séparez des connecteurs, veillez à les maintenir alignés pour ne pas tordre leurs broches. Pour la même raison, lors du raccordement d'un câble, vérifiez bien l'orientation et l'alignement des deux connecteurs.
- ➡ **AVIS** : pour éviter tout dommage matériel, suivez les instructions ci-après avant d'intervenir à l'intérieur de l'ordinateur.

1. Arrêtez l'ordinateur (voir [Mise hors tension de l'ordinateur](#)).

- ➡ **AVIS** : pour retirer un câble réseau, déconnectez-le d'abord de l'ordinateur, puis du périphérique réseau.

2. Débranchez tous les cordons téléphoniques ou les câbles réseau de l'ordinateur.
3. Débranchez l'ordinateur et tous les périphériques connectés de leurs prises électriques.
4. Appuyez sur le bouton d'alimentation pour mettre la carte système à la masse.

⚠ PRÉCAUTION : le système pesant au moins 25 kg (55 livres), il peut être difficile à manipuler. Demandez de l'aide avant de tenter de le soulever, de le déplacer ou de l'incliner ; cet ordinateur doit être manipulé par deux personnes. Pour ne pas vous blesser, évitez de vous pencher. Consultez le document *Product Information Guide (Guide d'informations sur le produit)* pour obtenir d'autres consignes de sécurité importantes.

⚠ PRÉCAUTION : le socle de l'ordinateur doit être installé en permanence. Il permet de stabiliser le système. Sans le socle, l'ordinateur risque de basculer, ce qui pourrait l'endommager ou occasionner des blessures corporelles.

⚠ PRÉCAUTION : pour prévenir tout risque de choc électrique, débranchez toujours l'ordinateur de la prise électrique avant de retirer le capot.

- ➡ **AVIS** : avant de toucher quoi que ce soit à l'intérieur de l'ordinateur, raccordez-vous à la masse en touchant une surface métallique non peinte, par exemple la partie métallique à l'arrière de l'ordinateur. Répétez cette opération régulièrement pendant votre intervention pour dissiper toute électricité statique qui pourrait endommager les composants.

[Retour au sommaire](#)

[Retour au sommaire](#)

Cartes

Station de travail Dell Precision™ 690 - Guide d'utilisation

- [Cartes d'extension prises en charge](#)
- [Installation d'une carte d'extension](#)
- [Retrait d'une carte d'extension](#)
- [Retrait d'une carte graphique PCI Express dans une configuration à deux cartes](#)
- [Installation de cartes graphiques PCI Express dans une configuration à deux cartes](#)
- [Retrait de la carte de montage graphique \(en option\)](#)
- [Réinstallation de la carte de montage graphique \(en option\)](#)

⚠ PRÉCAUTION : avant de commencer les procédures de cette section, lisez les consignes de sécurité fournies dans le document *Product Information Guide (Guide d'informations sur le produit)* et veillez à les respecter scrupuleusement.

⚠ PRÉCAUTION : pour prévenir tout risque de choc électrique, débranchez toujours l'ordinateur de la prise électrique avant de retirer le capot.

➡ AVIS : pour éviter d'endommager les composants, déchargez votre corps de l'électricité statique accumulée avant de manipuler les composants électroniques de l'ordinateur. Pour ce faire, vous pouvez toucher une surface métallique non peinte de l'ordinateur.

Cartes d'extension prises en charge

📌 REMARQUE : pour passer à une version supérieure ou revenir à une version précédente d'une configuration graphique à deux cartes (avec la carte de montage graphique), vous devez disposer de pièces supplémentaires qui peuvent être commandées auprès de Dell. Voir [Contacter Dell](#).

Configuration à une seule carte graphique et sans carte de montage graphique : l'ordinateur Dell™ contient les emplacements suivants pour cartes PCI et PCI Express :

- 1 Un emplacement PCI
- 1 Un emplacement PCI Express x16
- 1 Trois emplacements PCI Express x8 (câblés en x4)
- 1 Deux emplacements PCI-X

Configuration avec deux cartes graphiques et une carte de montage graphique : l'ordinateur Dell™ contient les emplacements suivants pour cartes PCI et PCI Express :

- 1 Deux emplacements PCI Express x16 (réservés aux cartes graphiques)
- 1 Un emplacement PCI Express x8 (câblé en x4)
- 1 Deux emplacements PCI-X



Pour remplacer ou installer une carte PCI, PCI Express ou PCI-X, voir [Installation d'une carte d'extension](#). Pour retirer une carte PCI, PCI Express ou PCI-X sans la remplacer, voir [Retrait d'une carte d'extension](#).

Avant d'installer une carte, consultez sa documentation pour obtenir des informations sur sa configuration, la réalisation des connexions internes ou le paramétrage approprié pour votre ordinateur. Si vous remplacez une carte, désinstallez le pilote existant.

Installation d'une carte d'extension

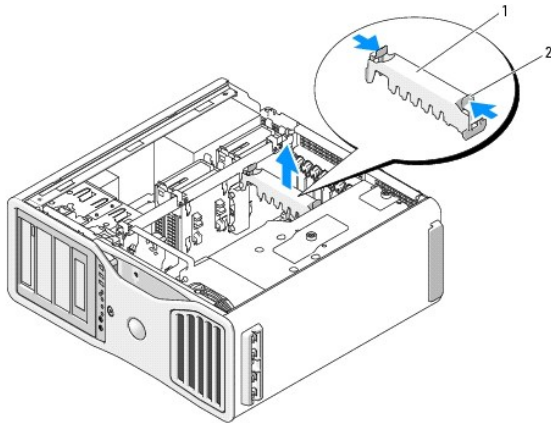
1. Suivez les procédures de la section [Avant de commencer](#).

⚠ PRÉCAUTION : le système pesant au moins 25 kg (55 livres), il peut être difficile à manipuler. Demandez de l'aide avant de tenter de le soulever, de le déplacer ou de l'incliner ; cet ordinateur doit être manipulé par deux personnes. Pour ne pas vous blesser, évitez de vous pencher. Consultez le document *Product Information Guide (Guide d'informations sur le produit)* pour obtenir d'autres consignes de sécurité importantes.

⚠ PRÉCAUTION : le socle de l'ordinateur doit être installé en permanence. Il permet de stabiliser le système. Sans le socle, l'ordinateur risque de basculer, ce qui pourrait l'endommager ou occasionner des blessures corporelles.

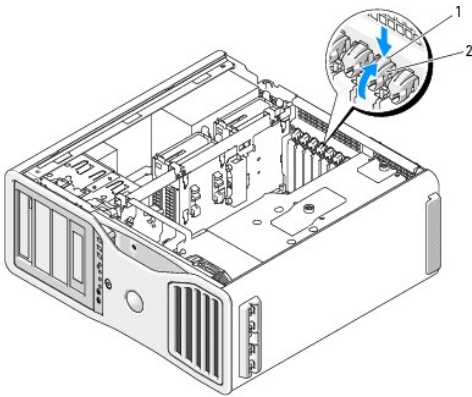
2. Retirez le capot de l'ordinateur (voir [Retrait du capot](#)).

3. Appuyez sur les pattes situées à chaque extrémité du dispositif de fixation des cartes, puis soulevez-le pour le retirer de l'ordinateur.



1	Dispositif de fixation des cartes
2	Patte

4. Appuyez sur la patte située en haut du taquet de carte (au niveau de l'emplacement de carte approprié) et faites-le pivoter vers l'arrière à travers la paroi du châssis.



1	Patte de dégagement
2	Taquet de fixation de la carte

5. Si vous installez une nouvelle carte, retirez la plaque de recouvrement pour libérer un emplacement. Passez ensuite à l'[étape 7](#).

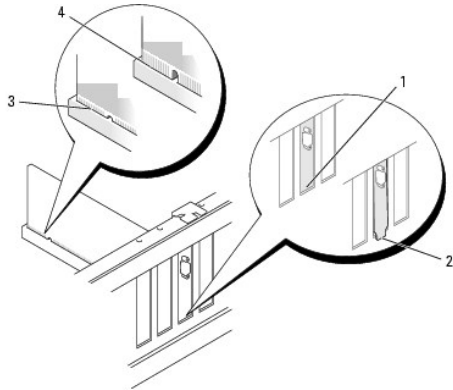
AVIS : veillez à libérer la patte de fixation pour déloger la carte. Si cette dernière n'est pas retirée correctement, la carte système risque d'être endommagée.

6. Si vous remplacez une carte installée, retirez-la :
- Le cas échéant, déconnectez tous les câbles reliés à la carte.
 - S'il s'agit d'une carte pleine longueur, appuyez sur la patte de dégagement située au bout des guides d'alignement, sur le support du ventilateur.
 - Si le connecteur possède une patte de dégagement, appuyez sur celle-ci tout en saisissant la carte par ses coins supérieurs. Dégagez la carte du connecteur.
7. Préparez la carte à installer.

Consultez sa documentation de la carte pour obtenir des informations sur sa configuration, la réalisation des connexions internes ou le paramétrage approprié pour votre ordinateur.

PRÉCAUTION : certaines cartes réseau démarrent automatiquement l'ordinateur lorsqu'elles sont connectées à un réseau. Pour vous protéger d'un choc électrique, assurez-vous de bien débrancher votre ordinateur de la prise électrique avant d'installer des cartes.

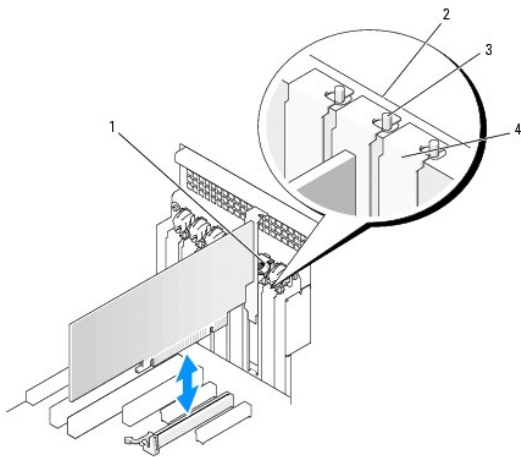
8. S'il s'agit d'une carte pleine longueur, alignez-la entre les guides de carte en plastique sur le ventilateur des cartes.
9. Alignez la carte avec le logement. La patte de fixation (le cas échéant) doit être alignée avec l'encoche correspondante.
10. Placez la carte dans le connecteur et appuyez dessus fermement. Vérifiez qu'elle est correctement installée dans son logement. Si l'emplacement comporte une patte de dégagement, tirez cette dernière.



1	Support dans l'emplacement
2	Support hors de l'emplacement
3	Carte correctement insérée
4	Carte mal insérée

11. Avant de faire pivoter le taquet de fixation de la carte pour le remettre en place, vérifiez que :
 - les bords supérieurs de toutes les cartes et plaques de recouvrement sont au même niveau que la barre d'alignement ;
 - l'encoche sur le bord supérieur de chaque carte ou sur la plaque de recouvrement s'emboîte sur le guide d'alignement.

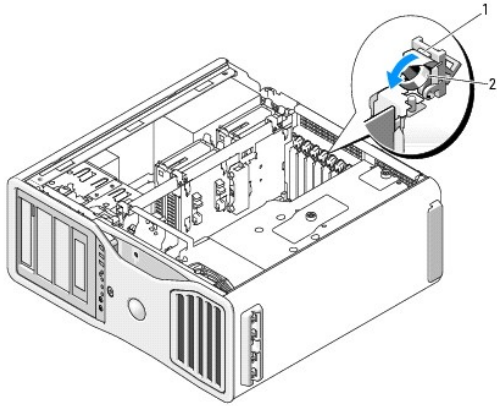
REMARQUE : pour plus de sécurité, retirez le guide d'alignement (vis à l'envers) et vissez-le à l'endroit pour fixer la carte.



1	Taquet de fixation de la carte
2	Barre d'alignement
3	Guide d'alignement
	REMARQUE : pour plus de sécurité, retirez le guide d'alignement (vis à l'envers) et vissez-le à l'endroit pour fixer la carte.
4	Plaque de recouvrement

12. Faites pivoter le taquet de carte jusqu'à ce qu'il se mette en place.

➡ **AVIS :** ne faites pas passer les câbles derrière les cartes. Ils risqueraient d'endommager le matériel.

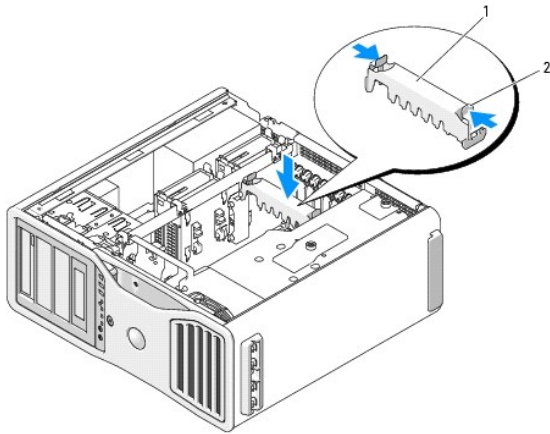


1	Patte de dégagement
2	Taquet de fixation de la carte

13. Connectez tous les câbles requis à la carte.

Consultez la documentation fournie avec la carte pour plus d'informations sur le câblage approprié.

14. Appuyez sur le dispositif de fixation des cartes pour le remettre dans sa position d'origine ; poussez-le vers le bas jusqu'à ce qu'il s'enclenche.



1	Dispositif de fixation des cartes
2	Patte

15. Assurez-vous que tous les connecteurs sont correctement câblés et installés.

➡ **AVIS :** pour connecter un câble réseau, branchez d'abord le câble sur le périphérique réseau, puis sur l'ordinateur.

16. Réinstallez le capot (voir [Réinstallation du capot](#)), rebranchez l'ordinateur et les périphériques au secteur, puis mettez-les sous tension.

17. Si vous avez installé une carte son, procédez comme suit :

- a. Ouvrez le programme de configuration du système, sélectionnez **Integrated Audio** (Audio intégré) et modifiez le paramètre pour lui attribuer la valeur **Off** (Désactivé).
- b. Reliez les périphériques audio externes aux connecteurs de la carte son. Ne les branchez pas aux connecteurs de microphone, haut-parleur/casque ou ligne d'entrée ligne du panneau arrière.

18. Si vous avez installé une carte réseau et souhaitez désactiver le NIC intégré, procédez comme suit :

- a. Ouvrez le programme de configuration du système, sélectionnez **Integrated NIC** (NIC intégré) et modifiez le paramètre pour lui attribuer la valeur **Off** (Désactivé).
- b. Reliez le câble réseau aux connecteurs de la carte réseau. Ne le reliez pas au connecteur réseau du panneau arrière.

19. Installez tous les pilotes requis pour la carte, comme indiqué dans la documentation de cette dernière.

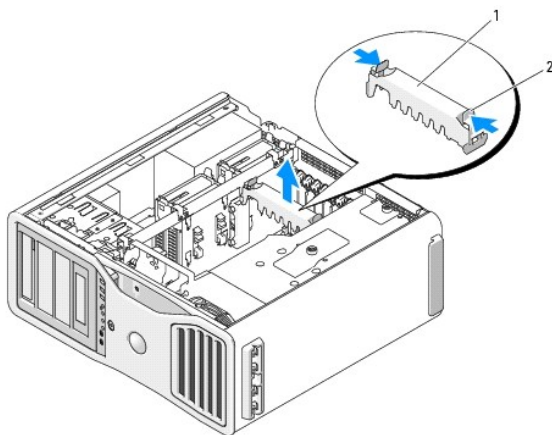
Retrait d'une carte d'extension

1. Suivez les procédures de la section [Avant de commencer](#).

⚠ PRÉCAUTION : le système pesant au moins 25 kg (55 livres), il peut être difficile à manipuler. Demandez de l'aide avant de tenter de le soulever, de le déplacer ou de l'incliner ; cet ordinateur doit être manipulé par deux personnes. Pour ne pas vous blesser, évitez de vous pencher. Consultez le document *Product Information Guide* (Guide d'informations sur le produit) pour obtenir d'autres consignes de sécurité importantes.

⚠ PRÉCAUTION : le socle de l'ordinateur doit être installé en permanence. Il permet de stabiliser le système. Sans le socle, l'ordinateur risque de basculer, ce qui pourrait l'endommager ou occasionner des blessures corporelles.

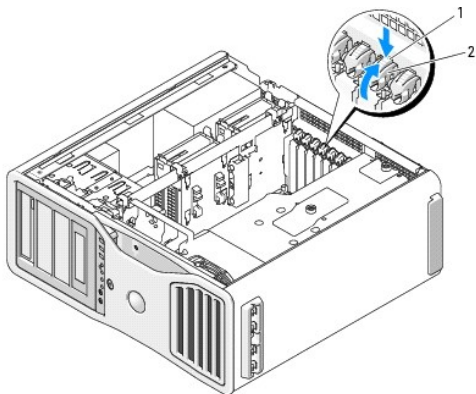
2. Retirez le capot de l'ordinateur (voir [Retrait du capot](#)).



1	Dispositif de fixation des cartes
2	Patte

3. Appuyez sur les pattes situées à chaque extrémité du dispositif de fixation des cartes, puis soulevez-le pour le retirer de l'ordinateur.

4. Appuyez sur la patte située en haut du taquet de carte (au niveau de l'emplacement de carte approprié) et faites-le pivoter vers l'arrière à travers la paroi du châssis.



1	Patte de dégagement
2	Taquet de fixation de la carte

➡ AVIS : veillez à libérer la patte de fixation pour déloger la carte. Si cette dernière n'est pas retirée correctement, la carte système risque d'être endommagée.

5. Retirez la carte :

- a. Le cas échéant, déconnectez tous les câbles reliés à la carte.
- b. S'il s'agit d'une carte pleine longueur, appuyez sur la patte de dégagement située au bout des guides d'alignement, sur le support du ventilateur.
- c. Si le connecteur est équipé d'une patte de dégagement, appuyez sur celle-ci en saisissant la carte par ses coins supérieurs et dégagez-la doucement de son connecteur.

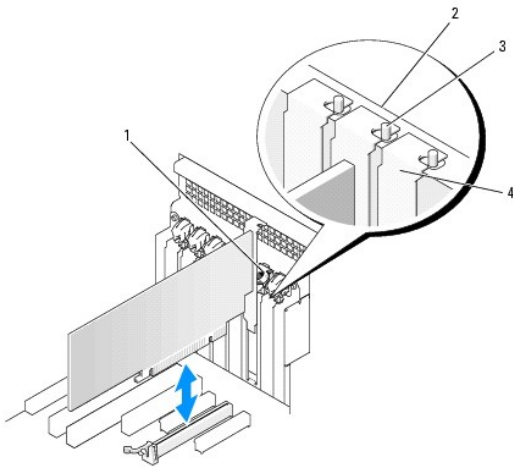
6. Si vous retirez la carte définitivement, installez une plaque de recouvrement sur le logement vide.

REMARQUE : l'installation d'une plaque de recouvrement sur un emplacement vide est obligatoire pour que le système reste conforme à l'homologation FCC (Federal Communications Commission). Ces plaques protègent également l'ordinateur de la poussière et autres impuretés.

7. Avant de faire pivoter le taquet de fixation de la carte pour le remettre en place, vérifiez que :

- 1 les bords supérieurs de toutes les cartes et plaques de recouvrement sont au même niveau que la barre d'alignement ;
- 1 l'encoche sur le bord supérieur de chaque carte ou sur la plaque de recouvrement s'emboîte sur le guide d'alignement.

REMARQUE : pour plus de sécurité, retirez le guide d'alignement (vis à l'envers) et vissez-le à l'endroit pour fixer la carte.



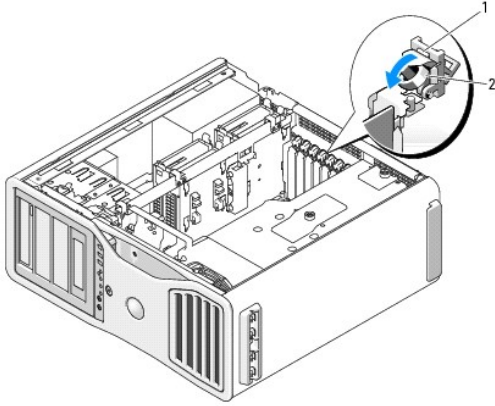
1	Taquet de fixation de la carte
2	Barre d'alignement
3	Guide d'alignement
	REMARQUE : pour plus de sécurité, retirez le guide d'alignement (vis à l'envers) et vissez-le à l'endroit pour fixer la carte.
4	Plaque de recouvrement

AVIS : ne faites pas passer les câbles derrière les cartes. Ils risqueraient d'endommager le matériel.

8. Connectez tous les câbles requis à la carte.

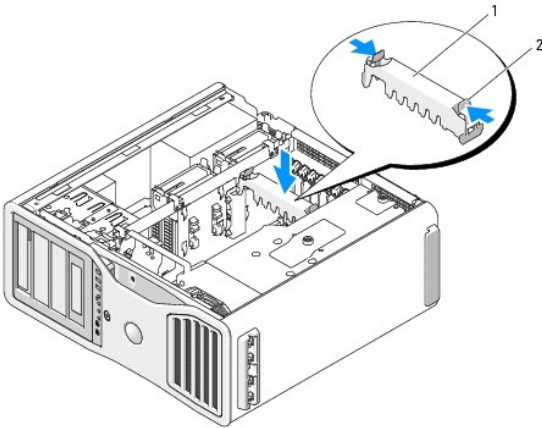
Consultez la documentation fournie avec la carte pour plus d'informations sur le câblage approprié.

9. Faites pivoter le taquet de fixation de la carte pour le remettre dans sa position d'origine ; poussez sa pointe afin que sa patte se mette en place.



1	Patte de dégagement
2	Taquet de fixation de la carte

10. Rebranchez le câble de données sur chaque disque dur installé.
11. Rebranchez le cordon d'alimentation sur chaque disque dur installé.
12. Assurez-vous que tous les connecteurs sont correctement câblés et installés.
13. Appuyez sur le dispositif de fixation des cartes pour le remettre dans sa position d'origine ; poussez-le vers le bas jusqu'à ce qu'il s'enclenche.



1	Dispositif de fixation des cartes
2	Patte

➡ **AVIS :** pour connecter un câble réseau, branchez d'abord le câble sur le périphérique réseau, puis sur l'ordinateur.

14. Réinstallez le capot (voir [Réinstallation du capot](#)), rebranchez l'ordinateur et les périphériques au secteur, puis mettez-les sous tension.
15. Désinstallez le pilote de la carte retirée. Consultez la documentation fournie avec la carte.
16. Si vous avez retiré une carte son, procédez comme suit :
 - a. Ouvrez le programme de configuration du système, sélectionnez **Integrated Audio** (Audio intégré) et modifiez le paramètre pour lui attribuer la valeur **On** (Activé).
 - b. Connectez les périphériques audio externes aux connecteurs audio situés sur le panneau arrière de l'ordinateur.
17. Si vous avez retiré une carte réseau, procédez comme suit :
 - a. Ouvrez le programme de configuration du système, sélectionnez **Integrated NIC** (NIC intégré) et modifiez le paramètre pour lui attribuer la valeur **On** (Activé).
 - b. Enfichez le câble réseau dans le connecteur réseau situé sur le panneau arrière de l'ordinateur.

Retrait d'une carte graphique PCI Express dans une configuration à deux cartes

Cette section concerne uniquement les configurations utilisant deux cartes graphiques PCI Express. Pour retirer tout autre type de carte PCI ou PCI Express, voir [Retrait d'une carte d'extension](#).

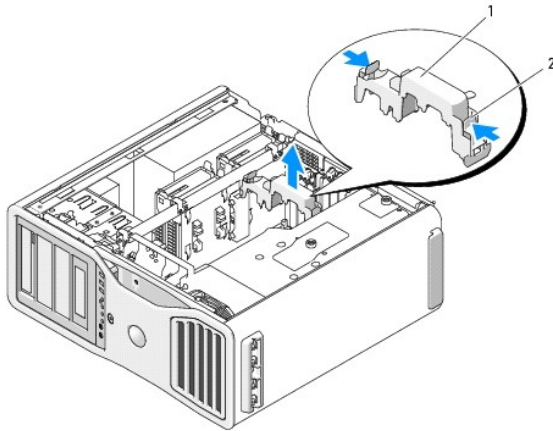
REMARQUE : pour passer à une version supérieure ou revenir à une version précédente d'une configuration graphique à deux cartes, vous devez disposer de pièces supplémentaires qui peuvent être commandées auprès de Dell. Voir [Contacter Dell](#).

1. Suivez les procédures de la section [Avant de commencer](#).

PRÉCAUTION : le système pesant au moins 25 kg (55 livres), il peut être difficile à manipuler. Demandez de l'aide avant de tenter de le soulever, de le déplacer ou de l'incliner ; cet ordinateur doit être manipulé par deux personnes. Pour ne pas vous blesser, évitez de vous pencher. Consultez le document *Product Information Guide* (Guide d'informations sur le produit) pour obtenir d'autres consignes de sécurité importantes.

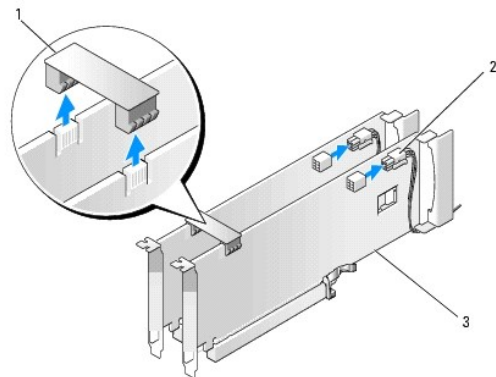
PRÉCAUTION : le socle de l'ordinateur doit être installé en permanence. Il permet de stabiliser le système. Sans le socle, l'ordinateur risque de basculer, ce qui pourrait l'endommager ou occasionner des blessures corporelles.

2. Retirez le capot de l'ordinateur (voir [Retrait du capot](#)).



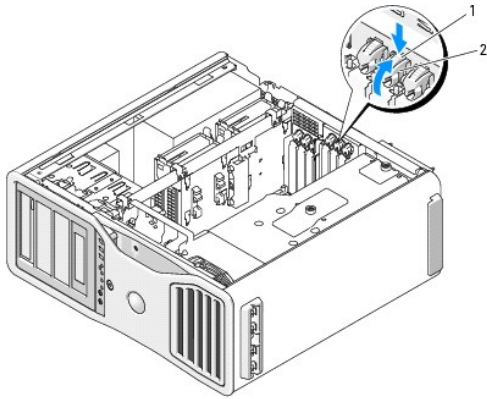
1	Dispositif de fixation des cartes
2	Patte

3. Appuyez sur les pattes situées à chaque extrémité du dispositif de fixation des cartes, puis soulevez-le pour le retirer de l'ordinateur.
4. Fixez doucement les deux cartes graphiques d'une main et retirez le pont de la carte graphique (le cas échéant) en vous servant de l'autre main pour le tirer vers le haut et l'extraire de l'ordinateur. Mettez-le de côté.



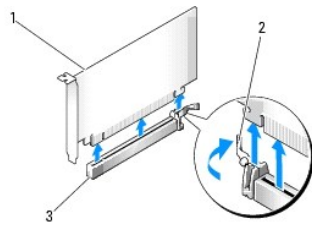
1	Pont de carte graphique (absent pour certaines configurations graphiques à deux cartes)
2	Connecteurs d'alimentation (2)
3	Deux cartes graphiques PCI Express

5. Débranchez les câbles connectés à la carte.
6. Appuyez sur la patte située en haut du taquet de carte (au niveau de l'emplacement de carte approprié) et faites-le pivoter vers l'arrière à travers la paroi du châssis.



1	Patte de dégagement
2	Taquet de fixation de la carte

7. Retirez la carte :
 - a. Le cas échéant, déconnectez tous les câbles reliés à la carte.
 - b. S'il s'agit d'une carte pleine longueur, appuyez sur la patte de dégagement située au bout des guides d'alignement, sur le support du ventilateur.
 - c. Si le connecteur est équipé d'une patte de dégagement, appuyez sur celle-ci en saisissant la carte par ses coins supérieurs et dégagez-la doucement de son connecteur.



1	Carte PCI Express x16
2	Taquet de fixation
3	Logement PCI Express x16

8. Si vous remplacez la carte, voir [Installation de cartes graphiques PCI Express dans une configuration à deux cartes](#).

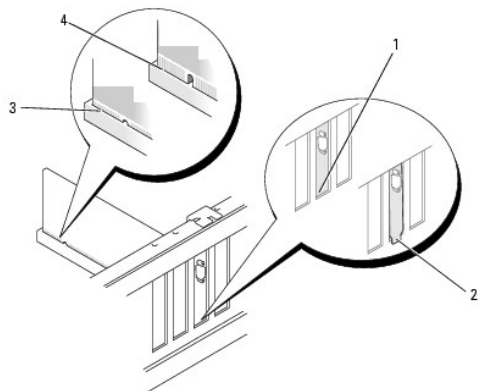
Si vous ne la remplacez pas, installez une plaque de recouvrement sur le logement vide.

REMARQUE : l'installation d'une plaque de recouvrement sur un emplacement vide est obligatoire pour que le système reste conforme à l'homologation FCC (Federal Communications Commission). Ces plaques protègent également l'ordinateur de la poussière et autres impuretés.

REMARQUE : le pont de la carte graphique (absent dans certaines configurations graphiques à deux cartes) n'est pas nécessaire dans une configuration à une seule carte.

9. Avant de faire pivoter le taquet de fixation de la carte pour le remettre en place, vérifiez que :
 - 1 les bords supérieurs de toutes les cartes et plaques de recouvrement sont au même niveau que la barre d'alignement ;
 - 1 l'encoche sur le bord supérieur de chaque carte ou sur la plaque de recouvrement s'emboîte sur le guide d'alignement.

REMARQUE : pour plus de sécurité, retirez le guide d'alignement (vis à l'envers) et vissez-le à l'endroit pour fixer la carte.



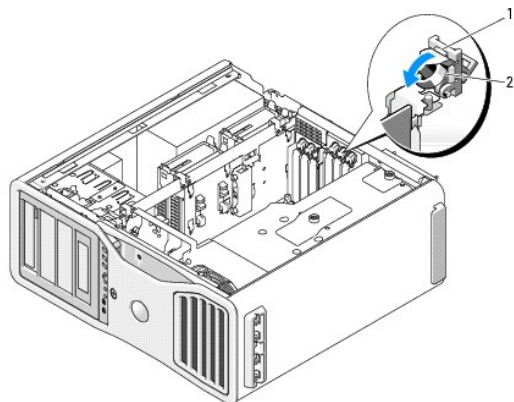
1	Support dans le logement
2	Support hors de l'emplacement
3	Carte correctement insérée
4	Carte mal insérée

⚠ **AVIS :** ne faites pas passer les câbles derrière les cartes. Ils risqueraient d'endommager le matériel.

10. Connectez tous les câbles requis à la carte.

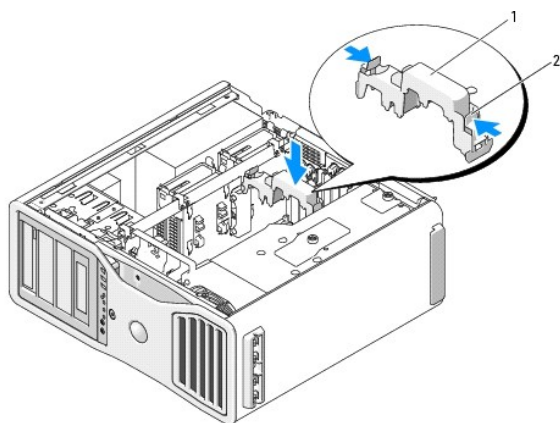
Consultez la documentation fournie avec la carte pour plus d'informations sur le câblage approprié.

11. Faites pivoter le taquet de fixation de la carte pour le remettre dans sa position d'origine ; poussez sa pointe afin que sa patte se mette en place.



1	Patte de dégagement
2	Taquet de fixation de la carte

12. Appuyez sur le dispositif de fixation des cartes pour le remettre dans sa position d'origine ; poussez-le vers le bas jusqu'à ce qu'il s'enclenche.



1	Dispositif de fixation des cartes
2	Patte

➡ **AVIS :** pour connecter un câble réseau, branchez d'abord le câble sur le port ou le périphérique réseau, puis sur l'ordinateur.

13. Réinstallez le capot (voir [Réinstallation du capot](#)), rebranchez l'ordinateur et les périphériques au secteur, puis mettez-les sous tension.

Installation de cartes graphiques PCI Express dans une configuration à deux cartes

REMARQUE : pour passer à une version supérieure ou revenir à une version précédente d'une configuration graphique à deux cartes, vous devez disposer de pièces supplémentaires qui peuvent être commandées auprès de Dell. Voir [Contacter Dell](#).

Cette section concerne uniquement les configurations utilisant deux cartes graphiques PCI Express. Pour installer tout autre type de carte PCI ou PCI Express, voir [Installation d'une carte d'extension](#).

Un emplacement de carte PCI et deux emplacements de cartes PCI Express x8 (câblés en tant que x4) ne sont pas disponibles si une carte de montage graphique est installée pour la configuration graphique à deux cartes. En revanche, un emplacement de carte PCI Express x16 supplémentaire est disponible pour la deuxième carte de la configuration. Si vous passez d'une configuration graphique à une carte à une configuration graphique à deux cartes ou inversement, vous devez disposer de pièces supplémentaires. Contactez Dell pour obtenir des pièces de mise à niveau supérieur/inférieur en option (voir [Contacter Dell](#)).

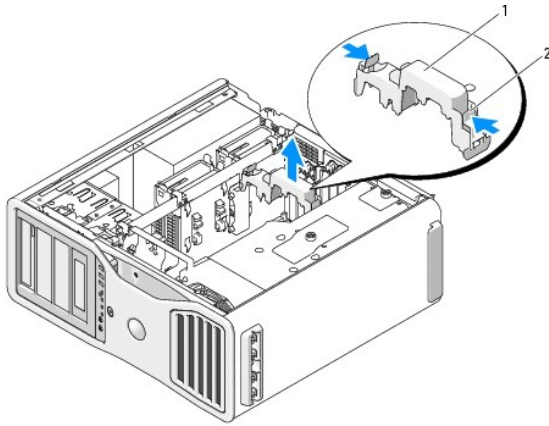
Pour repérer l'emplacement de la carte PCI Express x1, voir [Composants de la carte système](#). Pour retirer une carte PCI Express, voir [Retrait d'une carte d'extension](#).

1. Suivez les procédures de la section [Avant de commencer](#).

PRÉCAUTION : le système pesant au moins 25 kg (55 livres), il peut être difficile à manipuler. Demandez de l'aide avant de tenter de le soulever, de le déplacer ou de l'incliner ; cet ordinateur doit être manipulé par deux personnes. Pour ne pas vous blesser, évitez de vous pencher. Consultez le document *Product Information Guide (Guide d'informations sur le produit)* pour obtenir d'autres consignes de sécurité importantes.

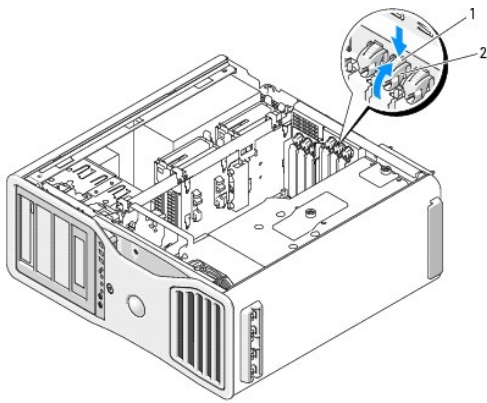
PRÉCAUTION : le socle de l'ordinateur doit être installé en permanence. Il permet de stabiliser le système. Sans le socle, l'ordinateur risque de basculer, ce qui pourrait l'endommager ou occasionner des blessures corporelles.

2. Retirez le capot de l'ordinateur (voir [Retrait du capot](#)).



1	Dispositif de fixation des cartes
2	Patte

- Appuyez sur les pattes situées à chaque extrémité du dispositif de fixation des cartes, puis soulevez-le pour le retirer de l'ordinateur.
- Appuyez sur la patte située en haut du taquet de carte (au niveau de l'emplacement de carte approprié) et faites-le pivoter vers l'arrière à travers la paroi du châssis.



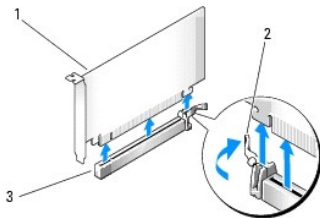
1	Patte de dégagement
2	Taquet de fixation de la carte

- En cas de remplacement d'une carte, voir [Retrait d'une carte graphique PCI Express d'une configuration à deux cartes](#).

- Préparez la carte à installer.

Consultez sa documentation de la carte pour obtenir des informations sur sa configuration, la réalisation des connexions internes ou le paramétrage approprié pour votre ordinateur.

- S'il s'agit d'une carte pleine longueur, alignez-la entre les guides de carte en plastique sur le ventilateur des cartes.
- Alignez la carte avec le logement. La patte de fixation (le cas échéant) doit être alignée avec l'encoche correspondante.



1	Carte PCI Express x16
2	Taquet de fixation
3	Logement PCI Express x16

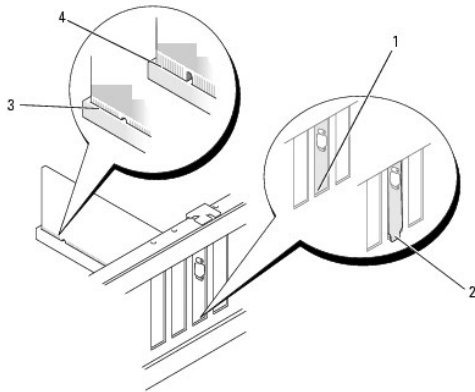
➡ **AVIS :** veuillez à libérer le clip de fixation pour mettre la carte en place. Si la carte n'est pas correctement retirée, vous risquez d'endommager la carte système.

9. Tirez doucement la patte de fixation (le cas échéant) et insérez la carte dans le connecteur. Appuyez fermement sur la carte pour qu'elle s'enclenche dans le connecteur.

10. Avant de faire pivoter le taquet de fixation de la carte pour le remettre en place, vérifiez que :

- 1 les bords supérieurs de toutes les cartes et plaques de recouvrement sont au même niveau que la barre d'alignement ;
- 1 l'encoche sur le bord supérieur de chaque carte ou sur la plaque de recouvrement s'emboîte sur le guide d'alignement.

🔧 **REMARQUE :** pour plus de sécurité, retirez le guide d'alignement (vis à l'envers) et vissez-le à l'endroit pour fixer la carte.



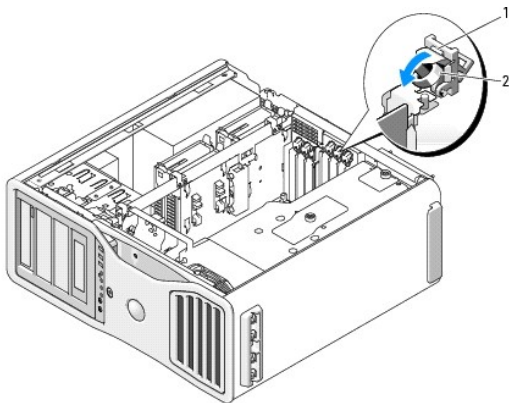
1	Support dans le logement
2	Support hors de l'emplacement
3	Carte correctement insérée
4	Carte mal insérée

➡ **AVIS :** ne faites pas passer les câbles derrière les cartes. Ils risqueraient d'endommager le matériel.

11. Connectez tous les câbles requis à la carte.

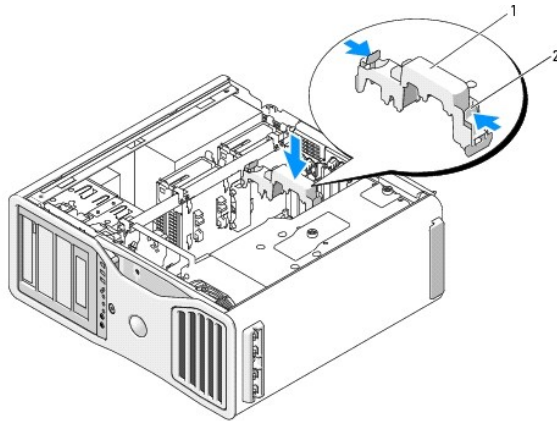
Consultez la documentation fournie avec la carte pour plus d'informations sur le câblage approprié.

12. Faites pivoter le taquet de fixation de la carte pour le remettre dans sa position d'origine ; poussez sa pointe afin que sa patte se mette en place.



1	Patte de dégagement
2	Taquet de fixation de la carte

13. Appuyez sur le dispositif de fixation des cartes pour le remettre dans sa position d'origine ; poussez-le vers le bas jusqu'à ce qu'il s'enclenche.



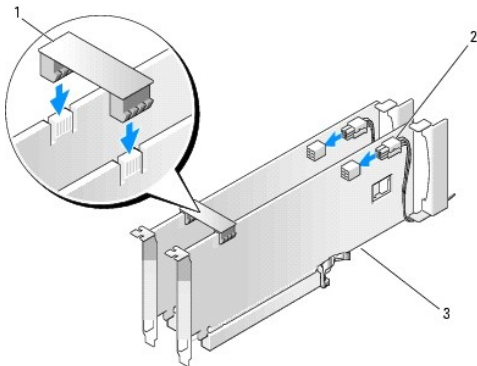
1	Dispositif de fixation des cartes
2	Patte

- ➡ **AVIS :** un cordon d'alimentation de carte graphique mal raccordé risquerait d'altérer les performances graphiques.

14. Reliez le cordon d'alimentation au connecteur correspondant sur la carte.

Pour plus d'informations sur le câblage de la carte, reportez-vous à la documentation fournie avec cette dernière.

15. Fixez le pont de la carte graphique (si cela s'avère nécessaire pour la configuration graphique à deux cartes). Pour ce faire, appuyez fermement sur le pont afin qu'il recouvre complètement les onglets des connecteurs.



1	Pont de carte graphique (absent pour certaines configurations graphiques à deux cartes)
2	Connecteurs d'alimentation (2)
3	Deux cartes graphiques PCI Express

- ➡ **AVIS :** pour connecter un câble réseau, branchez d'abord le câble sur le port ou le périphérique réseau, puis sur l'ordinateur.

16. Réinstallez le capot (voir [Réinstallation du capot](#)), rebranchez l'ordinateur et les périphériques au secteur, puis mettez-les sous tension.

Retrait de la carte de montage graphique (en option)

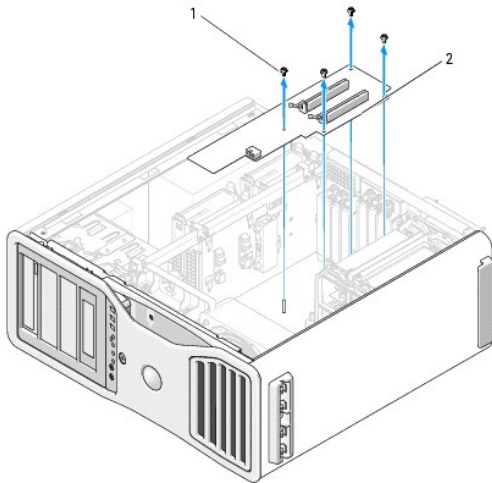
🔍 **REMARQUE :** pour passer à une version supérieure ou revenir à une version précédente d'une configuration graphique à deux cartes (avec la carte de montage graphique), vous devez disposer de pièces supplémentaires qui peuvent être commandées auprès de Dell. Voir [Contacter Dell](#).

1. Suivez les procédures de la section [Avant de commencer](#).

⚠ PRÉCAUTION : le système pesant au moins 25 kg (55 livres), il peut être difficile à manipuler. Demandez de l'aide avant de tenter de le soulever, de le déplacer ou de l'incliner ; cet ordinateur doit être manipulé par deux personnes. Pour ne pas vous blesser, évitez de vous pencher. Consultez le document *Product Information Guide (Guide d'informations sur le produit)* pour obtenir d'autres consignes de sécurité importantes.

⚠ PRÉCAUTION : le socle de l'ordinateur doit être installé en permanence. Il permet de stabiliser le système. Sans le socle, l'ordinateur risque de basculer, ce qui pourrait l'endommager ou occasionner des blessures corporelles.

2. Retirez le capot de l'ordinateur (voir [Retrait du capot](#)).
3. Si une carte de montage graphique est installée, retirez-la :
 - a. Retirez les quatre vis correspondantes.
 - b. Débranchez son cordon d'alimentation.
 - c. Déplacez-la légèrement de biais (vers le haut et vers la droite) afin de la libérer du ventilateur des cartes ainsi que de la structure du support de la carte de montage de mémoire.
 - d. Mettez la carte de montage de côté.



1	Vis
2	Carte de montage graphique

Réinstallation de la carte de montage graphique (en option)

REMARQUE : pour passer à une version supérieure ou revenir à une version précédente d'une configuration graphique à deux cartes (avec la carte de montage graphique), vous devez disposer de pièces supplémentaires qui peuvent être commandées auprès de Dell. Voir [Contacter Dell](#).


Suivez la procédure de retrait de la carte de montage graphique en sens inverse.

[Retour au sommaire](#)

[Retour au sommaire](#)

Copie de CD et de DVD

Station de travail Dell Precision™ 690 - Guide d'utilisation

 **REMARQUE :** lorsque vous créez des CD ou des DVD, assurez-vous d'être en règle avec les lois relatives au droit d'auteur.

Cette section concerne uniquement les ordinateurs équipés d'un lecteur combiné CD-RW, DVD+/-RW ou CD-RW/DVD.


 **REMARQUE :** les types de lecteurs de CD ou de DVD proposés par Dell peuvent varier d'un pays à l'autre.

Les instructions suivantes indiquent comment créer une copie exacte d'un CD ou d'un DVD. Vous pouvez aussi utiliser Sonic DigitalMedia pour d'autres opérations, par exemple pour créer des CD de musique à partir de fichiers audio enregistrés sur votre ordinateur, ou encore pour sauvegarder des données importantes. Pour obtenir une aide, ouvrez Sonic DigitalMedia et cliquez sur le point d'interrogation en haut à droite de la fenêtre.

Copie d'un CD ou d'un DVD

 **REMARQUE :** les lecteurs combinés CD-RW/DVD ne permettent pas de graver sur des supports DVD. Si vous disposez d'un lecteur de ce type et si vous avez des problèmes d'enregistrement, recherchez tout d'abord les correctifs logiciels disponibles sur le site de support de Sonic, à l'adresse www.sonic.com.

Les lecteurs-graveurs de DVD installés dans des ordinateurs Dell™ permettent de graver et de lire des supports DVD+/-R, DVD+/-RW et DVD+R DL (double couche). Ils ne permettent pas de graver et peuvent ne pas pouvoir lire les supports DVD-RAM ou DVD-R DL.

 **REMARQUE :** la plupart des DVD commercialisés sont protégés contre la copie et ne peuvent pas être dupliqués à l'aide de Sonic DigitalMedia.

1. Cliquez sur **Démarrer, Tous les programmes**→ **Sonic**→ **DigitalMedia Projects**, puis sur **Copy** (Copier).
2. Dans l'onglet **Copy** (Copier), cliquez sur **Disc Copy** (Copier un disque).
3. Pour copier un CD ou un DVD, procédez comme suit :
 1. *Si vous disposez d'un seul lecteur de CD ou de DVD*, vérifiez que les paramètres sont corrects puis cliquez sur le bouton **Disc Copy** (Copier un disque). L'ordinateur lit le CD ou le DVD source puis copie les données dans un dossier temporaire sur le disque dur.

Lorsque vous y êtes invité, insérez un CD ou un DVD vierge dans le lecteur, puis cliquez sur **OK**.
 1. *Si vous disposez de deux lecteurs de CD ou de DVD*, sélectionnez celui dans lequel vous avez inséré le CD ou DVD source puis cliquez sur le bouton **Disc Copy** (Copie de disque). L'ordinateur copie les données du CD ou du DVD source sur le CD ou le DVD vierge.

Une fois la copie du CD ou du DVD source terminée, le CD ou le DVD gravé est automatiquement éjecté.

Utilisation de CD et de DVD vierges

Les graveurs de CD-RW ne peuvent écrire des données que sur les CD inscriptibles (y compris les CD-RW haute vitesse), alors que les graveurs de DVD peuvent écrire à la fois sur les CD et sur les DVD.

Utilisez des disques CD-R principalement pour enregistrer de la musique ou pour stocker de façon permanente des fichiers de données. Les CD-R ne sont pas réinscriptibles (reportez-vous à la documentation Sonic pour plus d'informations). Utilisez des CD-RW vierges pour écrire, écraser, réécrire ou effectuer une mise à jour sur CD.

Il est possible d'utiliser des DVD+/-R vierges pour stocker de façon permanente de grandes quantités de données. Une fois le DVD+/-R créé, vous ne pouvez plus y graver de données s'il a été "finalisé" lors de la dernière étape du processus de création du disque. Pour pouvoir ensuite supprimer ou mettre à jour les données stockées sur le support, vous devez utiliser des DVD+/-RW.

Graveurs de CD

Type de support	Lecture	Écriture	Ré-écriture
CD-R	Oui	Oui	Non
CD-RW	Oui	Oui	Oui

Graveurs de DVD

Type de support	Lecture	Écriture	Ré-écriture
CD-R	Oui	Oui	Non
CD-RW	Oui	Oui	Oui
DVD+R	Oui	Oui	Non

DVD-R	Oui	Oui	Non
DVD+RW	Oui	Oui	Oui
DVD-RW	Oui	Oui	Oui
DVD+R DL	Oui	Oui	Non
DVD-R DL	Possible	Non	Non
DVD-RAM	Possible	Non	Non

Conseils utiles

- 1 Utilisez l'Explorateur Microsoft® Windows® pour glisser-déplacer des fichiers sur un CD-R ou un CD-RW uniquement après avoir démarré Sonic DigitalMedia et avoir ouvert un projet DigitalMedia.
- 1 Pour graver des CD de musique que vous souhaitez écouter sur une chaîne stéréo, vous devez utiliser des CD-R. Les CD-RW ne sont lus ni par les chaînes stéréo ni par les lecteurs de voiture standard.
- 1 Sonic DigitalMedia ne permet pas de créer de DVD audio.
- 1 Les fichiers de musique MP3 peuvent être lus uniquement sur des lecteurs MP3 ou sur des ordinateurs qui disposent d'un logiciel MP3.
- 1 Il est possible que les lecteurs de DVD disponibles dans le commerce pour les systèmes de home cinema ne prennent pas en charge tous les formats de DVD disponibles. Pour obtenir la liste des formats pris en charge par votre lecteur de DVD, consultez la documentation qui l'accompagne ou contactez le fabricant.
- 1 Ne gravez pas un CD-R ou un CD-RW vierge à sa capacité maximale ; par exemple, ne copiez pas un fichier de 650 Mo sur un disque vierge de 650 Mo. Le lecteur CD-RW doit disposer de 1 ou 2 Mo d'espace libre pour finaliser l'enregistrement.
- 1 Utilisez un CD-RW vierge pour vous exercer à l'enregistrement sur CD et vous familiariser avec les techniques d'enregistrement. Si vous faites une erreur, vous pouvez effacer les données du CD-RW et recommencer. Vous pouvez également utiliser des CD-RW pour test avant d'enregistrer des fichiers de musique sur un CD-R vierge.
- 1 Pour plus d'informations, consultez le site Web de support Sonic à l'adresse www.sonic.com.

[Retour au sommaire](#)

[Retour au sommaire](#)

Nettoyage de l'ordinateur

Station de travail Dell Precision™ 690 - Guide d'utilisation


- [Ordinateur, écran et clavier](#)
- [Souris](#)
- [Lecteur de disquette](#)
- [CD et DVD](#)

 **PRÉCAUTION** : avant de commencer les procédures de cette section, lisez les consignes de sécurité fournies dans le document *Product Information Guide (Guide d'informations sur le produit)* et veillez à les respecter scrupuleusement.

Ordinateur, écran et clavier

 **PRÉCAUTION** : débranchez l'ordinateur de sa prise électrique avant de le nettoyer. Utilisez un tissu doux humidifié. N'utilisez pas de liquide ni d'aérosol nettoyeurs, ceux-ci peuvent contenir des substances inflammables.


- 1 Utilisez de l'air comprimé pour éliminer la poussière accumulée entre les touches du clavier.

 **AVIS** : pour éviter d'abîmer le revêtement antireflet, n'essuyez pas l'écran avec du savon ou de l'alcool.

- 1 Utilisez un chiffon doux, propre et humidifié. Vous pouvez également utiliser un chiffon spécial pour le nettoyage des écrans ou une solution adaptée au revêtement anti-statique de l'écran.
- 1 Nettoyez le clavier, l'ordinateur et les parties en plastique de l'écran avec un chiffon doux imbibé d'une solution composée de trois volumes d'eau et d'un volume de produit vaisselle.

Ne trempez pas le chiffon et ne laissez pas de solution couler à l'intérieur de l'ordinateur ou du clavier.

Souris

 **AVIS** : débranchez la souris de l'ordinateur avant de la nettoyer.

Nettoyez la souris si le curseur à l'écran saute ou se déplace de façon anormale.


Nettoyage d'une souris non optique

- 1 Nettoyez le boîtier extérieur de la souris à l'aide d'un chiffon imbibé d'une solution de nettoyage douce.
- 2 Faites pivoter l'anneau de retenue situé sous de la souris dans le sens inverse des aiguilles d'une montre puis retirez la bille.
- 3 Essuyez la bille à l'aide d'un chiffon propre et non pelucheux.
- 4 Soufflez doucement dans la cavité de la bille ou utilisez de l'air comprimé pour en déloger la poussière et les peluches.
- 5 Si les roulements situés dans la cavité de la bille sont sales, nettoyez-les avec un coton-tige légèrement imbibé d'alcool isopropylique.
- 6 Alignez les roulements s'ils sont décentrés. Assurez-vous que le coton-tige n'a pas laissé de peluches sur les roulements.
- 7 Remettez en place la bille et l'anneau de retenue, puis tournez ce dernier dans le sens des aiguilles d'une montre pour le remettre en place.

Nettoyage d'une souris optique

Nettoyez le boîtier extérieur de la souris à l'aide d'un chiffon imbibé d'une solution de nettoyage douce.

Lecteur de disquette

 **AVIS** : n'utilisez pas de coton-tige pour nettoyer les têtes de lecture. Vous risqueriez de fausser leur alignement et d'empêcher le fonctionnement du lecteur.

Utilisez un kit de nettoyage disponible dans le commerce pour nettoyer le lecteur. Ces kits contiennent des disquettes prétraitées permettant d'enlever les dépôts accumulés au cours d'une utilisation normale.

CD et DVD

➡ **AVIS** : utilisez toujours de l'air comprimé pour nettoyer la lentille du lecteur de CD/DVD (suivez les instructions indiquées sur la bombe). Ne touchez jamais la lentille se trouvant à l'intérieur du lecteur.

Si vous rencontrez des problèmes lors de la lecture de CD ou DVD (sauts pendant la lecture, par exemple), nettoyez d'abord les disques.

1. Saisissez le disque par les bords.

➡ **AVIS** : pour éviter d'endommager sa surface, ne nettoyez pas le disque en faisant des mouvements circulaires.

2. À l'aide d'un chiffon doux et non pelucheux, nettoyez doucement la partie inférieure du disque (côté sans étiquette) en suivant une ligne droite depuis le centre jusqu'au bord extérieur.

Si la poussière ne part pas, utilisez un peu d'eau ou une solution diluée d'eau et de savon doux. Vous pouvez également acheter des produits de nettoyage pour disques vendus dans le commerce et protéger vos disques contre la poussière, les empreintes et les rayures. Les produits de nettoyage pour CD peuvent également être utilisés sur les DVD sans aucun risque.

[Retour au sommaire](#)

[Retour au sommaire](#)

Processeur

Station de travail Dell Precision™ 690 - Guide d'utilisation

- [Retrait du processeur](#)
- [Installation du processeur](#)

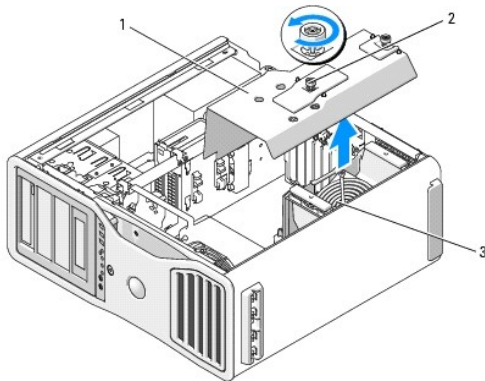
- ⚠ PRÉCAUTION :** avant de commencer les procédures de cette section, lisez les consignes de sécurité fournies dans le document *Product Information Guide* (Guide d'informations sur le produit) et veillez à les respecter scrupuleusement.
- ⚠ PRÉCAUTION :** pour prévenir tout risque de choc électrique, débranchez toujours l'ordinateur de la prise électrique avant de retirer le capot.
- 👉 AVIS :** pour éviter d'endommager les composants, déchargez votre corps de l'électricité statique accumulée avant de manipuler les composants électroniques de l'ordinateur. Pour ce faire, vous pouvez toucher une surface métallique non peinte de l'ordinateur.

Retrait du processeur

1. Suivez les procédures de la section [Avant de commencer](#).

- ⚠ PRÉCAUTION :** le système pesant au moins 25 kg (55 livres), il peut être difficile à manipuler. Demandez de l'aide avant de tenter de le soulever, de le déplacer ou de l'incliner ; cet ordinateur doit être manipulé par deux personnes. Pour ne pas vous blesser, évitez de vous pencher. Consultez le document *Product Information Guide* (Guide d'informations sur le produit) pour obtenir d'autres consignes de sécurité importantes.
- ⚠ PRÉCAUTION :** le socle de l'ordinateur doit être installé en permanence. Il permet de stabiliser le système. Sans le socle, l'ordinateur risque de basculer, ce qui pourrait l'endommager ou occasionner des blessures corporelles.

2. Retirez le capot de l'ordinateur (voir [Retrait du capot](#)).
3. Desserrez les vis moletées imperdables qui fixent le carénage de la mémoire et soulevez ce dernier pour le retirer de l'ordinateur.
4. Soulevez le ventilateur de mémoire puis retirez-le de l'ordinateur pour pouvoir accéder aux vis du dissipateur de chaleur.



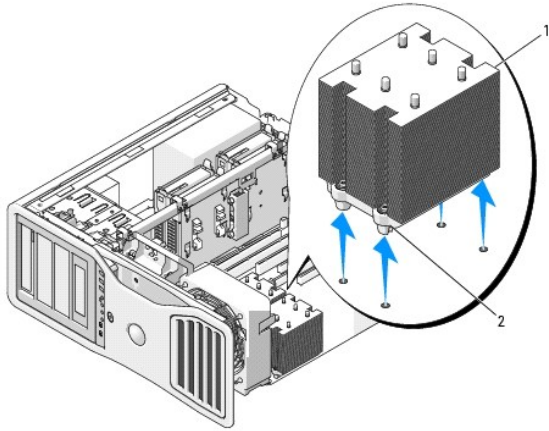
1	Carénage mémoire
2	Vis moletées (2)
3	Ventilateur de mémoire (présent uniquement sur les ordinateurs dépourvus de carte de montage de mémoire)

- 🔧 REMARQUE :** pour desserrer les deux vis imperdables situées de part et d'autre de l'assemblage du dissipateur de chaleur, utilisez un long tournevis cruciforme.

5. Desserrez les deux vis imperdables situées de part et d'autre de l'assemblage du dissipateur de chaleur.

- ⚠ PRÉCAUTION :** malgré sa protection en plastique, l'assemblage du dissipateur de chaleur peut chauffer énormément au cours d'une utilisation normale. Laissez-le tiédir avant de le manipuler.

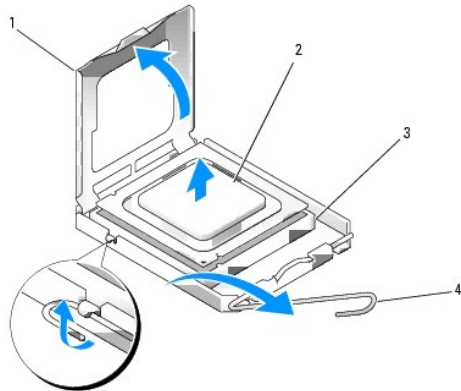
6. Faites pivoter l'assemblage du dissipateur de chaleur vers le haut et retirez-le de l'ordinateur.



1	Assemblage du dissipateur de chaleur
2	Logement de vis imperdable (4)

- ➔ **AVIS :** si vous installez un kit de mise à niveau fourni par Dell, vous pouvez vous débarrasser de l'assemblage du dissipateur de chaleur d'origine. Si le kit ne vous a pas été fourni par Dell, réutilisez le dissipateur de chaleur d'origine avec le nouveau processeur.

7. Ouvrez le cache du processeur en débloquant le levier d'éjection situé sous le loquet central. Repoussez ensuite le levier pour dégager le processeur.



1	Cache du processeur
2	Processeur
3	Support
4	Levier d'éjection

- ➔ **AVIS :** lorsque vous remplacez le processeur, ne touchez pas les broches situées à l'intérieur du connecteur, et veillez à ce qu'aucun objet ne tombe sur ces broches.

8. Retirez doucement le processeur de son support.

9. Si vous installez un nouveau processeur, laissez le levier d'éjection en position ouverte afin que le support soit prêt à recevoir le nouveau processeur. Voir [Installation du processeur](#).

Sinon, passez à l'[étape 10](#).

- ➔ **AVIS :** le carénage de la mémoire maintient en place les cartes de mémoire (en option). Ses vis moletées doivent être suffisamment serrées pour fixer correctement les cartes et éviter de les endommager.

10. Réinstallez le carénage et le ventilateur de la mémoire. Serrez les vis moletées suffisamment pour que le carénage de la mémoire soit correctement fixé et ne bouge pas en cas de déplacement de l'ordinateur.

11. Assurez-vous que tous les connecteurs sont correctement câblés et installés.

12. Réinstallez le capot de l'ordinateur (voir [Réinstallation du capot](#)).

Installation du processeur

- ➡ **AVIS :** mettez-vous à la masse en touchant une surface métallique non peinte à l'arrière de l'ordinateur.
- ➡ **AVIS :** lorsque vous remplacez le processeur, ne touchez pas les broches situées à l'intérieur du connecteur, et veillez à ce qu'aucun objet ne tombe sur ces broches.

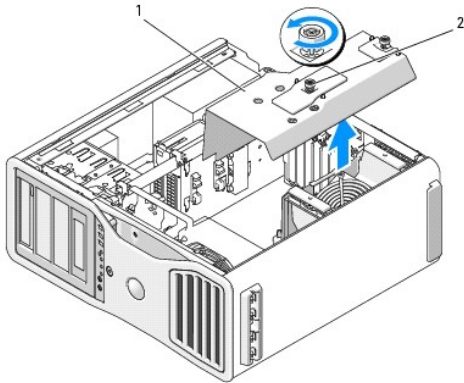
1. Suivez les procédures de la section [Avant de commencer](#).

⚠ PRÉCAUTION : le système pesant au moins 25 kg (55 livres), il peut être difficile à manipuler. Demandez de l'aide avant de tenter de le soulever, de le déplacer ou de l'incliner ; cet ordinateur doit être manipulé par deux personnes. Pour ne pas vous blesser, évitez de vous pencher. Consultez le document *Product Information Guide* (Guide d'informations sur le produit) pour obtenir d'autres consignes de sécurité importantes.

⚠ PRÉCAUTION : le socle de l'ordinateur doit être installé en permanence. Il permet de stabiliser le système. Sans le socle, l'ordinateur risque de basculer, ce qui pourrait l'endommager ou occasionner des blessures corporelles.

2. Retirez le capot de l'ordinateur (voir [Retrait du capot](#)).

3. Desserrez les vis moletées imperdables qui fixent le carénage de la mémoire et soulevez ce dernier pour le retirer de l'ordinateur.



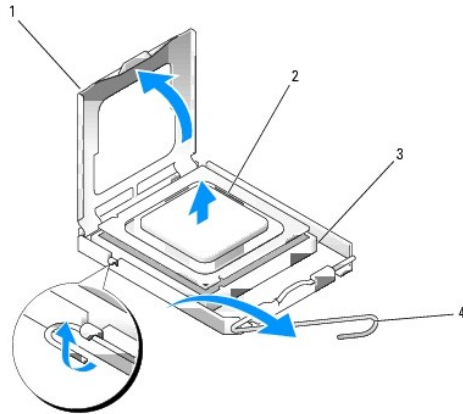
1	Carénage mémoire
2	Vis moletées (2)
3	Ventilateur de mémoire (présent uniquement sur les systèmes dépourvus de carte de montage de mémoire)

4. Si vous remplacez le processeur, retirez celui qui est installé (voir [Retrait du processeur](#)).

5. Déballez le nouveau processeur en prenant garde de ne pas toucher sa face inférieure.

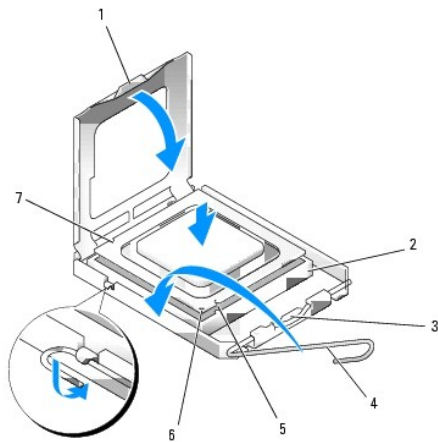
➡ **AVIS :** le processeur doit être installé correctement dans son support. Une installation incorrecte risque de provoquer des dommages irréparables du processeur et de l'ordinateur lors de la mise sous tension.

6. Ouvrez le cache du processeur en débloquant le levier d'éjection situé sous le loquet central. Assurez-vous que ce levier est complètement tiré.



1	Cache du processeur
2	Processeur
3	Support
4	Levier d'éjection

7. Alignez les encoches avant et arrière du processeur avec celles du connecteur.
8. Alignez les angles de la broche 1 du processeur et de son support.



1	Patte	5	Encoche d'alignement avant
2	Support du processeur	6	Indicateur du support et de la broche 1 du processeur
3	Loquet central	7	Encoche d'alignement arrière
4	Levier d'éjection du support		

⚠ **AVIS :** pour éviter tout dommage, assurez-vous que le processeur est correctement aligné sur le support et n'exercez pas une force excessive quand vous l'installez.

9. Installez doucement le processeur dans le support et vérifiez qu'il est correctement positionné.
10. Fermez le cache du processeur.
Vérifiez que la patte du cache est placée sous le loquet central du support.
11. Refermez le levier d'éjection.
12. Enlevez la graisse thermique qui se trouve sous le dissipateur de chaleur.
13. Appliquez de la graisse thermique neuve sur la partie supérieure du processeur.

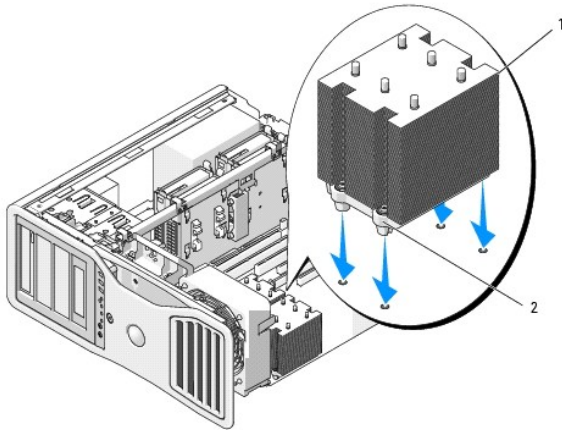
- ➡ **AVIS :** si vous n'installez pas un kit Dell de mise à niveau du processeur, réutilisez l'assemblage du dissipateur de chaleur d'origine lors du remplacement du processeur.

Si vous avez installé un kit Dell de remplacement du processeur, renvoyez l'assemblage du dissipateur de chaleur d'origine et le processeur à Dell, dans le même emballage que celui dans lequel le kit de remplacement vous a été envoyé.

14. Installez l'assemblage du dissipateur de chaleur :

- a. Réinstallez l'assemblage du dissipateur de chaleur sur son support.
- b. Faites pivoter vers le bas l'assemblage du dissipateur de chaleur en direction de la base de l'ordinateur puis serrez les quatre vis imperdables.

- ➡ **AVIS :** vérifiez que l'assemblage du dissipateur de chaleur est correctement installé.



1	Assemblage du dissipateur de chaleur
2	Logement de vis imperdable (4)

- ➡ **AVIS :** le carénage de la mémoire maintient en place les cartes de montage de mémoire (en option). Ses vis moletées doivent être suffisamment serrées pour fixer correctement les cartes et éviter de les endommager.

15. Réinstallez le carénage et le ventilateur de la mémoire. Serrez les vis moletées suffisamment pour que le carénage de la mémoire soit correctement fixé et ne bouge pas en cas de déplacement de l'ordinateur.

16. Assurez-vous que tous les connecteurs sont correctement câblés et installés.

17. Réinstallez le capot de l'ordinateur (voir [Réinstallation du capot](#)).

- ➡ **AVIS :** pour connecter un câble réseau, branchez-le d'abord sur le port ou le périphérique réseau, puis sur l'ordinateur.

18. Raccordez l'ordinateur et ses périphériques à leur prise électrique et mettez-les sous tension.

19. Appuyez sur <F2> pour accéder au programme de configuration du système et consultez les informations figurant sous Processor Info (Informations sur le processeur) pour vérifier que le nouveau processeur a été installé correctement.

[Retour au sommaire](#)

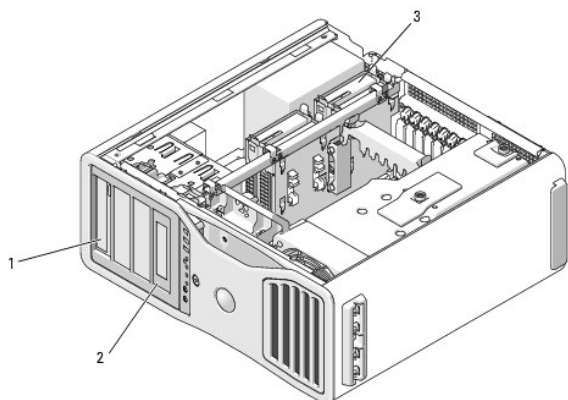
Lecteurs

Station de travail Dell Precision™ 690 - Guide d'utilisation

- [Disque dur](#)
- [Panneaux des lecteurs](#)
- [Lecteur de disquette](#)
- [Lecteur de carte](#)
- [Lecteur de CD/DVD](#)

Votre ordinateur prend en charge :

- 1 Quatre disques durs SAS (Serial-attached SCSI) et un disque dur ATA série (SATA), ou cinq disques durs SATA
- 1 Quatre lecteurs de CD/DVD (si aucun lecteur de disquette, de carte ou disque dur n'est installé dans une baie 5,25 pouces)
- 1 Un lecteur de disquette ou de carte

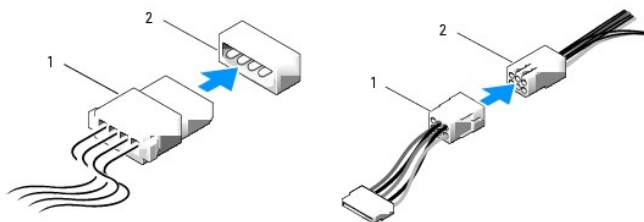


1	Quatre baies de lecteurs 5,25 pouces (peuvent contenir un lecteur de CD/DVD, un lecteur de disquette, un lecteur de carte ou un disque dur SATA dans un boîtier spécial)
	REMARQUE : le support de lecteur de carte/disquette 5,25 pouces n'est pas interchangeable avec le support de disque dur.
2	Plaque et cache spécial pour le panneau du lecteur de disquette/lecteur de carte
3	Quatre baies de disque dur (peuvent contenir des disques durs SATA ou SAS)

Consignes générales d'installation des lecteurs

Lorsque vous installez un lecteur, vous connectez deux câbles à l'arrière du lecteur : un câble d'alimentation CC relié au bloc d'alimentation et un câble de données. L'autre extrémité du câble de données doit être raccordée à une carte d'extension ou à la carte système. La plupart des connecteurs d'interface sont conçus de façon à éviter tout risque d'insertion incorrecte ; une encoche ou l'emplacement d'une broche manquante sur un connecteur correspond à une patte ou à un trou sur l'autre connecteur.

Connecteurs du câble d'alimentation



1	Câble d'alimentation
2	Connecteur d'alimentation électrique

Les disques durs SATA et SAS doivent être raccordés aux connecteurs "HDD" de la carte système, sauf si vous installez un cinquième disque dur SATA dans

une baie de lecteur 5,25 pouces, auquel cas il doit être raccordé au connecteur SATA0. Les périphériques SATA autres que des disques durs doivent être branchés sur les connecteurs marqués "SATA". Les lecteurs de CD/DVD IDE doivent être reliés aux connecteurs marqués "IDE".

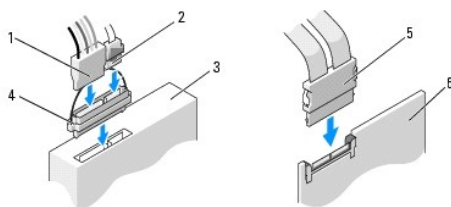
Lorsque vous connectez un câble SAS ou SATA, tenez-le par le connecteur situé de chaque côté et appuyez fermement pour l'insérer dans le connecteur. Lorsque vous débranchez un câble SAS ou SATA, tenez-le par le connecteur situé de chaque côté et tirez jusqu'à ce que le connecteur se détache.

Connecteurs des câbles de données SAS



1	Câble de données SAS/SATA
2	Connecteur de données SATA (sur la carte système)
3	Lecteur SATA

Connecteurs des câbles de données SAS



1	Câble d'alimentation
2	Connecteur de données SAS/SATA
3	Lecteur SAS
4	Connecteur de carte intermédiaire SAS
5	Câble SAS
6	Carte contrôleur SAS PCI Express (en option)

Lorsque vous connectez un câble de données IDE, alignez la patte d'un connecteur avec l'encoche située sur l'autre. Lorsque vous retirez un câble de données IDE, saisissez le bouton d'extraction de couleur et tirez jusqu'à ce que le connecteur se détache.

Lorsque vous connectez deux périphériques IDE à un seul câble de données IDE et que vous les configurez en mode Cable Select (Sélection de câble), le périphérique relié au dernier connecteur du câble de données est le périphérique principal (maître) ou périphérique d'amorçage, et le périphérique relié au connecteur intermédiaire du câble de données est le périphérique secondaire. Consultez la documentation du lecteur se trouvant dans votre kit de mise à niveau pour plus d'informations sur la configuration des périphériques en sélection de câble.

Disque dur

- ➔ **AVIS : ne tentez pas** d'installer un disque dur SAS dans une baie de lecteur 5,25 pouces. Ces baies ne peuvent accueillir qu'un disque dur SATA, un lecteur de CD/DVD, un lecteur de disquette ou un lecteur de carte.
- ➔ **AVIS :** si un disque SATA et des disques SAS sont installés, le disque dur SATA doit être défini comme lecteur d'amorçage et installé dans une baie de lecteur 5,25 pouces.
- ➔ **AVIS :** il est recommandé d'utiliser exclusivement des câbles SAS achetés chez Dell. Le fonctionnement des câbles d'autres constructeurs avec les ordinateurs Dell n'est pas garanti.

Le numéro du lecteur est indiqué sur le châssis, à côté des baies de disque dur.

Retrait d'un disque dur (baies 1-4)

⚠ PRÉCAUTION : avant de commencer les procédures de cette section, lisez les consignes de sécurité fournies dans le document *Product Information Guide (Guide d'informations sur le produit)* et veillez à les respecter scrupuleusement.

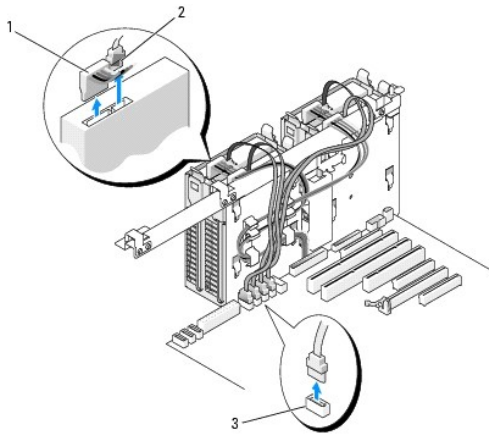
⚠ PRÉCAUTION : pour prévenir tout risque de choc électrique, débranchez toujours l'ordinateur de la prise électrique avant de retirer le capot.

1. si vous remplacez un disque dur contenant des données que vous souhaitez conserver, sauvegardez vos fichiers avant de commencer la procédure.
2. Suivez les procédures de la section [Avant de commencer](#).

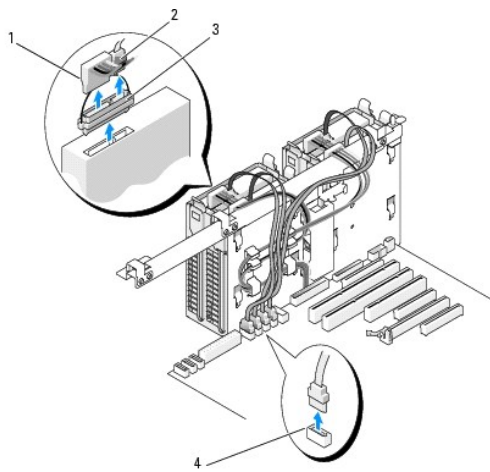
⚠ PRÉCAUTION : le système pesant au moins 25 kg (55 livres), il peut être difficile à manipuler. Demandez de l'aide avant de tenter de le soulever, de le déplacer ou de l'incliner ; cet ordinateur doit être manipulé par deux personnes. Pour ne pas vous blesser, évitez de vous pencher. Consultez le document *Product Information Guide* (Guide d'informations sur le produit) pour obtenir d'autres consignes de sécurité importantes.

⚠ PRÉCAUTION : le socle de l'ordinateur doit être installé en permanence. Il permet de stabiliser le système. Sans le socle, l'ordinateur risque de basculer, ce qui pourrait l'endommager ou occasionner des blessures corporelles.

3. Retirez le capot de l'ordinateur (voir [Retrait du capot](#)).
4. Retirez le câble d'alimentation enfilé dans le disque dur et dans le connecteur d'alimentation de la carte système.
5. Déconnectez le câble de données du disque dur.
6. Si vous utilisez une carte contrôleur SAS, veillez à ce que le câble de données soit maintenu par des clips (si votre système en est équipé) pour éviter qu'il puisse être coincé ou mal positionné. Sinon, retirez l'autre extrémité du câble de données de la carte système.



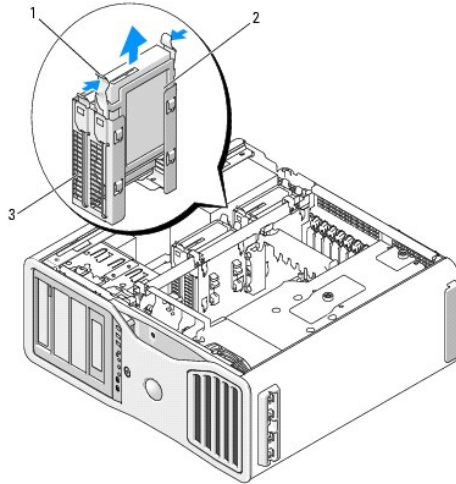
1	Câble d'alimentation
2	Câble de données
3	Connecteur de disque dur SAS/SATA



1	Câble d'alimentation
---	----------------------

2	Câble de données
3	Connecteur de carte intermédiaire SAS
4	Connecteur de disque dur SAS/SATA

7. Poussez l'une vers l'autre les pattes bleues situées de chaque côté du cadre de montage du disque dur et faites glisser le disque dur vers le haut pour l'extraire de la baie.



1	Pattes bleues (2)
2	Disque dur
3	Baie de disque dur

8. Assurez-vous que tous les connecteurs sont correctement câblés et installés.
9. Réinstallez le capot de l'ordinateur (voir [Réinstallation du capot](#)).
- 🔊 **AVIS :** pour connecter un câble réseau, branchez-le d'abord sur le port ou le périphérique réseau, puis sur l'ordinateur.
10. Raccordez l'ordinateur et ses périphériques à leur prise électrique et mettez-les sous tension.

Installation d'un disque dur (baies 1-4)

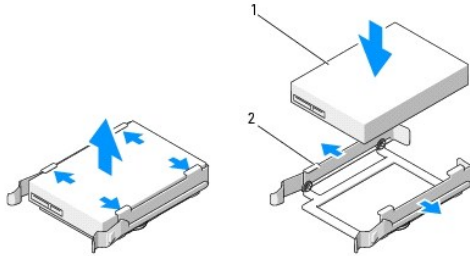
⚠️ PRÉCAUTION : avant de commencer les procédures de cette section, lisez les consignes de sécurité fournies dans le document *Product Information Guide (Guide d'informations sur le produit)* et veillez à les respecter scrupuleusement.

⚠️ PRÉCAUTION : pour prévenir tout risque de choc électrique, débranchez toujours l'ordinateur de la prise électrique avant de retirer le capot.

1. Préparez le nouveau disque dur en vue de son installation.
2. Consultez la documentation du disque dur pour vérifier qu'il est configuré pour l'ordinateur.

🔧 REMARQUE : si un cadre de montage de disque dur est toujours installé à l'intérieur de la baie, retirez-le avant d'installer le nouveau disque dur.

3. Si le nouveau disque dur n'est pas équipé d'un cadre de montage, récupérez celui du lecteur d'origine. Fixez le cadre de montage sur le nouveau disque.



1	Lecteur
2	Cadre de montage de disque dur

4. Suivez les procédures de la section [Avant de commencer](#).

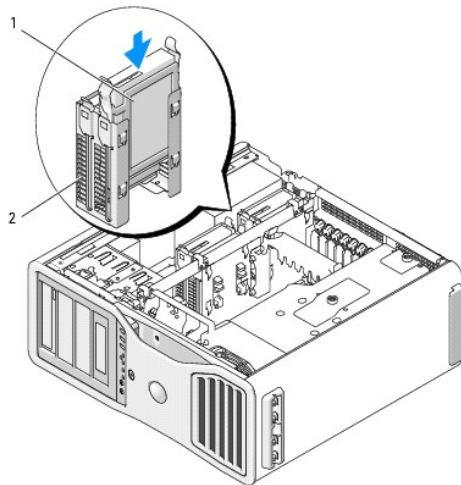
⚠ PRÉCAUTION : le système pesant au moins 25 kg (55 livres), il peut être difficile à manipuler. Demandez de l'aide avant de tenter de le soulever, de le déplacer ou de l'incliner ; cet ordinateur doit être manipulé par deux personnes. Pour ne pas vous blesser, évitez de vous pencher. Consultez le document *Product Information Guide (Guide d'informations sur le produit)* pour obtenir d'autres consignes de sécurité importantes.

⚠ PRÉCAUTION : le socle de l'ordinateur doit être installé en permanence. Il permet de stabiliser le système. Sans le socle, l'ordinateur risque de basculer, ce qui pourrait l'endommager ou occasionner des blessures corporelles.

5. Retirez le capot de l'ordinateur (voir [Retrait du capot](#)).

6. Vérifiez que la baie de disque dur est vide. Si un cadre de montage de disque dur est installé, retirez-le : poussez les pattes l'une vers l'autre et tirez pour extraire le disque de la baie. Si un lecteur est installé dans la baie, retirez-le (voir [Retrait d'un disque dur \(baies 1-4\)](#)).

7. Faites glisser le lecteur dans la baie jusqu'à ce qu'il s'enclenche.



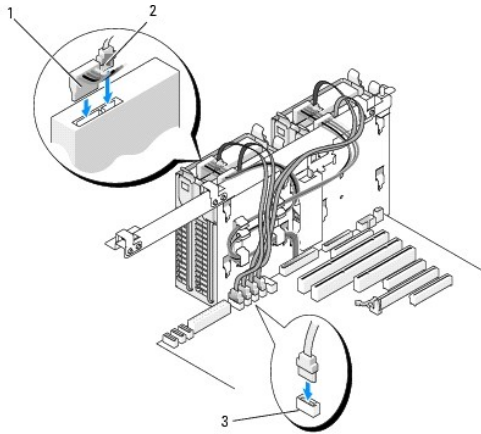
1	Disque dur
2	Baie de disque dur

8. Connectez le câble d'alimentation au lecteur.

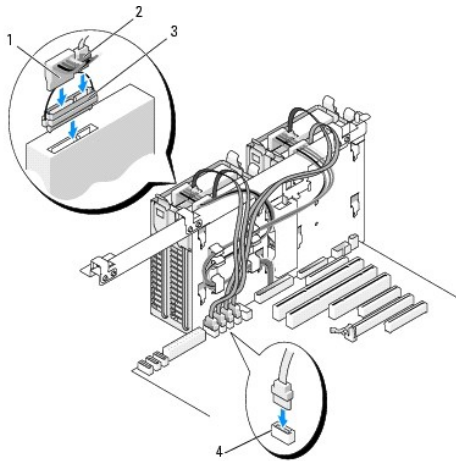
9. Enfichez une extrémité du câble de données sur le disque dur.

⚠ AVIS : vérifiez que vous ne reliez pas un disque SAS à un connecteur SATA de la carte système. Les disques durs SAS et SATA doivent être reliés aux connecteurs marqués "HDD" sur la carte système.

10. Si vous utilisez une carte contrôleur SAS, l'autre extrémité du câble de données est raccordée à cette carte. Sinon, branchez le câble de données sur un connecteur HDD de la carte système.



1	Câble d'alimentation
2	Câble de données
3	Connecteur HDD



1	Câble d'alimentation
2	Câble de données
3	Connecteur de carte intermédiaire SAS
4	Connecteur HDD

11. Assurez-vous que tous les connecteurs sont correctement câblés et installés.

12. Réinstallez le capot de l'ordinateur (voir [Réinstallation du capot](#)).

➡ **AVIS :** pour connecter un câble réseau, branchez-le d'abord sur le port ou le périphérique réseau, puis sur l'ordinateur.

13. Raccordez l'ordinateur et ses périphériques à leur prise électrique et mettez-les sous tension.

Consultez la documentation fournie avec le lecteur pour obtenir les instructions d'installation du ou des logiciels requis pour le fonctionnement de ce lecteur.

14. Si le lecteur que vous venez d'installer est le lecteur principal, insérez un média amovible dans le lecteur A.

15. Allumez l'ordinateur.

16. Accédez au programme de configuration du système et mettez à jour l'option Drive (Lecteur) appropriée (voir [Programme de configuration du système](#)).

17. Quittez le programme de configuration du système et redémarrez l'ordinateur.

18. Partitionnez le lecteur et effectuez un formatage logique avant de passer à l'étape suivante.
Consultez la documentation du système d'exploitation pour obtenir des instructions.
19. Testez le disque dur en exécutant le programme Dell Diagnostics. Voir [Dell Diagnostics](#).
20. Si le lecteur que vous venez d'installer est le lecteur principal (Primary drive), installez le système d'exploitation sur ce dernier.

Retrait d'un cinquième disque dur SATA (en option)

⚠ PRÉCAUTION : avant de commencer les procédures de cette section, lisez les consignes de sécurité fournies dans le document *Product Information Guide (Guide d'informations sur le produit)* et veillez à les respecter scrupuleusement.

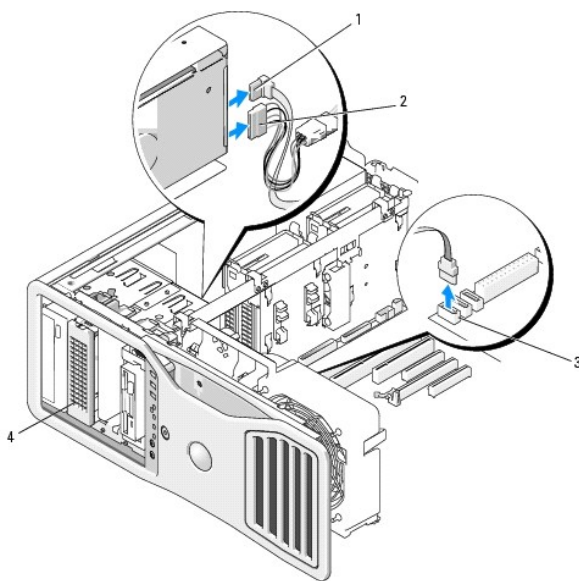
⚠ PRÉCAUTION : pour prévenir tout risque de choc électrique, débranchez toujours l'ordinateur de la prise électrique avant de retirer le capot.

1. Suivez les procédures de la section [Avant de commencer](#).

⚠ PRÉCAUTION : le système pesant au moins 25 kg (55 livres), il peut être difficile à manipuler. Demandez de l'aide avant de tenter de le soulever, de le déplacer ou de l'incliner ; cet ordinateur doit être manipulé par deux personnes. Pour ne pas vous blesser, évitez de vous pencher. Consultez le document *Product Information Guide (Guide d'informations sur le produit)* pour obtenir d'autres consignes de sécurité importantes.

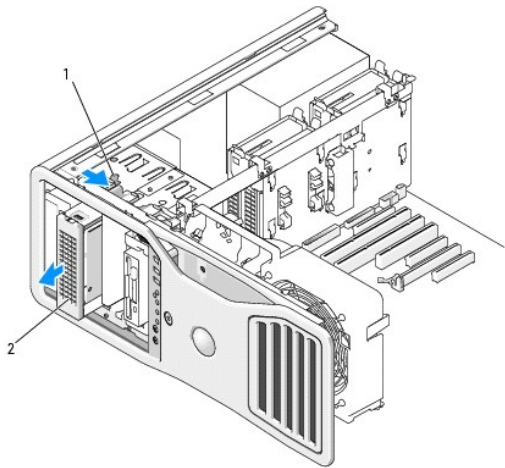
⚠ PRÉCAUTION : le socle de l'ordinateur doit être installé en permanence. Il permet de stabiliser le système. Sans le socle, l'ordinateur risque de basculer, ce qui pourrait l'endommager ou occasionner des blessures corporelles.

2. Retirez le capot de l'ordinateur (voir [Retrait du capot](#)).
3. Retirez le panneau des lecteurs (voir [Retrait du panneau des lecteurs](#)).
4. Déconnectez le câble d'alimentation de l'arrière du lecteur.
5. Retirez le câble de données enfilé à l'arrière du disque dur et dans le connecteur de la carte système.



1	Câble d'alimentation
2	Câble d'alimentation
3	Connecteur de la carte système
4	Disque dur SATA (en option)
Le cinquième disque dur SATA en option peut être installé dans l'une des baies de lecteur 5,25 pouces.	

6. Faites glisser le levier de la plaque coulissante pour libérer la vis à épaulement, puis retirez le support de disque dur de la baie.



1	Levier de la plaque coulissante
2	Cinquième disque dur (en option)

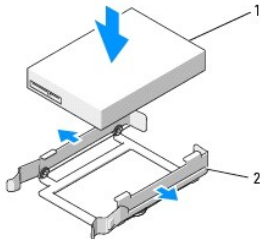
REMARQUE : le cinquième disque dur SATA (en option) peut être installé dans l'une des baies de lecteur 5,25 pouces.

7. Poussez l'une vers l'autre les pattes bleues situées de chaque côté du cadre de montage du disque dur et faites glisser le disque dur vers le haut pour l'extraire du support.
 8. Rangez le disque dur et son support en lieu sûr.
 9. Assurez-vous que tous les connecteurs sont correctement câblés et installés.
 10. Si vous n'installez pas d'autre lecteur dans la baie, installez un cache de lecteur (voir [Réinstallation d'un cache de lecteur](#)).
 11. Réinstallez le panneau des lecteurs (voir [Réinstallation du panneau des lecteurs](#)).
 12. Réinstallez le capot de l'ordinateur (voir [Réinstallation du capot](#)).
- ➡ **AVIS :** pour connecter un câble réseau, branchez-le d'abord sur le port ou le périphérique réseau, puis sur l'ordinateur.
13. Raccordez l'ordinateur et ses périphériques à leur prise électrique et mettez-les sous tension.

Installation d'un cinquième disque dur SATA (en option)

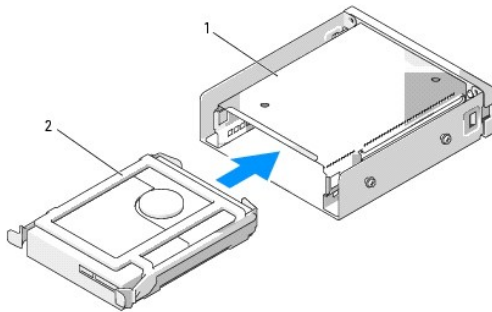
- ⚠ PRÉCAUTION :** avant de commencer les procédures de cette section, lisez les consignes de sécurité fournies dans le document *Product Information Guide* (Guide d'informations sur le produit) et veillez à les respecter scrupuleusement.
- ⚠ PRÉCAUTION :** pour prévenir tout risque de choc électrique, débranchez toujours l'ordinateur de la prise électrique avant de retirer le capot.
- ➡ **AVIS :** pour installer un cinquième disque dur SATA dans une des baies de lecteur 5,25 pouces, vous devez utiliser le support de disque prévu à cet effet.
1. Si vous installez un nouveau lecteur, déballez-le et préparez-le en vue de son installation.
Consultez la documentation du lecteur pour vérifier qu'il est configuré pour l'ordinateur.
 2. Suivez les procédures de la section [Avant de commencer](#).
- ⚠ PRÉCAUTION :** le système pesant au moins 25 kg (55 livres), il peut être difficile à manipuler. Demandez de l'aide avant de tenter de le soulever, de le déplacer ou de l'incliner ; cet ordinateur doit être manipulé par deux personnes. Pour ne pas vous blesser, évitez de vous pencher. Consultez le document *Product Information Guide* (Guide d'informations sur le produit) pour obtenir d'autres consignes de sécurité importantes.
- ⚠ PRÉCAUTION :** le socle de l'ordinateur doit être installé en permanence. Il permet de stabiliser le système. Sans le socle, l'ordinateur risque de basculer, ce qui pourrait l'endommager ou occasionner des blessures corporelles.

3. Retirez le capot de l'ordinateur (voir [Retrait du capot](#)).
4. Retirez le panneau des lecteurs (voir [Retrait du panneau des lecteurs](#)).
5. *Si vous installez un nouveau lecteur, retirez le cache de lecteur d'une baie de lecteur 5,25 pouces (voir [Retrait d'un cache de lecteur](#)).*
Si un lecteur est déjà installé dans la baie, retirez le lecteur optique ou le disque dur. Pour cela, consultez la procédure appropriée.
6. Insérez le disque dur SATA dans son cadre de montage et enfoncez-le jusqu'à ce qu'il s'enclenche.



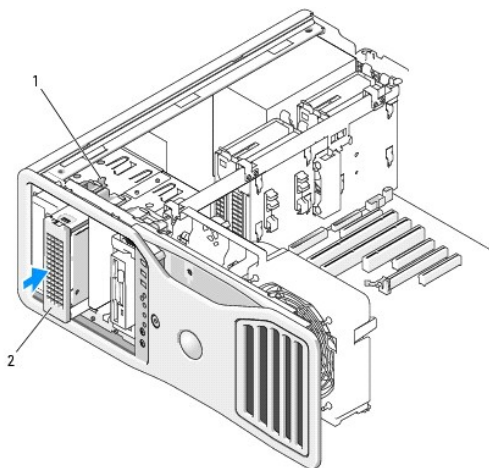
1	Disque dur
2	Cadre de montage de disque dur

7. Faites glisser l'assemblage disque dur/cadre de montage dans le support.



1	Support du disque dur
2	Disque dur dans son cadre de montage

8. Faites glisser le support du disque dur dans la baie de lecteur 5,25 pouces jusqu'à ce qu'il soit correctement emboîté.



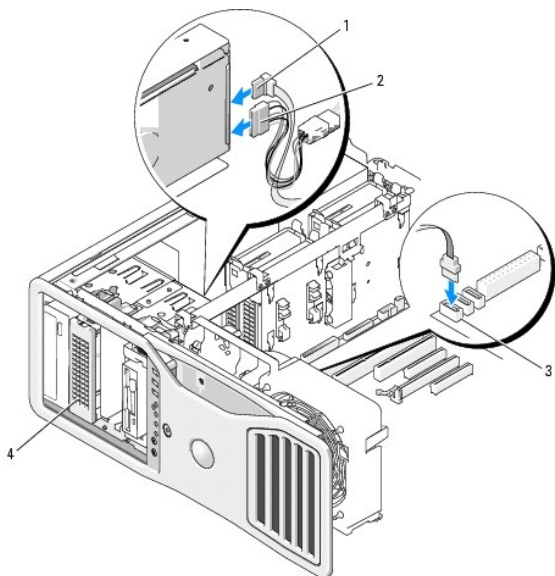
1	Levier de la plaque coulissante
---	---------------------------------

Cadre de montage de disque dur avec disque dur

2

REMARQUE : le cinquième disque dur SATA (en option) peut être installé dans l'une des baies de lecteur 5,25 pouces.

9. Connectez un câble d'alimentation au disque dur.
10. Raccordez le câble de données à l'arrière du disque et au connecteur de la carte système.



1	Câble de données
2	Câble d'alimentation
3	Connecteur SATA2

11. Assurez-vous que tous les connecteurs sont correctement câblés et installés.
 12. Réinstallez le panneau des lecteurs (voir [Réinstallation du panneau des lecteurs](#)).
 13. Réinstallez le capot de l'ordinateur (voir [Réinstallation du capot](#)).
- ➡ **AVIS** : pour connecter un câble réseau, branchez-le d'abord sur le port ou le périphérique réseau, puis sur l'ordinateur.

14. Raccordez l'ordinateur et ses périphériques à leur prise électrique et mettez-les sous tension.

Consultez la documentation fournie avec le lecteur pour obtenir les instructions d'installation du ou des logiciels requis pour le fonctionnement de ce lecteur.

15. Si le lecteur que vous venez d'installer est le lecteur principal, insérez un média amovible dans le lecteur A.
16. Allumez l'ordinateur.
17. Accédez au programme de configuration du système et mettez à jour l'option Drive (Lecteur) appropriée (voir [Programme de configuration du système](#)).
18. Quittez le programme de configuration du système et redémarrez l'ordinateur.
19. Partitionnez le lecteur et effectuez un formatage logique avant de passer à l'étape suivante.
20. Consultez la documentation du système d'exploitation pour obtenir des instructions.

Panneaux des lecteurs

⚠ PRÉCAUTION : avant de commencer les procédures de cette section, lisez les consignes de sécurité fournies dans le document *Product Information Guide* (Guide d'informations sur le produit) et veillez à les respecter scrupuleusement.

⚠ PRÉCAUTION : pour prévenir tout risque de choc électrique, débranchez toujours l'ordinateur de la prise électrique avant de retirer le capot.

Retrait du panneau des lecteurs

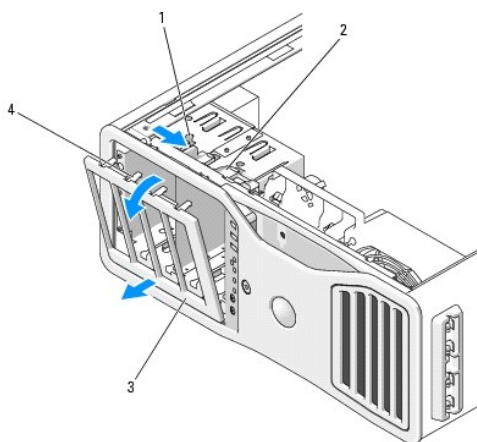
1. Suivez les procédures de la section [Avant de commencer](#).

⚠ PRÉCAUTION : le système pesant au moins 25 kg (55 livres), il peut être difficile à manipuler. Demandez de l'aide avant de tenter de le soulever, de le déplacer ou de l'incliner ; cet ordinateur doit être manipulé par deux personnes. Pour ne pas vous blesser, évitez de vous pencher. Consultez le document *Product Information Guide* (Guide d'informations sur le produit) pour obtenir d'autres consignes de sécurité importantes.

⚠ PRÉCAUTION : le socle de l'ordinateur doit être installé en permanence. Il permet de stabiliser le système. Sans le socle, l'ordinateur risque de basculer, ce qui pourrait l'endommager ou occasionner des blessures corporelles.

2. Retirez le capot de l'ordinateur (voir [Retrait du capot](#)).

3. Poussez le levier de la plaque coulissante vers le bas de l'ordinateur jusqu'à ce que le panneau des lecteurs s'ouvre.



1	Levier de la plaque coulissante
2	Plaque coulissante
3	Panneau des lecteurs
4	Pattes du panneau des lecteurs

4. Faites pivoter le panneau des lecteurs vers l'extérieur et soulevez-le pour le dégager de ses charnières latérales.

5. Rangez le panneau en lieu sûr.

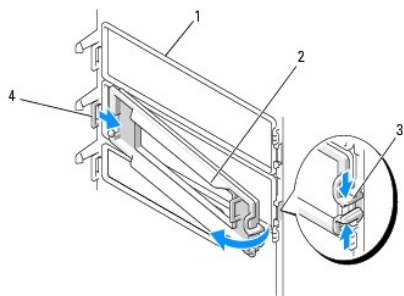
Retrait d'un cache de lecteur

➡ AVIS : des vis peuvent se trouver à l'intérieur des caches de lecteurs. Vous pouvez fixer ces vis sur les nouveaux lecteurs qui en sont dépourvus.

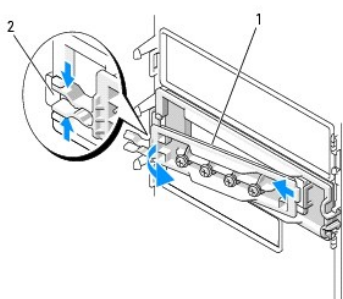
1. Retirez le panneau des lecteurs (voir [Retrait du panneau des lecteurs](#)).

➡ AVIS : pour éviter de casser la patte située sur le cache de lecteur, ne l'écartez pas de plus d'un 1 cm (1/2 pouce) du panneau, avant de la faire sortir de son encoche.

2. Pincez les pattes de dégagement du cache et faites pivoter ce dernier suffisamment pour dégager ces pattes.



1	Panneau des lecteurs
2	Cache de lecteur
3	Pattes de dégagement du cache (2)
4	Patte du cache dans son encoche (2)

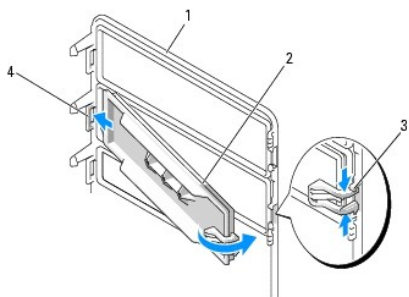


1	Cache du panneau des lecteurs
2	Pattes de dégagement du cache (2)

3. Extrayez la patte de son encoche.
4. Mettez le cache de côté.

Réinstallation d'un cache de lecteur

1. Insérez la patte du cache dans son encoche.



1	Panneau des lecteurs
2	Cache de lecteur
3	Pattes de dégagement du cache (2)
4	Patte du cache dans son encoche (2)

2. Pincez les pattes de dégagement du cache et faites pivoter ce dernier pour le mettre en place.
3. Vérifiez que le cache est correctement emboîté.

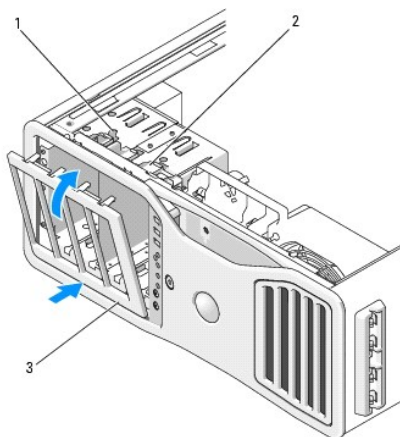
Réinstallation du panneau des lecteurs

1. Suivez les procédures de la section [Avant de commencer](#).

⚠ PRÉCAUTION : le système pesant au moins 25 kg (55 livres), il peut être difficile à manipuler. Demandez de l'aide avant de tenter de le soulever, de le déplacer ou de l'incliner ; cet ordinateur doit être manipulé par deux personnes. Pour ne pas vous blesser, évitez de vous pencher. Consultez le document *Product Information Guide* (Guide d'informations sur le produit) pour obtenir d'autres consignes de sécurité importantes.

⚠ PRÉCAUTION : le socle de l'ordinateur doit être installé en permanence. Il permet de stabiliser le système. Sans le socle, l'ordinateur risque de basculer, ce qui pourrait l'endommager ou occasionner des blessures corporelles.

2. Alignez les pattes du panneau des lecteurs avec les charnières latérales.



1	Levier de la plaque coulissante
2	Plaque coulissante
3	Panneau des lecteurs

3. Faites pivoter le panneau vers l'ordinateur jusqu'à ce qu'il s'enclenche.

4. Réinstallez le capot de l'ordinateur (voir [Réinstallation du capot](#)).

Consultez la documentation fournie avec le lecteur pour obtenir les instructions d'installation du ou des logiciels requis pour le fonctionnement de ce lecteur.

Lecteur de disquette

⚠ PRÉCAUTION : avant de commencer les procédures de cette section, lisez les consignes de sécurité fournies dans le document *Product Information Guide* (Guide d'informations sur le produit) et veillez à les respecter scrupuleusement.

⚠ PRÉCAUTION : pour prévenir tout risque de choc électrique, débranchez toujours l'ordinateur de la prise électrique avant de retirer le capot.

⚡ AVIS : pour éviter d'endommager les composants, déchargez votre corps de l'électricité statique accumulée avant de manipuler les composants électroniques de l'ordinateur. Pour ce faire, vous pouvez toucher une surface métallique non peinte de l'ordinateur.

🔧 REMARQUE : pour installer un lecteur de disquette ou de carte dans une baie de lecteur, vous devez utiliser le support de lecteur 3,5 pouces prévu à cet effet.

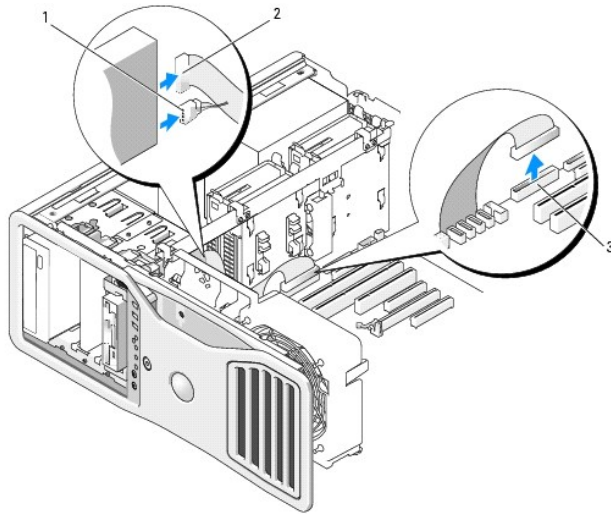
Retrait d'un lecteur de disquette

1. Suivez les procédures de la section [Avant de commencer](#).

⚠ PRÉCAUTION : le système pesant au moins 25 kg (55 livres), il peut être difficile à manipuler. Demandez de l'aide avant de tenter de le soulever, de le déplacer ou de l'incliner ; cet ordinateur doit être manipulé par deux personnes. Pour ne pas vous blesser, évitez de vous pencher. Consultez le document *Product Information Guide* (Guide d'informations sur le produit) pour obtenir d'autres consignes de sécurité importantes.

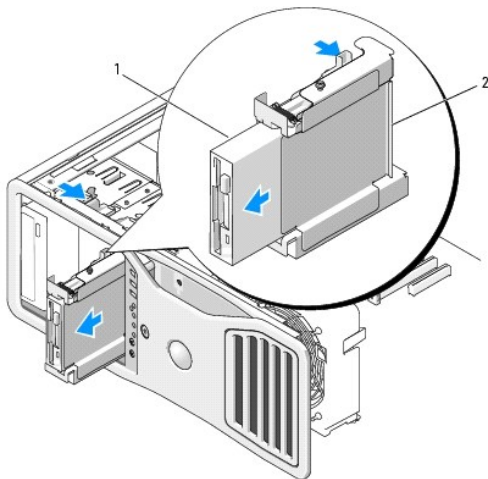
⚠ PRÉCAUTION : le socle de l'ordinateur doit être installé en permanence. Il permet de stabiliser le système. Sans le socle, l'ordinateur risque de basculer, ce qui pourrait l'endommager ou occasionner des blessures corporelles.

2. Retirez le capot de l'ordinateur (voir [Retrait du capot](#)).
3. Retirez le panneau des lecteurs (voir [Retrait du panneau des lecteurs](#)).
4. Déconnectez le câble d'alimentation et le câble de données enfilés à l'arrière du lecteur de disquette.
5. Déconnectez l'autre extrémité du câble d'interface (qui est enfilée dans le connecteur "DSKT" de la carte système). Pour identifier les connecteurs de la carte système, voir [Composants de la carte système](#).



1	Câble d'alimentation
2	Câble de données
3	Connecteur de lecteur de disquette (DSKT)

6. Faites glisser le levier de la plaque coulissante vers la droite pour libérer la vis à épaulement, puis retirez le support de lecteur de la baie.



1	Lecteur de disquette
2	Support du lecteur de disquette

7. Appuyez sur le levier d'éjection situé sur le côté du support, puis retirez le lecteur.
8. Si vous n'installez pas d'autre lecteur dans la baie :

- a. Réinsérez le support de lecteur vide dans la baie, jusqu'à ce que vous entendiez un déclic.
Si vous décidez ensuite d'installer un autre lecteur de disquette ou de carte, vous pourrez l'insérer dans le support sans retirer ce dernier de la baie.
 - b. Installez un cache de lecteur (voir [Réinstallation d'un cache de lecteur](#)).
9. Si vous installez un autre lecteur dans la baie, consultez les instructions d'installation appropriées.
 10. Réinstallez le panneau des lecteurs (voir [Réinstallation du panneau des lecteurs](#)).
 11. Réinstallez le capot de l'ordinateur (voir [Réinstallation du capot](#)).
- ➔ **AVIS :** pour connecter un câble réseau, branchez-le d'abord sur le port ou le périphérique réseau, puis sur l'ordinateur.
12. Raccordez l'ordinateur et ses périphériques à leur prise électrique et mettez-les sous tension.

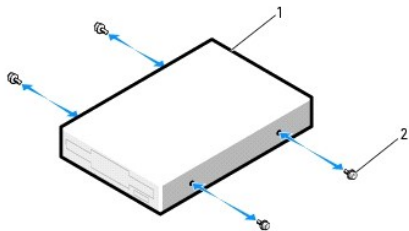
Installation d'un lecteur de disquette

1. Suivez les procédures de la section [Avant de commencer](#).

⚠ PRÉCAUTION : le système pesant au moins 25 kg (55 livres), il peut être difficile à manipuler. Demandez de l'aide avant de tenter de le soulever, de le déplacer ou de l'incliner ; cet ordinateur doit être manipulé par deux personnes. Pour ne pas vous blesser, évitez de vous pencher. Consultez le document *Product Information Guide (Guide d'informations sur le produit)* pour obtenir d'autres consignes de sécurité importantes.

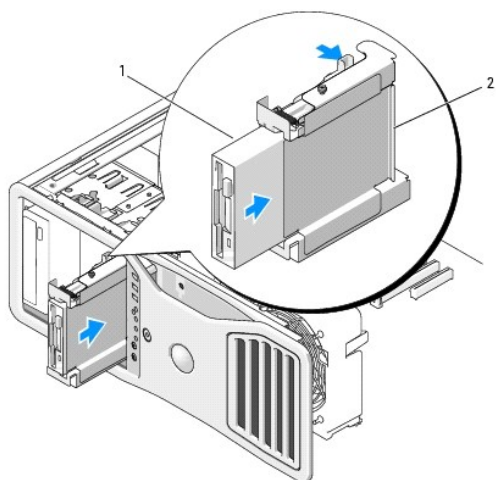
⚠ PRÉCAUTION : le socle de l'ordinateur doit être installé en permanence. Il permet de stabiliser le système. Sans le socle, l'ordinateur risque de basculer, ce qui pourrait l'endommager ou occasionner des blessures corporelles.

2. Retirez le capot de l'ordinateur (voir [Retrait du capot](#)).
3. Retirez le panneau des lecteurs (voir [Retrait du panneau des lecteurs](#)).
4. S'il est installé, retirez le cache de lecteur 3,5 pouces (voir [Retrait d'un cache de lecteur](#)).
Vérifiez que la plaque du cache de lecteur 3,5 pouces est installée.
5. Si un autre lecteur est installé dans la baie, retirez-le (consultez les instructions de retrait appropriées).
6. Si aucune vis n'est fixée au lecteur, vérifiez si des vis à épaulement se trouvent à l'intérieur du cache de lecteur. Le cas échéant, installez ces vis sur le nouveau lecteur.



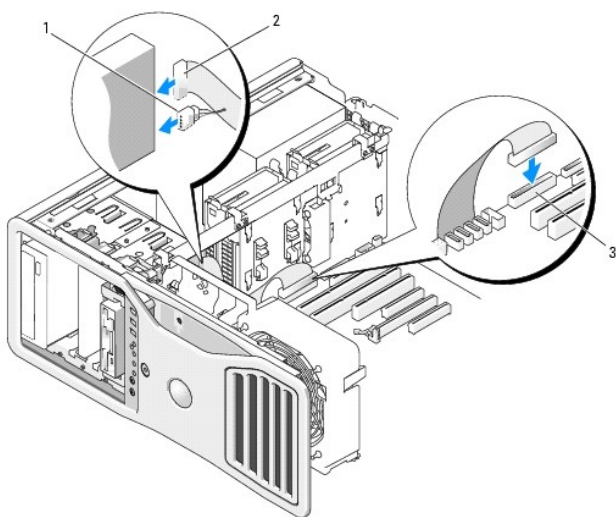
1	Lecteur de disquette
2	Vis (4)

7. Si un support de lecteur 3,5 pouces vide est installé dans la baie, insérez le lecteur de disquette dans ce support jusqu'à ce que vous entendiez un déclic.
Sinon :
 - a. Insérez le lecteur de disquette dans le support 3,5 pouces jusqu'à ce que vous entendiez un déclic.
 - b. Tout en appuyant sur le levier d'éjection situé sur le côté du support de lecteur, insérez le support dans la baie jusqu'à ce que vous entendiez un déclic.



1	Lecteur de disquette
2	Support du lecteur de disquette

8. Reliez le câble d'alimentation et le câble de données au lecteur de disquette.
9. Insérez l'autre extrémité du câble de données dans le connecteur "DSKT" de la carte système. Pour identifier les connecteurs de la carte système, voir [Composants de la carte système](#).



1	Câble d'alimentation
2	Câble de données
3	Connecteur de lecteur de disquette (DSKT)

10. Vérifiez toutes les connexions des câbles et repliez ceux-ci de manière à ne pas gêner la circulation de l'air.
 11. Réinstallez le panneau des lecteurs (voir [Réinstallation du panneau des lecteurs](#)).
 12. Réinstallez le capot de l'ordinateur (voir [Réinstallation du capot](#)).
- ➡ **AVIS :** pour connecter un câble réseau, branchez-le d'abord sur le port ou le périphérique réseau, puis sur l'ordinateur.
13. Branchez l'ordinateur et les périphériques sur leurs prises électriques, puis allumez-les.

Consultez la documentation fournie avec le lecteur pour obtenir les instructions d'installation du ou des logiciels requis pour le fonctionnement de ce lecteur.

14. Accédez au programme de configuration du système et sélectionnez l'option appropriée pour **Diskette Drive** (Lecteur de disquette). Voir [Programme de configuration du système](#).
15. Vérifiez que l'ordinateur fonctionne correctement en exécutant le programme [Dell Diagnostics](#).

Lecteur de carte

- PRÉCAUTION :** avant de commencer les procédures de cette section, lisez les consignes de sécurité fournies dans le document *Product Information Guide* (Guide d'informations sur le produit) et veillez à les respecter scrupuleusement.
- PRÉCAUTION :** pour prévenir tout risque de choc électrique, débranchez toujours l'ordinateur de la prise électrique avant de retirer le capot.
- AVIS :** pour éviter d'endommager les composants, déchargez votre corps de l'électricité statique accumulée avant de manipuler les composants électroniques de l'ordinateur. Pour ce faire, vous pouvez toucher une surface métallique non peinte de l'ordinateur.
- REMARQUE :** pour installer un lecteur de disquette ou de carte dans une baie de lecteur, vous devez utiliser le support de lecteur 3,5 pouces prévu à cet effet.

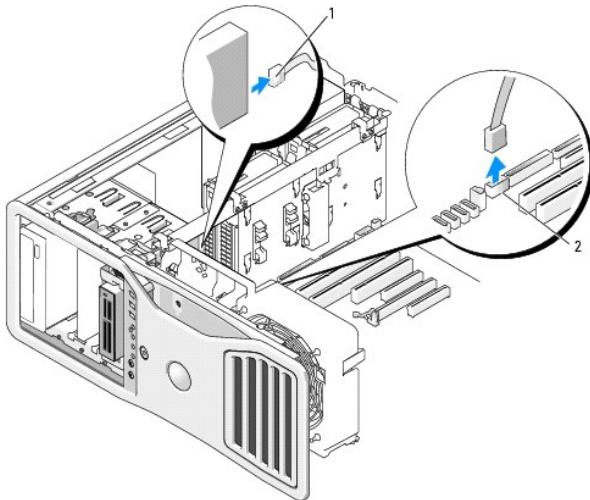
Retrait d'un lecteur de carte

1. Suivez les procédures de la section [Avant de commencer](#).

PRÉCAUTION : le système pesant au moins 25 kg (55 livres), il peut être difficile à manipuler. Demandez de l'aide avant de tenter de le soulever, de le déplacer ou de l'incliner ; cet ordinateur doit être manipulé par deux personnes. Pour ne pas vous blesser, évitez de vous pencher. Consultez le document *Product Information Guide* (Guide d'informations sur le produit) pour obtenir d'autres consignes de sécurité importantes.

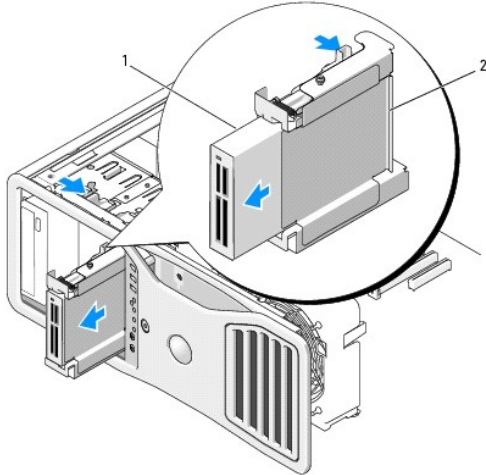
PRÉCAUTION : le socle de l'ordinateur doit être installé en permanence. Il permet de stabiliser le système. Sans le socle, l'ordinateur risque de basculer, ce qui pourrait l'endommager ou occasionner des blessures corporelles.

2. Retirez le capot de l'ordinateur (voir [Retrait du capot](#)).
3. Retirez le panneau des lecteurs (voir [Retrait du panneau des lecteurs](#)).
4. Déconnectez le câble d'interface de l'arrière du lecteur de carte.
5. Déconnectez l'autre extrémité du câble d'interface, qui est insérée dans le connecteur "USB" de la carte système. Pour identifier les connecteurs de la carte système, voir [Composants de la carte système](#).



1	Câble d'interface
2	Connecteur du lecteur de carte (USB)

6. Faites glisser le levier de la plaque coulissante vers la droite pour libérer la vis à épaulement, puis retirez le support de lecteur de la baie.

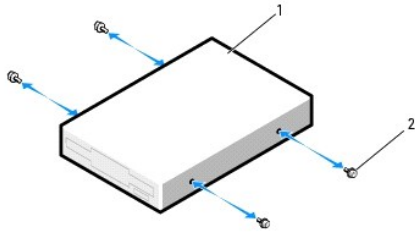


1	Lecteur de carte
2	Support du lecteur de disquette/lecteur de carte

7. Appuyez sur le levier d'éjection situé sur le côté du support, puis retirez le lecteur.
 8. Si vous n'installez pas d'autre lecteur dans la baie :
 - a. Réinsérez le support de lecteur vide dans la baie, jusqu'à ce que vous entendiez un déclic. Si vous décidez ensuite d'installer un autre lecteur de disquette ou de carte, vous pourrez l'insérer dans le support sans retirer ce dernier de la baie.
 - b. Installez un cache de lecteur (voir [Réinstallation d'un cache de lecteur](#)).
 9. Si vous installez un autre lecteur dans la baie, consultez les instructions d'installation appropriées.
 10. Réinstallez le panneau des lecteurs (voir [Réinstallation du panneau des lecteurs](#)).
 11. Réinstallez le capot de l'ordinateur (voir [Réinstallation du capot](#)).
- ➡ **AVIS :** pour connecter un câble réseau, branchez-le d'abord sur le port ou le périphérique réseau, puis sur l'ordinateur.
12. Raccordez l'ordinateur et ses périphériques à leur prise électrique et mettez-les sous tension.

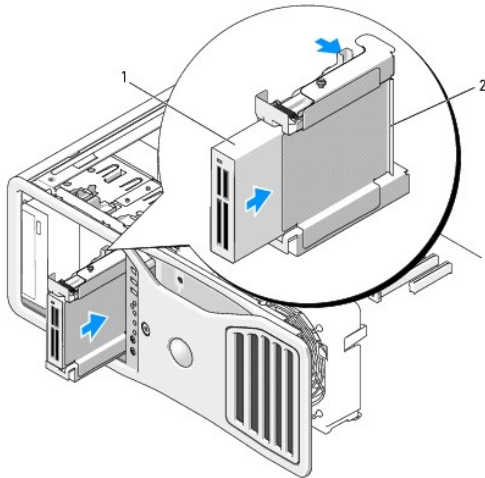
Installation d'un lecteur de carte

1. Suivez les procédures de la section [Avant de commencer](#).
- ⚠ PRÉCAUTION :** le système pesant au moins 25 kg (55 livres), il peut être difficile à manipuler. Demandez de l'aide avant de tenter de le soulever, de le déplacer ou de l'incliner ; cet ordinateur doit être manipulé par deux personnes. Pour ne pas vous blesser, évitez de vous pencher. Consultez le document *Product Information Guide* (Guide d'informations sur le produit) pour obtenir d'autres consignes de sécurité importantes.
- ⚠ PRÉCAUTION :** le socle de l'ordinateur doit être installé en permanence. Il permet de stabiliser le système. Sans le socle, l'ordinateur risque de basculer, ce qui pourrait l'endommager ou occasionner des blessures corporelles.
2. Retirez le capot de l'ordinateur (voir [Retrait du capot](#)).
 3. Retirez le panneau des lecteurs (voir [Retrait du panneau des lecteurs](#)).
 4. S'il est installé, retirez le cache de lecteur 3,5 pouces (voir [Retrait d'un cache de lecteur](#)). Sinon, vérifiez que la plaque du cache de lecteur 3,5 pouces est installée.
 5. Si un autre lecteur est installé dans la baie, retirez-le (consultez les instructions de retrait appropriées).
 6. Si aucune vis n'est fixée au lecteur, vérifiez si des vis à épaulement se trouvent à l'intérieur du cache de lecteur. Le cas échéant, installez ces vis sur le nouveau lecteur.



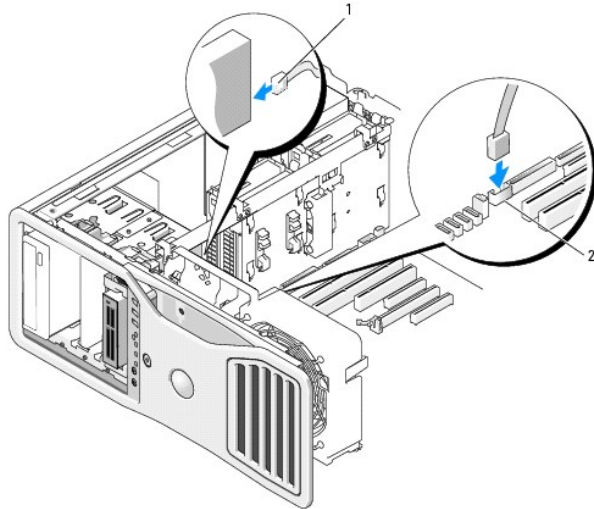
1	Lecteur de carte
2	Vis (4)

7. Si un support de lecteur 3,5 pouces vide est installé dans la baie, insérez le lecteur de carte dans ce support jusqu'à ce que vous entendiez un déclic.
Sinon :
- Insérez le lecteur de carte dans le support 3,5 pouces jusqu'à ce que vous entendiez un déclic.
 - Tout en appuyant sur le levier d'éjection situé sur le côté du support de lecteur, insérez le support dans la baie jusqu'à ce que vous entendiez un déclic.



1	Lecteur de carte
2	Support du lecteur de disquette/lecteur de carte

8. Raccordez le câble d'interface au lecteur de carte.
9. Insérez l'autre extrémité du câble d'interface dans le connecteur "USB" de la carte système. Pour identifier les connecteurs de la carte système, voir [Composants de la carte système](#).



1	Câble d'interface
2	Connecteur du lecteur de carte (USB)

10. Vérifiez toutes les connexions des câbles et repliez ceux-ci de manière à ne pas gêner la circulation de l'air.
11. Réinstallez le panneau des lecteurs (voir [Réinstallation du panneau des lecteurs](#)).
12. Réinstallez le capot de l'ordinateur (voir [Réinstallation du capot](#)).

➡ **AVIS :** pour connecter un câble réseau, branchez-le d'abord sur le port ou le périphérique réseau, puis sur l'ordinateur.

13. Branchez l'ordinateur et les périphériques sur leurs prises électriques, puis allumez-les.

Consultez la documentation fournie avec le lecteur pour obtenir les instructions d'installation du ou des logiciels requis pour le fonctionnement de ce lecteur.

14. Accédez au programme de configuration du système et sélectionnez l'option appropriée pour **USB for FlexBay** (USB pour baie modulaire). Voir [Programme de configuration du système](#).
15. Vérifiez que l'ordinateur fonctionne correctement en exécutant le programme Dell Diagnostics. Voir [Dell Diagnostics](#).

Lecteur de CD/DVD

⚠ PRÉCAUTION : avant de commencer les procédures de cette section, lisez les consignes de sécurité fournies dans le document *Product Information Guide* (Guide d'informations sur le produit) et veillez à les respecter scrupuleusement.

⚠ PRÉCAUTION : pour prévenir tout risque de choc électrique, débranchez toujours l'ordinateur de la prise électrique avant de retirer le capot.

➡ **AVIS :** pour éviter d'endommager les composants, déchargez votre corps de l'électricité statique accumulée avant de manipuler les composants électroniques de l'ordinateur. Pour ce faire, vous pouvez toucher une surface métallique non peinte de l'ordinateur.

Retrait d'un lecteur de CD/DVD

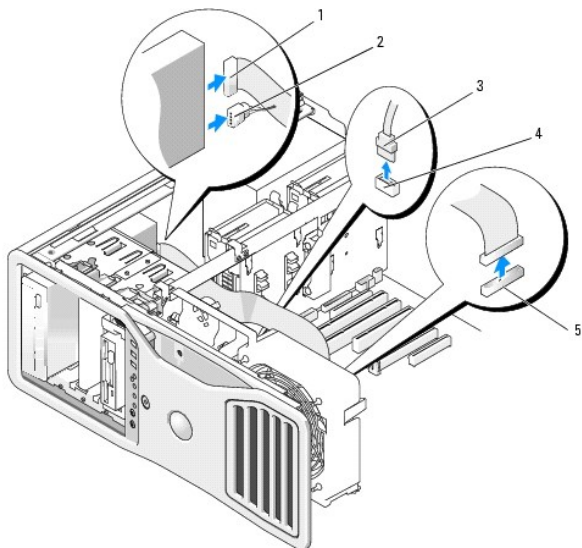
1. Suivez les procédures de la section [Avant de commencer](#).

⚠ PRÉCAUTION : le système pesant au moins 25 kg (55 livres), il peut être difficile à manipuler. Demandez de l'aide avant de tenter de le soulever, de le déplacer ou de l'incliner ; cet ordinateur doit être manipulé par deux personnes. Pour ne pas vous blesser, évitez de vous pencher. Consultez le document *Product Information Guide* (Guide d'informations sur le produit) pour obtenir d'autres consignes de sécurité importantes.

⚠ PRÉCAUTION : le socle de l'ordinateur doit être installé en permanence. Il permet de stabiliser le système. Sans le socle, l'ordinateur risque de basculer, ce qui pourrait l'endommager ou occasionner des blessures corporelles.

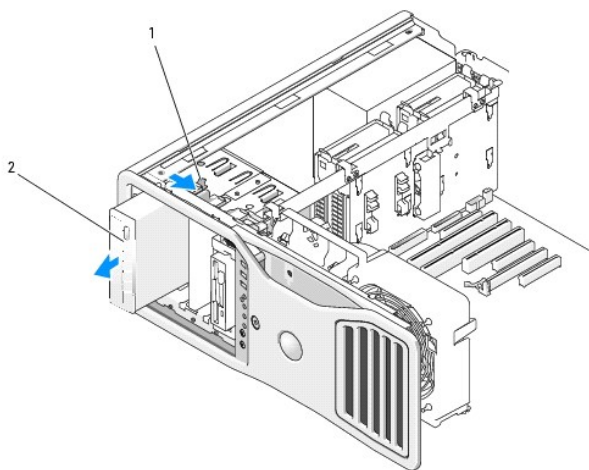
2. Retirez le capot de l'ordinateur (voir [Retrait du capot](#)).

3. Retirez le panneau des lecteurs (voir [Retrait du panneau des lecteurs](#)).
4. Déconnectez le câble d'alimentation et le câble de données à l'arrière du lecteur.
5. Si vous désinstallez le seul lecteur de CD/DVD IDE dont vous disposez et si n'avez pas l'intention de le remplacer pour le moment, débranchez le câble de données de la carte système et mettez-le de côté.
Si vous désinstallez un lecteur optique SATA sans le remplacer, débranchez le câble de données SATA de la carte système.



1	Câble de données IDE
2	Câble d'alimentation
3	Câble de données SATA
4	Connecteur SATA de la carte système pour lecteur optique (marqué "SATA")
5	Connecteur IDE de la carte système

6. Faites glisser le levier de la plaque coulissante vers la droite pour libérer la vis à épaulement, puis retirez le lecteur de la baie.



1	Levier de la plaque coulissante
2	Lecteur de CD/DVD

7. Si vous n'installez pas d'autre lecteur dans la baie CD/DVD, installez un cache de lecteur (voir [Réinstallation d'un cache de lecteur](#)).
8. Si vous installez un autre lecteur dans la baie, consultez les instructions d'installation qui se trouvent dans cette section.

9. Réinstallez le panneau des lecteurs (voir [Réinstallation du panneau des lecteurs](#)).
 10. Réinstallez le capot de l'ordinateur (voir [Réinstallation du capot](#)).
- ➡ **AVIS :** pour connecter un câble réseau, branchez-le d'abord sur le port ou le périphérique réseau, puis sur l'ordinateur.
11. Raccordez l'ordinateur et ses périphériques à leur prise électrique et mettez-les sous tension.

Installation d'un lecteur de CD/DVD

1. Suivez les procédures de la section [Avant de commencer](#).

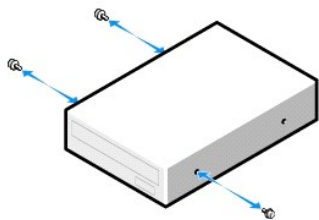
⚠ PRÉCAUTION : le système pesant au moins 25 kg (55 livres), il peut être difficile à manipuler. Demandez de l'aide avant de tenter de le soulever, de le déplacer ou de l'incliner ; cet ordinateur doit être manipulé par deux personnes. Pour ne pas vous blesser, évitez de vous pencher. Consultez le document *Product Information Guide* (Guide d'informations sur le produit) pour obtenir d'autres consignes de sécurité importantes.

⚠ PRÉCAUTION : le socle de l'ordinateur doit être installé en permanence. Il permet de stabiliser le système. Sans le socle, l'ordinateur risque de basculer, ce qui pourrait l'endommager ou occasionner des blessures corporelles.

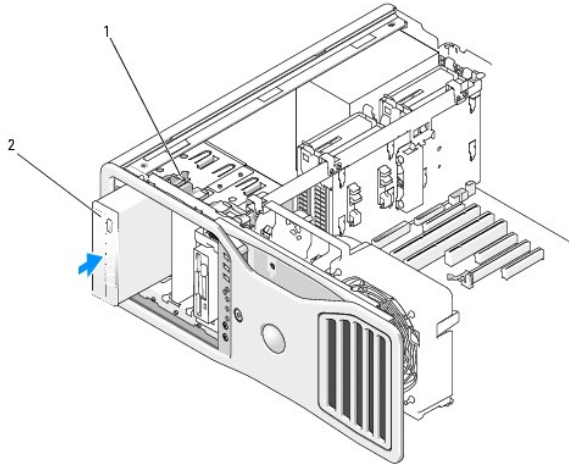
2. Si vous installez un nouveau lecteur, déballez-le et préparez-le en vue de son installation.

Consultez la documentation fournie avec le lecteur pour vérifier si ce dernier est configuré pour votre ordinateur. Si vous installez un lecteur IDE, configurez-le pour la sélection de câble.

3. Retirez le capot de l'ordinateur (voir [Retrait du capot](#)).
4. Retirez le panneau des lecteurs (voir [Retrait du panneau des lecteurs](#)).
5. Si un autre lecteur est installé dans la baie CD/DVD, retirez-le (consultez les instructions de retrait qui se trouvent dans cette section).
6. Si la baie est vide, retirez le cache de lecteur (voir [Retrait d'un cache de lecteur](#)).
7. Si aucune vis n'est fixée au lecteur, vérifiez si des vis à épaulement se trouvent à l'intérieur du cache. Le cas échéant, installez ces vis sur le nouveau lecteur.



8. Enclenchez doucement le disque dur dans son logement.



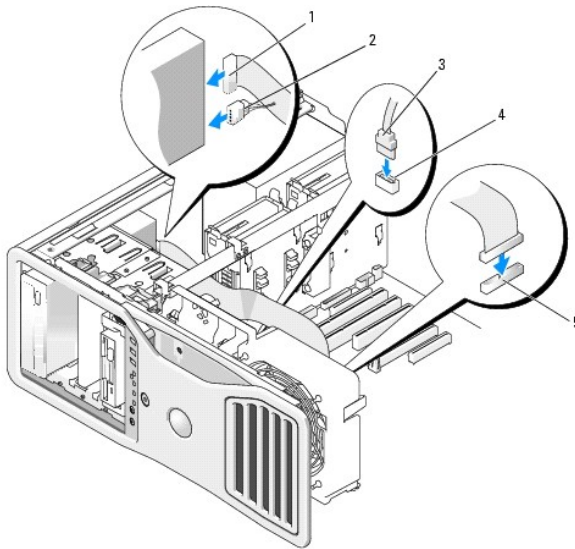
1	Levier de la plaque coulissante
2	Lecteur de CD/DVD

9. Reliez le câble d'alimentation et le câble de données au lecteur de CD/DVD.

AVIS : ne raccordez pas un lecteur optique SATA à un connecteur HDD de la carte système, car il ne fonctionnerait pas. Les lecteurs optiques SATA doivent être reliés aux connecteurs "SATA" de la carte système.

10. Si vous installez un lecteur IDE, un autre lecteur de CD/DVD peut être raccordé au même câble de données par un autre connecteur. L'autre extrémité du câble de données doit être raccordée au connecteur "IDE" de la carte système. Pour identifier les connecteurs de la carte système, voir [Composants de la carte système](#).

Si vous installez un lecteur SATA, raccordez l'autre extrémité du câble de données à un connecteur SATA de la carte système.




1	Câble de données IDE
2	Câble d'alimentation
3	Câble de données SATA
4	Connecteur SATA de la carte système pour lecteur optique (marqué "SATA")
5	Connecteur IDE de la carte système

11. Vérifiez toutes les connexions des câbles et repliez ceux-ci de manière à ne pas gêner la circulation de l'air.

12. Réinstallez le panneau des lecteurs (voir [Réinstallation du panneau des lecteurs](#)).

13. Réinstallez le capot de l'ordinateur (voir [Réinstallation du capot](#)).

 **AVIS** : pour connecter un câble réseau, branchez-le d'abord sur le port ou le périphérique réseau, puis sur l'ordinateur.

14. Branchez l'ordinateur et les périphériques sur leurs prises électriques, puis allumez-les.

Consultez la documentation fournie avec le lecteur pour obtenir les instructions d'installation du ou des logiciels requis pour le fonctionnement de ce lecteur.

15. Accédez au programme de configuration du système et sélectionnez l'option appropriée pour Drive (Lecteur). Voir [Programme de configuration du système](#).

16. Vérifiez que l'ordinateur fonctionne correctement en exécutant le programme Dell Diagnostics. Voir [Dell Diagnostics](#).

[Retour au sommaire](#)

[Retour au sommaire](#)

Réglementation de la FCC (États-Unis uniquement)


Station de travail Dell Precision™ 690 - Guide d'utilisation

FCC - Classe B

Cet équipement crée, utilise et peut émettre de l'énergie de fréquence radio et risque, s'il n'est pas installé et utilisé suivant les instructions du guide du fabricant, de perturber les réceptions radio et télévisuelles. Il a été testé et reconnu conforme aux limites des appareils numériques de Classe B définies par l'alinéa 15 de la réglementation de la FCC.

Cet appareil est conforme à l'alinéa 15 de la réglementation de la FCC. Son fonctionnement est régi par les deux conditions suivantes :

1. Il ne doit pas causer de perturbations nuisibles.
2. Il doit accepter toutes les perturbations qu'il reçoit, y compris celles pouvant perturber son fonctionnement.

 **AVIS** : les réglementations de la FCC stipulent que les changements et modifications non explicitement approuvés par Dell Inc. peuvent annuler votre droit d'utiliser cet équipement.

Ces restrictions sont conçues pour fournir une protection adéquate contre les perturbations nuisibles quand le matériel est utilisé dans un environnement résidentiel. Il n'y a cependant aucune garantie qu'il n'y aura pas de perturbation dans une installation particulière. Si cet équipement crée des perturbations nuisibles à la réception radio ou télévision, ce qui peut être déterminé en l'éteignant puis en le rallumant, vous devriez essayer de corriger les perturbations en prenant une ou plusieurs des mesures suivantes :

- 1 Changez l'orientation de l'antenne de réception.
- 1 Déplacez le système par rapport au récepteur.
- 1 Éloignez le système du récepteur.
- 1 Branchez le système sur une autre prise pour que l'ordinateur et le récepteur soient sur des circuits différents.

Au besoin, consultez un représentant de Dell Inc. ou un technicien radio/télévision confirmé.

Les informations suivantes se trouvent sur les dispositifs couverts par ce document, conformément aux réglementations de la FCC :

- 1 Nom du produit : Station de travail Dell Precision 690
 - 1 Numéro de modèle : DCDO
 - 1 Nom de l'entreprise :
Dell Inc.
Worldwide Regulatory Compliance & Environmental Affairs
One Dell Way
Round Rock, TX 78682 USA
512-338-4400
-

[Retour au sommaire](#)



[Retour au sommaire](#)



Informations relatives à votre ordinateur

Station de travail Dell Precision™ 690 - Guide d'utilisation


- [Recherche d'informations](#)
- [Spécifications](#)

Recherche d'informations

-  **REMARQUE** : certaines fonctions ou médias disponibles en option ne sont pas livrés avec le système. Certaines de ces options ne sont disponibles que dans certains pays.
-  **REMARQUE** : des informations supplémentaires peuvent être fournies avec l'ordinateur.

Que recherchez-vous ?	Reportez-vous aux éléments suivants...
<ul style="list-style-type: none">1 Un programme de diagnostics pour mon ordinateur1 Des pilotes pour mon ordinateur1 La documentation concernant mon ordinateur1 La documentation concernant mon périphérique1 Le logiciel DSS (Desktop System Software)	<p>CD Drivers and Utilities, également appelé ResourceCD</p> <p>La documentation et les pilotes sont déjà installés sur l'ordinateur. Le CD permet de réinstaller des pilotes (voir Réinstallation de pilotes et d'utilitaires), d'exécuter Dell Diagnostics (voir Dell Diagnostics) et d'accéder à la documentation.</p>  <p>Des fichiers "readme" (lisez-moi) peuvent être inclus sur votre CD afin de fournir des mises à jour de dernière minute concernant des modifications techniques apportées à votre système ou des informations de référence destinées aux techniciens ou aux utilisateurs expérimentés.</p> <p>REMARQUE : les mises à jour relatives aux pilotes et à la documentation sont disponibles à l'adresse support.dell.com.</p>
<ul style="list-style-type: none">1 Comment configurer mon ordinateur1 Comment entretenir mon ordinateur1 Des informations de base concernant le dépannage1 Comment exécuter Dell Diagnostics1 Une description des codes d'erreur et des voyants de diagnostic1 Comment retirer et installer des pièces1 Comment ouvrir le capot de mon ordinateur	<p>Quick Reference Guide (Guide de référence rapide)</p> <p>REMARQUE : il se peut que ce document soit disponible en option uniquement et non fourni avec votre ordinateur.</p>  <p>REMARQUE : ce document est disponible au format pdf à l'adresse support.dell.com.</p>
<ul style="list-style-type: none">1 Les informations sur la garantie1 Les termes et conditions (États-Unis uniquement)1 Des consignes de sécurité	<p>Dell™ Product Information Guide (Guide d'informations sur le produit)</p>

<ul style="list-style-type: none"> 1 Des informations sur la réglementation 1 Des informations sur l'ergonomie 1 Le contrat de licence utilisateur final 	
<ul style="list-style-type: none"> 1 Le numéro de service et le code de service express 1 L'étiquette de licence Microsoft Windows 	<p>Numéro de service et licence Microsoft® Windows®</p> <p>Ces étiquettes se trouvent sur votre ordinateur.</p>  <ul style="list-style-type: none"> 1 Utilisez le numéro de service pour identifier l'ordinateur lorsque vous visitez le site support.dell.com ou que vous contactez le support technique. 1 Entrez le code de service express pour faciliter l'acheminement de votre appel lorsque vous contactez le support technique.
<ul style="list-style-type: none"> 1 Des solutions : conseils et astuces de dépannage, articles de techniciens et cours en ligne, questions fréquemment posées 1 Des forums clients : discussions en ligne avec d'autres clients Dell 1 Des mises à niveau : informations de mise à niveau pour les composants tels que la mémoire, le disque dur et le système d'exploitation 1 Le service clientèle : coordonnées des contacts, état des appels au service clientèle et des commandes, informations sur la garantie et les réparations 1 Un support technique : état des appels au service clients et historique du support, contrat de service, discussions en ligne avec le support technique 1 Des références : documentation sur l'ordinateur, informations concernant sa configuration, spécifications du produit et livres blancs 1 Des téléchargements : pilotes certifiés, correctifs et mises à jour de logiciels 1 Desktop System Software (DSS) : si vous réinstallez le système d'exploitation de l'ordinateur, il est recommandé de réinstaller l'utilitaire DSS avant les pilotes. Ce logiciel contient des mises à jour critiques pour le système d'exploitation et pour la prise en charge des lecteurs de disquette Dell™ USB 3,5 pouces, des lecteurs optiques et des périphériques USB. Il est indispensable au fonctionnement de votre ordinateur Dell. car il détecte automatiquement l'ordinateur et le système d'exploitation installé, et applique les mises à jour requises pour votre configuration. 	<p>Site Web du support Dell : support.dell.com</p> <p>REMARQUE : sélectionnez votre région pour accéder au site de support approprié.</p> <p>REMARQUE : les entreprises, administrations et organismes d'enseignement peuvent également utiliser le site Web personnalisé Dell Premier Support, accessible à l'adresse premier.support.dell.com.</p> <p>Pour télécharger Desktop System Software, accédez au site support.dell.com.</p>
<ul style="list-style-type: none"> 1 L'état des appels au service clients et historique du support 1 Les principaux problèmes techniques concernant mon ordinateur 1 Les questions fréquemment posées 1 Des fichiers à télécharger 1 Des détails sur la configuration de mon ordinateur 1 Le contrat de service de mon ordinateur 	<p>Dell Premier Support Website : premier.support.dell.com</p> <p>Le site Web Premier Support de Dell est personnalisé pour les grandes entreprises, les administrations et les organismes d'enseignement. Il n'est disponible que dans certaines régions.</p>
<ul style="list-style-type: none"> 1 Comment utiliser Windows XP 1 Comment utiliser les programmes et les fichiers 1 Comment personnaliser mon bureau 	<p>Centre d'aide et de support Windows</p> <ol style="list-style-type: none"> 1. Cliquez sur Démarrer puis sur Aide et support. 2. Tapez un mot ou une phrase décrivant l'incident et cliquez sur l'icône en forme de flèche. 3. Cliquez sur la rubrique appropriée. 4. Suivez les instructions affichées.
<ul style="list-style-type: none"> 1 Comment réinstaller mon système d'exploitation 	<p>CD du Système d'exploitation</p> <p>REMARQUE : si le CD du système d'exploitation est disponible en option, il est possible qu'il n'ait pas été livré avec l'ordinateur.</p> <p>Le système d'exploitation est déjà installé sur l'ordinateur. Pour le</p>

	<p>réinstaller, utilisez le CD du système d'exploitation. Voir Réinstallation de Windows XP.</p> <p>Une fois que vous avez réinstallé le système d'exploitation, utilisez le CD <i>Drivers and Utilities (ResourceCD)</i> pour réinstaller les pilotes des périphériques fournis avec l'ordinateur (voir Utilisation du CD Drivers and Utilities).</p>  <p>L'étiquette contenant la clé produit du système d'exploitation se trouve sur l'ordinateur (voir Numéro de service et licence Microsoft® Windows®).</p> <p>REMARQUE : la couleur du CD varie en fonction du système d'exploitation commandé.</p>
<ul style="list-style-type: none"> 1 Comment utiliser Linux 1 Des discussions par e-mail avec d'autres utilisateurs d'ordinateurs Dell Precision™ et de Linux 1 Des informations supplémentaires sur Linux et mon Dell Precision 	<p>Sites Dell d'informations sur Linux</p> <ul style="list-style-type: none"> 1 Linux.dell.com 1 Lists.us.dell.com/mailman/listinfo/linux-precision

Spécifications

Microprocesseur	
Type de microprocesseur	Processeur double cœur Intel® Xeon® série 5xxx
Mémoire cache interne	4 Mo

Mémoire	
Type	<p>AVIS : des dissipateurs de chaleur pleine longueur (FLHS) sont nécessaires pour toute barrette de mémoire installée sur une carte de montage et pour toutes les barrettes DIMM à 667 MHz.</p> <p>Mémoire SDRAM DDR2 FB-DIMM à 533 ou 667 MHz</p>
Connecteurs mémoire	8
Capacités de mémoire	ECC : 512 Mo, 1 Go, 2 Go ou 4 Go
Mémoire minimale	1 Go
Mémoire maximale	<p>AVIS : Des dissipateurs de chaleur pleine longueur (FLHS) sont nécessaires pour toute barrette de mémoire installée sur une carte de montage et pour toutes les barrettes DIMM 667 MHz.</p> <p>32 ou 64 Go (avec cartes de montage de mémoire en option)</p>
Adresse du BIOS	F0000h

Présentation de l'ordinateur	
Jeu de puces (chipset)	Intel 5000X
Largeur du bus de données	64 bits
Largeur du bus d'adresses	36 bits
Canaux DMA	8
Niveaux d'interruption	24
Puce BIOS (NVRAM)	8 Mo
NIC	Interface réseau intégrée avec support ASF 2.0, conformément à la définition DMTF

	Communication 10/100/1000 possible
Horloge système	Fréquence de 667, 1066 ou 1333 MHz

Vidéo	
Type	PCIe x16 (jusqu'à 150 W pris en charge)

Audio	
Type	CODEC audio haute définition STAC9200 Sigmatel et contrôleur numérique Azalia/haute définition
Conversion stéréo	24 bits analogique à numérique et 24 bits numérique à analogique


Contrôleurs	
Disque dur	SAS intégré, avec RAID 0/1 SATA intégré SAS PCI Express en option, avec RAID

Bus d'extension	
Type de bus	PCI 2.3 PCI Express 1.0A PCI-X 2.0A USB 2.0
Vitesse de bus	PCI : 133 Mo/s PCI-X : 800 Mo/s PCI Express : Emplacement x4/x8 en bidirectionnel : 2 Go/s Emplacement x16 en bidirectionnel : 8 Go/s
Emplacements de cartes	Les cinq emplacements centraux prennent en charge les cartes pleine longueur. Les emplacements situés de part et d'autre prennent en charge les cartes demi-longueur (un logement PCI Express x8 câblé en x4 et un logement PCI-X).
PCI	
Connecteur	1
Taille des connecteurs	120 broches
Largeur de données des connecteurs (maximale)	32 bits
PCI-X	
Connecteurs	Deux
Taille des connecteurs	188 broches
Largeur de données des connecteurs (maximale)	64 bits
PCI Express x8 (câblé en x4)	
Connecteurs	Trois x8 (prennent en charge les modes/cartes x8, x4 et x1)
Taille des connecteurs	98 broches
Largeur de données des connecteurs (maximale)	4 voies PCI Express
PCI Express x16	
Connecteur	Un x16 (prend en charge les modes/cartes x16, x8, x4 et x1)
Taille des connecteurs	164 broches
Largeur de données des connecteurs (maximale)	16 voies PCI Express

Lecteurs	
Accessibles de l'extérieur :	Quatre baies de lecteur 5,25 pouces
Accessibles de l'intérieur :	Quatre baies de disque dur 3,5 pouces

Connecteurs	
Connecteurs externes :	
Série	Deux connecteurs à 9 broches compatibles 16550C
Parallèle	Connecteur à 25 trous (bidirectionnel)
IEEE 1394	Deux connecteurs à 6 broches (un sur le panneau avant et un sur le panneau arrière)
Carte réseau	Connecteur RJ45
PS/2 (souris et clavier)	Deux mini-DIN à 6 broches
USB	Deux connecteurs avant et cinq connecteurs arrière compatibles USB 2.0
Audio	Deux connecteurs sur le panneau avant pour micro et casque Deux connecteurs sur le panneau arrière pour ligne d'entrée et ligne de sortie/casque
Connecteurs de la carte système :	
Lecteur IDE	Connecteur à 40 broches
Lecteur de disquette	Connecteur à 34 broches
SAS/SATA	Quatre connecteurs à 7 broches
SATA	Trois connecteurs à 7 broches

Combinaisons de touches	
<F2>	Lance le programme intégré de configuration du système (au démarrage uniquement).
<F12> ou <Ctrl><Alt><F8>	Lance le menu Boot Device (Périphérique d'amorçage - au démarrage uniquement)
<Ctrl><Alt><F10>	Lance la partition d'utilitaires (le cas échéant) au démarrage de l'ordinateur.

Boutons et voyants	
Bouton d'alimentation	Bouton-poussoir
Voyant d'alimentation	Voyant vert : clignotant à l'état de veille, fixe à l'état de marche. Voyant orange : une lumière clignotante indique qu'un incident lié à l'alimentation interne s'est peut-être produit ; une lumière continue indique qu'un périphérique est peut-être en panne ou installé de façon incorrecte (voir Incidents liés à l'alimentation).
Voyant d'accès au disque dur	Vert
Voyant d'intégrité du lien	Panneau arrière : voyant vert pour un fonctionnement à 10 Mbps ; voyant orange pour un fonctionnement à 100 Mbps ; voyant jaune pour un fonctionnement à 1 000 Mbps (soit 1 Gbps) Panneau avant : vert fixe si une connexion réseau est établie.  REMARQUE : le voyant reste allumé si une connexion réseau active est détectée, même si le contrôleur LAN intégré est désactivé dans le programme de configuration du système. Il ne s'éteint que lorsque l'ordinateur est en mode faible consommation.
Voyant d'activité	Voyant jaune clignotant sur le panneau arrière en présence d'une activité réseau.
Voyants de diagnostic	Quatre voyants sur le panneau avant
Voyant de veille	AUX_PWR sur la carte système

Alimentation	
Bloc d'alimentation en CC :	
Puissance	750 W ou 1 KW
Dissipation thermique	750 W : 2559 BTU/heure (644,86 kcal/h) 1 KW : 3412 BTU/heure (859,81 kcal/h) Remarque : la dissipation de la chaleur est calculée en fonction de la puissance du bloc d'alimentation.

Tension	Bloc d'alimentation équipé d'un sélecteur de tension à détection automatique : 90 à 265 V, à 50/60 Hz
Pile de sauvegarde	Pile bouton de 3 V au lithium, CR2032

Caractéristiques physiques	
Hauteur	22,3 pouces (56,60 cm)
Largeur	Avec le socle : 12,8 pouces (32,5 cm)
	Sans le socle : 8,5 pouces (21,6 cm)
Profondeur	21,2 pouces (53,8 cm)
Poids minimum approximatif	24,9 kg (55 livres)
	<p>⚠ PRÉCAUTION : votre ordinateur est lourd et peut être difficile à manœuvrer. Demandez de l'aide avant de tenter de le soulever, de le déplacer ou de l'incliner ; cet ordinateur doit être manipulé par deux personnes. Pour ne pas vous blesser, évitez de vous pencher. Consultez le document <i>Product Information Guide</i> (Guide d'informations sur le produit) pour obtenir d'autres informations importantes sur la sécurité.</p>

Environnement	
Température :	
Fonctionnement	De 10° à 35° C (50° à 95° F)
Stockage	De -40° à 65° C (-40° à 149° F)
Humidité relative	De 20 à 80 % (sans condensation)
Tolérance maximum aux vibrations :	
Fonctionnement	5-350 Hz à 0,0002 G ² /Hz
Stockage	5-500 Hz à 0,001 - 0,01 G ² /Hz
Choc maximal :	
Fonctionnement	40 G +/- 5 % avec durée d'impulsion de 2 millisecondes +/- 10 % (équivalent à 20 pouces/s [51 cm/s])
Stockage	105 G +/- 5 % avec durée d'impulsion de 2 millisecondes +/- 10 % (équivalent à 50 pouces/s [127 cm/s])
Altitude :	
Fonctionnement	De -15,2 à 3 048 m (-50 à 10000 pieds)
Stockage	De -15,2 à 10668 m (-50 à 35000 pieds)

[Retour au sommaire](#)

[Retour au sommaire](#)

Obtention d'aide

Station de travail Dell Precision™ 690 - Guide d'utilisation

- [Assistance technique](#)
 - [Problèmes liés à votre commande](#)
 - [Informations sur les produits](#)
 - [Renvoi d'articles pour une réparation sous garantie ou un remboursement sous forme de crédit](#)
 - [Avant d'appeler](#)
 - [Contacter Dell](#)
-

Assistance technique

Si vous avez besoin d'aide pour un problème technique, Dell se tient à votre disposition pour vous fournir l'assistance adéquate.

⚠ PRÉCAUTION : avant de retirer les capots de l'ordinateur, débranchez l'ordinateur et le modem de leur prise électrique.

1. Suivez les procédures de la section [Résolution des incidents](#).
2. Exécutez Dell Diagnostics (voir [Dell Diagnostics](#)).
3. Faites une copie de la liste de vérification des diagnostics et complétez-la (voir [Liste de vérification des diagnostics](#)).
4. Pour vous aider lors des procédures d'installation et de dépannage, utilisez toute la gamme de services en ligne proposés par Dell sur le site [support.dell.com](#).
5. Si les étapes précédentes n'ont pas résolu l'incident, contactez Dell.

REMARQUE : passez votre appel à partir d'un téléphone qui se trouve près de l'ordinateur pour que le support technique puisse vous guider dans l'accomplissement des opérations nécessaires.

REMARQUE : il se peut que le système de code de service express de Dell ne soit pas disponible dans votre pays.

Lorsque le système téléphonique automatisé de Dell vous le demande, entrez votre code de service express pour acheminer directement votre appel vers le personnel de support compétent. Si vous ne disposez pas d'un code de service express, ouvrez le dossier **Dell Accessories** (Accessoires Dell), double-cliquez sur l'icône **Express Service Code** (Code de service express) et suivez les indications.

Pour obtenir des instructions sur l'utilisation du service de support technique, voir [Service de support technique](#).

REMARQUE : une partie des services suivants n'est disponible que dans certains pays. Contactez votre représentant Dell local pour plus d'informations.

Services en ligne

Vous pouvez accéder au site Dell Support à l'adresse [support.dell.com](#). Sélectionnez votre région sur la page WELCOME TO DELL SUPPORT (Bienvenue dans le service de support de Dell) et donnez les détails requis pour accéder aux outils d'aide et aux informations.

Vous pouvez contacter Dell électroniquement aux adresses suivantes :

- 1 World Wide Web

[www.dell.com/](#)

[www.dell.com/ap/](#) (région Asie/Pacifique uniquement)

[www.dell.com/jp](#) (Japon uniquement)

[www.euro.dell.com](#) (Europe uniquement)

[www.dell.com/la/](#) (pays d'Amérique Latine)

[www.dell.ca](#) (Canada uniquement)

- 1 Protocole de transfert de fichiers (FTP) anonyme

[ftp.dell.com/](#)

Connectez-vous en tant que user: `anonymous` et indiquez votre adresse e-mail comme mot de passe.

- 1 Service de support électronique

mobile_support@us.dell.com

support@us.dell.com

apsupport@dell.com (région Asie/Pacifique uniquement)

support.jp.dell.com (Japon uniquement)

support.euro.dell.com (Europe uniquement)

1 Service de devis électronique

sales@dell.com

apmarketing@dell.com (région Asie/Pacifique uniquement)

sales_canada@dell.com (Canada uniquement)

1 Service d'informations électronique

info@dell.com

Service AutoTech

Le service de support technique automatisé de Dell, "AutoTech", fournit des réponses préenregistrées aux questions les plus fréquentes des clients de Dell concernant leurs systèmes informatiques portables et de bureau.

Quand vous appelez AutoTech, utilisez votre téléphone à touches pour choisir les sujets qui correspondent à vos questions.

Le service AutoTech est disponible 24 heures sur 24, 7 jours sur 7. Vous pouvez aussi accéder à ce service via le service de support technique. Pour connaître le numéro de téléphone à appeler, consultez la liste des numéros d'appel de votre région (voir [Contacter Dell](#)).

Service d'état des commandes automatisé

Pour vérifier l'état de vos commandes de produits Dell™, vous pouvez visiter le site Web support.dell.com ou appeler le service d'état des commandes automatisé. Un message préenregistré vous invite à entrer les informations concernant votre commande afin de la localiser et de vous informer. Pour connaître le numéro de téléphone à appeler, consultez la liste des numéros d'appel de votre région (voir [Contacter Dell](#)).

Service de support technique

Le service de support technique de Dell est disponible 24 heures sur 24, 7 jours sur 7, pour répondre à vos questions concernant le matériel Dell. Notre équipe de support technique utilise des diagnostics sur ordinateur pour fournir rapidement des réponses précises.

Pour contacter le service de support technique de Dell, voir [Assistance technique](#), puis composez le numéro correspondant à votre pays comme indiqué dans la section [Contacter Dell](#).

Problèmes liés à votre commande

Si vous avez un problème avec votre commande, comme des pièces manquantes, des mauvaises pièces ou une facturation erronée, contactez le service clientèle de Dell. Gardez votre facture ou votre fiche d'expédition à portée de main lorsque vous appelez. Pour connaître le numéro de téléphone à appeler, consultez la liste des numéros d'appel de votre région (voir [Contacter Dell](#)).

Informations sur les produits

Si vous avez besoin d'informations à propos d'autres produits disponibles chez Dell, ou si vous désirez passer une commande, consultez le site Web de Dell à l'adresse www.dell.com. Pour connaître le numéro à composer afin de consulter un spécialiste des ventes, reportez-vous à la liste des numéros d'appel de votre région ([Contacter Dell](#)).

Renvoi d'articles pour une réparation sous garantie ou un remboursement sous forme de crédit

Préparez comme indiqué ci-après tous les articles à renvoyer, que ce soit pour un renvoi ou un remboursement sous forme de crédit :

1. Appelez Dell pour obtenir un numéro d'autorisation de renvoi du matériel et écrivez-le lisiblement et bien en vue sur l'extérieur de la boîte.

Pour connaître le numéro de téléphone à appeler, consultez la liste des numéros d'appel de votre région (voir [Contacter Dell](#)).

2. Joignez une copie de votre facture et une lettre décrivant la raison du renvoi.

3. Joignez une copie de la [liste de vérification des diagnostics](#) indiquant les tests que vous avez effectués et les messages d'erreur générés par Dell Diagnostics.
4. Joignez tous les accessoires qui font partie de ou des articles renvoyés (câbles d'alimentation, disquettes de logiciels, guides, etc.) s'il s'agit d'un retour pour remboursement.
5. Renvoyez l'équipement dans son emballage d'origine (ou un équivalent).

Les frais d'expédition sont à votre charge. Vous devez aussi assurer les produits retournés et assumer les risques de pertes en cours d'expédition. Les envois contre remboursement ne sont pas acceptés.

Les retours ne comportant pas les éléments décrits ci-dessus seront refusés au quai de réception de Dell et vous seront retournés.

Avant d'appeler

REMARQUE : ayez votre code de service express à portée de main quand vous appelez. Ce code permet au système d'assistance téléphonique automatisé de Dell de diriger votre appel plus efficacement.

N'oubliez pas de compléter la [liste de vérification des diagnostics](#). Si possible, allumez votre ordinateur avant de contacter Dell pour obtenir une assistance technique et utilisez un téléphone qui se trouve à côté ou à proximité de l'ordinateur. Il peut vous être demandé de taper certaines commandes au clavier, de donner des informations détaillées sur le fonctionnement de l'ordinateur ou d'essayer d'autres méthodes de dépannage qui ne sont possibles que sur le système informatique même. Veillez à vous munir de la documentation de l'ordinateur.

PRÉCAUTION : avant de travailler à l'intérieur de l'ordinateur, lisez les consignes de sécurité du document *Product Information Guide* (Guide d'informations sur le produit) et veillez à les respecter scrupuleusement.

Liste de vérification des diagnostics
Nom :
Date :
Adresse :
Numéro de téléphone :
Numéro de service (code barre à l'arrière de l'ordinateur) :
Code de service express :
Numéro d'autorisation de renvoi de matériel (fourni par un technicien de support de Dell) :
Système d'exploitation et version :
Périphériques :
Cartes d'extension :
Êtes-vous connecté à un réseau ? Oui Non
Réseau, version et carte réseau :
Programmes et versions :
Consultez la documentation du système d'exploitation pour déterminer le contenu des fichiers de démarrage du système. Si l'ordinateur est relié à une imprimante, imprimez chaque fichier. Sinon, notez le contenu de chaque fichier avant d'appeler Dell.
Message d'erreur, code sonore ou code de diagnostic :
Description du problème et procédures de dépannage effectuées :

Contacteur Dell

Vous pouvez contacter Dell électroniquement aux adresses suivantes :

- 1 www.dell.com
- 1 support.dell.com (support)

Vous trouverez les adresses Web spécifiques à votre pays dans la section correspondante du tableau ci-dessous.

REMARQUE : les numéros d'appel gratuits ne peuvent être utilisés que dans le pays pour lequel ils sont mentionnés.

REMARQUE : dans certains pays, un support technique spécifique a été mis en place pour les systèmes Dell™ XPS™. Dans ce cas, un numéro de téléphone spécifique est indiqué pour les pays participants. Si vous ne trouvez aucun numéro de téléphone spécifique pour les systèmes XPS, vous pouvez contacter le service technique Dell. Votre appel sera réacheminé vers le service compétent.

Pour contacter Dell, utilisez les adresses électroniques, les numéros de téléphone et les codes indiqués dans le tableau suivant. Si vous avez besoin d'assistance pour connaître les indicatifs à utiliser, contactez un standardiste local ou international.

REMARQUE : les coordonnées indiquées étaient correctes au moment de l'impression de ce document, mais peuvent avoir été modifiées.

--	--	--

Pays (Ville) Indicatif international Indicatif de la ville	Nom du département ou Zone de service Site Web et Adresse électronique	Indicatifs régionaux Numéros locaux et Numéros verts
Afrique du Sud (Johannesburg) Indicatif d'accès international : 09/091 Indicatif du pays : 27 Indicatif de la ville : 11	Site Web : support.euro.dell.com	
	E-mail : dell_za_support@dell.com	
	File d'appel Gold	011 709 7713
	Support technique	011 709 7710
	Service clientèle	011 709 7707
	Ventes	011 709 7700
	Fax	011 706 0495
	Standard	011 709 7700
Allemagne (Francfort) Indicatif d'accès international : 00 Indicatif du pays : 49 Indicatif de la ville : 69	Site Web : support.euro.dell.com	
	E-mail : tech_support_central_europe@dell.com	
	Support technique XPS	069 9792 7222
	Support technique pour les autres systèmes Dell	069 9792-7200
	Service clientèle auprès du grand public et des PME/PMI	0180-5-224400
	Service clientèle pour le segment global	069 9792-7320
	Service clientèle pour les comptes privilégiés	069 9792-7320
	Service clientèle pour les grandes entreprises	069 9792-7320
	Service clientèle pour les comptes publics	069 9792-7320
	Standard	069 9792-7000
Amérique Latine	Support technique clientèle (Austin, Texas, USA)	512 728-4093
	Service clientèle (Austin, Texas, USA)	512 728-3619
	Fax (support technique et service clientèle) (Austin, Texas, USA)	512 728-3883
	Ventes (Austin, Texas, USA.)	512 728-4397
	Ventes par fax (Austin, Texas, USA)	512 728-4600 ou 512 728-3772
Anguilla	Site Web : www.dell.com.ai	
	E-mail : la-techsupport@dell.com	
	Support général	numéro vert : 800-335-0031
Antigua et Barbuda	Site Web : www.dell.com.ag	
	E-mail : la-techsupport@dell.com	
	Support général	1-800-805-5924
Antilles néerlandaises	E-mail : la-techsupport@dell.com	
	Support général	001-800-882-1519
Argentine (Buenos Aires) Indicatif d'accès international : 00 Indicatif du pays : 54 Indicatif de la ville : 11	Site Web : www.dell.com.ar	
	E-mail : la-techsupport@dell.com	
	E-mail (ordinateurs de bureau et portables) : la-techsupport@dell.com	
	E-mail (serveurs et produits de stockage EMC®) : la_entreprise@dell.com	
	Service clientèle	numéro vert : 0-800-444-0730
	Support technique	numéro vert : 0-800-444-0733
	Services de support technique	numéro vert : 0-800-444-0724
	Ventes	0-810-444-3355
Aruba	Site Web : www.dell.com.aw	
	E-mail : la-techsupport@dell.com	
	Support général	numéro vert : 800 -1578
Australie (Sydney) Indicatif d'accès international : 0011 Indicatif du pays : 61 Indicatif de la ville : 2	Site Web : support.ap.dell.com	
	E-mail : support.ap.dell.com/contactus	
	Support général	13DELL-133355
Autriche (Vienne) Indicatif d'accès international : 900	Site Web : support.euro.dell.com	
	E-mail : tech_support_central_europe@dell.com	
	Ventes au grand public et aux PME/PMI	0820 240 530 00
	Fax pour le grand public et aux PME/PMI	0820 240 530 49
	Service clientèle auprès du grand public et des PME/PMI	0820 240 530 14

Indicatif du pays : 43 Indicatif de la ville : 1	Service clientèle auprès des comptes privilégiés/des grandes entreprises	0820 240 530 16	
	Support XPS	0820 240 530 81	
	Support technique pour les autres systèmes Dell (grand public et PME/PMI)	0820 240 530 17	
	Support auprès des comptes privilégiés/des grandes entreprises	0820 240 530 17	
	Standard	0820 240 530 00	
Bahamas	Site Web : www.dell.com.bs		
	E-mail : la-techsupport@dell.com		
	Support général	numéro vert : 1-866-278-6818	
Belgique (Bruxelles) Indicatif d'accès international : 00 Indicatif du pays : 32 Indicatif de la ville : 2	Site Web : support.euro.dell.com		
	Support technique XPS	02 481 92 96	
	Support technique pour les autres systèmes Dell	02 481 92 88	
	Support technique par fax	02 481 92 95	
	Service clientèle	02 713 15 65	
	Ventes aux grandes entreprises	02 481 91 00	
	Fax	02 481 92 99	
	Standard	02 481 91 00	
Bermudes	Site Web : www.dell.com/bm		
	E-mail : la-techsupport@dell.com		
	Support général	1-877-890-0751	
Bolivie	Site Web : www.dell.com/bo		
	E-mail : la-techsupport@dell.com		
	Support général	numéro vert : 800-10-0238	
Brésil Indicatif d'accès international : 00 Indicatif du pays : 55 Indicatif de la ville : 51	Site Web : www.dell.com/br		
	E-mail : la-techsupport@dell.com		
	Support clientèle, support technique	0800 90 3355	
	Support technique par fax	51 3481 5470	
	Service clientèle par fax	51 3481 5480	
	Ventes	0800 90 3390	
Brunei Indicatif du pays : 673	Support technique (Penang, Malaisie)	604 633 4966	
	Service clientèle (Penang, Malaisie)	604 633 4888	
	Ventes aux particuliers (Penang, Malaisie)	604 633 4955	
Canada (North York, Ontario) Indicatif d'accès international : 011	État des commandes en ligne : www.dell.ca/ostatus		
	AutoTech (support technique automatisé Matériel et Garantie)	numéro vert : 1-800-247-9362	
	Service clientèle (petites entreprises et activités professionnelles à domicile)	numéro vert : 1-800-847-4096	
	Service clientèle (moyennes et grandes entreprises, pouvoirs publics)	numéro vert : 1-800-326-9463	
	Service clientèle (imprimantes, projecteurs, téléviseurs, ordinateurs de poche, lecteurs audio numériques et périphériques sans fil)	numéro vert : 1-800-847-4096	
	Support de garantie du matériel (petites entreprises et activités professionnelles à domicile)	numéro vert : 1-800-906-3355	
	Support de garantie du matériel (moyennes et grandes entreprises, pouvoirs publics)	numéro vert : 1-800-387-5757	
	Support de garantie du matériel (imprimantes, projecteurs, téléviseurs, ordinateurs de poche, lecteurs audio numériques et périphériques sans fil)	1-877-335-5767	
	Ventes (Petites entreprises et activités professionnelles à domicile)	numéro vert : 1-800-387-5752	
	Ventes (moyennes et grandes entreprises, pouvoirs publics)	numéro vert : 1-800-387-5755	
	Ventes de pièces détachées et de services étendus	1 866 440 3355	
Chili (Santiago) Indicatif du pays : 56 Indicatif de la ville : 2	Site Web : www.dell.com/cl		
	E-mail : la-techsupport@dell.com		
	Ventes et support clientèle	numéro vert : 1230-020-4823	
Chine (Xiamen)	Site Web de support technique : support.dell.com.cn		
	E-mail du support technique : cn_support@dell.com		
	E-mail du service clientèle : customer_cn@dell.com		
	Support technique par fax	592 818 1350	
	Support technique (Dell™ Dimension™ et Inspiron)	numéro vert : 800 858 2968	
	Support technique (OptiPlex™, Latitude™ et Dell Precision™)	numéro vert : 800 858 0950	
	Support technique (serveurs et stockage)	numéro vert : 800 858 0960	
		Support technique (projecteurs, PDA, commutateurs, routeurs, etc.)	numéro vert : 800 858 2920
		Support technique (imprimantes)	numéro vert : 800 858 2311
		Service clientèle	numéro vert : 800 858 2060

Indicatif du pays : 86 Indicatif de la ville : 592	Service clientèle par fax	592 818 1308
	Grand public et PME/PMI	numéro vert : 800 858 2222
	Division des comptes privilégiés	numéro vert : 800 858 2557
	Comptes de grandes entreprises - GCP	numéro vert : 800 858 2055
	Comptes clés des grandes entreprises	numéro vert : 800 858 2628
	Comptes de grandes entreprises - Nord	numéro vert : 800 858 2999
	Comptes grandes entreprises - administrations et éducation Nord	numéro vert : 800 858 2955
	Comptes de grandes entreprises - Est	numéro vert : 800 858 2020
	Comptes grandes entreprises - administrations et éducation Est	numéro vert : 800 858 2669
	Comptes grandes entreprises - Queue Team	numéro vert : 800 858 2572
	Comptes de grandes entreprises - Sud	numéro vert : 800 858 2355
	Comptes grandes entreprises - Ouest	numéro vert : 800 858 2811
	Comptes grandes entreprises - Pièces détachées	numéro vert : 800 858 2621
	Colombie	Site Web : www.dell.com/cl
E-mail : la-techsupport@dell.com		
Support général		01-800-915-4755
Corée (Séoul) Indicatif d'accès international : 001 Indicatif du pays : 82 Indicatif de la ville : 2	E-mail : krsupport@dell.com	
	Support technique	numéro vert : 080-200-3800
	Support (Dimension, PDA, composants électroniques et accessoires)	numéro vert : 080-200-3801
	Ventes	numéro vert : 080-200-3600
	Fax	2194-6202
	Standard	2194-6000
Costa Rica	Site Web : www.dell.com/cr	
	E-mail : la-techsupport@dell.com	
	Support général	0800-012-0231
Danemark (Copenhague) Indicatif d'accès international : 00 Indicatif du pays : 45	Site Web : support.euro.dell.com	
	Support technique XPS	7010 0074
	Support technique pour les autres systèmes Dell	7023 0182
	Service clientèle (relationnel)	7023 0184
	Service clientèle auprès du grand public et des PME/PMI	3287 5505
	Standard (relationnel)	3287 1200
	Fax du standard (Relations clientèle)	3287 1201
	Standard (grand public et PME/PMI)	3287 5000
Fax du standard (grand public et PME/PMI)	3287 5001	
Dominique	Site Web : www.dell.com/dm	
	E-mail : la-techsupport@dell.com	
	Support général	numéro vert : 1-866-278-6821
Equateur	Site Web : www.dell.com/ec	
	E-mail : la-techsupport@dell.com	
	Support général (appel à partir de Quito)	numéro vert : 999-119-877-655-3355
Support général (appel à partir de Guayaquil)	numéro vert : 1800-999-119-877-655-3355	
Espagne (Madrid) Indicatif d'accès international : 00 Indicatif du pays : 34 Indicatif de la ville : 91	Site Web : support.euro.dell.com	
	Grand public et PME/PMI	
	Support technique	902 100 130
	Service clientèle	902 118 540
	Ventes	902 118 541
	Standard	902 118 541
	Fax	902 118 539
	Grandes entreprises	
	Support technique	902 100 130
	Service clientèle	902 115 236
	Standard	91 722 92 00
Fax	91 722 95 83	
	Service d'état des commandes automatisé	numéro vert : 1-800-433-9014
	AutoTech (ordinateurs portables et de bureau)	numéro vert : 1-800-247-9362
	Support de garantie du matériel (téléviseurs, imprimantes et projecteurs Dell) pour les clients Relationship	numéro vert : 1-877-459-7298

Etats-Unis (Austin, Texas)	Support aux consommateurs pour XPS - Amérique	numéro vert : 1-800-232-8544	
	Service particuliers (activités à domicile et bureau domestique) pour tous les autres produits Dell	numéro vert : 1-800-624-9896	
	Service clientèle	numéro vert : 1-800-624-9897	
	Clients du Programme d'achat employé	numéro vert : 1-800-695-8133	
	Site Web des services financiers : www.dellfinancialservices.com		
	Services financiers (leasing/prêts)	numéro vert : 1-877-577-3355	
	Services financiers (Comptes privilégiés Dell [DPA])	numéro vert : 1-800-283-2210	
	Entreprises		
	Service clientèle et support technique	numéro vert : 1-800-456-3355	
	Clients du Programme d'achat employé	numéro vert : 1-800-695-8133	
	Support imprimantes, projecteurs, PDA et lecteurs MP3	numéro vert : 1-877-459-7298	
	Public (administration, domaines Éducation et Santé)		
	Service clientèle et support technique	numéro vert : 1-800-456-3355	
	Clients du Programme d'achat employé	numéro vert : 1-800-695-8133	
	Ventes Dell	numéro vert : 1-800-289-3355 ou numéro vert : 1-800-879-3355	
	Points de vente Dell (ordinateurs Dell recyclés)	numéro vert : 1-888-798-7561	
	Ventes de logiciels et de périphériques	numéro vert : 1-800-671-3355	
	Ventes de pièces détachées	numéro vert : 1-800-357-3355	
	Service étendu et ventes sous garantie	numéro vert : 1-800-247-4618	
	Fax	numéro vert : 1-800-727-8320	
	Services Dell pour les sourds, les malentendants ou les personnes ayant des difficultés d'élocution	numéro vert : 1-877-DELLTTY (1-877-335-5889)	
	Finlande (Helsinki)	Site Web : support.euro.dell.com	
		E-mail : fi_support@dell.com	
Support technique		0207 533 555	
Service clientèle		0207 533 538	
Standard		0207 533 533	
Ventes (moins de 500 employés)		0207 533 540	
Fax		0207 533 530	
Ventes (plus de 500 employés)		0207 533 533	
Fax		0207 533 530	
France (Paris, Montpellier)	Site Web : support.euro.dell.com		
	Grand public et PME/PMI		
	Support technique XPS	0825 387 129	
	Support technique pour les autres systèmes Dell	0825 387 270	
	Service clientèle	0825 823 833	
	Standard	0825 004 700	
	Standard (appels extérieurs à la France)	04 99 75 40 00	
	Ventes	0825 004 700	
	Fax	0825 004 701	
	Télécopieur (appels extérieurs à la France)	04 99 75 40 01	
	Grandes entreprises		
	Support technique	0825 004 719	
	Service clientèle	0825 338 339	
	Standard	01 55 94 71 00	
	Ventes	01 55 94 71 00	
	Fax	01 55 94 71 01	
Grèce	Site Web : support.euro.dell.com		
	Support technique	00800-44 14 95 18	
	Support technique Gold	00800-44 14 00 83	
	Standard	2108129810	
	Standard – Service Gold	2108129811	
	Ventes	2108129800	
Fax	2108129812		
Grenade	E-mail : la-techsupport@dell.com		
	Support général	numéro vert : 1-866-540-3355	

Guatemala	E-mail : la-techsupport@dell.com	
	Support général	1-800-999-0136
Guyane	E-mail : la-techsupport@dell.com	
	Support général	numéro vert : 1-877-270-4609
Hong Kong Indicatif d'accès international : 001 Indicatif du pays : 852	Site Web : support.ap.dell.com	
	E-mail du support technique : HK_support@Dell.com	
	Support technique (Dimension et Inspiron)	2969 3188
	Support technique (OptiPlex, Latitude et Dell Precision)	2969 3191
	Support technique (PowerApp™, PowerEdge™, PowerConnect™ et PowerVault™)	2969 3196
	Service clientèle	3416 0910
	Comptes grandes entreprises	3416 0907
	Programmes comptes internationaux	3416 0908
Iles Caïmans	E-mail : la-techsupport@dell.com	
	Support général	1-877-262-5415
Iles Turks et Caicos	Site Web : www.dell.com/tc	
	E-mail : la-techsupport@dell.com	
Iles vierges (États-Unis)	E-mail : la-techsupport@dell.com	
	Support général	1-877-702-4288
Iles vierges britanniques	Support général	numéro vert : 1-866-278-6820
Inde	E-mail : india_support_desktop@dell.com india_support_notebook@dell.com india_support_Server@dell.com	
	Support technique	1600338045 et 1600448046
	Ventes (comptes grandes entreprises)	1600 33 8044
	Ventes (grand public et PME/PMI)	1600 33 8046
Irlande (Cherrywood) Indicatif d'accès international : 00 Indicatif du pays : 353 Indicatif de la ville : 1	Site Web : support.euro.dell.com	
	E-mail : dell_direct_support@dell.com	
	Ventes	
	Ventes en Irlande	01 204 4444
	Dell Outlet	1850 200 778
	HelpDesk des commandes en ligne	1850 200 778
	Service clientèle	
	Service clientèle auprès des particuliers	01 204 4014
	Service clientèle auprès des PME/PMI	01 204 4014
	Service clientèle auprès des grandes entreprises	1850 200 982
	Support technique	
	Support technique pour les systèmes XPS uniquement	1850 200 722
	Support technique pour les autres systèmes Dell	1850 543 543
	Support général	
	Ventes/Télécopieur	01 204 0103
Standard	01 204 4444	
Service clientèle au Royaume-Uni (au RU uniquement)	0870 906 0010	
Service clientèle entreprises (depuis le Royaume-Uni uniquement)	0870 907 4499	
Ventes au Royaume-Uni (au RU uniquement)	0870 907 4000	
Italie (Milan) Indicatif d'accès international : 00 Indicatif du pays : 39 Indicatif de la ville : 02	Site Web : support.euro.dell.com	
	Grand public et PME/PMI	
	Support technique	02 577 826 90
	Service clientèle	02 696 821 14
	Fax	02 696 821 13
	Standard	02 696 821 12
	Grandes entreprises	
	Support technique	02 577 826 90
	Service clientèle	02 577 825 55
Fax	02 575 035 30	
Standard	02 577 821	

Jamaïque	E-mail : la-techsupport@dell.com		
	Support technique général (appel à partir de la Jamaïque uniquement)	1-800-440-9205	
Japon (Kawasaki)	Site Web : support.jp.dell.com		
	Support technique (serveurs)	numéro vert : 0120-198-498	
	Support technique à l'extérieur du Japon (serveurs)	81-44-556-4162	
	Support technique (Dimension et Inspiron)	numéro vert : 0120-198-226	
	Support technique à l'extérieur du Japon (Dimension et Inspiron)	81-44-520-1435	
	Support technique (Dell Precision, OptiPlex et Latitude)	numéro vert : 0120-198-433	
	Support technique à l'extérieur du Japon (Dell Precision, OptiPlex et Latitude)	81-44-556-3894	
	Support technique (PDA, projecteurs, imprimantes, routeurs)	numéro vert : 0120-981-690	
	Indicatif d'accès international : 001	Support technique (PDA, projecteurs, imprimantes, routeurs)	81-44-556-3468
	Indicatif du pays : 81	Service Faxbox	044-556-3490
		Service d'état des commandes automatisé 24 heures sur 24	044-556-3801
	Indicatif de la ville : 44	Service clientèle	044-556-4240
		Division Ventes aux entreprises (jusqu'à 400 salariés)	044-556-1465
		Division Ventes aux comptes privilégiés (plus de 400 employés)	044-556-3433
		Ventes secteur public (agences gouvernementales, établissements d'enseignement et institutions médicales)	044-556-5963
Global Segment Japon		044-556-3469	
Particulier		044-556-1760	
Standard		044-556-4300	
La Barbade	Site Web : www.dell.com/bb		
	E-mail : la-techsupport@dell.com		
	Support général	1-800-534-3142	
Luxembourg	Site Web : support.euro.dell.com		
	Support technique	342 08 08 075	
	Indicatif d'accès international : 00	Ventes au grand public et aux PME/PMI	+32 (0)2 713 15 96
		Ventes aux grandes entreprises	26 25 77 81
	Indicatif du pays : 352	Service clientèle	+32 (0)2 481 91 19
Fax		26 25 77 82	
Macao	Support technique	numéro vert : 0800 105	
	Indicatif du pays : 853	Service client (Xiamen, Chine)	34 160 910
		Ventes aux particuliers (Xiamen, China)	29 693 115
Malaisie (Penang)	Site Web : support.ap.dell.com		
	Support technique (Dell Precision, OptiPlex et Latitude)	numéro vert : 1 800 880 193	
	Indicatif d'accès international : 00	Support technique (Dimension, Inspiron, problèmes électroniques et accessoires)	numéro vert : 1 800 881 306
		Support technique (PowerApp, PowerEdge, PowerConnect et PowerVault)	numéro vert : 1800 881 386
	Indicatif du pays : 60	Service clientèle	numéro vert : 1800 881 306 (option 6)
		Indicatif de la ville : 4	Ventes aux particuliers
Ventes aux grandes entreprises	numéro vert : 1 800 888 213		
Mexique	E-mail : la-techsupport@dell.com		
	Support technique clientèle	001-877-384-8979	
		ou 001-877-269-3383	
	Indicatif d'accès international : 00	Ventes	50-81-8800
		ou 01-800-888-3355	
	Indicatif du pays : 52	Service clientèle	001-877-384-8979
ou 001-877-269-3383			
Groupe principal	50-81-8800		
ou 01-800-888-3355			
Montserrat	E-mail : la-techsupport@dell.com		
	Support général	numéro vert : 1-866-278-6822	
Nicaragua	E-mail : la-techsupport@dell.com		
	Support général	001-800-220-1377	
Norvège (Lysaker)	Site Web : support.euro.dell.com		
	Support technique XPS	815 35 043	
	Support technique pour les autres produits Dell	671 16882	
	Indicatif d'accès international : 00	Suivi clientèle	671 17575

Indicatif du pays : 47	Service clientèle auprès du grand public et des PME/PMI	23162298	
	Standard	671 16800	
	Standard par fax	671 16865	
Nouvelle-Zélande	Site Web : support.ap.dell.com		
	Indicatif d'accès international : 00	E-mail : support.ap.dell.com/contactus	
	Indicatif du pays : 64	Support général	0800 441 567
Panama	E-mail : la-techsupport@dell.com		
	Support général	011-800-507-1264	
Pays-Bas (Amsterdam)	Site Web : support.euro.dell.com		
	Support technique XPS	020 674 45 94	
	Support technique pour les autres systèmes Dell	020 674 45 00	
	Support technique par fax	020 674 47 66	
	Service clientèle auprès du grand public et des PME/PMI	020 674 42 00	
	Indicatif d'accès international : 00	Suivi clientèle	020 674 4325
	Indicatif du pays : 31	Ventes au grand public et aux PME/PMI	020 674 55 00
	Indicatif de la ville : 20	Ventes relationnelles	020 674 50 00
		Ventes par fax au grand public et aux PME/PMI	020 674 47 75
		Ventes relationnelles par fax	020 674 47 50
Standard		020 674 50 00	
Standard par fax	020 674 47 50		
Pays du Pacifique et du Sud-Est de l'Asie	Support technique, service clientèle et ventes (Penang, Malaisie)	604 633 4810	
Pérou	E-mail : la-techsupport@dell.com		
	Support général	0800-50-669	
Pologne (Varsovie)	Site Web : support.euro.dell.com		
	Indicatif d'accès international : 011	E-mail : pl_support_tech@dell.com	
	Indicatif du pays : 48	Téléphone du service clientèle	57 95 700
		Service clientèle	57 95 999
		Ventes	57 95 999
	Indicatif de la ville : 22	Télécopie du service clientèle	57 95 806
		Télécopie de la réception	57 95 998
Standard		57 95 999	
Porto Rico	E-mail : la-techsupport@dell.com		
	Support général	1-877-537-3355	
Portugal	Site Web : support.euro.dell.com		
	Indicatif d'accès international : 00	Support technique	707200149
	Indicatif du pays : 351	Service clientèle	800 300 413
		Ventes	800 300 410, 800 300 411, 800 300 412 ou 21 422 07 10
		Fax	21 424 01 12
République Dominicaine	Site Web : www.dell.com/do		
	E-mail : la-techsupport@dell.com		
	Support général	1-800-156-1588	
République Tchèque (Prague)	Site Web : support.euro.dell.com		
	Indicatif d'accès international : 00	E-mail : czech_dell@dell.com	
	Indicatif du pays : 420	Support technique	22537 2727
		Service clientèle	22537 2707
		Fax	22537 2714
		Support technique par fax	22537 2728
Standard	22537 2711		
	Site Web : support.euro.dell.com		
	E-mail : dell_direct_support@dell.com		
	Site Web du service clientèle : support.euro.dell.com/uk/en/ECare/form/home.asp		
	Ventes		
	Ventes au grand public et aux PME/PMI	0870 907 4000	
	Ventes aux entreprises et au secteur public	01344 860 456	
	Service clientèle		

Royaume-Uni (Bracknell) Indicatif d'accès international : 00 Indicatif du pays : 44 Indicatif de la ville : 1344	Service clientèle auprès du grand public et des PME/PMI	0870 906 0010
	Service clientèle auprès des grandes entreprises	01344 373 185
	Comptes privilégiés (de 500 à 5000 employés)	0870 906 0010
	Service clientèle des comptes globaux	01344 373 186
	Service clientèle des comptes gouvernementaux centralisés	01344 373 193
	Service clientèle pour le gouvernement local et le secteur de l'enseignement	01344 373 199
	Service clientèle pour le secteur médical	01344 373 194
	Support technique	
	Support technique pour les systèmes XPS uniquement	0870 366 4180
	Support technique (grandes entreprises/comptes privilégiés/PAD [+ de 1000 employés])	0870 908 0500
	Support technique pour les autres produits	0870 353 0800
	Support général	
	Télécopieur petites entreprises et activités professionnelles à domicile	0870 907 4006
	Sainte Lucie	Site Web : www.dell.com/lc
E-mail : la-techsupport@dell.com		
Support général		1-800-882-1521
Saint-Kitts-et-Nevis	Site Web : www.dell.com/kn	
	E-mail : la-techsupport@dell.com	
	Support général	numéro vert : 1-866-540-3355
Saint-Vincent-et-les-Grenadines	Site Web : www.dell.com/vc	
	E-mail : la-techsupport@dell.com	
	Support général	numéro vert : 1-877-441-4740
Salvador	Site Web : www.dell.com/ec	
	E-mail : la-techsupport@dell.com	
	Support général	800-6132
Singapour (Singapour) Indicatif d'accès international : 005 Indicatif du pays : 65	REMARQUE : les numéros de téléphone indiqués dans cette section doivent être utilisés uniquement à Singapour et en Malaisie.	
	Site Web : support.ap.dell.com	
	Support technique (Dimension, Inspiron, problèmes électroniques et accessoires)	numéro vert : 1 800 394 7430
	Support technique (OptiPlex, Latitude et Dell Precision)	numéro vert : 1 800 394 7488
	Support technique (PowerApp, PowerEdge, PowerConnect et PowerVault)	numéro vert : 1 800 394 7478
	Service clientèle	numéro vert : 1 800 394 7430 (option 6)
	Ventes aux particuliers	numéro vert : 1 800 394 7412
Ventes aux grandes entreprises	numéro vert : 1 800 394 7419	
Slovaquie (Prague) Indicatif d'accès international : 00 Indicatif du pays : 421	Site Web : support.euro.dell.com	
	E-mail : czech_dell@dell.com	
	Support technique	02 5441 5727
	Service clientèle	420 22537 2707
	Fax	02 5441 8328
	Support technique par fax	02 5441 8328
Standard (ventes)	02 5441 7585	
Suède (Upplands Vasby) Indicatif d'accès international : 00 Indicatif du pays : 46 Indicatif de la ville : 8	Site Web : support.euro.dell.com	
	Support technique XPS	0771 340 340
	Support technique pour les autres produits Dell	08 590 05 199
	Suivi clientèle	08 590 05 642
	Service clientèle auprès du grand public et des PME/PMI	08 587 70 527
	Support du programme d'achats pour employés (EPP, Employee Purchase Program)	020 140 14 44
	Support technique par fax	08 590 05 594
Ventes	08 590 05 185	
Suisse (Genève) Indicatif d'accès international : 00 Indicatif du pays : 41 Indicatif de la ville : 22	Site Web : support.euro.dell.com	
	E-mail : Tech_support_central_Europe@dell.com	
	Support technique XPS	0848 33 88 57
	Support technique (grand public et PME/PMI) pour tous les autres produits Dell	0844 811 411
	Support technique (grandes entreprises)	0844 822 844
	Service clientèle (grand public et PME/PMI)	0848 802 202
Service clientèle (grandes entreprises)	0848 821 721	
Fax	022 799 01 90	

	Standard	022 799 01 01
Taiwan Indicatif d'accès international : 002 Indicatif du pays : 886	Site Web : support.ap.dell.com	
	E-mail : ap_support@dell.com	
	Support technique (OptiPlex, Latitude, Inspiron, Dimension, composants électroniques et accessoires)	numéro vert : 00801 86 1011
	Support technique (PowerApp, PowerEdge, PowerConnect et PowerVault)	numéro vert : 00801 60 1256
	Service clientèle	numéro vert : 00801 60 1250 (option 5)
	Ventes aux particuliers	numéro vert : 00801 65 1228
	Ventes aux grandes entreprises	numéro vert : 00801 651 227
Thaïlande Indicatif d'accès international : 001 Indicatif du pays : 66	Site Web : support.ap.dell.com	
	Support technique (OptiPlex, Latitude et Dell Precision)	numéro vert : 1800 0060 07
	Support technique (PowerApp, PowerEdge, PowerConnect et PowerVault)	numéro vert : 1800 0600 09
	Service clientèle	numéro vert : 1800 006 007 (option 7)
	Ventes aux grandes entreprises	numéro vert : 1800 006 009
	Ventes aux particuliers	numéro vert : 1800 006 006
Trinité-et-Tobago	Site Web : www.dell.com/tt	
	E-mail : la-techsupport@dell.com	
	Support général	1-800-805-8035
Uruguay	Site Web : www.dell.com/uy	
	E-mail : la-techsupport@dell.com	
	Support général	numéro vert :000-413-598-2521
Venezuela	Site Web : www.dell.com/ve	
	E-mail : la-techsupport@dell.com	
	Support général	0800-100-4752

[Retour au sommaire](#)

[Retour au sommaire](#)

Glossaire

Station de travail Dell Precision™ 690 - Guide d'utilisation

[A](#) [B](#) [C](#) [D](#) [E](#) [F](#) [G](#) [H](#) [I](#) [K](#) [L](#) [M](#) [N](#) [O](#) [P](#) [R](#) [S](#) [T](#) [U](#) [V](#) [W](#) [X](#) [Z](#)

Les termes mentionnés dans ce glossaire ne sont fournis qu'à titre informatif et ne décrivent pas obligatoirement des fonctions fournies sur votre ordinateur.

A

ACPI : acronyme de "Advanced Configuration and Power Interface". Spécification de gestion de l'alimentation qui permet aux systèmes d'exploitation Microsoft® Windows® de placer l'ordinateur en mode veille ou veille prolongée pour économiser l'énergie allouée à chaque périphérique connecté à l'ordinateur.

adressage de mémoire : processus permettant à l'ordinateur d'attribuer des adresses mémoire à des emplacements physiques au démarrage. Les périphériques et les logiciels peuvent ensuite identifier les informations auxquelles le processeur peut accéder.

adresse d'E-S : adresse associée à un périphérique spécifique (connecteur série, connecteur parallèle, baie d'extension, etc.) dans la RAM et permettant au processeur de communiquer avec ce périphérique.

adresse mémoire : emplacement spécifique où les données sont stockées temporairement dans la mémoire RAM.

AGP : acronyme de "Accelerated Graphics Port". Port graphique dédié allouant la mémoire système à utiliser pour les tâches liées à la vidéo. Le port AGP permet d'obtenir une image vidéo haute qualité avec reproduction fidèle des couleurs, grâce à une interface très rapide entre le circuit vidéo et la mémoire de l'ordinateur.

ALS : acronyme de "Ambient Light Sensor", capteur de lumière ambiante.

arrêt : processus consistant à fermer les fenêtres et les programmes, à quitter le système d'exploitation et à éteindre l'ordinateur. Vous pouvez perdre des données si vous éteignez l'ordinateur avant d'effectuer la procédure d'arrêt.

ASF : acronyme de "Alert Standards Format". Standard permettant de définir un mécanisme pour signaler les alertes matérielles et logicielles à une console de gestion. Le standard ASF est conçu pour être indépendant des plates-formes et des systèmes d'exploitation.

B

baie modulaire : baie permettant d'installer des périphériques tels qu'un lecteur optique, une seconde batterie ou un module Dell TravelLite™.

barre d'état système : voir *zone de notification*.

batterie : source d'alimentation interne rechargeable utilisée sur les ordinateurs portables lorsqu'ils ne sont pas reliés à un adaptateur de CA ou à une prise électrique.

BIOS : acronyme de "Basic Input/Output System". Programme ou utilitaire assurant l'interface entre les composants de l'ordinateur et le système d'exploitation. Ne modifiez pas ces paramètres à moins de connaître avec exactitude les effets de chacun sur l'ordinateur. Également appelé *programme de configuration du système*.

bit : plus petite unité de données interprétée par l'ordinateur.

bps : bits par seconde. Unité standard de mesure de la vitesse de transmission de données.

BTU : acronyme de "British Thermal Unit", unité thermique britannique mesurant l'émission de chaleur.

bus : passerelle de communication entre les composants de l'ordinateur.

bus local : bus de données fournissant une transmission rapide des données entre les périphériques et le processeur.

C

C : Celsius, échelle de mesure des températures où 0° est le point de congélation et 100° le point d'ébullition de l'eau.

CA : courant alternatif. Forme d'électricité qui alimente l'ordinateur lorsque vous branchez le cordon d'alimentation de l'adaptateur CA dans une prise électrique.

capteur infrarouge : port permettant de transférer des données entre l'ordinateur et des périphériques compatibles infrarouge sans utiliser de connexion câblée.

carnet de passages en douanes : document international des douanes qui facilite les importations temporaires dans des pays étrangers. Également appelé *passeport de marchandises*.

carte d'extension : carte installée dans un logement d'extension sur la carte système de certains systèmes, et qui permet d'augmenter les capacités de l'ordinateur. Il peut s'agir d'une carte vidéo, modem ou son.

carte ExpressCard : carte d'E-S amovible conforme à la norme PCMCIA. Les modems et les cartes réseau sont des exemples de cartes ExpressCard. Les cartes ExpressCard prennent en charge les normes PCI Express et USB 2.0.

carte intelligente : carte comprenant un processeur et une puce de mémoire. Les cartes intelligentes permettent d'identifier un utilisateur sur des ordinateurs équipés de telles cartes.

carte PC étendue : carte PC qui dépasse l'emplacement pour carte PC lors de son installation.

carte PC Card : carte d'E-S amovible conforme à la norme PCMCIA. Les modems et les cartes réseau sont des exemples de cartes PC Card.

carte réseau : puce fournissant des fonctionnalités réseau. La carte réseau d'un ordinateur peut être intégrée à la carte système ou à une carte PC Card. Les cartes réseau sont également appelées *NIC* (Network Interface Controller, contrôleur d'interface réseau).

carte système : carte de circuits principale de l'ordinateur. Également appelée *carte mère*.

CD : média de stockage optique, souvent utilisé pour les logiciels et les programmes audio.

CD d'amorçage : CD permettant de démarrer l'ordinateur. Au cas où votre disque dur serait endommagé ou votre ordinateur infecté par un virus, assurez-vous d'avoir toujours à disposition un CD ou une disquette d'amorçage. Le CD *Drivers and Utilities* (ou "Resource CD") est un CD d'amorçage.

CD Player : logiciel utilisé pour lire les CD de musique. CD Player affiche une fenêtre comprenant des boutons qui permettent de lire un CD.

CD-R : CD inscriptible. Un seul enregistrement de données peut être effectué sur un CD-R. Une fois les données enregistrées, elles ne peuvent être ni effacées, ni écrasées.

CD-RW : CD réinscriptible. Vous pouvez enregistrer des données sur un CD-RW, puis les effacer et les réécrire.

circuit intégré : semi-conducteur ou puce sur lesquels sont fabriqués des milliers ou des millions de minuscules composants électroniques destinés aux équipements informatiques, audio et vidéo.

COA : acronyme de "Certificate of Authenticity", certificat d'authenticité. Code alphanumérique Windows situé sur une étiquette sur l'ordinateur. Également appelé *Clé du produit* ou *ID produit*.

code de service express : code numérique situé sur une étiquette sur l'ordinateur Dell™. Utilisez ce code lorsque vous contactez Dell pour obtenir une assistance technique. Ce code n'est pas disponible dans tous les pays.

code PIN : séquence de nombres et/ou de lettres utilisée pour restreindre les accès non autorisés aux réseaux informatiques ainsi qu'à d'autres systèmes sécurisés.

connecteur parallèle : port d'E-S souvent utilisé pour connecter une imprimante parallèle à l'ordinateur. Également appelé *port LPT*.

connecteur série : port d'E-S souvent utilisé pour connecter des périphériques tels qu'un assistant de poche numérique ou un appareil photo numérique à l'ordinateur.

contrôleur : circuit qui contrôle le transfert des données entre le microprocesseur et la mémoire ou entre le microprocesseur et les périphériques.

contrôleur vidéo : circuit situé sur une carte graphique ou sur la carte système (dans les systèmes avec contrôleur vidéo intégré) et prenant en charge les fonctionnalités vidéo (avec le moniteur de l'ordinateur).

CRIMM : acronyme de "Continuity Rambus In-line Memory Module". Module ne disposant pas de puces de mémoires, utilisé pour remplir les emplacements RIMM inutilisés.

curseur : marqueur affiché à l'écran montrant l'emplacement de la prochaine action du clavier, de la tablette tactile ou de la souris. Il s'agit généralement d'une ligne clignotante, d'un caractère de soulignement ou d'une petite flèche.

D

DDR SDRAM : acronyme de "Double-Data-Rate SDRAM". Type de SDRAM doublant les cycles de données en rafale et améliorant les performances du système.

DDR2 SDRAM : acronyme de "Double-Data-Rate 2 SDRAM". Type de mémoire SDRAM DDR qui utilise une prélecture à 4 bits et d'autres modifications architecturales pour accroître la vitesse de la mémoire au-delà de 400 MHz.

DEL : diode électroluminescente. Composant électronique émettant de la lumière pour indiquer l'état de l'ordinateur.

DIMM : acronyme de "Dual In-line Memory Module", module de mémoire à double rangée de connexions. Carte de circuits contenant des puces de mémoire, qui se connecte à un module de mémoire sur la carte système.

disquette : support de stockage électromagnétique.

disquette d'amorçage : disquette permettant de démarrer l'ordinateur. Au cas où votre disque dur serait endommagé ou votre ordinateur infecté par un virus, assurez-vous d'avoir toujours à disposition un CD ou une disquette d'amorçage.

dissipateur de chaleur : sur certains processeurs, plaque métallique permettant de dissiper la chaleur.

DMA : acronyme de "Direct Memory Access", accès direct à la mémoire. Canal qui permet à certains types de transferts de données entre la mémoire RAM et un périphérique d'éviter de passer par le processeur.

DMTF : acronyme de "Distributed Management Task Force". Consortium de compagnies représentant des fournisseurs de matériel et de logiciel développant des normes de gestion pour les environnements réseau, Internet, de bureau et d'entreprise distribués.

domaine : groupe d'ordinateurs et d'unités inclus dans une même partie d'un réseau, possédant des règles et des procédures communes, et utilisés par un groupe d'utilisateurs spécifique. Les utilisateurs doivent se connecter au domaine pour avoir accès aux ressources.

dossier : terme utilisé pour décrire l'espace sur une disquette ou une unité de disque dur sur laquelle des fichiers sont organisés et regroupés. Les fichiers composant un dossier peuvent être affichés et classés de différentes façons, par exemple par ordre alphabétique, par date ou par taille.

double cœur : technologie Intel dans laquelle deux unités de calcul physiques coexistent à l'intérieur d'une unité centrale unique, ce qui augmente la puissance de calcul et la capacité multitâche.

DRAM : acronyme de "Dynamic Random Access Memory", mémoire dynamique à accès aléatoire. Mémoire qui stocke des informations dans les circuits intégrés contenant des condensateurs.

DSL : acronyme de "Digital Subscriber Line". Technologie offrant une connexion Internet constante et à haute débit par l'intermédiaire d'une ligne téléphonique analogique.

durée de fonctionnement d'une batterie : nombre de minutes ou d'heures durant lesquelles la batterie d'un ordinateur portable peut alimenter celui-ci.

durée de vie d'une batterie : nombre d'années durant lesquelles la batterie d'un ordinateur portable peut être rechargée.

DVD : acronyme de "Digital Versatile Disc", disque numérique polyvalent haute capacité, généralement utilisé pour stocker des films. Les lecteurs de DVD lisent également la plupart des CD.

DVD Player : logiciel permettant de lire des films au format DVD. DVD Player affiche une fenêtre comprenant des boutons qui permettent de visionner un film.

DVD+RW : DVD réinscriptible. Vous pouvez graver des données sur un DVD+RW, puis les effacer et les réécrire. (La technologie DVD+RW diffère de la technologie DVD-RW.)

DVD-R : DVD inscriptible. Un seul enregistrement de données peut être effectué sur un DVD-R. Une fois les données enregistrées, elles ne peuvent être ni effacées, ni écrasées.

DVI : acronyme de "Digital Video Interface". Norme de transmission numérique entre un ordinateur et un écran vidéo numérique. L'adaptateur DVI fonctionne grâce à la puce graphique intégrée de l'ordinateur.

E

ECC : acronyme de "Error Checking and Correction", vérification et de correction d'erreurs". Type de mémoire qui inclut des circuits spéciaux pour tester l'exactitude des données lorsqu'elles passent par la mémoire.

ECP : acronyme de "Extended Capabilities Port". Connecteur parallèle permettant de transmettre des données de manière bidirectionnelle. Similaire à EPP, le port ECP utilise l'accès direct à la mémoire pour transférer des données et améliore généralement les performances.

éditeur de texte : programme utilisé pour créer et modifier les fichiers contenant uniquement du texte ; par exemple le Bloc-notes de Windows utilise un éditeur de texte. En général, les éditeurs de texte n'offrent pas les fonctions de renvoi à la ligne automatique ou de mise en forme (option permettant de souligner, de changer les polices, etc.).

EIDE : acronyme de "Enhanced Integrated Device Electronics". Version améliorée de l'interface IDE pour les disques durs et les lecteurs de CD.

EMI : acronyme de "Electromagnetic Interference". Interférences électriques causées par radiation électromagnétique.

ENERGY STAR® : exigences de l'agence EPA (Environmental Protection Agency) permettant de diminuer la consommation globale d'électricité.

EPP : acronyme de "Enhanced Parallel Port". Connecteur parallèle permettant de transmettre des données de manière bidirectionnelle.

E-S : Entrée-Sortie. Opération ou périphérique entrant et extrayant des données de l'ordinateur. Les claviers et les imprimantes sont des périphériques d'E-S.

ESD : acronyme de "ElectroStatic Discharge". Brève décharge d'électricité statique. Ce type de décharge peut endommager les circuits intégrés qui se trouvent dans les équipements informatiques et de communication.

F

F : Fahrenheit. Échelle de mesure des températures où 32° correspond au point de congélation et 212 au point d'ébullition de l'eau.

FB-DIMM : acronyme de "Fully-Buffered DIMM". Barrette de mémoire DIMM contenant des puces DRAM DDR2 et un module AMB (Advanced Memory Buffer) qui accélère la communication entre les puces SDRAM DDR2 et le système.

FCC : acronyme de "Federal Communications Commission". Bureau américain responsable de l'application des réglementations relatives aux communications, qui évalue la quantité de radiations pouvant être émise par les ordinateurs et autres équipements électroniques.

fichier d'aide : fichier qui contient des descriptions ou des instructions relatives à un produit. Certains fichiers d'aide sont associés à un programme particulier, par exemple *l'aide* de Microsoft Word. D'autres fichiers d'aide fonctionnent comme des sources de référence autonomes. Les fichiers d'aide portent généralement l'extension **.hlp** ou **.chm**.

fichier readme (lisez-moi) : fichier texte livré avec un logiciel ou du matériel. En règle générale, les fichiers readme (lisez-moi) fournissent des informations d'installation et décrivent les améliorations ou corrections apportées à un produit et n'ayant pas encore été intégrées à la documentation de ce dernier.

formatage : processus qui prépare un lecteur ou un disque pour le stockage des fichiers. Lorsqu'une disquette ou un disque dur est formaté(e), les informations qui s'y trouvent sont supprimées.

fréquence de rafraîchissement : fréquence, mesurée en Hz, à laquelle les lignes horizontales de l'écran sont rafraîchies (on parle parfois aussi de *fréquence verticale*). Plus la fréquence de rafraîchissement est élevée, moins le scintillement vidéo est perceptible à l'œil humain.

FSB : acronyme de "Front Side Bus", bus frontal. Canal de données et interface physique entre le processeur et la mémoire RAM.

FTP : acronyme de "File Transfer Protocol", protocole de transfert de fichiers. Protocole Internet standard utilisé pour échanger des fichiers entre des ordinateurs connectés à Internet.

G

G : Gravité. Mesure de poids et de force.

GHz : Gigahertz. Unité de mesure de fréquence égale à un milliard de Hz ou à mille MHz. Les vitesses des processeurs, bus et interfaces des ordinateurs sont en général mesurées en GHz.

Go : giga-octet. Unité de stockage de données égale à 1024 Mo (1 073 741 824 octets). Ce terme est souvent arrondi à 1 000 000 000 octets lorsqu'il fait référence à la capacité de stockage d'un disque dur.

GUI : acronyme de "Graphical User Interface", interface graphique utilisateur. Fonctionnalité logicielle permettant à l'utilisateur d'interagir avec le système au moyen de menus, de fenêtres et d'icônes. La plupart des programmes fonctionnant avec les systèmes d'exploitation Microsoft Windows sont des interfaces graphiques utilisateur.

H

HTML : acronyme de "Hypertext Markup Language". Ensemble de codes insérés dans une page Web et permettant l'affichage dans un navigateur Internet.

HTTP : acronyme de "Hypertext Transfer Protocol". Protocole d'échange de fichiers entre des ordinateurs connectés à Internet.

Hyper-Threading : technologie Intel® qui améliore les performances globales de l'ordinateur en permettant à un processeur physique de fonctionner comme deux processeurs logiques capables d'exécuter certaines tâches en simultanément.

Hz : Hertz. Unité de mesure de fréquence égale à 1 cycle par seconde. Les ordinateurs et périphériques électroniques sont souvent mesurés en kilohertz (kHz), mégahertz (MHz), gigahertz (GHz) ou térahertz (THz).

I

IC : acronyme de "Industry Canada". Organisme de réglementation canadien responsable de la régulation des émissions des équipements électronique, comme l'est la FCC aux États-Unis.

IDE : acronyme de "Integrated Device Electronics". Interface pour les périphériques de stockage de masse dans laquelle le contrôleur est intégré à l'unité de disque dur ou au lecteur de CD.

IEEE 1394 : IEEE signifie "Institute of Electrical and Electronics Engineers, Inc". IEEE 1394 est un bus série à hautes performances utilisé pour connecter à l'ordinateur des périphériques compatibles IEEE 1394, tels que les appareils numériques et les lecteurs de DVD.

intégré : se dit généralement des composants physiquement situés sur la carte système de l'ordinateur. Synonyme de *incorporé*.

IrDA : Infrared Data Association. Nom de l'organisme responsable de la création des normes internationales en matière de communications par infrarouge.

IRQ : acronyme de "Interrupt Request", requête d'interruption. Chemin électronique associé à un périphérique spécifique et qui permet à ce périphérique de communiquer avec le processeur. Une IRQ doit être attribuée à chaque périphérique. Deux périphériques peuvent avoir la même IRQ, mais vous ne pouvez pas les utiliser simultanément.

ISP : acronyme de "Internet Service Provider", fournisseur de services Internet. Société permettant d'accéder à son serveur hôte afin de vous connecter directement à Internet, d'envoyer et de recevoir des messages électroniques et d'accéder à des sites Web. Le fournisseur de services Internet vous fournit un logiciel, un nom d'utilisateur et des numéros de téléphone d'accès contre un paiement.

K

Kb : kilo-bit. Unité de données égale à 1 024 bits et mesurant la capacité des circuits intégrés de mémoire.

kHz : kilohertz. Unité de mesure de fréquence égale à 1000 Hz.

Ko : kilo-octet. Unité de données égale à 1 024 octets, mais souvent considérée comme étant égale à 1000 octets.

L

LAN : acronyme de "Local Area Network", réseau informatique local. Un réseau local se limite en général à un même immeuble ou à quelques bâtiments rapprochés. Il peut être connecté à un autre réseau local sur n'importe quelle distance par des lignes téléphoniques et des ondes radioélectriques, pour constituer un réseau étendu (WAN, Wide Area Network).

LCD : acronyme de "Liquid Crystal Display", technologie utilisée pour les écrans plats et ceux des ordinateurs portables.

lecteur de CD : lecteur qui utilise la technologie optique pour lire les données des disques compacts.

lecteur de CD-RW : lecteur permettant de lire les CD et d'écrire sur des disques réinscriptibles (CD-RW) et des disques inscriptibles (CD-R). Vous pouvez graver plusieurs fois des CD-RW, tandis que les CD-R ne peuvent être gravés qu'une seule fois.

lecteur de CD-RW/DVD : lecteur (également appelé lecteur combiné) permettant de lire les CD et les DVD, et d'écrire sur des disques réinscriptibles (CD-RW) et des disques inscriptibles (CD-R). Vous pouvez graver plusieurs fois des CD-RW, tandis que les CD-R ne peuvent être gravés qu'une seule fois.

lecteur de disquette : lecteur permettant de lire et d'écrire des données sur des disquettes.

lecteur de DVD : lecteur qui utilise une technologie optique pour lire les données des DVD et des CD.

lecteur de DVD+RW : lecteur permettant de lire les DVD et la plupart des supports de CD et d'écrire sur des disques DVD+RW (DVD réinscriptibles).

lecteur optique : lecteur permettant de lire et de graver des supports optiques (CD, DVD, DVD+RW). Les lecteurs de CD, DVD, CD-RW et les lecteurs combinés CD-RW/DVD sont des exemples de lecteurs optiques.

lecteur Zip : lecteur de disquettes à grande capacité développé par Iomega Corporation et utilisant des disquettes amovibles de 3,5 pouces appelées disquettes Zip. Les disquettes Zip sont légèrement plus grandes que les disquettes normales, à peu près deux fois plus épaisses et peuvent contenir jusqu'à 100 Mo de données.

lecture seule : se dit de données et/ou de fichiers que vous pouvez afficher, mais pas modifier ou supprimer. Un fichier peut être en lecture seule si :

- il se trouve sur une disquette physiquement protégée en écriture, un CD ou un DVD ;
- il est situé sur un réseau dans un répertoire sur lequel l'administrateur système n'a affecté des droits qu'à certains individus.

logement d'extension : sur certains ordinateurs, connecteur de la carte système dans lequel vous insérez une carte d'extension pour la connecter au bus système.

logiciel : tout élément pouvant être stocké sous forme électronique, comme des programmes ou des fichiers informatiques.

logiciel anti-virus : programme spécialement conçu pour identifier, isoler et/ou supprimer des virus de l'ordinateur.

LPT : acronyme de "Line Print Terminal". Désignation d'une connexion parallèle à une imprimante ou à un autre périphérique parallèle.

M

Mb : mégabit. Mesure de la capacité de la puce de mémoire, égale à 1 024 Kb.

Mbps : mégabits par seconde. 1 million de bits par seconde. Cette mesure est souvent utilisée pour les vitesses de transmission des réseaux et modems.

mémoire : zone de stockage de données temporaire à l'intérieur de l'ordinateur. Dans la mesure où les données en mémoire ne sont pas permanentes, il est recommandé d'enregistrer fréquemment vos fichiers lorsque vous travaillez, ainsi qu'avant d'éteindre l'ordinateur. Un ordinateur peut contenir plusieurs formes de mémoire, telles que la mémoire RAM, la mémoire ROM et la mémoire vidéo. Le terme mémoire est souvent utilisé comme synonyme de mémoire RAM.

mémoire cache : mécanisme de stockage à grande vitesse spécifique. Il peut s'agir d'une section réservée de la mémoire principale ou un périphérique de stockage rapide indépendant. La mémoire cache permet d'améliorer l'efficacité de nombreuses opérations du processeur.

mémoire cache L1 : mémoire cache principale se trouvant dans le processeur.

mémoire cache L2 : mémoire cache secondaire pouvant être externe au processeur ou intégrée à l'architecture de celui-ci.

mémoire vidéo : mémoire constituée de puces de mémoire dédiées à des fonctions vidéo. La mémoire vidéo est en général plus rapide que la mémoire système. La quantité de mémoire vidéo installée affecte principalement le nombre de couleurs pouvant être affiché par un programme.

MHz : mégahertz. Mesure de fréquence égale à 1 million de cycles par seconde. Les vitesses des processeurs, bus et interfaces des ordinateurs sont en général mesurées en MHz.

mise en veille prolongée : mode de gestion de l'alimentation électrique qui enregistre le contenu de la mémoire dans un espace réservé de l'unité de disque dur, puis arrête l'ordinateur. Au redémarrage de l'ordinateur, les informations de la mémoire enregistrées sur l'unité de disque dur sont restaurées automatiquement.

Mo : mégaoctet. Unité de mesure utilisée pour le stockage des données et égale à 1 048 576 octets. 1 Mo est égal à 1 024 Ko. Ce terme est souvent arrondi à 1 000 000 octets lorsqu'il fait référence à la capacité de stockage d'un disque dur.

Mo/s : mégaoctets par seconde. 1 million d'octets par seconde. Cette mesure est souvent utilisée pour les taux de transfert de données.

mode affichage étendu : paramètre d'affichage permettant d'utiliser un deuxième moniteur comme extension de votre écran. Également appelé *mode double écran*.

mode double affichage : paramètre d'affichage permettant d'utiliser un deuxième moniteur comme extension de votre écran. Également appelé *mode affichage étendu*.

mode graphique : mode vidéo qui peut être défini par le nombre de pixels horizontaux *x*, le nombre de pixels verticaux *y* et le nombre de couleurs *z*. Les modes graphiques peuvent afficher un nombre illimité de formes et de polices.

mode veille : mode de gestion de l'alimentation qui arrête toutes les opérations inutiles de l'ordinateur pour économiser l'énergie.

mode vidéo : mode décrivant la façon dont le texte et les graphiques sont affichés sur un moniteur. Les logiciels à affichage graphique, tels que les systèmes d'exploitation Windows, s'affichent dans des modes vidéo définis par le nombre de pixels horizontaux *x*, le nombre de pixels verticaux *y* et le nombre de couleurs *z*. Les logiciels à base de caractères, comme les éditeurs de texte, s'affichent dans des modes vidéo définis par le nombre de colonnes *x* et par le nombre de lignes *y*.

modem : appareil permettant à l'ordinateur de communiquer avec d'autres ordinateurs via une ligne téléphonique analogique. Il existe trois types de modems : externe, PC Card et interne. En général, un modem vous permet de vous connecter à Internet et d'échanger des messages électroniques.

module de mémoire : petite carte de circuits contenant des puces de mémoire, qui se connecte à la carte système.

module de voyage : périphérique de plastique conçu pour être inséré dans la baie modulaire de l'ordinateur portable afin de réduire son poids.

moniteur : écran haute résolution affichant la sortie générée par l'ordinateur.

ms : milliseconde. Mesure de temps égale à un millième de seconde. Les temps d'accès des périphériques de stockage sont souvent mesurés en ms.

N

NIC : voir *carte réseau*.

ns : nanoseconde. Mesure de temps égale à un milliardième de seconde.

numéro de service : étiquette de code à barres apposée sur l'ordinateur et permettant d'identifier ce dernier lorsque vous accédez au support de Dell à l'adresse support.dell.com ou lorsque vous appelez le service clientèle ou le support technique de Dell.

NVRAM : acronyme de "Nonvolatile Random Access Memory", mémoire vive rémanente. Type de mémoire qui conserve les données lors de la mise hors tension de l'ordinateur ou en cas de coupure d'alimentation électrique. La mémoire NVRAM permet de conserver les informations de configuration, comme la date, l'heure et d'autres options de configuration du système que vous pouvez définir.

O

octet : unité de données de base utilisée par l'ordinateur. Un octet équivaut généralement à 8 bits.

onduleur : source d'alimentation de sauvegarde utilisée lorsque l'alimentation est coupée ou descend à un niveau de tension inacceptable. Un onduleur permet à l'ordinateur de fonctionner pendant un temps limité en cas de panne d'électricité. Les systèmes d'onduleur permettent en général de supprimer les surtensions et peuvent également offrir des régulations de tension. Les petits systèmes d'onduleur peuvent fournir une alimentation par batterie pendant quelques minutes afin de vous permettre d'arrêter l'ordinateur.

P

Panneau de configuration : utilitaire Windows permettant de modifier les paramètres du système d'exploitation et du matériel, comme les paramètres d'affichage.

papier peint : motif ou image d'arrière-plan du bureau Windows. Vous pouvez changer de papier peint en utilisant le Panneau de configuration Windows. Vous pouvez également numériser votre photo préférée et en faire un papier peint.

parasurtenseurs : dispositifs empêchant les sautes de tension pouvant survenir au cours d'orages, par exemple, de pénétrer dans l'ordinateur par l'intermédiaire de la prise électrique. Un parasurtenseur ne protège pas contre la foudre ni contre les baisses de tension qui se produisent lorsque la tension descend de plus de 20 pour cent en dessous du niveau normal de la tension de ligne de CA.

En outre, un parasurtenseur ne peut pas être utilisé pour protéger des connexions réseau. Par conséquent, déconnectez toujours le câble réseau du connecteur réseau pendant les orages.

partition : zone de stockage physique située sur un disque dur et affectée à une ou plusieurs zones de stockage logiques appelées unités logiques. Chaque partition peut contenir plusieurs unités logiques.

PCI : acronyme de "Peripheral Component Interconnect", interconnexion de composants périphériques. Bus local prenant en charge les chemins de données 32 et 64 bits et fournissant un chemin de données haute vitesse entre le processeur et les périphériques (vidéo, lecteur, réseau).

PCI Express : mise à niveau évolutive du bus PCI qui accroît la vitesse de transfert des données entre le processeur et les périphériques qui y sont connectés. La norme PCI Express permet de transférer des données à des vitesses allant de 250 Mo/s à 4 Go/s. Si le jeu de puces PCI Express et le périphérique ont des vitesses différentes, ils fonctionnent à la vitesse la plus basse.

périphérique : matériel, tel qu'une unité de disque, une imprimante ou un clavier, installé sur l'ordinateur ou connecté à celui-ci.

PCMCIA : acronyme de "Personal Computer Memory Card International Association". Organisme chargé d'établir des normes pour les cartes PC Card.

pilote : logiciel permettant au système d'exploitation de contrôler un périphérique, par exemple une imprimante. La plupart des périphériques ne fonctionnent pas correctement si le pilote approprié n'est pas installé sur l'ordinateur.

pilote de périphérique : voir *pilote*.

PIO : acronyme de "Programmed Input/Output", E-S programmée. Méthode de transfert des données entre deux périphériques utilisant le processeur comme une partie du chemin de données.

pixel : point sur un écran. Les pixels sont disposés en lignes et en colonnes afin de créer une image. Une résolution vidéo, par exemple 800 x 600, indique le nombre de pixels en largeur et le nombre de pixels en hauteur.

Plug-and-Play : possibilité pour l'ordinateur de configurer automatiquement des périphériques. La norme Plug-and-Play permet d'installer et de configurer automatiquement un périphérique et assure la compatibilité avec le matériel existant si le BIOS, le système d'exploitation et tous les périphériques sont compatibles Plug-and-Play.

POST : acronyme de "Power-On Self-Test", auto-test de démarrage. Programme de diagnostic, chargé automatiquement par le BIOS, qui effectue des tests de base sur la plupart des composants de l'ordinateur, comme la mémoire, les unités de disque dur, etc. Si aucun problème n'est détecté lors de l'auto-test, l'ordinateur continue son démarrage.

processeur : puce électronique qui interprète et exécute les instructions des programmes. Le processeur est parfois appelé unité centrale ou CPU.

programme : logiciel permettant de traiter des données, comme un tableur, un traitement de texte, une base de données ou un jeu. Vous devez disposer d'un système d'exploitation pour exécuter des programmes.

programme de configuration du système : utilitaire assurant l'interface entre le matériel informatique et le système d'exploitation. Le programme de configuration du système vous permet de configurer les options sélectionnables par l'utilisateur dans le BIOS, comme la date et l'heure ou le mot de passe système. Ne modifiez pas ces paramètres à moins de connaître avec exactitude les effets de chacun sur l'ordinateur.

programme d'installation : programme utilisé pour installer et configurer le matériel et le logiciel. Le programme `setup.exe` ou `install.exe` est généralement livré avec la plupart des logiciels Windows. Il ne faut pas confondre programme d'installation et programme de configuration du système.

protégé en écriture : fichiers ou supports ne pouvant pas être modifiés. Utilisez la protection en écriture lorsque vous voulez empêcher la modification ou la destruction des données. Pour qu'une disquette de 3,5 pouces soit protégée en écriture, faites glisser sa languette de protection en position ouverte.

PS/2 : Personal System/2. Type de connecteur permettant de relier un clavier, une souris ou un pavé numérique compatible PS/2.

PXE : Pre-boot eXecution Environment. Norme WfM (Wired for Management) permettant à des ordinateurs en réseau sans système d'exploitation d'être configurés et démarrés à distance.

R

raccourci : icône permettant d'accéder rapidement à des programmes, fichiers, dossiers et lecteurs fréquemment utilisés. En double-cliquant sur un raccourci placé sur votre bureau Windows, vous pouvez ouvrir le dossier ou le fichier correspondant sans avoir à le rechercher au préalable. Les raccourcis ne modifient pas l'emplacement des fichiers. Si vous supprimez un raccourci, le fichier d'origine n'est pas affecté. Vous pouvez également renommer un raccourci.

raccourci clavier : commande nécessitant d'appuyer simultanément sur plusieurs touches.

RAID : acronyme de "Redundant Array of Independent Disks", matrice redondante de disques indépendants. Méthode permettant d'assurer la mise en redondance des données. Les types de RAID les plus fréquents sont les RAID 0, 1, 5, 10 et 50.

RAM : acronyme de "Random-Access Memory", mémoire vive. Zone principale de stockage temporaire pour les instructions et les données des programmes. Toute information stockée dans la RAM est définitivement perdue lorsque vous éteignez l'ordinateur.

réplicateur de ports avancé : périphérique d'amarrage qui permet d'utiliser aisément un moniteur externe, un clavier, une souris ou d'autres périphériques avec un ordinateur portable.

résolution : netteté et clarté d'une image produite par une imprimante ou affichée sur un écran. Plus la résolution est élevée, plus l'image est nette.

résolution vidéo : voir *résolution*.

RFI : acronyme de "Radio Frequency Interference", interférence générée à des fréquences radio caractéristiques, entre 10 kHz et 100 000 MHz. Les fréquences radio se trouvent à l'extrémité inférieure du spectre de fréquences électromagnétiques et peuvent présenter des interférences que les radiations de plus haute fréquence, telles que les infrarouges et la lumière.

ROM : acronyme de "Read-Only Memory", mémoire morte. Mémoire qui stocke des données et programmes que l'ordinateur ne peut pas supprimer ou dans laquelle il ne peut pas écrire. À la différence de la mémoire RAM, la mémoire ROM conserve son contenu même après l'arrêt de l'ordinateur. Certains programmes indispensables au fonctionnement de l'ordinateur se trouvent dans la mémoire ROM.

RPM : acronyme de "Revolutions Per Minute", tours par minute. La vitesse des disques durs est souvent mesurée en RPM.

RTC : acronyme de "Real Time Clock", horloge temps réel. Horloge alimentée par pile, située sur la carte système et servant à conserver la date et l'heure après l'arrêt de l'ordinateur.

RTCST : sur certains ordinateurs, cavalier de la carte système permettant de résoudre certains incidents.

S

SAS : acronyme de "Serial Attached SCSI". Version série plus rapide de l'interface SCSI (par opposition à l'architecture parallèle SCSI d'origine).

SATA : acronyme de "Serial ATA". Version série plus rapide de l'interface ATA (IDE).

sauvegarde : copie d'un programme ou d'un fichier de données sur une disquette, un CD, un DVD ou un disque dur. Par précaution, il convient de sauvegarder régulièrement les fichiers de données de votre unité de disque dur.

ScanDisk : utilitaire Microsoft qui recherche la présence d'erreurs dans les fichiers et les dossiers, ainsi que sur la surface du disque dur. ScanDisk s'exécute souvent lorsque vous redémarrez l'ordinateur après un blocage.

SCSI : acronyme de "Small Computer System Interface". Interface ultra-rapide qui peut être utilisée pour connecter des périphériques à un ordinateur, tels que des disques durs, des lecteurs de CD, des imprimantes et des scanners. L'interface SCSI peut connecter de nombreux périphériques à l'aide d'un seul contrôleur. L'accès à chaque périphérique s'effectue au moyen d'un numéro d'identification individuel sur le bus du contrôleur SCSI.

SDRAM : acronyme de "Synchronous Dynamic Random-Access Memory". Type de mémoire vive dynamique (DRAM) synchronisée avec la vitesse d'horloge optimale du processeur.

séquence d'amorçage : définit l'ordre des périphériques à partir desquels l'ordinateur tente de s'initialiser.

S/PDIF : Sony/Philips Digital Interface. Format de fichier de transfert audio permettant de transférer des données audio entre deux fichiers sans conversion préalable au format analogique, ce qui pourrait dégrader la qualité du fichier.

souris : dispositif de pointage qui contrôle le mouvement du curseur à l'écran. Il suffit de faire glisser la souris sur une surface plane et rigide pour déplacer le pointeur ou le curseur à l'écran.

station d'accueil : voir *réplicateur de ports avancé*.

Strike Zone zone renforcée située à la base de la plate-forme et dont le rôle est d'amortir les chocs de résonance ou liés à une chute de l'ordinateur (qu'il soit sous tension ou hors tension).

striping : technique de répartition des données sur plusieurs disques. Cette technique peut accélérer les opérations de récupération des données sur les disques. Les ordinateurs utilisant la répartition des données permettent généralement à l'utilisateur de sélectionner la taille des unités de données ou la taille des segments.

SVGA : acronyme de "Super-Video Graphics Array", super matrice graphique vidéo. Norme utilisée pour les cartes et les contrôleurs vidéo. Les résolutions SVGA les plus fréquentes sont 800 x 600 et 1024 x 768.

Le nombre de couleurs et la résolution affichés par un programme dépendent des capacités de l'écran, du contrôleur vidéo et de ses pilotes, ainsi que de la quantité de mémoire vidéo installée dans l'ordinateur.

S-video TV-out : connecteur utilisé pour relier un téléviseur ou un périphérique audio numérique à l'ordinateur.

SXGA : acronyme de "Super-eXtended Graphics Array". Norme utilisée pour les cartes et les contrôleurs vidéo et prenant en charge les résolutions allant jusqu'à 1 280 x 1 024.

SXGA+ : acronyme de "Super-eXtended Graphics Array plus". Norme utilisée pour les cartes et les contrôleurs vidéo et prenant en charge les résolutions allant jusqu'à 1 400 x 1 050.

T

TAPI : acronyme de "Telephony Application Programming Interface". Permet aux programmes Microsoft Windows d'utiliser de nombreux périphériques de téléphonie (voix, données, télécopie et vidéo).

technologie sans fil Bluetooth® : norme des technologies sans fil pour les périphériques réseau de courte portée (9 mètres ou 30 pieds) permettant aux périphériques activés de se reconnaître automatiquement.

U

UMA : acronyme de "Unified Memory Allocation". Mémoire système allouée dynamiquement aux fonctions vidéo.

unité de disque dur : lecteur permettant de lire et d'écrire des données sur une unité de disque dur. Les termes "unité de disque dur" et "disque dur" sont souvent utilisés indifféremment.

USB : acronyme de "Universal Serial Bus". Interface matérielle pour les périphériques lents comme un clavier, une souris, une manette de jeu, un scanner, un jeu de haut-parleurs, une imprimante, des périphériques large bande (DSL et modems par câble), des périphériques d'imagerie ou de stockage compatibles USB. Les périphériques sont branchés directement dans un support à 4 broches sur l'ordinateur, ou dans un hub à plusieurs ports qui se raccorde à votre ordinateur. Ils peuvent être connectés et déconnectés lorsque l'ordinateur est sous tension, et peuvent être reliés en série.

UTP : acronyme de "Unshielded Twisted Pair", paire torsadée non blindée. Type de câble utilisé dans la plupart des réseaux téléphoniques et dans certains réseaux informatiques. Les paires de câbles non blindés sont torsadées afin de les protéger des interférences électromagnétiques et sont utilisées à la place des câbles comportant une gaine métallique autour de chaque paire de fils.

UXGA : acronyme de "Ultra-eXtended Graphics Array". Norme utilisée pour les cartes et les contrôleurs et prenant en charge les résolutions allant jusqu'à 1 600 x 1 200.

V

V : volt. Unité de mesure de la puissance électrique ou de la force électromotrice. Un V apparaît sur une résistance de 1 ohm lorsqu'elle est traversée par un courant de 1 ampère.

virus : programme malveillant conçu pour nuire aux utilisateurs ou détruire les données stockées sur l'ordinateur. Un virus se déplace d'un ordinateur à un autre via une disquette infectée, un logiciel téléchargé à partir d'Internet ou des pièces jointes à des messages électroniques. Lorsque vous démarrez un programme infecté, le virus intégré démarre lui aussi.

Les virus d'initialisation, stockés dans les secteurs d'initialisation des disquettes, sont courants. Si la disquette reste dans le lecteur lorsque l'ordinateur est éteint, puis allumé, celui-ci est infecté lorsqu'il parcourt les secteurs d'amorçage de la disquette à la recherche du système d'exploitation. Si l'ordinateur est infecté, le virus d'initialisation peut se reproduire sur toutes les disquettes lues ou écrites sur cet ordinateur, jusqu'à son éradication.

vitesse de bus : vitesse (en MHz) indiquant la rapidité avec laquelle un bus peut transférer des informations.

vitesse d'horloge : vitesse (en MHz) indiquant la rapidité avec laquelle les composants de l'ordinateur connectés au bus système fonctionnent.

W

W : watt. Unité de mesure du courant électrique. Un watt est 1 ampère de courant dont le débit est de 1 volt.

Wh : watt-heure. Unité de mesure généralement utilisée pour indiquer la capacité approximative d'une batterie. Par exemple, une batterie de 66 Wh peut fournir 66 W de courant pendant 1 heure ou 33 W pendant 2 heures.

WLAN : acronyme de "Wireless Local Area Network", réseau local sans fil.

WWAN : acronyme de "Wireless Wide Area Network", réseau étendu sans fil.

WXGA : acronyme de "Wide-aspect eXtended Graphics Array". Norme utilisée pour les cartes et les contrôleurs vidéo et prenant en charge les résolutions allant jusqu'à 1 280 x 800.

X

XGA : eXtended Graphics Array. Norme utilisée pour les cartes et les contrôleurs vidéo, et prenant en charge les résolutions allant jusqu'à 1 024 x 768.

Z

ZIF : acronyme de "Zero Insertion Force". Type de connecteur ou de support permettant à une puce d'être installée ou retirée sans forcer sur la puce ou le support.

zip : format courant de compression des données. Les fichiers compressés au format Zip sont appelés fichiers Zip et portent en général l'extension **.zip**. Un type spécial de fichier zippé est un fichier auto-extractible, dont l'extension est **.exe**. Pour dézipper un fichier auto-extractible, double-cliquez dessus.

zone de notification : section de la barre des tâches Windows qui contient des icônes permettant d'accéder rapidement aux programmes et aux fonctions de l'ordinateur, notamment à l'horloge, au contrôle du volume et à l'état de l'imprimante. Également appelée *barre d'état système*.

[Retour au sommaire](#)

[Retour au sommaire](#)

Panneau d'E-S

Station de travail Dell Precision™ 690 - Guide d'utilisation

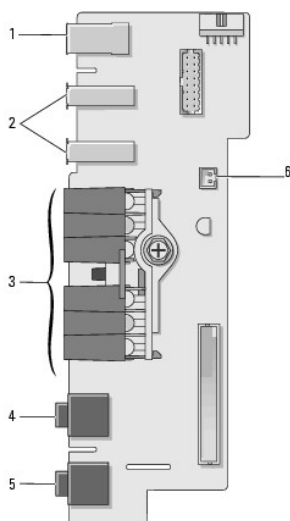
- [Composants du panneau d'E-S](#)
- [Retrait du panneau d'E-S](#)
- [Réinstallation du panneau d'E-S](#)

⚠ PRÉCAUTION : avant de commencer les procédures de cette section, lisez les consignes de sécurité fournies dans le document *Product Information Guide* (Guide d'informations sur le produit) et veillez à les respecter scrupuleusement.

⚠ PRÉCAUTION : pour prévenir tout risque de choc électrique, débranchez toujours l'ordinateur de la prise électrique avant de retirer le capot.

⚠ AVIS : pour éviter d'endommager les composants, déchargez votre corps de l'électricité statique accumulée avant de manipuler les composants électroniques de l'ordinateur. Pour ce faire, vous pouvez toucher une surface métallique non peinte de l'ordinateur.

Composants du panneau d'E-S



1	Connecteur IEEE 1394
2	Ports USB (2)
3	Voyants de diagnostic, d'accès au disque dur et d'intégrité du réseau
4	Connecteur de microphone
5	Prise casque
6	Capteur de température du panneau avant
	⚠ AVIS : le câble du capteur de température du panneau avant doit être enfoncé dans ce connecteur à tout moment lorsque l'ordinateur est en fonctionnement, afin d'éviter de provoquer des incidents liés à la température.

Retrait du panneau d'E-S

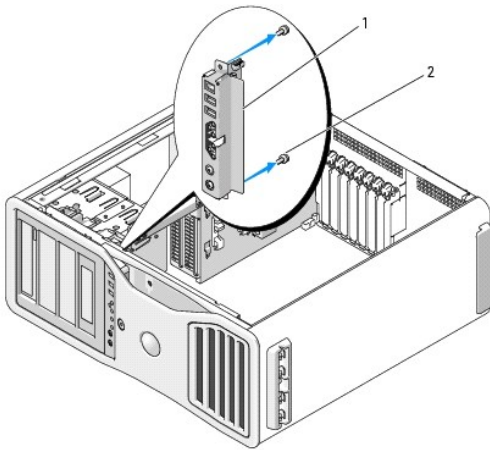
1. Suivez les procédures de la section [Avant de commencer](#).

⚠ PRÉCAUTION : le système pesant au moins 25 kg (55 livres), il peut être difficile à manipuler. Demandez de l'aide avant de tenter de le soulever, de le déplacer ou de l'incliner ; cet ordinateur doit être manipulé par deux personnes. Pour ne pas vous blesser, évitez de vous pencher. Consultez le document *Product Information Guide* (Guide d'informations sur le produit) pour obtenir d'autres consignes de sécurité importantes.

⚠ PRÉCAUTION : le socle de l'ordinateur doit être installé en permanence. Il permet de stabiliser le système. Sans le socle, l'ordinateur risque de basculer, ce qui pourrait l'endommager ou occasionner des blessures corporelles.

2. Retirez le capot de l'ordinateur (voir [Retrait du capot](#)).

3. Retirez toutes les cartes d'extension pleine longueur (voir [Retrait d'une carte d'extension](#)).
 4. Si une carte de montage graphique est installée, retirez-la :
 - a. Retirez les quatre vis correspondantes.
 - b. Débranchez son cordon d'alimentation.
 - c. Déplacez-la légèrement de biais (vers le haut et vers la droite) afin de la libérer du ventilateur des cartes ainsi que de la structure du support de la carte de montage de mémoire.
 - d. Mettez la carte de montage de côté.
 5. Desserrez les vis moletées imperdables qui fixent le carénage de la mémoire et soulevez ce dernier pour le retirer de l'ordinateur.
 6. Débranchez le câble du haut-parleur de la carte système.
 7. Déconnectez le ventilateur des cartes et le ventilateur avant de la carte système.
 8. Desserrez les deux vis qui fixent le boîtier du processeur et du ventilateur des cartes, puis soulevez celui-ci pour le retirer de l'ordinateur.
 9. Débranchez le câble du panneau de commande de son connecteur sur le panneau d'E-S en tirant sur la boucle du câble.
- ➔ **AVIS :** notez l'acheminement de chaque câble avant de le débrancher afin de pouvoir le rebrancher correctement. Un câble mal acheminé ou déconnecté peut provoquer des incidents de fonctionnement de l'ordinateur.
10. Notez le routage de chaque câble au fur et à mesure que vous débranchez les câbles du panneau d'E-S.



1	Panneau d'E-S
2	Vis de montage

11. Retirez les vis de montage du panneau d'E-S.
12. Soulevez le panneau d'E-S pour l'extraire de l'ordinateur.

Réinstallation du panneau d'E-S

➔ **AVIS :** veillez à remettre en place tous les câbles initialement connectés au panneau d'E-S, sans quoi vous risquez de rencontrer des problèmes de fonctionnement de l'ordinateur.

Suivez la procédure de retrait ([Retrait du panneau d'E-S](#)) en sens inverse. Vérifiez que la pièce en plastique qui recouvre l'orifice de la vis est en place et qu'elle est maintenue à l'aide de la vis qui fixe le panneau d'E-S au châssis.

[Retour au sommaire](#)

[Retour au sommaire](#)

Mémoire

Station de travail Dell Precision™ 690 - Guide d'utilisation

- [Adressage de la mémoire dans des configurations de 4 Go ou supérieures \(systèmes d'exploitation 32 bits uniquement\)](#)
- [Présentation de la mémoire FB-DIMM](#)
- [Installation de mémoire \(sans carte de montage\)](#)
- [Installation de mémoire sans carte de montage](#)
- [Retrait de mémoire sans carte de montage de mémoire](#)
- [Installation de mémoire \(avec cartes de montage de mémoire en option\)](#)
- [Installation de mémoire \(avec cartes de montage de mémoire en option\)](#)
- [Retrait de mémoire \(avec cartes de montage de mémoire en option\)](#)

Votre système prend uniquement en charge la mémoire DDR2 FB-DIMM non ECC. Pour plus d'informations sur le type de mémoire pris en charge par l'ordinateur, voir [Spécifications](#).

➔ **AVIS** : avant d'installer de nouveaux modules de mémoire, téléchargez le BIOS le plus récent à partir du site support.dell.com.

📌 **REMARQUE** : les modules de mémoire achetés chez Dell sont couverts par la garantie de votre ordinateur.

Adressage de la mémoire dans des configurations de 4 Go ou supérieures (systèmes d'exploitation 32 bits uniquement)

Cet ordinateur prend en charge une mémoire maximale de 32 Go (huit modules FB-DIMM de 4 Go) si aucune carte de montage de mémoire n'est installée. Si l'ordinateur est équipé de cartes de montage de mémoire, il prend en charge une mémoire maximale de 64 Go (seize modules FB-DIMM de 4 Go). Les systèmes d'exploitation actuels 32 bits tels que Microsoft® Windows® XP, gèrent au maximum 4 Go d'espace d'adressage. Toutefois, la quantité de mémoire accessible au système d'exploitation est inférieure à celle de la mémoire installée. Certains composants dans l'ordinateur requièrent un espace d'adressage inférieur ou égal à 4 Go. Tout espace d'adressage réservé pour ces composants ne peut pas être utilisé par la mémoire de l'ordinateur.

Les composants suivants nécessitent un espace d'adressage de mémoire :

- 1 ROM système
- 1 APIC
- 1 Dispositifs PCI intégrés (tels que les connecteurs réseau) et contrôleurs SCSI
- 1 Cartes PCI
- 1 Carte(s) graphique(s)
- 1 Cartes PCI Express (le cas échéant)

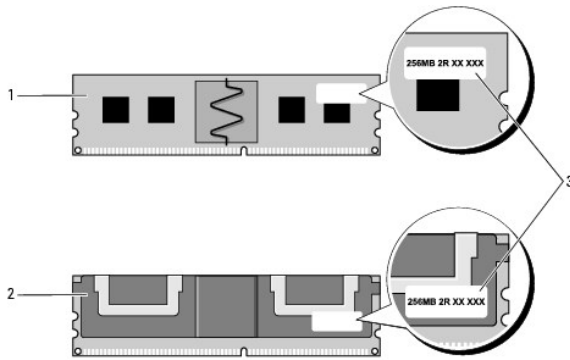
Au démarrage, le BIOS identifie les composants qui requièrent un espace d'adressage. Il calcule de façon dynamique l'espace d'adressage réservé requis. Il soustrait ensuite l'espace d'adressage réservé aux 4 Go pour déterminer l'adressage utilisable.

- 1 Si la quantité totale de mémoire installée est inférieure à l'espace d'adressage utilisable, l'intégralité de la mémoire installée est utilisable uniquement par le système d'exploitation.
- 1 Si elle est supérieure ou égale à l'espace d'adressage utilisable, une partie de la mémoire installée n'est pas utilisable par le système d'exploitation.

Présentation de la mémoire FB-DIMM

Pour obtenir des performances optimales, installez des modules FB-DIMM par groupes de quatre identiques. Cela permet une utilisation sur quatre canaux et fournit la bande passante de mémoire la plus large. Les groupes de quatre doivent être de taille, architecture, nombre de rangées de connexions équivalents. Ces informations figurent généralement sur l'étiquette des barrettes FB-DIMM. Par exemple, l'étiquette de chaque module FB-DIMM d'un groupe de quatre peut indiquer les données suivantes : *1G 2R x8*, où *1G* représente la taille du module de mémoire, *2R* représente le nombre de rangées de connexions et *x8* représente l'architecture.

➔ **AVIS** : des dissipateurs de chaleur pleine longueur sont requis pour tous les éléments installés dans une carte de montage de mémoire et pour les barrettes DIMM à 667 MHz.



1	Barrette FB-DIMM
2	Barrette FB-DIMM avec dissipateurs de chaleur pleine longueur
3	Étiquette d'information

Installation de mémoire (sans carte de montage)

Des modules de mémoire DDR2 FB-DIMM peuvent également être installés par deux. Dans ce cas, l'ordinateur continue de fonctionner mais ses performances peuvent être légèrement réduites. Les paires doivent être de taille, architecture et nombre de rangées de connexions équivalents.

Installez les modules de mémoire sur la carte système selon l'ordre indiqué sur leur étiquette ; les groupes de quatre identiques doivent être installés d'abord dans les emplacements DIMM 1 à 4, puis dans les emplacements DIMM 5 à 8 de la carte système. Les paires de modules de mémoire doivent d'abord être installées dans les emplacements DIMM_1, DIMM_2, DIMM_3, DIMM_4, etc.

➡ **AVIS :** n'installez aucun module de mémoire non ECC, sans tampon ou non FB-DIMM. Sinon, le système risque de ne pas démarrer.

Installation de mémoire sans carte de montage

⚠ **PRÉCAUTION :** avant de commencer les procédures de cette section, lisez les consignes de sécurité fournies dans le document *Product Information Guide (Guide d'informations sur le produit)* et veillez à les respecter scrupuleusement.

⚠ **PRÉCAUTION :** pour prévenir tout risque de choc électrique, débranchez toujours l'ordinateur de la prise électrique avant de retirer le capot.

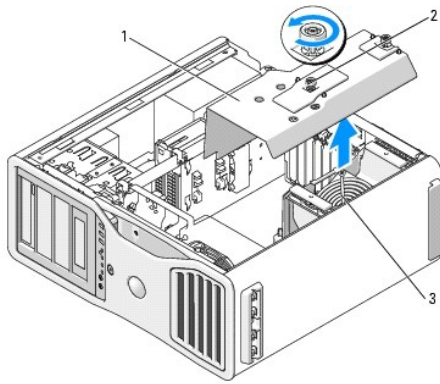
➡ **AVIS :** pour éviter d'endommager les composants, déchargez votre corps de l'électricité statique accumulée avant de manipuler les composants électroniques de l'ordinateur. Pour ce faire, vous pouvez toucher une surface métallique non peinte de l'ordinateur.

1. Suivez les procédures de la section [Avant de commencer](#).

⚠ **PRÉCAUTION :** le système pesant au moins 25 kg (55 livres), il peut être difficile à manipuler. Demandez de l'aide avant de tenter de le soulever, de le déplacer ou de l'incliner ; cet ordinateur doit être manipulé par deux personnes. Pour ne pas vous blesser, évitez de vous pencher. Consultez le document *Product Information Guide (Guide d'informations sur le produit)* pour obtenir d'autres consignes de sécurité importantes.

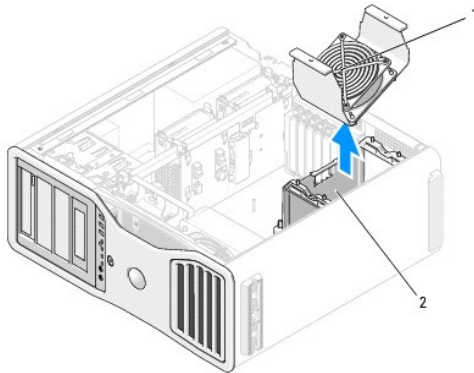
⚠ **PRÉCAUTION :** le socle de l'ordinateur doit être installé en permanence. Il permet de stabiliser le système. Sans le socle, l'ordinateur risque de basculer, ce qui pourrait l'endommager ou occasionner des blessures corporelles.

2. Retirez le capot de l'ordinateur (voir [Retrait du capot](#)).



1	Carénage mémoire
2	Vis moletées (2)
3	Ventilateur des emplacements mémoire

3. Desserrez les vis moletées imperdables qui fixent le carénage de la mémoire et soulevez ce dernier pour le retirer de l'ordinateur.

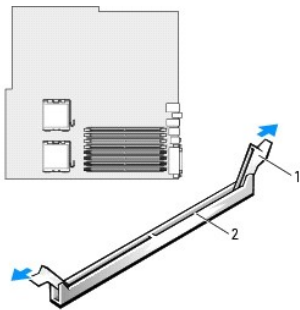


1	Ventilateur des emplacements mémoire
2	Structure de support du ventilateur de mémoire

4. Observez la position du ventilateur de mémoire, puis soulevez-le pour le dégager de sa structure de support et mettez-le de côté.

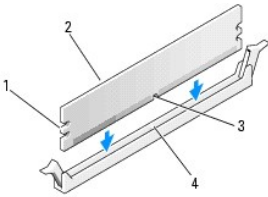
⚠ PRÉCAUTION : les modules de mémoire FB-DIMM peuvent devenir brûlants pendant le fonctionnement du système. Laissez-leur le temps de refroidir avant de les toucher.

5. Appuyez sur le clip de fixation situé à chaque extrémité du connecteur mémoire.



1	Clips de fixation (2)
2	Connecteur

6. Alignez l'encoche de la partie inférieure du module sur la barre transversale du connecteur.

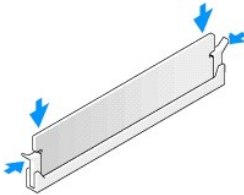


1	Découpes (2)
2	Module de mémoire
3	Encoche
4	Barre transversale

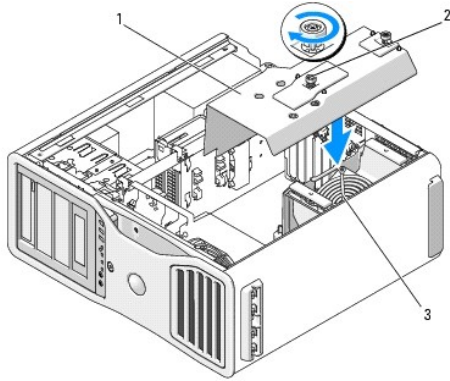
- ➡ **AVIS :** pour éviter d'endommager le module de mémoire, enfoncez-le dans le connecteur en appliquant une force égale à chacune de ses extrémités.

7. Insérez le module dans le connecteur jusqu'à ce qu'il se mette en place.

Si vous insérez le module correctement, les clips de fixation s'enclenchent dans les découpes situées à chaque extrémité du module.



8. Placez le ventilateur de mémoire sur sa structure de support.



1	Carénage mémoire
2	Vis moletées (2)
3	Ventilateur des emplacements mémoire

- ➡ **AVIS :** le carénage de la mémoire maintient en place les cartes de montage de mémoire (en option). Ses vis moletées doivent être suffisamment serrées pour fixer correctement les cartes et éviter de les endommager.

9. Réinstallez le carénage de la mémoire. Serrez les vis moletées suffisamment pour que le carénage de la mémoire soit correctement fixé et ne bouge pas en cas de déplacement de l'ordinateur.

10. Réinstallez le capot de l'ordinateur (voir [Réinstallation du capot](#)).

- ➡ **AVIS :** pour connecter un câble réseau, branchez-le d'abord sur le port ou le périphérique réseau, puis sur l'ordinateur.

11. Branchez l'ordinateur et les périphériques au secteur, puis mettez-les sous tension.

12. Appuyez sur <F2> pour accéder au programme de configuration du système et vérifiez les valeurs répertoriées sous **Memory Info** (Informations sur la mémoire).

L'ordinateur doit avoir modifié la valeur de **Installed Memory** (Mémoire installée) pour prendre en compte la quantité de mémoire que vous venez d'installer. Vérifiez le nouveau total. Si la valeur est correcte, passez à l'[étape 14](#).

13. Si la quantité totale de mémoire est incorrecte, éteignez l'ordinateur et ses périphériques puis débranchez-les de leur prise électrique.

Revenez à l'[étape 1](#) de cette procédure, mais plutôt que d'installer de la nouvelle mémoire, vérifiez les modules de mémoire installés pour vous assurer qu'ils sont correctement positionnés dans leur support.

14. Une fois que le total indiqué pour **Memory Info** (Informations sur la mémoire) est correct, appuyez sur <Échap> pour quitter le programme de configuration du système.
15. Exécutez Dell Diagnostics pour vérifier que tous les modules de mémoire fonctionnent correctement. Voir [Dell Diagnostics](#).

Retrait de mémoire sans carte de montage de mémoire

⚠ PRÉCAUTION : avant de commencer les procédures de cette section, lisez les consignes de sécurité fournies dans le document *Product Information Guide* (Guide d'informations sur le produit) et veillez à les respecter scrupuleusement.

⚠ PRÉCAUTION : pour prévenir tout risque de choc électrique, débranchez toujours l'ordinateur de la prise électrique avant de retirer le capot.

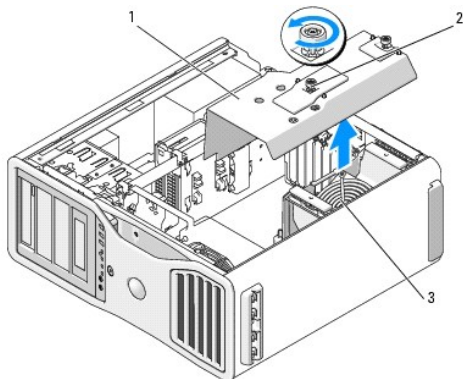
⚡ AVIS : pour éviter d'endommager les composants, déchargez votre corps de l'électricité statique accumulée avant de manipuler les composants électroniques de l'ordinateur. Pour ce faire, vous pouvez toucher une surface métallique non peinte de l'ordinateur.

1. Suivez les procédures de la section [Avant de commencer](#).

⚠ PRÉCAUTION : le système pesant au moins 25 kg (55 livres), il peut être difficile à manipuler. Demandez de l'aide avant de tenter de le soulever, de le déplacer ou de l'incliner ; cet ordinateur doit être manipulé par deux personnes. Pour ne pas vous blesser, évitez de vous pencher. Consultez le document *Product Information Guide* (Guide d'informations sur le produit) pour obtenir d'autres consignes de sécurité importantes.

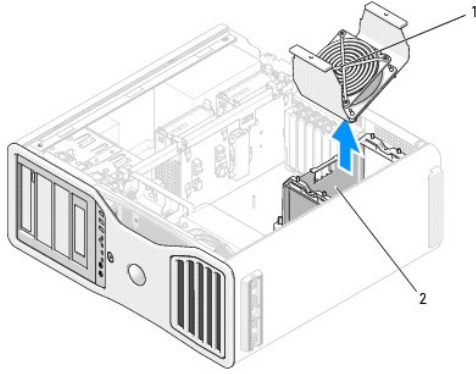
⚠ PRÉCAUTION : le socle de l'ordinateur doit être installé en permanence. Il permet de stabiliser le système. Sans le socle, l'ordinateur risque de basculer, ce qui pourrait l'endommager ou occasionner des blessures corporelles.

2. Retirez le capot de l'ordinateur (voir [Retrait du capot](#)).
3. Desserrez les vis moletées imperdables qui fixent le carénage de la mémoire et soulevez ce dernier pour le retirer de l'ordinateur.



1	Carénage mémoire
2	Vis moletées (2)
3	Ventilateur des emplacements mémoire

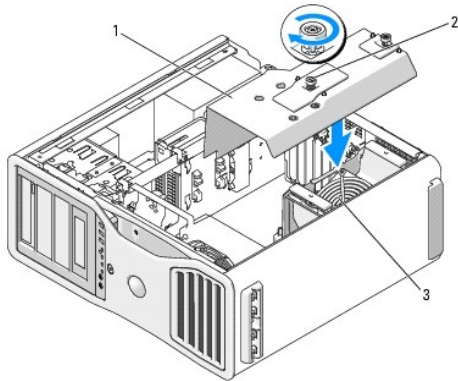
4. Observez la position du ventilateur de mémoire, puis soulevez-le pour le dégager de sa structure de support et mettez-le de côté.



1	Ventilateur des emplacements mémoire
2	Structure de support du ventilateur de mémoire

⚠ PRÉCAUTION : les modules de mémoire FB-DIMM peuvent devenir brûlants pendant le fonctionnement du système. Laissez-leur le temps de refroidir avant de les toucher.

5. Appuyez sur le clip de fixation situé à chaque extrémité du connecteur mémoire.
6. Saisissez le module et tirez-le vers le haut.
Si vous avez des difficultés à retirer le module, déplacez-le doucement d'avant en arrière pour le dégager de son connecteur.
7. Réinstallez le ventilateur de mémoire sur sa structure de support.



1	Carénage mémoire
2	Vis moletées (2)
3	Ventilateur des emplacements mémoire

⚠ AVIS : le carénage de la mémoire maintient en place les cartes de montage de mémoire (en option). Ses vis moletées doivent être suffisamment serrées pour fixer correctement les cartes et éviter de les endommager.

8. Réinstallez le carénage de la mémoire. Serrez les vis moletées suffisamment pour que le carénage de la mémoire soit correctement fixé et ne bouge pas en cas de déplacement de l'ordinateur.
9. Réinstallez le capot de l'ordinateur (voir [Réinstallation du capot](#)).

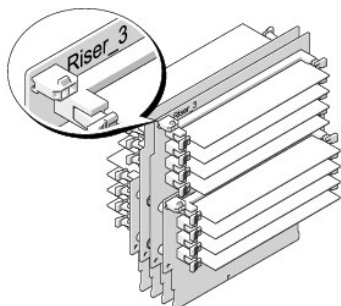
⚠ AVIS : pour connecter un câble réseau, branchez-le d'abord sur le port ou le périphérique réseau, puis sur l'ordinateur.

10. Branchez l'ordinateur et les périphériques au secteur, puis mettez-les sous tension.

Installation de mémoire (avec cartes de montage de mémoire en option)

- ➡ **AVIS** : ce carénage permet de fixer les cartes de montage de mémoire (en option). Les vis doivent être suffisamment serrées pour empêcher les cartes de bouger et éviter tout dommage.

Les quatre cartes de montage de mémoire fournies avec l'ordinateur sont connectées les unes aux autres par groupes de deux. N'essayez pas de les déconnecter. Chaque carte de montage de mémoire porte un numéro dans le coin supérieur gauche. Ces numéros indiquent l'emplacement DIMM de la carte système dans lequel chaque carte de montage doit être insérée. Seuls les emplacements DIMM 1 à 4 (ceux équipés de clips de fixation blancs) de la carte système peuvent être utilisés avec les cartes de montage. Les autres emplacements (DIMM_5 à 8) *doivent* rester libres.



Pour pouvoir installer de la mémoire sur les cartes de montage de mémoire, vous devez retirer ces dernières du système. Les emplacements de mémoire de chaque carte de montage sont numérotés de DIMM_1 à DIMM_4. La mémoire doit être installée sur ces cartes dans l'ordre de leurs numéros : l'emplacement DIMM_1 de la carte de montage 1 doit être occupé avant l'emplacement DIMM_1 de toute autre carte. L'emplacement DIMM_1 de chaque carte doit être utilisé avant l'emplacement DIMM_2 de la carte de montage 1, etc. La mémoire doit être installée par groupes de quatre, l'une des quatre devant être installée sur chaque carte de montage.

Installez les modules de mémoire sur la carte système selon l'ordre indiqué sur leur étiquette ; les groupes de quatre identiques doivent être installés d'abord dans les emplacements DIMM_1 de chaque carte, puis dans l'emplacement DIMM_2 de chaque carte, et ainsi de suite.

- ➡ **AVIS** : n'installez aucun module de mémoire non ECC, sans tampon ou non FB-DIMM. Sinon, le système risque de ne pas démarrer.

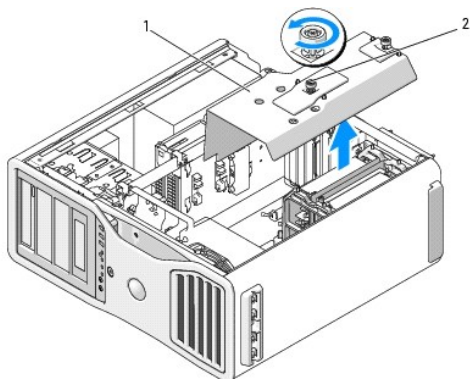
Installation de mémoire (avec cartes de montage de mémoire en option)

- ⚠ **PRÉCAUTION** : avant de commencer les procédures de cette section, lisez les consignes de sécurité fournies dans le document *Product Information Guide* (Guide d'informations sur le produit) et veillez à les respecter scrupuleusement.
- ⚠ **PRÉCAUTION** : pour prévenir tout risque de choc électrique, débranchez toujours l'ordinateur de la prise électrique avant de retirer le capot.
- ➡ **AVIS** : pour éviter d'endommager les composants, déchargez votre corps de l'électricité statique accumulée avant de manipuler les composants électroniques de l'ordinateur. Pour ce faire, vous pouvez toucher une surface métallique non peinte de l'ordinateur.

1. Suivez les procédures de la section [Avant de commencer](#).

- ⚠ **PRÉCAUTION** : le système pesant au moins 25 kg (55 livres), il peut être difficile à manipuler. Demandez de l'aide avant de tenter de le soulever, de le déplacer ou de l'incliner ; cet ordinateur doit être manipulé par deux personnes. Pour ne pas vous blesser, évitez de vous pencher. Consultez le document *Product Information Guide* (Guide d'informations sur le produit) pour obtenir d'autres consignes de sécurité importantes.
- ⚠ **PRÉCAUTION** : le socle de l'ordinateur doit être installé en permanence. Il permet de stabiliser le système. Sans le socle, l'ordinateur risque de basculer, ce qui pourrait l'endommager ou occasionner des blessures corporelles.

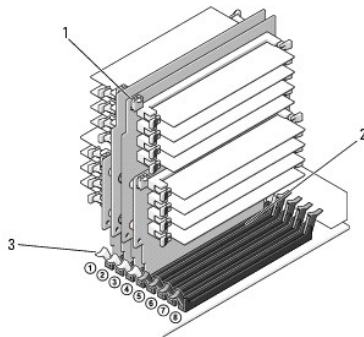
2. Retirez le capot de l'ordinateur (voir [Retrait du capot](#)).



1	Carénage mémoire
2	Vis moletées (2)

- Desserrez les vis moletées imperdables qui fixent le carénage de la mémoire et soulevez ce dernier pour le retirer de l'ordinateur.

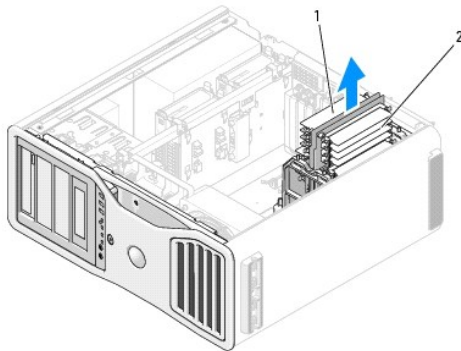
⚠ PRÉCAUTION : les modules de mémoire FB-DIMM peuvent devenir brûlants pendant le fonctionnement du système. Laissez-leur le temps de refroidir avant de les toucher.



1	Connecteurs d'alimentation (4)
2	Connecteurs de mémoire (4)
3	Clips de fixation (2)

- Débranchez le cordon d'alimentation des cartes de montage de mémoire 1 et 2.
- Pour extraire les deux cartes de montage de mémoire 1 et 2 de leur emplacement sur la carte système, saisissez la carte 1 par ses deux coins et soulevez-la. La carte 2 lui est connectée et sera retirée en même temps.

Si vous avez des difficultés à retirer une carte, déplacez-la doucement d'avant en arrière pour la dégager de son connecteur.



1	Cartes de montage de mémoire 1 et 2
2	Cartes de montage de mémoire 3 et 4

- Débranchez le cordon d'alimentation des cartes de montage de mémoire 3 et 4.
- Pour extraire les deux cartes de montage de mémoire 3 et 4 de leur emplacement sur la carte système, saisissez la carte 3 par ses deux coins et soulevez-la. La carte 4 lui est connectée et sera retirée en même temps.

Si vous avez des difficultés à retirer une carte, déplacez-la doucement d'avant en arrière pour la dégager de son connecteur.

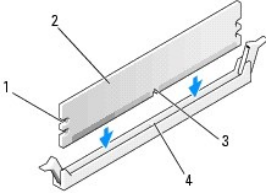
⚠ PRÉCAUTION : les modules de mémoire FB-DIMM peuvent devenir brûlants pendant le fonctionnement du système. Laissez-leur le temps de refroidir avant de les toucher.

- Appuyez sur le clip de fixation situé à chaque extrémité du connecteur mémoire se trouvant sur la carte de montage sur laquelle vous souhaitez installer de la mémoire.

➡ **AVIS :** des dissipateurs de chaleur pleine longueur sont requis pour tous les éléments installés dans une carte de montage de mémoire et pour les barrettes DIMM à 667 MHz.

🔍 **REMARQUE :** alignez le module de mémoire en vous assurant qu'il est placé dans le bon sens ; les modules FB-DIMM situés sur les cartes de montage de mémoire 1 et 2 sont orientés différemment de ceux des cartes de montage de mémoire 3 et 4.

9. Alignez l'encoche de la partie inférieure du module sur la barre transversale du connecteur.

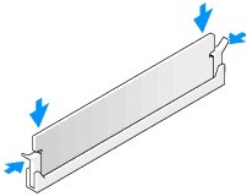


1	Découpes (2)
2	Module de mémoire
3	Encoche
4	Barre transversale

➡ **AVIS :** pour éviter d'endommager le module de mémoire, enfoncez-le dans le connecteur en appliquant une force égale à chacune de ses extrémités.

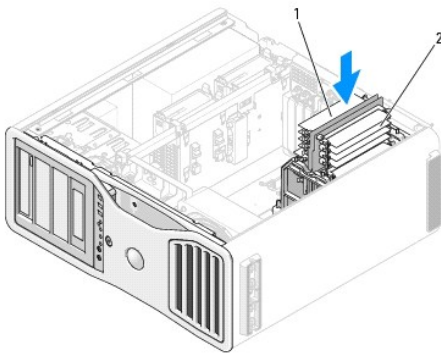
10. Insérez le module dans le connecteur jusqu'à ce qu'il se mette en place.

Si vous insérez le module correctement, les clips de fixation s'enclenchent dans les découpes situées à chaque extrémité du module.



11. Vérifiez que la carte de montage de mémoire 3 se trouve au-dessus du connecteur DIMM_3 de la carte système et que la carte de montage de mémoire 4 se trouve au-dessus du connecteur DIMM_4 de la carte système. Alignez l'encoche de la partie inférieure de chaque carte de montage avec la barre transversale du connecteur de la carte système.

12. Insérez les cartes de montage dans les connecteurs jusqu'à ce qu'elles s'enclenchent.



1	Cartes de montage de mémoire 1 et 2
2	Cartes de montage de mémoire 3 et 4

🔍 **REMARQUE :** si aucun cordon d'alimentation de carte de montage de mémoire n'est branché, le système ne démarre pas.

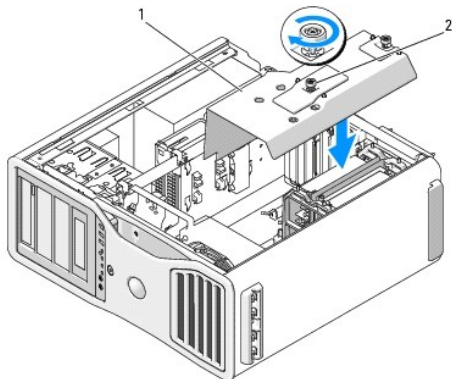
13. Rebranchez les cordons d'alimentation sur les cartes de montage de mémoire 3 et 4.

14. Vérifiez que la carte de montage de mémoire 1 se trouve au-dessus du connecteur DIMM_1 de la carte système et que la carte de montage de mémoire 2 se trouve au-dessus du connecteur DIMM_2 de la carte système. Alignez l'encoche de la partie inférieure de chaque carte de montage avec la barre transversale du connecteur de la carte système.

15. Insérez les cartes de montage dans les connecteurs jusqu'à ce qu'elles s'enclenchent.

REMARQUE : si aucun cordon d'alimentation de carte de montage de mémoire n'est branché, le système ne démarre pas.

16. Rebranchez les cordons d'alimentation sur les cartes de montage de mémoire 1 et 2.



1	Carénage mémoire
2	Vis moletées (2)

AVIS : le carénage de la mémoire maintient en place les cartes de montage de mémoire (en option). Ses vis moletées doivent être suffisamment serrées pour fixer correctement les cartes et éviter de les endommager.

17. Réinstallez le carénage de la mémoire. Serrez les vis moletées suffisamment pour que le carénage de la mémoire soit correctement fixé et ne bouge pas en cas de déplacement de l'ordinateur.

18. Réinstallez le capot de l'ordinateur (voir [Réinstallation du capot](#)).

AVIS : pour connecter un câble réseau, branchez-le d'abord sur le port ou le périphérique réseau, puis sur l'ordinateur.

19. Branchez l'ordinateur et les périphériques au secteur, puis mettez-les sous tension.

20. Appuyez sur <F2> pour accéder au programme de configuration du système et vérifiez les valeurs répertoriées sous **Memory Info** (Informations sur la mémoire).

L'ordinateur doit avoir modifié la valeur de **Installed Memory** (Mémoire installée) pour prendre en compte la quantité de mémoire que vous venez d'installer. Vérifiez le nouveau total. Si la valeur est correcte, passez à l'[étape 14](#).

21. Si la quantité totale de mémoire est incorrecte, éteignez l'ordinateur et ses périphériques puis débranchez-les de leur prise électrique.

Revenez à l'[étape 1](#) de cette procédure, mais plutôt que d'installer de la nouvelle mémoire, vérifiez les modules de mémoire installés pour vous assurer qu'ils sont correctement positionnés dans leur support.

22. Une fois que le total indiqué pour **Installed Memory** (Mémoire installée) est correct, appuyez sur <Échap> pour quitter le programme de configuration du système.

23. Exécutez Dell Diagnostics pour vérifier que tous les modules de mémoire fonctionnent correctement. Voir [Dell Diagnostics](#).

Retrait de mémoire (avec cartes de montage de mémoire en option)

PRÉCAUTION : avant de commencer les procédures de cette section, lisez les consignes de sécurité fournies dans le document *Product Information Guide* (Guide d'informations sur le produit) et veillez à les respecter scrupuleusement.

PRÉCAUTION : pour prévenir tout risque de choc électrique, débranchez toujours l'ordinateur de la prise électrique avant de retirer le capot.

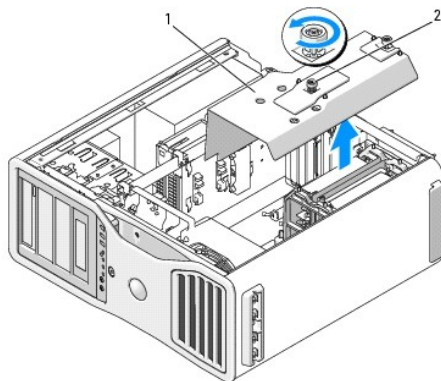
AVIS : pour éviter d'endommager les composants, déchargez votre corps de l'électricité statique accumulée avant de manipuler les composants électroniques de l'ordinateur. Pour ce faire, vous pouvez toucher une surface métallique non peinte de l'ordinateur.

1. Suivez les procédures de la section [Avant de commencer](#).

⚠ PRÉCAUTION : le système pesant au moins 25 kg (55 livres), il peut être difficile à manipuler. Demandez de l'aide avant de tenter de le soulever, de le déplacer ou de l'incliner ; cet ordinateur doit être manipulé par deux personnes. Pour ne pas vous blesser, évitez de vous pencher. Consultez le document *Product Information Guide (Guide d'informations sur le produit)* pour obtenir d'autres consignes de sécurité importantes.

⚠ PRÉCAUTION : le socle de l'ordinateur doit être installé en permanence. Il permet de stabiliser le système. Sans le socle, l'ordinateur risque de basculer, ce qui pourrait l'endommager ou occasionner des blessures corporelles.

2. Retirez le capot de l'ordinateur (voir [Retrait du capot](#)).

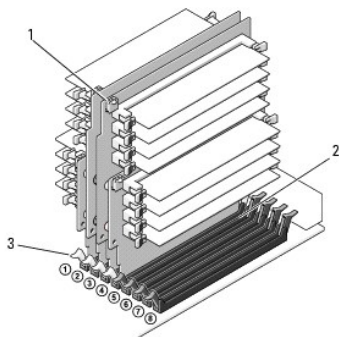


1	Carénage mémoire
2	Vis moletées (2)

3. Desserrez les vis moletées imperdables qui fixent le carénage de la mémoire et soulevez ce dernier pour le retirer de l'ordinateur.

⚠ PRÉCAUTION : les modules de mémoire FB-DIMM peuvent devenir brûlants pendant le fonctionnement du système. Laissez-leur le temps de refroidir avant de les toucher.

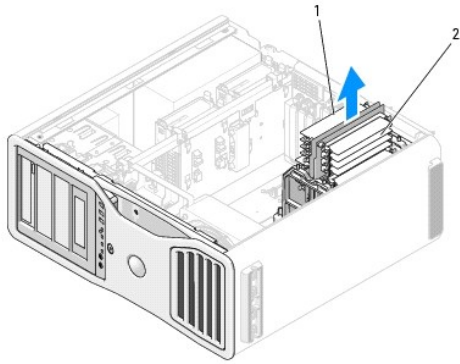
4. Débranchez le cordon d'alimentation des cartes de montage de mémoire 1 et 2.



1	Connecteurs d'alimentation (4)
2	Connecteurs des modules de mémoire (4)
3	Clips de fixation (2)

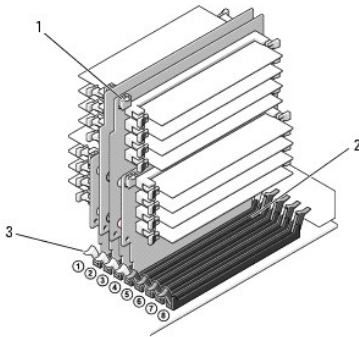
5. Pour extraire les deux cartes de montage de mémoire 1 et 2 de leur emplacement sur la carte système, saisissez la carte 1 par ses deux coins et soulevez-la. La carte 2 lui est connectée et sera retirée en même temps.

Si vous avez des difficultés à retirer une carte, déplacez-la doucement d'avant en arrière pour la dégager de son connecteur.



1	Cartes de montage de mémoire 1 et 2
2	Cartes de montage de mémoire 3 et 4

6. Débranchez le cordon d'alimentation des cartes de montage de mémoire 3 et 4.



1	Connecteurs d'alimentation (4)
2	Connecteurs des modules de mémoire (4)
3	Clips de fixation (2)

7. Pour extraire les deux cartes de montage de mémoire 3 et 4 de leur emplacement sur la carte système, saisissez la carte 3 par ses deux coins et soulevez-la. La carte 4 lui est connectée et sera retirée en même temps.

Si vous avez des difficultés à retirer une carte, déplacez-la doucement d'avant en arrière pour la dégager de son connecteur.

⚠ PRÉCAUTION : les modules de mémoire FB-DIMM peuvent devenir brûlants pendant le fonctionnement du système. Laissez-leur le temps de refroidir avant de les toucher.

8. Appuyez sur le clip de fixation situé à chaque extrémité du connecteur mémoire se trouvant sur la carte de montage de laquelle vous souhaitez retirer de la mémoire.

9. Saisissez le module de mémoire et soulevez-le pour l'extraire de la carte de montage de mémoire.

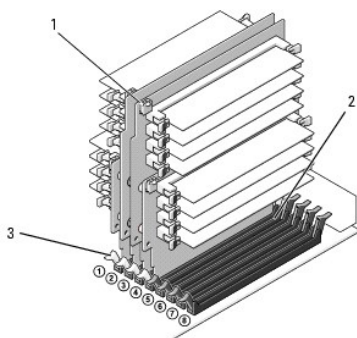
Si vous avez des difficultés à retirer un module, déplacez-le doucement d'avant en arrière pour le dégager de son connecteur.

10. Vérifiez que la carte de montage de mémoire 3 se trouve au-dessus du connecteur DIMM_3 de la carte système et que la carte de montage de mémoire 4 se trouve au-dessus du connecteur DIMM_4 de la carte système.

Alignez l'encoche de la partie inférieure de chaque carte de montage avec la barre transversale du connecteur de la carte système.

11. Insérez les cartes de montage dans les connecteurs jusqu'à ce qu'elles s'enclenchent.

REMARQUE : si aucun cordon d'alimentation de carte de montage de mémoire n'est branché, le système ne démarre pas.



1	Connecteurs d'alimentation
2	Connecteur
3	Clips de fixation (2)

12. Branchez les cordons d'alimentation sur les cartes de montage de mémoire 3 et 4.

13. Vérifiez que la carte de montage de mémoire 1 se trouve au-dessus du connecteur DIMM_1 de la carte système et que la carte de montage de mémoire 2 se trouve au-dessus du connecteur DIMM_2 de la carte système.

Alignez l'encoche de la partie inférieure de chaque carte de montage avec la barre transversale du connecteur de la carte système.

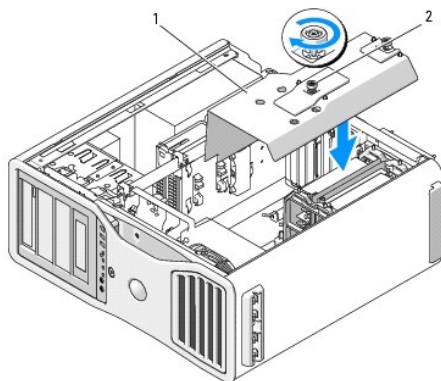
14. Insérez les cartes de montage dans les connecteurs jusqu'à ce qu'elles s'enclenchent.

REMARQUE : si aucun cordon d'alimentation de carte de montage de mémoire n'est branché, le système ne démarre pas.

15. Branchez les cordons d'alimentation sur les cartes de montage de mémoire 1 et 2.

AVIS : le carénage de la mémoire maintient en place les cartes de montage de mémoire (en option). Ses vis moletées doivent être suffisamment serrées pour fixer correctement les cartes et éviter de les endommager.

16. Réinstallez le carénage de la mémoire. Serrez les vis moletées suffisamment pour que le carénage de la mémoire soit correctement fixé et ne bouge pas en cas de déplacement de l'ordinateur.



1	Carénage mémoire
2	Vis moletées (2)

17. Réinstallez le capot de l'ordinateur (voir [Réinstallation du capot](#)).

AVIS : pour connecter un câble réseau, branchez-le d'abord sur le port ou le périphérique réseau, puis sur l'ordinateur.

18. Branchez l'ordinateur et les périphériques au secteur, puis mettez-les sous tension.

[Retour au sommaire](#)

Bloc d'alimentation

Station de travail Dell Precision™ 690 - Guide d'utilisation

- [Retrait du bloc d'alimentation](#)
- [Réinstallation du bloc d'alimentation](#)

⚠ PRÉCAUTION : avant de commencer les procédures de cette section, prenez connaissance des consignes de sécurité fournies dans le *Guide d'informations sur le produit* et veillez à les respecter scrupuleusement.

⚠ PRÉCAUTION : pour prévenir tout risque de choc électrique, débranchez toujours l'ordinateur de la prise électrique avant de retirer le capot.

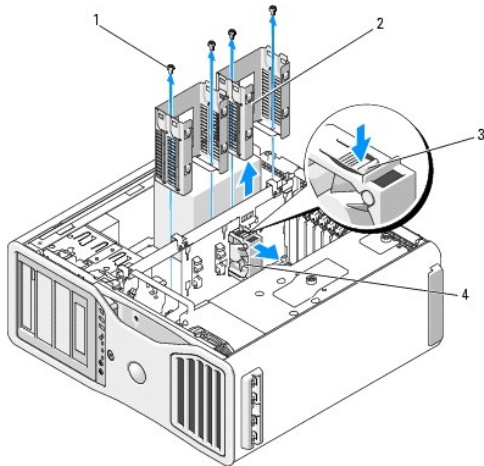
👉 AVIS : pour éviter d'endommager les composants, déchargez votre corps de l'électricité statique accumulée avant de manipuler les composants électroniques de l'ordinateur. Pour ce faire, vous pouvez toucher une surface métallique non peinte de l'ordinateur.

Retrait du bloc d'alimentation

1. Suivez les procédures de la section [Avant de commencer](#).
2. Retirez le capot de l'ordinateur (voir [Retrait du capot](#)).
3. Suivez les ensembles de cordons d'alimentation en CC provenant du bloc d'alimentation et débranchez chaque cordon connecté en appuyant sur la patte de dégagement et en séparant les connecteurs.

Notez le schéma d'acheminement des cordons d'alimentation avant de les retirer. Vous devrez les remettre au même endroit pour éviter qu'ils puissent être coincés ou mal positionnés.

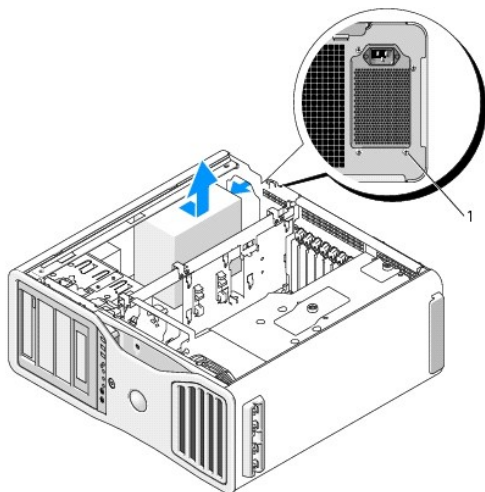
4. Retirez tous les disques durs installés dans les baies internes (voir [Retrait d'un disque dur \(baies de disque dur 1-4\)](#)).
5. Retirez toutes les cartes de montage graphique ou les cartes d'extension pleine longueur (voir [Retrait d'une carte d'extension](#) et [Retrait de la carte de montage graphique \(en option\)](#)).
6. Débranchez le ventilateur du disque dur de la carte système.
7. Appuyez sur le loquet de dégagement situé sur le ventilateur du disque dur, faites glisser ce dernier pour l'extraire de sa baie, puis soulevez-le pour le retirer de l'ordinateur.



1	Vis (4)
2	Baie de disque dur
3	Loquet de dégagement du ventilateur du disque dur
4	Ventilateur du disque dur

8. Retirez les deux vis fixant chacune des baies de disque dur.
9. Retirez les baies de disque dur du châssis.

10. Retirez les quatre vis qui fixent le bloc d'alimentation à l'arrière du châssis de l'ordinateur.
11. Regroupez les cordons d'alimentation provenant du bloc d'alimentation afin de faciliter leur retrait.



1 Vis du bloc d'alimentation (4)

12. Faites glisser le bloc d'alimentation vers l'avant de l'ordinateur pour le libérer des pattes de fixation du châssis.
13. Faites glisser le bloc d'alimentation vers la zone de la baie de disque dur afin de dégager le bord saillant du châssis, puis soulevez le bloc pour l'extraire de l'ordinateur.

Réinstallation du bloc d'alimentation

1. Faites glisser le bloc d'alimentation pour le mettre en place, en vérifiant que les pattes situées sur la paroi arrière du châssis de l'ordinateur s'enclenchent.
 2. Remettez en place les quatre vis qui fixent le bloc d'alimentation à l'arrière du châssis.
 3. Rebranchez chaque cordon d'alimentation en CC précédemment connecté, en les réacheminant comme dans le schéma d'origine.
 4. Remettez les deux baies de disque dur en place.
 5. Remettez en place tous les disques durs installés dans les baies internes (voir [Retrait d'un disque dur \(baies de disque dur 1-4\)](#)).
 6. Réinstallez le capot de l'ordinateur (voir [Réinstallation du capot](#)).
- ➡ **AVIS :** pour connecter un câble réseau, branchez-le d'abord sur le port ou le périphérique réseau, puis sur l'ordinateur.
7. Branchez l'ordinateur et les périphériques au secteur, puis mettez-les sous tension.

[Retour au sommaire](#)

[Retour au sommaire](#)

Retrait du capot

Station de travail Dell Precision™ 690 - Guide d'utilisation

- ⚠ PRÉCAUTION :** avant de commencer les procédures de cette section, lisez les consignes de sécurité fournies dans le document *Product Information Guide (Guide d'informations sur le produit)* et veillez à les respecter scrupuleusement.
- ⚠ PRÉCAUTION :** pour prévenir tout risque de choc électrique, débranchez toujours l'ordinateur de la prise électrique avant de retirer le capot.
- ⚠ PRÉCAUTION :** le système pesant au moins 25 kg (55 livres), il peut être difficile à manipuler. Demandez de l'aide avant de tenter de le soulever, de le déplacer ou de l'incliner ; cet ordinateur doit être manipulé par deux personnes. Pour ne pas vous blesser, évitez de vous pencher. Consultez le document *Product Information Guide (Guide d'informations sur le produit)* pour obtenir d'autres consignes de sécurité importantes.
- ⚠ PRÉCAUTION :** le socle de l'ordinateur doit être installé en permanence. Il permet de stabiliser le système. Sans le socle, l'ordinateur risque de basculer, ce qui pourrait l'endommager ou occasionner des blessures corporelles.
- ➡ AVIS :** pour éviter d'endommager les composants, déchargez votre corps de l'électricité statique accumulée avant de manipuler les composants électroniques de l'ordinateur. Pour ce faire, vous pouvez toucher une surface métallique non peinte de l'ordinateur.

1. Suivez les procédures de la section [Avant de commencer](#).

- ➡ AVIS :** si vous ouvrez le capot de l'ordinateur alors que ce dernier est en cours de fonctionnement, le système risque de s'arrêter sans avertissement, ce qui entraîne la perte des données contenues dans les programmes ouverts. Le système de refroidissement de l'ordinateur ne peut pas fonctionner correctement lorsque le capot est retiré.

2. Si vous avez installé un câble de sécurité, retirez-le de son logement.

3. En vous faisant assister d'une autre personne, retirez le socle du système (voir [Retrait du socle de l'ordinateur](#)).

- ⚠ PRÉCAUTION :** le système pesant au moins 25 kg (55 livres), il peut être difficile à manipuler. Demandez de l'aide avant de tenter de le soulever, de le déplacer ou de l'incliner ; cet ordinateur doit être manipulé par deux personnes. Pour ne pas vous blesser, évitez de vous pencher. Consultez le document *Product Information Guide (Guide d'informations sur le produit)* pour obtenir d'autres consignes de sécurité importantes.

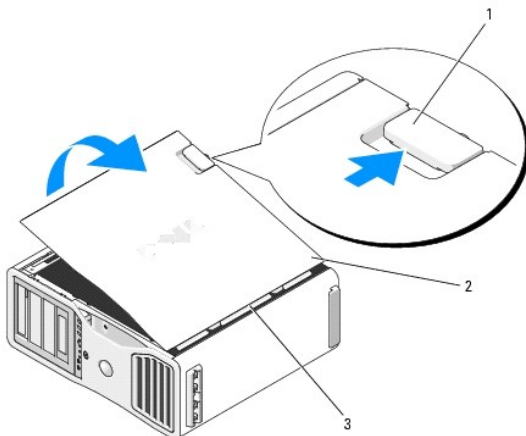
- ⚠ PRÉCAUTION :** le socle de l'ordinateur doit être installé en permanence. Il permet de stabiliser le système. Sans le socle, l'ordinateur risque de basculer, ce qui pourrait l'endommager ou occasionner des blessures corporelles.

- ➡ AVIS :** travaillez toujours sur une surface plane et suffisamment protégée pour éviter de rayer l'ordinateur ou le plan de travail.

4. En vous faisant assister d'une autre personne, posez le système à plat sur un plan de travail stable, capot vers le haut.


5. Poussez le loquet de fermeture du capot.

- ➡ AVIS :** vérifiez qu'il y a assez de place sur le plan de travail (au moins 30 cm, soit 1 pied) pour déposer le capot que vous avez retiré.



1	Loquet de fermeture du capot
2	Capot de l'ordinateur
3	Charnières du capot

6. Localisez les trois pattes des charnières situées sur le bord de l'ordinateur.
7. Saisissez le capot par les bords et faites-le pivoter vers le haut en utilisant les charnières pour faire levier.
8. Dégagez le capot des charnières et mettez-le de côté.

 **AVIS** : le système de refroidissement de l'ordinateur ne peut pas fonctionner correctement lorsque le capot est retiré. Ne démarrez pas le système avant d'avoir réinstallé le capot.

[Retour au sommaire](#)

[Retour au sommaire](#)

Réinstallation du capot

Station de travail Dell Precision™ 690 - Guide d'utilisation

⚠ PRÉCAUTION : le système pesant au moins 25 kg (55 livres), il peut être difficile à manipuler. Demandez de l'aide avant de tenter de le soulever, de le déplacer ou de l'incliner ; cet ordinateur doit être manipulé par deux personnes. Pour ne pas vous blesser, évitez de vous pencher. Consultez le document *Product Information Guide* (Guide d'informations sur le produit) pour obtenir d'autres consignes de sécurité importantes.

⚠ PRÉCAUTION : le socle de l'ordinateur doit être installé en permanence. Il permet de stabiliser le système. Sans le socle, l'ordinateur risque de basculer, ce qui pourrait l'endommager ou occasionner des blessures corporelles.

⚠ PRÉCAUTION : avant de commencer les procédures de cette section, lisez les consignes de sécurité fournies dans le document *Product Information Guide* (Guide d'informations sur le produit) et veillez à les respecter scrupuleusement.

⚠ PRÉCAUTION : pour prévenir tout risque de choc électrique, débranchez toujours l'ordinateur de la prise électrique avant de retirer le capot.

➡ AVIS : pour éviter d'endommager les composants, déchargez votre corps de l'électricité statique accumulée avant de manipuler les composants électroniques de l'ordinateur. Pour ce faire, vous pouvez toucher une surface métallique non peinte de l'ordinateur.

➡ AVIS : le système de refroidissement de l'ordinateur ne peut pas fonctionner correctement lorsque le capot est retiré. Ne démarrez pas le système avant d'avoir réinstallé le capot.

1. Vérifiez que tous les câbles sont connectés et pliez-les pour qu'ils ne gênent pas.

Tirez doucement les cordons d'alimentation vers vous afin qu'ils ne restent pas bloqués sous les lecteurs.

2. Vérifiez que vous n'avez rien oublié à l'intérieur de l'ordinateur.

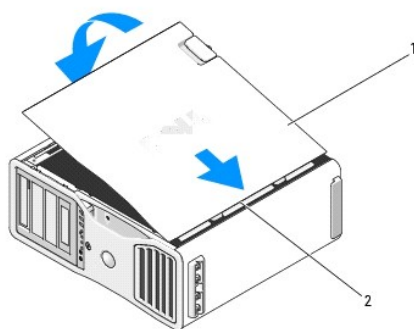
3. Réinstallez le capot :

- a. Alignez le capot avec les pattes situées sur le côté de l'ordinateur équipé des baies de disque dur.
- b. Faites pivoter le capot vers le bas et appuyez doucement dessus jusqu'à ce que vous entendiez un dé clic.
- c. Vérifiez que le capot est verrouillé. Si tel n'est pas le cas, recommencez entièrement [l'étape 3](#).

⚠ PRÉCAUTION : le système pesant au moins 25 kg (55 livres), il peut être difficile à manipuler. Demandez de l'aide avant de tenter de le soulever, de le déplacer ou de l'incliner ; cet ordinateur doit être manipulé par deux personnes. Pour ne pas vous blesser, évitez de vous pencher. Consultez le document *Product Information Guide* (Guide d'informations sur le produit) pour obtenir d'autres consignes de sécurité importantes.

⚠ PRÉCAUTION : le socle de l'ordinateur doit être installé en permanence. Il permet de stabiliser le système. Sans le socle, l'ordinateur risque de basculer, ce qui pourrait l'endommager ou occasionner des blessures corporelles.

4. En vous faisant assister d'une autre personne, fixez le socle de l'ordinateur (voir [Mise en place du socle de l'ordinateur](#)) et redressez l'ordinateur.




1	Capot de l'ordinateur
2	Charnières du capot

➡ AVIS : pour connecter un câble réseau, branchez-le d'abord sur le port ou le périphérique réseau, puis sur l'ordinateur.


5. Branchez l'ordinateur et les périphériques au secteur, puis mettez-les sous tension.

Lorsque vous ouvrez puis fermez le capot, le détecteur d'intrusion (s'il est activé) signalera une intrusion dans le châssis en affichant le message suivant au prochain démarrage du système :

ALERT! Cover was previously removed.

 **REMARQUE** : si le commutateur d'intrusion du châssis n'est pas détecté ou si le capot est ouvert, tous les ventilateurs fonctionnent à leur vitesse maximale afin d'éviter une surchauffe.

6. Pour réinitialiser le détecteur d'intrusion, modifiez l'option **Intrusion Alert** (Alerte d'intrusion) pour lui affecter la valeur **Enabled** (Activé) ou **Enabled-Silent** (Activé en silence). Voir [Réinitialisation du détecteur d'intrusion dans le châssis](#). Le commutateur d'intrusion du châssis est indispensable au fonctionnement de l'ordinateur, car il vous alerte en cas d'ouverture accidentelle du capot.

 **REMARQUE** : si un mot de passe de configuration a été attribué par une autre personne, contactez l'administrateur réseau pour obtenir des informations sur la manière de réinitialiser le détecteur d'intrusion dans le châssis.

[Retour au sommaire](#)

[Retour au sommaire](#)

Installation du haut-parleur (facultatif)

Station de travail Dell Precision™ 690 - Guide d'utilisation

⚠ PRÉCAUTION : avant de commencer les procédures de cette section, lisez les consignes de sécurité fournies dans le *Guide d'informations sur le produit* et veillez à les respecter scrupuleusement.

⚠ PRÉCAUTION : pour prévenir tout risque de choc électrique, débranchez toujours l'ordinateur de la prise électrique avant de retirer le capot.

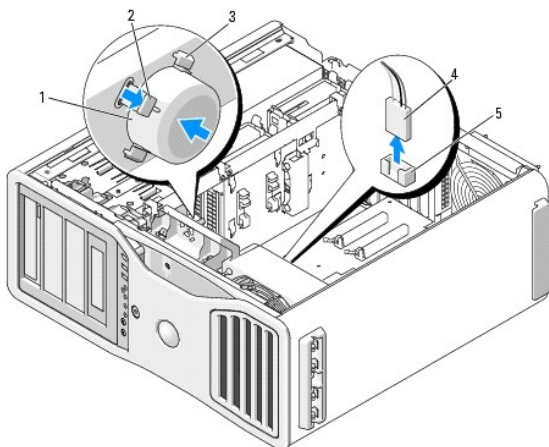
⚠ AVIS : pour éviter d'endommager les composants, déchargez votre corps de l'électricité statique accumulée avant de manipuler les composants électroniques de l'ordinateur. Pour ce faire, vous pouvez toucher une surface métallique non peinte de l'ordinateur.

1. Suivez les procédures de la section [Avant de commencer](#).

⚠ PRÉCAUTION : le système pesant au moins 25 kg (55 livres), il peut être difficile à manipuler. Demandez de l'aide avant de tenter de le soulever, de le déplacer ou de l'incliner ; cet ordinateur doit être manipulé par deux personnes. Pour ne pas vous blesser, évitez de vous pencher. Consultez le document *Product Information Guide (Guide d'informations sur le produit)* pour obtenir d'autres consignes de sécurité importantes.

⚠ PRÉCAUTION : le socle de l'ordinateur doit être installé en permanence. Il permet de stabiliser le système. Sans le socle, l'ordinateur risque de basculer, ce qui pourrait l'endommager ou occasionner des blessures corporelles.

2. Retirez le capot de l'ordinateur (voir [Retrait du capot](#)).



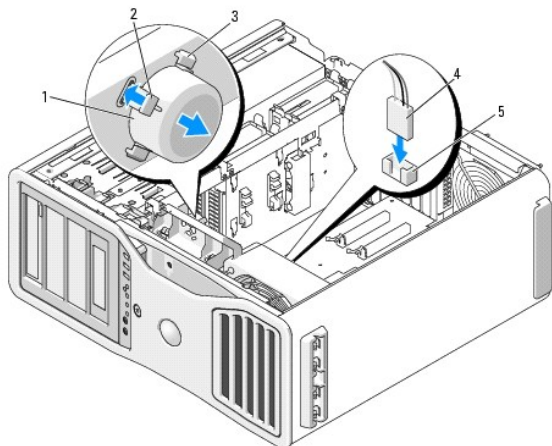
1	Haut-parleur (en option)
2	Patte de dégagement du loquet
3	Emplacements pour haut-parleurs (3)
4	Câble du haut-parleur
5	Connecteur du haut-parleur sur la carte système

3. Si vous avez déjà installé un haut-parleur, retirez-le :

- Débranchez le câble du haut-parleur de son connecteur sur la carte système.
- Saisissez simultanément le côté opposé du haut-parleur à l'aide de l'index tout en maintenant enfoncée la patte de dégagement du loquet à l'aide du pouce.
- Sans relâcher la patte de dégagement du loquet, faites glisser le haut-parleur vers le haut à un angle de 45 degrés pour le dégager des pattes situées sur le boîtier du ventilateur.

4. Pour installer le haut-parleur, procédez comme suit :

- Alignez les pattes situées de part et d'autre de la patte de dégagement du loquet avec les emplacements correspondants sur le boîtier du ventilateur, en orientant la patte de dégagement du loquet vers le haut à un angle de 45 degrés.
- Faites glisser le haut-parleur en place jusqu'à ce que la patte de dégagement du loquet s'enclenche.
- Branchez le câble du haut-parleur sur le connecteur correspondant de la carte système.



1	Haut-parleur (en option)
2	Patte de dégagement du loquet
3	Emplacements pour haut-parleurs avec pattes (3)
4	Câble du haut-parleur
5	Connecteur du haut-parleur sur la carte système

5. Réinstallez le capot de l'ordinateur (voir [Réinstallation du capot](#)).

[Retour au sommaire](#)

[Retour au sommaire](#)

Socle de l'ordinateur

Station de travail Dell Precision™ 690 - Guide d'utilisation

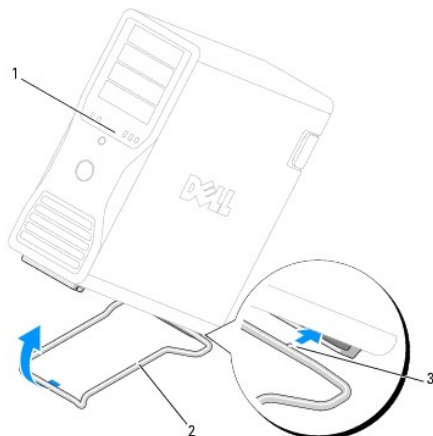
- [Mise en place du socle de l'ordinateur](#)
- [Retrait du socle de l'ordinateur](#)

- ⚠ **PRÉCAUTION** : le système pesant au moins 25 kg (55 livres), il peut être difficile à manipuler. Demandez de l'aide avant de tenter de le soulever, de le déplacer ou de l'incliner ; cet ordinateur doit être manipulé par deux personnes. Pour ne pas vous blesser, évitez de vous pencher. Consultez le document *Product Information Guide* (Guide d'informations sur le produit) pour obtenir d'autres consignes de sécurité importantes.
- ⚠ **PRÉCAUTION** : le socle de l'ordinateur doit être installé en permanence. Il permet de stabiliser le système. Sans le socle, l'ordinateur risque de basculer, ce qui pourrait l'endommager ou occasionner des blessures corporelles.
- ⚠ **PRÉCAUTION** : avant de commencer les procédures de cette section, lisez les consignes de sécurité fournies dans le document *Product Information Guide* (Guide d'informations sur le produit) et veillez à les respecter scrupuleusement.
- ⚠ **PRÉCAUTION** : pour prévenir tout risque de choc électrique, débranchez toujours l'ordinateur de la prise électrique avant de retirer le capot.
- ⚠ **AVIS** : pour éviter d'endommager les composants, déchargez votre corps de l'électricité statique accumulée avant de manipuler les composants électroniques de l'ordinateur. Pour ce faire, vous pouvez toucher une surface métallique non peinte de l'ordinateur.

Mise en place du socle de l'ordinateur

- ⚠ **PRÉCAUTION** : le système pesant au moins 25 kg (55 livres), il peut être difficile à manipuler. Demandez de l'aide avant de tenter de le soulever, de le déplacer ou de l'incliner ; cet ordinateur doit être manipulé par deux personnes. Pour ne pas vous blesser, évitez de vous pencher. Consultez le document *Product Information Guide* (Guide d'informations sur le produit) pour obtenir d'autres consignes de sécurité importantes.
- ⚠ **PRÉCAUTION** : le socle de l'ordinateur doit être installé en permanence. Il permet de stabiliser le système. Sans le socle, l'ordinateur risque de basculer, ce qui pourrait l'endommager ou occasionner des blessures corporelles.

1. Suivez les procédures de la section [Avant de commencer](#).
2. Si vous avez installé un câble de sécurité, retirez-le de son logement.
3. Posez le socle sur le sol, devant l'ordinateur.
Reportez-vous à la figure ci-après pour vérifier que le socle est posé dans le bon sens.
4. Vérifiez que le guide d'alignement fait face à l'ordinateur.
S'il est dirigé dans l'autre sens, le socle est à l'envers.





1	Ordinateur
2	Socle
3	Guide d'alignement

5. Alignez le centre du socle sur celui du système.
6. En vous faisant assister d'une autre personne, inclinez légèrement le système pour que le socle puisse être glissé dessous.

7. Faites glisser l'arrière du socle dans le pied arrière du système et vérifiez que le guide d'alignement se met en place.
 8. Alignez la barre avant du socle avec l'encoche correspondante située sur le pied avant du système.
 9. Reposez doucement l'ordinateur. Son poids doit enclencher la barre avant du socle.
-

Retrait du socle de l'ordinateur

 **PRÉCAUTION** : le système pesant au moins 25 kg (55 livres), il peut être difficile à manipuler. Demandez de l'aide avant de tenter de le soulever, de le déplacer ou de l'incliner ; cet ordinateur doit être manipulé par deux personnes. Pour ne pas vous blesser, évitez de vous pencher. Consultez le document *Product Information Guide* (Guide d'informations sur le produit) pour obtenir d'autres consignes de sécurité importantes.

 **PRÉCAUTION** : le socle de l'ordinateur doit être installé en permanence. Il permet de stabiliser le système. Sans le socle, l'ordinateur risque de basculer, ce qui pourrait l'endommager ou occasionner des blessures corporelles.

1. Suivez les procédures de la section [Avant de commencer](#).
 2. En vous faisant assister d'une autre personne, inclinez très légèrement le système vers l'arrière.
 3. Appuyez sur l'avant du socle pour le dégager de l'ordinateur.
 4. Tirez le socle vers l'avant de l'ordinateur jusqu'à ce qu'il soit totalement dégagé.
-

[Retour au sommaire](#)

[Retour au sommaire](#)

Commutateur d'intrusion du châssis

Station de travail Dell Precision™ 690 - Guide d'utilisation

- [Retrait du commutateur d'intrusion du châssis](#)
- [Réinstallation du commutateur d'intrusion du châssis](#)
- [Réinitialisation du détecteur d'intrusion dans le châssis](#)

Pour que le système fonctionne correctement, le commutateur d'intrusion doit être installé et le capot fermé. Si ce commutateur n'est pas détecté ou si le capot est ouvert, tous les ventilateurs fonctionnent à leur vitesse maximale afin d'éviter une surchauffe.

⚠ PRÉCAUTION : avant de commencer les procédures de cette section, lisez les consignes de sécurité fournies dans le document *Product Information Guide (Guide d'informations sur le produit)* et veillez à les respecter scrupuleusement.

⚠ PRÉCAUTION : pour prévenir tout risque de choc électrique, débranchez toujours l'ordinateur de la prise électrique avant de retirer le capot.

🔄 AVIS : pour éviter d'endommager les composants, déchargez votre corps de l'électricité statique accumulée avant de manipuler les composants électroniques de l'ordinateur. Pour ce faire, vous pouvez toucher une surface métallique non peinte de l'ordinateur.

Retrait du commutateur d'intrusion du châssis

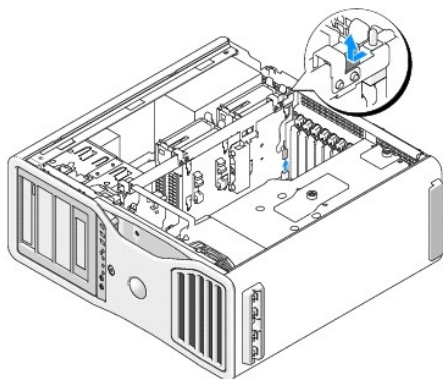
⚠ PRÉCAUTION : le système pesant au moins 25 kg (55 livres), il peut être difficile à manipuler. Demandez de l'aide avant de tenter de le soulever, de le déplacer ou de l'incliner ; cet ordinateur doit être manipulé par deux personnes. Pour ne pas vous blesser, évitez de vous pencher. Consultez le document *Product Information Guide (Guide d'informations sur le produit)* pour obtenir d'autres consignes de sécurité importantes.

⚠ PRÉCAUTION : le socle de l'ordinateur doit être installé en permanence. Il permet de stabiliser le système. Sans le socle, l'ordinateur risque de basculer, ce qui pourrait l'endommager ou occasionner des blessures corporelles.

1. Suivez les procédures de la section [Avant de commencer](#).
2. Retirez le capot de l'ordinateur (voir [Retrait du capot](#)).
3. Débranchez le câble du commutateur d'intrusion du châssis de la carte système.

Notez l'acheminement du câble du commutateur d'intrusion avant de le retirer. Il est possible qu'il soit maintenu par des crochets à l'intérieur du châssis.

4. Retirez le commutateur d'intrusion du châssis de son emplacement puis de l'ordinateur (ainsi que le câble correspondant).




Réinstallation du commutateur d'intrusion du châssis

⚠ PRÉCAUTION : le système pesant au moins 25 kg (55 livres), il peut être difficile à manipuler. Demandez de l'aide avant de tenter de le soulever, de le déplacer ou de l'incliner ; cet ordinateur doit être manipulé par deux personnes. Pour ne pas vous blesser, évitez de vous pencher. Consultez le document *Product Information Guide (Guide d'informations sur le produit)* pour obtenir d'autres consignes de sécurité importantes.

⚠ PRÉCAUTION : le socle de l'ordinateur doit être installé en permanence. Il permet de stabiliser le système. Sans le socle, l'ordinateur risque de basculer, ce qui pourrait l'endommager ou occasionner des blessures corporelles.

1. Faites glisser doucement le commutateur d'intrusion du châssis dans son logement, puis rebranchez le câble sur la carte système.

2. Réinstallez le capot de l'ordinateur (voir [Réinstallation du capot](#)).

 **AVIS** : pour connecter un câble réseau, branchez-le d'abord sur le port ou le périphérique réseau, puis sur l'ordinateur.

3. Branchez l'ordinateur et les périphériques au secteur, puis mettez-les sous tension.


Réinitialisation du détecteur d'intrusion dans le châssis

1. Mettez l'ordinateur sous tension (ou redémarrez-le).

2. Lorsque le logo bleu DELL™ s'affiche, appuyez immédiatement sur <F2>.

Si vous n'avez pas appuyé assez vite, le logo du système d'exploitation apparaît. Dans ce cas, attendez que le bureau Microsoft ® Windows® s'affiche. Mettez l'ordinateur hors tension puis faites une nouvelle tentative (voir [Mise hors tension de l'ordinateur](#)).

3. Ouvrez le programme de configuration du système, sélectionnez l'option **Intrusion Alert** (Alerte d'intrusion), tenez compte de l'alerte, puis appuyez sur la touche fléchée vers la gauche ou vers la droite afin de sélectionner **Reset** (Réinitialiser). Choisissez alors **On** (Activé), **On-Silent** (Activé en silence) ou **Disabled** (Désactivé).

 **REMARQUE** : le paramètre par défaut est **On-Silent** (Activé en silence).

4. Redémarrez l'ordinateur pour appliquer vos modifications.

[Retour au sommaire](#)

[Retour au sommaire](#)

Carte système

Station de travail Dell Precision™ 690 - Guide d'utilisation

- [Retrait de la carte système](#)
- [Réinstallation de la carte système](#)

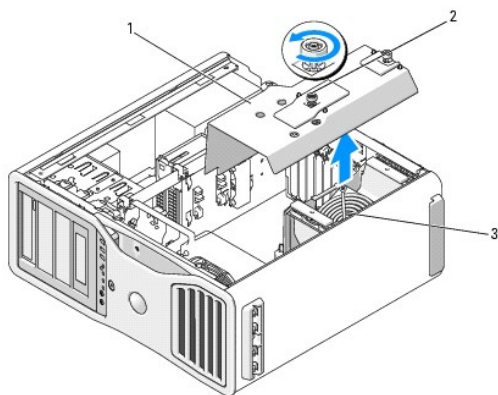
- ⚠ PRÉCAUTION :** avant de commencer les procédures de cette section, lisez les consignes de sécurité fournies dans le document *Product Information Guide* (Guide d'informations sur le produit) et veillez à les respecter scrupuleusement.
- ⚠ PRÉCAUTION :** pour prévenir tout risque de choc électrique, débranchez toujours l'ordinateur de la prise électrique avant de retirer le capot.
- ➡ AVIS :** pour éviter d'endommager les composants, déchargez votre corps de l'électricité statique accumulée avant de manipuler les composants électroniques de l'ordinateur. Pour ce faire, vous pouvez toucher une surface métallique non peinte de l'ordinateur.
- ➡ AVIS :** la carte système et le plateau métallique sont connectés et se retirent en un seul bloc.

Retrait de la carte système

1. Suivez les procédures de la section [Avant de commencer](#).

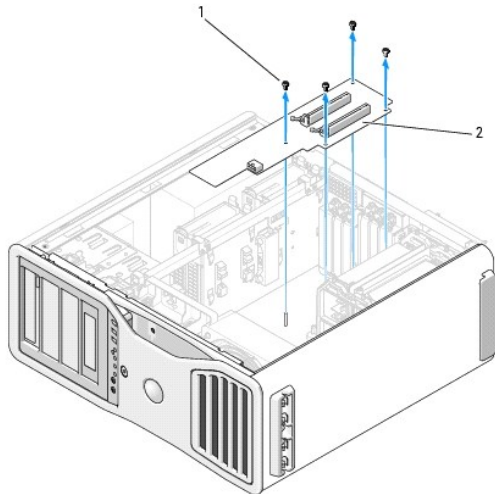
- ⚠ PRÉCAUTION :** le système pesant au moins 25 kg (55 livres), il peut être difficile à manipuler. Demandez de l'aide avant de tenter de le soulever, de le déplacer ou de l'incliner ; cet ordinateur doit être manipulé par deux personnes. Pour ne pas vous blesser, évitez de vous pencher. Consultez le document *Product Information Guide* (Guide d'informations sur le produit) pour obtenir d'autres consignes de sécurité importantes.
- ⚠ PRÉCAUTION :** le socle de l'ordinateur doit être installé en permanence. Il permet de stabiliser le système. Sans le socle, l'ordinateur risque de basculer, ce qui pourrait l'endommager ou occasionner des blessures corporelles.

2. Retirez le capot de l'ordinateur (voir [Retrait du capot](#)).
3. Retirez le carénage de la mémoire en desserrant ses deux vis moletées et en le soulevant pour l'extraire de l'ordinateur.



1	Carénage mémoire
2	Vis moletées (2)
3	Ventilateur de mémoire (présent uniquement sur les systèmes dépourvus de carte de montage de mémoire)

4. Si des cartes de montage de mémoire sont installées, soulevez-les.
5. Si une carte de montage graphique est installée, retirez-la :
 - a. Retirez les quatre vis correspondantes.
 - b. Débranchez son cordon d'alimentation.
 - c. Déplacez-la légèrement de biais (vers le haut et vers la droite) afin de la libérer du ventilateur des cartes ainsi que de la structure du support de la carte de montage de mémoire.
 - d. Mettez la carte de montage de côté.

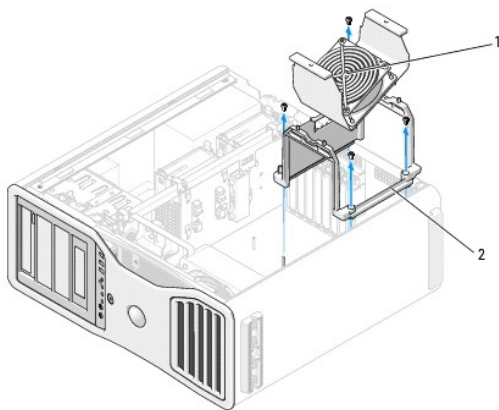


1	Vis (4)
2	Carte de montage graphique

6. Si aucune carte de montage de mémoire n'est installée, soulevez le ventilateur de mémoire afin de le retirer de son support.

7. Retirez la structure de support du ventilateur ou celle de la carte de montage de mémoire :

- a. Retirez les quatre vis qui fixent la carte système.
- b. Soulevez-la pour l'extraire de l'ordinateur.

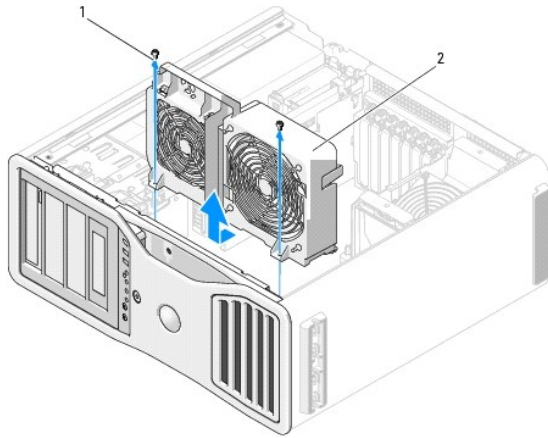


1	Ventilateur de mémoire (présent uniquement sur les ordinateurs dépourvus de carte de montage de mémoire)
2	Structure de support du ventilateur

8. Débranchez le câble du haut-parleur de la carte système.

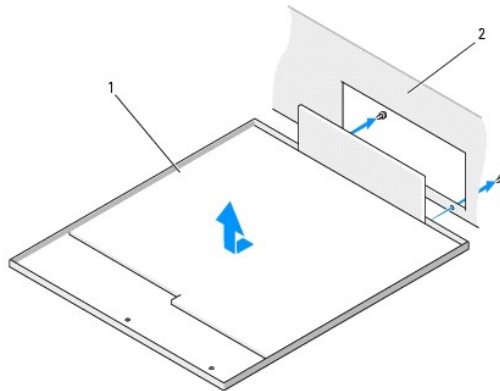
9. Déconnectez le ventilateur des cartes et le ventilateur avant de la carte système.

10. Desserrez les deux vis qui fixent le boîtier du processeur et du ventilateur des cartes, puis soulevez celui-ci pour le retirer de l'ordinateur. Ces vis permettent de maintenir la carte système en place.



1	Vis (2)
2	Boîtier du processeur et du ventilateur des cartes

11. Retirez tout composant pouvant gêner l'accès à la carte système.
12. Débranchez tous les câbles de la carte système.
13. Avant de retirer la carte système existante, comparez-la visuellement avec la nouvelle pour vérifier que la configuration de cette dernière est correcte.
14. Retirez les deux vis qui fixent le module de la carte système à l'arrière du châssis de l'ordinateur.



1	Assemblage de la carte système
2	Arrière de l'ordinateur

15. Faites glisser le module de la carte système vers l'avant du châssis de l'ordinateur pour dégager les pattes de ce dernier des emplacements situés sur le réceptacle de la carte système.
16. Soulevez le module de la carte système pour l'extraire de l'ordinateur.
17. Placez le module de la carte système que vous venez de retirer à côté de la nouvelle carte.


Réinstallation de la carte système

1. Transférez les composants de l'ancienne carte système sur la nouvelle :
 - a. Retirez les modules de mémoire ou les cartes de montage de module de mémoire puis installez-les sur la nouvelle carte. Pour plus d'informations, voir [Mémoire](#).

⚠ PRÉCAUTION : le processeur et l'assemblage du dissipateur de chaleur peuvent être très chaud. Pour éviter tout risque de brûlure, laissez-les refroidir avant de les manipuler.

b. Retirez tous les assemblages de dissipateur de chaleur et les processeurs installés sur l'ancienne carte système, puis installez-les sur la nouvelle carte. Pour plus d'informations, voir [Retrait du processeur](#).

2. Positionnez les cavaliers de la nouvelle carte système de la même façon que sur l'ancienne (voir [Composants de la carte système](#)).

 **REMARQUE** : il est possible que certains composants et connecteurs de la nouvelle carte se trouvent à un emplacement différent de celui qu'ils avaient sur l'ancienne carte système.


3. Mettez la nouvelle carte dans le bon sens en alignant les emplacements situés au bas du réceptacle de la carte système avec les pattes situées sur le châssis.
Faites glisser la carte pour la mettre en place.

4. Vissez le module de la carte système pour le fixer.

5. Remettez en place les composants et les câbles que vous aviez retirés de l'ancienne carte système.

6. Rebranchez les câbles sur les connecteurs situés à l'arrière de l'ordinateur.

7. Réinstallez le capot de l'ordinateur (voir [Réinstallation du capot](#)).

 **AVIS** : pour connecter un câble réseau, branchez-le d'abord sur le port ou le périphérique réseau, puis sur l'ordinateur.

8. Branchez l'ordinateur et les périphériques au secteur, puis mettez-les sous tension.

[Retour au sommaire](#)

[Retour au sommaire](#)

Station de travail Dell Precision™ 690 - Guide d'utilisation



REMARQUE : une REMARQUE indique des informations importantes qui peuvent vous aider à mieux utiliser votre ordinateur.



AVIS : un AVIS vous avertit d'un risque de dommage matériel ou de perte de données et vous indique comment éviter le problème.



PRÉCAUTION : une PRÉCAUTION indique un risque potentiel d'endommagement du matériel, de blessure corporelle ou de mort.

Les informations contenues dans ce document peuvent être modifiées sans préavis.

© 2006 Dell Inc. Tous droits réservés.

La reproduction de ce document de quelque manière que ce soit sans l'autorisation écrite de Dell Inc. est strictement interdite.

Marques utilisées dans ce document : Dell, le logo DELL, Inspiron, Dell Precision, Dimension, OptiPlex, Latitude, Dell TravelLite, PowerEdge, PowerVault, StrikeZone, PowerApp et Dell OpenManage sont des marques de Dell Inc. ; Intel, SpeedStep, Pentium, Xeon et Celeron sont des marques déposées de Intel Corporation ; Microsoft et Windows sont des marques déposées de Microsoft Corporation ; Bluetooth est une marque déposée de Bluetooth SIG, Inc. utilisée par Dell Inc. sous licence ; ENERGY STAR est une marque déposée de l'agence américaine de protection de l'environnement (U.S. Environmental Protection Agency).

Tous les autres noms de marques et marques commerciales utilisés dans ce document se rapportent aux sociétés propriétaires des marques et des noms de ces produits. Dell Inc. décline tout intérêt dans l'utilisation des marques déposées et des noms de marques ne lui appartenant pas.

[Retour au sommaire](#)

Outils d'aide à la résolution des incidents

Station de travail Dell Precision™ 690 - Guide d'utilisation

- [Voyants de diagnostic](#)
- [Codes sonores](#)
- [Messages d'erreur](#)
- [Dell Diagnostics](#)
- [Pilotes](#)
- [Restauration du système d'exploitation](#)
- [Incompatibilités logicielles et matérielles](#)



Voyants de diagnostic

⚠ PRÉCAUTION : avant de commencer les procédures de cette section, lisez les consignes de sécurité fournies dans le document *Product Information Guide (Guide d'informations sur le produit)* et veillez à les respecter scrupuleusement.

Les quatre voyants frontaux numérotés de 1 à 4 peuvent vous aider à résoudre certains incidents. Ces voyants peuvent être éteints ou allumés en vert. Lorsque l'ordinateur démarre normalement, les voyants clignotent. Si un incident se produit, le comportement des voyants et du bouton d'alimentation vous aident à identifier sa cause probable. Ces voyants indiquent également si l'ordinateur est en veille.









Codes des voyants de diagnostic avant l'auto-test de démarrage

Voyants de diagnostic	Voyant d'alimentation	Description du problème	Solution proposée
①②③④	Éteint	L'ordinateur n'est pas alimenté en électricité.	Branchez l'ordinateur au secteur. Vérifiez que le voyant d'alimentation du panneau avant est allumé. S'il est éteint, vérifiez que vous avez bien branché le cordon d'alimentation et que la prise de courant fonctionne, puis appuyez sur le bouton d'alimentation. Si l'incident persiste, voir Contacter Dell pour obtenir une assistance technique.
①②③④	Éteint	L'ordinateur est éteint mais branché sur le secteur.	Appuyez sur le bouton d'alimentation pour allumer l'ordinateur. Si l'ordinateur ne s'allume pas, assurez-vous que le voyant d'alimentation du panneau avant est allumé. S'il est éteint, vérifiez que vous avez bien branché le cordon d'alimentation et que la prise de courant fonctionne, puis appuyez sur le bouton d'alimentation. Si l'incident persiste, voir Contacter Dell pour obtenir une assistance technique.
①②③④	Vert clignotant	L'ordinateur est en mode économie d'énergie ou en veille.	Utilisez l'une des méthodes appropriées pour remettre l'ordinateur en fonctionnement. Voir Gestion de l'alimentation . Si l'incident persiste et si vous utilisez une souris ou un clavier USB pour remettre le système en marche, remplacez le dispositif utilisé par une souris ou un clavier PS/2 et recommencez l'opération.
①②③④	Vert clignotant	L'ordinateur est en mode économie d'énergie ou en veille.	Utilisez l'une des méthodes appropriées pour remettre l'ordinateur en fonctionnement. Voir Gestion de l'alimentation . Si l'incident persiste et si vous utilisez une souris ou un clavier USB pour remettre le système en marche, remplacez le dispositif utilisé par une souris ou un clavier PS/2 et recommencez l'opération.
①②③④ (clignotant)	Orange	Le BIOS ne s'exécute pas.	Vérifiez que le processeur est correctement installé et redémarrez l'ordinateur (voir Processeur). Si l'incident persiste, voir Contacter Dell pour obtenir une assistance technique.
①②③④ (clignotant)	Orange clignotant	Une panne d'électricité s'est produite, ou bien le cordon d'alimentation est défectueux.	Suivez la procédure indiquée dans Problèmes liés à l'alimentation . Si l'incident persiste, voir Contacter Dell pour obtenir une assistance technique.
①②③④ (clignotant)	Orange	La carte système est peut-être défectueuse.	Voir Contacter Dell pour obtenir une assistance technique.
①②③④ (clignotant)	Orange	Problème de compatibilité des processeurs.	Voir Conseils de dépannage , puis Problèmes liés à la mémoire et Problèmes liés à l'alimentation .

 (clignotant)	Orange	Un incident a été détecté sur un composant enfichable tel qu'une carte de montage (pour cartes graphiques ou cartes mémoire).	Vérifiez que tous les câbles d'alimentation requis sont connectés aux cartes de montage. Suivez la procédure indiquée dans Problèmes liés à l'alimentation .
 (clignotant)	Orange	Panne possible du bloc d'alimentation.	Vérifiez que les câbles des deux blocs d'alimentation sont connectés à la carte système.

Codes des voyants de diagnostic pendant l'auto-test de démarrage

Le voyant d'alimentation est vert fixe si des codes de diagnostic s'affichent pendant l'auto-test de démarrage.

Comportement des voyants	Description du problème	Solution proposée
	Panne possible du processeur.	Réinstallez le processeur et redémarrez l'ordinateur (voir Processeur).
	Panne possible d'une carte d'extension.	<ol style="list-style-type: none"> Déterminez s'il existe un conflit en retirant une carte (autre qu'une carte graphique), puis en redémarrant l'ordinateur. Voir Cartes. Si l'incident persiste, réinstallez la carte retirée, retirez une autre carte puis redémarrez l'ordinateur. Recommencez cette procédure pour chaque carte. Si le système démarre normalement, lancez le processus de dépannage approprié sur la dernière carte retirée pour savoir si celle-ci provoque des conflits de ressources (voir Incompatibilités logicielles et matérielles). Si l'incident persiste, voir Contacter Dell.
	Panne possible de la carte graphique.	<ol style="list-style-type: none"> Si l'ordinateur contient une carte graphique, retirez-la, réinstallez-la, puis redémarrez l'ordinateur. Voir Cartes. Si l'incident persiste, installez une carte graphique qui fonctionne et redémarrez l'ordinateur. Si l'incident persiste ou si la carte graphique est intégrée à l'ordinateur, voir Contacter Dell.
	Panne possible du disque dur ou du lecteur de disquette.	Réinstallez correctement tous les câbles d'alimentation et les câbles de données, puis redémarrez l'ordinateur.
	Panne USB possible.	Réinstallez tous les périphériques USB, vérifiez les connexions des câbles et redémarrez l'ordinateur.
	Aucun module de mémoire n'est détecté.	<ol style="list-style-type: none"> Réinstallez les modules de mémoire dans leurs logements pour vérifier qu'ils sont correctement détectés et utilisés par l'ordinateur (voir Mémoire). Redémarrez l'ordinateur. Si l'incident persiste, retirez tous les modules de mémoire puis insérez-en un dans le connecteur DIMM_1. Redémarrez l'ordinateur. <p>Un message indique que le système va fonctionner avec des performances réduites et une correction ECC non optimale car les modules de mémoire n'ont pas été installés par paires.</p> <ol style="list-style-type: none"> Appuyez sur <F1> pour démarrer le système d'exploitation. Exécutez Dell Diagnostics. Voir Dell Diagnostics. Si le test du module de mémoire aboutit, arrêtez l'ordinateur (voir Mise hors tension de l'ordinateur), retirez ce module et recommencez la même procédure pour tous les autres, jusqu'à ce qu'une erreur de mémoire soit détectée au démarrage ou pendant l'exécution des diagnostics. <p>Si le premier module de mémoire testé est défectueux, recommencez la même procédure avec les modules restants afin de vous assurer qu'ils ne sont pas défectueux.</p> <ol style="list-style-type: none"> Lorsque le module de mémoire défectueux est identifié, voir Contacter Dell pour procéder à un remplacement.
	Aucun module de mémoire n'est détecté.	<ol style="list-style-type: none"> Si un module de mémoire est installé, réinstallez-le et redémarrez l'ordinateur (voir Mémoire). Si deux ou plusieurs modules de mémoire sont installés, supprimez-les, réinstallez un module, puis redémarrez l'ordinateur (voir Mémoire). Si l'ordinateur démarre normalement, réinstallez un autre module. Poursuivez jusqu'à ce que le module défectueux soit identifié ou, en l'absence d'erreur, jusqu'à ce que tous les modules soient réinstallés. Dans la mesure du possible, installez des modules de même type (voir la Mémoire). Si l'incident persiste, voir Contacter Dell.
	La carte système est en panne.	Voir Contacter Dell pour obtenir une assistance technique.

①②③④	Des modules de mémoire sont détectés mais il existe une erreur de compatibilité ou de configuration de mémoire.	<ul style="list-style-type: none"> 1 Vérifiez si des contraintes particulières doivent être respectées en ce qui concerne l'installation des modules dans les logements (voir Mémoire). 1 Vérifiez que les modules que vous installez sont compatibles avec l'ordinateur (voir Mémoire). 1 Réinstallez les modules de mémoire et redémarrez le système (voir Mémoire). 1 Si l'incident persiste, voir Contacter Dell.
①②③④	Activité système de routine précédant l'initialisation vidéo.	Vérifiez si des messages s'affichent à l'écran.
①②③④	Panne possible d'une carte d'extension.	<ul style="list-style-type: none"> 1. Déterminez s'il existe un conflit en retirant une carte (autre que la carte graphique) puis en redémarrant l'ordinateur. Voir Cartes. 2. Si l'incident persiste, réinstallez la carte retirée, retirez une autre carte puis redémarrez l'ordinateur. 3. Recommencez cette procédure pour chaque carte. Si le système démarre normalement, lancez le processus de dépannage approprié sur la dernière carte retirée pour savoir si celle-ci provoque des conflits de ressources (voir Incompatibilités logicielles et matérielles). 4. Si l'incident persiste, voir Contacter Dell.
①②③④	Activité système de routine précédant l'initialisation vidéo.	Vérifiez si des messages s'affichent à l'écran.
①②③④	L'ordinateur fonctionne normalement après l'auto-test de démarrage. REMARQUE : les voyants de diagnostic clignotent brièvement puis s'éteignent lorsque l'ordinateur démarre le système d'exploitation.	Aucune

Codes sonores

L'ordinateur peut émettre une série de signaux sonores lors du démarrage si le moniteur ne peut pas afficher les erreurs ou les problèmes éventuels. Cette série de signaux, appelée "code sonore", permet d'identifier les problèmes de fonctionnement de l'ordinateur. Par exemple, un des codes sonores possibles (code 1-3-1) est composé d'un signal, d'une série de trois signaux, puis d'un autre signal. Il indique qu'un problème lié à la mémoire s'est produit.

Si l'ordinateur émet un signal lors du démarrage, procédez comme suit :

1. Notez le code sonore dans la [liste de vérification des diagnostics](#).
2. Exécutez Dell Diagnostics pour identifier une cause plus sérieuse (voir [Dell Diagnostics](#)).
3. Voir [Contacter Dell](#) pour obtenir une assistance technique.

Code	Cause
1-1-2	Échec du registre du microprocesseur
1-1-3	Échec de lecture/écriture dans la mémoire vive rémanente
1-1-4	Échec de la somme de contrôle du BIOS ROM
1-2-1	Échec du temporisateur d'intervalle programmable
1-2-2	Échec d'initialisation lors de l'accès direct à la mémoire
1-2-3	Échec de lecture/écriture du registre DMA
1-3	Échec du test de la mémoire vidéo
1-3-1 à 2-4-4	La mémoire n'est pas correctement identifiée ou utilisée
1-3-2	Problème lié à la mémoire
3-1-1	Échec du registre DMA esclave
3-1-2	Échec du registre DMA maître
3-1-3	Échec du registre de masque d'interruption maître
3-1-4	Échec du registre de masque d'interruption esclave
3-2-2	Échec du chargement du vecteur d'interruption
3-2-4	Échec du test du contrôleur du clavier
3-3-1	Perte d'alimentation de la mémoire vive rémanente
3-3-2	Configuration incorrecte de la mémoire vive rémanente
3-3-4	Échec du test de la mémoire vidéo
3-4-1	Échec d'initialisation de l'écran

3-4-2	Échec du retraçage d'écran
3-4-3	Échec de la recherche de la ROM vidéo
4-2-1	Pas de cadence d'horloge
4-2-2	Échec de l'arrêt
4-2-3	Échec de la voie d'accès A20
4-2-4	Interruption inattendue en mode protégé
4-3-1	Échec de mémoire avant l'adresse 0FFFFh
4-3-3	Échec du compteur de puce d'horloge 2
4-3-4	Arrêt de l'horloge machine
4-4-1	Échec du test du port série ou parallèle
4-4-2	Échec de décompression du code vers la mémoire de duplication
4-4-3	Échec du test du coprocesseur mathématique
4-4-4	Échec du test de la mémoire cache

Messages d'erreur

Complétez la [liste de vérification des diagnostics](#) à mesure que vous effectuez les contrôles suivants.

⚠ PRÉCAUTION : avant de commencer les procédures de cette section, lisez les consignes de sécurité fournies dans le *Guide d'informations sur le produit* et veillez à les respecter scrupuleusement.

Si le message n'est pas répertorié, consultez la documentation du système d'exploitation ou du programme en cours d'utilisation au moment où le message est apparu.

A filename cannot contain any of the following characters: \ / : * ? " < > | ? N'utilisez pas ces caractères dans les noms de fichiers.

A required .DLL file was not found. Un fichier essentiel du programme que vous essayez d'ouvrir est manquant. Pour supprimer puis réinstaller le programme, procédez comme suit :

1. Cliquez sur **Démarrer**, **Panneau de configuration**, puis sur **Ajout/Suppression de programmes**.
2. Sélectionnez le programme à supprimer.
3. Cliquez sur l'icône **Modifier/Supprimer des programmes**.
4. Consultez la documentation du programme pour obtenir des instructions d'installation.

Alert! Air Temperature Sensor Not Detected. Vérifiez que tous les câbles sont correctement connectés au panneau d'E-S et à la carte système. Redémarrez ensuite l'ordinateur. Si l'incident persiste, contactez Dell (voir "Contacter Dell").

Alert! CPU Installed in Incorrect Socket.

Alert! System thermal solution compromised. Replace system cover and reboot. Vérifiez que le capot du système est correctement installé, puis redémarrez l'ordinateur.

REMARQUE : dans le cas d'une configuration monoprocesseur, le connecteur CPU_0 doit être utilisé.

Alert! Previous attempts at booting this system have failed at checkpoint [nnnn]. For help in resolving this problem, please note this checkpoint and contact Dell Technical Support. Contactez Dell et indiquez le code du point de contrôle (nnnn) au technicien de support. Voir [Contacter Dell](#).

Alert! Memory Fan Failure.

Alert! Hard Drive Fan Failure.

Alert! Front Fan Failure.

Alert! Chipset heatsink not detected.

Alert! Card Cage Fan Failure.

Alert! Power Supply Fan Failure.

Alert! Previous Fan Failures.

Alert! Previous Thermal Failure.

Alert! Previous Shutdown Due to Thermal Event. Vérifiez que les grilles de ventilation ne sont pas obstruées, que tous les ventilateurs sont correctement installés et qu'ils fonctionnent normalement. Vérifiez également que l'assemblage du dissipateur de chaleur du processeur est correctement installé.

Alert! Previous Reboot Was Due to Voltage Regulator Failure. Contactez Dell pour demander une assistance. Voir [Contacter Dell](#).

Alert! System Battery Voltage is Low. Remplacez la pile. Voir [Réinstallation de la pile](#).

Alert! Memory Configuration Mismatch. Please enter Setup for Memory Information details.

Alert! Memory Risers must be installed as a set of four.

Alert! Uncorrectable Memory Error Previously Detected in DIMM_X/Y.

Alert! Operating in single channel debug mode. Please populate memory in matched sets for normal operation.

Alert! Memory Built-in Self Test fails in DIMM_X/Y. Voir [Problèmes liés à la mémoire](#).

Alert! Invalid Memory installed. DIMMs must have Full DIMM Heat Spreaders. Vérifiez que vous utilisez les dissipateurs de chaleur pleine longueur et qu'ils sont correctement installés.

Attachment failed to respond. Voir [Problèmes liés aux lecteurs](#).

Bad command or file name. Vérifiez que vous avez tapé la commande correctement, que les espaces sont placés au bon endroit et que le nom de chemin est correct.

Bad error-correction code (ECC) on disk read. Voir [Problèmes liés aux lecteurs](#).

Controller has failed. Voir [Problèmes liés aux lecteurs](#).

Data error. Voir [Problèmes liés aux lecteurs](#).

Decreasing available memory. Voir [Blocages du système et incidents d'origine logicielle](#).

Diskette drive 0 seek failure. Voir [Problèmes liés aux lecteurs](#).

Diskette read failure. Voir [Problèmes liés aux lecteurs](#).

Diskette subsystem reset failed. Exécutez Dell Diagnostics. Voir [Dell Diagnostics](#).

Diskette write protected. Faites glisser la languette de protection contre l'écriture en position ouverte.

Drive not ready. Insérez une disquette dans le lecteur.

Gate A20 failure. Voir [Blocages du système et incidents d'origine logicielle](#).

Hard-disk configuration error.

Hard-disk controller failure.

Hard-disk drive failure.

Hard-disk drive failure.

Voir [Problèmes liés aux lecteurs](#).

Insert bootable media. Introduisez une disquette, un CD ou tout autre média amorçable.

Invalid configuration information - please run SETUP program. Accédez au programme de configuration du système (voir [Programme de configuration du système](#)) et corrigez les paramètres de l'ordinateur.

Keyboard failure. Voir [Problèmes liés au clavier](#).

Memory address line failure at *adresse*, read *valeur* expecting *valeur*. Voir [Problèmes liés à la mémoire](#).

Memory allocation error.

1. Éteignez l'ordinateur, patientez 30 secondes, puis redémarrez-le.
2. Essayez à nouveau d'utiliser le programme.
3. Si le message d'erreur réapparaît, consultez la documentation du logiciel pour obtenir des suggestions de dépannage supplémentaires.

Memory data line failure at *adresse*, read *valeur* expecting *valeur*.

Memory double word logic failure at *adresse*, read *valeur* expecting *valeur*.

Memory odd/even logic failure at *adresse*, read *valeur* expecting *valeur*.

Memory write/read failure at *adresse*, read *valeur* expecting *valeur*.

Memory size in CMOS invalid.

Voir [Problèmes liés à la mémoire](#).

No boot device available.

- 1 Si le lecteur de disquette est le périphérique d'amorçage, assurez-vous qu'il contient un média amorçable.
- 1 Si le disque dur est le périphérique d'amorçage, assurez-vous que les câbles sont connectés, et que le disque est installé et partitionné comme périphérique d'amorçage.
- 1 Ouvrez le programme de configuration du système (voir [Programme de configuration du système](#)) et assurez-vous que les informations de la séquence d'amorçage sont correctes.

No boot sector on hard-disk drive. Ouvrez le programme de configuration du système (voir [Programme de configuration du système](#)) et assurez-vous que les informations de configuration du disque dur sont correctes.

Si le message continue à s'afficher alors que vous avez corrigé les informations du programme de configuration du système, consultez la documentation de ce dernier pour obtenir des informations de réinstallation.

No timer tick interrupt. Exécutez Dell Diagnostics. Voir [Dell Diagnostics](#).

Non-system disk or disk error. Remplacez la disquette par une autre dotée d'un système d'exploitation amorçable, ou retirez la disquette du lecteur A et redémarrez l'ordinateur.

Not a boot diskette. Insérez un média d'amorçage et redémarrez l'ordinateur.

Not enough memory or resources. Close some programs and try again. Fermez toutes les fenêtres et ouvrez le programme que vous souhaitez utiliser. Dans certains cas, vous devrez peut-être redémarrer l'ordinateur afin de restaurer ses ressources. Si c'est le cas, exécutez le programme dès que le redémarrage est terminé.

Operating system not found. Contactez Dell (voir [Contacter Dell](#)).

Please Connect USB Keyboard/Mouse to USB Ports on the Back of the Computer. Éteignez l'ordinateur, connectez le clavier et/ou la souris USB aux connecteurs USB situés à l'arrière de l'ordinateur, puis redémarrez ce dernier.

Plug and Play Configuration Error.

1. Éteignez votre ordinateur, débranchez-le de la prise électrique et retirez toutes les cartes sauf une.
2. Rebranchez votre ordinateur et redémarrez-le.
3. Si le message apparaît à nouveau, il est possible que la carte installée soit défectueuse. Dans le cas contraire, éteignez l'ordinateur et réinsérez l'une des autres cartes.
4. Répétez ce processus jusqu'à ce que vous ayez identifié la carte défectueuse.

Read fault.

Requested sector not found.

Reset failed.

Voir [Problèmes liés aux lecteurs](#).

Sector not found.

- 1 Exécutez l'utilitaire de vérification des erreurs Windows pour vérifier la structure des fichiers de la disquette ou du disque dur. Consultez l'aide de Windows pour obtenir des instructions.
- 1 Si un grand nombre de secteurs est défectueux, sauvegardez les données (si possible), puis reformatez la disquette ou le disque dur.

Seek error. Voir [Problèmes liés aux lecteurs](#).

Shutdown failure. Exécutez Dell Diagnostics. Voir [Dell Diagnostics](#).

Time-of-day clock stopped.

Time-of-day not set.

Accédez au programme de configuration du système (voir [Programme de configuration du système](#)) et corrigez la date et l'heure. Si l'incident persiste, remplacez la pile (voir [Pile](#)).

Timer chip counter 2 failed. Exécutez Dell Diagnostics. Voir [Dell Diagnostics](#).

Unexpected interrupt in protected mode. Exécutez Dell Diagnostics. Voir [Dell Diagnostics](#).

WARNING: Dell's Disk Monitoring System has detected that drive [0/1] on the IDE controller is operating outside of normal specifications. It is advisable to immediately back up your data and replace your hard drive by calling your support desk or Dell

Si aucun disque de remplacement n'est disponible dans l'immédiat et si celui qui est défectueux n'est pas le seul lecteur d'amorçage, ouvrez le programme de configuration du système et attribuez au paramètre du lecteur la valeur **None** (Aucun). Voir [Programme de configuration du système](#). Retirez ensuite le lecteur de l'ordinateur.

Write fault.

Write fault on selected drive.

Voir [Problèmes liés aux lecteurs](#).

<lettre du lecteur>:\ is not accessible. The device is not ready. Le lecteur de disquette ne peut pas lire le disque. Insérez une disquette dans le lecteur et réessayez.


Dell Diagnostics

 **PRÉCAUTION :** avant de commencer les procédures de cette section, lisez les consignes de sécurité fournies dans le document *Product Information Guide* (Guide d'informations sur le produit) et veillez à les respecter scrupuleusement.

Quand utiliser Dell Diagnostics


Si vous rencontrez des difficultés avec votre ordinateur, procédez aux vérifications décrites dans la section [Résolution des incidents](#) et exécutez Dell Diagnostics avant de contacter Dell pour obtenir une assistance technique (voir [Contacter Dell](#)).

Il est recommandé d'imprimer ces procédures avant de commencer.

 **AVIS :** Dell Diagnostics fonctionne uniquement sur les ordinateurs Dell™.


Accédez au programme de configuration du système, consultez les informations affichées. Vérifiez que le périphérique à tester est répertorié et qu'il est activé.

Démarrez Dell Diagnostics à partir du disque dur ou du CD Drivers and Utilities (également appelé *ResourceCD*). Voir [Dell Diagnostics](#).

 **REMARQUE :** le CD *Drivers and Utilities* est en option et n'est pas fourni avec tous les ordinateurs.

Lancement de Dell Diagnostics à partir du disque dur


1. Mettez l'ordinateur sous tension (ou redémarrez-le).
2. Lorsque le logo DELL™ s'affiche, appuyez immédiatement sur <F2>.

 **REMARQUE :** si un message indique qu'aucune partition d'utilitaires n'a été trouvée, vous devez lancer Dell Diagnostics à partir du CD *Drivers and Utilities* (voir [Lancement de Dell Diagnostics à partir du CD Drivers and Utilities](#)).

Si vous n'avez pas appuyé assez vite sur la touche, le logo du système d'exploitation apparaît. Attendez que le bureau Microsoft® Windows® s'affiche (voir [Mise hors tension de l'ordinateur](#)) puis réessayez.

3. Lorsque la liste des périphériques d'amorçage s'affiche, sélectionnez **Boot to Utility Partition** (Démarrer sur la partition d'utilitaires) et appuyez sur <Entrée>.
4. Lorsque la page **Main Menu** (Menu principal) de Dell Diagnostics s'affiche, sélectionnez le test à exécuter (voir [Menu principal de Dell Diagnostics](#)).

Lancement de Dell Diagnostics à partir du CD Drivers and Utilities

 **REMARQUE :** le CD *Drivers and Utilities* est en option et n'est pas fourni avec tous les ordinateurs.

1. Insérez le CD *Drivers and Utilities* dans le lecteur.
2. Arrêtez l'ordinateur (voir [Mise hors tension de l'ordinateur](#)).

Lorsque le logo DELL apparaît, appuyez immédiatement sur <F12>.

Si vous n'avez pas appuyé assez vite, le logo du système d'exploitation apparaît. Dans ce cas, attendez que le bureau Windows s'affiche. Mettez l'ordinateur hors tension puis faites une nouvelle tentative (voir [Mise hors tension de l'ordinateur](#)).

REMARQUE : les étapes suivantes ne modifient la séquence d'amorçage que pour un seul démarrage. L'ordinateur revient ensuite à la séquence d'amorçage indiquée dans le programme de configuration du système.

3. Lorsque la liste des périphériques d'amorçage s'affiche, sélectionnez **Onboard or USB CD-ROM Drive** (Lecteur de CD-ROM USB ou intégré) et appuyez sur <Entrée>.
4. Sélectionnez l'option **Onboard or USB CD-ROM Device** (Lecteur de CD-ROM USB ou intégré) dans le menu d'amorçage du CD.
5. Sélectionnez l'option **Boot from CD-ROM** (Démarrer à partir du CD-ROM) dans le menu qui s'affiche.
6. Tapez 1 pour lancer le menu du disque ResourceCD.
7. Sélectionnez l'option de lancement de Dell Diagnostics, puis appuyez sur <Entrée>.
8. Sélectionnez **Run Dell 32-bit Diagnostics** (Exécuter les Dell Diagnostics 32 bits) dans la liste numérotée. Si plusieurs versions sont répertoriées, sélectionnez la version appropriée pour votre ordinateur.
9. Lorsque la page **Main Menu** (Menu principal) de Dell Diagnostics s'affiche, sélectionnez le test à exécuter (voir [Menu principal de Dell Diagnostics](#)).

Menu principal de Dell Diagnostics

1. Une fois que Dell Diagnostics est chargé et que l'écran **Main Menu** (Menu principal) s'affiche, cliquez sur le bouton correspondant à l'option souhaitée.

Option	Fonction
Express Test (Test rapide)	Exécute un test rapide des périphériques. En règle générale, ce test dure 10 à 20 minutes et n'exige aucune intervention de votre part. Exécutez-le en premier pour augmenter la possibilité de déterminer rapidement l'incident.
Extended Test (Test complet)	Exécute un test approfondi des périphériques. En règle générale, ce test dure au moins une heure et nécessite que vous répondiez régulièrement à des questions.
Custom Test (Test personnalisé)	Teste un périphérique spécifique. Vous pouvez personnaliser les tests que vous souhaitez exécuter.
Symptom Tree (Arborescence des symptômes)	Répertorie les symptômes rencontrés les plus communs et vous permet de sélectionner un test selon le symptôme de l'incident auquel vous êtes confronté.

2. Si un incident survient lors d'un test, un message s'affiche, indiquant le code d'erreur et une description de l'incident. Notez le code d'erreur et la description indiqués et suivez les instructions à l'écran.

Si vous ne parvenez pas à résoudre l'incident, voir [Contacter Dell](#).

REMARQUE : le numéro de service de l'ordinateur est situé en haut de chaque écran de test. Si vous contactez Dell, le service de support technique vous demandera ce numéro.

3. Si vous exécutez un test à partir des options **Custom Test** (Test personnalisé) ou **Symptom Tree** (Arborescence des symptômes), cliquez sur l'onglet approprié, décrit dans le tableau suivant, pour obtenir plus d'informations.

Onglet	Fonction
Results (Résultats)	Affiche les résultats du test et les erreurs rencontrées.
Errors (Erreurs)	Affiche les erreurs rencontrées, leur code et la description de l'incident.
Help (Aide)	Décrit le test et peut indiquer les conditions requises pour l'exécuter.
Configuration	Affiche la configuration matérielle du périphérique sélectionné. Dell Diagnostics permet d'obtenir des informations relatives à la configuration de tous les périphériques à partir du programme de configuration du système, de la mémoire et de divers tests internes. Ils les répertorient dans la liste des périphériques, située dans le volet gauche de l'écran. Cette liste ne contient pas nécessairement le nom de tous les composants installés sur l'ordinateur ni de tous les périphériques connectés.
Parameters (Paramètres)	Permet de personnaliser le test en modifiant ses paramètres.

4. Lorsque les tests sont terminés, si vous exécutez Dell Diagnostics à partir du CD *Drivers and Utilities*, retirez le CD.
5. Fermez l'écran de test pour revenir à l'écran **Main Menu** (Menu principal). Pour quitter Dell Diagnostics et redémarrer l'ordinateur, fermez l'écran **Main Menu**.


Pilotes


Qu'est-ce qu'un pilote ?

Un pilote est un programme qui contrôle un périphérique, tel qu'une imprimante, une souris ou un clavier. Tous les périphériques en requièrent un.

Le pilote sert d'interprète entre le périphérique et les programmes qui l'utilisent. Chaque périphérique dispose de son propre jeu de commandes spécialisées que seul son pilote reconnaît.

Dell vous livre l'ordinateur avec les pilotes requis déjà installés (aucune installation ou configuration supplémentaire n'est nécessaire).

 **AVIS :** le CD *Drivers and Utilities* peut contenir des pilotes pour des systèmes d'exploitation qui ne sont pas installés sur votre ordinateur. Assurez-vous que vous installez les logiciels appropriés à votre système d'exploitation.

 **REMARQUE :** le CD *Drivers and Utilities* est en option et n'est pas fourni avec tous les ordinateurs.

De nombreux pilotes (ceux du clavier par exemple) sont fournis avec le système d'exploitation Microsoft® Windows®. Vous devez installer des pilotes dans les cas suivants :

- 1 lors de la mise à jour du système d'exploitation ;
- 1 lors de la réinstallation du système d'exploitation ;
- 1 lors de la connexion ou de l'installation d'un nouveau périphérique.

Identification des pilotes


Si vous rencontrez des difficultés avec un périphérique, identifiez le pilote à l'origine de l'incident et mettez-le à jour au besoin.


Windows XP

1. Cliquez sur **Démarrer**, puis sur **Panneau de configuration**.
2. Sous **Choisissez une catégorie**, sélectionnez **Performances et Maintenance**.
3. Cliquez sur **Système**.
4. Dans la fenêtre **Propriétés système**, allez dans l'onglet **Matériel**.
5. Cliquez sur **Gestionnaire de périphériques**.
6. Faites défiler la liste pour voir si un cercle jaune contenant un point d'exclamation s'affiche devant l'icône d'un périphérique.

Si c'est effectivement le cas, il est possible que vous deviez réinstaller le pilote correspondant ou en installer un nouveau (voir [Réinstallation des pilotes et des utilitaires](#)).

Réinstallation des pilotes et des utilitaires

 **AVIS :** les pilotes approuvés par Dell™ sont disponibles sur le site support.dell.com et sur le CD *Drivers and Utilities*. Si vous installez des pilotes obtenus auprès d'autres sources, il est possible que l'ordinateur ne fonctionne pas correctement.

 **REMARQUE :** le CD *Drivers and Utilities* est en option et n'est pas fourni avec tous les ordinateurs.

Utilisation de la fonction de restauration des pilotes de périphériques sous Microsoft Windows XP

Lorsqu'un incident survient suite à l'installation ou à la mise à jour du pilote, utilisez la fonction de restauration des pilotes de périphériques pour remplacer le pilote par sa version précédente.


1. Cliquez sur **Démarrer**, puis sur **Panneau de configuration**.
2. Sous **Choisissez une catégorie**, sélectionnez **Performances et Maintenance**.
3. Cliquez sur **Système**.
4. Dans la fenêtre **Propriétés système**, allez dans l'onglet **Matériel**.

5. Cliquez sur **Gestionnaire de périphériques**.
6. Cliquez avec le bouton droit de la souris sur le périphérique pour lequel vous avez installé un nouveau pilote, puis sélectionnez **Propriétés**.
7. Cliquez sur l'onglet **Pilotes**.
8. Sélectionnez **Revenir à la version précédente**.

Si cette fonction ne corrige pas le problème, utilisez la fonction Restauration du système (voir [Restauration du système d'exploitation](#)) pour rétablir la configuration système antérieure à l'installation du pilote.

Utilisation du CD Drivers and Utilities

Si aucune de ces fonctions ne résout l'incident, réinstallez le pilote à partir du CD *Drivers and Utilities* (également appelé *ResourceCD*).

 **REMARQUE :** le CD *Drivers and Utilities* est en option et n'est pas fourni avec tous les ordinateurs.

Réinstallation manuelle des pilotes

1. Après avoir copié les fichiers du pilote sur votre disque dur (voir section précédente), cliquez sur **Démarrer** et faites un clic droit sur **Poste de travail**.
2. Sélectionnez **Propriétés**.
3. Cliquez sur l'onglet **Matériel**, puis sur **Gestionnaire de périphériques**.
4. Double-cliquez sur le type de périphérique pour lequel vous installez le pilote.
5. Double-cliquez sur le nom du périphérique pour lequel vous installez le pilote.
6. Cliquez sur l'onglet **Pilote**, puis sur **Mettre à jour le pilote**.
7. Sélectionnez **Installer à partir d'une liste ou d'un emplacement spécifique (utilisateurs expérimentés)**, puis cliquez sur **Suivant**.
8. Cliquez sur **Parcourir** et naviguez jusqu'à l'emplacement où vous avez extrait les fichiers du pilote.
9. Lorsque le nom du pilote approprié apparaît, cliquez sur **Suivant**.
10. Cliquez sur **Terminer** et redémarrez l'ordinateur.


Restauration du système d'exploitation


Pour restaurer le système d'exploitation, vous disposez de plusieurs méthodes :

1. La fonction Restauration du système de Microsoft® Windows® XP restaure l'ordinateur à un état antérieur sans affecter les fichiers de données. Utilisez-la en priorité pour restaurer le système d'exploitation tout en préservant les fichiers de données.
1. Si vous avez reçu un CD du système d'exploitation avec votre ordinateur, vous pouvez l'utiliser pour restaurer le système d'exploitation. Cependant, n'oubliez pas que cette opération effacera toutes les données présentes sur le disque dur. Utilisez ce CD *uniquement* si la fonction Restauration du système n'a pas résolu l'incident.

Utilisation de la fonction Restauration du système sous Microsoft Windows XP

Le système d'exploitation Microsoft Windows XP comporte la fonction Restauration du système, qui vous permet de restaurer l'ordinateur à un état antérieur (sans affecter les fichiers de données) si les modifications apportées au matériel, aux logiciels ou aux paramètres du système empêchent l'ordinateur de fonctionner correctement. Reportez-vous au Centre d'aide et de support technique de Windows pour plus d'informations sur cette fonction.

 **AVIS :** sauvegardez régulièrement vos fichiers de données. La fonction Restauration du système ne permet pas de les récupérer.


 **REMARQUE :** les procédures présentées dans ce document concernent l'affichage par défaut de Windows. Elles risquent de ne pas s'appliquer si votre ordinateur Dell™ est réglé sur le mode d'affichage classique de Windows.

Création d'un point de restauration

1. Cliquez sur **Démarrer**, puis sur **Aide et support**.
2. Cliquez sur la tâche correspondant à **Restauration du système**.

3. Suivez les instructions affichées.

Restauration de l'ordinateur à un état antérieur

 **AVIS** : avant de restaurer l'ordinateur à un état antérieur, enregistrez et fermez tous les fichiers ouverts, puis quittez tous les programmes en cours d'exécution. Vous ne devez en aucun cas modifier, ouvrir ou supprimer des fichiers ou des programmes tant que la restauration du système n'est pas terminée.

1. Cliquez sur **Démarrer**, **Tous les programmes**→ **Accessoires**→ **Outils système**, puis sur **Restauration du système**.
2. Vérifiez que l'option **Restaurer mon ordinateur à une heure antérieure** est activée et cliquez sur **Suivant**.
3. Cliquez sur la date à laquelle vous souhaitez restaurer l'ordinateur.

L'écran **Sélectionner un point de restauration** inclut un calendrier vous permettant d'afficher et de sélectionner les points de restauration. Toutes les dates du calendrier comportant des points de restauration apparaissent en gras.

4. Sélectionnez un point de restauration et cliquez sur **Suivant**.

Si une date du calendrier contient un seul point de restauration, ce dernier est sélectionné automatiquement. Si plusieurs points de restauration sont disponibles, cliquez sur celui que vous souhaitez utiliser.


5. Cliquez sur **Suivant**.

Une fois que la fonction Restauration du système termine la collecte des données, l'écran **Restauration complète** s'affiche et l'ordinateur redémarre automatiquement.

6. Une fois que l'ordinateur a redémarré, cliquez sur **OK**.

Pour changer de point de restauration, répétez les étapes précédentes en utilisant un autre point. Vous pouvez également annuler la restauration.

Annulation de la dernière restauration du système

 **AVIS** : avant d'annuler la dernière restauration du système, enregistrez et fermez tous les fichiers ouverts, puis quittez tous les programmes en cours d'exécution. Vous ne devez en aucun cas modifier, ouvrir ou supprimer des fichiers ou des programmes tant que la restauration du système n'est pas terminée.


1. Cliquez sur **Démarrer**, **Tous les programmes**→ **Accessoires**→ **Outils système**, puis sur **Restauration du système**.
2. Cliquez sur **Annuler ma dernière restauration** puis sur **Suivant**.


Activation de la fonction Restauration du système

Si vous réinstallez Windows XP avec moins de 200 Mo d'espace disponible sur le disque dur, la fonction Restauration du système est automatiquement désactivée. Pour vérifier si cette fonction est activée, procédez comme suit :

1. Cliquez sur **Démarrer**, puis sur **Panneau de configuration**.
2. Cliquez sur **Performances et maintenance**.
3. Cliquez sur **Système**.
4. Cliquez sur l'onglet **Restauration du système**.
5. Assurez-vous que l'option **Désactiver la Restauration du système** est désactivée.

Utilisation de Dell PC Restore de Symantec

 **AVIS** : l'utilisation de Dell PC Restore supprime définitivement toutes les données du disque dur et désinstalle les applications ou les pilotes que vous avez installés après l'achat de l'ordinateur. Si possible, sauvegardez toutes vos données avant d'utiliser PC Restore. N'utilisez PC Restore que si la fonction Restauration du système s'est révélée inefficace.

 **REMARQUE** : Dell PC Restore de Symantec n'est disponible que dans certains pays et pour certains modèles d'ordinateur.

N'utilisez Dell PC Restore pour restaurer le système d'exploitation qu'en dernier recours.

Ce programme restaure le disque dur à l'état dans lequel il se trouvait lorsque vous avez acheté l'ordinateur. Tous les programmes ou fichiers ajoutés après l'achat de l'ordinateur, fichiers de données compris, sont définitivement supprimés du disque dur. Les fichiers de données incluent les documents, feuilles de calcul, messages électroniques, photos numériques, fichiers audio, etc. Si possible, sauvegardez toutes vos données avant d'utiliser PC Restore.


Pour utiliser PC Restore, procédez comme suit :

1. Allumez l'ordinateur.

Au cours du démarrage, une barre bleue affichant **www.dell.com** apparaît en haut de l'écran.

2. Dès que cette barre apparaît, appuyez sur <Ctrl><F11>.

Si vous n'avez pas appuyé à temps sur <Ctrl><F11>, laissez le démarrage se terminer puis arrêtez le système et recommencez.


 **AVIS** : pour annuler l'exécution de PC Restore, cliquez sur **Reboot** (Redémarrer) à l'étape suivante.

3. Dans l'écran suivant, cliquez sur **Restore** (Restaurer).

4. Dans l'écran suivant, cliquez sur **Confirm** (Confirmer).

Le processus de restauration dure de 6 à 10 minutes.

5. Lorsque le système vous y invite, cliquez sur **Finish** (Terminer) pour redémarrer l'ordinateur.

 **REMARQUE** : n'arrêtez pas l'ordinateur manuellement. Cliquez sur **Finish** (Terminer) et laissez l'ordinateur terminer sa réinitialisation.

6. À l'invite, cliquez sur **Yes**.


L'ordinateur redémarre. L'état initial de l'ordinateur étant restauré, les écrans qui apparaissent, tels que le Contrat de licence utilisateur final, sont les mêmes que ceux qui sont apparus la première fois que vous avez allumé l'ordinateur.

7. Cliquez sur **Suivant**.

L'écran **Restauration du système** s'affiche et l'ordinateur redémarre.

8. Une fois que l'ordinateur a redémarré, cliquez sur **OK**.

Suppression de Dell PC Restore


 **AVIS** : la suppression de Dell PC Restore est définitive. Une fois Dell PC Restore désinstallé, vous ne pourrez plus l'utiliser pour restaurer le système d'exploitation.


Dell PC Restore restaure le disque dur à l'état dans lequel il se trouvait lorsque vous avez acheté l'ordinateur. Il est recommandé de *ne pas* supprimer PC Restore de l'ordinateur, même pour libérer de l'espace sur le disque. La suppression de PC Restore est définitive.

1. Connectez-vous en tant qu'administrateur local.

2. Dans l'Explorateur Windows, accédez au répertoire **c:\dell\utilities\DSR**.

3. Double-cliquez sur le fichier **DSRIRRemv2.exe**.

 **REMARQUE** : si vous ne vous connectez pas en tant qu'administrateur local, un message vous y invite. Cliquez sur **Quitter** et connectez-vous en tant qu'administrateur local.

 **REMARQUE** : si le disque dur ne contient aucune partition pour PC Restore, un message indique que la partition est introuvable. Cliquez sur **Quitter** (il n'y a pas de partition à supprimer).

4. Cliquez sur **OK** pour supprimer la partition PC Restore du disque dur.

5. Répondez **Oui** au message de confirmation.

La partition de PC Restore est supprimée et l'espace disque libéré est ajouté à la quantité d'espace disponible sur le disque dur.

6. Dans l'Explorateur Windows, cliquez avec le bouton droit sur **Disque local (C:)**, cliquez sur **Propriétés** et vérifiez que la quantité indiquée pour **Espace libre** a augmenté et reflète l'espace supplémentaire disponible.

7. Cliquez sur **Terminer** pour fermer la fenêtre de suppression de PC Restore.

8. Redémarrez l'ordinateur.

Utilisation du CD du système d'exploitation

Avant de commencer

Avant de réinstaller Windows XP pour corriger un incident relatif à un nouveau pilote, utilisez la fonction de restauration des pilotes de périphériques. Voir [Utilisation de la fonction de restauration des pilotes de périphériques sous Microsoft Windows XP](#). Si l'incident persiste, utilisez la fonction Restauration du système pour rétablir l'ordinateur à l'état précédant l'installation du pilote. Voir [Utilisation de la fonction Restauration du système sous Microsoft Windows XP](#).

- ➔ **AVIS :** avant de commencer l'installation, sauvegardez tous les fichiers de données se trouvant sur le disque dur principal. Pour les configurations de disque dur conventionnelles, le disque dur principal correspond au premier disque dur détecté par l'ordinateur.

Pour réinstaller Windows XP, vous devez disposer des éléments suivants :

- 1 CD du système d'exploitation fourni par Dell™
- 1 CD *Drivers and Utilities* fourni par Dell

- 📌 **REMARQUE :** le CD *Drivers and Utilities* contient les pilotes installés lors de l'assemblage de l'ordinateur. Utilisez ce CD pour charger les pilotes requis, y compris ceux nécessaires si votre ordinateur est équipé d'un contrôleur RAID.

Réinstallation de Windows XP

Le processus de réinstallation peut durer 1 à 2 heures. Après avoir réinstallé le système d'exploitation, vous devez réinstaller les pilotes de périphériques, le programme anti-virus ainsi que d'autres logiciels.

- ➔ **AVIS :** le CD du système d'exploitation contient des options permettant la réinstallation de Windows XP. Celles-ci peuvent écraser les fichiers et affecter les programmes installés sur le disque dur. Par conséquent, ne réinstallez pas Windows XP, à moins qu'un membre de l'équipe du support technique de Dell ne vous le demande.

1. Enregistrez et fermez tous les fichiers et les programmes ouverts.
2. Insérez le CD du système d'exploitation dans le lecteur. Cliquez sur **Quitter** si le message *Installation de Windows XP* s'affiche.
3. Redémarrez l'ordinateur.
4. Lorsque le logo DELL™ s'affiche, appuyez immédiatement sur <F12>. Si le logo du système d'exploitation s'affiche, patientez jusqu'à l'affichage du bureau Windows, éteignez de nouveau l'ordinateur et réessayez.
5. Suivez les instructions qui s'affichent pour terminer l'installation.

Incompatibilités logicielles et matérielles

Si un périphérique n'est pas détecté lors de la configuration du système d'exploitation, ou s'il est détecté mais configuré de façon incorrecte, vous pouvez faire appel à l'utilitaire de résolution de problèmes matériels pour résoudre cette incompatibilité.

Pour démarrer l'utilitaire de résolution de problèmes matériels, procédez comme suit :

1. Cliquez sur **Démarrer**, puis sur **Aide et support**.
2. Tapez *utilitaire de résolution de problèmes matériels* dans le champ **Rechercher** puis cliquez sur la flèche pour lancer la recherche.
3. Cliquez sur **Utilitaire de résolution de problèmes matériels** dans la liste **Résultats de la recherche**.
4. Dans la liste **Utilitaire de résolution des problèmes matériels**, cliquez sur **Je dois résoudre un conflit matériel sur mon ordinateur**, puis sur **Suivant**.

[Retour au sommaire](#)

[Retour au sommaire](#)

Résolution des incidents

Station de travail Dell Precision™ 690 - Guide d'utilisation

- [Conseils de dépannage](#)
- [Problèmes liés à la pile](#)
- [Problèmes liés aux cartes](#)
- [Problèmes liés au ventilateur des cartes](#)
- [Problèmes liés aux lecteurs](#)
- [Problèmes liés à la messagerie électronique, au modem ou à Internet](#)
- [Problèmes liés aux périphériques IEEE 1394](#)
- [Problèmes liés au clavier](#)
- [Blocages du système et incidents d'origine logicielle](#)
- [Problèmes liés aux lecteurs de carte](#)
- [Problèmes liés à la mémoire](#)
- [Problèmes liés à la souris](#)
- [Problèmes liés au réseau](#)
- [Problèmes liés à l'alimentation](#)
- [Problèmes liés à l'imprimante](#)
- [Problèmes liés aux périphériques parallèles ou série](#)
- [Problèmes liés au son et aux haut-parleurs](#)
- [Problèmes liés à l'affichage et au moniteur](#)

Conseils de dépannage

Lorsque vous dépannez votre ordinateur, suivez les conseils ci-dessous :

- 1 Si vous venez d'ajouter ou de retirer une pièce lorsque le problème est apparu, vérifiez la procédure d'installation et assurez-vous que la pièce est correctement installée.
- 1 Si un périphérique ne fonctionne pas, vérifiez qu'il est correctement connecté.
- 1 Si un message d'erreur apparaît à l'écran, consignez-le par écrit, mot pour mot. Ce message peut aider le support technique à diagnostiquer et à résoudre le(s) problème(s).
- 1 Si un message d'erreur apparaît dans un programme, consultez la documentation de ce programme.

Problèmes liés à la pile

Complétez la [liste de vérification des diagnostics](#) à mesure que vous effectuez les contrôles suivants.

- ⚠ **PRÉCAUTION** : une nouvelle pile mal installée risque d'exploser. Remplacez la pile par une pile de type identique ou d'un type équivalent recommandé par le fabricant. Mettez les piles usagées au rebut selon les instructions du fabricant.
- ⚠ **PRÉCAUTION** : avant de commencer les procédures de cette section, lisez les consignes de sécurité fournies dans le document *Product Information Guide* (Guide d'informations sur le produit) et veillez à les respecter scrupuleusement.

Remplacez la pile. — Si vous devez redéfinir les informations d'heure et de date chaque fois que vous mettez l'ordinateur sous tension, ou si une heure ou une date erronée s'affiche au démarrage, remplacez la pile (voir [Pile](#)). Si celle-ci ne fonctionne toujours pas correctement, voir [Contacter Dell](#).

Problèmes liés aux cartes

Complétez la [liste de vérification des diagnostics](#) à mesure que vous effectuez les contrôles suivants.

- ⚠ **PRÉCAUTION** : avant de commencer les procédures de cette section, lisez les consignes de sécurité fournies dans le document *Product Information Guide* (Guide d'informations sur le produit) et veillez à les respecter scrupuleusement.
- ⚠ **PRÉCAUTION** : pour prévenir tout risque de choc électrique, débranchez toujours l'ordinateur de la prise électrique avant de retirer le capot.
- ⚡ **AVIS** : pour éviter d'endommager les composants, déchargez votre corps de l'électricité statique accumulée avant de manipuler les composants électroniques de l'ordinateur. Pour ce faire, vous pouvez toucher une surface métallique non peinte de l'ordinateur.

Vérifiez le câble et l'installation de la carte.

1. Éteignez l'ordinateur et les périphériques, débranchez-les des prises électriques, attendez 10 à 20 secondes, puis retirez le capot de l'ordinateur (voir [Retrait du capot](#)).
2. Vérifiez que chaque carte est correctement positionnée dans son connecteur. Réinstallez les cartes mal fixées.
3. Assurez-vous que tous les câbles sont fermement reliés aux connecteurs correspondants sur les cartes. Si certains câbles semblent mal connectés, reconnectez-les.

Pour savoir quels câbles doivent être reliés aux connecteurs d'une carte, consultez la documentation de cette dernière.

4. Réinstallez le capot (voir [Réinstallation du capot](#)), rebranchez l'ordinateur et les périphériques au secteur, puis mettez-les sous tension.

Testez la carte graphique.

1. Éteignez l'ordinateur et les périphériques, débranchez-les des prises électriques, attendez 10 à 20 secondes, puis retirez le capot de l'ordinateur (voir [Retrait du capot](#)).
2. Retirez toutes les cartes à l'exception de la carte graphique. Voir [Cartes](#).

Si le disque dur principal est relié à une carte contrôleur de lecteur et non à un connecteur IDE de la carte système, laissez cette carte contrôleur dans l'ordinateur.

3. Réinstallez le capot (voir [Réinstallation du capot](#)), rebranchez l'ordinateur et les périphériques au secteur, puis mettez-les sous tension.
4. Exécutez Dell Diagnostics. Voir [Dell Diagnostics](#).


Testez les cartes.

1. Éteignez l'ordinateur et les périphériques, débranchez-les des prises électriques, attendez 10 à 20 secondes, puis retirez le capot de l'ordinateur (voir [Retrait du capot](#)).
2. Réinstallez l'une des cartes que vous avez retirées précédemment. Voir [Cartes](#).
3. Réinstallez le capot, rebranchez l'ordinateur et les périphériques au secteur, puis mettez-les sous tension (voir [Réinstallation du capot](#)).
4. Exécutez Dell Diagnostics. Voir [Dell Diagnostics](#).


Si l'un des tests échoue, cela signifie que la carte que vous venez d'installer est défectueuse et qu'elle doit être remplacée.

5. Recommencez ce processus jusqu'à ce que vous ayez réinstallé toutes les cartes.

Problèmes liés au ventilateur des cartes

 **PRÉCAUTION** : avant de commencer les procédures de cette section, lisez les consignes de sécurité fournies dans le *Guide d'informations sur le produit* et veillez à les respecter scrupuleusement.

 **PRÉCAUTION** : pour prévenir tout risque de choc électrique, débranchez toujours l'ordinateur de la prise électrique avant de retirer le capot.


 **AVIS** : pour éviter d'endommager les composants, déchargez votre corps de l'électricité statique accumulée avant de manipuler les composants électroniques de l'ordinateur. Pour ce faire, vous pouvez toucher une surface métallique non peinte de l'ordinateur.

Vérifiez les connexions des câbles. Vérifiez que le câble du ventilateur des cartes est fermement relié au connecteur approprié sur la carte système (voir [Composants de la carte système](#)).

Problèmes liés aux lecteurs

 **PRÉCAUTION** : avant de commencer les procédures de cette section, lisez les consignes de sécurité fournies dans le document *Product Information Guide* (Guide d'informations sur le produit) et veillez à les respecter scrupuleusement.

 **PRÉCAUTION** : pour prévenir tout risque de choc électrique, débranchez toujours l'ordinateur de la prise électrique avant de retirer le capot.

 **AVIS** : pour éviter d'endommager les composants, déchargez votre corps de l'électricité statique accumulée avant de manipuler les composants électroniques de l'ordinateur. Pour ce faire, vous pouvez toucher une surface métallique non peinte de l'ordinateur.

Complétez la [liste de vérification des diagnostics](#) à mesure que vous effectuez les contrôles suivants.

Vérifiez que le lecteur est reconnu par Microsoft® Windows®. Cliquez sur **Démarrer**, puis sur **Poste de travail**. Si le lecteur de disquette, de CD ou de DVD n'est pas répertorié, effectuez une analyse complète avec votre logiciel anti-virus pour rechercher d'éventuels virus et les supprimer. Les virus peuvent parfois empêcher Windows de reconnaître le lecteur.

Testez le lecteur.

1. Insérez une autre disquette, un autre CD ou un autre DVD pour éliminer la possibilité que le support soit défectueux.
1. Insérez un média d'amorçage et redémarrez l'ordinateur.


Nettoyez le lecteur ou le disque. Voir [Nettoyage de l'ordinateur](#).


Vérifiez la connexion des câbles.

Vérifiez l'absence de tout conflit logiciel ou matériel. Voir [Incompatibilités liées aux logiciels ou au matériel](#).

Exécutez Dell Diagnostics. Voir [Dell Diagnostics](#).

Problème liés aux lecteurs de CD et de DVD

 **REMARQUE :** les vibrations ressenties lors de l'utilisation des lecteurs de CD ou de DVD, ainsi que le bruit correspondant, sont normaux et n'indiquent pas une défaillance du lecteur.

 **REMARQUE :** en raison des différents formats de disque utilisés à travers le monde, tous les titres DVD ne fonctionnent pas dans tous les lecteurs de DVD.

Réglez le contrôle du volume de Windows.

1. Cliquez sur l'icône représentant un haut-parleur, dans l'angle inférieur droit de votre écran.
1. Assurez-vous d'avoir monté le volume en cliquant sur le curseur et en le faisant glisser vers le haut.
1. Vérifiez que le son n'est pas mis en sourdine en cliquant sur l'une des cases à cocher activées.

Vérifiez les haut-parleurs et le caisson de basses. Voir [Problèmes liés au son et aux haut-parleurs](#).

Problèmes liés au gravage de CD/DVD-RW

Fermez tous les autres programmes. Le lecteur de CD/DVD-RW doit recevoir un flux de données continu pendant l'écriture. Si le flux est interrompu, une erreur peut se produire. Essayez de fermer tous les programmes avant de graver un CD/DVD-RW.

Désactivez le mode veille de Windows avant d'écrire sur un disque CD/DVD-RW. Consultez la documentation de l'ordinateur pour plus d'informations sur les modes de gestion de l'alimentation. Voir [Gestion de l'alimentation](#).

Problèmes liés au disque dur


Exécutez Check Disk.


1. Cliquez sur **Démarrer**, puis sur **Poste de travail**.
2. Cliquez avec le bouton droit sur **Disque local C:**.
3. Cliquez sur **Propriétés**.
4. Cliquez sur l'onglet **Outils**.
5. Sous **Vérification des erreurs**, cliquez sur **Vérifier maintenant**.
6. Cliquez sur **Rechercher et tenter une récupération des secteurs défectueux**.
7. Cliquez sur **Démarrer**.

Problèmes liés à la messagerie, au modem et à Internet

 **PRÉCAUTION :** avant de commencer les procédures de cette section, lisez les consignes de sécurité fournies dans le document *Product Information Guide* (Guide d'informations sur le produit) et veillez à les respecter scrupuleusement.

 **PRÉCAUTION :** pour prévenir tout risque de choc électrique, débranchez toujours l'ordinateur de la prise électrique avant de retirer le capot.

 **AVIS :** pour éviter d'endommager les composants, déchargez votre corps de l'électricité statique accumulée avant de manipuler les composants électroniques de l'ordinateur. Pour ce faire, vous pouvez toucher une surface métallique non peinte de l'ordinateur.

 **REMARQUE :** connectez le modem uniquement à une prise de téléphone analogique. Le modem ne fonctionne pas s'il est connecté à un réseau téléphonique numérique.

Vérifiez les paramètres de sécurité de Microsoft Outlook® Express. Si vous n'arrivez pas à ouvrir vos pièces jointes :

1. Dans Outlook Express, cliquez sur **Outils** puis sur **Options** et sélectionnez **Sécurité**.
2. Cliquez sur la case **Ne pas autoriser l'ouverture ou l'enregistrement des pièces jointes susceptibles de contenir un virus** pour retirer la marque de sélection.

Vérifiez la connexion de la ligne téléphonique.

Contrôlez la prise téléphonique.

Connectez directement le modem à une prise téléphonique murale.

Utilisez une autre ligne téléphonique.

1. Vérifiez que la ligne téléphonique est connectée à la prise jack du modem. (La prise jack est reconnaissable à l'étiquette verte ou à l'icône en forme de connecteur qui se trouve à côté d'elle.)
1. Vérifiez que vous entendez un dé clic lorsque vous insérez le connecteur de la ligne téléphonique dans le modem.
1. Déconnectez la ligne téléphonique du modem et connectez-la à un téléphone. Vérifiez que vous obtenez une tonalité.
1. Si d'autres appareils partagent cette ligne (répondeur, télécopieur, parasurtenseur ou séparateur de ligne), débranchez-les et connectez le modem directement à la prise téléphonique murale. Si vous utilisez un câble qui mesure 3 mètres ou plus, essayez-en un plus court.

Exécutez l'assistant du modem. Cliquez sur **Démarrer**, pointez sur **Tous les programmes** puis cliquez sur **Assistant du modem**. Suivez les instructions affichées à l'écran pour identifier et résoudre les problèmes liés au modem. (Cette application d'assistance n'est disponible que sur certains ordinateurs.)


Vérifiez que le modem communique avec Windows.

1. Cliquez sur **Démarrer**, puis sur **Panneau de configuration**.
2. Cliquez sur **Imprimantes et autres périphériques**.
3. Cliquez sur **Options de modems et téléphonie**.
4. Cliquez sur l'onglet **Modems**.
5. Cliquez sur le port COM de votre modem.
6. Cliquez sur **Propriétés**, sur l'onglet **Diagnostics**, puis sur **Interroger le modem** pour vérifier que le modem communique avec Windows.


Si toutes les commandes reçoivent des réponses, le modem fonctionne correctement.


Vérifiez que vous êtes connecté à Internet. Vérifiez que vous avez bien souscrit un abonnement auprès d'un fournisseur de services Internet. Une fois le programme de messagerie électronique Outlook Express ouvert, cliquez sur **Fichier**. Si l'option **Travailler hors connexion** est cochée, cliquez sur la case pour la désélectionner, puis connectez-vous à Internet. Contactez votre prestataire de services Internet pour obtenir une assistance.

Problèmes liés aux périphériques IEEE 1394

 **PRÉCAUTION :** avant de commencer les procédures de cette section, lisez les consignes de sécurité fournies dans le document *Product Information Guide (Guide d'informations sur le produit)* et veillez à les respecter scrupuleusement.

 **PRÉCAUTION :** pour prévenir tout risque de choc électrique, débranchez toujours l'ordinateur de la prise électrique avant de retirer le capot.

 **AVIS :** pour éviter d'endommager les composants, déchargez votre corps de l'électricité statique accumulée avant de manipuler les composants électroniques de l'ordinateur. Pour ce faire, vous pouvez toucher une surface métallique non peinte de l'ordinateur.

 **REMARQUE :** le connecteur IEEE 1394 est uniquement disponible si vous avez acheté une carte IEEE 1394. Pour commander une carte, voir [Contacter Dell](#).

Vérifiez que le périphérique IEEE 1394 est correctement connecté.

Vérifiez que le câble du périphérique IEEE 1394 est correctement inséré dans le périphérique et dans le connecteur de l'ordinateur.

Vérifiez que le périphérique IEEE 1394 est reconnu par Windows.

1. Cliquez sur **Démarrer**, puis sur **Panneau de configuration**.
2. Cliquez sur **Imprimantes et télécopieurs**.
Si votre périphérique IEEE 1394 est répertorié, cela signifie que Windows le reconnaît.

En cas de problème lié à un périphérique IEEE1394 fourni par Dell

En cas de problème lié à un périphérique IEEE 1394 non fourni par Dell

[Contactez Dell](#) ou le constructeur du périphérique IEEE 1394.

Problèmes liés au clavier

 **PRÉCAUTION** : avant de commencer les procédures de cette section, lisez les consignes de sécurité fournies dans le document *Product Information Guide* (Guide d'informations sur le produit) et veillez à les respecter scrupuleusement.

Vérifiez le câble du clavier.

1. Assurez-vous que le câble du clavier est fermement connecté à l'ordinateur.
1. Arrêtez l'ordinateur (voir [Mise hors tension de l'ordinateur](#)), reconnectez le câble du clavier comme indiqué dans le document *Quick Reference Guide* (Guide de référence rapide) puis redémarrez l'ordinateur.
1. Vérifiez qu'aucune des broches du connecteur n'est tordue ni cassée et qu'aucun des câbles n'est endommagé. Redressez les broches tordues.
1. Si vous utilisez des rallonges, retirez-les et connectez le clavier directement sur l'ordinateur.

Testez le clavier. Connectez un clavier en bon état à l'ordinateur et essayez de l'utiliser. Si le nouveau clavier fonctionne, cela signifie que le clavier précédent était défectueux.

Vérifiez l'absence de tout conflit logiciel ou matériel. Voir [Incompatibilités liées aux logiciels ou au matériel](#).

Blocages du système et incidents d'origine logicielle


 **PRÉCAUTION** : avant de commencer les procédures de cette section, lisez les consignes de sécurité fournies dans le document *Product Information Guide* (Guide d'informations sur le produit) et veillez à les respecter scrupuleusement.

L'ordinateur ne démarre pas

Vérifiez les voyants de diagnostic. — Voir [Voyants de diagnostic](#).

Vérifiez que le cordon d'alimentation est bien branché sur l'ordinateur et sur la prise électrique.

L'ordinateur ne répond plus

 **AVIS** : si vous ne pouvez pas suivre la procédure normale d'arrêt du système d'exploitation, il est possible que vous perdiez des données.

Éteignez l'ordinateur. Si vous n'obtenez plus de réponse en appuyant sur une touche du clavier ou en déplaçant la souris, maintenez le bouton d'alimentation enfoncé pendant 8 à 10 secondes jusqu'à ce que l'ordinateur s'éteigne. Ensuite, redémarrez l'ordinateur.


Un programme ne répond plus

Fermez le programme.

1. Appuyez simultanément sur les touches <Ctrl><Maj><Échap>.
2. Cliquez sur **Applications**.
3. Cliquez sur le programme qui ne répond plus.

4. Cliquez sur **Fin de tâche**.

Un programme se bloque continuellement

 **REMARQUE** : les logiciels sont généralement livrés avec des instructions d'installation fournies dans la documentation, sur disquette ou sur CD.

Consultez la documentation du logiciel. Si nécessaire, supprimez puis réinstallez le programme.

Un programme a été conçu pour une version précédente de Microsoft® Windows®

Si vous utilisez Windows XP, exécutez l'Assistant Compatibilité des programmes.

L'Assistant Compatibilité des programmes permet de configurer un programme pour qu'il fonctionne dans un environnement similaire aux environnements de systèmes d'exploitation autres que Windows XP.

1. Cliquez sur **Démarrer**, pointez sur **Tous les programmes**→ **Accessoires**, puis cliquez sur **Assistant Compatibilité des programmes**.
2. Dans l'écran d'accueil, cliquez sur **Suivant**.
3. Suivez les instructions qui s'affichent à l'écran.

Un écran bleu apparaît

Éteignez l'ordinateur. Si vous n'obtenez plus de réponse en appuyant sur une touche du clavier ou en déplaçant la souris, maintenez le bouton d'alimentation enfoncé pendant 8 à 10 secondes jusqu'à ce que l'ordinateur s'éteigne. Ensuite, redémarrez l'ordinateur.

Autres problèmes logiciels

Consultez la documentation fournie avec le logiciel ou contactez son éditeur pour obtenir des informations détaillées sur le dépannage.

- 1 Vérifiez que le programme est compatible avec le système d'exploitation installé sur l'ordinateur.
- 1 Vérifiez que le matériel du système répond aux exigences minimales requises pour l'exécution du logiciel. Reportez-vous à la documentation du logiciel pour plus d'informations.
- 1 Vérifiez que le programme est correctement installé et configuré.
- 1 Vérifiez que les pilotes de périphériques n'entrent pas en conflit avec le programme.
- 1 Si nécessaire, supprimez puis réinstallez le programme.

Sauvegardez vos fichiers immédiatement.

Utilisez un programme de détection de virus pour vérifier le disque dur, les disquettes ou les CD.

Enregistrez et fermez tous les fichiers ou programmes ouverts, puis arrêtez l'ordinateur à l'aide du menu Démarrer.

Exécutez Dell Diagnostics. Si tous les tests s'exécutent correctement, l'erreur est liée à un problème logiciel. Voir [Dell Diagnostics](#).

Problèmes liés aux lecteurs de carte

Aucune lettre de lecteur n'est affectée.

Lorsque Microsoft Windows XP détecte le lecteur de carte, une lettre est automatiquement affectée au périphérique. Cette lettre correspond au lecteur logique qui suit tous les autres périphériques physiques du système. Si ce lecteur logique est une unité réseau, Windows XP

n'affecte pas automatiquement de lettre d'unité au lecteur de carte.

Pour affecter manuellement une lettre au lecteur de carte :

1. Faites un clic droit sur Poste de travail et sélectionnez **Gérer**.
2. Sélectionnez l'option **Gestion des disques**.
3. Dans le volet de droite, faites un clic droit sur la lettre d'unité à modifier.
4. Sélectionnez **Lettre de lecteur et chemins d'accès**.
5. Dans la liste déroulante, sélectionnez la nouvelle lettre d'unité affectée au lecteur de carte.
6. Cliquez sur **OK** pour confirmer votre choix.




REMARQUE : chaque logement du lecteur de carte est associé à une lettre. Ce lecteur est mappé uniquement lorsqu'il est connecté. Si vous tentez d'accéder à un lecteur mappé avec un logement vide, vous êtes invité à insérer un support dans ce dernier.

Le périphérique de la baie modulaire est désactivé.

Il existe une option permettant de désactiver la baie modulaire dans le menu de configuration du BIOS. Cette option apparaît uniquement lorsque cette baie est installée. Si elle est installée mais ne fonctionne pas, vérifiez qu'elle est activée dans le programme de configuration du BIOS.

Problèmes liés à la mémoire

Complétez la [liste de vérification des diagnostics](#) à mesure que vous effectuez les contrôles suivants.

-  **PRÉCAUTION :** avant de commencer les procédures de cette section, lisez les consignes de sécurité fournies dans le document *Product Information Guide (Guide d'informations sur le produit)* et veillez à les respecter scrupuleusement.
-  **PRÉCAUTION :** pour prévenir tout risque de choc électrique, débranchez toujours l'ordinateur de la prise électrique avant de retirer le capot.
-  **AVIS :** pour éviter d'endommager les composants, déchargez votre corps de l'électricité statique accumulée avant de manipuler les composants électroniques de l'ordinateur. Pour ce faire, vous pouvez toucher une surface métallique non peinte de l'ordinateur.

Si vous recevez un message indiquant que la mémoire est insuffisante

- 1 Enregistrez et fermez tous les fichiers et programmes ouverts que vous n'utilisez pas pour vérifier si cela permet de résoudre le problème.
- 1 Reportez-vous à la documentation du logiciel pour savoir quelle est la quantité de mémoire minimale requise. Si nécessaire, installez de la mémoire supplémentaire. Voir [Mémoire](#).
- 1 Réinstallez les modules de mémoire dans leurs logements pour vérifier qu'ils sont correctement détectés et utilisés par l'ordinateur. Voir [Mémoire](#).
- 1 Exécutez Dell Diagnostics. Voir [Dell Diagnostics](#).

Si d'autres problèmes de mémoire se produisent

- 1 Réinstallez les modules de mémoire dans leurs logements pour vérifier qu'ils sont correctement détectés et utilisés par l'ordinateur. Voir [Mémoire](#).
- 1 Assurez-vous de respecter les consignes d'installation de la mémoire. Voir [Mémoire](#).
- 1 Exécutez Dell Diagnostics. Voir [Dell Diagnostics](#).

Problèmes liés à la souris

-  **PRÉCAUTION :** avant de commencer les procédures de cette section, lisez les consignes de sécurité fournies dans le document *Product Information Guide (Guide d'informations sur le produit)* et veillez à les respecter scrupuleusement.

Vérifiez le câble de la souris.

1. Vérifiez qu'aucune des broches du connecteur n'est tordue ni cassée et qu'aucun des câbles n'est endommagé. Redressez les broches tordues.
2. Si vous utilisez des rallonges, retirez-les et connectez la souris directement à l'ordinateur.
3. Arrêtez l'ordinateur (voir [Mise hors tension de l'ordinateur](#)), reconnectez le câble de la souris comme indiqué dans le document *Quick Reference Guide (Guide de référence rapide)*, puis redémarrez l'ordinateur.

Redémarrez l'ordinateur.

1. Appuyez simultanément sur <Ctrl><Échap> pour afficher le menu **Démarrer**.
2. Tapez "t", appuyez sur les touches fléchées du clavier pour mettre en surbrillance l'option **Arrêter** ou **Arrêter l'ordinateur**, puis appuyez sur <Entrée>.
3. Une fois l'ordinateur hors tension, reconnectez le câble de la souris comme indiqué dans le document *Quick Reference Guide* (Guide de référence rapide).
4. Démarrez l'ordinateur.

Testez la souris. Connectez une souris qui fonctionne correctement à l'ordinateur et essayez de l'utiliser. Si la nouvelle souris fonctionne, la souris précédente était défectueuse.

Vérifiez les paramètres de la souris.

1. Cliquez sur **Démarrer**, sur **Panneau de configuration** puis sur **Imprimantes et télécopieurs**.
2. Cliquez sur **Souris**.
3. Essayez de régler les paramètres.

Réinstallez le pilote de la souris. Voir [Restauration du système d'exploitation](#).

Vérifiez l'absence de tout conflit logiciel ou matériel. Voir [Incompatibilités liées aux logiciels ou au matériel](#).

Problèmes liés au réseau

Complétez la [liste de vérification des diagnostics](#) à mesure que vous effectuez les contrôles suivants.

 **PRÉCAUTION** : avant de commencer les procédures de cette section, lisez les consignes de sécurité fournies dans le document *Product Information Guide* (Guide d'informations sur le produit) et veillez à les respecter scrupuleusement.

Vérifiez le connecteur du câble réseau. Assurez-vous que le câble réseau est bien enfoncé dans le connecteur réseau au dos de l'ordinateur et dans la prise de réseau murale.

Vérifiez les voyants réseau à l'arrière de l'ordinateur. L'absence de lumière indique qu'aucune communication n'est en cours sur le réseau. Remplacez le câble réseau. Pour obtenir la description des voyants réseau, voir [Boutons et voyants](#).

Redémarrez l'ordinateur et reconnectez-vous au réseau.

Vérifiez les paramètres du réseau. Contactez l'administrateur ou la personne qui a configuré le réseau pour vérifier que les paramètres sont corrects et que le réseau fonctionne.


Vérifiez l'absence de tout conflit logiciel ou matériel. Voir [Incompatibilités liées aux logiciels ou au matériel](#).

Problèmes liés à l'alimentation

Complétez la [liste de vérification des diagnostics](#) à mesure que vous effectuez les contrôles suivants.

 **PRÉCAUTION** : avant de commencer les procédures de cette section, lisez les consignes de sécurité fournies dans le document *Product Information Guide* (Guide d'informations sur le produit) et veillez à les respecter scrupuleusement.

 **PRÉCAUTION** : pour prévenir tout risque de choc électrique, débranchez toujours l'ordinateur de la prise électrique avant de retirer le capot.

 **AVIS** : pour éviter d'endommager les composants, déchargez votre corps de l'électricité statique accumulée avant de manipuler les composants électroniques de l'ordinateur. Pour ce faire, vous pouvez toucher une surface métallique non peinte de l'ordinateur.

Si le voyant d'alimentation est vert et si l'ordinateur ne répond pas Voir [Voyants de diagnostic](#).

Si le voyant d'alimentation est vert clignotant L'ordinateur est en mode veille. Appuyez sur une touche du clavier ou déplacez la souris pour revenir au fonctionnement normal.

Si le voyant d'alimentation est éteint L'ordinateur est éteint ou n'est pas sur alimentation secteur.

- 1 Réinsérez correctement le cordon d'alimentation dans le connecteur situé à l'arrière de l'ordinateur et dans la prise électrique.
- 1 Si l'ordinateur est branché sur une barrette d'alimentation, vérifiez que celle-ci est branchée sur une prise électrique et qu'elle est sous tension. Retirez temporairement les périphériques de protection contre les surtensions, les barrettes d'alimentation et les rallonges pour vérifier que la mise sous tension de l'ordinateur s'effectue correctement.
- 1 Assurez-vous que la prise électrique fonctionne en la testant à l'aide d'un autre appareil, comme une lampe.
- 1 Vérifiez que le câble d'alimentation principal et le câble du panneau avant sont fermement connectés à la carte système.

Si le voyant d'alimentation est orange et vert ou orange fixe Un périphérique est défectueux ou mal installé.

- 1 Retirez puis réinstallez les modules de mémoire. Voir [Mémoire](#).
- 1 Retirez puis réinstallez la ou les cartes. Voir [Cartes](#).
- 1 Retirez puis réinstallez la carte graphique, le cas échéant. Voir [Cartes](#).
- 1 Voir [Voyants de diagnostic](#).

Si le voyant d'alimentation est orange clignotant

L'ordinateur reçoit du courant, mais un problème d'alimentation interne s'est peut-être produit.


- 1 Vérifiez que le câble d'alimentation du processeur est fermement connecté à la carte système.
- 1 Voir [Voyants de diagnostic](#).

Éliminez les interférences. Les interférences peuvent être dues à divers facteurs :

- 1 Rallonges pour le cordon d'alimentation, le câble du clavier et celui de la souris
- 1 Barrette d'alimentation utilisée pour un trop grand nombre de périphériques
- 1 Raccordement de plusieurs barrettes d'alimentation à la même prise de courant

Problèmes liés à l'imprimante

Complétez la [liste de vérification des diagnostics](#) à mesure que vous effectuez les contrôles suivants.

 **PRÉCAUTION** : avant de commencer les procédures de cette section, lisez les consignes de sécurité fournies dans le document *Product Information Guide (Guide d'informations sur le produit)* et veillez à les respecter scrupuleusement.

 **REMARQUE** : si vous avez besoin d'une assistance technique pour votre imprimante, contactez son fabricant.

Reportez-vous à la documentation de l'imprimante. Reportez-vous à la documentation de l'imprimante pour obtenir des informations sur sa configuration et son dépannage.

Vérifiez que l'imprimante est allumée.

Vérifiez les connexions des câbles de l'imprimante.

- 1 Reportez-vous à la documentation de l'imprimante pour obtenir des informations sur les connexions des câbles.
- 1 Assurez-vous que les câbles de l'imprimante sont correctement connectés à l'imprimante et à l'ordinateur.

Testez la prise électrique. Vérifiez que la prise électrique fonctionne en la testant avec un autre appareil, comme une lampe, par exemple.

Vérifiez que l'imprimante est reconnue par Windows.

- 1 Cliquez sur **Démarrer**, sur **Panneau de configuration** puis sur **Imprimantes et télécopieurs**.
- 2 Cliquez sur **Afficher les imprimantes ou les télécopieurs installés**.

Si votre imprimante est répertoriée, faites un clic droit sur son icône.

- 3 Cliquez sur **Propriétés** puis sur l'onglet **Ports**. Pour une imprimante parallèle, vérifiez que l'option **Imprimer vers** a pour valeur **LPT1**. Pour une imprimante USB, vérifiez que l'option **Imprimer vers** a pour valeur **USB**.

Réinstallez le pilote de l'imprimante. Reportez-vous à la documentation de l'imprimante pour obtenir des instructions.

Problèmes liés aux périphériques parallèles ou série

Complétez la [liste de vérification des diagnostics](#) à mesure que vous effectuez les contrôles suivants.

PRÉCAUTION : avant de commencer les procédures de cette section, lisez les consignes de sécurité fournies dans le document *Product Information Guide (Guide d'informations sur le produit)* et veillez à les respecter scrupuleusement.

REMARQUE : si vous rencontrez un problème avec une imprimante, voir [Problèmes liés à l'imprimante](#).

Vérifiez la valeur de l'option. Reportez-vous à la documentation de l'ordinateur pour savoir quelles sont les valeurs recommandées. Ouvrez ensuite le programme de configuration du système (voir [Programme de configuration du système](#)) et accédez aux paramètres de l'option Integrated Devices (Périphériques intégrés). Vérifiez que les paramètres du port série ou du port parallèle correspondent aux valeurs recommandées.

Vérifiez les voyants de diagnostic. Voir [Dell Diagnostics](#).

Problèmes liés au son et aux haut-parleurs

Complétez la [liste de vérification des diagnostics](#) à mesure que vous effectuez les contrôles suivants.

PRÉCAUTION : avant de commencer les procédures de cette section, lisez les consignes de sécurité fournies dans le document *Product Information Guide (Guide d'informations sur le produit)* et veillez à les respecter scrupuleusement.

Les haut-parleurs n'émettent aucun son

REMARQUE : le volume de certains lecteurs MP3 prévaut sur le volume défini dans Windows. Si vous avez écouté des MP3, vérifiez que vous n'avez pas baissé ou augmenté le volume.

Vérifiez les connexions des haut-parleurs. Vérifiez que les haut-parleurs sont raccordés comme indiqué dans le schéma d'installation fourni avec ceux-ci. Si vous disposez d'une carte son, assurez-vous que les haut-parleurs sont connectés à la carte.

Assurez-vous que les haut-parleurs et le caisson de basse sont allumés. Consultez le schéma d'installation fourni avec les haut-parleurs. Si ces derniers sont munis d'un contrôle du volume, réglez le volume, les graves ou les aigus pour éliminer toute distorsion.

Réglez le contrôle du volume de Windows. Cliquez ou double-cliquez sur l'icône représentant un haut-parleur, dans l'angle inférieur droit de votre écran. Vérifiez que le volume est suffisamment élevé et que le son n'est pas mis en sourdine.

Débranchez les écouteurs de la prise casque. Lorsque des écouteurs sont branchés sur la prise casque du panneau avant, les haut-parleurs sont automatiquement désactivés.

Testez la prise électrique. Vérifiez que la prise électrique fonctionne en la testant avec un autre appareil, comme une lampe, par exemple.

Activez le mode numérique. Les haut-parleurs ne fonctionnent pas si le lecteur de CD est en mode analogique.

1. Cliquez sur **Démarrer**, sur **Panneau de configuration**, puis sur **Sons et périphériques audio**.
2. Cliquez sur **Sons et périphériques audio**.
3. Cliquez sur l'onglet **Matériel**.
4. Double-cliquez sur le nom du lecteur de CD.
5. Cliquez sur l'onglet **Propriétés**.
6. Cochez la case **Activer la lecture numérique de CD audio sur ce lecteur de CD**.

Éliminez les sources potentielles d'interférences. Éteignez les ventilateurs, tubes au néon ou lampes halogènes situés à proximité de l'ordinateur pour voir s'ils produisent des interférences.

Exécutez les diagnostics du haut-parleur.

Réinstallez le pilote audio.

Voir [Réinstallation des pilotes et des utilitaires](#).

Vérifiez le paramétrage du périphérique. Accédez au [programme de configuration du système](#) et vérifiez que l'option **Sound** (Son), sous **Integrated Devices** (Périphériques intégrés), a la valeur **On** (Activé, si vous utilisez les fonctions audio intégrées) ou **Off** (Désactivé, si vous utilisez une carte d'extension). Quittez le programme de configuration du système et redémarrez l'ordinateur.

Vérifiez les voyants de diagnostic. Voir [Dell Diagnostics](#).

Vérifiez l'absence de tout conflit logiciel ou matériel. Voir [Incompatibilités liées aux logiciels ou au matériel](#).


Les écouteurs n'émettent aucun son

Vérifiez la connexion des écouteurs. Vérifiez que le câble des écouteurs est correctement inséré dans la prise casque. Voir [Présentation de l'ordinateur](#).


Réglez le contrôle du volume de Windows. Cliquez ou double-cliquez sur l'icône représentant un haut-parleur, dans l'angle inférieur droit de votre écran. Vérifiez que le volume est suffisamment élevé et que le son n'est pas mis en sourdine.

Problèmes liés à l'affichage et au moniteur

Complétez la [liste de vérification des diagnostics](#) à mesure que vous effectuez les contrôles suivants.

 **PRÉCAUTION :** avant de commencer les procédures de cette section, lisez les consignes de sécurité fournies dans le document *Product Information Guide* (Guide d'informations sur le produit) et veillez à les respecter scrupuleusement.

Si l'écran est vide

 **REMARQUE :** reportez-vous à la documentation du moniteur pour obtenir des instructions de dépannage.

Vérifiez la connexion du câble du moniteur.

- 1 Si vous avez acheté une carte graphique, assurez-vous que le moniteur est bien relié à cette dernière.
- 1 Vérifiez que le moniteur est correctement connecté (voir le document *Quick Reference Guide* [Guide de référence rapide] fourni avec l'ordinateur).
- 1 Si vous utilisez une rallonge et si le problème est résolu lorsque vous la retirez, cela signifie qu'elle est défectueuse.
- 1 Échangez les cordons d'alimentation de l'ordinateur et du moniteur pour déterminer si le cordon d'alimentation est défectueux.
- 1 Vérifiez qu'aucune des broches du connecteur n'est tordue ni cassée. La plupart des connecteurs de câbles de moniteur ont des broches manquantes, ce qui est normal.

Vérifiez le voyant d'alimentation du moniteur. Si ce voyant est éteint, appuyez sur le bouton pour vérifier que le moniteur est bien allumé. Si le voyant d'alimentation est allumé ou clignote, le moniteur est sous tension. Si le voyant d'alimentation clignote, appuyez sur une touche du clavier ou déplacez la souris.

Testez la prise électrique. Vérifiez que la prise électrique fonctionne en la testant avec un autre appareil, comme une lampe, par exemple.

Testez le moniteur. Connectez un moniteur qui fonctionne correctement à l'ordinateur et essayez de l'utiliser. Si le nouveau moniteur fonctionne, cela signifie que le moniteur précédent était défectueux.

Vérifiez les voyants de diagnostic. Voir [Dell Diagnostics](#).

Vérifiez le paramétrage de la carte. Ouvrez le programme de configuration du système (voir [Programme de configuration du système](#)) et vérifiez que l'option **Primary Video** (Périphérique vidéo principal, sous **Video**) est correctement définie. Pour une carte **PCI Express**, sélectionnez **PEG**. Pour une carte **PCI**, sélectionnez **Auto**. Quittez le programme de configuration du système et redémarrez l'ordinateur.

Exécutez Dell Diagnostics.

Voir [Dell Diagnostics](#).

Si l'écran est difficilement lisible

Vérifiez les paramètres du moniteur. Reportez-vous à la documentation du moniteur pour savoir comment régler le contraste et la luminosité, démagnétiser le moniteur et exécuter l'autotest.

Éloignez le caisson de basses du moniteur. Si votre système de haut-parleurs inclut un caisson de basses, vérifiez que celui-ci se trouve à au moins 60 cm (2 pieds) du moniteur.

Éloignez le moniteur des sources d'alimentation externes. Les ventilateurs, lampes fluorescentes, halogènes ou tout autre appareil électrique peuvent occasionner un léger tremblement de l'image. Éteignez les appareils se trouvant à proximité du moniteur pour vérifier s'ils produisent des interférences.

Réglez les paramètres d'affichage de Windows.

1. Cliquez sur **Démarrer**, sur **Panneau de configuration** puis sur **Apparence et thèmes**.
2. Cliquez sur **Affichage**, puis cliquez sur l'onglet **Paramètres**.
3. Essayez différentes valeurs pour les paramètres **Qualité couleur** et **Résolution de l'écran**.

[Retour au sommaire](#)

[Retour au sommaire](#)

Fonctions de Microsoft® Windows® XP

Station de travail Dell Precision™ 690 - Guide d'utilisation


- [Transfert d'informations vers un nouvel ordinateur](#)
- [Basculement vers l'affichage Microsoft® Windows® classique](#)
- [Choix d'un papier peint](#)
- [Choix d'un écran de veille](#)
- [Choix d'un thème de bureau](#)
- [Création et organisation des raccourcis](#)
- [Assistant Nettoyage du bureau](#)
- [Pare-feu de connexion Internet](#)
- [Configuration d'un réseau domestique](#)

Transfert d'informations vers un nouvel ordinateur

Le système d'exploitation Microsoft® Windows® XP contient un **Assistant Transfert de fichiers et de paramètres** qui permet de déplacer les données d'un ordinateur vers un autre. Les données pouvant être transférées sont les suivantes :

- 1 e-mails ;
- 1 paramètres de barre d'outils ;
- 1 taille des fenêtres ;
- 1 signets Internet.


Les données peuvent être transférées vers l'ordinateur cible via le réseau ou une connexion série, ou par le biais d'un support amovible tel qu'un CD enregistrable ou une disquette.

 **REMARQUE :** il est également possible de transférer des informations d'un ordinateur vers un autre en connectant directement le port d'entrée/sortie (E-S) de ces derniers via un câble série. Pour transférer des données à l'aide d'une connexion série, vous devez ouvrir l'utilitaire **Connexions réseau** à partir du **Panneau de configuration** et effectuer certaines opérations supplémentaires, telles que la configuration d'une connexion **avancée** ainsi que la désignation de l'ordinateur **hôte** et de l'ordinateur **invité**.

Pour obtenir des instructions sur la configuration d'une connexion directe par câble entre deux ordinateurs, consultez l'article 305621 de la base de connaissances Microsoft, intitulé *Pour installer une connexion par câble entre deux ordinateurs Windows XP*. Il est possible que ces informations ne soient pas disponibles dans certains pays.

Pour transférer des informations vers un autre ordinateur, vous devez exécuter l'**Assistant Transfert de fichiers et de paramètres**. Pour ce faire, vous pouvez utiliser le CD du *système d'exploitation* ou créer un disque contenant l'Assistant via l'utilitaire de transfert de l'Assistant.

Exécution de l'Assistant Transfert de fichiers et de paramètres à l'aide du CD du système d'exploitation

 **REMARQUE :** cette procédure requiert le CD du *système d'exploitation*. Ce CD est en option. Il n'est pas fourni avec tous les ordinateurs.

Pour préparer l'ordinateur cible au transfert de fichiers, procédez comme suit :

1. Lancez l'**Assistant Transfert de fichiers et de paramètres**.
2. Lorsque l'écran de bienvenue de l'**Assistant Transfert de fichiers et de paramètres** s'affiche, cliquez sur **Suivant**.
3. Dans l'écran **De quel ordinateur s'agit-il ?**, cliquez sur **Nouvel ordinateur** puis sur **Suivant**.
4. Dans l'écran **Avez-vous un CD-ROM de Windows XP ?**, cliquez sur **J'utiliserai l'Assistant du CD-ROM Windows XP**, puis sur **Suivant**.
5. Lorsque l'écran **Allez maintenant à votre ancien ordinateur** s'affiche, accédez à l'ordinateur source. Ne cliquez *pas* sur **Suivant** à ce stade.

Pour copier les données à partir de l'ordinateur source, procédez comme suit :

1. Insérez le CD du *système d'exploitation* Windows XP dans l'ordinateur source.
2. Dans l'écran **Bienvenue dans Microsoft Windows XP**, cliquez sur **Effectuer des tâches supplémentaires**.
3. Sous **Que voulez-vous faire ?**, cliquez sur **Transférer des fichiers et des paramètres**.
4. Dans l'écran de bienvenue de l'**Assistant Transfert de fichiers et de paramètres**, cliquez sur **Suivant**.
5. Dans l'écran **De quel ordinateur s'agit-il ?**, cliquez sur **Ancien ordinateur** puis sur **Suivant**.
6. Dans l'écran, **Sélectionnez une méthode de transfert**, cliquez sur la méthode de votre choix.

7. Dans l'écran **Que voulez-vous transférer ?**, sélectionnez les éléments à transférer puis cliquez sur **Suivant**.

Une fois les informations copiées, l'écran **Fin de la phase de collecte des données** s'affiche.

8. Cliquez sur **Terminer**.

Pour transférer les données vers l'ordinateur cible, procédez comme suit :

1. Dans l'écran **Allez maintenant à votre ancien ordinateur**, affiché sur l'ordinateur cible, cliquez sur **Suivant**.

2. Dans l'écran **Où sont les fichiers et les paramètres ?**, sélectionnez la méthode que vous avez choisie pour transférer les paramètres et les fichiers, puis cliquez sur **Suivant**.

L'assistant lit les fichiers et paramètres collectés, puis les applique à l'ordinateur cible.

Lorsque tous les paramètres et fichiers ont été appliqués, l'écran **Terminé** s'affiche.

3. Cliquez sur **Terminé** et redémarrez l'ordinateur cible.

Exécution de l'Assistant Transfert de fichiers et de paramètres sans le CD du système d'exploitation

Pour exécuter l'**Assistant Transfert de fichiers et de paramètres** sans le CD du *système d'exploitation*, vous devez créer un disque contenant l'Assistant afin de générer un fichier image de sauvegarde sur un support amovible.

Pour créer un tel disque, utilisez l'ordinateur cible (qui doit être équipé de Windows XP) et procédez comme suit :

1. Cliquez sur **Démarrer**.

2. Cliquez sur **Assistant Transfert de fichiers et de paramètres**.

3. Lorsque l'écran de bienvenue de l'**Assistant Transfert de fichiers et de paramètres** s'affiche, cliquez sur **Suivant**.

4. Dans l'écran **De quel ordinateur s'agit-il ?**, cliquez sur **Nouvel ordinateur** puis sur **Suivant**.

5. Dans l'écran **Avez-vous un CD-ROM de Windows XP ?**, cliquez sur **Je veux créer un disque Assistant dans le lecteur suivant :** puis cliquez sur **Suivant**.

6. Insérez le support amovible (par exemple une disquette ou un CD-ROM) et cliquez sur **OK**.

7. Une fois la création du disque terminée, le message **Allez maintenant à votre ancien ordinateur** s'affiche. Ne cliquez *pas* sur **Suivant**.

8. Accédez à l'ordinateur source.

Pour copier les données à partir de l'ordinateur source, procédez comme suit :

1. Insérez le **disque de l'Assistant** dans l'ordinateur source.

2. Cliquez sur **Démarrer**, puis sur **Exécuter**.

3. Dans le champ **Ouvrir** de la fenêtre **Exécuter**, recherchez le chemin d'accès de **fastwiz** (sur le support amovible approprié) puis cliquez sur **OK**.

4. Dans l'écran de bienvenue de l'**Assistant Transfert de fichiers et de paramètres**, cliquez sur **Suivant**.

5. Dans l'écran **De quel ordinateur s'agit-il ?**, cliquez sur **Ancien ordinateur** puis sur **Suivant**.

6. Dans l'écran, **Sélectionnez une méthode de transfert**, cliquez sur la méthode de votre choix.

7. Dans l'écran **Que voulez-vous transférer ?**, sélectionnez les éléments à transférer puis cliquez sur **Suivant**.

Une fois les informations copiées, l'écran **Fin de la phase de collecte des données** s'affiche.

8. Cliquez sur **Terminer**.

Pour transférer les données vers l'ordinateur cible, procédez comme suit :

1. Dans l'écran **Allez maintenant à votre ancien ordinateur**, affiché sur l'ordinateur cible, cliquez sur **Suivant**.


2. Dans l'écran **Où sont les fichiers et les paramètres ?**, sélectionnez la méthode que vous avez choisie pour transférer les paramètres et les fichiers, puis

cliquez sur **Suivant**. Suivez les instructions affichées.

L'assistant lit les fichiers et paramètres collectés, puis les applique à l'ordinateur cible.

Lorsque tous les paramètres et fichiers ont été appliqués, l'écran **Terminé** s'affiche.


3. Cliquez sur **Terminé** et redémarrez l'ordinateur cible.

 **REMARQUE** : pour plus d'informations sur cette procédure, rendez-vous sur le site dell.support.com et consultez le document numéro PA1089586, intitulé *How Do I Transfer Files From My Old Computer to My New Dell Computer using the Microsoft® Windows® XP Operating System CD?* (Comment transférer des fichiers entre un ordinateur source et un ordinateur cible à l'aide du CD de Microsoft® Windows® XP).

 **REMARQUE** : il est possible que ce document de la base de connaissances Dell ne soit pas accessible dans tous les pays.

Basculement vers l'affichage Microsoft® Windows® classique

Vous pouvez changer l'aspect du bureau Windows, du menu **Démarrer** et du Panneau de configuration pour qu'ils ressemblent davantage à ceux des systèmes d'exploitation Windows précédents.

 **REMARQUE** : les procédures présentées dans ce document concernent l'affichage par défaut de Windows. Elles risquent de ne pas fonctionner si votre ordinateur Dell™ est réglé sur le mode d'affichage classique de Windows.

Bureau

1. Cliquez sur **Démarrer**, puis sur **Panneau de configuration**.
2. Sous **Choisissez une catégorie**, cliquez sur **Apparence et thèmes**.
3. Sous **Choisissez une tâche...**, cliquez sur **Modifier le thème de l'ordinateur**.
4. Dans le menu déroulant **Thème**, cliquez sur **Windows Classique**.
5. Cliquez sur **OK**.

Menu Démarrer

1. Cliquez avec le bouton droit sur **Démarrer**, puis cliquez sur **Propriétés**.
2. Cliquez sur l'onglet **Menu de démarrage**.
3. Cliquez sur **Menu Démarrer classique** puis sur **OK**.


Panneau de configuration

1. Cliquez sur **Démarrer**, puis sur **Panneau de configuration**.
 2. Dans le panneau de gauche, cliquez sur **Basculer vers l'affichage classique**.
-

Choix d'un papier peint

Lorsque vous choisissez un papier peint, vous pouvez définir des couleurs et des motifs d'arrière-plan pour le bureau Windows.

1. Cliquez sur **Démarrer**, **Panneau de configuration**, puis sur **Apparence et thèmes**.
2. Sous **Choisissez une tâche...**, cliquez sur **Modifier l'image d'arrière-plan du Bureau**.
3. Dans la fenêtre **Propriétés d'affichage**, cliquez sur l'une des options suivantes :
 - 1 Le nom de l'image du papier peint
 - 1 **Aucun** pour ne pas choisir d'image de papier peint
 - 1 **Parcourir** pour sélectionner une image de papier peint à partir d'un répertoire

 **REMARQUE :** vous pouvez choisir un fichier HTML ou un fichier image (BMP, JPEG) comme papier peint.

4. Pour sélectionner l'emplacement du papier peint sur le bureau, cliquez sur l'une des options suivantes dans le menu déroulant **Position** :
 - 1 **Mosaïque** pour afficher plusieurs exemplaires d'une image sur l'écran
 - 1 **Centrer** pour afficher l'image une seule fois au centre de l'écran
 - 1 **Étirer** pour ajuster un seul exemplaire de l'image à la taille de l'écran
 5. Cliquez sur **OK** pour accepter les paramètres et fermer la fenêtre **Propriétés d'affichage**.
-

Choix d'un écran de veille

1. Cliquez sur **Démarrer**, **Panneau de configuration**, puis sur **Apparence et thèmes**.
 2. Sous **Choisissez une tâche...**, cliquez sur **Choisir un écran de veille**.
 3. Sélectionnez un élément dans le menu déroulant **Écran de veille** ou cliquez sur **(Aucun)** si vous préférez ne pas activer d'écran de veille.
Si vous sélectionnez un écran de veille, vous pouvez cliquer sur **Paramètres** pour modifier ses différentes caractéristiques.
 4. Cliquez sur **Aperçu** pour exécuter l'écran de veille sélectionné, puis sur <Échap> pour annuler l'aperçu.
 5. Cliquez sur **OK** pour accepter les paramètres et fermer la fenêtre **Propriétés d'affichage**.
-

Choix d'un thème de bureau

Pour utiliser les thèmes de bureau afin de modifier l'aspect du bureau et ajouter des effets sonores, procédez comme suit :


1. Cliquez sur **Démarrer**, **Panneau de configuration**, puis sur **Apparence et thèmes**.
 2. Sous **Choisissez une tâche...**, cliquez sur **Modifier le thème de l'ordinateur**.
 3. Dans la fenêtre **Propriétés d'affichage**, sélectionnez un thème dans la liste déroulante **Thème**.
 4. Cliquez sur **OK**.
-

Création et organisation des raccourcis

Un raccourci est une icône permettant d'accéder rapidement à des programmes, fichiers, dossiers et lecteurs fréquemment utilisés.

Création de raccourcis

1. Ouvrez le Poste de travail ou l'Explorateur Windows et recherchez le fichier, le dossier, le programme ou le lecteur pour lequel vous souhaitez créer un raccourci.

 **REMARQUE :** si votre bureau n'apparaît pas, réduisez toutes les fenêtres ouvertes pour le rendre visible.

2. Cliquez avec le bouton droit sur l'élément mis en évidence puis faites-le glisser sur le bureau.
3. Cliquez sur **Créer un ou plusieurs raccourcis ici** dans le menu déroulant.
Double-cliquez sur l'icône de raccourci qui s'affiche sur le bureau pour ouvrir l'élément.

Organisation des raccourcis

Pour déplacer un raccourci, cliquez sur celui-ci et faites-le glisser jusqu'à l'emplacement souhaité.


Pour réorganiser simultanément toutes les icônes de raccourci, procédez comme suit :

1. Cliquez avec le bouton droit sur une zone vide du bureau Windows pour afficher le menu contextuel.
 2. Pointez sur **Réorganiser les icônes par** et cliquez sur l'option de votre choix.
-

Assistant Nettoyage du Bureau

L'ordinateur est configuré pour exécuter l'Assistant Nettoyage du Bureau. Ce dernier déplace les programmes peu utilisés vers un dossier spécifique 7 jours après le premier démarrage de l'ordinateur, puis tous les 60 jours. L'apparence du menu **Démarrer** change au fur et à mesure que les programmes sont déplacés.

Pour désactiver l'Assistant Nettoyage du Bureau, suivez les étapes ci-après.

 **REMARQUE :** vous pouvez exécuter l'Assistant Nettoyage du Bureau à tout moment en cliquant sur **Nettoyer le Bureau maintenant**, sous **Exécuter l'Assistant Nettoyage du Bureau tous les 60 jours**.

1. Cliquez avec le bouton droit sur une zone vide du bureau, puis sur **Propriétés**.
2. Cliquez sur l'onglet **Bureau** puis sur **Personnalisation du bureau**.
3. Cliquez sur **Exécuter l'Assistant Nettoyage du Bureau tous les 60 jours** pour désélectionner la case à cocher.
4. Cliquez sur **OK**.

Pour exécuter l'Assistant Nettoyage du Bureau à tout moment, procédez comme suit :

1. Cliquez avec le bouton droit sur une zone vide du bureau, puis sur **Propriétés**.
 2. Cliquez sur l'onglet **Bureau** puis sur **Personnalisation du bureau**.
 3. Cliquez sur **Nettoyer le Bureau maintenant**.
 4. Quand l'Assistant Nettoyage du Bureau s'affiche, cliquez sur **Suivant**.
 5. Dans la liste des raccourcis, désélectionnez les raccourcis que vous voulez laisser sur le bureau, puis cliquez sur **Suivant**.
 6. Cliquez sur **Terminer** pour supprimer les raccourcis et fermer l'Assistant.
-

Pare-feu de connexion Internet

Le pare-feu de connexion Internet assure une protection de base contre tout accès non autorisé à l'ordinateur lorsque celui-ci est connecté à Internet. Une fois le pare-feu activé pour une connexion réseau, son icône s'affiche avec un arrière-plan rouge dans la section **Connexions réseau** du panneau de configuration.

L'activation du pare-feu ne dispense pas du besoin d'avoir un logiciel anti-virus.


Pour plus d'informations, voir [Recherche d'informations](#).

Configuration d'un réseau domestique

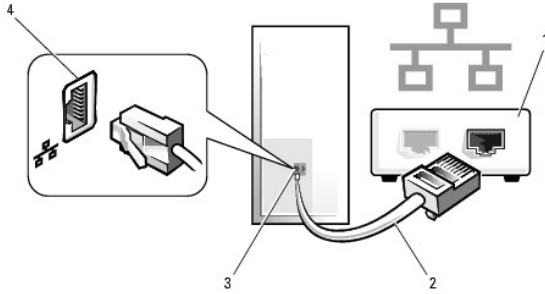
Connexion à une carte réseau

Pour que l'ordinateur puisse être connecté à un réseau, il doit être équipé d'une carte réseau et être connecté à un câble réseau.

Pour connecter un câble réseau, procédez comme suit :

 **REMARQUE :** branchez le câble réseau sur le connecteur de la carte réseau de l'ordinateur. Ne le branchez pas sur le connecteur de modem. Ne le branchez pas non plus sur une prise téléphonique murale.

1. Enfichez le câble réseau dans le connecteur réseau situé sur le panneau arrière de l'ordinateur.
Insérez le câble jusqu'à ce qu'il s'enclenche, puis tirez-le doucement pour vous assurer qu'il est correctement fixé.
2. Branchez l'autre extrémité du câble sur un périphérique réseau.




1	Périphériques réseau
2	Câbles réseau
3	Connecteur de la carte réseau sur l'ordinateur
4	Connecteur de carte réseau

Assistant Configuration du réseau

L'Assistant Configuration du réseau du système d'exploitation Microsoft® Windows® XP vous guide tout au long du processus de partage de fichiers, d'imprimantes ou d'une connexion Internet sur des ordinateurs faisant partie d'un réseau domestique ou de petite entreprise.

1. Cliquez sur **Démarrer**, **Tous les programmes** → **Accessoires** → **Communications**, puis cliquez sur **Assistant Configuration du réseau**.
2. Dans l'écran d'accueil, cliquez sur **Suivant**.
3. Cliquez sur **Liste de vérification pour la création d'un réseau**.

 **REMARQUE :** la sélection de la méthode de connexion **Cet ordinateur se connecte directement à Internet** active le pare-feu intégré à Windows XP.

4. Terminez les vérifications et les préparations requises.
5. Revenez à l'Assistant Configuration du réseau et suivez les instructions qui s'affichent à l'écran.

[Retour au sommaire](#)