

Dell Precision™ 450 工作站和 650 工作站用户指南

[有关计算机的信息](#)

[查找有关计算机的信息](#)

[规格](#)

[维护计算机](#)

[计算机概览 — Dell Precision 650](#)

[正面视图](#)

[背面视图](#)

[计算机内部组件](#)

[系统板组件](#)

[计算机概览 — Dell Precision 450](#)

[正面视图](#)

[背面视图](#)

[计算机内部组件](#)

[系统板组件](#)

[高级功能](#)

[LegacySelect 技术控制](#)

[可管理性](#)

[安全保护](#)

[密码保护](#)

[系统设置程序](#)

[跳线设置](#)

[电源按钮](#)

[TAPI](#)

[超线程](#)

[IEEE 1394](#)

[U320 SCSI 控制器](#)

[集成分拆](#)

[卸下和安装部件 — Dell Precision 650](#)

[打开主机盖](#)

[内存](#)

[插卡](#)

[驱动器](#)

[微处理器导流罩](#)

[微处理器](#)

[VRM](#)

[电池](#)

[合上主机盖](#)

[卸下和安装部件 — Dell Precision 450](#)

[打开主机盖](#)

[内存](#)

[插卡](#)

[驱动器](#)

[微处理器导流罩](#)

[微处理器](#)

[VRM](#)

[电池](#)

[合上主机盖](#)

[解决问题](#)

[排除计算机的故障](#)

[电池问题](#)

[插卡问题](#)

[驱动器问题](#)

[计算机跌落或损坏](#)

[电子部件、调制解调器和 Internet 问题](#)

[错误信息](#)

[一般问题](#)

[IEEE 1394 设备问题](#)

[键盘问题](#)

[内存问题](#)

[微处理器问题](#)

[鼠标问题](#)

[网络问题](#)

[电源问题](#)

[打印机问题](#)

[串行或并行设备问题](#)

[声音和扬声器问题](#)

[系统板问题](#)

[视频和显示器问题](#)

[高级故障排除](#)

[诊断指示灯](#)

[哔声代码](#)

[Dell 诊断程序](#)

[驱动程序](#)

[使用系统还原](#)

[解决软件与硬件不兼容的问题](#)

[清洁计算机](#)

[清洁计算机之前](#)

[计算机、键盘和显示器](#)

[鼠标](#)

[软盘驱动器](#)

[CD 和 DVD](#)

[符合人机工程学的操作习惯](#)

[操作系统](#)

[重新安装 Microsoft® Windows® XP](#)

[重新安装 Microsoft Windows 2000](#)

[Microsoft Windows XP 特性](#)

[管制通告](#)

[符合能源之星®规范](#)

[简体中文 A 级声明通告（仅限于中国）](#)

[保修与退回规定](#)

[获得帮助](#)

[技术帮助](#)

[订购时遇到的问题](#)

[产品信息](#)

[退回项目以要求保修或信用退回](#)

[致电之前](#)

[与 Dell 联络](#)

[词汇表](#)

此说明文件介绍了计算机的特性和操作，它存储在您的计算机的硬盘驱动器上。要了解计算机附带的其它说明文件的信息，请参阅“[查找有关计算机的信息](#)”。



注：注表示可以帮助您更好地使用计算机的重要信息。



注意：注意表示可能会损坏硬件或导致数据丢失，并告诉您如何避免此类问题。



警告：警告表示可能会导致财产损失、人身伤害甚至死亡。

有关缩写词和缩略词的完整列表，请参阅[词汇表](#)。

如果您购买的是 Dell™ n Series 计算机，则本说明文件中有关 Microsoft® Windows® 操作系统的所有参考信息均不适用。

本说明文件中的信息如有更改，恕不另行通知。
© 2003 Dell Computer Corporation. 版权所有，翻印必究。

未经 Dell Computer Corporation 书面许可，严禁以任何形式进行复制。

本文中使用的商标：**Dell**、**DELL** 徽标、**Inspiron**、**Dell Precision**、**Dimension**、**OptiPlex**、**Dell OpenManage** 和 **Latitude** 是 Dell Computer Corporation 的商标；**Intel**、**Pentium** 和 **Celeron** 是 Intel Corporation 的注册商标；**Xeon** 是 Intel Corporation 的商标；**Microsoft**、**MS-DOS**、**Windows NT** 和 **Windows** 是 Microsoft Corporation 的注册商标；**IBM** 和 **OS/2** 是 International Business Machines Corporation 的注册商标；**能源之星** 是美国环保局的注册商标。作为能源之星的伙伴公司，Dell Computer Corporation 确定本产品符合能源之星关于节能的规定。

本说明文件中提及的其它商标和产品名称是指拥有相应商标和产品名称的公司或其制造的产品。Dell Computer Corporation 对其它公司的商标和产品名称不拥有任何专利权。

型号：**WHL** 和 **WIM**

2003 年 4 月 P/N 6T345 Rev. A03

[返回目录页面](#)

高级故障排除

Dell Precision™ 450 工作站和 650 工作站用户指南

- [诊断指示灯](#)
- [哔声代码](#)
- [Dell 诊断程序](#)
- [驱动程序](#)
- [使用系统还原](#)
- [解决软件与硬件不兼容的问题](#)

诊断指示灯

系统指示灯

这些指示灯位于计算机正面，可以表明计算机出现的问题。



电源指示灯	硬盘驱动器指示灯	问题说明	建议的解决方法
呈绿色稳定亮起	N/A	已接通电源，计算机运行正常。	无需采取更正措施。
呈绿色闪烁	不亮	计算机处于暂挂状态（Microsoft® Windows® 2000 和 Windows XP）。	按电源按钮、移动鼠标或键盘上的按键以唤醒计算机。请参阅“ 电源按钮 ”。
呈绿色闪烁几次，然后熄灭	N/A	存在配置错误。	检查诊断指示灯以查看是否标识了特定问题。
呈黄色稳定亮起	N/A	Dell 诊断程序正在运行检测程序，或者系统板上的设备可能出现故障或未正确安装。	如果 Dell 诊断程序正在运行，请继续等待直至检测完成。 检查诊断指示灯以查看是否标识了特定问题。请参阅“ 系统板问题 ”。 如果计算机无法引导，请与 Dell 联络 以寻求技术帮助。
呈黄色闪烁	不亮	电源设备或系统板出现故障。	检查诊断指示灯以查看是否标识了特定问题。请参阅“ 电源问题 ”和“ 系统板问题 ”。
呈黄色闪烁	呈绿色稳定亮起	系统板或 VRM 出现故障。	检查诊断指示灯以查看是否标识了特定问题。请参阅“ 系统板问题 ”。
呈绿色稳定亮起，并在 POST 期间发出哔声代码	N/A	执行 BIOS 期间检测到故障。	有关诊断哔声代码的说明，请参阅“ 哔声代码 ”。另外，请检查诊断指示灯以查看是否标识了特定问题。
呈绿色稳定亮起，在 POST 期间无哔声代码和视频	N/A	显示器或图形卡可能出现故障或未正确安装。	检查诊断指示灯以查看是否标识了特定问题。请参阅“ 视频和显示器问题 ”。
呈绿色稳定亮起，在 POST 期间无哔声代码但计算机锁定	N/A	集成系统板设备可能出现故障。	检查诊断指示灯以查看是否标识了特定问题。如果未标识问题，请与 Dell 联络 以寻求技术帮助。

诊断指示灯

为帮助您排除故障，计算机前面板上配备了四个指示灯，分别标有“A”、“B”、“C”和“D”。这些指示灯可以呈黄色或绿色。计算机正常启动时，指示灯将闪烁。计算机启动后，指示灯将呈绿色稳定亮起。如果计算机出现故障，指示灯的颜色和顺序可以标识问题。

警告： 开始执行本节中的任何步骤之前，请仔细阅读《系统信息指南》中的安全说明。

POST 之前的诊断指示灯代码







指示灯显示方式	问题说明	建议的解决方法
	计算机未接通电源。	将计算机连接至电源插座。确保前面板电源指示灯亮起。如果电源指示灯不亮，请确保计算机已连接至可正常工作的电源插座，然后按电源按钮。 如果问题仍未解决，请与 Dell 联络 以寻求技术帮助。
	计算机处于正常关闭状态；计算机已连接至电源插座。	按电源按钮打开计算机。 如果计算机未打开，请确保前面板电源指示灯已亮起。如果电源指示灯不亮，请确保计算机已连接至可正常工作的电源插座，然后按电源按钮。 如果问题仍未解决，请与 Dell 联络 以寻求技术帮助。
	计算机处于低功率或“睡眠”状态。	使用一种适合的方法“唤醒”计算机。请参阅“ 高级功能 ”。

 A B C D		如果问题仍未解决，并且您使用 USB 鼠标或键盘唤醒计算机，请将鼠标或键盘替换为可正常工作的 PS/2 鼠标或键盘，然后尝试唤醒计算机。
 A B C D	无法执行 BIOS。	确保 微处理器 已正确就位，并重新启动计算机。 如果问题仍未解决，请与 Dell 联络 以寻求技术帮助。
 A B C D	可能是电源设备或电源电缆出现故障。	执行“ 电源问题 ”中的步骤。 如果问题仍未解决，请与 Dell 联络 以寻求技术帮助。
 A B C D	可能是系统板出现故障。	请与 Dell 联络 以寻求技术帮助。
 A B C D	微处理器和/或 VRM 不匹配。	执行“ 微处理器问题 ”中的步骤。
 A B C D	可能是 VRM 0 出现故障。	请与 Dell 联络 以寻求技术帮助。
 A B C D	可能是 VRM 1 出现故障。	执行“ 微处理器问题 ”中的步骤。
 A B C D	可能是 VRM 0 和 VRM 1 出现故障。	请与 Dell 联络 以寻求技术帮助。
<p>● = 黄 ● = 绿 ○ = 不亮</p>		

POST 期间的诊断指示灯代码

指示灯显示方式	问题说明	建议的解决方法
 A B C D	可能是 BIOS 出现故障：计算机处于恢复模式。	运行 BIOS 恢复公用程序，等待恢复完成，然后重新启动计算机。
 A B C D	可能是微处理器出现故障。	重新安装微处理器 并重新启动计算机。
 A B C D	已检测到内存模块，但是出现内存故障。	<ol style="list-style-type: none"> 重置内存模块以确保计算机可以成功地与内存进行通信。 重新启动计算机。 如果问题仍然存在，请卸下所有内存模块并在内存模块连接器 4 中安装一个内存模块。 重新启动计算机。 <p>系统将显示以下信息：Alert! Operating in Debug Mode. Please Populate Memory in Pairs for Normal Operation. (警告! 系统以调试模式运行。请成对安装内存模块以使其正常运行。)</p> <ol style="list-style-type: none"> 按 <F1> 键以引导至操作系统。

		<p>6. 运行 Dell 诊断程序。</p> <p>7. 如果内存模块通过检测，请关闭计算机，卸下内存模块，并对其余内存模块重复此过程，直至启动或诊断检测过程中出现内存错误。</p> <p>如果第一个被检测的内存模块出现故障，请对其余模块重复此过程以确保其余模块没有故障。</p> <p>8. 识别出现故障的内存模块后，请与 Dell 联络 以进行更换。</p> <p>注：如果有必要，计算机可以在调试模式下运行，直至安装新的内存模块。</p>
<p>ABCD</p>	可能是扩充卡出现故障。	<p>1. 通过卸下插卡（视频卡除外）并重新启动计算机以确定是否存在冲突。</p> <p>2. 如果问题仍然存在，请重新安装已卸下的插卡，并卸下另一个插卡，然后重新启动计算机。</p> <p>3. 对每个插卡重复此步骤。如果计算机正常启动，则请对最后从计算机中卸下的插卡进行故障排除，以解决资源冲突（请参阅 “解决软件与硬件不兼容的问题”）。</p> <p>4. 如果问题仍然存在，请与 Dell 联络。</p>
<p>ABCD</p>	可能是图形卡出现故障。	<p>重新安装图形卡并重新启动计算机。</p> <p>如果问题仍然存在，请安装已知能够正常工作的图形卡并重新启动计算机。</p> <p>如果问题仍然存在，请与 Dell 联络。</p>
<p>ABCD</p>	可能是软盘或硬盘驱动器出现故障。	检查所有电源电缆和数据电缆的连接，然后重新启动计算机。
<p>ABCD</p>	可能是 USB 出现故障。	重新安装所有 USB 设备，检查电缆连接，然后重新启动计算机。
<p>ABCD</p>	未检测到内存模块。	<p>1. 重置内存模块 以确保计算机可以成功地与内存进行通信。</p> <p>2. 重新启动计算机。</p> <p>3. 如果问题仍然存在，请卸下所有内存模块并在内存模块连接器 4 中安装一个内存模块。</p> <p>4. 重新启动计算机。</p> <p>系统将显示以下信息：Alert! Operating in Debug Mode. Please Populate Memory in Pairs for Normal Operation.（警告！系统以调试模式运行。请成对安装内存模块以使其正常运行。）</p> <p>5. 按 <F1> 键以引导至操作系统。</p> <p>6. 运行 Dell 诊断程序。</p> <p>7. 如果内存模块通过检测，请关闭计算机，卸下内存模块，并对其余内存模块重复此过程，直至启动或诊断检测过程中出现内存错误。</p> <p>如果第一个被检测的内存模块出现故障，请对其余模块重复此过程以确保其余模块没有故障。</p> <p>8. 识别出现故障的内存模块后，请与 Dell 联络 以进行更换。</p> <p>注：如果有必要，计算机可以在调试模式下运行，直至安装新的内存模块。</p>
<p>ABCD</p>	系统板出现故障。	<p>执行 “系统板问题” 中的步骤。</p> <p>如果问题仍然存在，请与 Dell 联络。</p>
<p>ABCD</p>	已检测到内存模块，但是存在内存配置或兼容性错误。	<p>确保内存模块/内存连接器无特殊安装要求（请参阅 “内存”）。</p> <p>验证您安装的内存模块与计算机兼容（请参阅 “内存”）。</p> <p>重新安装内存模块，然后重新启动计算机。</p> <p>如果问题仍然存在，请与 Dell 联络。</p>
<p>ABCD</p>	可能是系统板资源和/或硬件出现故障。	<p>执行 “系统板问题” 中的步骤，并参阅 “解决软件与硬件不兼容的问题”。</p> <p>如果问题仍然存在，请与 Dell 联络。</p>
<p>ABCD</p>	可能是扩充卡出现故障。	<p>1. 通过卸下插卡并重新启动计算机以确定是否存在冲突。</p> <p>2. 如果问题仍然存在，请重新安装已卸下的插卡，并卸下另一个插卡，然后重新启动计算机。</p> <p>3. 对每个插卡重复此步骤。如果计算机正常启动，则请对最后从计算机中卸下的插卡进行故障排除，以解决资源冲突（请参阅 “解决软件与硬件不兼容的问题”）。</p> <p>4. 如果问题仍然存在，请与 Dell 联络。</p>
	出现其它故障。	确保硬盘驱动器、CD 驱动器和 DVD 驱动器的电缆已正确连接至系统板。

 A B C D		如果问题仍然存在, 请与 Dell 联络 。
 A B C D	POST 之后, 计算机处于正常运行状态。	无。
  = 黄  = 绿  = 不亮		

哔声代码

计算机可能会发出一连串标识问题的哔声。例如, 某哔声代码 (代码 1-3-1) 为: 一声哔声、接着连续三声哔声, 然后又是一声哔声。它表示计算机出现内存故障。

1. 在 [诊断程序核对表](#) 中记下哔声代码。
2. 运行 [Dell 诊断程序](#) 以识别更严重的原因。
3. 请与 [Dell 联络](#) 以寻求技术帮助。

代码	原因
1-1-2	微处理器寄存器出现故障
1-1-3	NVRAM
1-1-4	ROM BIOS 校验和失败
1-2-1	可编程间隔计时器
1-2-2	DMA 初始化故障
1-2-3	DMA 页面寄存器读/写失败
1-3	视频内存检测失败
1-3-1 至 2-4-4	未正确识别或使用 DIMM
3-1-1	从 DMA 寄存器出现故障
3-1-2	主 DMA 寄存器出现故障
3-1-3	主中断屏蔽寄存器出现故障
3-1-4	从中断屏蔽寄存器出现故障
3-2-2	中断向量载入失败
3-2-4	键盘控制器检测失败
3-3-1	NVRAM 掉电
3-3-2	NVRAM 配置
3-3-4	视频内存检测失败
3-4-1	屏幕初始化失败
3-4-2	屏幕回扫失败
3-4-3	搜索视频 ROM 失败
4-2-1	无计时器信号
4-2-2	关闭系统失败
4-2-3	A20 门电路故障
4-2-4	在保护模式中出现意外中断
4-3-1	0FFFFh 以上地址出现内存故障
4-3-3	计时器芯片计数器 2 出现故障
4-3-4	计时时钟停止
4-4-1	串行或并行端口检测失败
4-4-2	无法将代码解压缩至阴影内存
4-4-3	数学协处理器检测失败
4-4-4	高速缓存检测失败

Dell 诊断程序

何时使用 Dell 诊断程序


如果您的计算机出现问题，请在与 Dell 联络寻求技术帮助之前，执行“[解决问题](#)”中的检查并运行 Dell 诊断程序。运行 Dell 诊断程序可能会帮助您解决问题，而无需与 Dell 联络。如果需要与 Dell 联络，这些检测结果可以为 Dell 的服务和支持人员提供重要信息。

Dell 诊断程序使您可以：

- 1 对一个或所有设备执行快速检测、扩展检测或自定义检测
- 1 根据遇到问题的症状选择检测程序
- 1 选择检测程序运行的次数
- 1 显示检测结果
- 1 检测到错误时暂停检测
- 1 查看说明检测程序和设备的联机帮助信息
- 1 接收通知您检测程序是否已成功完成的状态信息
- 1 在检测到问题时接收错误信息

启动 Dell 诊断程序

建议您在开始之前先打印这些步骤。

 **注意：** Dell 诊断程序仅适用于检测您的 Dell™ 计算机。在其它计算机上使用此程序可能会产生错误信息。

[进入系统设置程序](#)，查看计算机的配置信息，确保要检测的设备显示在系统设置程序中并处于活动状态。

从[硬盘驱动器](#)或 Drivers and Utilities CD (也称为 **ResourceCD**) 启动 Dell 诊断程序。

从硬盘驱动器启动 Dell 诊断程序

1. 关闭并重新启动计算机。
2. 系统显示 DELL™ 徽标时，立即按 <F12> 键。

 **注：** 如果您收到表明未找到诊断公用程序分区的信息，请[按照说明从 Drivers and Utilities CD 运行 Dell 诊断程序](#)。

如果等待时间过长，系统已显示 Microsoft® Windows® 徽标，则请继续等待直至看到 Windows 桌面。然后通过“**Start**”（**开始**）菜单关闭计算机，并再试一次。


3. 系统显示引导设备列表时，高亮度显示“**Boot to Utility Partition**”（**引导至公用程序分区**）并按 <Enter> 键。
4. 系统显示 Dell 诊断程序主菜单时，[选择要运行的检测程序](#)。

从 Drivers and Utilities CD 启动 Dell 诊断程序

1. 将 **Drivers and Utilities CD** 放入 CD 驱动器。
2. 关闭并重新启动计算机。

系统显示 DELL™ 徽标时，立即按 <F12> 键。


如果等待时间过长，系统已显示 Windows 徽标，则请继续等待直至看到 Windows 桌面。然后通过“**Start**”（**开始**）菜单关闭计算机，并再试一次。

 **注：** 此功能仅能使更改的引导顺序在本次启动时有效。下一次启动时，计算机将按照系统设置程序中指定的设备进行引导。

3. 系统显示引导设备列表时，高亮度显示“**IDE CD-ROM Device**”（**IDE CD-ROM 设备**）并按 <Enter> 键。
4. 从 CD 引导菜单中选择“**IDE CD-ROM Device**”（**IDE CD-ROM 设备**）选项。
5. 从系统显示的菜单中选择“**Boot from CD-ROM**”（**从 CD-ROM 引导**）选项。
6. 键入 1 以启动 ResourceCD 菜单。
7. 键入 2 以启动 Dell 诊断程序。
8. 从编号列表中选择“**Run the 32 Bit Dell Diagnostics**”（**运行 32 位 Dell 诊断程序**）。如果其中列出了多个版本，请选择适用于您的平台的版本。
9. 系统显示 Dell 诊断程序主菜单时，选择要运行的检测程序。

Dell 诊断程序主菜单

1. 载入 Dell 诊断程序并显示“**Main Menu**”（**主菜单**）屏幕后，单击所需选项的按钮。

 **注：** 计算机的服务标签号码位于每个检测屏幕的顶部。

选项	功能
“Express Test”（快速检测）	对设备进行快速检测。此检测过程通常需要 10 到 20 分钟，并且无需您的参与。首先运行快速检测可以尽快找到问题的根源。

“Extended Test”（扩展检测）	对设备进行彻底检查。此检测通常需要一小时或更长时间，并需要您不时地回答问题。
“Custom Test”（自定义检测）	检测特定设备。您可以自定义要运行的检测程序。
“Symptom Tree”（症状树）	列出了最常见的症状，并使您可以根据所遇问题的症状选择检测程序。

2. 如果在检测过程中遇到问题，系统将显示信息，列出错误代码和问题说明。请记下错误代码和问题说明，并按照屏幕上的说明进行操作。

如果您无法解决出现的错误，请与 [Dell 联络](#)。

3. 如果您通过“Custom Test”（自定义检测）或“Symptom Tree”（症状树）选项运行检测程序，请单击下表中说明的适用选项卡以获得详细信息。

选项卡	功能
“Results”（结果）	显示检测结果和出现的所有错误。
“Errors”（错误）	显示出现的错误、错误代码和问题说明。
“Help”（帮助）	对检测程序进行说明，并可能会指出运行检测程序的要求。
“Configuration”（配置）	显示所选设备的硬件配置。 Dell 诊断程序通过系统设置程序、内存和各种内部检测程序获取所有设备的配置信息，并在屏幕左窗格的设备列表中显示这些信息。设备列表可能不会显示计算机中安装的所有组件或计算机连接的所有设备的名称。
“Parameters”（参数）	使您可以通过更改检测程序设置自定义检测程序。

4. 如果是从 **Drivers and Utilities** CD 运行 Dell 诊断程序，则请在运行完检测程序后取出 CD。

5. 关闭检测程序屏幕以返回“Main Menu”（主菜单）屏幕。要退出 Dell 诊断程序并重新启动计算机，请关闭“Main Menu”（主菜单）屏幕。

驱动程序

什么是驱动程序？

驱动程序是控制设备（例如打印机、鼠标或键盘）的程序。所有设备均需要驱动程序。

驱动程序是设备与使用设备的程序之间的翻译程序。每个设备都有一组自己专用的命令，只有设备的驱动程序才能识别这些命令。

Microsoft® Windows® 操作系统附带了许多驱动程序，例如键盘驱动程序。如果您执行了以下操作，则可能需要安装驱动程序：

- 1 升级操作系统。
- 1 重新安装操作系统。
- 1 连接或安装新设备。

如果您遇到有关任何设备的问题，请执行以下各节中的步骤，以确定问题是否由驱动程序引起，并在必要时更新驱动程序。

识别驱动程序

Windows XP

1. 单击“Start”（开始）按钮并单击“Control Panel”（控制面板）。
2. 在“Control Panel”（控制面板）窗口的“Pick a Category”（选择一个类别）下，单击“Performance and Maintenance”（性能和维护）。
3. 在“Performance and Maintenance”（性能和维护）窗口中，单击“System”（系统）。
4. 在“System Properties”（系统属性）窗口中，单击“Hardware”（硬件）选项卡。
5. 单击“Device Manager”（设备管理器）。
6. 在“Device Manager”（设备管理器）窗口中，向下滚动列表以查看任一设备的设备图标上是否带有惊叹号（带有 [!] 的黄色圆圈）。


如果设备名称旁边带有惊叹号，您可能需要重新安装驱动程序或安装新的驱动程序。

Windows 2000

1. 单击“Start”（开始）按钮，指向“Settings”（设置），然后单击“Control Panel”（控制面板）。
2. 在“Control Panel”（控制面板）窗口中，双击“System”（系统）。
3. 在“System Properties”（系统特性）窗口中，单击“Hardware”（硬件）选项卡。
4. 单击“Device Manager”（设备管理器）。
5. 在“Device Manager”（设备管理器）窗口中，向下滚动列表以查看任一设备的设备图标上是否带有惊叹号（带有 [!] 的黄色圆圈）。

如果设备名称旁边带有惊叹号，您可能需要重新安装驱动程序或安装新的驱动程序。

重新安装驱动程序

 **注意：** Dell 支持 Web 站点和 **Dell Precision Drivers and Utilities CD** 提供了许可用于 De11™ 计算机的驱动程序。如果安装其它来源的驱动程序，您的计算机可能无法正常工作。

 **注：** 要查看设备驱动程序和用户说明文件，您必须在计算机运行 Windows 时使用 **Drivers and Utilities CD**。

1. 将 **Drivers and Utilities CD** 放入 CD 驱动器。

如果是首次使用 **Drivers and Utilities CD**，系统将打开安装窗口以通知您即将开始安装此 CD。单击 **“OK”（确定）**，并响应安装程序的提示以完成安装。

2. 在 **“Welcome Dell System Owner”（欢迎您，Dell 系统用户）** 屏幕中，单击 **“Next”（下一页）**。
3. 为 **“System Model”（系统型号）、“Operating System”（操作系统）、“Device Type”（设备类型）** 和 **“Topic”（主题）** 选择适当的选项。
4. 单击 **“Topic”（主题）** 下拉式菜单中的 **“My Drivers”（我的驱动程序）**。

Drivers and Utilities CD 将扫描计算机的硬件和操作系统，然后显示适于您的系统配置的设备驱动程序列表。

5. 单击适当的驱动程序，并按照说明下载适用于您的计算机的驱动程序。

要查看计算机所有可用驱动程序的列表，请单击 **“Topic”（主题）** 下拉式菜单中的 **“Drivers”（驱动程序）**。

要查看 Dell Drivers and Utilities CD 指南，请单击 **“Topic”（主题）** 下拉式菜单中的 **“User's Guides”（用户指南）**，然后单击 **“Dell Precision ResourceCD”**。

使用 Windows XP 返回设备驱动程序

如果在安装或更新驱动程序后计算机出现故障，请使用 Windows XP 返回设备驱动程序将驱动程序替换为先前安装的本。


要使用返回设备驱动程序，请：

1. 单击 **“Start”（开始）** 按钮并单击 **“Control Panel”（控制面板）**。
2. 在 **“Control Panel”（控制面板）** 窗口的 **“Pick a Category”（选择一个类别）** 下，单击 **“Performance and Maintenance”（性能和维护）**。
3. 在 **“Performance and Maintenance”（性能和维护）** 窗口中，单击 **“System”（系统）**。
4. 在 **“System Properties”（系统属性）** 窗口中，单击 **“Hardware”（硬件）** 选项卡。
5. 单击 **“Device Manager”（设备管理器）**。
6. 在 **“Device Manager”（设备管理器）** 窗口中，在安装了新驱动程序的设备上单击鼠标右键，然后单击 **“Properties”（属性）**。
7. 单击 **“Drivers”（驱动程序）** 选项卡。
8. 单击 **“Roll Back Driver”（返回驱动程序）**。

如果返回设备驱动程序无法解决问题，则请通过 [使用系统还原](#) 将操作系统恢复为安装新驱动程序之前的运行状态。

使用系统还原

Microsoft® Windows® XP 操作系统提供了系统还原功能，如果在更改计算机硬件、软件或其它系统设置后，计算机进入不希望出现的运行状态，该功能使您可以将计算机恢复至先前的运行状态（而不影响数据文件）。有关使用系统还原的信息，请参阅 [Windows 帮助](#)。


 **注意：** 请定期备份数据文件。系统还原不会监测数据文件，也不会恢复数据文件。

创建还原点

1. 单击 **“Start”（开始）** 按钮。
2. 单击 **“Help and Support”（帮助和支持）**。
3. 单击 **“System Restore”（系统还原）**。
4. 按照屏幕上的说明进行操作。

将计算机还原至先前的运行状态

如果安装设备驱动程序后出现问题，请首先尝试使用返回设备驱动程序。如果未成功，再使用系统还原。

 **注意：** 将计算机还原至先前的运行状态之前，请保存并关闭所有打开的文件，关闭所有打开的程序。在系统还原完成之前，请勿更改、打开或删除任何文件或程序。

1. 单击 **“Start”（开始）** 按钮，指向 **“All Programs”（所有程序）** → **“Accessories”（附件）** → **“System Tools”（系统工具）**，然后单击 **“System Restore”（系统还原）**。
2. 确保已选择 **“Restore my computer to an earlier time”（恢复我的计算机到一个较早的时间）**，然后单击 **“Next”（下一步）**。
3. 单击要将计算机还原至该日期的日历日期。

“Select a Restore Point”（选择一个还原点） 屏幕提供了一个日历，使您可以查看并选择还原点。所有包含可用还原点的日历日期均以粗体显示。
4. 选择一个还原点，然后单击 **“Next”（下一步）**。

如果日历日期中仅有一个还原点，则该还原点将自动被选择。如果有两个或多个可用还原点，请单击要使用的还原点。


5. 单击“Next”（下一步）。

系统还原完成数据收集后，系统将显示“Restoration Complete”（恢复完成）屏幕，然后计算机将自动重新启动。

6. 计算机重新启动后，单击“OK”（确定）。

要更改还原点，您可以使用不同的还原点重复上述步骤，也可以撤销还原。

撤销上次系统还原

 **注意：**撤销上次系统还原之前，请保存并关闭所有打开的文件，关闭所有打开的程序。在系统还原完成之前，请勿更改、打开或删除任何文件或程序。

1. 单击“Start”（开始）按钮，指向“All Programs”（所有程序）→“Accessories”（附件）→“System Tools”（系统工具），然后单击“System Restore”（系统还原）。
2. 选择“Undo my last restoration”（撤销我上次的恢复）并单击“Next”（下一步）。
3. 单击“Next”（下一步）。

系统将显示“System Restore”（系统还原）屏幕，然后计算机将自动重新启动。

4. 计算机重新启动后，单击“OK”（确定）。

启用系统还原

如果您重新安装 Windows XP 时可用硬盘空间小于 200 MB，系统还原将自动被禁用。要查看是否已启用系统还原，请：

1. 单击“Start”（开始）按钮，然后单击“Control Panel”（控制面板）。
2. 单击“Performance and Maintenance”（性能和维护）。
3. 单击“System”（系统）。
4. 单击“System Restore”（系统还原）选项卡。
5. 确保未选取“Turn off System Restore”（在所有驱动器上关闭系统还原）。

解决软件与硬件不兼容的问题

Windows XP

如果在操作系统安装过程中未检测到某个设备，或者虽已检测到该设备但配置不正确，则会发生 Microsoft® Windows® XP IRQ 冲突。

要在运行 Windows XP 的计算机上检查冲突，请：

1. 单击“Start”（开始）按钮，然后单击“Control Panel”（控制面板）。
2. 单击“Performance and Maintenance”（性能和维护），然后单击“System”（系统）。
3. 单击“Hardware”（硬件）选项卡，然后单击“Device Manager”（设备管理器）。
4. 在“Device Manager”（设备管理器）列表中，检查是否与其它设备存在冲突。

在发生冲突的设备旁边将显示黄色惊叹号 (!)；如果设备已被禁用，则将显示红 X。

5. 双击任意一个列出的冲突设备以显示“Properties”（属性）窗口，以便确定“Device Manager”（设备管理器）中需要重新配置或删除的项目。

在检查特定设备前解决这些冲突。

6. 在“Device Manager”（设备管理器）列表中双击存在故障的设备类型。
7. 在展开的列表中，双击特定设备的图标。

系统将显示“Properties”（属性）窗口。

8. 按照步骤 5 中的说明解决所有 IRQ 冲突。

如果存在 IRQ 冲突，“Properties”（属性）窗口中的“Device status”（设备状态）区域将报告共享此设备 IRQ 的插卡或设备。

要使用 Windows XP 的硬件疑难解答，请：

1. 单击“Start”（开始）按钮，然后单击“Help and Support”（帮助和支持）。
2. 在“Search”（搜索）字段中键入“硬件疑难解答”，然后单击箭头开始搜索。
3. 在“Search Results”（搜索结果）列表中，单击“Hardware Troubleshooter”（硬件疑难解答）。
4. 在“Hardware Troubleshooter”（硬件疑难解答）列表中，单击“I need to resolve a hardware conflict on my computer”（我需要解决计算机上的硬件冲突），然后单击“Next”（下一步）。

Windows 2000

要在运行 Windows 2000 的计算机上检查冲突，请：

1. 单击 **“Start”（开始）** 按钮，指向 **“Settings”（设置）**，然后单击 **“Control Panel”（控制面板）**。
2. 在 **“Control Panel”（控制面板）** 窗口中，双击 **“System”（系统）**。
3. 单击 **“Hardware”（硬件）** 选项卡。
4. 单击 **“Device Manager”（设备管理器）**。
5. 单击 **“View”（查看）**，然后单击 **“Resources by connection”（依连接排序资源）**。
6. 双击 **“Interrupt request (IRQ)”（中断请求 [IRQ]）** 以查看 IRQ 分配。

在发生冲突的设备旁边将显示黄色惊叹号 (!)；如果设备已被禁用，则将显示红 X。

7. 双击任意一个列出的冲突设备以显示 **“Properties”（属性）** 窗口，以便确定 **“Device Manager”（设备管理器）** 中需要重新配置或删除的项目。在检查特定设备前解决这些冲突。
8. 在 **“Device Manager”（设备管理器）** 列表中双击存在故障的设备类型。
9. 在展开的列表中，双击特定设备的图标。

系统将显示 **“Properties”（属性）** 窗口。

10. 如果存在 IRQ 冲突，**“Properties”（属性）** 窗口中的 **“Device status”（设备状态）** 区域将报告共享此设备 IRQ 的插卡或设备。解决 IRQ 冲突。

要使用 Windows 2000 的硬件疑难解答，请：

1. 单击 **“Start”（开始）** 按钮，然后单击 **“Help”（帮助）**。
2. 在 **“Contents”（目录）** 选项卡中，单击 **“Troubleshooting and Maintenance”（疑难解答和维护）**，单击 **“Windows 2000 troubleshooters”（Windows 2000 疑难解答）**，然后单击 **“Hardware”（硬件）**。
3. 在 **“Hardware Troubleshooter”（硬件疑难解答）** 列表中，单击 **“I need to resolve a hardware conflict on my computer”（我需要解决计算机上的硬件冲突）**，然后单击 **“Next”（下一步）**。

[返回目录页面](#)

[返回目录页面](#)

高级功能

Dell Precision™ 450 工作站和 650 工作站用户指南

- [LegacySelect 技术控制](#)
- [可管理性](#)
- [安全保护](#)
- [密码保护](#)
- [系统设置程序](#)
- [跳线设置](#)
- [电源按钮](#)
- [TAPI](#)
- [超线程](#)
- [IEEE 1394](#)
- [U320 SCSI 控制器](#)
- [集成分拆](#)

LegacySelect 技术控制

LegacySelect 技术控制可以基于通用平台、硬盘驱动器映像和帮助桌面程序提供完全使用、部分使用或不使用传统功能的解决方案。管理员可以通过系统设置程序、Dell OpenManage™ IT Assistant 或 Dell™ 工厂集成服务进行控制。

LegacySelect 使管理员可以通过电子方式激活或取消激活连接器和介质设备（包括串行和 USB 连接器、并行连接器、软盘驱动器和 PS/2 鼠标）。取消激活连接器和介质设备后，便可以使用资源。您必须重新启动计算机才能使更改生效。

可管理性

警报标准格式

ASF 是一种 DMTF 管理标准，用于规定“预操作系统”或“无操作系统”的警报技术。它可以在操作系统处于睡眠状态或计算机关机时生成有关潜在在安全问题和故障状态的警报。ASF 是专为替代先前的无操作系统警报技术而设计的。

您的计算机支持以下 ASF 警报和远程功能：

警报	说明
Bad CPU (CPU 故障)	微处理器不能执行其首批指令。
Chassis Intrusion (机箱防盗) / Chassis Intrusion Cleared (机箱防盗已清除)	计算机曾被打开或机箱防盗警报已被清除。
Corrupt BIOS (BIOS 故障)	BIOS 出现故障。
Failure to Boot to BIOS (无法引导至 BIOS)	BIOS 未在初始化时完成载入操作。
System Password Failure (系统密码故障)	系统密码无效 (经过 3 次失败尝试后)。
Entity Presence (实体存在)	定期传输心跳以验证计算机存在。
Temperature - Too High (critical) (温度 - 过高 [临界])	计算机温度超出限制。
Voltage - Too Low Too High (critical) (电压 - 过低 过高 [临界])	计算机电压超出限制。
Cooling Device Limits (冷却设备限制)	计算机风扇速度/转速超出限制。
Ethernet Connectivity Enabled (以太网连接已启用) / Ethernet Connectivity Disabled (以太网连接已禁用)	已启用或已禁用以太网连接。
Power Supply (电源设备)	电源设备中存在风扇或电压故障。

有关 Dell 的 ASF 实现的详细信息，请参阅 Dell 支持 Web 站点 support.dell.com 上的 [ASF 用户指南](#) 和 [ASF 管理员指南](#)。

Dell OpenManage IT Assistant

IT Assistant 可以配置、管理和监测公司网络上的计算机及其它设备，并可以为配备行业标准管理软件的计算机管理资产、配置、事件（警报）和安全保护。它支持符合 SNMP、DM 和 CIM 行业标准的工具。

Dell OpenManage Client Instrumentation 基于 DM 和 CIM 可用于您的计算机。有关 IT Assistant 的信息，请参阅 Dell 支持 Web 站点 support.dell.com 上的 [Dell OpenManage IT Assistant 用户指南](#)。

Dell OpenManage Client Instrumentation


Dell OpenManage Client Instrumentation 软件可以使远程管理程序（例如 IT Assistant）执行以下操作：

- 1 查看计算机信息，例如计算机处理器的数量以及计算机运行的操作系统
- 1 监测计算机状态，例如侦听温度探测器上的温度警报或存储设备发出的硬盘驱动器故障警报
- 1 更改计算机状态，例如更新计算机的 BIOS 或远程关闭计算机

如果系统安装了 Dell OpenManage Client Instrumentation，并且位于使用 IT Assistant 管理的网络中，则称该系统为管理型系统。有关 Dell OpenManage Client Instrumentation 的信息，请参阅 Dell 支持 Web 站点 support.dell.com 上的 **Dell OpenManage Client Instrumentation 用户指南**。

安全保护

机箱防盗监测

 **注：**如果启用了设置密码，您必须知道该设置密码才能重置“Chassis Intrusion”（机箱防盗）设置。

此功能可以检测到机箱曾被打开并向用户发出警报。要更改“Chassis Intrusion”（机箱防盗）设置，请：

1. [进入系统设置程序](#)。
2. 按下箭头键移至“System Security”（系统安全保护）选项。
3. 按 <Enter> 键进入“System Security”（系统安全保护）选项的弹出式菜单。
4. 按下箭头键移至“Chassis Intrusion”（机箱防盗）设置。
5. 按空格键选择选项设置。
6. 退出系统设置程序。

选项设置

- 1 “Enabled”（已启用）— 如果主机盖曾被打开，此设置将更改为“Detected”（已检测到），并在下次启动计算机时，在引导例行程序期间显示以下警报信息：

Alert! Cover was previously removed. (警告! 主机盖曾被打开。)


要重置“Detected”（已检测到）设置，请[进入系统设置程序](#)。在“Chassis Intrusion”（机箱防盗）选项中，按左箭头或右箭头键选择“Reset”（重置），然后选择“Enabled”（已启用）、“Enabled-Silent”（无提示启用）或“Disabled”（已禁用）。

- 1 “Enabled-Silent”（无提示启用）（默认）— 如果主机盖被打开，此设置将更改为“Detected”（已检测到）。下次启动计算机时，在引导顺序过程中不会显示警报信息。
- 1 “Disabled”（已禁用）— 不进行防盗监测，也不显示信息。

挂锁扣环和安全缆线孔


可以使用以下方法之一固定计算机：

- 1 只使用挂锁，或者将挂锁、环形安全缆线与挂锁扣环配合使用。
挂锁本身可以防止他人打开计算机。
将安全缆线缠绕在固定物体上并与挂锁结合使用，可以防止他人擅自移走计算机。
- 1 将从市面上购买的防盗设备连接至计算机背面的安全缆线孔。


 **注：**购买防盗设备前，请确保该设备能与您的计算机上的安全缆线孔配套使用。

防盗设备通常包括一段金属铰合缆线，上面带有锁定设备和钥匙。建议使用 Kensington 锁。锁定设备附带的说明文件中包含其安装说明。

密码保护

 **注意：**尽管密码可以为计算机中的数据提供安全保护，但并非万无一失。如果您的数据需要进一步的安全保护，则您还应自行采取其它形式的保护措施，例如数据加密程序。

系统密码

 **注意：**如果您的计算机在无人看管的情况下保持运行状态而又未设定系统密码，或者您没有锁定计算机，从而使他人能够通过更改跳线设置禁用密码，则任何人都可以访问存储在硬盘驱动器上的数据。

选项设置

如果显示以下两种选项之一，则无法更改系统密码或输入新的系统密码。

- 1 “Enabled”（已启用）— 已设定系统密码。
- 1 “Disabled”（已禁用）— 已通过系统板上的跳线设置禁用系统密码。

仅当显示以下选项时，您可以设定系统密码：

- 1 “Not Enabled”（未启用）— 未设定系统密码，系统板上的密码跳线位于启用位置（默认）。

设定系统密码

要退出该字段而不设定系统密码，请按 <Tab> 键或按 <Shift><Tab> 组合键移至另一字段，或在完成步骤 5 之前随时按 <Esc> 键。

1. 进入系统设置程序，并验证“Password Status”（密码状态）已设置为“Unlocked”（已解除锁定）。
2. 高亮度显示“System Password”（系统密码），然后按左箭头或右箭头键。

选项标题将更改为“Enter Password”（输入密码），后面是内含 32 个空白字符字段的方括号。

3. 键入新的系统密码。

最多可以使用 32 个字符。要在输入密码时删除字符，请按 <Backspace> 键或左箭头键。该密码不区分大小写。

某些组合键将无效。如果您输入这些组合键，扬声器将会发出哔声。

按下每个字符键（或按空格键键入空格）时，字段中均会显示一个占位符。

4. 按 <Enter> 键。

如果新的系统密码少于 32 个字符，则整个字段由占位符填充。选项标题将更改为“Verify Password”（确认密码），后面是另一对内含 32 个空白字符字段的方括号。

5. 要确认密码，请再次键入密码并按 <Enter> 键。

密码设置将更改为“Enabled”（已启用）。

6. 退出系统设置程序。

密码保护将在您重新启动计算机时生效。

键入您的系统密码

当您启动或重新启动计算机时，屏幕上将显示以下提示之一：

如果将“Password Status”（密码状态）设置为“Unlocked”（已解除锁定）：

```
Type in the password and
- press <ENTER> to leave password security enabled.
- press <CTRL><ENTER> to disable password security.
Enter password: (键入密码 - 按 <ENTER> 键启用密码安全保护。 - 按 <CTRL><ENTER> 组合键禁用密码安全保护。请输入密码：)
```

如果将“Password Status”（密码状态）设置为“Locked”（已锁定）：

```
Type the password and press <Enter>. (键入密码并按 <Enter> 键。)
```

如果您已设定设置密码，则计算机会将您的设置密码作为备用系统密码。


如果您键入了错误或不完整的系统密码，屏幕上将显示以下信息：

```
** Incorrect password. ** (** 密码不正确。)**
```

如果您再次键入不正确或不完整的系统密码，屏幕将显示同样的信息。连续三次键入不正确或不完整的系统密码后，计算机将显示以下信息：

```
** Incorrect password. **
Number of unsuccessful password attempts: 3
System halted! Must power down. (** 密码不正确。 ** 输入错误密码的次数: 3 系统停机! 必须关机。)
```

即使您关闭并重新打开计算机，如果键入的系统密码不正确或不完整，屏幕仍然会显示以上信息。

 **注：**您可以将密码状态与系统密码和设置密码结合使用，进一步防止他人擅自更改计算机。

删除或更改现有的系统密码

1. 进入系统设置程序，并验证“Password Status”（密码状态）已设置为“Unlocked”（已解除锁定）。

2. 重新启动计算机。
3. 出现提示后，键入系统密码。
4. 按 <Ctrl><Enter> 组合键禁用现有的系统密码。
5. 确认“System Password”（系统密码）选项显示为“Not Enabled”（未启用）。

如果显示“Not Enabled”（未启用），则系统密码已删除。如果未显示“Not Enabled”（未启用），则请按 <Alt> 组合键重新启动计算机，然后重复[步骤 3](#) 至[步骤 5](#)。

要设定新密码，请按照“[设定系统密码](#)”中的步骤进行。

6. 退出系统设置程序。


设置密码

选项设置

- 1 “Enabled”（已启用）— 不允许设定设置密码；必须输入设置密码才能对系统设置程序进行更改。
- 1 “Not Enabled”（未启用）— 允许设定设置密码；密码功能已启用，但尚未设定密码。

设定设置密码

设置密码可以与系统密码相同。


 **注：**如果这两个密码不同，设置密码可以用作备用的系统密码。但系统密码不能代替设置密码。

1. [进入系统设置程序](#)，并验证“Setup Password”（设置密码）已设置为“Not Enabled”（未启用）。
2. 高亮度显示“Setup Password”（设置密码），并按左箭头或右箭头键。
计算机将提示您键入并确认密码。如果输入的字不能用于密码，计算机将发出哔声。
3. 键入并确认密码。
确认密码后，“Setup Password”（设置密码）设置将更改为“Enabled”（已启用）。下次[进入系统设置程序](#)时，计算机将提示您输入设置密码。
4. 退出系统设置程序。
对“Setup Password”（设置密码）的更改将立即生效（无需重新启动计算机）。

在启用设置密码的情况下对计算机进行操作

[进入系统设置程序](#)时，“Setup Password”（设置密码）选项处于高亮度显示状态，提示您键入密码。

如果没有键入正确的密码，计算机将允许您查看系统设置程序选项，但不允许进行修改。

 **注：**您可以将密码状态与设置密码结合使用，以防他人擅自更改系统密码。


删除或更改现有的设置密码

要更改现有的设置密码，您必须知道此设置密码。

1. [进入系统设置程序](#)。
2. 在出现提示时键入设置密码。
3. 高亮度显示“Setup Password”（设置密码），并按左箭头或右箭头键删除现有的设置密码。
该设置将更改为“Not Enabled”（未启用）。
要设定新的设置密码，请执行“[设定系统密码](#)”中的步骤。
4. 退出系统设置程序。

禁用已忘记密码并设置新密码

 **注意：**本步骤将删除系统密码和设置密码。

 **警告：**打开主机盖之前，请阅读《系统信息指南》中的安全说明。

1. [打开主机盖](#)。
2. 从跳线上拔下标有“PSWD”的跳线塞。
请参阅“[跳线设置](#)”以确定密码跳线的位置。
3. [合上主机盖](#)。

4. 将计算机和设备重新连接至电源插座，然后将它们打开。
这将禁用现有密码。
5. [进入系统设置程序](#)，并验证“**Setup Password**”（**设置密码**）已设置为“**Disabled**”（**已禁用**）。
6. 退出系统设置程序。

警告： 打开主机盖之前，请阅读《系统信息指南》中的安全说明。

7. 打开主机盖。
8. 装回 PSWD 跳线塞。
9. 合上主机盖，将计算机和设备重新连接至电源插座，然后将它们打开。

这将重新启用密码功能。[进入系统设置程序](#)后，两个密码选项均显示为“**Not Enabled**”（**未启用**），这表示密码功能已启用，但尚未设定密码。

10. 设定新的系统密码和/或设置密码。

系统设置程序

使用系统设置程序设置可以进行如下设置：

- 1 设置可由用户选择的选项，例如日期和时间或系统密码
- 1 读取当前内存容量或设置已安装的硬盘驱动器类型

建议您打印系统设置程序屏幕（按 <Print Screen> 键）或记录这些信息以备将来参考。

使用系统设置程序之前，您必须知道计算机中安装的软盘驱动器和硬盘驱动器的类型。要确定此信息，请参阅计算机附带的生产测试报告，或者在联机“**Dell Accessories**”（**Dell 附件**）文件夹中查找此信息。

进入系统设置程序

1. 打开或重新启动计算机。
2. 当屏幕右上角显示 Press <F2> to Enter Setup（按 <F2> 键进入系统设置程序）时，立即按 <F2> 键。

如果等待时间过长，系统已显示 Microsoft® Windows® 徽标，则请继续等待直至看到 Windows 桌面。然后关闭计算机，并再试一次。

注： 请参阅操作系统附带的说明文件，以确保顺序关闭计算机。

系统设置程序屏幕






系统设置程序屏幕显示计算机的当前配置信息。屏幕上的信息分为四个区域：














- 1 标题 — 每一屏幕顶部的方框，列出了计算机的名称
- 1 计算机数据 — 标题框下的两个框，显示计算机处理器、二级高速缓存、服务标签和 BIOS 的版本号
- 1 选项 — 可滚动的框，列出了定义计算机配置（包括所安装的硬件、节能和安全保护功能）的各个选项

选项标题右边的字段包含此选项的设置或值。屏幕上可以更改的字段呈高亮度显示，无法更改的字段（因为它们由计算机设置）则以较低亮度显示。选项标题右边出现 <Enter> 时，按 <Enter> 键即可打开包含其它选项的弹出式菜单。

- 1 按键功能 — 每一屏幕底部的一行方框，列出了系统设置程序中使用的按键及其功能
 - <F1> — 查看系统设置程序帮助
 - <ESC> — 退出系统设置程序

系统设置导航键

按键	操作
 或 	移至下一字段。
  或 	移至上一字段。
	滚动浏览字段中的选项。在许多字段中，您还可以键入适当的值。

 或 	
 或 	滚动浏览帮助信息。
	进入选定字段的弹出式选项菜单。
空格键或  或 	在选定字段的弹出式选项菜单中滚动浏览字段中的选项。
 	退出系统设置程序，不重新启动计算机而使计算机返回至引导例行程序。
 	退出系统设置程序并重新启动计算机，使所作的所有更改生效。
 	将选定的选项重设为默认设置。

引导顺序

此功能使用户可以更改计算机引导设备的顺序。

选项设置


- 1 “Normal”（正常）—（仅可用于当前引导过程。）计算机尝试按系统设置程序中指定的设备顺序进行引导。
- 1 “Diskette Drive”（软盘驱动器）— 计算机尝试从软盘驱动器进行引导。如果驱动器中的软盘不是可引导盘，或者驱动器中没有软盘，计算机将生成错误信息。
- 1 “Hard Disk Drive C:”（硬盘驱动器 C:）— 计算机尝试从主硬盘驱动器进行引导。如果此驱动器上没有操作系统，计算机将生成错误信息。
- 1 “CD Drive”（CD 驱动器）— 计算机尝试从 CD 驱动器进行引导。如果此驱动器中没有 CD，或者 CD 中没有操作系统，计算机将生成错误信息。
- 1 “Integrated NIC”（集成 NIC）— 计算机引导时，将提示您按 <Ctrl><Alt><Cb> 组合键。按下该组合键后，系统将显示一个菜单，使您可以选择从网络服务器进行引导的方法。如果网络服务器未提供引导例行程序，计算机将尝试从引导顺序列表中的下一个设备进行引导。
- 1 “USB Flash Device”（USB 快读写设备）— 将 USB 钥匙插入 USB 端口并重新启动计算机。当屏幕右上角显示 F12 = Boot Menu (F12 = 引导菜单) 时，按 <F12> 键。BIOS 将检测该钥匙并将“USB key”（USB 钥匙）选项添加至引导菜单。

更改用于当前引导的计算机引导顺序

例如，您可以使用此功能使计算机从 CD 驱动器进行引导以运行 Dell 诊断程序，并在诊断检测程序完成后，指定计算机从硬盘驱动器进行引导。

1. 打开或重新启动计算机。
2. 当屏幕右上角显示 F2 = Setup (F2 = 设置) 时，按 <F12> 键。


如果等待时间过长，系统已显示 Microsoft Windows 徽标，则请继续等待直至看到 Windows 桌面。然后关闭计算机，并再试一次。

 **注：**请参阅操作系统附带的说明文件，以确保顺序关闭计算机。

系统将显示“Boot Device Menu”（引导设备菜单），列出所有可用的引导设备。每个设备旁边有一个编号。请在菜单的底部输入仅用于当前引导的设备编号。

更改用于以后引导的引导顺序

1. [进入系统设置程序。](#)
2. 按箭头键高亮度显示“Boot Sequence”（引导顺序）菜单选项，并按 <Enter> 键进入弹出式菜单。

 **注：**请记住当前的引导顺序，以便在需要恢复时使用。

3. 按上箭头和下箭头键，在设备列表中移动选择。

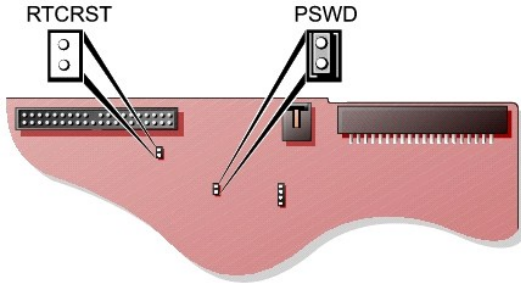
- 按空格键以启用或禁用设备（已启用的设备带有复选标记）。
- 按加号 (+) 或减号 (-) 键，在列表中上下移动选定的设备。

系统设置程序选项

<p>“Asset Tag”（资产标签） — 如果设定了资产标签号码，系统将显示用户可以设置的计算机资产标签号码。</p>
<p>“Auto Power On”（自动开机） — 设置计算机自动开机的时间（星期几和时间）。可以选择每天或每星期一至星期五。</p> <p>时间格式为 24 小时制（小时:分钟）。可以通过按右箭头或左箭头键增大或减小数字以更改启动时间，也可以在日期和时间字段中键入数字。</p> <p>默认设置为 “Disabled”（已禁用）。</p> <p>如果您使用配电盘或电涌保护器关闭计算机，则此功能无效。</p>
<p>“CPU Information”（CPU 信息）</p> <ol style="list-style-type: none"> “CPU Speed”（CPU 速率） — 计算机引导时处理器的速率 <p>按左箭头或右箭头键切换 “CPU Speed”（CPU 速率） 选项，以选择微处理器额定速率（默认）或较低的兼容速率。</p> <p>当计算机在实模式中运行时，要在额定处理器速率与兼容速率之间切换，请按 <Ctrl><Alt><\> 组合键。（对于不是使用美式英语的键盘，请按 <Ctrl><Alt><#> 组合键。）</p> <ol style="list-style-type: none"> “Bus Speed”（总线速率） — 微处理器的系统总线速率 “Processor ID”（处理器 ID） — 所安装的微处理器的制造商标识代码 “Clock Speed”（时钟速率） — 微处理器运行的核心速率 “Cache Size”（高速缓存大小） — 微处理器二级高速缓存的大小 “Hyper-Threading”（超线程） — 为支持此功能的操作系统启用或禁用超线程技术。默认设置为 “Disabled”（已禁用）。
<p>“Diskette Drive A”（A 软盘驱动器） — 计算机中安装的软盘驱动器的类型。根据标准的布线配置，“Diskette Drive A”（A 软盘驱动器）（引导软盘驱动器）是安装在外部可抽换驱动器托架上部的 3.5 英寸软盘驱动器。两个选项为 “3.5 Inch, 1.44 MB”（3.5 英寸, 1.44 MB） 和 “Not Installed”（未安装）。</p> <p>“Diskette Drive A”（A 软盘驱动器） 选项中不会列出磁带驱动器。例如，如果您将单个软盘驱动器和磁带驱动器连接至软盘驱动器接口电缆，请将 “Diskette Drive A”（A 软盘驱动器） 设置为 “3.5 Inch, 1.44 MB”（3.5 英寸, 1.44 MB）。</p>
<p>“Hard-Disk Drive Sequence”（硬盘驱动器顺序） — 使选择的特定驱动器设备优先引导。该字段高亮度显示时，请按 <Enter> 键。</p> <p>系统将显示第二个对话框，其中包含可以选择的设备的列表。使用 + 键或 - 键在优先级列表中向上或向下移动高亮度显示的设备。</p>
<p>“Fastboot”（快速引导）</p> <ol style="list-style-type: none"> “On”（开）（默认）— 计算机将跳过某些配置和检测程序以更快地进行引导。 “Off”（关） — 计算机在引导过程中不会跳过某些配置和检测程序。
<p>“Integrated Devices”（集成设备） — 配置以下集成至系统板的设备：</p> <ol style="list-style-type: none"> “Sound”（声音） — 设置包括 “On”（开）（默认）或 “Off”（关）。 “USB Controller”（USB 控制器） — 设置包括 “On”（开） 或 “Off”（关）。 “Network Interface Controller”（网络接口控制器） — 设置包括 “On”（开）（默认）、“Off”（关） 或 “On w/PXE”（通过 PXE 打开）。 “Mouse Port”（鼠标端口） — 设置包括 “On”（开） 或 “Off”（关）。 “Serial Port 1”（串行端口 1） 和 “Serial Port 2”（串行端口 2） — 设置包括 “Off”（关） 和 “Auto”（自动）（默认）。 <p>“Auto”（自动） 自动将连接器配置为特定的指定值（“COM” 或 “COMB” 用于 “Serial Port 1” [串行端口 1]；“COM2” 或 “COM” 用于 “Serial Port 2” [串行端口 2]）。</p> <p>如果您将串行连接器设置为 “Auto”（自动），并且添加的插卡所包含的连接器已配置为相同指定值，计算机会自动将集成端口重新映射至下一个共享相同 IRQ 设置的可用连接器指定值，如下所述：</p> <ul style="list-style-type: none"> 与 COMB 共享 IRQ4 的 COM（I/O 地址为 3F8h）将重新映射至 COMB（I/O 地址为 3E8h）。 与 COM1 共享 IRQ3 的 COM2（I/O 地址为 2F8h）将重新映射至 COM1（I/O 地址为 2E8h）。 <p>注：如果两个 COM 连接器共享 IRQ 设置，您可以根据需要使用任意一个连接器，但不能同时使用两个连接器。如果您运行的是 Microsoft Windows 95 或 IBM® OS/2® 操作系统，则不能同时使用两个串行连接器。如果第二个连接器（“COMB” 或 “COM1”）也在使用，集成连接器将被关闭。</p> <ol style="list-style-type: none"> “Parallel Port”（并行端口） — 设置包括 “Mde”（模式）、“I/O Address”（I/O 地址） 和 “DMA Channel”（DMA 通道）。 <p>“Mde”（模式） 设置包括 “PS/2”、“EPP”、“ECP”、“AT” 或 “Off”（关）。请根据连接至并行连接器的设备的类型设置 “Mde”（模式） 选项。要确定需要使用的正确模式，请参阅设备附带的说明文件。</p> <p>“I/O Address”（I/O 地址） 设置包括 “378h”（默认）、“278h” 或 “3BCh”。“Mde”（模式） 设置为 “Off”（关） 时，这些设置将不可用。</p> <p>注：如果 “Mde”（模式） 设置为 “EPP”，则不能将并行连接器设置为 “3BCh”。</p> <p>仅当 “Mde”（模式） 设置为 “ECP” 时才会显示 “DMA Channel”（DMA 通道）。设置包括 “DMA 1”、“DMA 3” 或 “Off”（关）。 “IDE Drive Interface”（IDE 驱动器接口） — 设置包括 “Off”（关） 和 “Auto”（自动）（默认）。 <p>“Auto”（自动） 将在必要时关闭 IDE 接口，以使用扩充槽中安装的控制卡。</p> </p>
<ol style="list-style-type: none"> “Diskette Interface”（软盘接口） — 设置包括 “Auto”（自动）（默认）、“Read Only”（只读） 和 “Off”（关）。






<p>“Auto”（自动）将在必要时关闭集成软盘驱动器控制器，以使用扩充槽中安装的控制卡。</p> <p>“Read Only”（只读）将使计算机的集成软盘驱动器控制器无法向软盘驱动器写入并启动“Auto”（自动）。</p> <p>1 “USB Emulation”（USB 仿真）— 设置包括“On”（开）和“Off”（关）。</p> <p>1 “Primary Video Controller”（主视频控制器）— 设置包括“Auto”（自动）和“AGP”（默认）。</p> <p>“Auto”（自动）— 如果仅安装了 AGP 卡，计算机将使用 AGP 卡；如果仅安装了 PCI 卡，计算机将使用 PCI 卡；如果同时安装了 AGP 卡和 PCI 卡，则计算机将使用 PCI 卡进行引导。</p> <p>“AGP”（默认）— 计算机将使用 AGP 卡。</p> <p>1 “Video DAC Snoop”（视频 DAC 监测）— 设置包括“Off”（关）（默认）和“On”（开）。</p> <p>设置为“On”（开）可以修正视频问题，例如使用某些视频卡时可能出现的颜色不正常或黑屏等问题。</p> <p>仅适用于 Dell Precision™ 650 工作站：</p> <p>1 “1394 Controller”（1394 控制器）— 默认设置为“Enabled”（已启用）。</p> <p>1 “SCSI Controller”（SCSI 控制器）— 默认设置为“Disabled”（已禁用）。</p>
<p>“Keyboard NumLock”（键盘数码锁定）— 设置包括“On”（开）和“Off”（关）（不适用于 84 键键盘）。</p> <p>“On”（开）— 激活最右端的按键区，以提供每个按键顶部所示的数学和数字功能。</p> <p>“Off”（关）— 激活最右端的按键区，以提供每个按键底部标签所示的光标控制功能。</p>
<p>“Memory Information”（内存信息）— 指示所安装内存的容量、计算机内存速率和 AGP 共享内存大小</p>
<p>“PCI IRQ Assignment”（PCI IRQ 分配）— 用于指定将哪些 IRQ 线路分配到计算机中安装的 PCI 设备</p> <p>按 <Enter> 键，并选择要更改其 IRQ 线路的设备，然后按加号 (+) 或减号 (-) 键在可用 IRQ 线路中滚动选择。</p>
<p>“Power Management”（电源管理）—</p> <p>1 “Suspend Mode”（悬挂模式）— 选择 S1 或 S3（默认）电源管理悬挂模式</p> <p>1 “AC Power Recovery”（交流电源恢复）— 确定计算机在交流电源恢复时的操作</p> <ul style="list-style-type: none"> ○ “Off”（关）— 计算机在交流电源恢复时保持关闭状态。 ○ “On”（开）— 计算机在交流电源恢复时启动。 ○ “Last”（上一状态）— 计算机恢复为交流电源中断时的状态。 <p>1 “Low Power Mode”（低功耗模式）— 选择计算机处于休眠模式或关闭状态时使用的电量。默认设置为“Disabled”（已禁用）。如果选择“Enabled”（已启用），则远程唤醒事件将不再从休眠模式或关闭状态中启动计算机。</p>
<p>“Primary Drive n”（主驱动器 n）和“Secondary Drive n”（次驱动器 n）— 设置包括“Auto”（自动）（Dell 提供的所有 IDE 设备均应使用此设置）和“Off”（关）。</p> <p>“Primary Drive n”（主驱动器 n）— 标识连接至系统板上主 IDE 接口连接器（标有“IDE1”）的驱动器。</p> <p>“Secondary Drive n”（次驱动器 n）— 标识连接至次 IDE 接口连接器（标有“IDE2”）的驱动器。</p> <p>注：如果将 IDE 设备连接至次 IDE 接口，则必须将一个 IDE 设备连接至主 IDE 接口。</p> <p>如果您遇到问题</p> <p>安装 IDE 驱动器后，如果计算机在第一次引导时生成驱动器错误信息，您的驱动器可能无法使用驱动器类型自动检测功能。请将光标放在任一硬盘驱动器字段上并按 <Alt><d> 组合键，以设置硬盘驱动器自动配置功能。</p> <p>在 POST 期间，计算机将扫描 IDE 通道以查找支持的设备，并生成摘要信息。例如，当计算机检测到硬盘驱动器连接至主通道，CD 驱动器连接至次通道时，计算机将生成以下信息：</p> <pre>Performing automatic IDE configuration... Primary Master:IDE Disk Drive Secondary Master:CD-ROM Reader (正在执行 IDE 自动配置... 主设备: IDE 磁盘驱动器 次主设备: CD-ROM 阅读器)</pre> <p>如果计算机在扫描期间检测到设备，则会在系统设置程序中将设备设置为“Auto”（自动）。如果没有列出设备，则会在系统设置程序中将设备设置为“Off”（关）。</p> <p>如果执行上述步骤后计算机没有进行重新启动，请进入系统设置程序并将计算机重设为原来的出厂设置：</p> <ol style="list-style-type: none"> 1. 重新启动计算机。 2. 计算机重新启动时，按 <F2> 键进入系统设置程序。 3. 系统显示系统设置程序屏幕时，按 <Alt><F> 组合键载入默认设置。 <p>恢复设置后，计算机将发出哔声。</p> <ol style="list-style-type: none"> 4. 验证时间、日期和年份设置正确，并且“Secondary Drive 0”（次驱动器 0）选项已设置为“Auto”（自动）。 5. 按 <Esc> 键，然后按 <Enter> 键保存更改并退出。 <p>计算机将重新启动。</p>

跳线设置



注意：在更改跳线设置之前，请确保计算机已关闭并且已拔下插头，否则可能会损坏计算机，或者导致无法预料的后果。

要更改跳线设置，请从插针上拔下跳线塞，并小心地将跳线塞插在指定的插针上。

跳线	设置	说明
PSWD	 (默认) 	密码功能已启用。 密码功能已禁用。
RTCRST		重置实时时钟
 已跳接  未跳接		

电源按钮

注意：要关闭计算机，请尽可能执行顺序关闭计算机操作。

您可以使用 ACPI 功能来配置 Microsoft Windows 2000 和 Windows XP 操作系统的功能。

已启用 ACPI 的操作系统的电源按钮功能


操作	计算机已打开并已启用 ACPI	计算机处于等待模式	计算机已关闭
按下电源按钮	计算机进入等待模式或关闭（取决于操作系统设置）	计算机打开	引导并打开计算机
按住电源按钮 6 秒钟	计算机关闭	计算机关闭	引导并打开计算机
注： 按下或按住电源按钮关闭计算机可能会导致数据丢失。请仅在操作系统没有响应的情况下使用电源按钮关闭计算机。			

TAPI

注：有关使用 TAPI 设备以及验证此 TAPI 兼容卡是否能够与计算机配合工作的详细信息，请参阅 TAPI 兼容卡附带的说明文件。


您的计算机支持使用标准 TAPI 连接器（标有 MODEM 或 TELEPHONY 的绿色连接器）的 TAPI 兼容调制解调器卡。如果您的调制解调器支持语音功能，则可以将调制解调器连接至 TAPI 连接器，然后将音频扬声器和麦克风用作应答机或扬声器电话。麦克风将您的声音传送至计算机，然后通过 TAPI 系统板连接器到达调制解调器卡；而对方的声音通过调制解调器卡进入 TAPI 系统板连接器，然后传至扬声器。通过使用第三方软件，您还可以使用此配置通过电话录制和播放音频文件。

警告：开始执行本节中的任何步骤之前，请阅读《系统信息指南》中的安全说明。


 **警告：为防止触电，请始终在打开主机盖之前断开计算机与电源插座的连接。**


安装 TAPI 兼容调制解调器卡

1. 通过“Start”（开始）菜单关闭计算机操作系统。
2. 确保已关闭计算机和连接的设备。如果您关闭计算机操作系统时计算机和连接的设备未自动关闭，请将它们关闭。

 **注意：**要断开网络电缆的连接，请先从您的计算机上拔下电缆，再将其从墙上的网络插孔中拔下。

3. 从计算机上断开所有电话线或通信线路的连接。
4. 断开计算机和所有连接的设备与电源插座的连接，然后按电源按钮去系统板上的残留电量。
5. 如果已在背面板上的挂锁扣环中安装了挂锁，请卸下挂锁。

 **警告：为防止触电，请始终在打开主机盖之前断开计算机与电源插座的连接。**

 **注意：**触摸计算机内部任何组件之前，请触摸未上漆的金属表面（例如计算机背面的金属）以导去身上的静电。操作过程中，请不时触摸未上漆的金属表面，以导去可能损坏内部组件的静电。

6. 打开主机盖。
7. 安装 TAPI 兼容调制解调器卡：
 - a. 将 4 针 TAPI 电缆连接至 TAPI 系统板连接器。

要确定 TAPI 连接器在系统板上的位置，请参见计算机的系统板组件图例（对于 Dell Precision 450 计算机，请参见“[系统板组件](#)”；对于 Dell Precision 650 计算机，请参见“[系统板组件](#)”）。
 - b. 将电缆的另一端连接至调制解调器卡上的 TAPI 连接器。


要确定 TAPI 连接器在调制解调器卡上的位置，请参阅调制解调器卡说明文件。
8. 合上主机盖。
9. 将计算机和设备重新连接至电源插座，然后将它们打开。
10. 安装相应的调制解调器驱动程序和语音程序。

有关详情，请参阅制造商说明文件和 Microsoft® Windows® 说明文件。


安装 TAPI 声卡


您可以将调制解调器连接至 TAPI 兼容声卡连接器（通常标有 TAD），然后将音频功能用作扬声器电话。

1. 通过“Start”（开始）菜单关闭计算机操作系统。
2. 确保已关闭计算机和连接的设备。如果您关闭计算机操作系统时计算机和连接的设备未自动关闭，请将它们关闭。

 **注意：**要断开网络电缆的连接，请先从您的计算机上拔下电缆，再将其从墙上的网络插孔中拔下。

3. 从计算机上断开所有电话线或通信线路的连接。
4. 断开计算机和所有连接的设备与电源插座的连接，然后按电源按钮去系统板上的残留电量。
5. 如果已在背面板上的挂锁扣环中安装了挂锁，请卸下挂锁。

 **警告：为防止触电，请始终在打开主机盖之前断开计算机与电源插座的连接。**

 **注意：**触摸计算机内部任何组件之前，请触摸未上漆的金属表面（例如计算机背面的金属）以导去身上的静电。操作过程中，请不时触摸未上漆的金属表面，以导去可能损坏内部组件的静电。

6. 打开主机盖。
7. 安装 TAPI 兼容声卡。
8. 将外部音频设备连接至声卡连接器。请勿将外部音频设备连接至计算机前面板或背面板上的麦克风、扬声器/耳机或输入连接器。
9. 将 4 针 TAPI 电缆连接至 TAPI 声卡连接器。

要确定 TAPI 连接器在声卡上的位置，请参阅声卡说明文件。
10. 将电缆的另一端连接至调制解调器卡上的 TAPI 连接器。

要确定 TAPI 连接器在调制解调器卡上的位置，请参阅调制解调器卡说明文件。
11. 合上主机盖。
12. 将计算机和设备重新连接至电源插座，然后将它们打开。

13. [进入系统设置程序](#)，找到“**Integrated Devices**”（集成设备），并将“**Sound**”（声音）设置更改为“**Off**”（关）。
14. 为新设备安装相应的驱动程序。

有关详情，请参阅制造商说明文件和 Windows 说明文件。

超线程

超线程是 Intel® 的一种技术，它通过将两个物理微处理器用作两个逻辑微处理器，能够同时执行特定任务，从而使整体性能得以提高。建议您使用 Windows XP 操作系统，因为 Windows XP 已优化为可以使用超线程技术。虽然超线程技术可以改善许多程序的性能，但仍有一些程序未针对超线程进行优化，因此可能需要软件制造商提供更新。有关软件更新以及将超线程与软件配合使用的信息，请与软件制造商联系。

要确定您的计算机是否使用了超线程技术，请：

1. 单击“**Start**”（开始）按钮，在“**My Computer**”（我的电脑）上单击鼠标右键，然后单击“**Properties**”（属性）。
2. 单击“**Hardware**”（硬件），并单击“**Device Manager**”（设备管理器）。
3. 在“**Device Manager**”（设备管理器）窗口中，单击处理器类型旁边的加号 (+)。如果已启用超线程，则将显示两个处理器。

您可以通过[系统设置程序](#)启用或禁用超线程。有关超线程的详细信息，请搜索 Dell 支持 Web 站点 support.dell.com 上的知识库。

IEEE 1394

IEEE 1394 是一种可以在计算机和外围设备之间移动大量数据的数字接口。IEEE 1394 适于与多媒体设备配合使用，因为它加快了数据和大文件的传输速度，从而使计算机可以直接连接至数字摄像机等设备。

Dell Precision 650 计算机的前面板和背面板上均配备了标准 IEEE 1394 连接器（请参阅“[计算机概览 — Dell Precision 650](#)”）。

U320 SCSI 控制器

U320 SCSI 控制器基于 PCI-X 并以低电压差动 (LVD) 模式运行，运行速率为 U320 (320 Mbps)。其总线向后兼容，能够以 U160 (160 Mbps)、Ultra2 (80 Mbps) 和 Ultra (40 Mbps) 速率运行。


如果单端 (SE) 设备与 LVD 设备（例如 U320、U160 或 Ultra2）连接至同一总线，则 SCSI 总线将以 SE 模式运行，最大速率为 Ultra (40 Mbps)。

有关为 Dell Precision 650 安装 SCSI 设备和设置 SCSI ID 的详细信息，请参阅“[驱动程序](#)”。


集成分拆

Dell Precision 650 计算机支持在集成 Ultra320 SCSI 通道上的集成分拆：最少两个至最多四个硬盘驱动器的集成分拆。通过将每个硬盘驱动器的存储空间分区为条带，集成分拆可以将数据写入多个硬盘驱动器，而不是只写入一个硬盘驱动器。可以通过 SCSI BIOS 配置公用程序创建和删除分拆卷。


创建分拆卷

 **注意：**创建分拆卷将删除硬盘驱动器上的所有当前信息。在开始此过程之前，请保存所有数据。

1. 在系统启动期间，系统显示以下信息时按 <Ctrl><a> 组合键：Press Cntl-A to start LSI Logic Configuration Utility（按 Cntl-A 组合键启动 LSI Logic 配置公用程序）。

 **注：**适用于此公用程序的组合键列在配置屏幕的底部。

2. 选择驱动器控制器，并按 <Enter> 键。
3. 使用箭头键选择“**Add RAID Array**”（添加 RAID 阵列），并按 <Enter> 键。
4. 使用 <+> 键为每个要组成分拆卷的驱动器选择“**YES**”（是）。使用 <-> 键为每个不打算组成分拆卷的驱动器选择“**NO**”（否）。

 **注：**如果选定的驱动器上已有有效分区，或选定用于组成分拆卷的驱动器的容量不同，系统将会显示多个警告屏幕。

5. 按 <F3> 键保存更改。
6. 按任意键继续。
7. 如果您不想创建分拆卷，请选择“**Discard Changes Then Exit this Menu**”（放弃更改然后退出此菜单）。

如果您想要创建分拆卷，请选择“**Save Changes Then Exit This Menu**”（保存更改然后退出此菜单）并按 <Enter> 键。

当配置公用程序创建分拆卷时，系统将显示以下信息：Processing...takes upto one minute（进行中...最多需要一分钟）。创建分拆卷后，系统将显示主菜单。

- 按 <Esc> 键退出配置公用程序，然后按 <Enter> 键。

分拆卷可以用作引导卷或数据卷。有关详情，请参阅操作系统说明文件。

注：如果您选择使用不同容量的驱动器来组成分拆卷，则分拆卷的可用容量等于卷中驱动器数量乘以卷中最小驱动器的容量。容量较大的驱动器中的未使用空间将无法使用。

删除分拆卷

注意：删除分拆卷将删除分拆卷上的所有当前信息。在开始此过程之前，请保存所有数据。

- 在系统启动期间，系统显示以下信息时按 <Ctrl><a> 组合键：Press Cntl-A to start LSI Logic Configuration Utility（按 Cntl-A 组合键启动 LSI Logic 配置公用程序）。

注：适用于此公用程序的组合键列在配置屏幕的底部。

- 选择驱动器控制器，并按 <Enter> 键。
- 使用箭头键选择“Activate/Delete RAID Array”（激活/删除 RAID 阵列），并按 <Enter> 键。

如果控制器上有多个分拆卷，请按任意键继续，然后按 <F2> 键返回到顶部菜单。

- 选择“Delete Array”（删除阵列），并按 <Enter> 键。
- 按 <F3> 键删除分拆卷。

当配置公用程序删除分拆卷时，系统将显示以下信息：Processing...takes upto one minute（进行中...最多需要一分钟）。删除分拆卷后，系统将显示主菜单。

激活分拆卷

注：一个控制器仅支持一个分拆卷。如果一个控制器连接了多个分拆卷，您可以通过配置公用程序激活要使用的分拆卷。

- 在系统启动期间，系统显示以下信息时按 <Ctrl><a> 组合键：Press Cntl-A to start LSI Logic Configuration Utility（按 Cntl-A 组合键启动 LSI Logic 配置公用程序）。

注：适用于此公用程序的组合键列在配置屏幕的底部。

- 选择驱动器控制器，并按 <Enter> 键。
- 使用箭头键选择“Activate/Delete RAID Array”（激活/删除 RAID 阵列），并按 <Enter> 键。
- 按任意键继续。
- 使用 <Page Up> 键或 <Page Down> 键选择要激活的卷。
- 按 <F2> 键返回到顶部菜单。
- 选择“Activate Array”（激活阵列），并按 <Enter> 键。
- 按任意键继续。

当配置公用程序激活此分拆卷并取消激活其它分拆卷时，系统将显示以下信息：Processing...takes upto one minute（进行中...最多需要一分钟）。激活分拆卷后，系统将显示主菜单。

注：如果某个分拆卷不完整并且不再属于一个完好的阵列，则可以删除这个不完整的分拆卷，请参阅“[删除分拆卷](#)”。

排除分拆卷的故障

在安装期间，未找到 SCSI 驱动器 —

- 确保已连接所有设备。
- 确保每个设备（包括 SCSI 控制器）均具有唯一的 SCSI ID。
- 确保已在系统 BIOS 中启用 SCSI 控制器。
- 确保计算机启动时可以在 Fusion-MPT SCSI BIOS 显示标题中看到所有设备。
- 将 Fusion-MPT SCSI BIOS 设置重置为默认值。

在安装期间，系统出现蓝屏并显示“inaccessible boot device”（无法访问引导设备）信息 —

产生此错误的原因包括：

- 在操作系统安装期间，未在适当的时间按 <F6> 键

重新启动计算机并安装操作系统。在 Microsoft Windows 操作系统安装期间，系统出现提示时按 <F6> 键，以使用驱动程序软盘为 SCSI 控制器载入驱动程序。

注：要创建驱动程序软盘，请使用 **Drivers and Utilities CD**。

- 1 IRQ 或 I/O 地址冲突

删除已添加的所有第三方组件。

- 1 引导顺序配置

确保系统设置程序的引导顺序配置中包含 SCSI。

- 1 主引导记录感染病毒

使用病毒扫描程序确定引导设备的主引导记录是否已感染病毒。有关解决病毒问题的帮助，请参阅 support.dell.com 上的知识库。

仅有一个硬盘驱动器物理连接至 SCSI 总线，却被识别为七个不同的设备 — 较早的 SCSI 设备可能会错误地指示操作系统该设备支持多个 LUN。请与设备制造商联络以进行固件升级。

使用 Ultra320 SCSI 适配器时，某些 SCSI 设备出现问题 — 当控制器尝试协调 Ultra320 SCSI 传输速率时，某些 SCSI 设备将无法正常运行。请使用 Fusion-MPT SCSI BIOS 配置公用程序降低传输速率设置。在系统启动期间，系统显示以下信息时按 <Ctrl><a> 组合键：Press Cntl-A to start LSI Logic Configuration Utility（按 Cntl-A 组合键启动 LSI Logic 配置公用程序）。

计算机在引导时挂起、引导时间过长或 SCSI 设备不可用 —

某些较早的 SCSI 设备不支持域验证操作，而 Ultra320 SCSI 具有此功能。计算机引导时，将进行域验证以检测主机适配器与每个 SCSI 设备之间 SCSI 总线的数据完整性。对于某些较早的 SCSI 设备，域验证操作可能会导致设备停止响应 SCSI 命令。

检查所有内部和外部 SCSI 总线电缆的连接。如果问题仍然存在，请对特定 SCSI 设备禁用域验证。要对特定 SCSI 设备禁用域验证，请使用 Fusion-MPT SCSI BIOS 配置公用程序将“Sync Rate”（同步速率）设置为“0”（异步），并将“Data Width”（数据宽度）设置为“8”。SCSI 设备将以异步/窄型模式运行，并且系统不会对该 SCSI 设备执行域验证操作。

集成分拆卷出现故障 — POST 显示 Failed（出现故障），而不是 Optimal（最佳状态）。

1. 确保 SCSI 电缆已正确连接至每个硬盘驱动器和系统板。
2. 确保电源电缆已连接至每个硬盘驱动器。
3. 确保分拆卷驱动器未被卸下。

要获得其它帮助，请与 Dell 联络。



注意：以下步骤可能会删除硬盘驱动器上的所有当前信息。

如果集成分拆卷包含操作系统，而计算机无法引导，请：

1. 在系统启动期间，系统显示以下信息时按 <Ctrl><a> 组合键：Press Cntl-A to start LSI Logic Configuration Utility（按 Cntl-A 组合键启动 LSI Logic 配置公用程序）。
2. 进入“**Array Disk**”（阵列磁盘）菜单
3. 删除集成分拆卷。

如果 BIOS 能够识别所有 SCSI 硬盘驱动器，请进入配置公用程序并重新创建集成分拆卷。

如果 BIOS 不能识别一个或多个硬盘驱动器，或者如果配置公用程序不允许选择一个或多个硬盘驱动器，请：


1. 更换出现故障的硬盘驱动器。
2. 进入配置公用程序，并重新创建集成分拆卷。

[返回目录页面](#)

[返回目录页面](#)

电池

Dell Precision™ 450 工作站和 650 工作站用户指南

 **警告：** 开始执行此过程之前，请阅读《系统信息指南》中的安全说明。

币形电池用于维护计算机的配置、日期和时间信息。此电池可以使用若干年。

如果您打开计算机后需要反复重设时间和日期信息，或者系统显示以下信息之一，则可能需要更换电池：

Time-of-day not set - please run SETUP program (未设置时间 - 请运行系统设置程序)

或


Invalid configuration information -
please run SETUP program (无效的配置信息 - 请运行系统设置程序)

或

Strike the F1 key to continue,
F2 to run the setup utility (按 F1 键继续，按 F2 键运行系统设置公用程序)

要确定是否需要更换电池，请在系统设置程序中重新输入时间和日期，然后退出系统设置程序以保存信息。关闭计算机并断开与电源插座的连接，等待几个小时；然后重新连接计算机，将其打开并进入系统设置程序。如果系统设置程序中的日期和时间不正确，请更换电池。


您可以在未安装电池的情况下运行计算机，但是，如果未安装电池，配置信息将在关闭计算机或从电源插座中拔出插头时被删除。在这种情况下，您必须进入系统设置程序重设配置选项。

 **警告：** 如果新电池安装不正确，可能会引起爆炸。请仅使用制造商建议的相同或同类的电池，并按照制造商的说明处理废旧电池。


 **注：** 如果您尚未备份系统设置程序中的配置信息，请进行备份。


要更换电池，请：

1. 通过“Start”（开始）菜单关闭计算机操作系统。
2. 确保已关闭计算机和连接的设备。如果您关闭计算机操作系统时计算机和连接的设备未自动关闭，请将它们关闭。


 **注意：** 要断开网络电缆的连接，请先从您的计算机上拔下电缆，再将其从墙上的网络插孔中拔下。

3. 从计算机上断开所有电话线或通信线路的连接。
4. 断开计算机和所有连接的设备与电源插座的连接，然后按电源按钮去系统板上的残留电量。
5. 如果已在背面板上的挂锁扣环中安装了挂锁，请卸下挂锁。

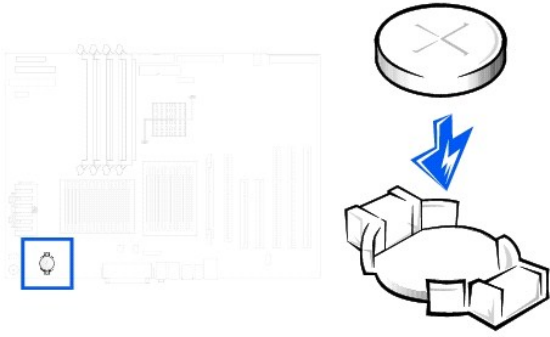
 **警告：** 为防止触电，请始终在打开主机盖之前断开计算机与电源插座的连接。

 **注意：** 触摸计算机内部任何组件之前，请触摸未上漆的金属表面（例如计算机背面的金属）以导去身上的静电。操作过程中，请勿触摸未上漆的金属表面，以导去可能损坏内部组件的静电。

6. [打开主机盖](#)。
7. 找到电池槽。对于 Dell Precision 450 计算机，请参见“[系统板组件](#)”；对于 Dell Precision 650 计算机，请参见“[系统板组件](#)”，或者查看计算机内部的系统板标签。

 **注意：** 如果您使用钝物将电池从电池槽中撬出，请当心不要碰到系统板。尝试撬出电池之前，请确保将钝物插在电池和电池槽之间。否则，可能会撬坏插槽或破坏系统板上的电路，从而损坏系统板。

8. 用手指或绝缘的钝物（例如塑料螺丝刀）从电池槽中小心地撬出电池，并将其取出。
9. 将新电池放入电池槽中，标有“+”的一面朝上，并将其卡入到位。



➡ **注意：**要连接网络电缆，请先将网络电缆插入墙上的网络插孔，然后再将其插入计算机。

10. 合上主机盖，然后将计算机和设备连接至电源插座。
11. [进入系统设置程序](#)，恢复在[步骤 1](#)中记录的设置。
12. 正确地处理废旧电池。有关详情，请参阅 [《系统信息指南》](#)。

[返回目录页面](#)

[返回目录页面](#)

插卡

Dell Precision™ 450 工作站和 650 工作站用户指南

- [安装插卡](#)
- [卸下插卡](#)

您的 Dell™ 计算机配备了 PCI/PCI-X 和 AGP 卡插槽。有关详情，请参阅“[规格](#)”或计算机的系统板组件图例。

注：为满足 PC99 的要求，您的 Dell 计算机仅使用 PCI 插槽，它不支持 ISA 卡。

如果您要安装或更换插卡，请执行下一小节中的步骤。如果只是卸下而不更换插卡，请参阅“[卸下插卡](#)”。

1. 通过“**Start**”（开始）菜单关闭计算机操作系统。
2. 确保已关闭计算机和连接的设备。如果您关闭计算机操作系统时计算机和连接的设备未自动关闭，请将它们关闭。

注意：要断开网络电缆的连接，请先从您的计算机上拔下电缆，再将其从墙上的网络插孔中拔下。

3. 从计算机上断开所有电话线或通信线路的连接。
4. 断开计算机和所有连接的设备与电源插座的连接，然后按电源按钮去系统板上的残留电量。
5. 如果已在背面板上的挂锁扣环中安装了挂锁，请卸下挂锁。

警告：为防止触电，请始终在打开主机盖之前断开计算机与电源插座的连接。

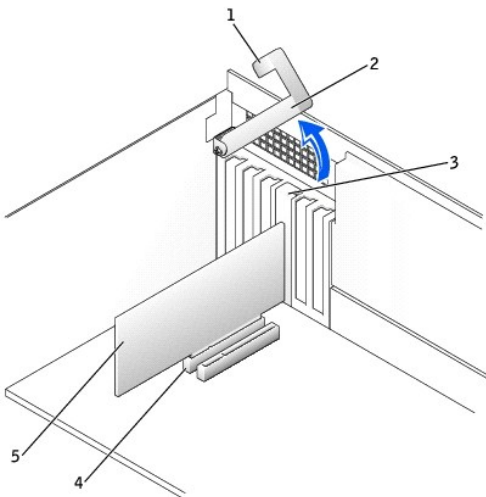
注意：触摸计算机内部任何组件之前，请触摸未上漆的金属表面（例如计算机背面的金属）以导去身上的静电。操作过程中，请不时触摸未上漆的金属表面，以导去可能损坏内部组件的静电。

6. [打开主机盖](#)。

安装插卡

警告：开始执行此过程之前，请阅读《系统信息指南》中的安全说明。

1. 按下插卡固定臂上的拉杆并提起固定臂。



1	拉杆
2	固定臂
3	插卡支架

4	插卡连接器
5	插卡

2. 如果要安装新的插卡，请卸下插槽开口处的填充挡片。然后继续[步骤 4](#)。

3. 如果要更换计算机中已安装的插卡，请先[卸下插卡](#)。

如果有必要，请断开连接至插卡的所有电缆。拿住插卡的顶部边角，轻轻地将其从连接器中取出。

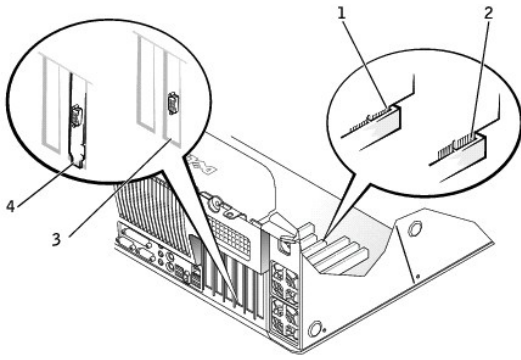
4. 准备好要安装的插卡。

有关配置插卡、进行内部连接或其它根据计算机对插卡进行自定义的信息，请参阅插卡附带的说明文件。

警告：某些网络连接器在连接至网络时将自动启动计算机。为避免触电，请确保在安装任何插卡之前，先从电源插座中拔下计算机的电源插头，并验证系统板上的备用电源指示灯已熄灭。要确定该指示灯的位置，请参见系统板图例（对于 Dell Precision 450 计算机，请参见“[系统板组件](#)”；对于 Dell Precision 650 计算机，请参见“[系统板组件](#)”）。

5. 将插卡放在连接器中并稳固地向下按压。确保插卡在插槽中完全就位。

如果是全长插卡，在将插卡放低至系统板上的连接器时，请将插卡的末端插入插卡导入支架。将插卡稳固地插入系统板上的插卡连接器。

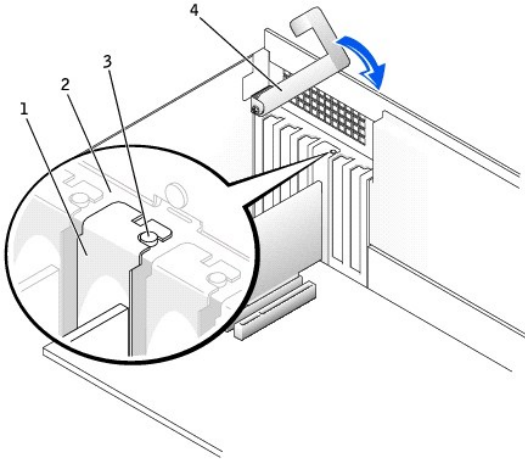


1	插卡完全就位
2	插卡未完全就位
3	支架在插槽内
4	支架在插槽外

6. 压低固定臂之前，请确保：

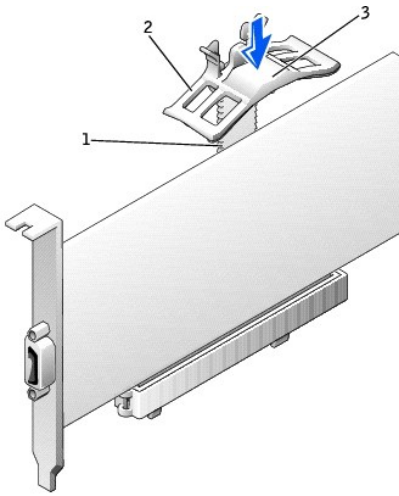
- 1 所有插卡和填充挡片的顶端均与定位杆齐平。
- 1 插卡或填充挡片顶端的槽口卡在定位导向器上。

将固定臂按入到位，使插卡固定在计算机中。



1	填充挡片
2	定位杆
3	定位导向器
4	固定臂

7. 如果要更换 AGP 卡, 请将 AGP 卡导向器与底座对齐, 并向下按压凹口直至导向器卡在 AGP 卡顶部。



1	底座
2	AGP 固定弹簧
3	凹口

⚠ **注意:** 请勿将插卡电缆放置在插卡的上面或后面。将电缆放置在插卡上会妨碍主机盖的闭合或损坏设备。

8. 将所需电缆连接至插卡。

有关插卡电缆连接的信息, 请参阅插卡说明文件。

⚠ **注意:** 要连接网络电缆, 请先将网络电缆插入墙上的网络插孔, 然后再将其插入计算机。

9. [合上主机盖](#), 将计算机和设备重新连接至电源插座, 然后将它们打开。

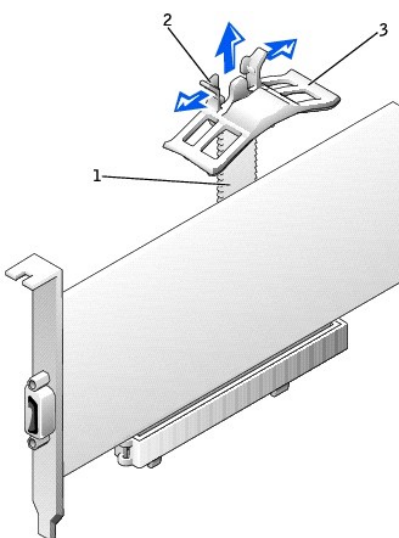
10. 如果安装了声卡:

- a. [进入系统设置程序](#)，选择“**Integrated Devices**”（集成设备），并将“**Sound**”（声音）设置更改为“**Off**”（关）。
 - b. 将外部音频设备连接至声卡连接器。请勿将外部音频设备连接至背面板（对于 Dell Precision 450 计算机，请参见“[背面视图](#)”；对于 Dell Precision 650 计算机，请参见“[背面视图](#)”）上的麦克风、扬声器/耳机或输入连接器。
11. 如果安装了添加式网络连接器：
 - a. [进入系统设置程序](#)，选择“**Integrated Devices**”（集成设备），并将“**Network Interface Card**”（网络接口卡）设置更改为“**Off**”（关）。
 - b. 将网络电缆连接至添加式网络连接器的连接器。请勿将网络电缆连接至背面板上的集成连接器。
 12. 按照插卡说明文件中的说明，安装插卡所需的所有驱动程序。

卸下插卡

警告： 开始执行此过程之前，请阅读《系统信息指南》中的安全说明。

1. 按下插卡固定臂上的拉杆并提起固定臂（请参阅“[安装插卡](#)”）。
2. 如果要卸下 AGP 卡，请向外按压释放卡舌，并向上拉动 AGP 卡导向器以使其脱离底座。



1	底座
2	释放卡舌(2)
3	AGP 固定弹簧

3. 如果有必要，请断开连接至插卡的所有电缆。
4. 拿住插卡的顶部边角，轻轻地将其从连接器中取出。
5. 如果您取出插卡后不打算再装回，请在闲置的插槽开口处安装填充挡片。

[如果您需要填充挡片，请与 Dell 联络。](#)

注： 您必须在闲置的插槽开口处安装填充挡片，以维护 FCC 对本计算机的认证。挡片还可以防止灰尘进入计算机。

6. 压低固定臂并将其按入到位，使插卡固定在计算机中。

注意： 要连接网络电缆，请先将网络电缆插入墙上的网络插孔，然后再将其插入计算机。

7. [合上主机盖](#)，将计算机和设备重新连接至电源插座，然后将它们打开。
8. 从操作系统中删除插卡的驱动程序。
9. 如果卸下了声卡：
 - a. [进入系统设置程序](#)，选择“**Integrated Devices**”（集成设备），并将“**Sound**”（声音）设置更改为“**On**”（开）。
 - b. 将外部音频设备连接至计算机背面板（对于 Dell Precision 450 计算机，请参见“[背面视图](#)”；对于 Dell Precision 650 计算机，请参见“[背面视图](#)”）上的音频连接器。

10. 如果卸下了添加式网络连接器:
 - a. [进入系统设置程序](#), 选择 **“Integrated Devices” (集成设备)**, 并将 **“Network Interface Card” (网络接口卡)** 的设置更改为 **“On” (开)**。
11. 将网络电缆连接至计算机背面板 (对于 Dell Precision 450 计算机, 请参见 [背面视图](#); 对于 Dell Precision 650 计算机, 请参见 [背面视图](#)) 上的集成连接器。

[返回目录页面](#)

[返回目录页面](#)

清洁计算机

Dell Precision™ 450 工作站和 650 工作站用户指南

- [清洁计算机之前](#)
- [计算机、键盘和显示器](#)
- [鼠标](#)
- [软盘驱动器](#)
- [CD 和 DVD](#)

清洁计算机之前

警告：开始执行本节中的任何步骤之前，请阅读《系统信息指南》中的安全说明。

1. 通过“Start”（开始）菜单关闭计算机操作系统。
2. 确保已关闭计算机和连接的设备。如果您关闭计算机操作系统时计算机和连接的设备未自动关闭，请将它们关闭。

注意：要断开网络电缆的连接，请先从您的计算机上拔下电缆，再将其从墙上的网络插孔中拔下。

3. 从计算机上断开所有电话线或通信线路的连接。
4. 断开计算机和所有连接的设备与电源插座的连接，然后按电源按钮去系统板上的残留电量。

计算机、键盘和显示器

1. 使用带刷子的真空吸尘器清除计算机插槽和孔中的灰尘，以及键盘按键之间的灰尘。

注意：请勿使用任何皂液或酒精溶液擦拭显示器屏幕，否则可能会损坏反光涂层。

1. 要清洁显示器屏幕，请用水蘸湿干净的软布进行擦拭。如果可能，请使用适用于显示器反光涂层的专用屏幕清洁纸巾或溶液。
 1. 用三份水和一份液体清洁剂兑成的混合溶液蘸湿干净的软布，擦拭键盘、计算机和显示器的塑料部分。用蘸有异丙醇的布可以擦掉难以去除的污物。
- 请勿将软布浸泡在溶液中或将溶液滴入计算机或键盘内部。

鼠标

如果屏幕光标跳动或移动异常，请清洁鼠标。要清洁非光电鼠标，请：

1. 逆时针旋转鼠标底部的环形定位护盖，然后取出小球。
2. 用不起毛的干净软布擦拭小球。
3. 向小球固定框架内轻轻吹气，清除灰尘和毛絮。
4. 如果小球固定框架中的滚轮上堆积有灰尘，请使用蘸有异丙醇的棉签清洁滚轮。
5. 如果滚轮未对准，请将其重新对准滚轴中央。确保棉签上的绒毛没有遗留在滚轮上。
6. 装回小球和环形定位护盖。顺时针旋转环形定位护盖，直至将其卡入到位。


软盘驱动器

注意：请勿尝试用棉签清洁驱动器磁头。否则可能会造成磁头以外错位，导致驱动器无法工作。

您可以使用在市场上购买的清洁套件清洁软盘驱动器。此类套件包括经预处理的软盘，用以清除正常操作过程中积聚的污物。

CD 和 DVD

1. 拿住光盘的外边缘，也可以触摸光盘中心孔的内边缘。

 **注意：** 为避免损伤表面，请勿沿光盘的圆周方向擦拭。

2. 使用不起毛的软布沿着光盘半径方向轻轻擦拭光盘底面（无标签的一面），即沿着从中心向外边缘的直线方向擦拭。

对于难以去除的污物，请尝试使用水或用水稀释的中性皂液。您也可以从市面上购买清洁光盘的产品，它们提供了某些保护来防止灰尘、指印和划伤。用于清洁 CD 的产品也可以用于清洁 DVD。

[返回目录页面](#)

[返回目录页面](#)

获得帮助

Dell Precision™ 450 工作站和 650 工作站用户指南

- [技术帮助](#)
- [订购时遇到的问题](#)
- [产品信息](#)
- [退回项目以要求保修或信用退回](#)
- [致电之前](#)
- [与 Dell 联络](#)

技术帮助

如果您遇到技术问题需要帮助，Dell 将助您一臂之力。

警告： 如果您需要卸下主机盖，请先断开计算机电源电缆和调制解调器电缆与所有电源插座的连接。

1. 完成“[解决问题](#)”中的步骤。
2. [运行 Dell 诊断程序](#)。
3. 复制并填写[诊断程序核对表](#)。
4. 要获得有关安装和故障排除过程的帮助，请使用 Dell 支持 (support.dell.com) 上的多种 Dell 在线服务。
5. 如果以上步骤不能解决问题，请与 Dell 联络。

注： 致电技术支持时，请使用计算机旁边的电话，以便完成技术支持要求的所有必要步骤。

注： 并非在所有国家和地区均可使用 Dell 的快速服务代码系统。

请按照 Dell 自动电话系统的提示输入您的快速服务代码，以便将电话直接转给相应的技术支持人员。如果您没有快速服务代码，请打开“**Dell Accessories**”（**Dell 附件**）文件夹，双击“**Express Service Code**”（**快速服务代码**）图标，然后按照提示进行操作。

有关使用技术支持服务的说明，请参阅“[技术支持服务](#)”。

注： 以下部分服务并非在美国本土以外的所有地区都能使用。有关其可用性的信息，请致电当地的 Dell 代表。

在线服务

您可以访问位于 support.dell.com 的 Dell 支持。请在“**WELCOME TO DELL SUPPORT**”（**欢迎访问 DELL SUPPORT**）页面上选择您所在的地区，并输入所需详细信息以查看帮助工具和消息。

您可以使用以下地址与 Dell 进行电子联络：

1 WWW

www.dell.com/

www.dell.com/ap/（仅限于亚太国家和地区）

www.euro.dell.com（仅限于欧洲）

www.dell.com/la/（仅限于拉丁美洲国家和地区）

www.dell.ca（仅限于加拿大）

1 匿名文件传输协议（FTP）

ftp.dell.com/

使用用户名 anonymous 登录，并将您的电子邮件地址用作密码。

1 电子支持服务

mobile_support@us.dell.com

support@us.dell.com

apsupport@dell.com（仅限于亚太国家和地区）

support.euro.dell.com（仅限于欧洲）

1 电子报价服务

sales@dell.com

apmarketing@dell.com (仅限于亚太国家和地区)

sales_canada@dell.com (仅限于加拿大)

1 电子信息服务

info@dell.com

自动技术支持服务

Dell 的自动技术支持服务 (AutoTech) 针对 Dell 客户经常遇到的关于便携式计算机和台式计算机的问题提供了录音解答。

致电自动技术支持服务部门时, 请使用按键式电话, 以便选择与您的问题对应的主题。

自动技术支持每天 24 小时、每周 7 天提供服务。您可以通过技术支持服务部门获取此服务。要获得致电所需的电话号码, 请参阅适用于您所在地区的[联络号码](#)。

订单状态自动查询服务

您可以访问 support.dell.com 或致电订单状态自动查询服务部门, 查询您订购的任何 Dell™ 产品的情况。电话录音将提示您提供查找和报告订单所需的信息。要获得致电所需的电话号码, 请参阅适用于您所在地区的[联络号码](#)。

技术支持服务

Dell 的技术支持服务可以每天 24 小时、每周 7 天为您解答有关 Dell 硬件的问题。我们的技术支持人员使用基于计算机的诊断程序, 可以快速准确地解答您的问题。

要与 Dell 的技术支持服务部门联络, 请按“[与 Dell 联络](#)”中提供的适用于您所在国家或地区的电话号码进行联络。

订购时遇到的问题

如果订购时遇到问题, 例如缺少部件、装错部件或账单错误, 请与 Dell 联络以获得客户帮助。致电时, 请准备好发票或装箱单。要获得致电所需的电话号码, 请参阅适用于您所在地区的[联络号码](#)。

产品信息

如果您需要有关 Dell 提供的其它产品的信息, 或者想要订购产品, 请访问 Dell Web 站点 www.dell.com 要获得致电专业销售人员所需的电话号码, 请参阅适用于您所在地区的[联络号码](#)。

退回项目以要求保修或信用退回

无论您是要求维修还是信用退回, 请按以下说明准备好所有要退回的项目:

1. 致电 Dell 获得退回材料授权号, 并在包装箱外侧的显著位置清楚地注明此号码。
要获得致电所需的电话号码, 请参阅适用于您所在地区的[联络号码](#)。
2. 附上发票复印件与说明退回原因的信函。
3. 附上一份[诊断程序核对应表](#), 其中应填写您运行过的检测程序和 Dell 诊断程序报告的所有错误信息。
4. 如果您要求信用退回, 请附上要退回产品的所有附件 (例如电源电缆、软件软盘和指南等)。
5. 使用原来 (或同等) 的包装材料包装要退回的设备。


您必须负责支付运费。同时还必须为退回的所有产品投保, 并承担运送至 Dell 的过程中发生丢失的风险。本公司不接受以货到付款 (C. O. D.) 方式寄送的包裹。

如果退回的产品不符合上述任何要求, Dell 的接收部门将拒绝接收并将产品退回给您。

致电之前

注: 致电时, 请准备好您的快速服务代码。此代码可以帮助 Dell 的自动支持电话系统快速转接您的电话。

请记着填写[诊断程序核对应表](#)。如果可能, 请在致电 Dell 寻求技术帮助之前打开您的计算机, 并使用计算机旁边的电话。我们可能会要求您在键盘上键入某些命令、转述操作过程中的详细信息, 或者尝试其它仅可以在计算机上执行的故障排除操作。请确保已准备好计算机说明文件。

 **警告:** 拆装计算机内部组件之前, 请阅读《系统信息指南》中的安全说明。

诊断程序核对应表

姓名:
日期:
地址:
电话号码:
服务标签 (计算机背面的条形码):
快速服务代码:
退回材料授权号 (如果已由 Dell 的技术支持人员提供):
操作系统及版本:
设备:
扩充卡:
系统是否已连接至网络? 是 否
网络、版本和网络适配器:
程序及版本:
请参阅操作系统说明文件, 以确定系统启动文件的内容。如果计算机已连接至打印机, 请打印所有文件。否则, 请在致电 Dell 之前记下每份文件的内容。
错误信息、哔声代码或诊断代码:
问题说明和已执行的故障排除过程:

与 Dell 联络

要与 Dell 进行电子联络, 您可以访问以下 Web 站点:

- 1 www.dell.com
- 1 support.dell.com (技术支持)
- 1 premier.support.dell.com (对教育部门、政府部门、医疗机构和中型/大型企业客户的技术支持, 包括首要客户、铂金客户和黄金客户)

有关适用于您所在国家或地区的特定 Web 地址, 请查看下表中相应的国家或地区部分。

注: 免费电话号码可以在列出的国家或地区内使用。

需要与 Dell 联络时, 请使用下表中提供的电子地址、电话号码和代码。如果您无法确定应该使用的代码, 请与当地或国际接线员联络。

国家/地区 (城市) 国际拨号代码 国家/地区代码 城市代码	部门名称或服务区域、 Web 站点和电子邮件地址	区号、 当地电话号码和 免费电话号码
安圭拉岛	一般支持	免费: 800-335-0031
安提瓜和巴布达	一般支持	1-800-805-5924
阿根廷 (布宜诺斯艾利斯) 国际拨号代码: 00 国家/地区代码: 54 城市代码: 11	Web 站点: www.dell.com.ar	
	技术支持和客户服务	免费: 0-800-444-0733
	销售	0-810-444-3355
	技术支持传真	11 4515 7139
阿鲁巴	客户服务传真	11 4515 7138
	一般支持	免费: 800-1578
澳大利亚 (悉尼) 国际拨号代码: 0011 国家/地区代码: 61 城市代码: 2	电子邮件 (澳大利亚): au_tech_support@dell.com	
	电子邮件 (新西兰): nz_tech_support@dell.com	
	家庭和小型企业	1-300-65-55-33
	政府和企业	免费: 1-800-633-559
	重要客户部 (PAD)	免费: 1-800-060-889
	客户服务	免费: 1-800-819-339
	公司客户销售	免费: 1-800-808-385
	合同销售	免费: 1-800-808-312
奥地利 (维也纳) 国际拨号代码: 900 国家/地区代码: 43 城市代码: 1	Web 站点: support.euro.dell.com	
	电子邮件: tech_support_central_europe@dell.com	
	家庭/小型企业客户销售	0820 240 530 00
	家庭/小型企业客户传真	0820 240 530 49
	家庭/小型企业客户服务	0820 240 530 14
	重要客户/公司客户服务	0820 240 530 16
	家庭/小型企业客户技术支持	0820 240 530 14
重要客户/公司客户技术支持	0660 8779	

	总机	0820 240 530 00
巴哈马	一般支持	免费: 1-866-278-6818
巴巴多斯	一般支持	1-800-534-3066
比利时 (布鲁塞尔)	Web 站点: support.euro.dell.com	
国际拨号代码: 00	电子邮件: tech_be@dell.com	
国家/地区代码: 32	电子邮件 (使用法语的客户): support.euro.dell.com/be/fr/emildell/	
城市代码: 2	技术支持	02 481 92 88
	客户服务	02 481 91 19
	公司客户销售	02 481 91 00
	传真	02 481 92 99
	总机	02 481 91 00
百慕大群岛	一般支持	1-800-342-0671
玻利维亚	一般支持	免费: 800-10-0238
巴西	Web 站点: www.dell.com/br	
国际拨号代码: 00	客户支持, 技术支持	0800 90 3355
国家/地区代码: 55	技术支持传真	51 481 5470
城市代码: 51	客户服务传真	51 481 5480
	销售	0800 90 3390
英属维尔京群岛	一般支持	免费: 1-866-278-6820
文莱	客户技术支持 (马来西亚, 檳城)	604 633 4966
国家/地区代码: 673	客户服务 (马来西亚, 檳城)	604 633 4949
	合同销售 (马来西亚, 檳城)	604 633 4955
加拿大 (安大略省, 北约克)	在线订单状态: www.dell.ca/ostatus	
国际拨号代码: 011	AutoTech (自动技术支持)	免费: 1-800-247-9362
	技术传真	免费: 1-800-950-1329
	客户服务 (家庭/小型企业客户)	免费: 1-800-847-4096
	客户服务 (中型/大型企业客户和政府部门)	免费: 1-800-326-9463
	技术支持 (家庭/小型企业客户)	免费: 1-800-847-4096
	技术支持 (中型/大型企业客户和政府部门)	免费: 1-800-387-5757
	销售 (家庭/小型企业客户)	免费: 1-800-387-5752
	销售 (中型/大型企业客户和政府部门)	免费: 1-800-387-5755
	备用部件销售和扩展服务销售	1 866 440 3355
开曼群岛	一般支持	1-800-805-7541
智利 (圣地亚哥)	销售、客户支持和技术支持	免费: 1230-020-4823
国家/地区代码: 56		
城市代码: 2		
中国 (厦门)	技术支持 Web 站点: support.ap.dell.com/china	
国家/地区代码: 86	技术支持电子邮件: cn_support@dell.com	
城市代码: 592	技术支持传真	818 1350
	家庭和小型企业客户技术支持	免费: 800 858 2437
	公司客户技术支持	免费: 800 858 2333
	客户体验	免费: 800 858 2060
	家庭和小型企业	免费: 800 858 2222
	重要客户部	免费: 800 858 2062
	大公司客户 (GCP)	免费: 800 858 2055
	大公司客户 (重要客户)	免费: 800 858 2628
	大公司客户 (北部地区)	免费: 800 858 2999
	大公司客户 (北部地区政府和教育部门)	免费: 800 858 2955
	大公司客户 (东部地区)	免费: 800 858 2020
	大公司客户 (东部地区政府和教育部门)	免费: 800 858 2669
	大公司客户 (Queue Team)	免费: 800 858 2572
	大公司客户 (南部地区)	免费: 800 858 2355
	大公司客户 (西部地区)	免费: 800 858 2811
	大公司客户 (备用部件)	免费: 800 858 2621
哥伦比亚	一般支持	980-9-15-3978
哥斯达黎加	一般支持	0800-012-0435
捷克共和国 (布拉格)	Web 站点: support.euro.dell.com	
国际拨号代码: 00	电子邮件: czech_dell@dell.com	

国家/地区代码: 420 城市代码: 2	技术支持	02 2186 27 27
	客户服务	02 2186 27 11
	传真	02 2186 27 14
	技术传真	02 2186 27 28
	总机	02 2186 27 11
丹麦 (哥本哈根) 国际拨号代码: 00 国家/地区代码: 45	Web 站点: support.euro.dell.com	
	电子邮件支持 (便携式计算机): den_nbk_support@dell.com	
	电子邮件支持 (台式计算机): den_support@dell.com	
	电子邮件支持 (服务器): Nordic_server_support@dell.com	
	技术支持	7023 0182
	客户服务 (Relational)	7023 0184
	家庭/小型企业客户服务	3287 5505
	总机 (Relational)	3287 1200
	传真总机 (Relational)	3287 1201
	总机 (家庭/小型企业)	3287 5000
传真总机 (家庭/小型企业)	3287 5001	
多米尼加	一般支持	免费: 1-866-278-6821
多米尼加共和国	一般支持	1-800-148-0530
厄瓜多尔	一般支持	免费: 999-119
萨尔瓦多	一般支持	01-899-753-0777
芬兰 (赫尔辛基) 国际拨号代码: 990 国家/地区代码: 358 城市代码: 9	Web 站点: support.euro.dell.com	
	电子邮件: fin_support@dell.com	
	电子邮件支持 (服务器): Nordic_support@dell.com	
	技术支持	09 253 313 60
	技术支持传真	09 253 313 81
	客户服务 (Relational)	09 253 313 38
	家庭/小型企业客户服务	09 683 791 94
	传真	09 253 313 99
总机	09 253 313 00	
法国 (巴黎) (蒙彼利埃) 国际拨号代码: 00 国家/地区代码: 33 城市代码: (1) (4)	Web 站点: support.euro.dell.com	
	电子邮件: support.euro.dell.com/fr/fr/emilidell/	
	家庭和小型企业	
	技术支持	0825 387 270
	客户服务	0825 823 833
	总机	0825 004 700
	总机 (从法国以外地区拨打)	01 99 75 40 00
	销售	0825 004 700
	传真	0825 004 701
	传真 (从法国以外地区拨打)	01 99 75 40 01
	公司	
	技术支持	0825 004 719
	客户服务	0825 338 339
	总机	01 55 94 71 00
	销售	01 55 94 71 00
传真	01 55 94 71 01	
德国 (朗根) 国际拨号代码: 00 国家/地区代码: 49 城市代码: 6103	Web 站点: support.euro.dell.com	
	电子邮件: tech_support_central_europe@dell.com	
	技术支持	06103 766-7200
	家庭/小型企业客户服务	0180-5-224400
	全球分区客户服务	06103 766-9570
	重要客户服务	06103 766-9420
	大客户客户服务	06103 766-9560
	一般客户服务	06103 766-9555
	总机	06103 766-7000
希腊 国际拨号代码: 00 国家/地区代码: 30	Web 站点: support.euro.dell.com	
	电子邮件: support.euro.dell.com/gr/en/emilidell/	
	技术支持	080044149518
	黄金客户技术支持	08844140083
总机	2108129800	

	销售	2108129800
	传真	2108129812
格林纳达	一般支持	免费: 1-866-540-3355
危地马拉	一般支持	1-800-999-0136
圭亚那	一般支持	免费: 1-877-270-4609
香港特区	Web 站点: support.ap.dell.com	
国际拨号代码: 001	电子邮件: ap_support@dell.com	
国家/地区代码: 852	技术支持 (Dimension™ 和 Inspiron™)	296 93188
	技术支持 (OptiPlex™, Latitude™ 和 Dell Precision™)	296 93191
	客户服务 (非技术、售后服务问题)	800 93 8291
	合同销售	免费: 800 96 4109
	大公司客户 (HK)	免费: 800 96 4108
	大公司客户 (GCP HK)	免费: 800 90 3708
印度	技术支持	1600 33 8045
	销售	1600 33 8044
爱尔兰 (切里伍德)	Web 站点: support.euro.dell.com	
国际拨号代码: 16	电子邮件: dell_direct_support@dell.com	
国家/地区代码: 353	技术支持 (爱尔兰)	1850 543 543
城市代码: 1	技术支持 (英国) (仅限于英国境内拨打)	0870 908 0800
	家庭用户服务	01 204 4014
	小型企业客户服务	01 204 4014
	客户服务 (英国) (仅限于英国境内拨打)	0870 906 0010
	公司客户服务	1850 200 982
	公司客户服务 (仅限于英国境内拨打)	0870 907 4499
	销售 (爱尔兰)	01 204 4444
	销售 (英国) (仅限于英国境内拨打)	0870 907 4000
	传真/销售传真	01 204 0103
	总机	01 204 4444
意大利 (米兰)	Web 站点: support.euro.dell.com	
国际拨号代码: 00	电子邮件: support.euro.dell.com/it/it/emildell/	
国家/地区代码: 39	家庭和小型企业	
城市代码: 02	技术支持	02 577 826 90
	客户服务	02 696 821 14
	传真	02 696 821 13
	总机	02 696 821 12
	公司	
	技术支持	02 577 826 90
	客户服务	02 577 825 55
	传真	02 575 035 30
	总机	02 577 821
牙买加	一般支持 (仅限于牙买加境内拨打)	1-800-682-3639
日本 (川崎)	Web 站点: support.jp.dell.com	
国际拨号代码: 001	技术支持 (服务器)	免费: 0120-198-498
国家/地区代码: 81	日本以外地区技术支持 (服务器)	81-44-556-4162
城市代码: 44	技术支持 (Dimension™ 和 Inspiron™)	免费: 0120-198-226
	日本以外地区技术支持 (Dimension 和 Inspiron)	81-44-520-1435
	技术支持 (Dell Precision™, OptiPlex™ 和 Latitude™)	免费: 0120-198-433
	日本以外地区技术支持 (Dell Precision, OptiPlex 和 Latitude)	81-44-556-3894
	传真服务	044-556-3490
	24 小时订单状态自动查询服务	044-556-3801
	客户服务	044-556-4240
	企业客户销售部 (最多拥有 400 名员工)	044-556-1465
	重要客户部销售 (拥有 400 名以上员工)	044-556-3433
	大公司客户销售 (拥有 3500 名以上员工)	044-556-3430
	公共部门销售 (政府机构、教育部门和医疗机构)	044-556-1469
	全球分区 (日本)	044-556-3469
	个人用户	044-556-1760
	总机	044-556-4300
韩国 (汉城)	技术支持	免费: 080-200-3800

国际拨号代码: 001	销售	免费: 080-200-3600
国家/地区代码: 82	客户服务 (韩国, 汉城)	免费: 080-200-3800
城市代码: 2	客户服务 (马来西亚, 檳城)	604 633 4949
	传真	2194-6202
	总机	2194-6000
拉丁美洲	客户技术支持 (美国, 德克萨斯州, 奥斯汀)	512 728-4093
	客户服务 (美国, 德克萨斯州, 奥斯汀)	512 728-3619
	传真 (技术支持和客户服务) (美国, 德克萨斯州, 奥斯汀)	512 728-3883
	销售 (美国, 德克萨斯州, 奥斯汀)	512 728-4397
	销售传真 (美国, 德克萨斯州, 奥斯汀)	512 728-4600
		或 512 728-3772
卢森堡	Web 站点: support.euro.dell.com	
国际拨号代码: 00	电子邮件: tech_be@dell.com	
国家/地区代码: 352	技术支持 (比利时, 布鲁塞尔)	3420808075
	家庭/小型企业客户销售 (比利时, 布鲁塞尔)	免费: 080016884
	公司客户销售 (比利时, 布鲁塞尔)	02 481 91 00
	客户服务 (比利时, 布鲁塞尔)	02 481 91 19
	传真 (比利时, 布鲁塞尔)	02 481 92 99
	总机 (比利时, 布鲁塞尔)	02 481 91 00
澳门特区	技术支持	免费: 0800 582
国家/地区代码: 853	客户服务 (马来西亚, 檳城)	604 633 4949
	合同销售	免费: 0800 581
马来西亚 (檳城)	技术支持	免费: 1 800 888 236
国际拨号代码: 00	客户服务	04 633 4949
国家/地区代码: 60	合同销售	免费: 1 800 888 202
城市代码: 4	公司客户销售	免费: 1 800 888 213
墨西哥	客户技术支持	001-877-384-8979
国际拨号代码: 00		或 001-877-269-3383
国家/地区代码: 52	销售	50-81-8800
		或 01-800-888-3355
	客户服务	001-877-384-8979
		或 001-877-269-3383
	主要客户	50-81-8800
		或 01-800-888-3355
蒙塞拉特岛	一般支持	免费: 1-866-278-6822
荷属安的列斯群岛	一般支持	001-800-882-1519
荷兰 (阿姆斯特丹)	Web 站点: support.euro.dell.com	
国际拨号代码: 00	电子邮件 (技术支持):	
国家/地区代码: 31	(企业): nl_server_support@dell.com	
城市代码: 20	(Latitude): nl_latitude_support@dell.com	
	(Inspiron): nl_inspiron_support@dell.com	
	(Dimension): nl_dimension_support@dell.com	
	(OptiPlex): nl_optiplex_support@dell.com	
	(Dell Precision): nl_workstation_support@dell.com	
	技术支持	020 674 45 00
	技术支持传真	020 674 47 66
	家庭/小型企业客户服务	020 674 42 00
	客户服务 (Relational)	020 674 4325
	家庭/小型企业客户销售	020 674 55 00
	销售 (Relational)	020 674 50 00
	家庭/小型企业客户销售传真	020 674 47 75
	销售传真 (Relational)	020 674 47 50
	总机	020 674 50 00

	总机传真	020 674 47 50
新西兰	电子邮件 (新西兰): nz_tech_support@dell.com	
	电子邮件 (澳大利亚): au_tech_support@dell.com	
	国际拨号代码: 00	
	国家/地区代码: 64	
	家庭和小型企业	0800 446 255
	政府和大型企业	0800 444 617
	销售	0800 441 567
	传真	0800 441 566
厄加拉瓜	一般支持	001-800-220-1006
挪威 (利萨克)	Web 站点: support.euro.dell.com	
	电子邮件支持 (便携式计算机): nor_nbk_support@dell.com	
	电子邮件支持 (台式计算机): nor_support@dell.com	
	电子邮件支持 (服务器): nordic_server_support@dell.com	
	技术支持	671 16882
	客户服务 (Relational)	671 17514
	家庭/小型企业客户服务	23162298
	总机	671 16800
	传真总机	671 16865
巴拿马	一般支持	001-800-507-0962
秘鲁	一般支持	0800-50-669
波兰 (华沙)	Web 站点: support.euro.dell.com	
	电子邮件: pl_support@dell.com	
	国际拨号代码: 011	
	国家/地区代码: 48	
	城市代码: 22	
	客户服务电话	57 95 700
	客户服务	57 95 999
	销售	57 95 999
	客户服务传真	57 95 806
	接待处传真	57 95 988
	总机	57 95 999
葡萄牙	Web 站点: support.euro.dell.com	
	电子邮件: support.euro.dell.com/pt/en/emildell/	
	国际拨号代码: 00	
	国家/地区代码: 351	
	技术支持	707200149
	客户服务	800 300 413
	销售	800 300 410 或 800 300 411 或 800 300 412 或 21 422 07 10
	传真	21 424 01 12
波多黎各	一般支持	1-800-805-7545
圣基茨和尼维斯	一般支持	免费: 1-877-441-4731
圣卢西亚	一般支持	1-800-882-1521
圣文森特和格林纳丁斯	一般支持	免费: 1-877-270-4609
新加坡 (新加坡)	技术支持	免费: 800 6011 051
	国际拨号代码: 005	
	国家/地区代码: 65	
	客户服务 (马来西亚, 檳城)	604 633 4949
	合同销售	免费: 800 6011 054
	公司客户销售	免费: 800 6011 053
南非 (约翰内斯堡)	Web 站点: support.euro.dell.com	
	电子邮件: dell_za_support@dell.com	
	国际拨号代码: 09/091	
	国家/地区代码: 27	
	城市代码: 11	
	技术支持	011 709 7710
	客户服务	011 709 7707
	销售	011 709 7700
	传真	011 706 0495
	总机	011 709 7700
东南亚及太平洋国家和地区	客户技术支持、客户服务和销售 (马来西亚, 檳城)	604 633 4810
西班牙 (马德里)	Web 站点: support.euro.dell.com	
	电子邮件: support.euro.dell.com/es/es/emildell/	
	国际拨号代码: 00	
	国家/地区代码: 34	
	城市代码: 91	
	家庭和小型企业	
	技术支持	902 100 130
	客户服务	902 118 540
	销售	902 118 541
	总机	902 118 541
	传真	902 118 539

	公司	
	技术支持	902 100 130
	客户服务	902 118 546
	总机	91 722 92 00
	传真	91 722 95 83
瑞典 (乌普兰斯韦斯比)	Web 站点: support.euro.dell.com	
国际拨号代码: 00	电子邮件: swe_support@dell.com	
国家/地区代码: 46	电子邮件支持 (Latitude 和 Inspiron): Swe-nbk_kats@dell.com	
城市代码: 8	电子邮件支持 (OptiPlex): Swe_kats@dell.com	
	电子邮件支持 (服务器): Nordi_c_server_support@dell.com	
	技术支持	08 590 05 199
	客户服务 (Relational)	08 590 05 642
	家庭/小型企业客户服务	08 587 70 527
	员工购买计划 (EPP) 支持	20 140 14 44
	传真技术支持	08 590 05 594
	销售	08 590 05 185
瑞士 (日内瓦)	Web 站点: support.euro.dell.com	
国际拨号代码: 00	电子邮件: swisstech@dell.com	
国家/地区代码: 41	电子邮件 (使用法语的 HSB 和公司客户): support.euro.dell.com/ch/fr/emildell/	
城市代码: 22	技术支持 (家庭和小型企业客户)	0844 811 411
	技术支持 (公司客户)	0844 822 844
	客户服务 (家庭和小型企业客户)	0848 802 202
	客户服务 (公司客户)	0848 821 721
	传真	022 799 01 90
	总机	022 799 01 01
台湾地区	技术支持 (便携式和台式计算机)	免费: 00801 86 1011
国际拨号代码: 002	技术支持 (服务器)	免费: 0080 60 1256
国家/地区代码: 886	合同销售	免费: 0080 651 228
		或 0800 33 556
	公司客户销售	免费: 0080 651 227
		或 0800 33 555
泰国	技术支持	免费: 0880 060 07
国际拨号代码: 001	客户服务 (马来西亚, 檳城)	604 633 4949
国家/地区代码: 66	销售	免费: 0880 060 09
特立尼达和多巴哥	一般支持	1-800-805-8035
特克斯群岛和凯科斯群岛	一般支持	免费: 1-866-540-3355
英国 (布拉克内尔)	Web 站点: support.euro.dell.com	
国际拨号代码: 00	客户服务 Web 站点: support.euro.dell.com/uk/en/ECare/Form/Home.asp	
国家/地区代码: 44	电子邮件: dell_direct_support@dell.com	
城市代码: 1344	技术支持 (公司/重要客户/PAD [拥有 1000 名以上员工])	0870 908 0500
	技术支持 (直接/PAD 和一般客户)	0870 908 0800
	全球客户服务	01344 373 186
	家庭和小型企业客户服务	0870 906 0010
	公司客户服务	01344 373 185
	重要客户 (拥有 500 - 5000 名员工) 服务	0870 906 0010
	中央政府客户服务	01344 373 193
	地方政府和教育部门客户服务	01344 373 199
	医疗机构客户服务	01344 373 194
	家庭和小型企业客户销售	0870 907 4000
	公司/公共部门客户销售	01344 860 456
乌拉圭	一般支持	免费: 000-413-598-2521
美国 (德克萨斯州, 奥斯汀)	订单状态自动查询服务	免费: 1-800-433-9014
国际拨号代码: 011	自动技术支持 (便携式和台式计算机)	免费: 1-800-247-9362
国家/地区代码: 1	个人用户 (家庭和家庭办公室)	
	技术支持	免费: 1-800-624-9896
	客户服务	免费: 1-800-624-9897
	DellNet™ 服务和支持	免费: 1-877-Dellnet

		(1-877-335-5638)
	员工购买计划 (EPP) 客户	免费: 1-800-695-8133
	财务服务 Web 站点: www.dellfinancialservices.com	
	财务服务 (租赁/贷款)	免费: 1-877-577-3355
	财务服务 (Dell 重要客户 [DPA])	免费: 1-800-283-2210
	企业	
	客户服务和技术支持	免费: 1-800-822-8965
	员工购买计划 (EPP) 客户	免费: 1-800-695-8133
	投影机技术支持	免费: 1-877-459-7298
	公共部门 (政府、教育部门和医疗机构)	
	客户服务和技术支持	免费: 1-800-456-3355
	员工购买计划 (EPP) 客户	免费: 1-800-234-1490
	Dell 销售	免费: 1-800-289-3355 或免费: 1-800-879-3355
	Dell Outlet Store (Dell 翻新计算机)	免费: 1-888-798-7561
	软件和外围设备销售	免费: 1-800-671-3355
	备用部件销售	免费: 1-800-357-3355
	扩展服务和保修销售	免费: 1-800-247-4618
	传真	免费: 1-800-727-8320
	Dell 为失聪人士、听力有困难或有语言障碍人士提供的服务	免费: 1-877-DELLTTY (1-877-335-5889)
美属维尔京群岛	一般支持	1-877-673-3355
委内瑞拉	一般支持	8001-3605

[返回目录页面](#)

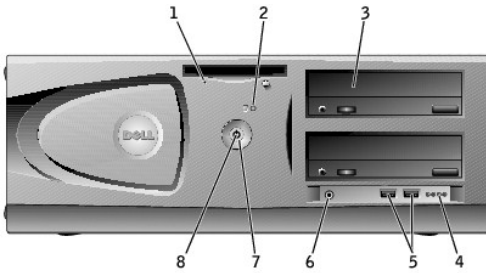
[返回目录页面](#)


计算机概览 — Dell Precision 450

Dell Precision™ 450 工作站和 650 工作站用户指南

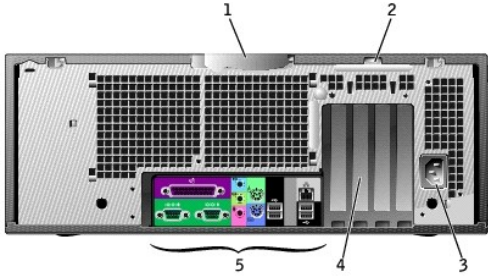
- [正面视图](#)
- [背面视图](#)
- [计算机内部组件](#)
- [系统板组件](#)

正面视图



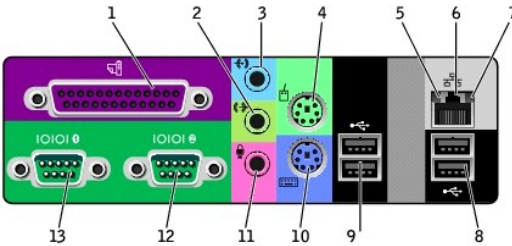
1	软盘驱动器指示灯按钮	软盘驱动器指示灯在计算机从软盘驱动器读取数据或向其写入数据时亮起。从驱动器中取出软盘之前，请先等待该指示灯熄灭。
2	硬盘驱动器指示灯	硬盘驱动器指示灯在计算机从硬盘驱动器读取数据或向其写入数据时亮起。CD 播放器等设备工作时该指示灯也会亮起。
3	CD/DVD 驱动器	用于访问 CD 或 DVD 驱动器。
4	诊断指示灯(4)	使用此指示灯使您可以基于诊断代码排除计算机的故障。有关详情，请参阅“ 诊断指示灯 ”。
5	USB 2.0 连接器(2)	正面的 USB 连接器用于不经常连接的设备（例如游戏杆或照相机）。 对于通常保持连接的设备（例如打印机和键盘），建议您使用背面的 USB 连接器。
6	耳机连接器	用于连接耳机。
7	电源按钮	按下此按钮可以打开计算机。  注意： 为避免数据丢失，请勿使用电源按钮关闭计算机。请执行 Microsoft® Windows® 关闭系统程序。
8	电源指示灯	电源指示灯通过亮起、闪烁或保持稳定不变来表示以下不同状态： 不亮 — 计算机处于关闭状态。 呈绿色稳定亮起 — 计算机处于正常运行状态。 呈绿色闪烁 — 计算机处于节能状态。 要退出节能状态，请按电源按钮，或者使用键盘或鼠标（如果该设备已在 Windows 设备管理器中配置为唤醒设备）。有关睡眠状态和退出节能状态的详细信息，请参阅“ 电源按钮 ”。 有关指示灯代码的说明，请参阅“ 诊断指示灯 ”以帮助排除计算机的故障。

背面视图



1	主机盖释放门锁	向左推动门锁可以打开主机盖。
2	挂锁扣环	插入挂锁可以锁定主机盖。
3	电源连接器	用于连接电源电缆。
4	插槽 (4)	用于访问任何已安装的 PCI 卡和 AGP 卡的连接器。
5	背面板连接器	用于将串行、USB 和其它设备连接至相应的连接器。

背面板连接器



1	并行连接器	用于连接打印机等并行设备。如果使用的是 USB 打印机，请将其连接至 USB 连接器。 注： 如果计算机检测到已安装的扩充卡包含配置为相同地址的并行连接器，则计算机将自动禁用集成并行连接器。有关详情，请参阅“ 系统设置程序选项 ”。
2	输出连接器	此绿色输出连接器（具有集成音频功能的计算机上才有）用于连接耳机和扬声器。 对于配有声卡的计算机，请使用声卡上的连接器。
3	输入连接器	此蓝色输入连接器（具有集成音频功能的计算机上才有）用于连接录音/播放设备，例如磁带播放机、CD 播放器或 VCR。 对于配有声卡的计算机，请使用声卡上的连接器。
4	鼠标连接器	此绿色鼠标连接器用于连接标准鼠标。将鼠标连接至计算机之前，请关闭计算机和所有连接的设备。如果使用的是 USB 鼠标，请将其连接至 USB 连接器。 如果计算机运行的是 Microsoft® Windows® 2000 或 Windows XP 操作系统，则硬盘驱动器上已安装了必要的鼠标驱动程序。
5	链路完整性指示灯	<ul style="list-style-type: none"> 1 绿色 — 计算机与 10 Mbps 网络连接良好。 1 橙色 — 计算机与 100 Mbps 网络连接良好。 1 黄色 — 计算机与 1 Gb（或 1000 Mbps）网络连接良好。 1 不亮 — 计算机未检测到与网络的物理连接。
6	网络连接器	将 UTP 电缆的一端连接至墙上的 RJ45 插座，或者连接至 UTP 集中器或集线器上的 RJ45 端口；将 UTP 电缆的另一端按入网络连接器，直至电缆稳固地卡入到位。 对于用户网络，建议使用 5 类电缆和连接器。如果必须使用 3 类电缆，请将网络速率限制为 10 Mbps 以确保运行可靠。 对于配有网络连接器卡的计算机，请使用网络连接器卡上的连接器。
7	网络活动指示灯	黄色指示灯，当计算机在传输或接收网络数据时闪烁。网络通信量较大时，此指示灯可能看起来像是处于稳定“亮起”状态。
8	USB 2.0 连接器 (2)	背面的 USB 连接器用于通常保持连接的设备（例如打印机和键盘）。 对于不经常连接的设备（例如游戏杆或照相机），建议您使用正面的 USB 连接器。
9	USB 2.0 连接器 (2)	背面的 USB 连接器用于通常保持连接的设备（例如打印机和键盘）。 对于不经常连接的设备（例如游戏杆或照相机），建议您使用正面的 USB 连接器。
10	键盘连接器	如果使用的是标准键盘，请将其连接至紫色的键盘连接器。如果使用的是 USB 键盘，请将其连接至 USB 连接器。
11	麦克风连接器	此粉色麦克风连接器（具有集成音频功能的计算机上才有）用于连接个人计算机麦克风，以将声音或音乐输入至声音或电话程序。

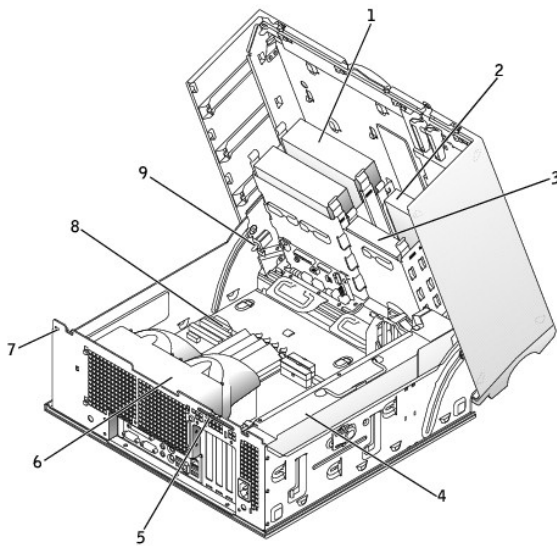
		对于配有声卡的计算机，请使用声卡上的麦克风连接器。
12	串行连接器 (COM 2)	用于将掌上设备等串行设备连接至串行端口。串行连接器 1 的默认指定值为 COM1；串行连接器 2 的默认指定值为 COM2。 有关详情，请参阅“ 系统设置程序选项 ”。
13	串行连接器 (COM 1)	用于将掌上设备等串行设备连接至串行端口。串行连接器 1 的默认指定值为 COM1；串行连接器 2 的默认指定值为 COM2。 有关详情，请参阅“ 系统设置程序选项 ”。

计算机内部组件

警告： 开始执行本节中的任何步骤之前，请阅读《系统信息指南》中的安全说明。

警告： 为防止触电，请始终在打开主机盖之前断开计算机与电源插座的连接。

注意： 打开主机盖时请当心，确保没有意外地断开系统板上电缆的连接。

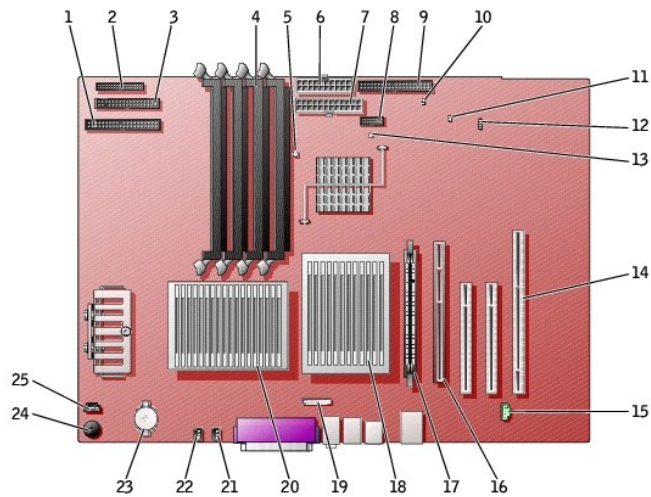


1	CD/DVD 驱动器	6	微处理器导流罩
2	软盘驱动器	7	安全缆线孔
3	硬盘驱动器	8	系统板
4	电源设备	9	机箱防盗开关
5	挂锁扣环		

电缆颜色

设备	电缆颜色
硬盘驱动器	蓝色推拉卡舌
软盘驱动器	黑色推拉卡舌
CD/DVD 驱动器	橙色推拉卡舌
I/O 面板	黄色推拉卡舌

系统板组件



1	CD/DVD 驱动器连接器 (IDE2)	14	PCI 卡连接器 (PCI1、PCI2 [32 位连接器] 和 PCI3 [64 位 PCI-X 连接器])
2	I/O 面板 (I/O PANEL)	15	电话连接器 (MODEM)
3	软盘驱动器连接器 (DISKETTE)	16	AGP 卡连接器 (AGP)
4	内存模块连接器 (DIMM1、DIMM2、DIMM3 和 DIMM4)	17	VRM 连接器 (VRM) (仅用于第二个微处理器)
5	暂挂至 RAM 指示灯 (STR_LED)	18	微处理器和散热器连接器 (CPU_1)
6	电源连接器 (POWER 2)	19	前面板音频连接器 (FP2AUDIO)
7	电源连接器 (POWER 1)	20	微处理器和散热器连接器 (CPU_0)
8	USB 连接器 (USB)	21	微处理器风扇连接器 (FAN_P1)
9	硬盘驱动器连接器 (IDE1)	22	微处理器风扇连接器 (FAN_P0)
10	实时时钟重置跳线 (RTCST)	23	电池槽 (BATTERY)
11	密码跳线 (PSWD)	24	内部扬声器 (SPKR)
12	辅助 LED 添加式存储适配器连接器 (AUX_LED)	25	CD 驱动器音频电缆连接器 (CD_IN)
13	备用电源指示灯 (AUX_PWR_LED)		

[返回目录页面](#)

[返回目录页面](#)

驱动器

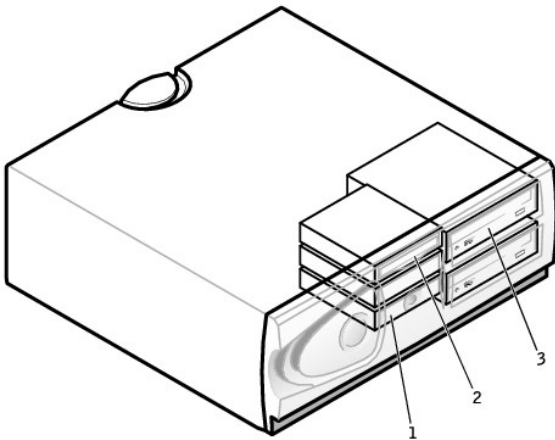
Dell Precision™ 450 工作站和 650 工作站用户指南

- [概览](#)
- [硬盘驱动器](#)
- [软盘驱动器](#)
- [CD/DVD 驱动器](#)

概览

您的计算机支持：

- 1 两个硬盘驱动器（您的计算机支持带有添加式控制器的 SCSI 硬盘驱动器、IDE 硬盘驱动器和串行 ATA 硬盘驱动器。）
- 1 一个软盘驱动器
- 1 两个 CD 或 DVD 驱动器



1	硬盘驱动器
2	软盘驱动器
3	CD/DVD 驱动器

IDE 驱动器定址

如果您将两个 IDE 设备连接至一根 IDE 接口电缆，并且将它们配置为电缆选择设置，则连接至接口电缆末端连接器的设备为主设备或引导设备（驱动器 0），而连接至接口电缆中间连接器的设备为次（从）设备（驱动器 1）。有关将设备配置为电缆选择设置的信息，请参阅升级套件中的驱动器说明文件。

由于电缆选择为默认设置，因此安装的任何附加驱动器均无需设置为主驱动器或次驱动器。

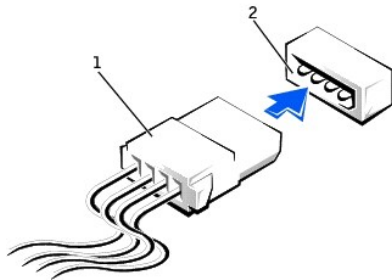
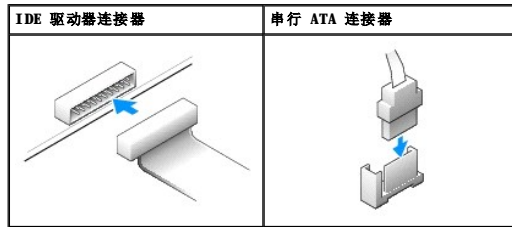
您的计算机最多可支持两个 IDE 设备。硬盘驱动器应连接至标有“IDE1”的连接器，而 CD/DVD 驱动器应连接至标有“IDE2”的连接器。

将串行 ATA 驱动器连接至标有“SATA_0”或“SATA_1”的连接器。

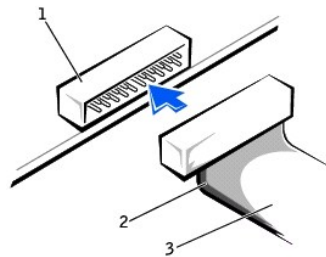
连接驱动器电缆

安装驱动器时，请将直流电源电缆和接口电缆均连接至驱动器背面。

注意：如果您购买的系统配有串行 ATA 硬盘驱动器，则系统带有新型串行 ATA 电源连接器。如果要在原来未配备串行 ATA 硬盘驱动器的系统中添加这种驱动器，并且所要添加的驱动器需要新型串行 ATA 电源连接器，则可能需要从 Dell 购买电源适配器电缆。如果您需要串行 ATA 电源适配器电缆，请参阅 [与 Dell 联络](#) 以获得致电寻求帮助所需的电话号码。



1	电源电缆
2	电源输入连接器



1	接口连接器
2	电缆上的带色边线
3	接口电缆

为确保正确插接，大部分接口连接器均采用锁定式设计；即在一个连接器上有一个槽口或缺少一根插针，与另一个连接器上的凸起或实心插孔相对应。锁定式连接器可确保电缆上的 1 号插针线（在电缆一侧以带色边线表示）连接至连接器的 1 号插针端。系统板连接器或插卡上的 1 号插针端通常会以丝网印制法在系统板或插卡上直接印刷一个“1”作为标记。

注意：连接接口电缆时，请勿将带色边线一端与连接器插针 1 的另一端相连。否则驱动器将无法运行，并且可能会损坏控制器、驱动器或者造成两者同时损坏。

SCSI 设备安装原则

本节说明了如何在计算机中配置和安装 SCSI 设备。

注：系统板 SCSI 控制器仅支持硬盘驱动器。请勿连接 CD 或 DVD 驱动器、磁带驱动器和 DAT 驱动器等。

SCSI ID 号

内部 SCSI 设备必须具有唯一的 SCSI ID 号（从 0 到 15）。如果您使用的是系统板上的 SCSI 连接器和计算机中安装的 SCSI 控制器卡，则可以运行两条独立的 SCSI 总线。每条 SCSI 总线各有一组 SCSI ID 号（从 0 到 15）。

SCSI 设备出厂时的默认 SCSI ID 号分配如下：

系统板控制器		控制器卡	
设备	ID	设备	ID
控制器	7	控制器	7
引导硬盘驱动器	0	引导硬盘驱动器	0
		CD 或 DVD 驱动器	5
		磁带或 DAT 驱动器	6

注：无需按顺序分配 SCSI ID 号或按 ID 号顺序将设备连接至电缆。如果两个或多个设备使用同一 ID，您的计算机在 POST 期间和 SCSI BIOS 中可能会挂起。

由 Dell 安装的 SCSI 设备在生产过程中已正确配置。您无需为这些 SCSI 设备设置 SCSI ID。

如果要连接其它可选的 SCSI 设备，请参阅每个设备的说明文件以获得有关设置相应的 SCSI ID 号的信息。

注意：Dell 建议您仅使用从 Dell 购买的 SCSI 电缆。对于从其它来源购买的电缆，不能保证它可以与 Dell 计算机配合工作。

设备终结处理

SCSI 逻辑要求为位于 SCSI 链两端的两个设备启用终结处理，并为这两个设备之间的所有设备禁用该功能。

建议您使用终结电缆并在所有设备上禁用终结处理。有关在设备上禁用终结处理的信息，请参阅您购买的任何可选 SCSI 设备附带的说明文件。

一般原则

在计算机中安装 SCSI 设备时，请遵循以下一般原则：

- 尽管安装 SCSI 设备的方法与安装其它设备的方法基本一致，但它们的配置要求不同。有关配置特定 SCSI 子系统的详细信息，请参阅 SCSI 设备和/或主机适配器卡的说明文件。
- 如果有必要，请为设备配置 SCSI ID 号并禁用终结处理。
- 要使用外部 SCSI 设备，则必须在计算机中安装 SCSI 控制器卡。将外部 SCSI 电缆的一端连接至 SCSI 设备背面的连接器。将外部 SCSI 电缆的另一端连接至计算机中安装的控制卡上的连接器。
- 安装 SCSI 硬盘驱动器之后，如果未安装 EIDE 硬盘驱动器，则应在**系统设置程序**中将“**Primary Drive 0**”（主驱动器 0）和“**Primary Drive 1**”（主驱动器 1）设置为“**None**”（无）。如果在第二条 EIDE 通道上安装了任何 EIDE 设备（例如 CD 或磁带驱动器），则应将“**Secondary Drive 0**”（次驱动器 0）和/或“**Secondary Drive 1**”（次驱动器 1）设置为“**Auto**”（自动）。
- 您可能需要使用不是操作系统自带的程序对 SCSI 硬盘驱动器进行分区和格式化。有关安装适合的驱动程序以及准备 SCSI 硬盘驱动器以便使用的信息，请参阅 SCSI 软件驱动程序附带的说明文件。

SCSI 电缆

Ultra 320（在 Dell Precision 450 计算机上为可选部件）、Ultra 160/m 和 Ultra2/Wide LVD 驱动器（通常为硬盘驱动器）均使用 68 针电缆。此电缆的一端可以连接至系统板上的 SCSI 连接器或计算机中安装的 SCSI 控制器卡，此电缆上的其余连接器可以连接至各种驱动器。

窄型 SCSI 驱动器（磁带驱动器、CD 驱动器和某些硬盘驱动器）使用 50 针电缆。此电缆的一端可以连接至 SCSI 控制器卡，此电缆上的其余连接器可以连接至各种窄型 SCSI 设备。

注意：Dell 建议您仅使用从 Dell 购买的 SCSI 电缆。对于从其它来源购买的电缆，不能保证它可以与 Dell 计算机配合工作。

硬盘驱动器

警告：开始执行本节中的任何步骤之前，请阅读《系统信息指南》中的安全说明。

注意：为避免损坏驱动器，请勿将其置于坚硬的表面上。请将其放置在泡沫垫之类材料的表面上，这样可以有效地减震。

- 如果您要更换的硬盘驱动器中包含需要保留的数据，请在开始执行此过程之前备份文件。
- 通过“**Start**”（开始）菜单关闭计算机操作系统。
- 确保已关闭计算机和连接的设备。如果您关闭计算机操作系统时计算机和连接的设备未自动关闭，请将它们关闭。

注意：要断开网络电缆的连接，请先从您的计算机上拔下电缆，再将其从墙上的网络插孔中拔出。

- 从计算机上断开所有电话线或通信线路的连接。
- 断开计算机和所有连接的设备与电源插座的连接，然后按电源按钮去系统板上的残留电量。
- 如果已在背面板上的挂锁扣环中安装了挂锁，请卸下挂锁。

警告：为防止触电，请始终在打开主机盖之前断开计算机与电源插座的连接。

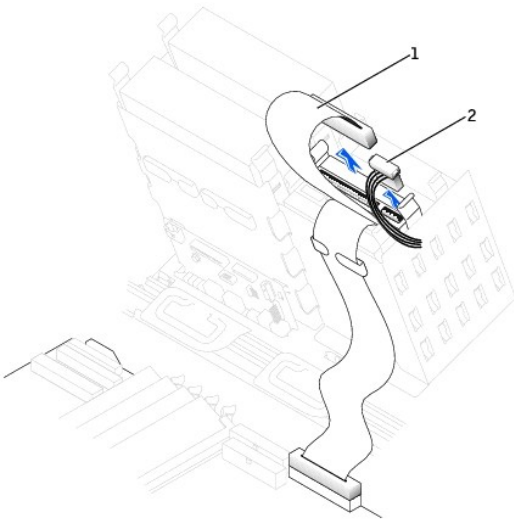
⚠ **注意：**触摸计算机内部任何组件之前，请触摸未上漆的金属表面（例如计算机背面的金属）以导去身上的静电。操作过程中，请不时触摸未上漆的金属表面，以导去可能损坏内部组件的静电。

7. [打开主机盖。](#)

卸下硬盘驱动器

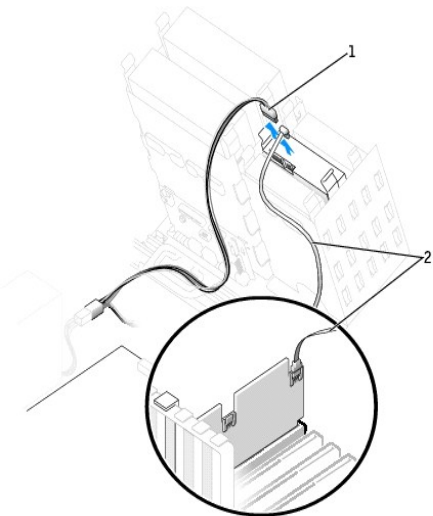
1. 从驱动器上断开电源电缆和硬盘驱动器电缆的连接。

IDE/SCSI 驱动器



1	硬盘驱动器电缆
2	电源电缆

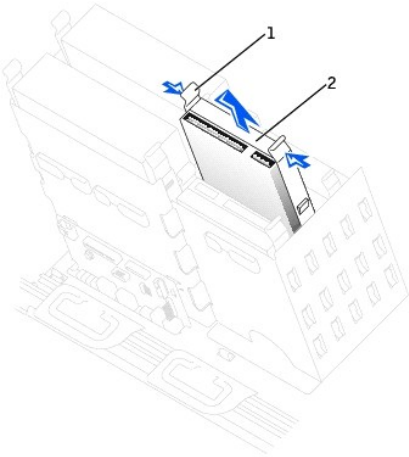
串行 ATA 驱动器



1	电源电缆
2	串行 ATA 硬盘驱动器电缆

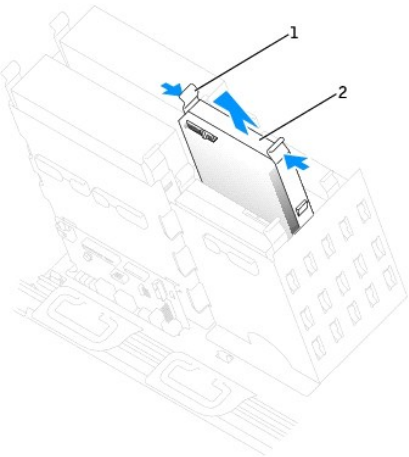
2. 向内按压驱动器两侧的卡舌，然后向上滑动驱动器并将其取出。

IDE/SCSI 驱动器



1	卡舌(2)
2	硬盘驱动器

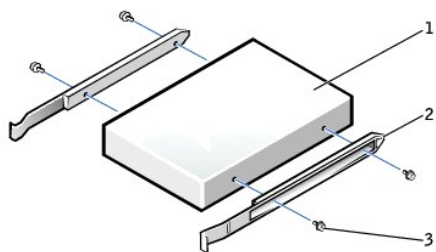
串行 ATA 驱动器



1	卡舌(2)
2	硬盘驱动器

安装硬盘驱动器

1. 打开用于更换的硬盘驱动器的包装并准备安装。
2. 查看驱动器的说明文件，验证驱动器的配置适用于您的计算机。
3. 如果用于更换的硬盘驱动器未附带支架滑轨，请卸下原来驱动器上的滑轨，方法是拧下将每个滑轨固定在驱动器上的两颗螺钉。将支架滑轨连接至新驱动器，方法是将驱动器上的螺孔与支架滑轨上的螺孔对准，然后将四颗螺钉都插入螺孔并拧紧（每个滑轨上两颗螺钉）。

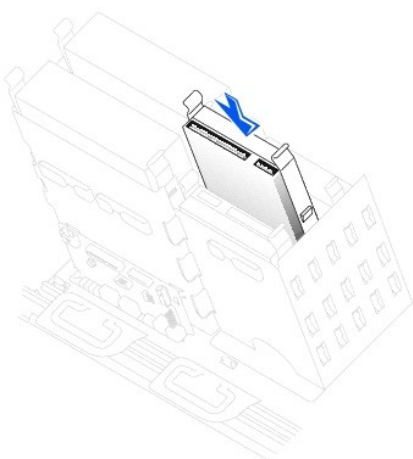


1	驱动器
2	支架滑轨(2)
3	螺钉(4)

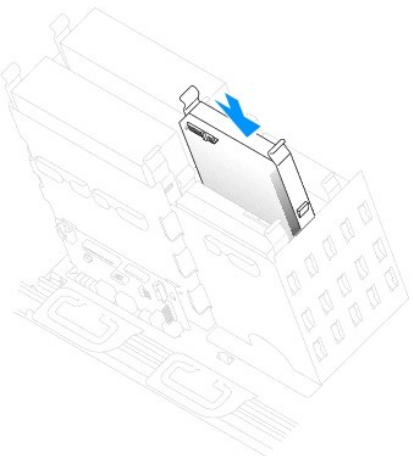
4. 将驱动器轻轻滑入到位，直至卡舌稳固地卡入到位。

注：如果您要在下部托架中安装硬盘驱动器，将驱动器放在托架中时应使电源连接器位于左侧（与上部硬盘驱动器相反）。

IDE/SCSI 驱动器



串行 ATA 驱动器



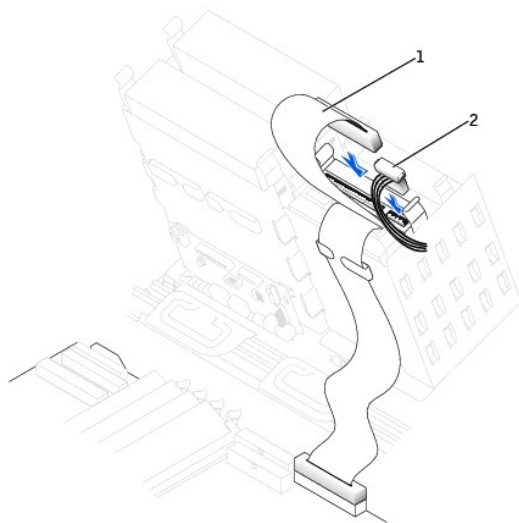
5. 如果要安装的驱动器自带控制器卡，请将控制器卡安装在扩充槽中。

查看驱动器和控制器卡附带的说明文件，以验证计算机的配置正确。

👉 **注意：** 请将电缆的带色边线 与驱动器的插针 1 相对应（插针 1 标有“1”）。

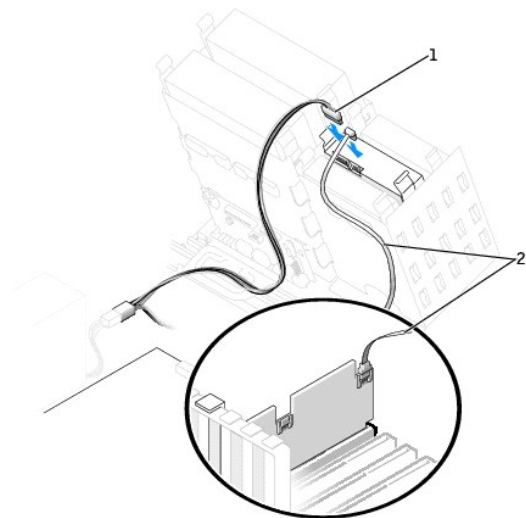
6. 将电源电缆和硬盘驱动器电缆连接至驱动器。

IDE/SCSI 驱动器




1	硬盘驱动器电缆
2	电源电缆

串行 ATA 驱动器



1	电源电缆
---	------

7. 检查所有连接器，确保它们均已正确连接并稳固就位。
8. 合上主机盖。

 **注意：**要连接网络电缆，请先将网络电缆插入墙上的网络插孔，然后再将其插入计算机。

9. 将计算机和设备连接至电源插座，然后将它们打开。
有关安装驱动器运行所需的任何软件的说明，请参阅驱动器附带的说明文件。

10. 如果您刚才安装的驱动器是主驱动器，请将可引导软盘插入 A 驱动器。

11. 打开计算机。

12. [进入系统设置程序](#)，并更新驱动器配置。

13. 更新系统设置后，退出系统设置程序并重新启动计算机。


14. 继续下一步骤之前，对驱动器进行分区和逻辑格式化。

有关说明，请参阅操作系统说明文件。


15. 运行 [Dell 诊断程序](#) 以检测硬盘驱动器。

16. 如果您刚才安装的驱动器是主驱动器，请在此硬盘驱动器上安装操作系统。


软盘驱动器


 **警告：**开始执行本节中的任何步骤之前，请阅读《系统信息指南》中的安全说明。

1. 通过“Start”（开始）菜单关闭计算机操作系统。
2. 确保已关闭计算机和连接的设备。如果您关闭计算机操作系统时计算机和连接的设备未自动关闭，请将它们关闭。

 **注意：**要断开网络电缆的连接，请先从您的计算机上拔下电缆，再将其从墙上的网络插孔中拔下。

3. 从计算机上断开所有电话线或通信线路的连接。
4. 断开计算机和所有连接的设备与电源插座的连接，然后按电源按钮去系统板上的残留电量。
5. 如果已在背面板上的挂锁扣环中安装了挂锁，请卸下挂锁。

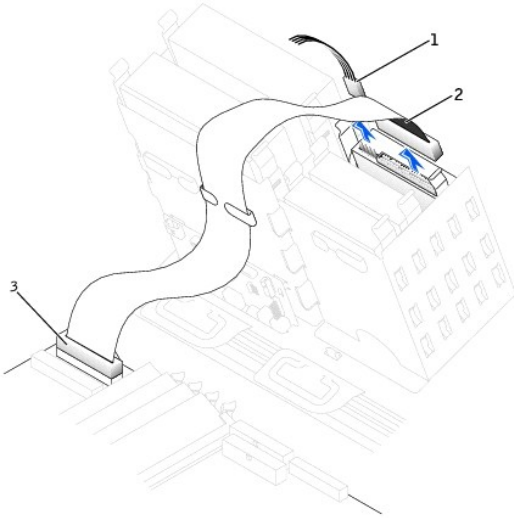
 **警告：**为防止触电，请始终在打开主机盖之前断开计算机与电源插座的连接。

 **注意：**触摸计算机内部任何组件之前，请触摸未上漆的金属表面（例如计算机背面的金属）以导去身上的静电。操作过程中，请不时触摸未上漆的金属表面，以导去可能损坏内部组件的静电。

6. [打开主机盖](#)。

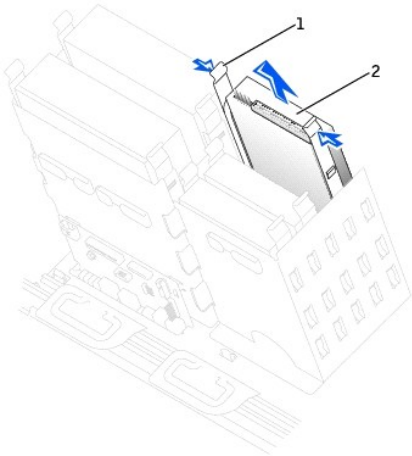
卸下软盘驱动器

1. 从软盘驱动器背面断开电源电缆和软盘驱动器电缆的连接。



1	电源电缆
2	软盘驱动器电缆
3	软盘驱动器连接器 (DSKT)

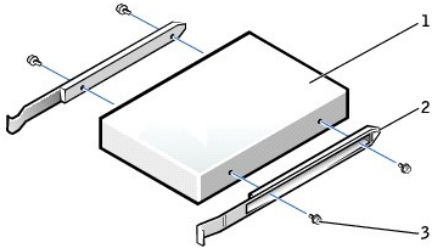
2. 向内按压驱动器两侧的两个卡舌，向上滑动驱动器，并将其从软盘驱动器托架中取出。



1	卡舌(2)
2	软盘驱动器

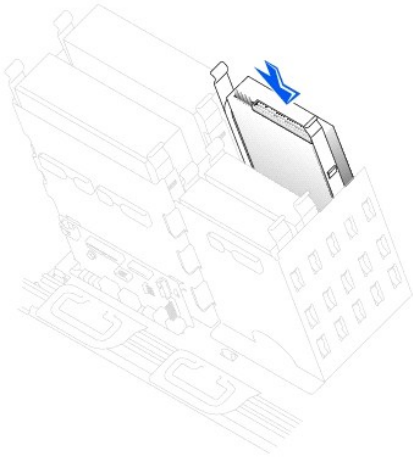
安装软盘驱动器

1. 如果您要更换驱动器，并且新驱动器未附带支架滑轨，请卸下旧驱动器上的滑轨，方法是拧下将每个滑轨固定在驱动器上的两颗螺钉。将支架连接至新驱动器，方法是将驱动器上的螺孔与支架滑轨上的螺孔对准，然后将四颗螺钉都插入螺孔并拧紧（每个滑轨上两颗螺钉）。

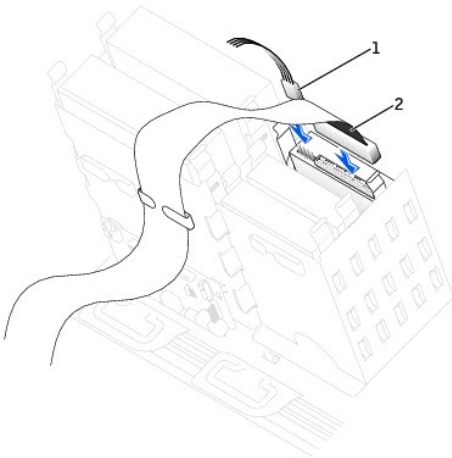


1	驱动器
2	支架滑轨(2)
3	螺钉(4)

2. 将驱动器轻轻滑入到位，直至卡舌稳固地卡入到位。




3. 将电源电缆和软盘驱动器电缆连接至软盘驱动器。




1	电源电缆
2	软盘驱动器电缆

4. 如果您要安装新软盘驱动器而不是更换驱动器，请卸下前面板插件。
从驱动器托架内侧轻轻按压插件两侧，直至插件弹出。
5. 检查所有电缆的连接，整理好电缆，使风扇和冷却通风孔保持良好的通风。
6. 合上主机盖。


 **注意：**要连接网络电缆，请先将网络电缆插入墙上的网络插孔，然后再将其插入计算机。

7. 将计算机和设备连接至电源插座，然后将它们打开。
有关安装驱动器运行所需的任何软件的说明，请参阅驱动器附带的说明文件。
8. [进入系统设置程序](#)，更新相应的“**Diskette Drive A**”（**A 软盘驱动器**）选项，以反映新软盘驱动器的大小和容量。
9. 要验证计算机是否可以正常工作，请运行 [Dell 诊断程序](#)。


CD/DVD 驱动器


 **警告：**开始执行本节中的任何步骤之前，请阅读《系统信息指南》中的安全说明。

1. 通过“**Start**”（**开始**）菜单关闭计算机操作系统。
2. 确保已关闭计算机和连接的设备。如果您关闭计算机操作系统时计算机和连接的设备未自动关闭，请将它们关闭。

 **注意：**要断开网络电缆的连接，请先从您的计算机上拔下电缆，再将其从墙上的网络插孔中拔下。

3. 从计算机上断开所有电话线或通信线路的连接。
4. 断开计算机和所有连接的设备与电源插座的连接，然后按电源按钮导去系统板上的残留电量。
5. 如果已在背面板上的挂锁扣环中安装了挂锁，请卸下挂锁。

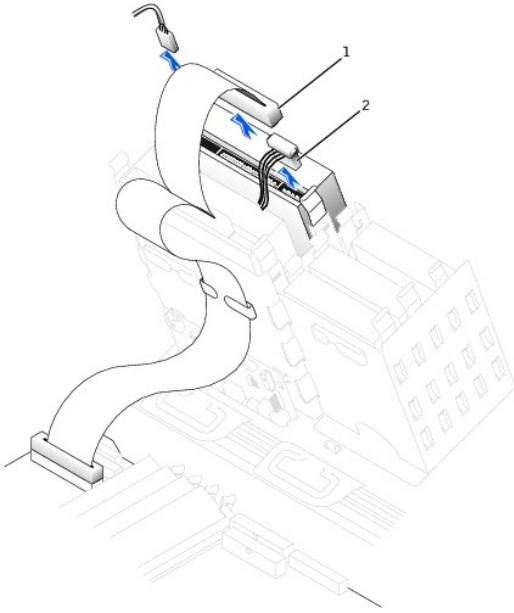
 **警告：**为防止触电，请始终在打开主机盖之前断开计算机与电源插座的连接。

 **注意：**触摸计算机内部任何组件之前，请触摸未上漆的金属表面（例如计算机背面的金属）以导去身上的静电。操作过程中，请不时触摸未上漆的金属表面，以导去可能损坏内部组件的静电。

6. [打开主机盖](#)。

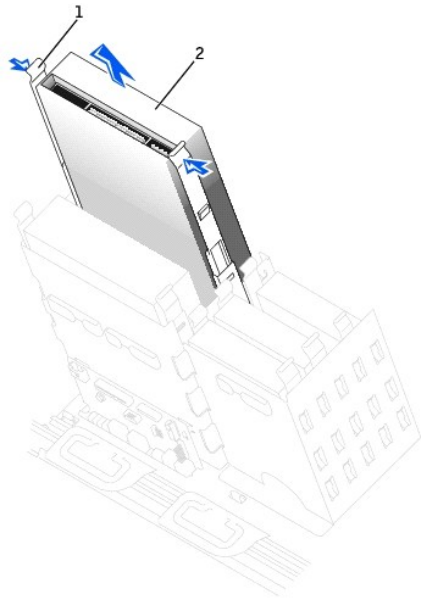
卸下 CD/DVD 驱动器

1. 从驱动器背面断开电源电缆和 CD/DVD 驱动器电缆的连接。



1	CD/DVD 驱动器电缆
2	电源电缆

2. 向内按压驱动器两侧的两个卡舌，然后向上滑动驱动器，将其从驱动器托架中取出。



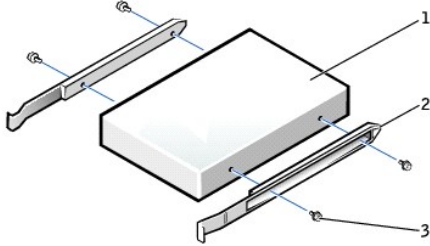
1	卡舌 (2)
2	CD/DVD 驱动器

安装 CD/DVD 驱动器

1. 如果您要安装新驱动器，请打开驱动器的包装并准备安装。

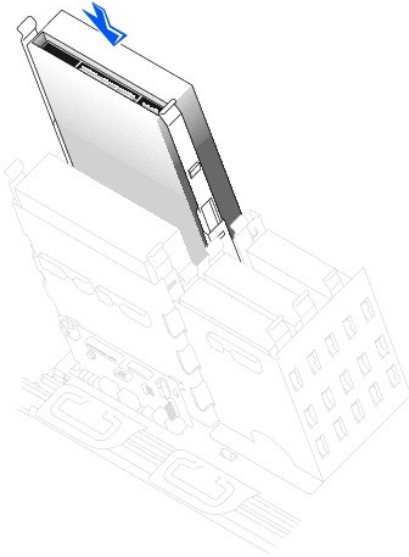
查看驱动器附带的说明文件，验证此驱动器的配置适用于您的计算机。如果您要安装 IDE 驱动器，请将驱动器配置为电缆选择设置。

2. 将主机盖内侧附带的滑轨连接至新驱动器。如果主机盖内侧未附带滑轨，请参阅与 [Dell 联络](#) 以获得致电寻求帮助所需的电话号码。
3. 如果您要安装备用驱动器，并且新驱动器未附带支架滑轨，请卸下旧驱动器上的滑轨，方法是拧下将每个滑轨固定在驱动器上的两颗螺钉。将支架连接至新驱动器，方法是将驱动器上的螺孔与支架滑轨上的螺孔对准，然后将四颗螺钉都插入螺孔并拧紧（每个滑轨上两颗螺钉）。



1	驱动器
2	支架滑轨 (2)
3	螺钉 (4)

4. 将驱动器轻轻滑入到位，直至卡舌稳固地卡入到位。

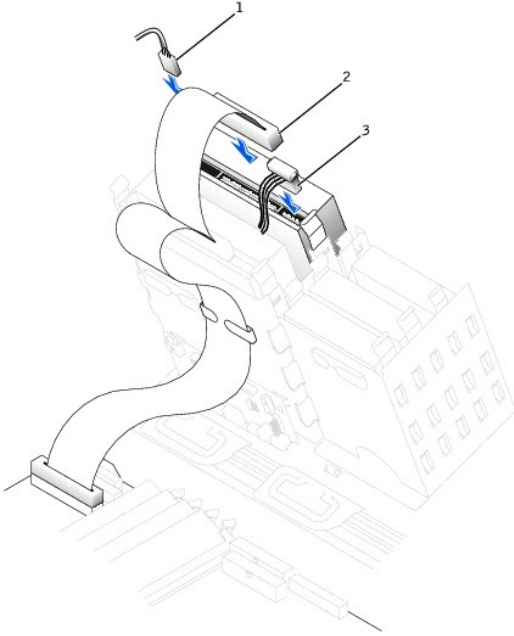


5. 如果要安装的驱动器自带控制器卡，请将控制器卡安装在扩充槽中。

查看驱动器和控制器卡附带的说明文件，以验证计算机的配置正确。

6. 将电源电缆和 CD/DVD 驱动器电缆连接至驱动器。

如果您添加的驱动器带有音频电缆，请将音频电缆连接至系统板上的音频连接器。



1	音频电缆（某些驱动器未配备此电缆）
2	CD/DVD 驱动器电缆
3	电源电缆

7. 如果您要安装新 CD/DVD 驱动器而不是更换驱动器，请卸下前面板插件。
从驱动器托架内侧轻轻按压插件两侧，直至插件弹出。
8. 检查所有电缆的连接，整理好电缆，使风扇和冷却通风孔保持良好的通风。
9. 合上主机盖。

🔔 **注意：**要连接网络电缆，请先将网络电缆插入墙上的网络插孔，然后再将其插入计算机。

10. 将计算机和设备连接至电源插座，然后将它们打开。
有关安装驱动器运行所需的任何软件的说明，请参阅驱动器附带的说明文件。
11. 更新配置信息，方法是将在“**Drives: Secondary**”（**驱动器：次驱动器**）下的相应“**Drive**”（**驱动器**）选项（“0”或“1”）设置为“**Auto**”（**自动**）。有关详情，请参阅“[主驱动器 n 和次驱动器 n](#)”。
12. 要验证计算机是否可以正常工作，请运行 [Dell 诊断程序](#)。

[返回目录页面](#)

[返回目录页面](#)

管制通告

Dell Precision™ 450 工作站和 Dell Precision 650 工作站用户指南

电磁干扰 (EMI) 是一种信号或辐射, 它散布在空中或通过电源电缆或信号线传送。它会危害无线电导航系统或其它安全服务设施的正常工作, 并且严重干扰、阻碍或重复中断经许可的无线电通信服务。无线电通信服务包括但不限于 AM/FM 商业电台、电视、蜂窝式无线电通信、雷达、空中交通管制、寻呼机和个人通信服务 (PCS)。这些经过许可的服务设施与无意辐射体 (例如计算机系统或数字设备) 共同形成了电磁环境。

电磁兼容性 (EMC) 是指各种电子设备在电子环境中共同正常工作的能力。此计算机系统的设计符合管制机构关于 EMI 的限制, 但并不排除某些特定安装产生干扰的可能性。如果发现此设备对无线电通信服务造成干扰, 并且通过关闭和打开此设备确定干扰确实存在, 请尝试以下一种或多种方法排除干扰:

- 1 重新调整接收天线的方向。
- 1 根据被干扰设备的位置重新放置计算机。
- 1 将计算机移至远离被干扰设备的位置。
- 1 将计算机连接至不同的电源插座, 以使计算机与被干扰设备使用不同的分支电路。

如果有必要, 请向 Dell 技术支持代表或有经验的无线电/电视技术人员咨询, 以获得其它建议。

Dell 计算机系统经设计、检测和分类, 适用于相应的电磁环境。这些电磁环境分类通常是指以下标准定义:

- 1 A 级通常适用于商业或工业环境。
- 1 B 级通常适用于居住环境。

集成至或连接至系统的信息技术设备 (ITE) (包括外围设备、扩充卡、打印机、输入/输出 [I/O] 设备和显示器等) 均应与计算机系统的电磁环境分类相匹配。

关于屏蔽信号电缆的注意事项: 将外围设备连接至任何 Dell 设备时, 请仅使用屏蔽电缆, 以减少对无线电通信服务造成干扰的可能性。使用屏蔽电缆可确保在相应的环境中维持适当的 EMC 分类。对于并行打印机, 您可以向 Dell 订购适用的电缆。如果您愿意, 也可以通过 WWW 上的 accessories.us.dell.com/sna/segmenter/category.asp?category_id=4117 向 Dell 订购电缆。

大多数 Dell 计算机系统均分类为用于 B 级环境。但是, 安装某些选件可能会将某些配置的等级更改为 A 级。要确定您的系统或设备的电磁分类, 请参阅针对每个管制机构的以下各节。每一节均提供了特定国家或地区的 EMC/EMI 信息或产品安全信息。

符合能源之星®规范

Dell™ 计算机的某些配置符合环保局 (EPA) 制定的节能计算机要求。如果您的计算机前面板带有能源之星®徽标, 则计算机的原始配置符合这些要求, 并且计算机的所有能源之星®电源管理功能均已启用。

注: 任何带有能源之星®徽标的 Dell 计算机在出厂时均已经过检验, 其配置符合 EPA 能源之星®的要求。您对此配置所作的任何更改 (例如安装其它扩充卡或驱动器) 均有可能增加计算机的电源消耗, 从而超出 EPA 的能源之星®计算机计划设定的限制。



能源之星®徽标

EPA 的能源之星®计算机计划是 EPA 与计算机制造商共同努力的结果, 它通过推广节能计算机产品来减少空气污染。据 EPA 估计, 使用符合能源之星®规范的计算机, 每年可以为计算机用户节省高达 20 亿美元的电力成本。而节省电力将减少二氧化碳、二氧化硫和氮氧化合物的排放。其中, 二氧化碳是产生温室效应的主要原因, 二氧化硫和氮氧化物是产生酸雨的主要原因。

您还可以在长时间不使用计算机时 (特别是晚上和周末) 关闭计算机系统, 以减少用电及其带来的副作用。

[返回目录页面](#)

[返回目录页面](#)

符合人机工程学的操作习惯

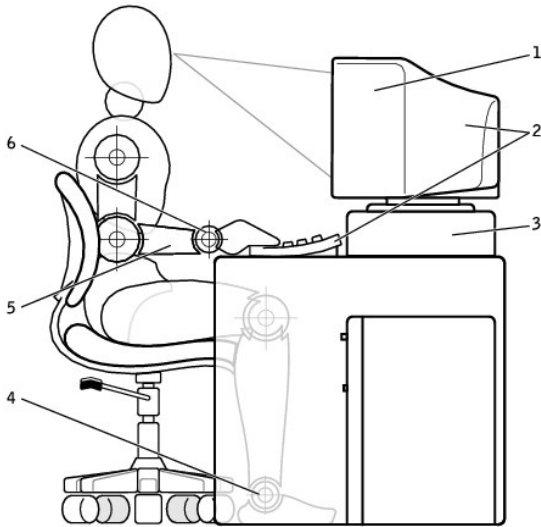
Dell Precision™ 450 工作站和 Dell Precision 650 工作站用户指南

警告： 不正确或超长时间地使用键盘可能会造成身体损伤。

警告： 长时间地观看显示器屏幕可能会导致眼睛疲劳。

为了舒适而高效地工作，在安装和使用计算机时，请遵循以下人机工程学原则：

- 1 将显示器和键盘放置在您的正前方。专用的工作台（由 Dell 和其他厂商提供）有助于您将键盘摆放在正确的放置。
- 1 将显示器放置在可以舒适观看的距离（通常为距眼睛 510 至 610 毫米 [20 至 24 英寸]）。
- 1 当您坐在显示器的正前方时，请确保显示器屏幕与您的视线等高或略低。
- 1 调节显示器的倾斜度、对比度和亮度设置以及照明环境（例如吊灯、台灯以及附近窗户的窗帘或百叶窗），以尽可能减少显示器屏幕的反光和闪烁。
- 1 坐在可以对腰部提供良好支撑的椅子上。
- 1 使用键盘或鼠标时，使前臂保持水平，手腕处于自然舒适的位置。
- 1 使用键盘或鼠标时，留出枕放手空间。
- 1 使上臂自然垂放于身体两侧。
- 1 坐直，双脚放在地板上，大腿保持水平。
- 1 坐在椅子上时，确保腿的重量落在双脚上，而不是座位的前缘。如果有必要，请调整椅子的高度或使用脚垫，以保持正确的坐姿。
- 1 经常改变工作方式。合理安排您的工作，避免长时间打字。停止打字时，多做一些需要双手并用的活动。



1	显示器屏幕与视线等高或略低
2	显示器和键盘放置在用户的正前方
3	显示器支架
4	双脚平放在地板上
5	手臂与桌面等高
6	手腕保持平展放松

[返回目录页面](#)

[返回目录页面](#)

卸下和安装部件 — Dell Precision 450

Dell Precision™ 450 工作站和 650 工作站用户指南

- [打开主机盖](#)
- [内存](#)
- [插卡](#)
- [驱动器](#)
- [微处理器导流罩](#)
- [微处理器](#)
- [VRM](#)
- [电池](#)
- [合上主机盖](#)

[返回目录页面](#)

[返回目录页面](#)

微处理器导流罩

Dell Precision™ 450 工作站和 650 工作站用户指南

- [卸下微处理器导流罩](#)
- [安装微处理器导流罩](#)

警告： 开始执行此过程之前，请阅读《系统信息指南》中的安全说明。

1. 通过“Start”（开始）菜单关闭计算机操作系统。
2. 确保已关闭计算机和连接的设备。如果您关闭计算机操作系统时计算机和连接的设备未自动关闭，请将它们关闭。

注意： 要断开网络电缆的连接，请先从您的计算机上拔下电缆，再将其从墙上的网络插孔中拔下。

3. 从计算机上断开所有电话线或通信线路的连接。
4. 断开计算机和所有连接的设备与电源插座的连接，然后按电源按钮去系统板上的残留电量。
5. 如果已在背面板上的挂锁扣环中安装了挂锁，请卸下挂锁。

警告： 为防止触电，请始终在打开主机盖之前断开计算机与电源插座的连接。

注意： 触摸计算机内部任何组件之前，请触摸未上漆的金属表面（例如计算机背面的金属）以导去身上的静电。操作过程中，请不时触摸未上漆的金属表面，以导去可能损坏内部组件的静电。

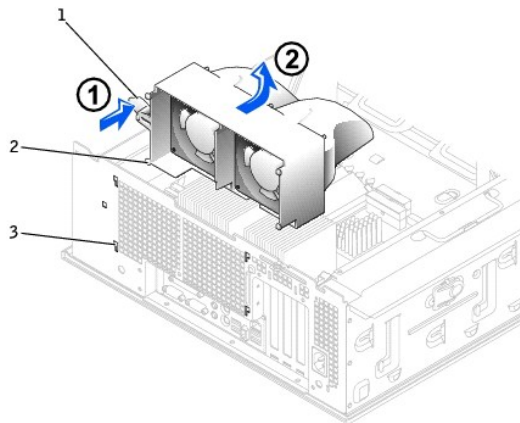
6. [打开主机盖](#)。

卸下微处理器导流罩

警告： 开始执行此过程之前，请阅读《系统信息指南》中的安全说明。

注意： 为避免损坏风扇电源电缆，请慢慢滑动导流罩。


1. 朝计算机的正面按压导流罩释放拉杆。
2. 向上提起导流罩，以使其从固定位置松开。
3. 导流罩从固定位置松开后，从系统板上的风扇连接器中断开风扇电缆的连接。



1	导流罩释放拉杆
2	固定卡舌
3	固定槽口

安装微处理器导流罩

1. 将两根风扇电源电缆均连接至系统板上的连接器。
2. 将固定卡舌与固定槽口对齐。
3. 轻轻按下导流罩，直至固定卡舌稳固地卡入到位。
4. 合上主机盖。

 **注意：**要连接网络电缆，请先将网络电缆插入墙上的网络插孔，然后再将其插入计算机。

5. 将计算机和设备连接至电源插座，然后将它们打开。

[返回目录页面](#)

符合人机工程学的操作习惯

Dell Precision™ 450 工作站和 650 工作站用户指南

警告： 不正确或超长时间地使用键盘可能会造成身体损伤。

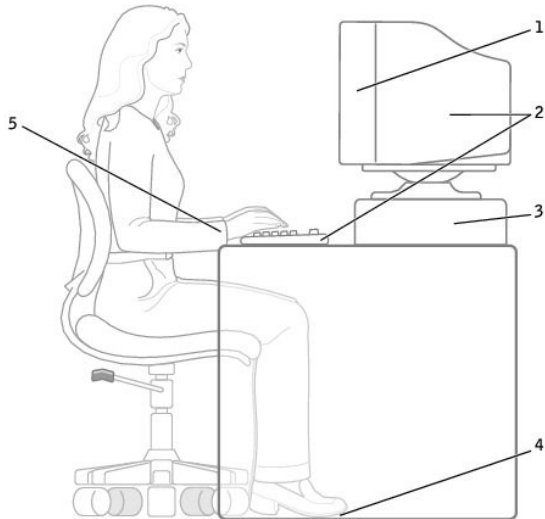
警告： 长时间地观看显示器屏幕可能会导致眼睛疲劳。

为了舒适而高效地工作，在安装和使用计算机工作站时，请遵循以下人机工程学原则：

- 1 将显示器和键盘放置在您的正前方。专用的工作台（可从市面上购买）有助于您将键盘摆放在正确的位置。
- 1 将显示器放置在可以舒适观看的距离（通常为距眼睛 450 至 610 毫米 [18 至 24 英寸]）。
- 1 当您坐在显示器的正前方时，请确保显示器屏幕与您的视线等高或略低。
- 1 调整显示器的倾斜度、对比度和亮度设置以及照明环境（例如吊灯、台灯以及附近窗户的窗帘或百叶窗），以尽可能减少显示器屏幕的反光和闪烁。
- 1 坐在可以对腰部提供良好支撑的椅子上。
- 1 使用键盘或鼠标时，使前臂保持水平，手腕处于自然舒适的位置。
- 1 使用键盘或鼠标时，留出枕放手的空间。
- 1 使上臂自然垂放于身体两侧。
- 1 确保将双脚平放在地板上。
- 1 坐在椅子上时，确保腿的重量落在双脚上，而不是座位的前缘。如果有必要，请调整椅子的高度或使用脚垫，以保持正确的坐姿。
- 1 经常改变工作方式。合理安排您的工作，避免长时间打字。停止打字时，多做一些需要双手并用的活动。

有关符合人机工程学的操作习惯的详细信息，请参阅 BSR/HFES 100 标准，您可以通过人因工程和人机工程学协会 (HFES) Web 站点 www.hfes.org/publications/HFES100.html 购买该标准。

示例：



1	显示器屏幕与视线等高或略低	4	双脚平放在地板上
2	显示器和键盘放置在用户的正前方	5	手腕保持平展放松
3	显示器支架		

参考资料：

1. 美国国家标准协会。ANSI/HFES 100：视频显示终端工作站的人因工程的美国国家标准。美国加利福尼亚州，圣莫尼卡：Human Factors Society, Inc., 1988。
2. 人因工程和人机工程学协会。BSR/HFES 100 试用标准（草案）：计算机工作站的人因工程。美国加利福尼亚州，圣莫尼卡：人因工程和人机工程学协会，2002。
3. 国际标准化组织 (ISO)。ISO 9241：使用视频显示终端 (VDT) 办公的人机工程学要求。瑞士，日内瓦：国际标准化组织，1992。

[返回目录页面](#)

[返回目录页面](#)

词汇表

Dell Precision™ 450 工作站和 650 工作站用户指南

[英文](#) [A](#) [B](#) [C](#) [D](#) [E](#) [F](#) [G](#) [H](#) [I](#) [J](#) [K](#) [L](#) [M](#) [N](#) [O](#) [P](#) [Q](#) [R](#) [S](#) [T](#) [U](#) [V](#) [W](#) [X](#) [Y](#) [Z](#)

英文

- AC** — 交流电 — 一种电流形式。在将交流适配器的电源电缆插入电源插座后，将使用这种形式的电流为计算机供电。
- ACPI** — 高级配置和电源接口 — 一种电源管理规范，使 Microsoft® Windows® 操作系统可以将计算机置入等待或休眠模式，以节省分配给计算机所连接的每个设备的电能。
- AGP** — 加速图形端口 — 一种专用的图形端口。它允许将系统内存用于与视频相关的任务。因为视频电路与计算机内存之间的接口速度更快，所以 AGP 能够提供圆润的真彩色视频图像。
- ASF** — 警报标准格式 — 一种标准，用于定义向管理控制台报告硬件和软件警报的机制。ASF 为平台式设计，并且独立于操作系统。
- BIOS** — 基本输入/输出系统 — 一种程序（或公用程序），用作计算机硬件与操作系统之间的接口。除非您知道此程序的设置对计算机的影响，否则请勿更改这些设置。也称为系统设置程序。
- bps** — 位/秒 — 度量数据传输速率的标准单位。
- BTU** — 英制热量单位 — 一种热量度量单位。
- C** — 摄氏 — 一种温度度量系统，其中 0° 为水的冰点，100° 为水的沸点。
- CD** — 光盘 — 一种光学形式的存储介质，通常用于音频和软件程序。
- CD-R** — 可记录 CD — 一种可记录的 CD。只能一次性在 CD-R 中记录数据。数据写入后将无法删除或覆盖。
- CD-RW** — 可重写 CD — 一种可重写的 CD。可以将数据写入 CD-RW，然后再删除和覆盖（重写）。
- CD-RW 驱动器** — 一种驱动器，能够读取 CD 并向 CD-RW（可重写 CD）和 CD-R（可记录 CD）光盘写入数据。您可以多次向 CD-RW 光盘写入数据，但只能一次性向 CD-R 光盘写入数据。
- CD 播放器** — 用于播放音乐 CD 的软件。CD 播放器显示一个带有按钮的窗口，可以用来播放 CD。
- CD 驱动器** — 使用光学技术从 CD 读取数据的驱动器。
- COA** — 许可认证 — 计算机不干胶标签上的 Windows 字母数字代码。您可能需要 COA 来完成操作系统的设置或重新安装。也称为产品密钥或产品 ID。
- CRIMM** — 连续性 rambus 直插式内存模块 — 一种无存储器芯片的特殊模块，用于填充闲置的 RIMM 插槽。
- DDR SDRAM** — 双数据速率 SDRAM — 一种 SDRAM 可以使数据脉冲串传输周期速率提高一倍，从而改善系统性能。
- DIN 连接器** — 一种符合 DIN（德国工业）标准的圆形六针连接器，主要用于连接 PS/2 键盘或鼠标电缆连接器。
- DMA** — 直接内存访问 — 一种通道，使某些类型的数据可以绕过微处理器而直接在 RAM 和设备之间传输。
- DMTF** — 分布式管理综合小组 — 硬件和软件公司的联盟，负责开发分布式桌面、网络、企业和 Internet 环境的管理标准。
- DRAM** — 动态随机访问内存 — 将信息存储在包含电容器的集成电路的存储器。
- DSL** — 数字用户线 — 一种技术，通过模拟电话线提供稳定高速的 Internet 连接。
- DVD** — 数字多用途光盘 — 通常用于存储电影的光盘。DVD 是双面的，而 CD 是单面的。DVD 驱动器也能读取大多数 CD 介质。
- DVD+RW 驱动器** — 一种驱动器，能够读取 DVD 和大多数 CD 介质并向 DVD+RW（可重写 DVD）光盘写入数据。
- DVD 播放器** — 用于观看 DVD 电影的软件。DVD 播放器显示一个带有按钮的窗口，可以用来观看电影。
- DVD 驱动器** — 使用光学技术从 DVD 和 CD 读取数据的驱动器。
- DVI** — 数字视频接口 — 计算机和数字视频显示器之间的数字传输标准；DVI 适配器通过计算机的集成图形运行。
- ECC** — 差错校验 — 一种包括特殊电路的内存，用于在数据进出内存时检测数据的正确性。
- ECP** — 扩展功能端口 — 一种并行连接器设计，可以提供更快的双向数据传输。与 EPP 类似，它使用直接内存访问来传输数据，常常使性能得以提高。
- EIDE** — 增强型集成驱动电子设备 — 一种增强的 IDE 接口，用于硬盘驱动器和 CD 驱动器。
- EM** — 电磁干扰 — 由电磁辐射导致的电气干扰。
- EPP** — 增强型并行端口 — 一种并行连接器设计，可以提供双向数据传输。
- ESD** — 静电释放 — 静电的快速释放。ESD 会损坏计算机和通信设备中的集成电路。
- F** — 华氏 — 一种温度度量系统，其中 32° 为水的冰点，212° 为水的沸点。
- FCC** — 美国联邦通信委员会 — 美国的一个机构，负责实施与通信相关的法规，用于规定计算机和其它电子设备发出的辐射等级。
- FSB** — 前端总线 — 微处理器和 RAM 间的数据通道和物理接口。

FTP — 文件传输协议 — 一种标准 Internet 协议，用于在连接至 Internet 的计算机之间交换文件。

G — 重力 — 重量和力的度量单位。

GB — 吉字节 — 吉字节是一种数据单位，对于内存，1 GB 等于 1024 MB (1,073,741,824 字节)；对于存储，1 GB 等于 16 MB 或 10 亿字节。

GHz — 吉赫兹 — 频率度量单位，1 GHz 等于一千兆 Hz 或一千 Mhz。

GUI — 图形用户界面 — 通过菜单、窗口和图标方式与用户交互的软件。Microsoft Windows 操作系统上运行的大多数程序均为 GUI。

HTML — 超文本标记语言 — 插入 Internet 网页（用于在 Internet 浏览器上显示）的一组代码。

HTTP — 超文本传输协议 — 一种协议，用于在连接至 Internet 的计算机之间交换文件。

Hz — 赫兹 — 频率度量单位，1 Hz 等于每秒 1 周期。计算机和电子设备的度量单位一般为千赫兹 (kHz)、兆赫兹 (Mhz)、吉赫兹 (GHz) 或太赫兹 (THz)。

IC — 加拿大工业部 — 加拿大的管制机构，负责管理电子设备的辐射，其作用与美国的 FCC 类似。

IDE — 集成驱动电子设备 — 大容量存储设备的接口，其控制器已集成至硬盘驱动器或 CD 驱动器。

IEEE 1394 — 美国电气及电子工程师学会 — 高性能串行总线，用于将 IEEE 1394 兼容设备（例如数码相机和 DVD 播放器）连接至计算机。

I/O — 输入/输出 — 用于向计算机输入数据以及从计算机中提取数据的操作或设备。键盘和打印机是 I/O 设备。

I/O 地址 — RAM 中与特定设备（例如串行连接器、并行连接器或扩充槽）相关的地址，使微处理器可以与该设备进行通信。

IRQ — 中断请求 — 分配给特定设备的电子通道，以便该设备可以与微处理器进行通信。必须为每个设备连接均分配一个 IRQ。虽然两个设备可以共享同一个 IRQ 分配，但这两个设备不能同时运行。

ISP — 因特网服务提供商 — 允许您访问其宿主服务器以直接连接至 Internet、收发电子邮件并访问 Web 站点的公司。ISP 通常为您提供软件包、用户名和访问电话号码，并收取费用。

Kb — 千位 — 数据单位，1 Kb 等于 1024 位。内存集成电路容量的度量单位。

KB — 千字节 — 数据单位，1 KB 等于 1024 字节，但一般称 1 KB 等于 1000 字节。

kHz — 千赫兹 — 频率度量单位，1 kHz 等于 1000 Hz。

LAN — 局域网 — 覆盖范围较小的计算机网络。LAN 一般局限于一座建筑物或几座相邻建筑物之内。可以通过电话线和无线电波将一个 LAN 连接至另一个 LAN，从而构成一个广域网 (WAN)。

LED — 发光二极管 — 一种电子组件，通过发光来表示计算机的状态。

LPT — 行式打印终端 — 打印机或其它并行设备的并行连接的指定值。

Mb — 兆位 — 内存芯片容量的度量单位，1 Mb 等于 1024 Kb。

MB — 兆字节 — 数据存储的度量单位，1 MB 等于 1,048,576 字节。1 MB 等于 1024 KB。在指硬盘驱动器的存储时，该术语通常舍入为 1,000,000 字节。

Mbps — 兆位/秒 — 每秒一百万位。此度量单位通常用于网络和调制解调器传输速度。

MB/sec — 兆字节/秒 — 每秒一百万字节。此度量单位通常用于表示数据传输速率。

MHz — 兆赫兹 — 频率度量单位，1 Mhz 等于每秒一百万周期。计算机微处理器、总线和接口速度的度量单位一般为 Mhz。

ms — 毫秒 — 时间度量单位，1 ms 等于千分之一秒。存储设备访问时间的度量单位一般为 ms。

NIC — 请参阅网络适配器。

ns — 纳秒 — 时间度量单位，1 纳秒等于十亿分之一秒。

NVRAM — 非易失性随机存取存储器 — 一种内存，用于在计算机关闭或没有外部电源时存储数据。NVRAM 用于维护计算机配置信息，例如日期、时间以及您可以设置的其它系统设置程序选项。

PCI — 外围组件互连 — PCI 是支持 32 位和 64 位数据通道的本地总线，可以提供微处理器与设备（例如视频、驱动器和网络）之间的高速数据通道。

PIO — 程控输入输出 — 一种通过微处理器（作为数据通道的一部分）在两个设备之间传输数据的方法。

POST — 开机自测 — 由 BIOS 自动载入的诊断程序，用于对主要计算机组件（例如内存、硬盘驱动器和视频）执行基本检测。如果在 POST 期间未检测到问题，计算机将继续启动过程。

PS/2 — 个人系统/2 — 一种连接器，用于连接 PS/2 兼容键盘、鼠标或小键盘。

PXE — 预引导执行环境 — 一种 WFM (连线管理) 标准，允许对没有安装操作系统的联网计算机进行远程配置和启动。

RAID — 独立磁盘冗余阵列 — 具有两个或多个驱动器的系统，这些驱动器协同工作以提高性能和容错能力。RAID 驱动器通常用于服务器和高端 PC。

最常见的三种

- 1 级别 0：提供数据分拆但不提供冗余。级别 0 可以改善性能但不提供容错能力。
- 1 级别 3：与级别 0 相同，但为错误纠正数据保留了一个专用驱动器，这样可以提供更好的性能和一定级别的容错能力。
- 1 级别 5：在字节级别提供数据分拆，并分拆错误纠正信息，因此可以提供优异的性能和良好的容错能力。

RAM — 随机存取存储器 — 程序指令和数据的主要暂存区域。关闭计算机后存储在 RAM 中的所有信息都将丢失。

RFI — 射频干扰 — 在典型射频下产生的干扰，范围为 10 kHz 至 100,000 Mhz。射频位于电磁频谱的低端，比频率较高的辐射（例如红外线和光）更易产生干扰。

ROM — 只读存储器 — 一种内存，其中存储的数据和程序不能被计算机删除或写入。与 RAM 不同，ROM 芯片在关闭计算机后也能保留其中的内容。运行计算机时所必需的一些程序驻留在 ROM 中。

RPM — 转/分钟 — 每分钟的旋转数。

RTC — 实时时钟 — 系统板上使用电池供电的时钟，用于在计算机关闭后保持日期和时间。

RTCST — 实时时钟重设 — 系统板上的跳线，通常用于故障排除。

SDRAM — 同步动态随机访问内存 — 一种 DRAM 与微处理器的最佳时钟速率保持同步。

TAPI — 电话应用系统编程接口 — 使 Microsoft Windows 应用程序可以与多种电话设备（包括语音、数据、传真和视频等）配合工作。

UPS — 不间断电源设备 — 一种备用电源，在电源出现故障或电压降低到无法使用的程度时使用。UPS 可以使计算机在停电时继续运行一段有限的时间。UPS 系统通常提供电涌抑制功能，还可能提供电压调节功能。小型 UPS 系统能够提供几分钟的电池电源，以便您关闭计算机。

USB — 通用串行总线 — 用于低速设备（例如 USB 兼容键盘、鼠标、游戏杆、扫描仪、扬声器或打印机）的硬件接口。设备可直接插入计算机上的 4 针插槽，或插入与计算机相连接的多端口集线器。可以在计算机运行过程中连接或断开 USB 设备，也可以将 USB 设备连成菊花链式。

UTP — 非屏蔽双绞线 — 一种电缆，由两根相互缠绕的非屏蔽电线组成。这种电缆可用于 LAN 和电话连接。

V — 伏特 — 电压或电动势的度量单位。当 1 安培电流通过 1 欧姆电阻时，此电阻中将产生 1 V 电压。

W — 瓦特 — 电功率的度量单位。1 瓦特为 1 安培的电流以 1 伏电压流动。

Whr — 瓦特小时 — 一种度量单位，通常用于粗略表示电池的电量。例如，66 Whr 电池可以提供 1 小时 66 W 的电量或 2 小时 33 W 的电量。

ZIF — 零插入力 — 一种插槽或连接器，使得在安装或卸下计算机芯片时，无需对芯片或其插槽施加力。

Zip — 流行的数据压缩格式。用 Zip 格式压缩的文件称为 Zip 文件，其文件扩展名通常为 **.zip**。自解压文件是一种特殊的压缩文件，其文件扩展名为 **.exe**。双击自解压文件可以将其解压缩。

Zip 驱动器 — 由 Iomega Corporation 开发的高容量软盘驱动器，使用称为 Zip 磁盘的 3.5 英寸可移动磁盘。Zip 磁盘稍大于正常的软盘，厚度约为正常软盘的两倍，最多可容纳 100 MB 数据。

A

安装程序 — 用于安装及配置硬件和软件的程序。大多数 Windows 软件包都附带 **setup.exe** 或 **install.exe** 程序。安装程序与系统设置程序不同。

B

备份 — 软盘、CD 或硬盘驱动器中的程序或数据文件的副本。作为预防措施，请定期备份硬盘驱动器中的数据文件。

本地总线 — 一种数据总线，可以为与微处理器通信的设备提供较快的吞吐速率。

病毒 — 一种程序，旨在引起不便或破坏计算机上存储的数据。病毒程序通过已感染的软盘、从 Internet 下载的软件或电子邮件附件在计算机之间传播。启动已感染的程序时，嵌入的病毒也被启动。

引导型病毒是一类常见的病毒。它存储在软盘的引导扇区中。如果在关闭计算机时将软盘留在驱动器中，则再次开机时，计算机会在读取软盘的引导扇区以寻找操作系统时受到感染。如果计算机受到感染，引导型病毒就会将自身复制到在该计算机上进行读取或写入操作的所有软盘中，直到病毒被消除为止。

并行连接器 — 一种 I/O 端口，通常用于将并行打印机连接至计算机，也称为 LPT 端口。

C

程序 — 为您处理数据的任何软件，包括电子表格、字处理器、数据库和游戏包。程序需要在操作系统中运行。

串行连接器 — 一种 I/O 端口，通常用于将掌上数字设备或数码相机等设备连接至计算机。

磁盘分拆 — 一种技术，用于将数据在多个磁盘驱动器之间分配。磁盘分拆可以提高从磁盘存储设备检索数据的速率。使用磁盘分拆的计算机通常允许用户选择数据单位大小或分拆宽度。

磁盘扫描程序 — 一种 Microsoft 公用程序，用于检查文件、文件夹和硬盘驱动器表面的错误。磁盘扫描程序通常在解除锁定后运行。

D

等待模式 — 一种电源管理模式，停止所有不必要的计算机操作以节省能量。

电涌保护器 — 可以防止雷暴时产生的电压峰值信号通过电源插座进入计算机。电涌保护器不能在电击或电压过低（电压低于正常交流电压 20% 以上）时提供保护。

电涌保护器不能保护网络连接。在雷暴天气时应从网络连接断开网络电缆的连接。

F

防病毒软件 — 一种程序，用于识别、隔离和/或删除计算机病毒。

分辨率 — 图像由打印机打印出来或在显示器上显示时的清晰度。分辨率越高，图像越清晰。

分区 — 硬盘驱动器上的物理存储区域，划分为一个或多个逻辑存储区域（称为逻辑驱动器）。每个分区可以包含多个逻辑驱动器。

服务标签 — 计算机上的条形码标签，当您访问位于 support.dell.com 的 Dell 支持或者致电 Dell 寻求客户或技术支持时，Dell 技术人员用它识别您的计算机。

G

高速缓存 — 一种特殊的高速存储机制，可以是主内存的保留区域，也可以是独立的高速存储设备。高速缓存可以提高许多微处理器操作的效率。

一级高速缓存 — 存储在微处理器中的主高速缓存。

二级高速缓存 — 次高速缓存，可以位于微处理器外部，也可以集成至微处理器体系结构。

格式化 — 对驱动器或磁盘进行处理以便存储文件的过程。驱动器或磁盘经过格式化之后，其中的现有信息将会丢失。

关闭系统 — 关闭窗口和程序，退出操作系统并关闭计算机的过程。如果在关闭系统结束之前关闭计算机，将会丢失数据。

光标 — 显示屏或屏幕上的标记，表示下一个键盘或鼠标操作发生的位置。它常显示为闪烁的实心线、下划线字符或小箭头。

J

即插即用 — 计算机自动配置设备的功能。如果 BIOS、操作系统和所有设备均为即插即用兼容，则即插即用可以提供自动安装和配置以及与现有硬件的兼容。

集成 — 通常指物理上位于计算机系统板上的组件。也称为内置。

K

可引导 CD — 用于启动计算机的 CD。请确保始终备有可用的可引导 CD 或引导盘，以便在硬盘驱动器损坏或计算机感染病毒时使用。您的 **Drivers and Utilities CD** 是可引导 CD。

控制面板 — 一种 Windows 公用程序，使您可以修改操作系统和硬件设置（例如显示设置）。

控制器 — 一种芯片，用于控制微处理器与内存之间或微处理器与设备之间的数据传输。

快捷方式图标 — 提供对常用程序、文件、文件夹和驱动器进行快速访问的图标。将快捷方式图标放在 Windows 桌面上并双击该图标，即可打开相应的文件夹或文件而无需先去查找。快捷方式图标不改变文件的位置，删除快捷方式图标不会影响原始文件。您还可以重命名快捷方式图标。

快速服务代码 — Dell™ 计算机不干胶标签上的数字代码。与 Dell 联络以寻求帮助时需要使用快速服务代码。

扩充槽 — 计算机系统板上的连接器，可以在其中插入扩充卡，以将其连接至系统总线。

扩充卡 — 安装在计算机系统板上的扩充槽中的电路板，用于扩展计算机的功能。例如，视频卡、调制解调器卡和声卡都是扩充卡。

扩展 PC 卡 — 在安装时延长到 PC 卡插槽边缘之外的 PC 卡。

扩展显示模式 — 一种显示设置，使您可以使用另外一个显示器作为显示屏的扩展，也称为双重显示模式。

N

内存 — 计算机内部的临时数据存储区域。因为内存中的数据不是永久性的，Dell 建议您在使用文件时经常保存文件，并在关闭计算机前保存文件。您的计算机可以包含几种不同的内存，例如 RAM、ROM 和视频内存。内存常被用作 RAM 的同义词。

内存地址 — RAM 中临时存储数据的特定位置。

内存映射 — 计算机启动时将内存地址分配至物理位置的过程。这样，设备和软件就能够识别微处理器可以访问的信息。

能源之星 — EPA 要求，可减少总耗电量。

Q

墙纸 — Windows 桌面上的背景图案或图片。可以通过 Windows 控制面板更改墙纸。您也可以扫描喜欢的图片，将其设置为墙纸。

驱动程序 — 使操作系统可以控制打印机等设备的软件。如果计算机中没有安装正确的驱动程序，许多设备将无法正常运行。

R

软件 — 能够以电子方式存储的任何数据，例如计算机文件或程序。

软盘驱动器 — 能够读写软盘的磁盘驱动器。

S

散热器 — 某些微处理器上的金属片，有助于散热。

设备 — 安装在计算机中或与其相连接的硬件，例如磁盘驱动器、打印机或键盘。

设备驱动程序 — 请参阅驱动程序。

时钟速率 — 表示连接至系统总线的计算机组件的运行速率，以 **MHz** 为单位。

视频分辨率 — 请参阅分辨率。

视频控制器 — 视频卡或系统板（对于具有集成视频控制器的计算机）上的电路，与显示器配合使用共同为计算机提供视频功能。

视频模式 — 一种模式，说明文本和图形如何在显示器上显示。基于图形的软件（例如 **Windows** 操作系统）以定义为 **x** 个水平像素乘 **y** 个垂直像素乘 **z** 种颜色的视频模式显示。基于字符的软件（例如文本编辑器），以视频模式显示。视频模式可以定义为 **x** 列乘 **y** 行字符。

视频内存 — 由专用于视频功能的内存芯片所构成的内存。视频内存通常快于系统内存。安装的视频内存的容量主要影响程序能够显示的颜色数。

鼠标 — 用于控制光标在屏幕上移动的定点设备。通常，您可以在坚硬平滑的表面上移动鼠标，从而使指针或光标在屏幕上移动。

刷新率 — 屏幕水平线更新的频率（有时也称为垂直频率），以 **Hz** 为单位。刷新率越高，人眼觉察到的图像闪烁越小。

双重显示模式 — 一种显示设置，使您可以使用另外一个显示器作为显示屏的扩展，也称为扩展显示模式。

T

调制解调器 — 使计算机可以通过模拟电话线与其它计算机进行通信的设备。调制解调器有三种类型：外置、**PC** 卡和内置。调制解调器常用于连接至 **Internet** 和收发电子邮件。

通知区域 — **Windows** 任务栏的一部分，包含对程序和计算机功能（例如时钟、音量控制和打印状态）提供快速访问的图标，也称为系统图标盒。

图形模式 — 一种视频模式，可以定义为 **x** 个水平像素乘 **y** 个垂直像素乘 **z** 种颜色。图形模式能显示任意多种形状和字体。

W

网络适配器 — 一种提供网络功能的芯片。计算机的网络适配器可能位于系统板上，也可能位于 **PC** 卡上。网络适配器也称为 **NIC**（网络接口控制器）。

微处理器 — 解释和执行程序指令的计算机芯片。有时，微处理器被称为处理器或 **CPU**（中央处理器）。

位 — 可由计算机解释的最小数据单位。

文本编辑器 — 用于创建和编辑仅含文本的文件的程序；例如，**Windows** 记事本就使用了文本编辑器。文本编辑器一般不提供换行或格式设置功能（添加下划线、改变字体等选项）。

文件夹 — 用于组织磁盘或驱动器上的文件并将其分组。可以用不同方式查看和排序文件夹中的文件，例如按字母、按日期或按文件大小。

X

系统板 — 计算机中的主电路板，也称为主板。

系统设置程序 — 一种公用程序，用作计算机硬件与操作系统之间的接口。系统设置程序使您可以配置 **BIOS** 中可由用户选择的选项，例如日期和时间或系统密码。除非您知道此程序的设置对计算机的影响，否则请勿更改这些设置。

系统图标盒 — **Windows** 任务栏的一部分，包含对程序和计算机功能（例如时钟、音量控制和打印状态）提供快速访问的图标，也称为通知区域。

显示器 — 一种类似于电视的高分辨率设备，用于显示计算机输出。

像素 — 显示器屏幕上的一个点，按行和列的排列方式创建图像。视频分辨率表示为横向像素数乘以纵向像素数，例如 **800 x 600**。

写保护 — 不能更改的文件或介质。要保护数据免受更改或破坏时，请使用写保护。要对 3.5 英寸软盘设置写保护，请将其写保护挡片滑至打开位置。

休眠模式 — 一种电源管理模式，能够将内存中的所有数据保存至硬盘驱动器上的保留空间，然后关闭计算机。重新启动计算机时，保存在硬盘驱动器上的内存信息将会自动恢复。

Y

引导盘 — 用于启动计算机的磁盘。请确保始终备有可用的引导盘或可引导 **CD**，以便在硬盘驱动器损坏或计算机感染病毒时使用。

引导顺序 — 指定计算机引导设备的顺序。

硬盘驱动器 — 能够在硬盘上读取和写入数据的驱动器。术语硬盘驱动器和硬盘一般可以互换使用。

Z

只读 — 只能查看、不能编辑或删除的数据和/或文件。文件在下列情况时为只读状态：

- 1 驻留在被物理写保护的软盘上。
- 1 位于网络目录中，系统管理员只给个别人分配了权限。

字节 — 计算机使用的基本数据单位。1 字节通常等于 8 位。

自述文件 — 软件包或硬件产品附带的文本文件。通常，自述文件提供软件的安装信息，介绍尚未公开的新产品增强功能或修正。

总线 — 计算机各组件之间的通信路径。

总线速率 — 表示总线传输信息的速率，以 MHz 为单位。

[返回目录页面](#)




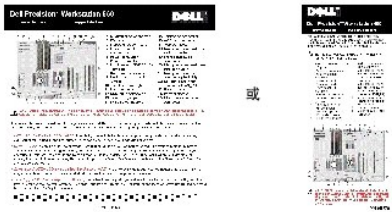
[返回目录页面](#)






有关计算机的信息

Dell Precision™ 450 工作站和 650 工作站用户指南

- [查找有关计算机的信息](#)
- [规格](#)
- [维护计算机](#)

查找有关计算机的信息

要查找什么？	在此处查找
<ul style="list-style-type: none">1 适用于我的计算机的诊断程序1 适用于我的计算机的驱动程序1 用户指南1 设备说明文件	<p>Drivers and Utilities CD (也称为 ResourceCD)</p>  <p>您可以使用此 CD 查看说明文件、重新安装驱动程序或运行诊断程序工具。</p>
<ul style="list-style-type: none">1 如何安装计算机1 如何维护计算机1 故障排除信息1 如何打开主机盖1 如何查找其它说明文件	<p>《安装与快速参考指南》</p> 
<ul style="list-style-type: none">1 快速服务代码和服务标签号码1 Microsoft® Windows® 许可证标签	<p>快速服务代码和产品密钥</p>  <p>位于您的计算机上。</p>
<ul style="list-style-type: none">1 系统板连接器1 系统板组件的位置	<p>系统信息标签</p>  <p>位于计算机主机盖内侧。</p>
<ul style="list-style-type: none">1 如何卸下和更换部件	<p>用户指南图标 (Microsoft Windows 2000)</p>

<ul style="list-style-type: none"> 1 技术规格 1 如何配置系统设置 1 如何排除故障和解决问题 	 <p>双击桌面上的“User's Guides”（用户指南）图标。</p> <p>Windows XP 帮助和支持中心</p> <ol style="list-style-type: none"> 1. 单击“Start”（开始）按钮，并单击“Help and Support”（帮助和支持）。 2. 单击“User's Guide”（用户指南）。
<ul style="list-style-type: none"> 1 保修信息 	<p>《系统信息指南》</p> 
<ul style="list-style-type: none"> 1 适用于我的计算机的最新驱动程序 1 对技术服务和技术支持问题的解答 1 与其他用户和技术支持人员的在线讨论 1 适用于我的计算机的说明文件，包括《服务手册》 	<p>Dell 支持 Web 站点 — support.dell.com</p> <p>Dell 支持 Web 站点可以提供一些在线工具，包括：</p> <ul style="list-style-type: none"> 1 知识库 — 提示、技巧和在线课程 1 客户论坛 — 与其他 Dell 客户的在线讨论 1 升级 — 组件（例如内存、硬盘驱动器和操作系统）的升级信息 1 客户服务 — 联络信息、订单状态、保修和维修信息 1 下载 — 驱动程序、增补软件和软件更新 1 参考 — 计算机说明文件、产品规格和白皮书
<ul style="list-style-type: none"> 1 服务电话状态和支持历史记录 1 有关计算机的常见技术问题 1 常见问题 1 文件下载 1 有关计算机配置の詳細信息 1 计算机服务合约 	<p>Dell Premier Support Web 站点 — premiersupport.dell.com</p> <p>Dell Premier Support Web 站点专为公司、政府部门和教育部门客户而设计，并非所有地区都可使用该站点。</p>
<ul style="list-style-type: none"> 1 如何重新安装操作系统 	<p>操作系统 CD 和安装指南</p>  <p>或</p>   <p>重新安装操作系统后，请使用 Drivers and Utilities CD 为计算机附带的设备重新安装驱动程序。</p>
<ul style="list-style-type: none"> 1 如何使用 Windows XP 1 适用于我的计算机和设备的说明文件 	<p>Windows XP 帮助和支持中心</p> <ol style="list-style-type: none"> 1. 单击“Start”（开始）按钮，然后单击“Help and Support”（帮助和支持）。 2. 键入描述问题的词或短语，然后单击箭头图标。 3. 单击描述问题的主题。 4. 按照屏幕上显示的说明进行操作。

注：有关使用 Windows 2000 的帮助，请单击“Start”（开始）按钮并单击“Help”（帮助）。

规格

微处理器	
微处理器类型	Intel® Xeon™
一级 (L1) 高速缓存	8 KB
二级 (L2) 高速缓存	512 KB

内存	
类型	PC2100 DDR
内存连接器	四个
内存容量	256 MB、512 MB 和 1 GB 非 ECC 或 ECC
最小内存	256 MB
最大内存	4 GB
BIOS 地址	F0000h

计算机信息	
芯片集	Intel E7505
数据总线宽度	64 位
地址总线宽度	32 位
DMA 通道	8
中断级别	23
BIOS 芯片	4 Mb
内存速率	266 MHz DDR (PC 2100 DDR)
NIC	吉位集成网络接口，支持 DMFF 定义的 ASF 支持 10/100/1000 通信 <ul style="list-style-type: none">1 绿色 — 计算机与 10 Mbps 网络连接良好。1 橙色 — 计算机与 100 Mbps 网络连接良好。1 黄色 — 计算机与 1 Gb (或 1000 Mbps) 网络连接良好。1 不亮 — 计算机未检测到与网络的物理连接。
SCSI 控制器	Dell Precision 650 计算机 — 集成 U320 SCSI Dell Precision 450 计算机 — 可选的添加式 U320 SCSI
FSB 时钟	400 或 533 MHz 数据速率

视频	
类型	Dell Precision 650 计算机 — 8x/4x/2x/1x AGP Pro 110 (1.5 V) 或 PCI Dell Precision 450 计算机 — 8x/4x/2x/1x AGP Pro 50 (1.5 V) 或 PCI

音频	
类型	AC97, Sound Blaster 仿真
音频控制器	模拟设备 Codec AD1981b
立体声转换	16 位 (模拟 - 数字)；20 位 (数字 - 模拟)

扩充总线	
总线类型	双 PCI-X 1.0 (仅 3.3 V)，PCI 2.2 (3.3 V/5.0 V) AGP Pro 3.0 (仅 1.5 V)

总线速率	PCI: 33 Mhz; PCI-X: 66/100 Mhz AGP Pro: 66 Mhz
扩充卡连接器:	Dell Precision 650 计算机 — 三个 PCI-X 连接器、两个 PCI 插槽和一个 AGP 8x Pro110 连接器 Dell Precision 450 计算机 — 一个 PCI-X 连接器、两个 PCI 插槽和一个 AGP 8x Pro50 连接器

驱动器	
外部可抽换:	
Dell Precision 650 计算机	一个 3.5 英寸驱动器托架 三个 5.25 英寸驱动器托架
Dell Precision 450 计算机	一个 3.5 英寸驱动器托架 两个 5.25 英寸驱动器托架
内部可抽换:	
Dell Precision 650 计算机	三个托架, 用于安装三个 1 英寸高或两个 1.6 英寸高硬盘驱动器 注: 您可以从 Dell 购买转换托架, 以便将 5.25 英寸驱动器托架用作附加硬盘驱动器托架。
Dell Precision 450 计算机	两个托架, 用于安装两个 1 英寸高或一个 1.6 英寸高硬盘驱动器

连接器	
外部连接器:	
串行	两个 9 针连接器; 16550 兼容
并行	一个 25 孔连接器 (双向)
IEEE 1394	仅限于 Dell Precision 650 计算机 — 两个 6 针串行连接器
视频	15 孔连接器 (位于添加式视频卡上)
网络连接器	RJ45 连接器
PS/2 (键盘和鼠标)	6 针小型 DIN 连接器
USB	前面板上有两个 USB 2.0 兼容连接器; 背面板上有四个 USB 2.0 兼容连接器
音频	Dell Precision 650 计算机 — 背面板上有三个连接器分别用于输入、输出和麦克风; 前面板上有一个扬声器/耳机连接器和一个麦克风连接器 Dell Precision 450 计算机 — 背面板上有三个连接器分别用于输入、输出和麦克风; 前面板上有一个扬声器/耳机连接器
系统板连接器:	
主 IDE 通道	40 针连接器
次 IDE 通道	40 针连接器
软盘驱动器	34 针连接器
SCSI	68 针连接器 (仅限于 Dell Precision 650 计算机)
CD 驱动器音频接口	4 针连接器
电话 (TAPI)	4 针连接器
风扇 (3)	3 针连接器
I/O 面板	34 针连接器
USB/IEEE 1394	16 针连接器

组合键	
<F2>	启动嵌入式系统设置程序 (仅限于系统启动期间)
<F12>	更改引导顺序 (仅限于系统启动期间)
<Ctrl><Alt><F10>	在计算机启动期间启动公用程序分区 (如果已安装)
<Ctrl><Enter>	启动时禁用计算机密码 (输入正确的密码后)

控制按钮和指示灯	
电源控制按钮	按钮

电源指示灯	绿色指示灯；睡眠状态下呈绿色闪烁；计算机运行时有两种颜色—绿色表示通电，黄色表示正在运行诊断程序
硬盘驱动器访问指示灯	绿色
链路完整性指示灯（位于集成网络连接器上）	绿色指示灯表示以 10 Mb 运行；橙色指示灯表示以 100 Mb 运行；黄色指示灯表示以 1,000 Mb (1 Gb) 运行
活动指示灯（位于集成网络连接器上）	黄色闪烁指示灯
诊断指示灯	四个指示灯（位于前面板上）

电源	
直流电源设备：	
功率	Dell Precision 650 计算机：460 W Dell Precision 450 计算机：360 W
散热	Dell Precision 650 计算机：1000 BTU/小时 Dell Precision 450 计算机：910 BTU/小时
电压	90 至 135 V, 50/60 Hz; 180 至 265 V, 50/60 Hz
备用电池	3 V CR2032 币形锂电池

物理规格	
Dell Precision 650 计算机	
高度	49.1 cm (19.3 英寸)
宽度	22.2 cm (8.7 英寸)
厚度	48.8 cm (19.2 英寸)
重量	19 kg (42 lb)
Dell Precision 450 计算机	
高度	16.5-16.8 cm (6.5-6.6 英寸)
宽度	44.7 cm (17.6 英寸)
厚度	44.5 cm (17.5 英寸)
重量	18.6 kg (41 lb)
支持的显示器重量（桌面方向）	45.4 kg (100 lb)

环境参数	
温度：	
运行时	10° 至 35° C (50° 至 95° F) 注： 35° C (95° F) 时，最大运行海拔高度为 914 m (3000 ft)。
存放时	-40° 至 65° C (-40° 至 149° F)
相对湿度	20% 至 80% (非冷凝)
最大振动：	
运行时	在 3 至 200 Hz、0.5 倍频/分钟时为 0.25 G
存放时	在 3 至 200 Hz、1 倍频/分钟时为 0.5 G
最大撞击：	
运行时	底面半正弦波脉冲，速度变化为 50.8 cm/秒 (20 英寸/秒)
存放时	Dell Precision 650 计算机： 非运行时（半正弦波脉冲）：105 G, 2 ms 非运行时（整流方波）：27 G, 速度变化为 508 cm/秒 (200 英寸/秒) Dell Precision 450 计算机： 非运行时（半正弦波脉冲）：105 G, 2 ms 非运行时（整流方波）：32 G, 速度变化为 596 cm/秒 (200 英寸/秒)
海拔高度：	
运行时	-15 至 3048 m (-50 至 10,000 ft) 注： 35° C (95° F) 时，最大运行海拔高度为 914 m (3000 ft)。
存放时	-15 至 10,600 m (-50 至 35,000 ft)

维护计算机

要维护您的计算机，请遵循以下建议：

- 1 为避免丢失或损坏数据，请勿在硬盘驱动器指示灯亮起时关闭计算机。
- 1 使用防病毒软件定期扫描病毒。
- 1 定期删除不必要的文件并对驱动器进行碎片整理，以管理硬盘驱动器空间。
- 1 定期备份文件。
- 1 定期清洁显示器屏幕、鼠标和键盘（请参阅“[清洁计算机](#)”）。

[返回目录页面](#)

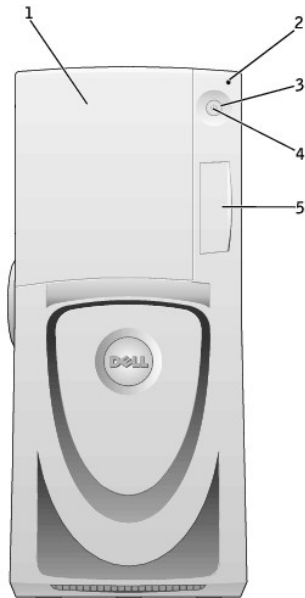
[返回目录页面](#)

计算机概览 — Dell Precision 650

Dell Precision™ 450 工作站和 650 工作站用户指南

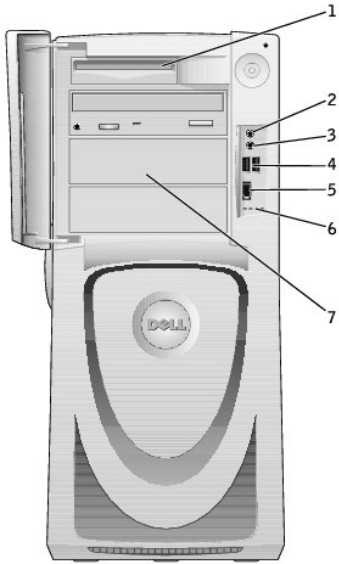
- [正面视图](#)
- [背面视图](#)
- [计算机内部组件](#)
- [系统板组件](#)

正面视图



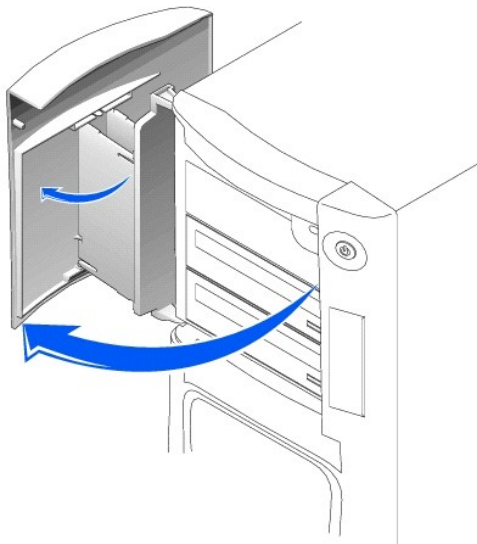
1	驱动器护盖	打开驱动器护盖后可以访问软盘和 CD/DVD 驱动器。
2	硬盘驱动器指示灯	硬盘驱动器指示灯在计算机从硬盘驱动器读取数据或向其写入数据时亮起。CD 播放器等设备工作时该指示灯也会亮起。
3	电源按钮	按下此按钮可以打开计算机。 ⚠ 注意： 为避免数据丢失，请勿使用电源按钮关闭计算机。请执行 Microsoft® Windows® 关闭系统程序。
4	电源指示灯	电源指示灯通过亮起、闪烁或保持稳定不变来表示以下不同状态： 不亮 — 计算机处于关闭状态。 呈绿色稳定亮起 — 计算机处于正常运行状态。 呈绿色闪烁 — 计算机处于节能状态。 要退出节能状态，请按电源按钮，或者使用键盘或鼠标（如果该设备已在 Windows 设备管理器中配置为唤醒设备）。有关睡眠状态和退出节能状态的详细信息，请参阅“ 电源按钮 ”。 有关指示灯代码的说明，请参阅“ 诊断指示灯 ”以帮助排除计算机的故障。
5	前面板护盖	打开此护盖后即可使用前面板连接器。

计算机正面视图（护盖已打开）

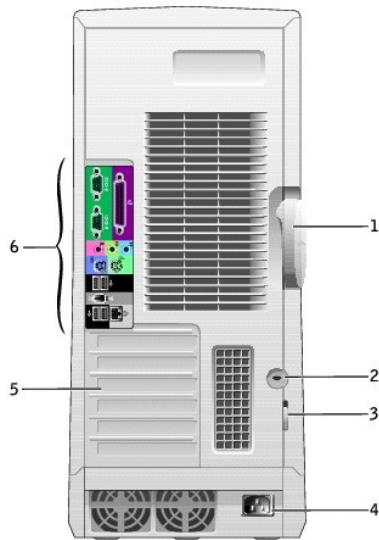


1	软盘驱动器	用于访问软盘。
2	耳机连接器	用于连接耳机。
3	麦克风连接器	用于连接麦克风。
4	USB 2.0 连接器 (2)	正面的 USB 连接器用于不经常连接的设备（例如游戏杆或照相机）。 对于通常保持连接的设备（例如打印机和键盘），建议您使用背面的 USB 连接器。
5	IEEE 1394 连接器	用于连接高速串行多媒体设备，例如数码摄像机。
6	诊断指示灯 (4)	使用此指示灯使您可以基于诊断代码排除计算机的故障。有关详情，请参阅“ 诊断指示灯 ”。
7	外部可抽换驱动器	用于访问其它驱动器，例如 CD 或 DVD 驱动器。配备何种驱动器取决于计算机的配置。

打开驱动器护盖

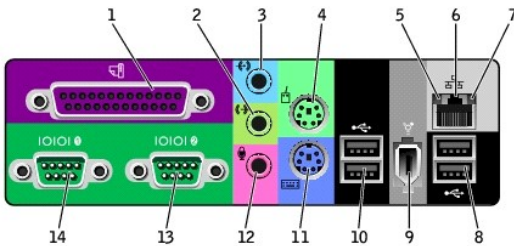


背面视图



1	主机盖释放门锁	向左推动门锁可以打开主机盖。
2	安全缆线孔	将安全缆线与缆线孔配合使用有助于保护您的计算机。
3	挂锁扣环	插入挂锁可以锁定主机盖。
4	电源连接器	用于连接电源电缆。
5	插槽 (6)	用于访问任何已安装的 PCI 卡和 AGP 卡的连接器。
6	背面板连接器	用于将串行、USB 和其它设备连接至相应的连接器。

背面板连接器



1	并行连接器	用于连接打印机等并行设备。如果使用的是 USB 打印机，请将其连接至 USB 连接器。 注： 如果计算机检测到已安装的扩充卡包含配置为相同地址的并行连接器，则计算机将自动禁用集成并行连接器。有关详情，请参阅“ 系统设置程序选项 ”。
2	输出连接器	此绿色输出连接器（具有集成音频功能的计算机上才有）用于连接耳机和扬声器。 对于配有声卡的计算机，请使用声卡上的连接器。
3	输入连接器	此蓝色输入连接器（具有集成音频功能的计算机上才有）用于连接录音/播放设备，例如磁带播放机、CD 播放器或 VCR。 对于配有声卡的计算机，请使用声卡上的连接器。
4	鼠标连接器	此绿色鼠标连接器用于连接标准鼠标。将鼠标连接至计算机之前，请关闭计算机和所有连接的设备。如果使用的是 USB 鼠标，请将其连接至 USB 连接器。 如果计算机运行的是 Microsoft® Windows® 2000 或 Windows XP 操作系统，则硬盘驱动器上已安装了必要的鼠标驱动程序。
5	链路完整性指示灯	<ul style="list-style-type: none"> 1 绿色 — 计算机与 10 Mbps 网络连接良好。 1 橙色 — 计算机与 100 Mbps 网络连接良好。 1 黄色 — 计算机与 1 Gbps（或 1000 Mbps）网络连接良好。 1 不亮 — 计算机未检测到与网络的物理连接。
6	网络连接器	将 UTP 电缆的一端连接至墙上的 RJ45 插座，或者连接至 UTP 集中器或集线器上的 RJ45 端口；将 UTP 电缆的另一端按入网络连接器，直至电缆稳固地卡入到位。

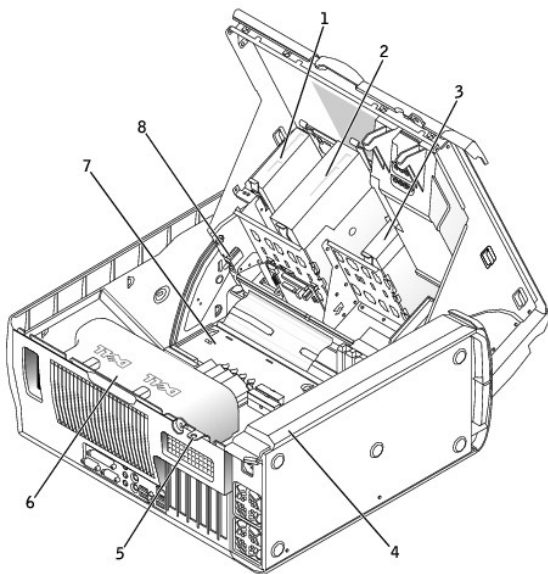
		对于用户网络，建议使用 5 类电缆和连接器。如果必须使用 3 类电缆，请将网络速率限制为 10 Mbps 以确保运行可靠。 对于配有网络连接器卡的计算机，请使用网络连接器卡上的连接器。
7	网络活动指示灯	黄色指示灯，当计算机在传输或接收网络数据时闪烁。网络通信量较大时，此指示灯可能看起来像是处于稳定“亮起”状态。
8	USB 2.0 连接器 (2)	背面的 USB 连接器用于通常保持连接的设备（例如打印机和键盘）。 对于不经常连接的设备（例如游戏杆或照相机），建议您使用正面的 USB 连接器。
9	IEEE 1394 连接器	用于连接高速串行多媒体设备。
10	USB 2.0 连接器 (2)	背面的 USB 连接器用于通常保持连接的设备（例如打印机和键盘）。 对于不经常连接的设备（例如游戏杆或照相机），建议您使用正面的 USB 连接器。
11	键盘连接器	如果使用的是标准键盘，请将其连接至紫色的键盘连接器。如果使用的是 USB 键盘，请将其连接至 USB 连接器。
12	麦克风连接器	此粉色麦克风连接器（具有集成音频功能的计算机上才有）用于连接个人计算机麦克风，以将声音或音乐输入至声音程序或电话程序。 对于配有声卡的计算机，请使用声卡上的麦克风连接器。
13	串行连接器 (COM 2)	用于将掌上设备等串行设备连接至串行端口。串行连接器 1 的默认指定值为 COM1；串行连接器 2 的默认指定值为 COM2。 有关详情，请参阅“ 系统设置程序选项 ”。
14	串行连接器 (COM 1)	用于将掌上设备等串行设备连接至串行端口。串行连接器 1 的默认指定值为 COM1；串行连接器 2 的默认指定值为 COM2。 有关详情，请参阅“ 系统设置程序选项 ”。

计算机内部组件

警告： 开始执行本节中的任何步骤之前，请阅读《系统信息指南》中的安全说明。

警告： 为防止触电，请始终在打开主机盖之前断开计算机与电源插座的连接。

注意： 打开主机盖时请当心，确保没有意外地断开系统板上电缆的连接。



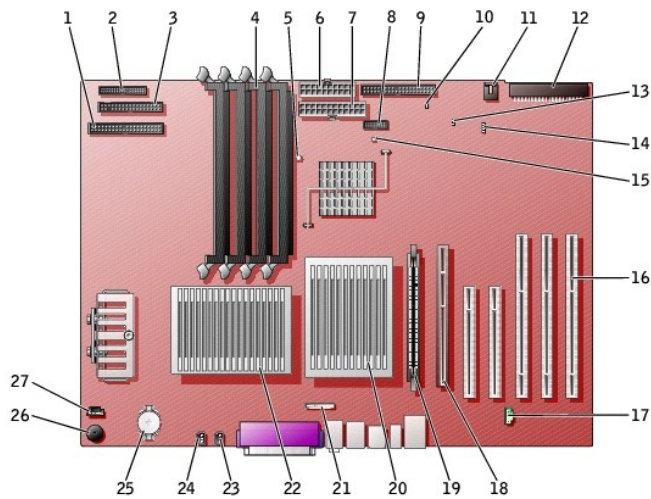
1 软盘驱动器	5 挂锁扣环
2 CD/DVD 驱动器	6 微处理器导热罩
3 硬盘驱动器	7 系统板
4 电源设备	8 机箱防盗开关

电缆颜色



设备	电缆颜色
硬盘驱动器	蓝色推拉卡舌
软盘驱动器	黑色推拉卡舌
CD/DVD 驱动器	橙色推拉卡舌
I/O 面板	黄色推拉卡舌

系统板组件



1	CD/DVD 驱动器连接器 (IDE2)	15	备用电源指示灯 (AUX_PWR_LED)
2	I/O 面板连接器 (I/O PANEL)	16	PCI 卡连接器 (PCI1、PCI2 [32 位连接器]、PCI3、PCI4 和 PCI5 [64 位 PCI-X 连接器])
3	软盘驱动器连接器 (DISKETTE)	17	电话连接器 (MODEM)
4	内存模块连接器 (DIMM_1、DIMM_2、DIMM_3 和 DIMM_4)	18	AGP 卡连接器 (AGP)
5	暂挂至 RAM 指示灯 (STR_LED)	19	VRM 连接器 (VRM) (仅用于第二个微处理器)
6	电源连接器 (POWER 2)	20	微处理器和散热器连接器 (CPU_1)
7	电源连接器 (POWER 1)	21	前面板音频连接器 (FP2AUDIO)
8	前面板 USB/IEEE 1394 连接器 (USB)	22	微处理器和散热器连接器 (CPU_0)
9	硬盘驱动器连接器 (IDE1)	23	微处理器风扇连接器 (FAN_P1)
10	实时时钟重置跳线 (RTC_RST)	24	微处理器风扇连接器 (FAN_P0)
11	插卡风扇连接器 (FAN)	25	电池槽 (BATTERY)
12	SCSI 驱动器连接器 (SCSI)	26	内部扬声器 (SPKR)
13	密码跳线 (PSWD)	27	CD 驱动器音频电缆连接器 (CD_IN)
14	辅助 LED 添加式存储适配器连接器 (AUX_LED)		

[返回目录页面](#)

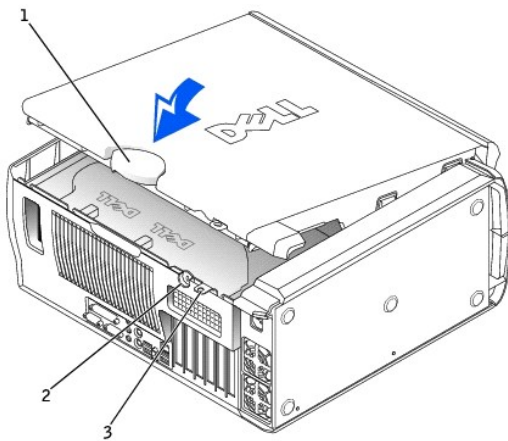
[返回目录页面](#)

合上主机盖

Dell Precision™ 450 工作站和 650 工作站用户指南

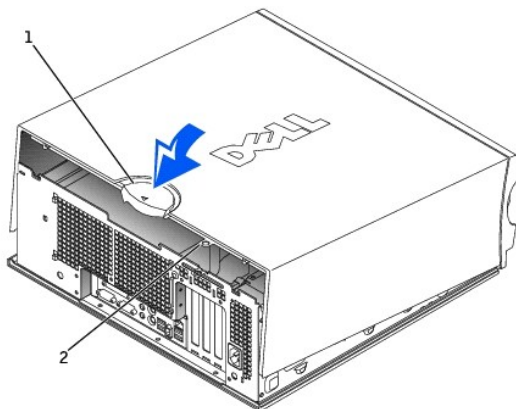
1. 确保所有电缆均已连接，并整理好电缆以免卡住主机盖。
2. 确保未将任何工具或额外的部件遗留在计算机内部。
3. 合上主机盖：
 - a. 将主机盖向下转动到位。
 - b. 如果您的计算机配有挡板，请在压低主机盖时使挡板就位，以确保其正确就位。
 - c. 按下主机盖，使其合上。
 - d. 合上主机盖后，向右滑动释放门锁，直至门锁卡入到位。

Dell Precision 650




1	主机盖释放门锁
2	安全缆线孔
3	挂锁扣环

Dell Precision 450



1	主机盖释放门锁
2	挂锁扣环

4. 如果您使用挂锁保护您的计算机，请安装挂锁。

 **注意：**要连接网络电缆，请先将网络电缆插入墙上的网络插孔，然后再将其插入计算机。

5. 将计算机和设备连接至电源插座，然后将它们打开。

[返回目录页面](#)

[返回目录页面](#)

打开主机盖

Dell Precision™ 450 工作站和 650 工作站用户指南

警告： 开始执行本节中的任何步骤之前，请阅读《系统信息指南》中的安全说明。

1. 通过“Start”（开始）菜单关闭计算机操作系统。
2. 确保已关闭计算机和连接的设备。如果您关闭计算机操作系统时计算机和连接的设备未自动关闭，请将它们关闭。

注意： 要断开网络电缆的连接，请先从您的计算机上拔下电缆，再将其从墙上的网络插孔中拔下。

3. 从计算机上断开所有电话线或通信线路的连接。
4. 断开计算机和所有连接的设备与电源插座的连接，然后按电源按钮导去系统板上的残留电量。
5. 如果已在背面板上的挂锁扣环中安装了挂锁，请卸下挂锁。

警告： 为防止触电，请始终在打开主机盖之前断开计算机与电源插座的连接。

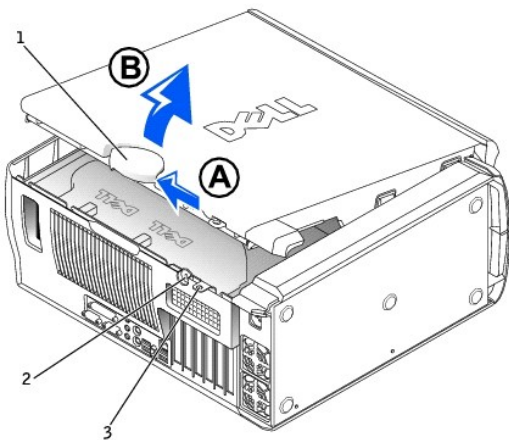
6. 将计算机侧面朝下放置，如图所示。

注意： 请确保桌面上有足够的空间（至少 30 cm [1 ft] 的桌面空间）放置打开的主机盖。

7. 打开主机盖：
 - a. 朝计算机的顶部滑动主机盖释放门锁。
 - b. 提起主机盖，将其向计算机正面转动。
8. 触摸计算机内部任何组件之前，请先触摸计算机上未上漆的金属表面（例如计算机背面的金属），以导去身上的静电。

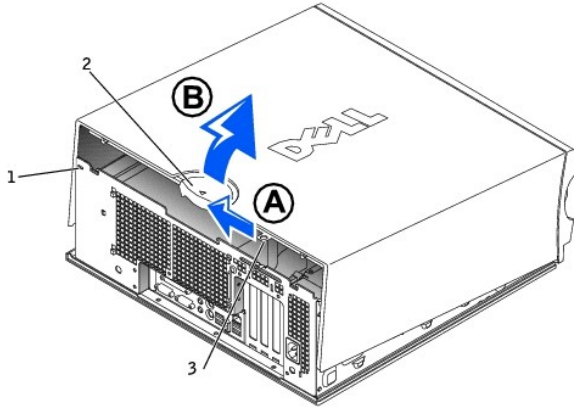
操作过程中，请不时触摸计算机上未上漆的金属表面，以导去可能损坏内部组件的静电。

Dell Precision 650



1	主机盖释放门锁
2	安全缆线孔
3	挂锁扣环

Dell Precision 450



1	安全缆线孔
2	主机盖释放门锁
3	挂锁扣环

[返回目录页面](#)

[返回目录页面](#)

微处理器


Dell Precision™ 450 工作站和 650 工作站用户指南


- [安装原则](#)
- [安装微处理器](#)
- [卸下微处理器](#)

安装原则


- 1 您的计算机可以运行两个处理器。散热器（CPU_0 和 CPU_1）均采用锁定式设计，只能与各自的特定连接器配合使用。
- 1 如果仅运行一个处理器，则处理器必须安装在插槽 CPU_0 中。此处理器的 VRM 已经安装并且不能卸下。处理器插槽 1 和 VRM 连接器 1 必须闲置。要确定这些组件的位置，请参见系统板组件图例（对于 Dell Precision 450 计算机，请参见“[系统板组件](#)”；对于 Dell Precision 650 计算机，请参见“[系统板组件](#)”）或计算机内部的系统板标签。
- 1 如果运行两个处理器，则两个处理器插槽和 VRM 连接器中都必须安装相应的组件。要确定 VRM 连接器的位置，请参见系统板组件图例（对于 Dell Precision 450 计算机，请参见“[系统板组件](#)”；对于 Dell Precision 650 计算机，请参见“[系统板组件](#)”）或计算机内部的系统板标签。
- 1 如果运行两个处理器，则两个处理器和 VRM 都必须相同。如果两个处理器不匹配，您将会收到系统信息。如果处理器电压不匹配或 VRM 安装不正确，[诊断指示灯](#)将指示错误。
- 1 如果您要升级微处理器，请保留原来微处理器的散热器和固定夹，以便将来进行故障排除时使用。

安装微处理器


 **警告：** 正常运行期间微处理器会变得很热。在触摸处理器之前，请确保有足够的时间使其冷却。


 **警告：** 开始执行此过程之前，请阅读《系统信息指南》中的安全说明。

1. 通过“Start”（开始）菜单关闭计算机操作系统。
2. 确保已关闭计算机和连接的设备。如果您关闭计算机操作系统时计算机和连接的设备未自动关闭，请将它们关闭。

 **注意：** 要断开网络电缆的连接，请先从您的计算机上拔下电缆，再将其从墙上的网络插孔中拔下。


3. 从计算机上断开所有电话线或通信线路的连接。
4. 断开计算机和所有连接的设备与电源插座的连接，然后按电源按钮去系统板上的残留电量。
5. 如果已在背面板上的挂锁扣环中安装了挂锁，请卸下挂锁。

 **警告：** 为防止触电，请始终在打开主机盖之前断开计算机与电源插座的连接。


 **注意：** 触摸计算机内部任何组件之前，请触摸未上漆的金属表面（例如计算机背面的金属）以导去身上的静电。操作过程中，请不时触摸未上漆的金属表面，以导去可能损坏内部组件的静电。

6. [打开主机盖](#)。
7. 卸下微处理器导流罩（对于 Dell Precision 650 计算机，请参阅“[微处理器导流罩](#)”；对于 Dell Precision 450 计算机，请参阅“[微处理器导流罩](#)”）。

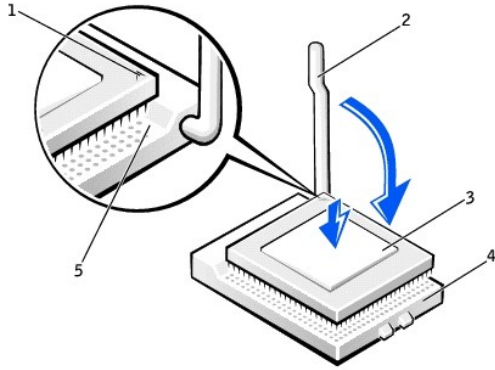
如果您要更换微处理器，请参阅“[卸下微处理器](#)”。

 **注意：** 您必须在插槽中正确地放置微处理器，以免对微处理器和计算机造成无法修复的损坏。

8. 如果未将释放拉杆展开至松开位置，请将其移到该位置。
9. 将微处理器插针 1（有印痕的边角）与插槽的插针 1 对齐。

 **注意：** 微处理器插针易于损坏。为避免损坏，请确保微处理器与插槽正确对齐，并且安装处理器时不要太用力。

10. 将微处理器小心地放在插槽中，并轻轻向下按使其就位。
11. 朝着系统板的方向往回转动释放拉杆，直至其卡入到位以固定微处理器。



1	微处理器 1 号插针标志
2	释放拉杆
3	微处理器
4	微处理器插槽
5	插槽 1 号插针标志

12. 除去导热油脂保护层，并将散热器放在底座中。
13. 将散热器的一端放在固定模块上拉杆对面一侧的卡舌下。压低散热器，将其放在微处理器上，使散热器稳固地卡入固定模块另一端的卡舌下。
14. 装回固定模块固定夹。
15. 如果安装的微处理器备用套件是由 Dell 提供的，请使用此备用套件的运送包装将原来的散热器部件和微处理器退回 Dell。
16. 如果您要安装第二个微处理器，请[安装 VRM](#)。
17. 装回导流罩（对于 Dell Precision 650 计算机，请参阅“[微处理器导流罩](#)”；对于 Dell Precision 450 计算机，请参阅“[微处理器导流罩](#)”）。
18. 合上主机盖。

注意：要连接网络电缆，请先将网络电缆插入墙上的网络插孔，然后再将其插入计算机。

19. 将计算机和设备连接至电源插座，然后将它们打开。

卸下微处理器

注：建议仅由具有相关技术知识的人员执行此过程。

警告：正常运行期间微处理器会变得很热。在触摸处理器之前，请确保有足够的时间使其冷却。

警告：开始执行此过程之前，请阅读《系统信息指南》中的安全说明。

1. 通过“Start”（开始）菜单关闭计算机操作系统。
2. 确保已关闭计算机和连接的设备。如果您关闭计算机操作系统时计算机和连接的设备未自动关闭，请将它们关闭。

注意：要断开网络电缆的连接，请先从您的计算机上拔下电缆，再将其从墙上的网络插孔中拔下。

3. 从计算机上断开所有电话线或通信线路的连接。
4. 断开计算机和所有连接的设备与电源插座的连接，然后按电源按钮去系统板上的残留电量。
5. 如果已在背面板上的挂锁扣环中安装了挂锁，请卸下挂锁。

警告：为防止触电，请始终在打开主机盖之前断开计算机与电源插座的连接。

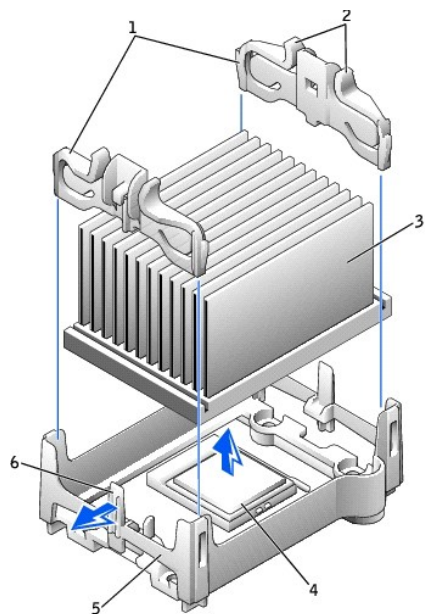
注意：触摸计算机内部任何组件之前，请触摸未上漆的金属表面（例如计算机背面的金属）以导去身上的静电。操作过程中，请不时触摸未上漆的金属表面，以导去可能损坏内部组件的静电。

6. [打开主机盖](#)。
7. 卸下微处理器导流罩（对于 Dell Precision 650 计算机，请参阅“[微处理器导流罩](#)”；对于 Dell Precision 450 计算机，请参阅“[微处理器导流罩](#)”）。

注意：如果您安装的微处理器升级套件是由 Dell 提供的，请丢弃原来的散热器。如果您安装的微处理器升级套件不是由 Dell 提供的，请在安装新微处理器时仍使用原来的散热器。

8. 卸下微处理器散热器：

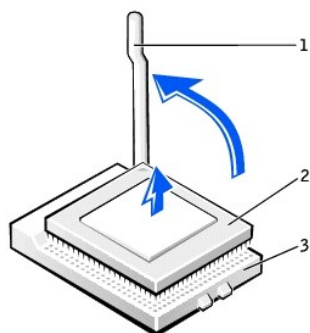
- a. 卸下两个固定模块固定夹，方法是同时按压两个卡舌并将固定模块固定夹向上提起。
- b. 按压固定模块上的拉杆，直至散热器松开。
- c. 轻轻地从微处理器上提起散热器。



1	固定模块固定夹(2)
2	卡舌 (每个固定模块固定夹上两个)
3	散热器
4	微处理器插槽
5	固定模块
6	拉杆

9. 将释放拉杆竖直向上拉，直至微处理器松开。

注意：从插槽中卸下微处理器时，请当心不要弄弯插针。弄弯插针对微处理器造成无法修复的损坏。



1	释放拉杆
2	微处理器
3	插槽


10. 从插槽中卸下微处理器。

如果您要更换微处理器，请将释放拉杆展开至松开位置，以便可以在插槽中安装新微处理器，然后转至“[安装微处理器](#)”。

如果您要卸下第二个微处理器并且不打算再安装其它微处理器，请[卸下 VRM](#)，然后继续步骤 9。

11. 装回导流罩（对于 Dell Precision 650 计算机，请参阅“[微处理器导流罩](#)”；对于 Dell Precision 450 计算机，请参阅“[微处理器导流罩](#)”）。

12. 合上主机盖。

 **注意：**要连接网络电缆，请先将网络电缆插入墙上的网络插孔，然后再将其插入计算机。

13. 将计算机和设备连接至电源插座，然后将它们打开。

[返回目录页面](#)

[返回目录页面](#)

驱动器

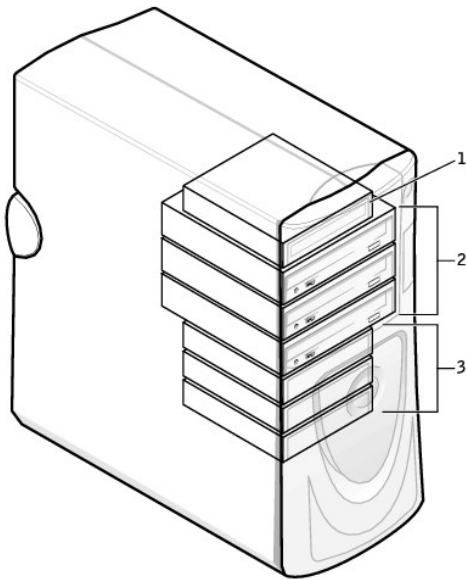
Dell Precision™ 450 工作站和 650 工作站用户指南

- [概览](#)
- [硬盘驱动器](#)
- [软盘驱动器](#)
- [CD/DVD 驱动器](#)

概览

您的计算机支持：

- 1 三个硬盘驱动器（您的计算机支持 IDE 硬盘驱动器、串行 ATA 硬盘驱动器和 SCSI 硬盘驱动器。）
- 1 一个软盘驱动器
- 1 三个 CD 或 DVD 驱动器（其中一个托架可用于使用添加式托架支架的附加硬盘驱动器。）



1	软盘驱动器
2	CD/DVD 驱动器
3	硬盘驱动器

IDE 驱动器定址

如果您将两个 IDE 设备连接至一根 IDE 接口电缆，并且将它们配置为电缆选择设置，则连接至接口电缆末端连接器的设备为主设备或引导设备（驱动器 0），而连接至接口电缆中间连接器的设备为次（从）设备（驱动器 1）。有关将设备配置为电缆选择设置的信息，请参阅升级套件中的驱动器说明文件。

由于电缆选择为默认设置，因此安装的任何附加驱动器均无需设置为主驱动器或次驱动器。

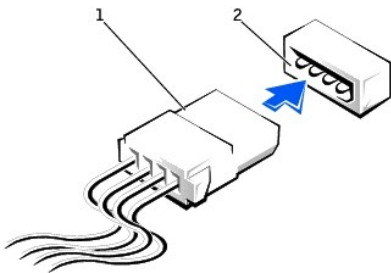
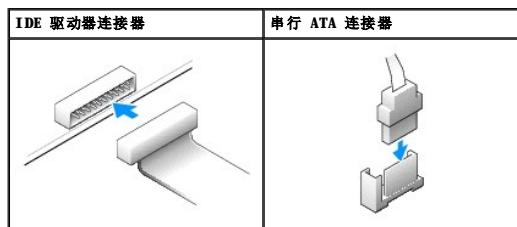
您的计算机最多可支持两个 IDE 设备。硬盘驱动器应连接至标有“IDE1”的连接器的，而 CD/DVD 驱动器应连接至标有“IDE2”的连接器的。

将串行 ATA 驱动器连接至标有“SATA_0”或“SATA_1”的连接器的。

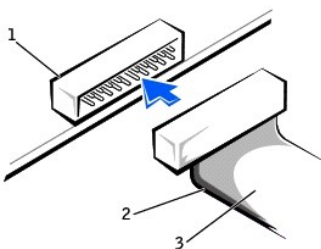
连接驱动器电缆

安装驱动器时，请将直流电源电缆和接口电缆均连接至驱动器背面。

注意：如果您购买的系统配有串行 ATA 硬盘驱动器，则系统带有新型串行 ATA 电源连接器。如果要在原来未配备串行 ATA 硬盘驱动器的系统中添加这种驱动器，并且所要添加的驱动器需要新型串行 ATA 电源连接器，则可能需要从 Dell 购买电源适配器电缆。如果您需要串行 ATA 电源适配器电缆，请参阅 [与 Dell 联络](#)。



1	电源电缆
2	电源输入连接器



1	接口连接器
2	电缆上的带色边线
3	接口电缆

为确保正确插接，大部分接口连接器均采用锁定式设计；即在一个连接器上有一个槽口或缺少一根插针，与另一个连接器上的凸起或实心插孔相对应。锁定式连接器可确保电缆上的 1 号插针线（在电缆一侧以带色边线表示）连接至连接器的 1 号插针端。系统板连接器或插卡上的 1 号插针端通常会以丝网印刷法在系统板或插卡上直接印刷一个“1”作为标记。

注意：连接接口电缆时，请勿将带色边线一端与连接器插针 1 的另一端相连。否则驱动器将无法运行，并且可能会损坏控制器、驱动器或者造成两者同时损坏。

SCSI 设备安装原则

本节说明了如何在计算机中配置和安装 SCSI 设备。要安装 SCSI 设备，您可以同时使用以下两个 SCSI 控制器，或只使用其中一个：

- 1 系统板上的 SCSI 连接器。要确定该 SCSI 系统板连接器的位置，请参见系统板图例（对于 Dell Precision 450 计算机，请参见 [“系统板组件”](#)；对于 Dell Precision 650 计算机，请参见 [“系统板组件”](#)）或内部服务标签。

注：系统板 SCSI 控制器仅支持硬盘驱动器。请勿连接 CD 或 DVD 驱动器、磁带驱动器和 DAT 驱动器等。

- 1 计算机中安装的 SCSI 控制器卡。

SCSI ID 号

内部 SCSI 设备必须具有唯一的 SCSI ID 号（从 0 到 15）。如果您使用的是系统板上的 SCSI 连接器和计算机中安装的 SCSI 控制器卡，则可以运行两条独立的 SCSI 总线。每条 SCSI 总线各有一组 SCSI ID 号（从 0 到 15）。

SCSI 设备出厂时的默认 SCSI ID 号分配如下：

系统板控制器		控制器卡	
设备	ID	设备	ID
控制器	7	控制器	7
引导硬盘驱动器	0	引导硬盘驱动器	0
		CD 或 DVD 驱动器	5
		磁带或 DAT 驱动器	6

注：无需按顺序分配 SCSI ID 号或按 ID 号顺序将设备连接至电缆。如果两个或多个设备使用同一 ID，您的计算机在 POST 期间和 SCSI BIOS 中可能会挂起。

由 Dell 安装的 SCSI 设备在生产过程中已正确配置。您无需为这些 SCSI 设备设置 SCSI ID。

如果要连接其它可选的 SCSI 设备，请参阅每个设备的说明文件以获得有关设置相应的 SCSI ID 号的信息。

注意： Dell 建议您仅使用从 Dell 购买的 SCSI 电缆。对于从其它来源购买的电缆，不能保证它可以与 Dell 计算机配合工作。

设备终结处理

SCSI 逻辑要求为位于 SCSI 链两端的两个设备启用终结处理，并为这两个设备之间的所有设备禁用该功能。

建议您使用终结电缆并在所有设备上禁用终结处理。有关在设备上禁用终结处理的信息，请参阅您购买的任何可选 SCSI 设备附带的说明文件。

一般原则

在计算机中安装 SCSI 设备时，请遵循以下一般原则：

- 尽管安装 SCSI 设备的方法与安装其它设备的方法基本一致，但它们的配置要求不同。有关配置特定 SCSI 子系统的详细信息，请参阅 SCSI 设备和/或主机适配器卡的说明文件。
- 如果有必要，请为设备配置 SCSI ID 号并禁用终结处理。
- 要使用外部 SCSI 设备，则必须在计算机中安装 SCSI 控制器卡。将外部 SCSI 电缆的一端连接至 SCSI 设备背面的连接器。将外部 SCSI 电缆的另一端连接至计算机中安装的控制卡上的连接器。
- 安装 SCSI 硬盘驱动器之后，如果未安装 EIDE 硬盘驱动器，则应在系统设置程序中将“Primary Drive 0”（主驱动器 0）和“Primary Drive 1”（主驱动器 1）设置为“None”（无）。如果在第二条 EIDE 通道上安装了任何 EIDE 设备（例如 CD 或磁带驱动器），则应将“Secondary Drive 0”（次驱动器 0）和/或“Secondary Drive 1”（次驱动器 1）设置为“Auto”（自动）。
- 您可能需要使用不是操作系统自带的程序对 SCSI 硬盘驱动器进行分区和格式化。有关安装适合的驱动程序以及准备 SCSI 硬盘驱动器以便使用的信息，请参阅 SCSI 软件驱动程序附带的说明文件。

SCSI 电缆

Ultra 320、Ultra 160/m 和 Ultra2/Wide LVD 驱动器（通常为硬盘驱动器）均使用 68 针电缆。此电缆的一端可以连接至系统板上的 SCSI 连接器或计算机中安装的 SCSI 控制器卡，此电缆上的其余连接器可以连接至各种驱动器。

窄型 SCSI 驱动器（磁带驱动器、CD 驱动器和某些硬盘驱动器）使用 50 针电缆。此电缆的一端可以连接至 SCSI 控制器卡，此电缆上的其余连接器可以连接至各种窄型 SCSI 设备。

注意： Dell 建议您仅使用从 Dell 购买的 SCSI 电缆。对于从其它来源购买的电缆，不能保证它可以与 Dell 计算机配合工作。

硬盘驱动器

警告： 开始执行本节中的任何步骤之前，请阅读《系统信息指南》中的安全说明。

注意： 为避免损坏驱动器，请勿将其置于坚硬的表面上。请将其放置在泡沫垫之类材料的表面上，这样可以有效地减震。

- 如果您要更换的硬盘驱动器中包含需要保留的数据，请在开始执行此过程之前备份文件。
- 通过“Start”（开始）菜单关闭计算机操作系统。
- 确保已关闭计算机和连接的设备。如果您关闭计算机操作系统时计算机和连接的设备未自动关闭，请将它们关闭。

注意： 要断开网络电缆的连接，请先从您的计算机上拔下电缆，再将其从墙上的网络插孔中拔下。

- 从计算机上断开所有电话线或通信线路的连接。
- 断开计算机和所有连接的设备与电源插座的连接，然后按电源按钮去系统板上的残留电量。
- 如果已在背面板上的挂锁扣环中安装了挂锁，请卸下挂锁。

警告：为防止触电，请始终在打开主机盖之前断开计算机与电源插座的连接。

注意：触摸计算机内部任何组件之前，请触摸未上漆的金属表面（例如计算机背面的金属）以导去身上的静电。操作过程中，请不时触摸未上漆的金属表面，以导去可能损坏内部组件的静电。

7. [打开主机盖](#)。

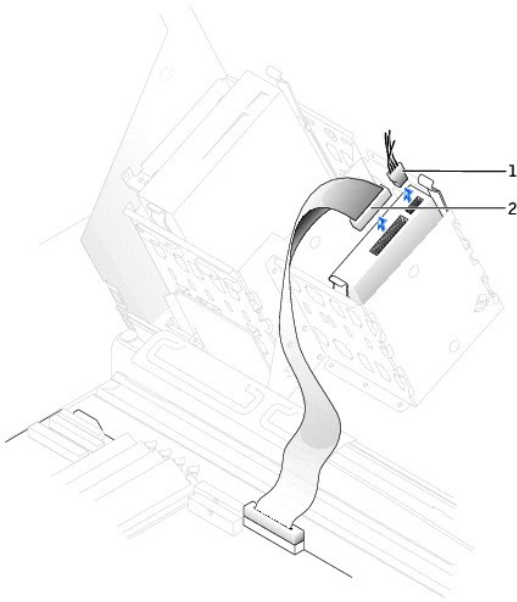
8. 触摸计算机内部任何组件之前，请先触摸计算机上未上漆的金属表面（例如计算机背面的金属），以导去身上的静电。

操作过程中，请不时触摸计算机上未上漆的金属表面，以导去可能损坏内部组件的静电。

卸下硬盘驱动器

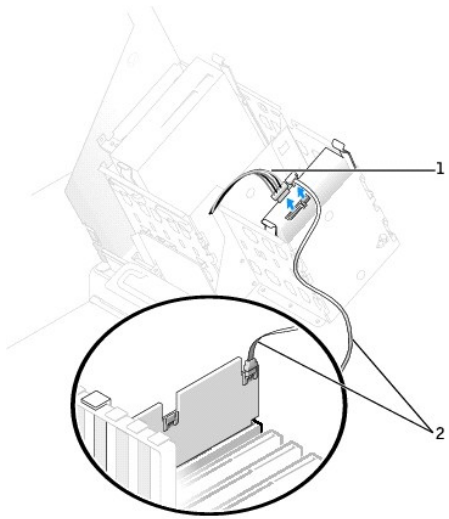
1. 从驱动器上断开电源电缆和硬盘驱动器电缆的连接。

IDE/SCSI 驱动器



1	电源电缆
2	硬盘驱动器电缆

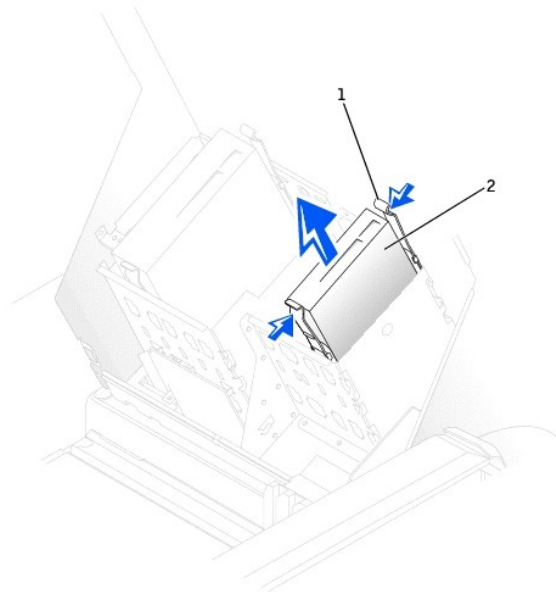
串行 ATA 驱动器



1	电源电缆
2	串行 ATA 硬盘驱动器电缆

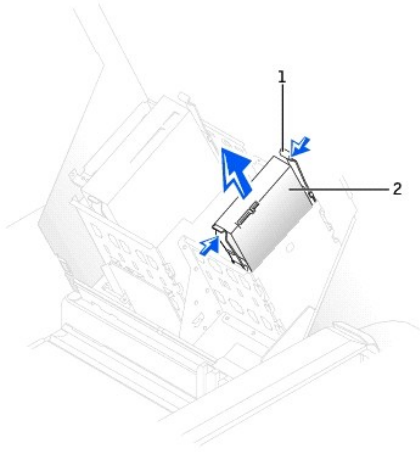
2. 向内按压驱动器两侧卡舌，然后向上滑动驱动器并将其取出。

IDE/SCSI 驱动器



1	卡舌(2)
2	硬盘驱动器

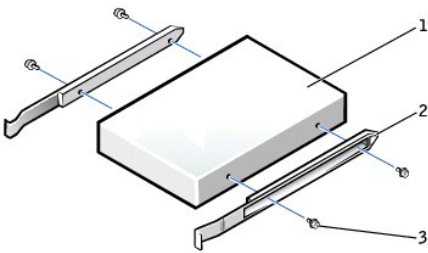
串行 ATA 驱动器



1	卡舌(2)
2	硬盘驱动器

安装硬盘驱动器

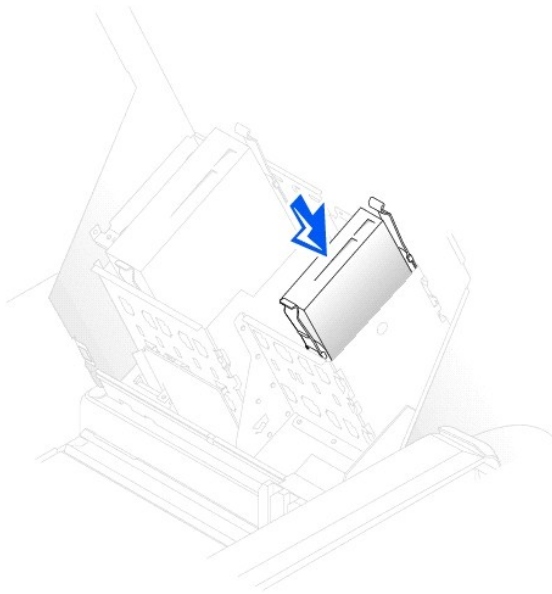
1. 打开用于更换的硬盘驱动器的包装并准备安装。
2. 查看驱动器的说明文件，验证驱动器的配置适用于您的计算机。
3. 如果用于更换的硬盘驱动器未附带支架滑轨，请卸下原来驱动器上的滑轨，方法是按下将每个滑轨固定在驱动器上的两颗螺钉。将支架滑轨连接至新驱动器，方法是将驱动器上的螺孔与支架滑轨上的螺孔对准，然后将四颗螺钉都插入螺孔并拧紧（每个滑轨上两颗螺钉）。



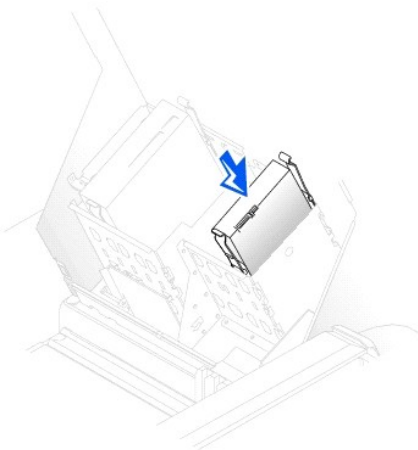
1	驱动器
2	支架滑轨(2)
3	螺钉(4)

4. 将驱动器轻轻滑入到位，直至卡舌稳固地卡入到位。
5. 如果您要在下部托架中安装硬盘驱动器，将驱动器放在托架中时应使电源连接器位于左侧（与上部硬盘驱动器相反）。

IDE/SCSI 驱动器



串行 ATA 驱动器

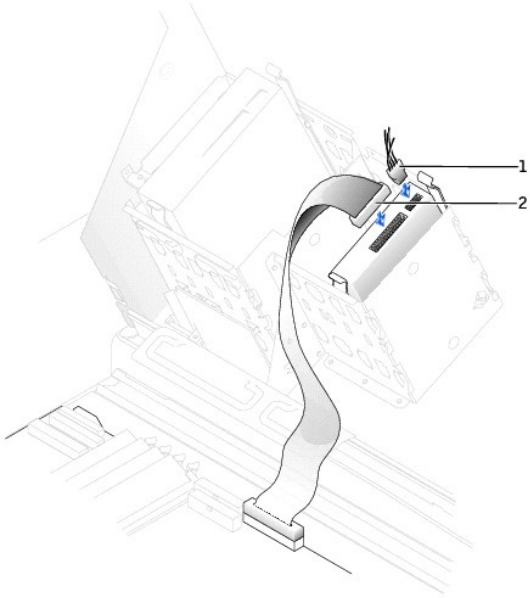


6. 如果要安装的驱动器自带控制器卡，请将控制器卡安装在扩充槽中。
查看驱动器和控制器卡附带的说明文件，以验证计算机的配置正确。

➡ **注意：** 请将电缆的带色边线与驱动器的插针 1 相对应（插针 1 标有“1”）。

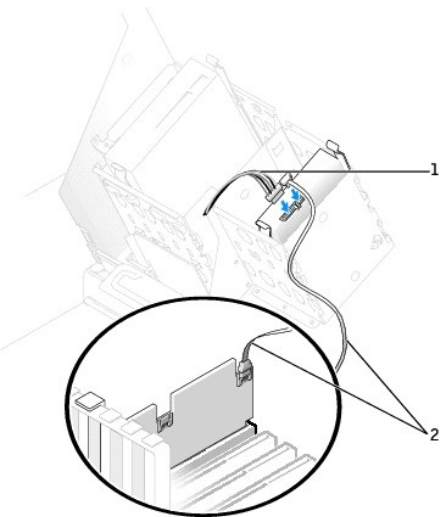
7. 将电源电缆和硬盘驱动器电缆连接至驱动器。

IDE/SCSI 驱动器



1	电源电缆
2	硬盘驱动器电缆

串行 ATA 驱动器



1	电源电缆
2	串行 ATA 硬盘驱动器电缆

8. 检查所有连接器，确保它们均已正确连接并稳固就位。
9. 合上主机盖。

注意：要连接网络电缆，请先将网络电缆插入墙上的网络插孔，然后再将其插入计算机。

10. 将计算机和设备连接至电源插座，然后将它们打开。


有关安装驱动器运行所需的任何软件的说明，请参阅驱动器附带的说明文件。

11. 如果您刚才安装的驱动器是主驱动器，请将可引导软盘插入 A 驱动器。
12. 打开计算机。
13. [进入系统设置程序](#)并更新驱动器配置。
14. 更新系统设置后，退出系统设置程序并重新启动计算机。
15. 继续下一步骤之前，对驱动器进行分区和逻辑格式化。


有关说明，请参阅操作系统说明文件。

16. 运行 [Dell 诊断程序](#)以检测硬盘驱动器。
17. 如果您刚才安装的驱动器是主驱动器，请在此硬盘驱动器上安装操作系统。


软盘驱动器


 **警告：** 开始执行本节中的任何步骤之前，请阅读《系统信息指南》中的安全说明。

1. 通过“Start”（开始）菜单关闭计算机操作系统。
2. 确保已关闭计算机和连接的设备。如果您关闭计算机操作系统时计算机和连接的设备未自动关闭，请将它们关闭。

 **注意：** 要断开网络电缆的连接，请先从您的计算机上拔下电缆，再将其从墙上的网络插孔中拔下。

3. 从计算机上断开所有电话线或通信线路的连接。
4. 断开计算机和所有连接的设备与电源插座的连接，然后按电源按钮导去系统板上的残留电量。
5. 如果已在背面板上的挂锁扣环中安装了挂锁，请卸下挂锁。

 **警告：** 为防止触电，请始终在打开主机盖之前断开计算机与电源插座的连接。

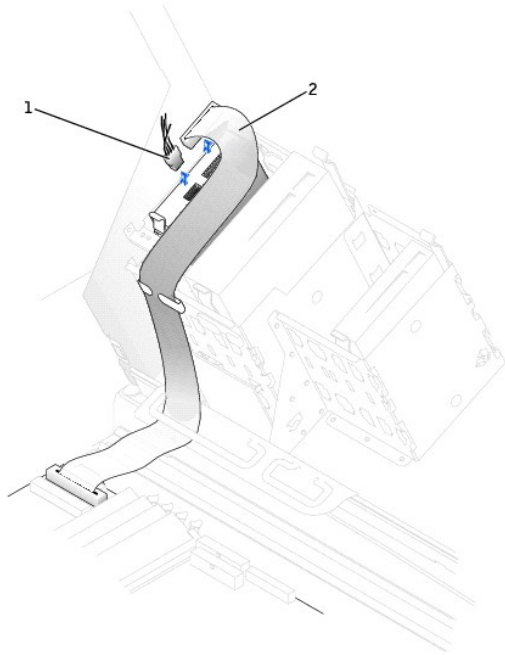
 **注意：** 触摸计算机内部任何组件之前，请触摸未上漆的金属表面（例如计算机背面的金属）以导去身上的静电。操作过程中，请不时触摸未上漆的金属表面，以导去可能损坏内部组件的静电。

6. [打开主机盖](#)。
7. 触摸计算机内部任何组件之前，请触摸计算机上未上漆的金属表面（例如计算机背面的金属），以导去身上的静电。

操作过程中，请不时触摸计算机上未上漆的金属表面，以导去可能损坏内部组件的静电。

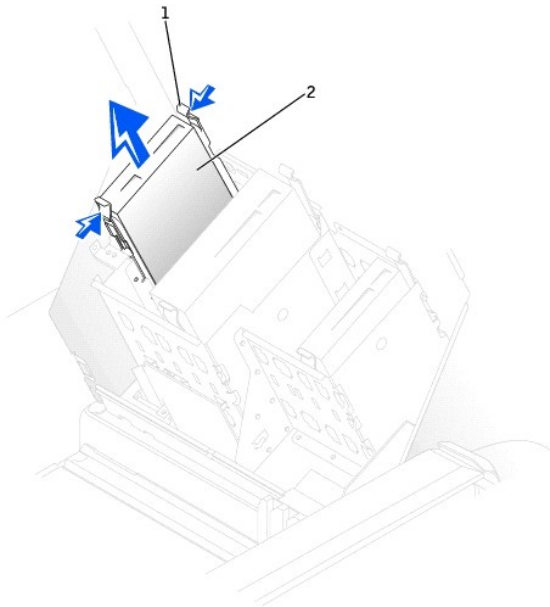
卸下软盘驱动器

1. 从软盘驱动器背面断开电源电缆和软盘驱动器电缆的连接。



1	电源电缆
2	软盘驱动器电缆

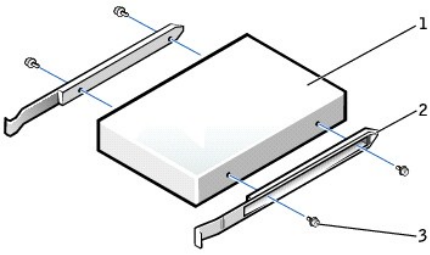
2. 向内按压驱动器两侧的两个卡舌，向上滑动驱动器，并将其从软盘驱动器托架中取出。



1	卡舌(2)
2	软盘驱动器

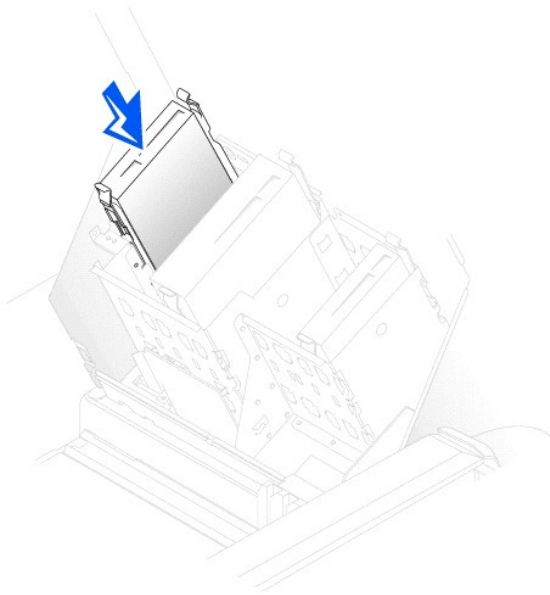
安装软盘驱动器

1. 如果您要更换驱动器，并且新驱动器未附带支架滑轨，请卸下旧驱动器上的滑轨，方法是拧下将每个滑轨固定在驱动器上的两颗螺钉。将支架连接至新驱动器，方法是将驱动器上的螺孔与支架滑轨上的螺孔对准，然后将四颗螺钉都插入螺孔并拧紧（每个滑轨上两颗螺钉）。

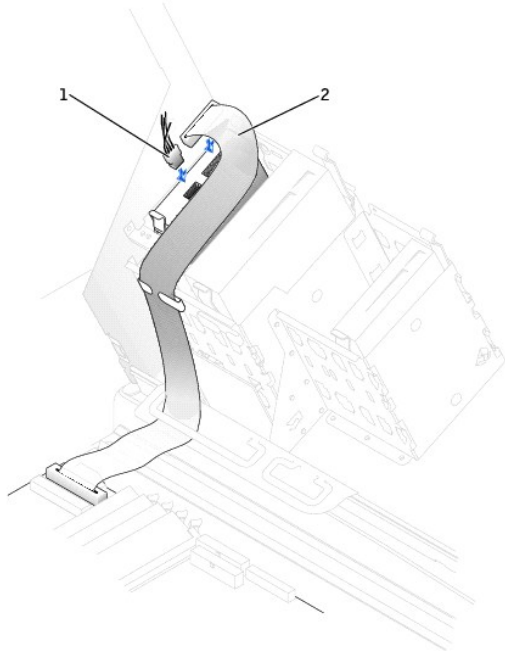


1	驱动器
2	支架滑轨(2)
3	螺钉(4)

2. 将驱动器轻轻滑入到位，直至卡舌稳固地卡入到位。



3. 将电源电缆和软盘驱动器电缆连接至软盘驱动器。



1	电源电缆
2	软盘驱动器电缆

4. 如果您要安装新软盘驱动器而不是更换驱动器，请卸下前面板插件。
从驱动器托架内侧轻轻按压插件两侧，直至插件弹出。
5. 检查所有电缆的连接，整理好电缆，使风扇和冷却通风孔保持良好的通风。
6. 合上主机盖。

注意：要连接网络电缆，请先将网络电缆插入墙上的网络插孔，然后再将其插入计算机。

7. 将计算机和设备连接至电源插座，然后将它们打开。
有关安装驱动器运行所需的任何软件的说明，请参阅驱动器附带的说明文件。
8. [进入系统设置程序](#)，更新相应的“**Diskette Drive A**”（**A 软盘驱动器**）选项，以反映新软盘驱动器的大小和容量。
9. 要验证计算机是否可以正常工作，请运行 [Dell 诊断程序](#)。

CD/DVD 驱动器

警告：开始执行本节中的任何步骤之前，请阅读《系统信息指南》中的安全说明。

1. 通过“**Start**”（**开始**）菜单关闭计算机操作系统。
2. 确保已关闭计算机和连接的设备。如果您关闭计算机操作系统时计算机和连接的设备未自动关闭，请将它们关闭。

注意：要断开网络电缆的连接，请先从您的计算机上拔下电缆，再将其从墙上的网络插孔中拔下。

3. 从计算机上断开所有电话线或通信线路的连接。
4. 断开计算机和所有连接的设备与电源插座的连接，然后按电源按钮去系统板上的残留电量。
5. 如果已在背面板上的挂锁扣环中安装了挂锁，请卸下挂锁。

警告： 为防止触电，请始终在打开主机盖之前断开计算机与电源插座的连接。

注意： 触摸计算机内部任何组件之前，请触摸未上漆的金属表面（例如计算机背面的金属）以导去身上的静电。操作过程中，请不时触摸未上漆的金属表面，以导去可能损坏内部组件的静电。

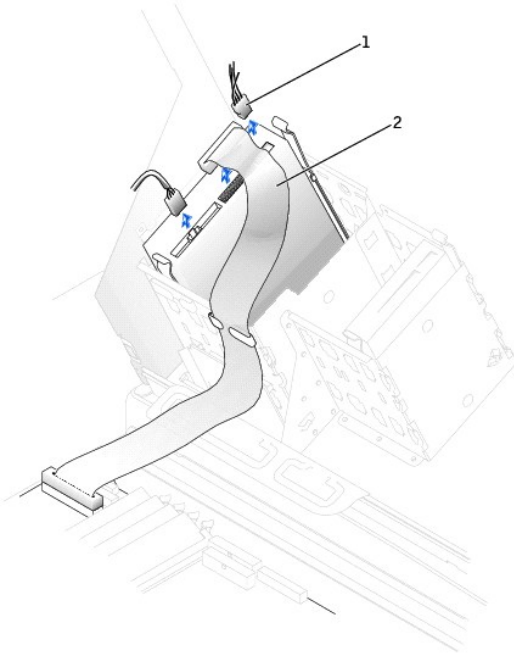
6. [打开主机盖](#)。

7. 触摸计算机内部任何组件之前，请先触摸计算机上未上漆的金属表面（例如计算机背面的金属），以导去身上的静电。

操作过程中，请不时触摸计算机上未上漆的金属表面，以导去可能损坏内部组件的静电。

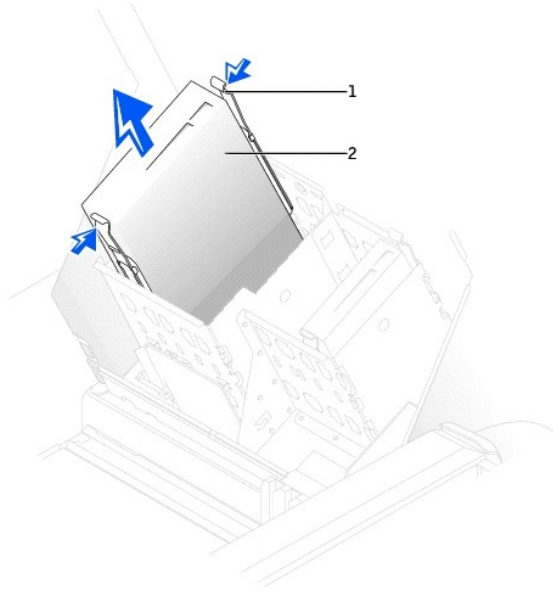
卸下 CD/DVD 驱动器

1. 从驱动器背面断开电源电缆和 CD/DVD 驱动器电缆的连接。



1	电源电缆
2	CD/DVD 驱动器电缆

2. 向内按压驱动器两侧的两个卡舌，然后向上滑动驱动器，将其从驱动器托架中取出。

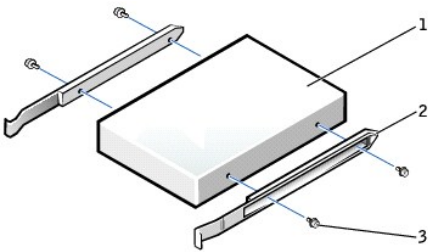


1	卡舌(2)
2	CD/DVD 驱动器

安装 CD/DVD 驱动器

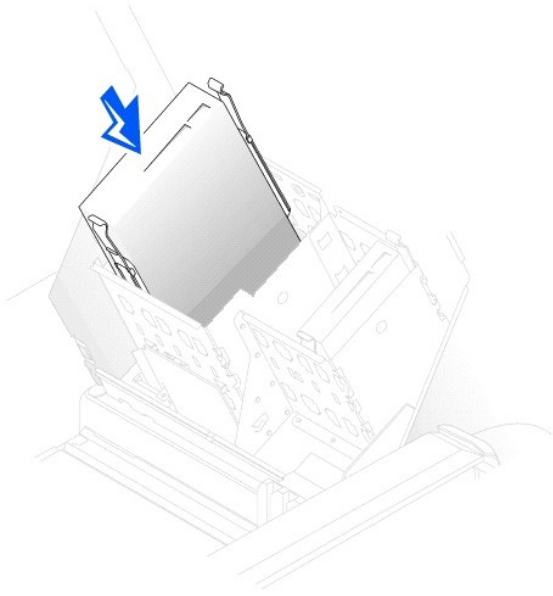
注： 使用添加式托架支架可以在托架中安装第四个硬盘驱动器。要订购支架，请参阅 [与 Dell 联络](#)。

- 如果您要安装新驱动器，请打开驱动器的包装并准备安装。
查看驱动器附带的说明文件，验证此驱动器的配置适用于您的计算机。如果您要安装 IDE 驱动器，请将驱动器配置为电缆选择设置。
- 将主机盖内侧附带的滑轨连接至新驱动器。如果主机盖内侧未附带滑轨，请致电 Dell。请参阅 [与 Dell 联络](#)。
- 如果您要安装备用驱动器，并且新驱动器未附带支架滑轨，请卸下旧驱动器上的滑轨，方法是拧下将每个滑轨固定在驱动器上的两颗螺钉。将支架连接至新驱动器，方法是将驱动器上的螺孔与支架滑轨上的螺孔对准，然后将四颗螺钉都插入螺孔并拧紧（每个滑轨上两颗螺钉）。

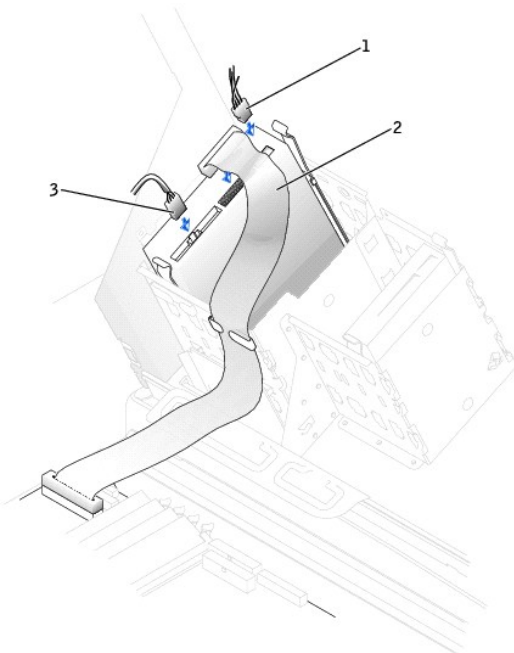


1	驱动器
2	支架滑轨(2)
3	螺钉(4)

- 将驱动器轻轻滑入到位，直至卡舌稳固地卡入到位。




5. 如果要安装的驱动器自带控制器卡，请将控制器卡安装在扩充槽中。
查看驱动器和控制器卡附带的说明文件，以验证计算机的配置正确。
6. 将电源电缆和 CD/DVD 驱动器电缆连接至驱动器。
如果您添加的驱动器带有音频电缆，请将音频电缆连接至系统板上的音频连接器。



1	电源电缆
2	CD/DVD 驱动器电缆
3	音频电缆（某些驱动器未配备此电缆）

-
7. 如果您要安装新 CD/DVD 驱动器而不是更换驱动器，请卸下前面板插件。
从驱动器托架内侧轻轻按压插件两侧，直至插件弹出。
 8. 检查所有电缆的连接，整理好电缆，使风扇和冷却通风孔保持良好的通风。
 9. 合上主机盖。

 **注意：**要连接网络电缆，请先将网络电缆插入墙上的网络插孔，然后再将其插入计算机。

10. 将计算机和设备连接至电源插座，然后将它们打开。
有关安装驱动器运行所需的任何软件的说明，请参阅驱动器附带的说明文件。
11. 更新配置信息，方法是将 **“Drives: Secondary”（驱动器：次驱动器）** 下的相应 **“Drive”（驱动器）** 选项（**“0”** 或 **“1”**）设置为 **“Auto”（自动）**。有关详情，请参阅 [“主驱动器 n 和次驱动器 n”](#)。
12. 运行 [Dell 诊断程序](#)，验证计算机可以正常工作。

[返回目录页面](#)

[返回目录页面](#)

VRM

Dell Precision™ 450 工作站和 650 工作站用户指南

- [安装 VRM](#)
- [卸下 VRM](#)

🔍 **注意：**要运行两个微处理器，则必须安装 VRM。要确定 VRM 连接器的位置，请参见系统板组件图例（对于 Dell Precision 450 计算机，请参见“[系统板组件](#)”；对于 Dell Precision 650 计算机，请参见“[系统板组件](#)”）或计算机内部的系统板标签。

1. 通过“Start”（开始）菜单关闭计算机操作系统。
2. 确保已关闭计算机和连接的设备。如果您关闭计算机操作系统时计算机和连接的设备未自动关闭，请将它们关闭。

🔍 **注意：**要断开网络电缆的连接，请先从您的计算机上拔下电缆，再将其从墙上的网络插孔中拔下。

3. 从计算机上断开所有电话线或通信线路的连接。
4. 断开计算机和所有连接的设备与电源插座的连接，然后按电源按钮去系统板上的残留电量。
5. 如果已在背面板上的挂锁扣环中安装了挂锁，请卸下挂锁。

⚠️ **警告：**为防止触电，请始终在打开主机盖之前断开计算机与电源插座的连接。

🔍 **注意：**触摸计算机内部任何组件之前，请触摸未上漆的金属表面（例如计算机背面的金属）以导去身上的静电。操作过程中，请不时触摸未上漆的金属表面，以导去可能损坏内部组件的静电。

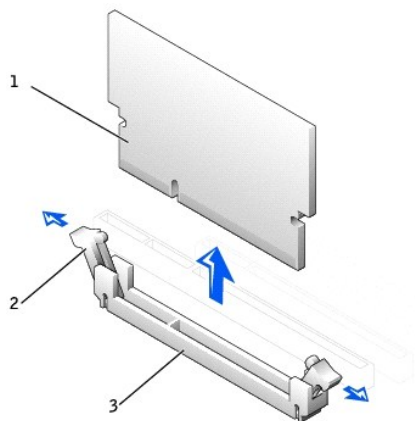
6. [打开主机盖](#)。

安装 VRM

⚠️ **警告：**开始执行此过程之前，请阅读《系统信息指南》中的安全说明。


1. 卸下微处理器导流罩（对于 Dell Precision 650 计算机，请参见“[微处理器导流罩](#)”；对于 Dell Precision 450 计算机，请参见“[微处理器导流罩](#)”）。
2. 向外按压 VRM 连接器两端的固定夹，直至固定夹打开。

要确定 VRM 连接器的位置，请参见系统板组件图例（对于 Dell Precision 450 计算机，请参见“[系统板组件](#)”；对于 Dell Precision 650 计算机，请参见“[系统板组件](#)”）或计算机内部的系统板标签。




1	VRM
2	固定夹(2)
3	连接器

3. 将 VRM 底部的槽口与连接器中的突起对齐。
4. 将 VRM 竖直向下按入连接器，直至固定夹在模块两端卡入到位。
5. 安装微处理器导流罩（对于 Dell Precision 650 计算机，请参阅“[微处理器导流罩](#)”；对于 Dell Precision 450 计算机，请参阅“[微处理器导流罩](#)”）。
6. 合上主机盖。


 **注意：**要连接网络电缆，请先将网络电缆插入墙上的网络插孔，然后再将其插入计算机。

7. 将计算机和设备连接至电源插座，然后将它们打开。
-

卸下 VRM

 **警告：**开始执行此过程之前，请阅读《系统信息指南》中的安全说明。

1. 卸下微处理器导流罩（对于 Dell Precision 650 计算机，请参阅“[微处理器导流罩](#)”；对于 Dell Precision 450 计算机，请参阅“[微处理器导流罩](#)”）。
2. 同时向外按压连接器两端的固定夹，直至 VRM 从连接器中轻轻弹起。
3. 拿住 VRM 的顶部边角，轻轻地将其从连接器中取出。
4. 如果您安装的是新 VRM，请参阅“[安装 VRM](#)”
如果您安装的不是新 VRM，请继续步骤 5。
5. 安装微处理器导流罩（对于 Dell Precision 650 计算机，请参阅“[微处理器导流罩](#)”；对于 Dell Precision 450 计算机，请参阅“[微处理器导流罩](#)”）。
6. 合上主机盖。

 **注意：**要连接网络电缆，请先将网络电缆插入墙上的网络插孔，然后再将其插入计算机。

7. 将计算机和设备连接至电源插座，然后将它们打开。
-

[返回目录页面](#)

[返回目录页面](#)

内存

Dell Precision™ 450 工作站和 650 工作站用户指南

- [内存安装原则](#)
- [卸下内存模块](#)
- [添加内存模块](#)

警告：开始执行本节中的任何步骤之前，请阅读《系统信息指南》中的安全说明。

通过在系统板上安装内存模块可以增加计算机的内存。有关您的计算机支持的内存类型的信息，请参阅“规格”。

1. 通过“Start”（开始）菜单关闭计算机操作系统。
2. 确保已关闭计算机和连接的设备。如果您关闭计算机操作系统时计算机和连接的设备未自动关闭，请将它们关闭。

注意：要断开网络电缆的连接，请先从您的计算机上拔下电缆，再将其从墙上的网络插孔中拔下。

3. 从计算机上断开所有电话线或通信线路的连接。
4. 断开计算机和所有连接的设备与电源插座的连接，然后按电源按钮去系统板上的残留电量。
5. 如果已在背面板上的挂锁扣环中安装了挂锁，请卸下挂锁。

警告：为防止触电，请始终在打开主机盖之前断开计算机与电源插座的连接。

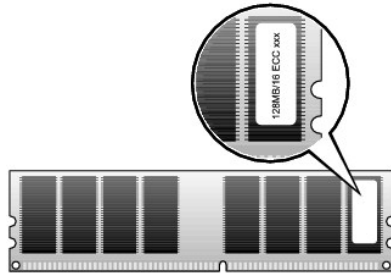
注意：触摸计算机内部任何组件之前，请触摸未上漆的金属表面（例如计算机背面的金属）以导去身上的静电。操作过程中，请不时触摸未上漆的金属表面，以导去可能损坏内部组件的静电。

6. [打开主机盖](#)。

内存安装原则

1. 内存模块连接器必须成对升级。内存模块连接器 1 和 2 中安装的内存模块的大小、类型、速率和芯片数量必须相同，内存模块连接器 3 和 4 中安装的内存模块的大小、类型、速率和芯片数量必须相同。要确定内存插槽在系统板上的位置，请参见系统板组件图例（对于 Dell Precision 450 计算机，请参见“系统板组件”；对于 Dell Precision 650 计算机，请参见“系统板组件”）或计算机内部的系统板标签。
1. 安装新内存模块之前，请从 Dell 支持 Web 站点 support.dell.com 下载可用于您的计算机的最新 BIOS。

内存模块标签



定址内存（4 GB 配置）

您的计算机使用四个 1 GB DIMM 时，最多可支持 4 GB 的内存。当前的操作系统（例如 Microsoft® Windows® 2000 和 Windows XP）只能使用最大 4 GB 的地址空间；但是，操作系统可用的内存容量要稍小于 4 GB。计算机内部某些组件需要此 4 GB 范围内的部分地址空间。为这些组件保留的任何地址空间不能用于计算机内存。以下是需要内存地址空间的组件的列表：

1. 系统 ROM
1. APIC
1. 集成 PCI 设备，例如网络连接器、SCSI 控制器和 IEEE 1394 控制器
1. PCI 卡和 AGP 卡
1. 系统设置程序中指定的 AGP 共享内存大小

系统启动时，BIOS 将识别需要地址空间的组件。BIOS 动态计算所需的保留地址空间容量，然后从 4 GB 中减去保留的地址空间以确定可用的空间容量。

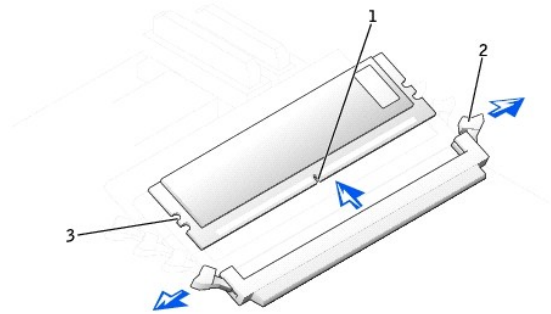
1. 如果计算机内存的总安装容量小于可用地址空间，则所有已安装计算机内存仅可用于操作系统。

- 1 如果计算机内存的总安装容量等于或大于可用地址空间，则已安装内存的一小部分将用于操作系统。

卸下内存模块

1. 向下并向外按压固定夹。
2. 拿住并提起模块。

如果模块很难卸下，请轻轻地前后摇动模块以将其从连接器中卸下。

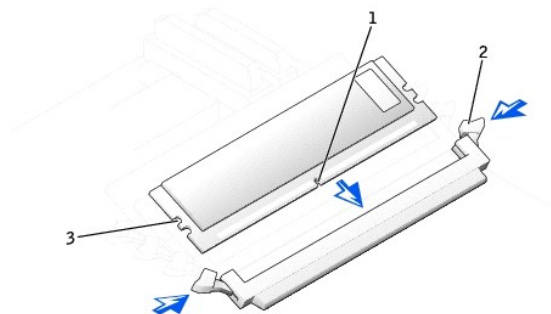


1	槽口
2	内存模块固定夹(2)
3	校准卡锁

添加内存模块

1. 向外按压内存模块连接器两端的固定夹。
2. 将模块底部的槽口与连接器中的横档对齐。
3. 将模块插入连接器，确保其卡入连接器两端的导向器。小心地将模块两端按入到位。

内存模块插槽带有校准卡锁，它使内存模块只能从一个方向安装到插槽中。




1	槽口
2	内存模块固定夹(2)
3	校准卡锁

4. 向上拉动固定夹以将模块锁定到位。

如果正确地插入了模块，固定夹将卡入模块两端的凹口。

内存模块在插槽中正确就位后，内存模块插槽上的固定夹应当与其它安装了内存模块的插槽上的固定夹齐平。

5. [合上主机盖](#)。

 **注意：**要连接网络电缆，请先将网络电缆插入墙上的网络插孔，然后再将其插入计算机。

6. 将计算机和设备连接至电源插座，然后将它们打开。

如果计算机检测到新内存与现有的配置信息不匹配，将生成以下信息：

The amount of system memory has changed.
Strike the F1 key to continue, F2 to run the setup utility (系统内存容量已更改。按 F1 键继续，按 F2 键运行系统设置公用程序)

7. 按 <F2> 键 [进入系统设置程序](#)，检查 **“System Memory”（系统内存）** 的值。

计算机应当已经更改了 **“System Memory”（系统内存）** 值以反映新安装的内存。验证新的内存总容量。如果正确，请跳至 [步骤 10](#)。

8. 如果内存总容量不正确，请关闭计算机和设备，并断开它们与电源插座的连接。

9. 打开主机盖，检查已安装的内存模块以确保它们在各自的插槽中正确就位，然后重复 [步骤 4](#) 至 [步骤 7](#)。

10. 如果 **“System Memory”（系统内存）** 总容量正确，请按 <Esc> 键退出系统设置程序。

11. 运行 [Dell 诊断程序](#) 以验证内存模块工作正常。

[返回目录页面](#)

[返回目录页面](#)

卸下和安装部件 — Dell Precision 650

Dell Precision™ 450 工作站和 650 工作站用户指南

- [打开主机盖](#)
- [内存](#)
- [插卡](#)
- [驱动器](#)
- [微处理器导流罩](#)
- [微处理器](#)
- [VRM](#)
- [电池](#)
- [合上主机盖](#)

[返回目录页面](#)

微处理器导流罩

Dell Precision™ 450 工作站和 650 工作站用户指南

- [卸下微处理器导流罩](#)
- [安装微处理器导流罩](#)

卸下微处理器导流罩

警告：开始执行此过程之前，请阅读《系统信息指南》中的安全说明。

1. 通过“Start”（开始）菜单关闭计算机操作系统。
2. 确保已关闭计算机和连接的设备。如果您关闭计算机操作系统时计算机和连接的设备未自动关闭，请将它们关闭。

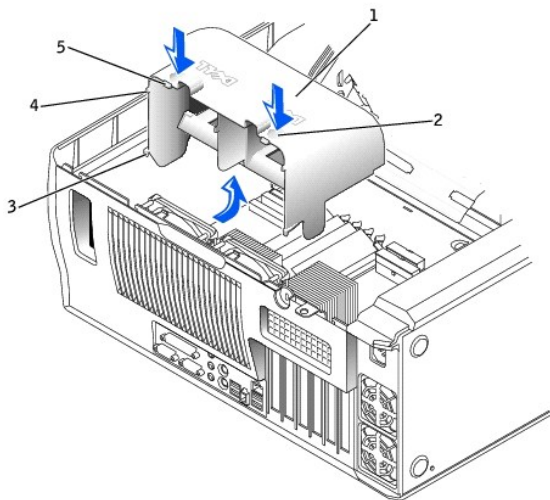
注意：要断开网络电缆的连接，请先从您的计算机上拔下电缆，再将其从墙上的网络插孔中拔下。

3. 从计算机上断开所有电话线或通信线路的连接。
4. 断开计算机和所有连接的设备与电源插座的连接，然后按电源按钮去系统板上的残留电量。
5. 如果已在背面板上的挂锁扣环中安装了挂锁，请卸下挂锁。

警告：为防止触电，请始终在打开主机盖之前断开计算机与电源插座的连接。

注意：触摸计算机内部任何组件之前，请触摸未上漆的金属表面（例如计算机背面的金属）以导去身上的静电。操作过程中，请不时触摸未上漆的金属表面，以导去可能损坏内部组件的静电。


6. [打开主机盖](#)。
7. 触摸计算机内部任何组件之前，请先触摸计算机上未上漆的金属表面（例如计算机背面的金属），以导去身上的静电。
操作过程中，请不时触摸计算机上未上漆的金属表面，以导去可能损坏内部组件的静电。
8. 向下并向后按压导流罩顶部边角的凹口。
顶部的固定卡舌将从固定槽口中松开。
9. 提起导流罩，将其从机箱中取出。



2	凹口(2)
3	底部固定卡舌(2)
4	侧面固定卡舌(2)
5	顶部固定卡舌(2)

安装微处理器导流罩

1. 将底部固定卡舌插入固定槽口。
2. 将侧面固定卡舌与固定槽口对齐，并将其插入固定槽口。
3. 按压凹口，直至导流罩上的顶部固定卡舌稳固地卡入到位。
4. 合上主机盖。

 **注意：**要连接网络电缆，请先将网络电缆插入墙上的网络插孔，然后再将其插入计算机。

5. 将计算机和设备连接至电源插座，然后将它们打开。
-

[返回目录页面](#)

[返回目录页面](#)

管制通告

Dell Precision™ 450 工作站和 650 工作站用户指南

- [符合能源之星®规范](#)
- [简体中文 A 级声明通告（仅限于中国）](#)

电磁干扰 (EM) 是一种信号或辐射，它散布在空中或通过电源电缆或信号线传递。它会危害无线电导航系统或其它安全服务设施的正常工作，并且严重干扰、阻碍或重复中断经许可的无线电通信服务。无线电通信服务包括但不限于 AM/FM 商业电台、电视、蜂窝式无线电通信、雷达、空中交通管制、寻呼机和个人通信服务 (PCS)。这些经过许可的服务设施与无意辐射体（例如计算机系统或数字设备）共同形成了电磁环境。

电磁兼容性 (EMC) 是指各种电子设备在电子环境中共同正常工作的能力。此计算机系统的设计符合管制机构关于 EM 的限制规定，但并不排除某些特定安装产生干扰的可能性。如果发现此设备对无线电通信服务造成干扰，并且通过关闭和打开此设备确定干扰确实存在，请尝试以下一种或多种方法排除干扰：

- 1 重新调整接收天线的方向。
- 1 根据被干扰设备的位置重新放置计算机。
- 1 将计算机移至远离被干扰设备的位置。
- 1 将计算机连接至不同的电源插座，以使计算机与被干扰设备使用不同的分支电路。

如果有必要，请向 Dell 技术支持代表或有经验的无线电/电视技术人员咨询，以获得其它建议。

Dell™ 计算机系统经设计、检测和分类，适用于相应的电磁环境。这些电磁环境分类通常是指以下标准定义：

- 1 A 级通常适用于商业或工业环境。
- 1 B 级通常适用于居住环境。

集成至或连接至系统的信息技术设备 (ITE)，包括外围设备、扩充卡、打印机、输入/输出 (I/O) 设备和显示器等，均应与计算机系统的电磁环境分类相匹配。

关于屏蔽信号电缆的注意事项：将外国设备连接至任何 Dell 设备时，请使用屏蔽电缆，以减少对无线电通信服务造成干扰的可能性。使用屏蔽电缆可确保在相应的环境中维持适当的 EMC 分类。对于并行打印机，您可以向 Dell 订购适用的电缆。如果您愿意，也可以通过 WWW 上的 accessories.us.dell.com/sna/segmenter/category.asp?category_id=4117 向 Dell 订购电缆。

大多数 Dell 计算机系统均分类为用于 B 级环境。但是，安装某些选件可能会将某些配置的等级更改为 A 级。要确定您的系统或设备的电磁分类，请参阅以下针对每个管制机构的小节。每一节均提供了特定国家或地区的 EMC/EM 信息或产品安全信息。

符合能源之星®规范

Dell 计算机的某些配置符合环保局 (EPA) 制定的节能计算机要求。如果您的计算机前面板带有能源之星®徽标，则计算机的原始配置符合这些要求，并且计算机的所有能源之星®电源管理功能均已启用。

注：任何带有能源之星®徽标的 Dell 计算机在出厂时均已经过检验，其配置符合 EPA 能源之星®的要求。您对此配置所作的任何更改（例如安装其它扩充卡或驱动器）均有可能增加计算机的电源消耗，从而超出 EPA 的能源之星®计算机计划设定的限制。



能源之星®徽标

EPA 的能源之星®计算机计划是 EPA 与计算机制造商共同努力的结果，它通过推广节能计算机产品来减少空气污染。据 EPA 估计，使用符合能源之星®规范的计算机，每年可以为计算机用户节省高达 20 亿美元的电力成本。而节省电力将减少二氧化碳、二氧化硫和氮氧化物的排放。其中，二氧化碳是产生温室效应的主要原因，二氧化硫和氮氧化物是产生酸雨的主要原因。

您还可以在长时间不使用计算机时（特别是晚上和周末）关闭计算机，以减少用电及其带来的副作用。

简体中文 A 级声明通告（仅限于中国）

A 级系统上的管制标签旁边将出现以下声明：

声明

此为 A 级产品，在生活环境中，该产品可能会造成无线电干扰。
在这种情况下，可能需要用户对其干扰采取切实可行的措施。

[返回目录页面](#)

[返回目录页面](#)

解决问题

Dell Precision™ 450 工作站和 650 工作站用户指南

- [排除计算机的故障](#)
- [电池问题](#)
- [插卡问题](#)
- [驱动器问题](#)
- [计算机跌落或损坏](#)
- [电子邮件、调制解调器和 Internet 问题](#)
- [错误信息](#)
- [一般问题](#)
- [IEEE 1394 设备问题](#)
- [键盘问题](#)
- [内存问题](#)
- [微处理器问题](#)
- [鼠标问题](#)
- [网络问题](#)
- [电源问题](#)
- [打印机问题](#)
- [串行或并行设备问题](#)
- [声音和扬声器问题](#)
- [系统板问题](#)
- [视频和显示器问题](#)

排除计算机的故障

排除计算机的故障时请遵循以下提示：

- 1 如果您在问题出现之前安装或卸下了计算机部件，请检查安装过程并确保部件已正确安装。
- 1 如果外围设备不工作，请确保该设备已正确连接。
- 1 如果屏幕上出现错误信息，请准确地记录此信息。此信息可能会对技术支持人员诊断和解决问题有所帮助。
- 1 如果程序中出现错误信息，请参阅该程序的说明文件。

电池问题

请在完成以下检查时填写[诊断程序核对表](#)。

警告：如果新电池安装不正确，可能会引起爆炸。请仅使用制造商建议的相同或同类的电池，并按照制造商的说明处理废旧电池。

警告：开始执行本节中的任何步骤之前，请阅读《系统信息指南》中的安全说明。

更换电池 — 如果您每次打开计算机之后都需要重置时间和日期信息，或者计算机启动过程中显示的时间或日期不正确，请[更换电池](#)。如果此电池仍然不能正常工作，请与 Dell 联络。

插卡问题

请在完成以下检查时填写[诊断程序核对表](#)。

警告：开始执行本节中的任何步骤之前，请阅读《系统信息指南》中的安全说明。

检查已插入的插卡和电缆 —

1. 关闭计算机和设备，断开它们与电源插座的连接，等待 10 至 20 秒钟，然后打开 [主机盖](#)。
2. 确保每个插卡都已在连接器中稳固就位。重置松动的插卡。
3. 确保所有电缆都已稳固地连接至插卡上相应的连接器。如果任一电缆松动，请重新连接电缆。

有关将何种电缆连接至插卡上特定连接器的说明，请参阅插卡说明文件。

4. [合上主机盖](#)，将计算机和设备重新连接至电源插座，然后将它们打开。

检测视频卡 —

1. 关闭计算机和设备，断开它们与电源插座的连接，等待 10 至 20 秒钟，然后 [打开主机盖](#)。
2. [卸下所有插卡](#)（视频卡除外）。

如果您的主硬盘驱动器已连接至驱动器控制器卡，而不是系统板上的其中一个 IDE 连接器，请将该驱动器控制器卡保留在计算机中。

3. [合上主机盖](#)，将计算机和设备重新连接至电源插座，然后将它们打开。
4. 运行 [Dell 诊断程序](#)。

如果任一检测程序失败，请 [与 Dell 联络](#)。

检测插卡 —

1. 关闭计算机和设备，断开它们与电源插座的连接，等待 10 至 20 秒钟，然后 [打开主机盖](#)。
2. 重新安装先前卸下的插卡之一。
3. [合上主机盖](#)，将计算机和设备重新连接至电源插座，然后将它们打开。
4. 运行 [Dell 诊断程序](#)。

如果任一诊断检测程序失败，则刚才重新安装的插卡有故障，需要更换。

5. 重复此过程，直至重新安装了所有插卡。

如果重新安装所有插卡后问题仍未解决，请 [与 Dell 联络](#)。

驱动器问题

请在完成以下检查时填写 [诊断程序核对表](#)。

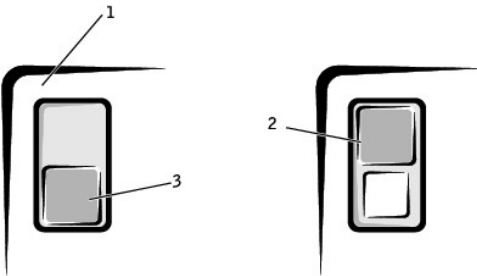
软盘驱动器问题

确保 Windows® 能够识别驱动器 — 单击“Start”（开始）按钮，然后单击“**My Computer**”（我的电脑）。如果其中未列出软盘驱动器，请使用防病毒软件执行完全扫描以检查并清除病毒。有时病毒会导致 Windows 无法识别驱动器。

检测驱动器 —

- 1 插入另一张磁盘，以排除原来的软盘有故障的可能性。
- 1 插入可引导软盘并重新启动计算机。

确保磁盘未满或未被写保护 — 请确保磁盘有可用的空间并且未被写保护（锁定）。参见下图。



1	软盘背面
2	已被写保护
3	未被写保护

检测软盘驱动器指示灯 —


MS-DOS®

插入软盘，在 DOS 提示符下键入 dir a:，并按 <Enter> 键。


Microsoft Windows 操作系统

插入软盘，单击“Start”（开始）按钮，单击“My Computer”（我的电脑），然后双击软盘驱动器图标。

运行 [Dell 诊断程序](#) — 如果任一检测程序失败，请与 [Dell 联络](#)。

 **注意：**请勿尝试用棉签清洁驱动器磁头。否则可能会造成磁头意外错位，导致驱动器无法工作。


[清洁驱动器](#) — 使用从市面上购买的清洁套件。

 **警告：**开始执行本节中的任何步骤之前，请阅读《系统信息指南》中的安全说明。

[卸下并重新安装软盘驱动器](#) — 对于 Dell Precision™ 650 计算机，请参阅“[卸下软盘驱动器](#)”；对于 Dell Precision 450 计算机，请参阅“[卸下软盘驱动器](#)”，以获得有关执行此过程的信息。

如果计算机显示驱动器错误信息，请参阅“[错误信息](#)”以获得说明。

CD 驱动器问题

 **注：**高速 CD 驱动器振动是正常现象，并且可能会产生噪音。这并不表示驱动器或 CD 有缺陷。

[调节 Windows 音量控制](#) — 单击屏幕右下角的扬声器图标。

- 1 单击并向上拖动滑块，确保已调高音量。
- 1 单击所有已复选的框，确保声音未被静音。

[使用另一张 CD 检测驱动器](#) — 放入另一张 CD，以排除原来的 CD 有故障的可能性。

[检查扬声器和次低音扬声器](#) — 请参阅“[声音和扬声器问题](#)”。

[确保 Windows 能够识别驱动器](#) — 单击“Start”（开始）按钮，然后单击“My Computer”（我的电脑）。如果其中未列出 CD 驱动器，请使用防病毒软件执行完全扫描以检查并清除病毒。有时病毒会导致 Windows 无法识别驱动器。

[清洁光盘](#) — 使用从市面上购买的清洁套件。

向 CD-RW 驱动器写入数据时出现问题

[关闭其它程序](#) — CD-RW 驱动器在写入过程中必须接收稳定的数据流。如果数据流中断，则将发生错误。向 CD-RW 写入数据之前，尝试关闭所有的程序。

DVD 驱动器问题

 **注：**由于世界各地使用的 DVD 文件类型各不相同，因此并非所有 DVD 驱动器均可识别所有 DVD 标题。

[使用另一张 DVD 检测驱动器](#) — 放入另一张 DVD，以排除原来的 DVD 有故障的可能性。

[确保 Windows 能够识别驱动器](#) — 单击“Start”（开始）按钮，然后单击“My Computer”（我的电脑）。如果其中未列出 DVD 驱动器，请使用防病毒软件执行完全扫描以检查并清除病毒。有时病毒会导致 Windows 无法识别驱动器。

[清洁光盘](#) — 使用从市面上购买的清洁套件。

[检查中断请求冲突](#) — 请参阅“[解决软件与硬件不兼容的问题](#)”。

硬盘驱动器问题

运行磁盘检查程序 —

对于 Windows XP

1. 单击“Start”（开始）按钮，并单击“My Computer”（我的电脑）。
2. 在要进行错误扫描的驱动器号（本地磁盘）上单击鼠标右键，然后单击“Properties”（属性）。
3. 单击“Tools”（工具）选项卡。
4. 在“Error-checking”（查错）下，单击“Check Now”（开始检查）。
5. 单击“Start”（开始）。

对于 Windows 2000

<ol style="list-style-type: none"> 1. 在桌面中的“My Computer”（我的电脑）上单击鼠标右键，并单击“Mnage”（管理）。 2. 单击“Storage”（存储），并单击“Disk Mangement”（磁盘管理）。 3. 在要进行错误扫描的驱动器上单击鼠标右键，然后单击“Properties”（属性）。 4. 选择“Tools”（工具）选项卡，并单击“Check Now”（开始检查）。 <p>如果“Tools”（工具）选项卡不可用或要进一步排除驱动器的故障，请选择“Hardware”（硬件）选项卡，单击要为其排除故障的驱动器，然后单击“Troubleshoot”（疑难解答）。</p>
<p>运行 Dell 诊断程序 — 如果检测程序表明驱动器或驱动器控制器出现故障，请与 Dell 联络。</p>
<p>检查电缆的连接 —</p> <ol style="list-style-type: none"> 1. 确保电源设备上的直流电源电缆已稳固地连接至每一驱动器的连接器。 2. 验证每个驱动器的接口电缆均已稳固地连接至驱动器和系统板。 3. 确保控制面板电缆已稳固地连接至系统板。 <p>如果在引导例行程序期间硬盘驱动器活动指示灯未闪烁，请与 Dell 联络。</p> <p>如果系统显示驱动器错误信息，请参阅“错误信息”以获得说明。</p> <p>如果包含操作系统的主硬盘驱动器无法引导，则操作系统中的文件可能已损坏。有关详情，请参阅操作系统说明文件。</p>

计算机跌落或损坏

警告： 开始执行本节中的任何步骤之前，请阅读《系统信息指南》中的安全说明。

<p>检查插卡和电缆的连接 —</p> <ol style="list-style-type: none"> 1. 关闭计算机和设备，断开它们与电源插座的连接，等待 10 至 20 秒钟，然后打开主机盖。 2. 检查计算机中所有插卡的连接，并重置所有松动的插卡。 3. 确保所有电缆均已正确连接，并且所有组件均已连接器插槽中正确就位。 4. 合上主机盖，将计算机和设备重新连接至电源插座，然后将它们打开。 5. 运行 Dell 诊断程序。 <p>如果任一诊断检测程序失败，请与 Dell 联络。</p>
--

电子邮件、调制解调器和 Internet 问题

<p>检查电话线的连接 — 验证电话线已连接至调制解调器上的插孔。（插孔旁边有一个绿色标签或有一个连接器形状的图标。）请确保将电话线连接器插入调制解调器时听到了咔嚓声。</p>
<p>检查电话插孔 — 从调制解调器上断开电话线的连接，并将电话线连接至电话。倾听拨号音。</p>
<p>将调制解调器直接连接至墙上的电话插孔 — 如果此线路上还有其它电话设备（例如答录机、传真机、电涌保护器或分线器），请绕过它们，将调制解调器通过电话线直接连接至墙上的电话插孔。</p>
<p>使用另一条电话线 — 如果使用的电话线长度为 3 m (10 ft) 或更长，请尝试使用较短的电话线。</p>
<p>运行调制解调器助手诊断程序 — 单击“Start”（开始）按钮，指向“All Programs”（所有程序），然后单击“Mdem Helper”（调制解调器助手）。按照屏幕上的说明识别和解决调制解调器问题。（并非所有计算机上都有调制解调器助手。）</p>
<p>验证调制解调器能够与 Windows® 通信 —</p> <ol style="list-style-type: none"> 1. 单击“Start”（开始）按钮，然后单击“Control Panel”（控制面板）。 2. 单击“Printers and Other Hardware”（打印机和其它硬件）。 3. 单击“Phone and Mdem Options”（电话和调制解调器选项）。 4. 单击“Mdems”（调制解调器）选项卡。 5. 单击用于您的调制解调器的 COM 端口。 6. 单击“Properties”（属性），单击“Diagnostics”（诊断）选项卡，然后单击“Query Mdem”（查询调制解调器），以验证调制解调器正在与 Windows 通信。 <p>如果所有命令均收到响应，则说明调制解调器运行正常。</p>
<p>关闭拨号等待（捕获电话） — 请参阅电话使用手册以获得有关禁用此功能的说明。然后调整拨号网络的连接属性。</p> <ol style="list-style-type: none"> 1. 单击“Start”（开始）按钮，然后单击“Control Panel”（控制面板）。 2. 单击“Printers and Other Hardware”（打印机和其它硬件），然后单击“Phone and Mdem Options”（电话和调制解调器选项）。 3. 单击以高亮度显示您的连接类型。 4. 单击“Dialing Rules”（拨号规则）选项卡，然后单击“Edit”（编辑）。 5. 单击“To Disable Call Waiting”（要停用等待拨号功能，请拨：）框以标记复选标记。 6. 从下拉式菜单中选择禁用代码（例如“70”）。 7. 单击“Apply”（应用），然后单击“OK”（确定）。
<p>确保您已连接至 Internet — 打开 Outlook Express 电子邮件程序，单击“File”（文件）。如果“Wrk Offline”（脱机工作）旁边有复选标记，请单击复选标记，以取消复选并连接至 Internet。</p>
<p>确保您已注册为因特网服务提供商的用户 — 请与因特网服务提供商联络以进行注册。</p>
<p>与因特网服务提供商联络 — 请与您的因特网服务提供商联络以寻求帮助。</p>
<p>检查中断请求冲突 — 请参阅“解决软件与硬件不兼容的问题”。</p>

错误信息

对于未列出的信息，请参阅操作系统说明文件或信息出现时所运行程序的说明文件。

<p>A filename cannot contain any of the following characters: \ / : * ? " < > (文件名不能包含下列任何字符之一: \ / : * ? " < >) — 请勿在文件名中使用这些字符。</p>
<p>A required .DLL file was not found (未找到所需的 .DLL 文件) —</p> <p>您尝试打开的程序缺少必要的文件。要删除并重新安装程序，请：</p> <ol style="list-style-type: none">1. 单击“Start”（开始）按钮。2. 单击“Control Panel”（控制面板）。3. 单击“Add or Remove Programs”（添加/删除程序）。4. 选择要删除的程序。5. 单击“Change or Remove Program”（更改/删除）图标。6. 有关安装说明，请参阅程序说明文件。
<p>Alert! Card Cage Fan Failure (警告! 插卡固定框架风扇出现故障) — PCI 卡冷却风扇未安装、出现故障或未正确连接至系统板。确保已正确安装可正常工作的风扇，并且风扇已连接至系统板。有关详情，请参阅 support.dell.com 上的 服务手册。</p> <p>注：此错误信息仅适用于 Dell Precision™ 650 计算机。</p>
<p>Alert! Chipset Heatsink Not Detected (警告! 未检测到芯片集散热器) — 散热器未正确安装在系统板上。重置系统板上的散热器。请参阅适用于您的计算机的系统板图例（对于 Dell Precision 650 计算机，请参见“系统板组件”；对于 Dell Precision 450 计算机，请参见“系统板组件”）。</p>
<p>Alert! Cover Was Previously Opened (警告! 主机盖曾被打开) — 主机盖曾被打开。进入系统设置程序并重置“Chassis Intrusion”（机箱防盗）选项。</p>
<p>Alert! CPU 0 Fan Failure (警告! CPU 0 风扇出现故障) — 微处理器 0 的冷却风扇未安装、出现故障或未正确连接至系统板。确保冷却风扇已正确安装并且可以正常工作。同时，确保已正确安装微处理器导流罩。请参阅“微处理器”。</p>
<p>Alert! CPU 1 Fan Failure (警告! CPU 1 风扇出现故障) — 微处理器 1 的冷却风扇未安装、出现故障或未正确连接至系统板。确保冷却风扇已正确安装并且可以正常工作。同时，确保已正确安装微处理器导流罩。请参阅“微处理器”。</p>
<p>Alert! Memory Population Mismatch, DIMM Slot 1 and DIMM Slot 3 Are Disabled and Performance Will be Degraded (警告! 安装的内存不匹配。DIMM 插槽 1 和 DIMM 插槽 3 已被禁用，并且性能将会降低) — 内存模块连接器未成对进行安装或计算机中有出现故障的模块。确保内存模块连接器 1 和 2 中安装的内存模块的大小、类型、速率和芯片集数量均相同，内存模块连接器 3 和 4（如果使用）中安装的内存模块的大小、类型、速率和芯片集数量均相同。请参阅“内存”。</p>
<p>Alert! Operating in Debug Mde. Please Populate Memory in Pairs for Normal Operation (警告! 系统正在以调试模式运行。请成对安装内存以使其正常运行) — 只在内存模块连接器 4 中安装一个内存模块时，系统将显示此信息。这是一种故障排除模式，使您可以找出出现故障的内存模块，请参阅“内存问题”。</p>
<p>Alert! OS Install Mde Enabled (警告! 已启用操作系统安装模式) — 系统设置程序中的“OS Install Mde”（操作系统安装模式）已设置为“On”（开），以将内存容量限制为 256 MB。因为某些操作系统在内存超过 2 GB 时无法完成安装。完成操作系统安装后，请进入系统设置程序并将“OS Install Mde”（操作系统安装模式）设置为“Off”（关）。</p>
<p>Alert! Power Supply Fan Failure (警告! 电源设备风扇出现故障) — 电源设备风扇出现故障或被阻塞。确保电源设备通风孔未被阻塞。</p>
<p>Alert! Previous Attempts at Booting This System Have Failed at Checkpoint [nnnn]. For Help in Resolving This Problem Please Note This Checkpoint and Contact Dell Technical Support (警告! 先前引导本系统的尝试已在检验点 [nnnn] 处失败。要解决此问题，请记下此检验点，然后与 Dell 技术支持部门联络) — 因为同样的错误，计算机已连续三次引导例行程序失败。请与 Dell 联络，并向支持技术人员报告此检验点代码 (nnnn)。</p>
<p>Alert! Previous Fan Failures (警告! 出现过风扇故障) — 上一次使用计算机时，风扇发生故障。确保计算机通风孔没有被阻塞，并且所有风扇均已正确安装并可以正常工作。</p>
<p>Alert! Previous Processor Thermal Failure (警告! 出现过处理器温度故障) — 上一次使用计算机时，微处理器出现过热的情况。确保计算机通风孔没有被阻塞，并且所有风扇均已正确安装并可以正常工作。同时，确保已正确安装微处理器散热器。</p>
<p>Alert! Previous Reboot Was Due to Voltage Regulator Failure (警告! 先前由于电压调节器故障而导致系统重新引导) — 上一次使用计算机时，VRM 出现故障。请与 Dell 联络 寻求帮助。</p>
<p>Alert! Previous Shutdown Due to Thermal Event (警告! 先前由于温度事件而导致系统关闭) — 上一次使用计算机时，微处理器出现过热的情况。确保计算机通风孔没有被阻塞，并且所有风扇均可以正常工作。同时，确保已正确安装微处理器散热器。</p>
<p>Alert! Previous Voltage Failure (警告! 出现过电压故障) — 计算机使用的电压高于或低于可接受的阈值。请参阅“电源问题”和“系统板问题”。</p>
<p>Alert! Processor Cache Size Mismatch. Install Like Processors or One Processor. System Halted! (警告! 处理器高速缓存大小不匹配。安装同类的处理器或一个处理器。系统停机!) — 已安装的两个处理器的高速缓存大小不同。请参阅“微处理器”。</p>
<p>Alert! Processor Speed Mismatch. Install Like Processors or One Processor. System Halted! (警告! 处理器速率不匹配。安装同类的处理器或一个处理器。系统停机!) — 已安装的两个处理器的速率不同。请参阅“微处理器”。</p>
<p>Alert! Processor Type Mismatch. Install Like Processors or One Processor. System Halted! (警告! 处理器类型不匹配。安装同类的处理器或一个处理器。系统停机!) — 已安装的两个处理器的类型不同。请参阅“微处理器”。</p>
<p>Alert! System Battery Voltage is Low (警告! 系统电池电压较低) — 计算机电池提供的电压不足。请参阅“电池”。</p>
<p>Alert! Unsupported High Power AGP Pro Video Adapter Detected. System Halted! (警告! 检测到不支持的大功率 AGP Pro 视频适配器。系统停机!) — 安装了大功率 AGP Pro110 视频适配器。请将 AGP Pro110 视频适配器更换为 AGP Pro50 适配器。请参阅“插卡”。</p> <p>注：此错误信息仅适用于 Dell Precision 450 计算机。</p>
<p>Alert! Unsupported Processor Type Detected. System Halted! (警告! 检测到不支持的处理器类型。系统停机!) — 更换微处理器。请参阅“微处理器”。</p>
<p>Alert! Uncorrectable Memory Error Previously Detected... Address xxxxxxxh (警告! 先前检测到无法修正的内存错误... 地址 xxxxxxxh) — 一个或多个内存模块可能未正确就位或出现故障。请参阅“内存问题”和“系统板问题”。</p>
<p>Attachment failed to respond (连接响应失败) — 软盘驱动器或硬盘驱动器控制器无法向相关的驱动器发送数据。有关建议的故障排除措施，请参阅“软盘驱动器问题”或“硬盘驱动器问题”。</p>
<p>Bad command or file name (错误的命令或文件名) — 确保命令拼写正确、在正确的位置留有空格并使用了正确的路径名。</p>
<p>Bad error-correction code (ECC) on disk read (读取磁盘时错误纠正代码 [ECC] 出现错误) — 软盘驱动器或硬盘驱动器控制器检测到无法修正的读错误。有关建议的故障排除措施，请参阅“软盘驱动器问题”或“硬盘驱动器问题”。</p>

<p>Controller has failed (控制器出现故障) — 硬盘驱动器或相关的控制器出现故障。有关建议的故障排除措施，请参阅“软盘驱动器问题”或“硬盘驱动器问题”。</p>
<p>Data error (数据错误) — 软盘或硬盘驱动器无法读取数据。</p> <ul style="list-style-type: none"> 1 对于 Microsoft® Windows® 操作系统，请运行 chkdsk 公用程序，以检查软盘或硬盘驱动器的文件结构。 1 对于其它操作系统，请运行适当的相应公用程序。 <p>有关运行这些公用程序的信息，请参阅您的操作系统说明文件。</p>
<p>Decreasing available memory (可用内存正在减少) — 一个或多个内存模块可能出现故障或未正确就位。</p> <ul style="list-style-type: none"> 1 重新安装内存模块，如果有必要，请更换内存模块。 1 有关其它建议的故障排除措施，请参阅“内存问题”。
<p>Diskette drive 0 seek failure (软盘驱动器 0 寻道失败) — 电缆可能已松动，或者计算机配置信息可能与硬件配置不匹配。有关建议的故障排除措施，请参阅“软盘驱动器问题”。</p>
<p>Diskette read failure (读取软盘失败) — 软盘可能出现故障，或者电缆可能已松动。</p> <ul style="list-style-type: none"> 1 如果驱动器访问指示灯亮起，请尝试另外一张磁盘。 1 有关建议的故障排除措施，请参阅“软盘驱动器问题”。
<p>Diskette subsystem reset failed (软盘子系统重置失败) — 软盘驱动器控制器可能出现故障。运行 Dell 诊断程序。</p>
<p>Diskette write protected (软盘已被写保护) — 软盘已被写保护。请将写保护挡片滑至打开位置。</p>
<p>Drive not ready (驱动器未就绪) — 驱动器中未插入软盘。请将软盘插入驱动器。</p>
<p>Gate A20 failure (A20 门电路故障) — 一个或多个内存模块可能出现故障或未正确就位。</p> <ul style="list-style-type: none"> 1 重新安装内存模块，如果有必要，请更换内存模块。 1 有关其它建议的故障排除措施，请参阅“内存问题”。
<p>Hard-disk configuration error (硬盘配置错误) —</p> <p>Hard-disk controller failure (硬盘控制器故障) —</p> <p>Hard-disk drive failure (硬盘驱动器故障) —</p> <p>硬盘驱动器初始化失败。</p> <ul style="list-style-type: none"> 1 运行 Dell 诊断程序。 1 有关建议的故障排除措施，请参阅“硬盘驱动器问题”。
<p>Insert bootable media (插入可引导介质) — 操作系统正在尝试引导至不可引导软盘或 CD。插入可引导软盘或 CD。</p>
<p>Invalid configuration information - please run SETUP program (无效的配置信息 - 请运行系统设置程序) — 计算机配置信息与硬件配置不匹配。进入系统设置程序并更正计算机配置信息。</p>
<p>Keyboard Controller Failure (键盘控制器出现故障) —</p> <p>Keyboard Stuck Key Failure (键盘上的键被卡住) —</p> <p>Keyboard failure (键盘故障) —</p> <p>电缆或连接器可能已松动，或者键盘或键盘/鼠标控制器可能出现故障。请参阅“键盘问题”。</p>
<p>Memory address line failure at address, read value expecting value (内存地址行错误，位于地址，读取内容为值，需要值) — 内存模块可能出现故障或未正确就位。重新安装内存模块，如果有必要，请更换内存模块。有关其它建议的故障排除措施，请参阅“内存问题”。</p>
<p>Memory allocation error (内存分配错误) — 您尝试运行的软件与操作系统、其它程序或公用程序发生冲突。</p> <ul style="list-style-type: none"> 1. 关闭计算机，等待 30 秒钟，然后重新启动计算机。 2. 再次尝试运行此程序。 3. 如果系统仍然显示此错误信息，请参阅软件说明文件以获得其它建议的故障排除措施。
<p>Memory data line failure at address, read value expecting value (内存数据行错误，位于地址，读取内容为值，需要值) —</p> <p>Memory double word logic failure at address, read value expecting value (内存双字逻辑错误，位于地址，读取内容为值，需要值) —</p> <p>Memory odd/even logic failure at address, read value expecting value (内存奇/偶逻辑错误，位于地址，读取内容为值，需要值) —</p> <p>Memory write/read failure at address, read value expecting value (内存读/写错误，位于地址，读取内容为值，需要值) —</p> <p>内存模块可能出现故障或未正确就位。重新安装内存模块，如果有必要，请更换内存模块。有关其它建议的故障排除措施，请参阅“内存问题”。</p>
<p>Memory size in CMOS invalid (CMOS 中的内存容量无效) — 计算机配置信息中记录的内存容量与计算机中安装的内存容量不匹配。重新启动计算机。如果系统仍然显示此错误信息，请与 Dell 联络。有关其它建议的故障排除措施，请参阅“内存问题”。</p>
<p>No boot device available (无可用的引导设备) — 计算机无法找到软盘或硬盘驱动器。</p>

<ul style="list-style-type: none"> 1 如果将软盘驱动器用作引导设备，请确保驱动器中有可引导软盘。 1 如果将硬盘驱动器用作引导设备，请确保驱动器已安装并正确就位，并且已经分区，可以用作引导设备。 1 进入系统设置程序，确保引导顺序信息正确。
<p>No boot sector on hard-disk drive (硬盘驱动器上无引导扇区) —</p> <ul style="list-style-type: none"> 1 系统设置程序中的计算机配置信息可能不正确。进入系统设置程序，确保硬盘驱动器的计算机配置信息正确。 1 确认系统设置程序中的信息正确后，如果系统继续显示此信息，则操作系统可能已损坏。重新安装操作系统。有关重新安装的信息，请参阅操作系统说明文件。
<p>No timer tick interrupt (无计时器嘀嗒信号中断) — 系统板上的芯片可能出现故障。运行 Dell 诊断程序。</p>
<p>Non-system disk or disk error (非系统磁盘或磁盘错误) — A 驱动器中的软盘或硬盘驱动器上未安装可引导操作系统。请将其更换为具有可引导操作系统的软盘，或者从 A 驱动器中取出软盘并重新启动计算机。</p>
<p>Not a boot diskette (不是引导软盘) — 操作系统正在尝试引导至未安装可引导操作系统的软盘。插入可引导软盘。</p>
<p>Not enough memmry or resources. Close some programs and try again (内存或资源不足。关闭一些程序并再试一次) — 您打开的程序过多。关闭所有窗口，并打开要使用的程序。某些情况下，您可能必须重新启动计算机才能恢复计算机资源。如果要这样做，请首先尝试运行您要使用的程序。</p>
<p>Operating system not found (未找到操作系统) — 请与 Dell 联络。</p>
<p>Plug and Play Configuration Error (即插即用配置错误) — 计算机在尝试配置一个或多个插卡时遇到问题。</p> <ul style="list-style-type: none"> 1. 关闭计算机，断开其与电源插座的连接，保留一个插卡，卸下其它所有插卡。 2. 插上计算机的电源插头并重新启动。 3. 如果问题仍然存在，则可能是安装的插卡出现故障。如果不再显示此信息，请关闭计算机，然后重新插入另一个插卡。 4. 重复此过程，直至找到出现故障的插卡。
<p>Read fault (读取故障) — 操作系统无法从软盘或硬盘驱动器读取数据，计算机无法找到磁盘上的特定扇区，或者请求的扇区出现故障。有关建议的故障排除措施，请参阅“软盘驱动器问题”或“硬盘驱动器问题”。</p>
<p>Requested sector not found (未找到请求的扇区) — 操作系统无法从软盘或硬盘驱动器读取数据，计算机无法找到磁盘上的特定扇区，或者请求的扇区出现故障。有关建议的故障排除措施，请参阅“软盘驱动器问题”或“硬盘驱动器问题”。</p>
<p>Reset failed (重置失败) — 磁盘重置操作失败。有关建议的故障排除措施，请参阅“软盘驱动器问题”或“硬盘驱动器问题”。</p>
<p>Sector not found (未找到扇区) — 操作系统无法找到软盘或硬盘驱动器上的扇区。</p> <ul style="list-style-type: none"> 1 运行 Windows 错误检查公用程序以检查软盘或硬盘驱动器上的文件结构。有关说明，请参阅 Windows 帮助（请参阅“查找有关计算机的信息”）。 1 如果大量扇区出现故障，请备份数据（如果可能），然后重新格式化软盘或硬盘驱动器。
<p>Seek error (寻道错误) — 操作系统无法找到软盘或硬盘驱动器上的特定磁道。有关建议的故障排除措施，请参阅“软盘驱动器问题”或“硬盘驱动器问题”。</p>
<p>Shutdown failure (关闭系统失败) — 系统板上的芯片可能出现故障。运行 Dell 诊断程序。</p>
<p>The file being copied is too large for the destination drive (被复制的文件对目标驱动器来说太大了) — 要复制的文件太大，磁盘上放不下。尝试将文件复制到空白磁盘或使用容量更大的磁盘。</p>
<p>Time-of-day clock stopped (计时时钟停止) — 电池电量可能已耗尽。进入系统设置程序并更正日期或时间。如果问题仍然存在，请与 Dell 联络。有关其它建议的故障排除措施，请参阅“电池问题”。</p>
<p>Time-of-day not set (未设置时间) — 系统设置程序中存储的时间或日期与计算机时钟不相符。进入系统设置程序并更正“Date”（日期）和“Time”（时间）选项。</p>
<p>Timer chip counter 2 failed (计时器芯片计数器 2 出现故障) — 系统板上的芯片可能出现故障。运行 Dell 诊断程序。</p>
<p>Unexpected interrupt in protected mode (在保护模式中出现意外中断) — 键盘控制器可能出现故障，或者内存模块可能松动。运行 Dell 诊断程序。</p>
<p>WARNING: Dell's Disk Monitoring System has detected that drive [0/1] on the [primary/secondary] EIDE controller is operating outside of normal specifications. It is advisable to immediately back up your data and replace your hard drive by calling your support desk or Dell (警告: Dell 磁盘监测系统检测到 [主/次] EIDE 控制器上的驱动器 [0/1] 未按正常的技术规范运行。建议您立即备份数据并致电支持人员或 Dell 以更换硬盘驱动器。) — 在首次启动过程中，驱动器检测到可能的错误状态。</p> <ul style="list-style-type: none"> 1 一旦计算机完成引导，请立即备份数据并更换硬盘驱动器。 1 如果无法立即使用备用驱动器，并且此驱动器并不是唯一的可引导驱动器，请进入系统设置程序，将相应的驱动器设置更改为“None”（无）。然后从计算机中取出此驱动器。
<p>Write fault (写入故障) — 操作系统无法向软盘或硬盘驱动器写入数据。有关建议的故障排除措施，请参阅“软盘驱动器问题”或“硬盘驱动器问题”。</p>
<p>Write fault on selected drive (在选定的驱动器上出现写入故障) — 操作系统无法向软盘或硬盘驱动器写入数据。有关建议的故障排除措施，请参阅“软盘驱动器问题”或“硬盘驱动器问题”。</p>
<p>x:\ is not accessible. The device is not ready (x:\ 无法访问。设备未就绪。) — 软盘驱动器无法从磁盘读取数据。将软盘插入驱动器并再试一次。</p>

一般问题

计算机停止响应

关闭计算机 — 如果计算机已锁定，并且在键盘上按键或移动鼠标都没有响应，请按住电源按钮至少 8 至 10 秒钟，直至计算机关闭。然后再次按下电源按钮以打开计算机。如果无法执行操作系统的关机操作，则可能会导致数据丢失。

如果计算机被锁定并且电源按钮无法正常工作，请从计算机上拔下电源电缆，等计算机完全停止运行后再插上电源电缆。如果计算机无法重新启动，请按电源按钮重新启动计算机。


程序停止响应

终止程序 —

Windows® XP、Windows 2000

1. 同时按 <Ctrl>、<Shift> 和 <Esc> 键。
2. 单击 **“Applications”**（应用程序）。
3. 单击不再响应的程序。
4. 单击 **“End Task”**（结束任务）。

程序反复崩溃

 **注：** 软件的安装说明通常包含在其说明文件、软盘或 CD 中。

查看软件说明文件 — 许多软件制造商 Web 站点上的信息都可以帮助您解决问题。请确保您已正确安装和配置该程序。如果有必要，请卸载并重新安装程序。

程序设计为用于早期版本的 Windows 操作系统

如果使用的是 Windows XP，请运行“Program Compatibility Wizard”（程序兼容性向导） —

Windows XP 提供了程序兼容性向导，用于对程序进行配置，使其在接近于非 Windows XP 操作系统的环境中运行。

1. 单击 **“Start”**（开始）按钮，指向 **“All Programs”**（所有程序）→ **“Accessories”**（附件），然后单击 **“Program Compatibility Wizard”**（程序兼容性向导）。
2. 在欢迎屏幕上，单击 **“Next”**（下一步）。
3. 按照屏幕上的说明进行操作。

出现蓝屏

关闭计算机 — 如果计算机无法响应击键或正确的关闭系统操作，请按住电源按钮至少 8 至 10 秒钟，直至计算机关闭。再次按下电源按钮以重新启动计算机。启动过程中，chkdsk 程序将自动运行。请按照屏幕上的说明进行操作。

其它软件问题

请查看软件说明文件或软件制造商联络，以获得故障排除信息。

立即备份文件 — 如果您的计算机安装了 CD-RW 驱动器或 zip 驱动器，请参阅驱动器的说明文件以获得说明。

确保在输入数据时未出现错误 — 请参阅程序说明文件以确保输入的值或字符有效。

检查病毒 — 使用病毒扫描程序检查硬盘驱动器、软盘或 CD。

重新启动计算机 — 保存并关闭所有打开的文件，退出所有打开的程序，然后通过 **“Start”**（开始）菜单关闭计算机，而不要按电源按钮，否则可能会丢失数据。

检查兼容性 —

- 1 确保程序与计算机中安装的操作系统兼容，并且您的计算机满足运行软件所需的最低硬件要求。有关信息，请参阅软件说明文件。
- 1 如果有必要，请卸载并重新安装程序。

确保您已正确安装和配置程序 — 有关信息，请参阅软件说明文件。如果有必要，请卸载并重新安装程序。

运行 Dell 诊断程序 — 如果所有检测程序都能成功运行，则错误状态与软件问题有关。

检查设备驱动程序冲突 —

- 1 验证程序的设备驱动程序不会与某些程序发生冲突。
- 1 致电软件制造商以寻求技术帮助。

其它技术问题

访问 Dell 支持 Web 站点 — 访问 support.dell.com 以获得有关一般使用、安装和故障排除问题的帮助。此支持 Web 站点提供了多种不同帮助工具，例如 Dell 论坛（一个聊天室，您可以在此与其他 Dell 客户交流有关各自计算机的问题，并通过电子邮件获得技术支持）。有关 Dell 支持 Web 站点的更多信息，请参阅 [“查找有关计算机的信息”](#)。

致电 Dell — 如果使用 Dell 支持 Web 站点不能解决问题，请致电 Dell 寻求技术帮助。要获得 Dell 提供的硬件和软件支持的说明，请参阅 [“技术支持服务”](#)。

一般硬件问题

如果您的计算机呈现以下一个或多个症状，则可能存在设备冲突：


- 1 计算机锁定，尤其是在使用特定设备时。
- 1 最近添加的设备无法运行。
- 1 在启用奇偶校验的计算机中发生内存奇偶校验错误。
- 1 声卡发出噪音或出现其它问题。
- 1 打印机打印乱码。
- 1 鼠标指针无法移动或移动“迟缓”。
- 1 出现信息，指出计算机未处于最佳运行状态。
- 1 出现原因不明的错误和程序崩溃。
- 1 显示器上不显示任何内容。

卸下所有最近添加的硬件以查看是否可以解决冲突 — 如果卸下该硬件可以解决冲突，请参阅该硬件的说明文件，以获得配置和故障排除说明。如果问题仍然存在，请与硬件制造商联络以寻求技术帮助。

有关其它故障排除信息，请参阅操作系统说明文件。

检查中断请求冲突 — 请参阅“[解决软件与硬件不兼容的问题](#)”。

IEEE 1394 设备问题

 **注：**查看 Windows 资源管理器，检查是否将您的设备作为驱动器列出。

检查 IEEE 1394 设备 — 确保 IEEE 1394 设备已正确插入连接器。

确保 Windows® 能够识别 IEEE 1394 设备 —

1. 单击“**Start**”（开始）按钮。
2. 单击“**Control Panel**”（控制面板）。
3. 单击“**Printers and Other Hardware**”（打印机和其它硬件）。

如果其中列出了 IEEE 1394 设备，则 Windows 能够识别该设备。

如果 Dell 提供的 IEEE 1394 设备出现问题 — 请与 [Dell 联络](#)。

如果非 Dell 提供的 IEEE 1394 设备出现问题 — 请与该 IEEE 1394 设备的制造商联络。

键盘问题

请在完成以下检查时填写 [诊断程序核对表](#)。

重新启动计算机 —

- 1 如果鼠标功能正常，请通过“**Start**”（开始）菜单关闭计算机。关闭计算机后，请按电源按钮重新启动计算机。
- 1 如果计算机无法响应击键或鼠标操作，请按住电源按钮至少 8 至 10 秒钟，直至计算机关闭。再次按下电源按钮以重新启动计算机。

检查键盘电缆 —

- 1 确保已将键盘电缆稳固地连接至计算机。
- 1 检查电缆连接器的插针是否弯曲或折断，以及电缆是否损坏或磨损。将弯曲的插针弄直。
- 1 按下键盘延长电缆并将键盘直接连接至计算机。

检测键盘 — 将可以正常工作的键盘连接至计算机，并尝试使用该键盘。如果新的键盘工作正常，则原来的键盘有故障。

检查键盘开关设置 — 有些键盘的开关设置位于键盘的底部，有些位于面板后面。请确保开关已设置为“**PS/2**”、“**Enhanced XT/AT**”（增强型 XT/AT）或“**PC/AT**”。有关建议的设置，请参阅键盘说明文件。

运行 Dell 诊断程序 — 请运行 [Dell 诊断程序](#)。如果任一诊断检测程序失败，请与 [Dell 联络](#)。

检查中断请求冲突 — 请参阅“[解决软件与硬件不兼容的问题](#)”。

内存问题

警告： 开始执行本节中的任何步骤之前，请阅读《系统信息指南》中的安全说明。

请在完成以下检查时填写 [诊断程序核对表](#)。

如果收到内存不足的信息 —

1. 保存并关闭所有打开的文件，退出所有打开但不使用的程序，以查看是否可以解决问题。
2. 确认计算机有足够的内存以运行程序。请参阅软件附带的说明文件，以了解最低内存要求。如果有必要，请 [安装附加内存](#)。
3. [重置内存模块](#) 以确保计算机可以成功地与内存进行通信。
4. 重新启动计算机。
5. 运行 [Dell 诊断程序](#)。如果任一诊断检测程序失败，请 [与 Dell 联络](#)。

如果遇到其它内存问题 —

1. [重置内存模块](#) 以确保计算机可以成功地与内存进行通信。
2. 重新启动计算机。
3. 如果问题仍然存在，请卸下所有内存模块并在内存模块连接器 4 中安装一个内存模块。
4. 重新启动计算机。

系统将显示以下信息：Alert! Operating in Debug Mode. Please Populate Memory in Pairs for Normal Operation.（警告！系统以调试模式运行。请成对安装内存模块以使其正常运行。）

5. 按 <F1> 键以引导至操作系统。
6. 运行 [Dell 诊断程序](#)。
7. 如果内存模块通过检测，请关闭计算机，卸下内存模块，并对其余内存模块重复此过程，直至启动或诊断检测过程中出现内存错误。

如果第一个被检测的内存模块出现故障，请对其余模块重复此过程以确保其余模块没有故障。

8. 识别出现故障的内存模块后，请 [与 Dell 联络](#) 以进行更换。

注： 如果有必要，计算机可以在调试模式下运行，直至安装新的内存模块。

微处理器问题

警告： 开始执行本节中的任何步骤之前，请阅读《系统信息指南》中的安全说明。

请在完成以下检查时填写 [诊断程序核对表](#)。

如果您收到有关微处理器的错误信息 —

1. 如果安装了两个微处理器，请确保它们完全相同。如果微处理器不完全相同，您可能会收到有关以下内容的错误信息：
 - 高速缓存大小不同
 - 速率不同
 - 类型不同

进入系统设置程序并确保“CPU Information”（CPU 信息）选项下“Processor 0”（处理器 0）和“Processor 1”（处理器 1）的值完全相同：

1. 如果安装了两个微处理器，请确保为第二个微处理器安装了 VRM。
1. 卸下并重新安装微处理器。
1. 运行 [Dell 诊断程序](#) 中的系统板设备和处理器高速缓存检测程序组。

验证 VRM 可以工作：

1. 如果安装了两个微处理器，请确保为第二个微处理器正确安装了 VRM。
1. 重置第二个 VRM（请参阅“[VRM](#)”）。
1. 运行 [Dell 诊断程序](#) 中的 [系统板设备](#) 和 [处理器高速缓存](#) 检测程序组。

鼠标问题

请在完成以下检查时填写 [诊断程序核对表](#)。

重新启动计算机 —

1. 同时按 <Ctrl> 键和 <Esc> 键以显示“Start”（开始）菜单。
2. 键入 u，按键盘上的箭头键以高亮度显示“Shut down”（关机）或“Turn Off”（关闭），然后按 <Enter> 键。
3. 关闭计算机后，按电源按钮以重新启动计算机。

检查鼠标电缆 —

- 1 检查电缆连接器的插针是否弯曲或折断，以及电缆是否损坏或磨损。将弯曲的插针弄直。
- 1 确保已将键盘电缆稳固地连接至计算机。

检测鼠标 — 将可以正常工作的鼠标连接至计算机，并尝试使用该鼠标。如果新的鼠标工作正常，则原来的鼠标有故障。

检查鼠标设置 —

Windows® XP

1. 单击“Start”（开始）按钮，单击“Control Panel”（控制面板），然后单击“Printers and Other Hardware”（打印机和其它硬件）。
2. 单击“Mouse”（鼠标）。
3. 尝试调整鼠标设置。

Windows 2000

1. 单击“Start”（开始）按钮，指向“Settings”（设置），然后单击“Control Panel”（控制面板）。
2. 双击“Mouse”（鼠标）图标。
3. 尝试调整鼠标设置。

如果使用的是 PS/2 鼠标

1. 进入系统设置程序，确保“Integrated Devices”（集成设备）选项下的“Mouse Port”（鼠标端口）设置为“On”（开）。
2. 退出系统设置程序并重新启动计算机。

重新安装鼠标驱动程序 — 请参阅“重新安装驱动程序”。

运行 Dell 诊断程序 — 如果任一诊断检测程序失败，请与 Dell 联络。

检查中断请求冲突 — 请参阅“解决软件与硬件不兼容的问题”。

网络问题

检查网络电缆连接器 — 确保网络电缆已稳固地插入计算机背面的网络连接器和网络插孔。

检查计算机背面的网络指示灯 — 不亮表示没有网络通信。请尝试更换网络电缆。



1	链路完整性指示灯
2	网络活动指示灯

重新启动计算机并尝试再次登录至网络

检查网络设置 — 与您的网络管理员或设置网络的人员联络，验证网络设置正确且网络运行正常。

检查中断请求冲突 — 请参阅“解决软件与硬件不兼容的问题”。

电源问题

警告： 开始执行本节中的任何步骤之前，请阅读《系统信息指南》中的安全说明。

请在完成以下检查时填写 [诊断程序核对表](#)。

调整电源属性 — 计算机可能处于等待或休眠模式。有关节能模式的信息，请参阅操作系统说明文件。

如果电源指示灯呈绿色亮起，而计算机没有响应 — 请参阅“[诊断指示灯](#)”。


如果电源指示灯呈绿色闪烁 — 计算机处于等待模式。按键盘上的任意键或移动鼠标可以恢复正常操作。

如果电源指示灯不亮 — 计算机已关闭或未接通电源。

- 1 在计算机背面的电源连接器和电源插座中重置电源电缆。
- 1 如果将计算机连接至配电盘，请确保已将配电盘连接至电源插座并且配电盘已打开。
- 1 使用其它设备（例如电灯）检测电源插座，确保电源插座能够正常工作。
- 1 绕过电源保护设备、配电盘和电源延长电缆，以验证计算机可以打开。

<ul style="list-style-type: none"> 1 请参阅“诊断指示灯”。 1 如果问题仍然存在, 请与 Dell 联络。
<p>如果电源指示灯呈琥珀色稳定亮起 — 计算机已接通电源, 但是可能存在内部电源问题。</p> <ul style="list-style-type: none"> 1 确保微处理器电源电缆已稳固地连接至系统板。 1 请参阅“诊断指示灯”。 1 如果问题仍然存在, 请与 Dell 联络。
<p>如果电源指示灯呈琥珀色闪烁 — 设备可能出现故障或者未正确安装。</p> <ul style="list-style-type: none"> 1 卸下并重新安装 内存模块。 1 卸下并 重新安装所有插卡。 1 卸下并 重新安装视频卡 (如果有)。 1 请参阅“诊断指示灯”。 1 如果问题仍然存在, 请与 Dell 联络。
<p>消除干扰 — 同一电路中有电气设备或电气设备运行时距计算机太近均可能产生干扰。其它干扰因素包括:</p> <ul style="list-style-type: none"> 1 电源延长电缆 1 键盘和鼠标延长电缆 1 配电盘上设备过多 1 同一电源插座上连接了多个配电盘


打印机问题

 **注:** Dell 不负责打印机的保修。如果您需要有关打印机的技术帮助, 请致电打印机制造商。请参阅打印机说明文件以获得正确的电话号码。

<p>查看打印机说明文件 — 请参阅打印机说明文件以获得安装和故障排除信息。</p>
<p>确保打印机已打开 — 请参阅打印机说明文件以获得电源按钮信息。</p>
<p>验证打印机电缆的连接 —</p> <ul style="list-style-type: none"> 1 请参阅打印机说明文件以获得电缆连接信息。 1 确保打印机电缆已稳固地连接至打印机和计算机。
<p>检测电源插座 — 使用其它设备 (例如电灯) 检测电源插座, 确保电源插座能够正常工作。</p>
<p>验证 Windows® 能够识别打印机 —</p> <p>Windows XP</p> <ol style="list-style-type: none"> 1. 单击“Start” (开始) 按钮。 2. 单击“Control Panel” (控制面板)。 3. 单击“Printers and Other Hardware” (打印机和其它硬件)。 4. 单击“View installed printers or fax printers” (查看安装的打印机或传真打印机)。 <p>如果其中列出了打印机, 请在打印机图标上单击鼠标右键。</p> <ol style="list-style-type: none"> 5. 单击“Properties” (属性), 然后选择“Ports” (端口) 选项卡。对于并行打印机, 请确保“Print to the following port(s):” (打印到下列端口:) 的设置为“LPT1 (Printer Port)” (LPT1: 打印机端口)。对于 USB 打印机, 请确保“Print to the following port(s):” (打印到下列端口:) 的设置为“USB”。 <p>Windows 2000</p> <ol style="list-style-type: none"> 1. 单击“Start” (开始) 按钮, 指向“Settings” (设置), 然后单击“Printers” (打印机)。 <p>如果其中列出了打印机, 请在打印机图标上单击鼠标右键。</p> <ol style="list-style-type: none"> 2. 单击“Properties” (属性), 然后选择“Ports” (端口) 选项卡。对于并行打印机, 请确保“Print to the following port(s):” (打印到下列端口:) 的设置为“LPT1 (Printer Port)” (LPT1: 打印机端口)。对于 USB 打印机, 请确保“Print to the following port(s):” (打印到下列端口:) 的设置为“USB”。
<p>重新安装打印机驱动程序 — 请参阅“重新安装驱动程序”。</p>

串行或并行设备问题

请在完成以下检查时填写[诊断程序核对应表](#)。

 **注:** 如果打印机出现问题, 请参阅“打印机问题”。


查看设备说明文件 — 有关故障排除步骤, 请参阅设备的说明文件。

确保设备已打开 — 按下设备的电源按钮。
检查设备电缆连接 — 检查连接器的插针是否弯曲或折断。（大多数设备的电缆连接器通常都有缺失的插针。）确保已将设备电缆稳固地连接至计算机。
检测设备电缆 — 将设备电缆更换为可以正常工作的电缆。
检测电源插座 — 使用其它设备（例如电灯）检测电源插座，确保电源插座能够正常工作。
消除干扰 — 重新放置所有在同一电路中的或运行时距计算机太近从而可能产生干扰的电气设备。消除其它可能的干扰因素： <ul style="list-style-type: none"> 1 电源延长电缆 1 键盘和鼠标延长电缆 1 配电盘上设备过多 1 同一电源插座上连接了多个配电盘
检查选项设置 — 有关建议的设置，请参阅设备的说明文件。然后， 进入系统设置程序 ，找到“ Integrated Devices ”（集成设备）选项设置。请确保“ Serial Port ”（串行端口）的设置（用于串行设备）或“ Parallel Port ”（并行端口）的设置（用于并行设备）与建议的设置相匹配。
查看软件说明文件 — 如果特定的软件出现问题，请参阅该软件的说明文件以了解建议的串行或并行端口设置。确保端口设置与建议的设置相匹配。
运行 Dell 诊断程序 — 如果检测程序未完成，请与 Dell 联络 。
检测设备 — 将设备更换为可以正常工作的同类设备。

声音和扬声器问题

请在完成以下检查时填写 [诊断程序核对表](#)。

扬声器没有声音

 **注：**某些 MP3 播放器中的音量控制将代替 Windows® 的音量设置。如果您在收听 MP3 歌曲，请确保没有调低或关闭播放器音量。

检查扬声器电缆的连接 — 确保扬声器已根据扬声器附带的安装图进行连接。
确保次低音扬声器和扬声器已打开 — 请参阅扬声器附带的安装图。如果扬声器带有音量控制按钮，请调节音量、低音或高音以消除失真。
调节 Windows 音量控制 — 单击或双击屏幕右下角的扬声器图标。确保音量已经调高并且声音没有被静音。
断开耳机与耳机连接器的连接 — 如果耳机已连接至计算机前面板的耳机连接器，则扬声器的声音将自动被禁用。
检测电源插座 — 使用其它设备（例如电灯）检测电源插座，确保电源插座能够正常工作。
消除可能的干扰 — 关闭附近的风扇、荧光灯或卤素灯以检查是否存在干扰。
运行扬声器诊断程序 — 某些扬声器系统具有自我诊断功能。有关诊断程序的说明，请参阅扬声器说明文件。
重新安装音频（声音）驱动程序 — 请参阅 “重新安装驱动程序” 。
检查设备选项设置 — 进入系统设置程序 ，确保“ Integrated Devices ”（集成设备）选项下的“ Sound ”（声音）设置为“ On ”（开）。退出系统设置程序并重新启动计算机。
运行 Dell 诊断程序 — <ul style="list-style-type: none"> 1 如果检测成功完成，则控制器可以正常工作。 1 如果问题仍然存在，或者检测未成功完成，请与 Dell 联络。
检查中断请求冲突 — 请参阅 解决软件与硬件不兼容的问题 。


耳机没有声音

检查耳机电缆的连接 — 确保耳机电缆已稳固地插入耳机连接器。
调节 Windows 音量控制 — 单击或双击屏幕右下角的扬声器图标。确保音量已经调高并且声音没有被静音。
禁用数字模式 — 如果 CD 驱动器以数字模式运行，则耳机将不起作用。要禁用数字模式，请： <ol style="list-style-type: none"> 1. 单击“Start”（开始）按钮，单击“Control Panel”（控制面板），然后单击“Sounds, Speech, and Audio Devices”（声音、语音和音频设备）。 2. 单击“Sounds and Audio Devices”（声音和音频设备）。 3. 单击“Hardware”（硬件）选项卡。 4. 双击 CD 驱动器的名称。 5. 单击“Properties”（属性）选项卡。 6. 取消选取“Enable digital CD audio for this CD-ROM device”（为此 CD-ROM 设备启用数字 CD 音频）框。

系统板问题

请在完成以下检查时填写 [诊断程序核对表](#)。

运行 [Dell 诊断程序](#) — 重新启动计算机并运行 [Dell 诊断程序](#)。如果任一检测程序失败，请与 [Dell 联络](#)。


 **警告：** 开始执行本节中的任何步骤之前，请阅读《系统信息指南》中的安全说明。

检查电源设备电缆的连接 —

1. 关闭计算机和设备，断开它们与电源插座的连接，等待 10 至 20 秒钟，然后打开主机盖。
2. 确保电源设备上的电源电缆已稳固地连接至系统板上的连接器。
3. 合上主机盖，将计算机和设备重新连接至电源插座，然后将它们打开。

执行“[插卡问题](#)”中的所有检查


执行“[键盘问题](#)”中的所有检查

 **警告：** 开始执行本节中的任何步骤之前，请阅读《系统信息指南》中的安全说明。

重新安装电池 —

1. 关闭计算机和设备，断开它们与电源插座的连接，等待 10 至 20 秒钟，然后打开计算机。
2. 卸下电池，等待 5 分钟，然后重新安装电池。
3. 合上主机盖，将计算机和设备重新连接至电源插座，然后将它们打开。

如果问题仍然存在，请与 [Dell 联络](#)。

 **警告：** 开始执行本节中的任何步骤之前，请阅读《系统信息指南》中的安全说明。


重置内存模块 —

1. 关闭计算机和设备，断开它们与电源插座的连接，等待 10 至 20 秒钟，然后打开主机盖。
2. 卸下并更换内存模块。
3. 合上主机盖，将计算机和设备重新连接至电源插座，然后将它们打开。
4. 如果屏幕上显示的 RAM 容量与计算机中安装的实际内存容量不一致，请与 [Dell 联络](#)。

视频和显示器问题

请在完成以下检查时填写 [诊断程序核对应表](#)。

如果屏幕为黑屏

 **注：** 有关故障排除步骤，请参阅显示器说明文件。

检查显示器电源指示灯 — 如果电源指示灯不亮，请按下按钮以确保显示器已打开。如果电源指示灯亮起或闪烁，则表明显示器已通电。如果电源指示灯闪烁，请按键盘上的任意键或移动鼠标。

检查显示器电缆连接 — 检查连接器的插针是否弯曲或折断。（显示器电缆连接器通常都有缺失的插针。）

检测电源插座 — 使用其它设备（例如电灯）检测电源插座，确保电源插座能够正常工作。

交换电源电缆 — 交换计算机和显示器的电源电缆，以确定电源电缆是否有故障。

检测视频延长电缆（如果使用） — 如果使用视频延长电缆，并且拔下该电缆可以解决问题，则延长电缆有故障。

检测另一台显示器 — 如果有另一台显示器，请将其连接至计算机。

检查诊断指示灯 — 请参阅 [诊断指示灯](#)。

检查插卡设置 — 进入 [系统设置程序](#)，确保“**Integrated Devices**”（集成设备）选项下的“**Primary Video Controller**”（主视频控制器）设置正确。对于 AGP 卡，请将“**Primary Video Controller**”（主视频控制器）设置为“**AGP**”。对于 PCI 卡，请将“**Primary Video Controller**”（主视频控制器）设置为“**Auto**”（自动）。退出系统设置程序并重新启动计算机。

运行 [Dell 诊断程序](#) — 如果任一检测程序失败，请与 [Dell 联络](#)。

如果屏幕显示不清楚

检查显示器设置 — 有关调节对比度和亮度、为显示器消磁以及运行显示器自测试程序的说明，请参阅显示器说明文件。

将次低音扬声器移至远离显示器的位置 — 如果您的扬声器系统包括次低音扬声器，请确保将次低音扬声器放置在距离显示器至少 60 cm (2 ft) 远的地方。

将显示器移至远离外部电源的位置 — 风扇、荧光灯、卤素灯和其它电气设备均会导致屏幕图像“颤动”。关闭附近的设备以检查是否存在干扰。

调整 Windows® 显示设置 —

Windows XP

1. 单击 **“Start”**（开始）按钮，然后单击 **“Control Panel”**（控制面板）。
2. 单击 **“Appearance and Themes”**（外观和主题）。
3. 单击 **“Display”**（显示），然后单击 **“Settings”**（设置）选项卡。
4. 尝试使用不同的 **“Screen resolution”**（屏幕分辨率）和 **“Color quality”**（颜色质量）设置。

Windows 2000

1. 单击 **“Start”**（开始）按钮，指向 **“Settings”**（设置），然后单击 **“Control Panel”**（控制面板）。
2. 双击 **“Display”**（显示）图标，然后单击 **“Settings”**（设置）选项卡。
3. 尝试使用不同的 **“Screen area”**（屏幕区域）或 **“Desktop area”**（桌面区域）设置。

恢复建议的设置 — 恢复原来的分辨率和刷新率设置。

恢复建议的设置 — 恢复原来的分辨率和刷新率设置。有关说明，请参阅**如何使用**帮助文件。要查看帮助文件，请参阅第 4 页。

[返回目录页面](#)

[返回目录页面](#)

Dell Precision™ 450 工作站和 650 工作站用户指南

本说明文件介绍了您的计算机的特性和操作方法，它存储在计算机的硬盘驱动器中。有关计算机附带的其它说明文件的信息，请参阅“[查找有关计算机的信息](#)”。



注：注表示可以帮助您更好地使用计算机的重要信息。



注意：注意表示可能会损坏硬件或导致数据丢失，并告诉您如何避免此类问题。



警告：警告表示可能会导致财产损失、人身伤害甚至死亡。

有关缩写词和缩略词的完整列表，请参阅[词汇表](#)。

如果您购买的是 Dell™ n Series 计算机，则本说明文件中有关 Microsoft® Windows® 操作系统的所有参考信息均不适用。

本说明文件中的信息如有更改，恕不另行通知。

© 2003 Dell Computer Corporation. 版权所有，翻印必究。

未经 Dell Computer Corporation 书面许可，严禁以任何形式进行复制。

本文中使用的商标：Dell、DELL 徽标、Inspiron、Dell Precision、Dimension、OptiPlex、Dell OpenManage 和 Latitude 是 Dell Computer Corporation 的商标；Intel、Pentium 和 Celeron 是 Intel Corporation 的注册商标；Xeon 是 Intel Corporation 的商标；Microsoft、MS-DOS、Windows NT 和 Windows 是 Microsoft Corporation 的注册商标；IBM 和 OS/2 是 International Business Machines Corporation 的注册商标；能源之星是美国环保局的注册商标。作为能源之星的伙伴公司，Dell Computer Corporation 确定本产品符合能源之星关于节能的规定。

本说明文件中提及的其它商标和产品名称是指拥有相应商标和产品名称的公司或其制造的产品。Dell Computer Corporation 对其它公司的商标和产品名称不拥有任何专利权。

型号：WHL 和 WWM

2003 年 4 月 P/N 6T345 Rev. A03

[返回目录页面](#)

[返回目录页面](#)

保修与退回规定

Dell Precision™ 450 工作站和 650 工作站用户指南

Dell Computer Corporation (“Dell”) 使用全新的或根据业界标准惯例相当于全新的部件和组件制造其硬件产品。有关您的 Dell 计算机保修的信息，请参阅 **《系统信息指南》**。

[返回目录页面](#)

[返回目录页面](#)

操作系统

Dell Precision™ 450 工作站和 650 工作站用户指南


- [重新安装 Microsoft® Windows® XP](#)
- [重新安装 Microsoft Windows 2000](#)
- [Microsoft Windows XP 特性](#)

重新安装 Microsoft® Windows® XP

 **注：**有关[识别驱动程序](#)、[创建还原点](#)和[解决软件与硬件不兼容的问题](#)的信息，请参阅“[高级故障排除](#)”。


重新安装之前

如果您要重新安装 Windows XP 操作系统以解决新安装的驱动程序引起的问题，请使用系统还原将操作系统恢复为安装新设备驱动程序之前的运行状态。


 **注意：**执行安装之前，请备份主硬盘驱动器上的所有数据文件。对于常规硬盘驱动器配置，主硬盘驱动器是计算机检测到的第一个驱动器。

要重新安装 Windows XP，您需要以下项目：

- 1 Dell **操作系统** CD
- 1 Dell **Drivers and Utilities** CD

 **注：**Dell **Drivers and Utilities** CD 包含计算机在组装过程中由厂家安装的驱动程序。使用 **Drivers and Utilities** CD 可以载入所有需要的驱动程序，包括计算机配有独立磁盘冗余阵列 (RAID) 控制器时所需的驱动程序。


- 1 产品密钥 (产品 ID 号) _____


 **注：**产品密钥是计算机主机盖外侧不干胶标签上的条形码号码。在某些情况下使用**操作系统** CD 时，系统可能会提示您输入产品密钥。

重新安装 Windows XP

要重新安装 Windows XP，请按照列出的顺序执行以下各节中的所有步骤。

完成此重新安装过程可能需要 1 至 2 小时。重新安装操作系统后，您还必须重新安装设备驱动程序、防病毒程序和其它软件。

 **注意：****操作系统** CD 提供了重新安装 Windows XP 的选项。选择这些选项将会覆盖一些文件，并可能影响在硬盘驱动器上安装的程序。因此，请勿重新安装 Windows XP，除非 Dell 技术支持代表指导您这样做。

 **注意：**为防止与 Windows XP 发生冲突，请在重新安装 Windows XP 之前先禁用计算机中安装的所有防病毒软件。有关说明，请参阅软件附带的说明文件。

从操作系统 CD 进行引导


1. 保存并关闭所有打开的文件，退出所有打开的程序。
2. 放入**操作系统** CD。如果有任何程序自动启动，请退出该程序，然后再继续进行操作。
3. 通过“**Start**” (**开始**) 菜单关闭计算机操作系统，然后重新启动计算机。
4. 系统显示 DELL™ 徽标后，立即按 <F12> 键。


如果系统显示操作系统徽标，则请继续等待直至看到 Windows 桌面，然后关闭计算机并再试一次。
5. 按箭头键选择“**CD-ROM**”，然后按 <Enter> 键。
6. 系统显示 Press any key to boot from CD (按任意键从 CD 进行引导) 信息时，请按任意键。

Windows XP 安装程序

1. 系统显示“**Windows XP Setup**” (**Windows XP 安装程序**) 屏幕时，按 <Enter> 键以选择“**To set up Windows now**” (**现在安装 Windows**)。
2. 阅读“**Microsoft Windows Licensing Agreement**” (**Microsoft Windows 许可协议**) 屏幕中的信息，然后按 <F8> 键以接受许可协议。
3. 如果您的计算机已经安装了 Windows XP，并且您希望恢复当前的 Windows XP 数据，请键入 r 以选择修复选项，然后从驱动器中取出 CD。
4. 如果您要安装全新的 Windows XP，请按 <Esc> 键以选择该选项。
5. 按 <Enter> 键以选择高亮度显示的分区 (建议)，然后按照屏幕上的说明进行操作。

系统将显示“Windows XP Setup”（Windows XP 安装程序）屏幕，操作系统开始复制文件并安装设备。计算机将自动重新启动多次。

 **注：**完成此安装过程所需的时间取决于硬盘驱动器的大小和计算机的速率。


 **注意：**系统显示以下信息时，请勿按任何键：Press any key to boot from the CD（按任意键从 CD 进行引导）。

6. 系统显示“Regional and Language Options”（区域和语言选项）屏幕时，选择适合您所在地的设置，然后单击“Next”（下一步）。
7. 在“Personalize Your Software”（自定义软件）屏幕中输入您的姓名和组织（可选），并单击“Next”（下一步）。
8. 如果重新安装的是 Windows XP Home Edition，请在“What's your computer's name”（您的计算机名）窗口中输入计算机的名称（或接受提供的名称），并单击“Next”（下一步）。

如果重新安装的是 Windows XP Professional，请在“Computer Name and Administrator Password”（计算机名和系统管理员密码）窗口中输入计算机的名称（或接受提供的名称）和密码，然后单击“Next”（下一步）。


9. 如果系统显示“Modem Dialing Information”（调制解调器拨号信息）屏幕，请输入所需的信息，然后单击“Next”（下一步）。
10. 在“Date and Time Settings”（日期和时间设置）窗口中输入日期、时间和时区，并单击“Next”（下一步）。
11. 如果系统显示“Networking Settings”（网络设置）屏幕，请单击“Typical”（典型设置），然后单击“Next”（下一步）。
12. 如果您重新安装的是 Windows XP Professional，并且系统提示您提供有关网络配置的详细信息，请输入您的选择。如果您无法确定您的设置，请接受默认选择。

Windows XP 将安装操作系统组件并对计算机进行配置。计算机将自动重新启动。

 **注意：**系统显示以下信息时，请勿按任何键：Press any key to boot from the CD（按任意键从 CD 进行引导）。

13. 系统显示“Welcome to Microsoft”（欢迎使用 Microsoft）屏幕时，单击“Next”（下一步）。
14. 系统显示 How will this computer connect to the Internet?（这台计算机如何连接到 Internet？）信息时，单击“Skip”（跳过）。
15. 系统显示“Ready to register with Microsoft?”（向 Microsoft 注册吗？）屏幕时，选择“No, not at this time”（否，我现在不想注册），并单击“Next”（下一步）。
16. 系统显示“Who will use this computer?”（谁将使用这台计算机？）屏幕时，您最多可以输入五个用户。单击“Next”（下一步）。
17. 单击“Finish”（完成）以完成设置，并从驱动器中取出 CD。
18. 使用 ResourceCD 重新安装相应的驱动程序。
19. 重新安装防病毒软件。

重新安装 Microsoft Windows 2000

 **注意：**操作系统 CD 提供了重新安装 Windows 2000 的选项。选择这些选项将会覆盖一些文件，并可能影响在硬盘驱动器上安装的程序。因此，请勿重新安装 Windows XP，除非 Dell 技术支持代表指导您这样做。

完成此重新安装过程可能需要 1 至 2 小时。重新安装操作系统后，您还必须重新安装设备驱动程序、防病毒程序和其它软件。

1. 保存并关闭所有打开的文件，退出所有打开的程序。
2. 放入操作系统 CD。如果有任何程序自动启动，请退出该程序，然后再继续进行操作。
3. 通过“Start”（开始）菜单关闭计算机操作系统，然后重新启动计算机。
4. 系统显示 DELL™ 徽标后，立即按 <F12> 键。

如果系统显示操作系统徽标，则请继续等待直至看到 Windows 桌面，然后关闭计算机并再试一次。

5. 按箭头键选择“CD-ROM”，然后按 <Enter> 键。
6. 系统显示 Press any key to boot from CD（按任意键从 CD 进行引导）信息时，请按任意键。
7. 系统显示“Windows 2000 Setup”（Windows 2000 安装程序）窗口时，确保已高亮度显示“To setup Win2000 now, press ENTER”（现在安装 Win2000，请按 ENTER 键）。然后按 <Enter> 键。
8. 系统显示“Windows 2000 Professional Setup”（Windows 2000 Professional 安装程序）窗口时，按箭头键选择所需的 Windows 2000 分区选项。然后按表示所选分区选项的键。
9. 系统再次显示“Windows 2000 Professional Setup”（Windows 2000 Professional 安装程序）窗口时，按箭头键选择 Windows 2000 所要使用的文件系统的类型，然后按 <Enter> 键。
10. 再次按 <Enter> 键以重新启动计算机。
11. 系统显示“Welcome to the Windows 2000 Setup Wizard”（欢迎使用 Windows 2000 安装向导）窗口时，单击“Next”（下一步）。
12. 系统显示“Regional Settings”（区域设置）窗口时，选择您所在的区域，然后单击“Next”（下一步）。
13. 在“Personalize Your Software”（个性化软件）窗口中输入您的姓名和组织，然后单击“Next”（下一步）。
14. 输入 Windows 产品密钥（印刷在计算机的 Microsoft 标签上）。然后单击“Next”（下一步）。
15. 系统显示“Computer Name and Administrator Password”（计算机名和系统管理员密码）窗口时，输入您的计算机名称和密码（如果需要）。然后单击“Next”（下一步）。

16. 在“**Date and Time Settings**”（日期和时间设置）窗口中输入日期和时间，然后单击“**Next**”（下一步）。
Windows 2000 将安装组件并对计算机进行配置。
17. 系统显示“**Completing the Windows 2000 Setup Wizard**”（Windows 2000 安装向导完成）窗口时，请从驱动器中取出 CD，然后单击“**Finish**”（完成）。
计算机将自动重新启动。
18. 使用 ResourceCD 重新安装相应的驱动程序。
19. 重新安装防病毒软件。

Microsoft Windows XP 特性

将信息转移到新计算机

Microsoft® Windows® XP 操作系统提供了文件和设置转移向导，用于将数据从源计算机转移到新计算机。可以转移的数据包括：

- 1 电子邮件
- 1 工具栏设置
- 1 窗口大小
- 1 Internet 书签

您可以通过网络或串行连接将数据转移到新计算机，或者将数据存储在可移动介质（例如可写 CD 或软盘）中。

要准备新计算机以进行文件转移，请：

1. 单击“**Start**”（开始）按钮，指向“**All Programs**”（所有程序）→“**Accessories**”（附件）→“**System Tools**”（系统工具），然后单击“**Files and Settings Transfer Wizard**”（文件和设置转移向导）。
2. 系统显示“**Files and Settings Transfer Wizard**”（文件和设置转移向导）欢迎屏幕时，单击“**Next**”（下一步）。
3. 在“**Which computer is this?**”（这是哪台计算机？）屏幕上，单击“**New Computer**”（新计算机），并单击“**Next**”（下一步）。
4. 在“**Do you have a Windows XP CD?**”（您有 Windows XP CD 吗？）屏幕上，单击“**I will use the wizard from the Windows XP CD**”（我将使用 Windows XP CD 中的向导），并单击“**Next**”（下一步）。
5. 系统显示“**Now go to your old computer**”（请转到您的旧计算机）屏幕时，转到您的旧（源）计算机。此时请勿单击“**Next**”（下一步）。

要复制旧计算机的数据，请：

1. 将 Windows XP 操作系统 CD 放入旧计算机。
2. 在“**Welcome to Microsoft Windows XP**”（欢迎使用 Microsoft Windows XP）屏幕上，单击“**Perform additional tasks**”（执行其他任务）。
3. 在“**What do you want to do?**”（您希望做什么？）下，单击“**Transfer files and settings**”（转移文件和设置）。
4. 在“**Files and Settings Transfer Wizard**”（文件和设置转移向导）欢迎屏幕中，单击“**Next**”（下一步）。
5. 在“**Which computer is this?**”（这是哪台计算机？）屏幕上，单击“**Old Computer**”（旧计算机），并单击“**Next**”（下一步）。
6. 在“**Select a transfer method**”（选择转移方法）屏幕上，单击您要使用的转移方法。
7. 在“**What do you want to transfer?**”（要转移哪些项目？）屏幕上，选择要转移的项目，然后单击“**Next**”（下一步）。

信息复制完成后，系统将显示“**Completing the Collection Phase**”（正在完成收集阶段）屏幕。

8. 单击“**Finish**”（完成）。

要将数据转移到新计算机，请：


1. 在新计算机的“**Now go to your old computer**”（请转到您的旧计算机）屏幕上，单击“**Next**”（下一步）。
2. 在“**Where are the files and settings?**”（文件和设置在哪儿？）屏幕上，选择您先前选择的设置和文件转移方法，然后单击“**Next**”（下一步）。

该向导将读取所收集的文件和设置，并将它们应用至新计算机。

应用所有设置和文件后，系统将显示“**Finished**”（完成）屏幕。

3. 单击“**Finished**”（完成）并重新启动新计算机。

切换到经典视图

 **注：**本帮助文件中的步骤是针对 Windows 默认视图编写的，因此在切换到经典视图时，选项可能会有所不同。

您可以将控制面板、开始菜单和 Microsoft Windows® 桌面的外观更改为早期 Windows 操作系统的样式。

控制面板

1. 单击“**Start**”（开始）按钮，并单击“**Control Panel**”（控制面板）。

- 单击“Control Panel”（控制面板）窗口左上方区域的“Switch to Classic View”（切换到经典视图）或“Switch to Category View”（切换到分类视图）。

开始菜单

- 在任务栏的空白区域单击鼠标右键。
- 单击“Properties”（属性），并单击“Start Menu”（‘开始’菜单）选项卡。
- 单击“Classic Start Menu”（经典‘开始’菜单），并单击“OK”（确定）。

桌面主题

- 在主桌面屏幕的任意位置单击鼠标右键，然后单击“Properties”（属性）。
- 在“Themes”（主题）选项卡中，单击下拉式菜单中的“Windows Classic”（Windows 经典）。
- 要自定义颜色、字体和其它经典桌面选项，请单击“Appearance”（外观）选项卡，并单击“Advanced”（高级）。
- 完成选择后，单击“OK”（确定）。

清理桌面向导

清理桌面向导可以将不常用的桌面图标从桌面移到指定的文件夹。默认情况下，该向导在您首次启动计算机的 7 天后运行，此后每 60 天运行一次。移动桌面图标后，开始菜单的外观将随之更改。

要关闭清理桌面向导，请：

- 在桌面的空白位置单击鼠标右键，然后单击“Properties”（属性）。
- 单击“Desktop”（桌面）选项卡，并单击“Customize Desktop”（自定义桌面）。
- 单击“Run Desktop Cleanup Wizard every 60 days”（每 60 天运行桌面清理向导）以清除复选标记。
- 单击“OK”（确定）。

要随时运行清理桌面向导，请：

- 在桌面的空白位置单击鼠标右键，并单击“Properties”（属性）。
- 单击“Desktop”（桌面）选项卡，并单击“Customize Desktop”（自定义桌面）。
- 单击“Clean Desktop Now”（现在清理桌面）。
- 系统显示“Desktop Cleanup Wizard”（清理桌面向导）屏幕时，单击“Next”（下一步）。
- 要保留桌面上的图标，请单击图标名称以清除复选标记，然后单击“Next”（下一步）。
- 单击“Finish”（完成）以删除快捷方式图标，并关闭向导。

Internet 连接防火墙

将计算机连接至 Internet 时，Internet 连接防火墙可以为计算机提供基本的保护，以防止他人擅自访问计算机。运行网络安装向导后防火墙将自动启用。为网络连接启用防火墙后，其图标将显示在控制面板的“Network Connections”（网络连接）部分，背景为红色。

请注意，启用 Internet 连接防火墙后仍然需要使用病毒检查软件。


有关详情，请参阅帮助和支持中心 (Microsoft® Windows® XP)。

设置家庭和办公网络

网络安装向导

Microsoft® Windows® XP 操作系统提供了网络安装向导，用于指导您设置家庭或小型办公室中计算机之间的文件、打印机或 Internet 连接共享。

- 单击“Start”（开始）按钮，指向“All Programs”（所有程序）→“Accessories”（附件）→“Communications”（通讯），然后单击“Network Setup Wizard”（网络安装向导）。
- 在欢迎屏幕上，单击“Next”（下一步）。
- 单击“checklist for creating a network”（创建网络的清单）

 **注：**选择“This computer connects directly to the Internet”（这台计算机直接连接到 Internet）连接方式将启用随 Windows XP 提供的集成防火墙。

- 完成清单中的步骤和要求的准备工作。
- 返回网络安装向导，并按照屏幕上的说明进行操作。


用户帐户和快速用户切换

添加用户帐户

安装 Microsoft® Windows® XP 操作系统之后，计算机管理员或具有管理员权限的用户便可以创建其他用户帐户。


- 单击“Start”（开始）按钮并单击“Control Panel”（控制面板）。

2. 在“Control Panel”（控制面板）窗口中，单击“User Accounts”（用户帐户）。
3. 在“Pick a task”（挑选一项任务）下，单击“Create a new account”（创建一个新帐户）。
4. 在“Name the new account”（为新帐户起名）下，键入新用户的名称并单击“Next”（下一步）。
5. 在“Pick an account type”（挑选一个帐户类型）下，单击以下选项之一：
 - 1 “Computer administrator”（计算机管理员）— 可以更改所有计算机设置。
 - 1 “Limited”（受限）— 仅能更改个人设置（例如您的密码）。您无法安装程序或使用 Internet。

 **注：**根据您使用的是 Windows XP Home Edition 还是 Windows XP Professional，可能还包括其它选项。另外，Windows XP Professional 中的可用选项会因计算机是否连接到域而有所不同。

6. 单击“Create Account”（创建帐户）。

快速用户切换

 **注：**如果您的计算机运行的是 Windows XP Professional 并且是计算机域的成员，或者计算机的内存少于 128 MB，则无法使用快速用户切换。

快速用户切换允许多个用户访问一台计算机，而无需注销原来的用户。

1. 单击“Start”（开始）按钮并单击“Log Off”（注销）。
2. 在“Log Off Windows”（注销 Windows）窗口中，单击“Switch User”（切换用户）。

使用快速用户切换时，先前用户使用的程序仍在后台继续运行，这可能会降低计算机的响应速度。另外，多媒体程序（例如游戏和 DVD 软件）可能无法与快速用户切换配合使用。有关详情，请参阅 Windows 帮助和支持中心。

[返回目录页面](#)