




**РУКОВОДСТВО ПО ЭКСПЛУАТАЦИИ  
НАСТОЛЬНОГО КОМПЬЮТЕРА  
ALIENWARE®**

## Примечания, замечания и предупреждения

 **ПРИМЕЧАНИЕ.** содержит важную информацию, которая поможет использовать компьютер более эффективно.

 **ВНИМАНИЕ.** указывает на опасность повреждения оборудования или потери данных и объясняет, как этого избежать.

 **ОСТОРОЖНО.** указывает на потенциальную опасность повреждения имущества, получения легких травм или смертельного исхода.

При изготовлении данного продукта была использована технология защиты авторского права, защищенная рядом патентов США и прочими правами на интеллектуальную собственность корпорации Rovi. Разборка и воспроизведение изделия запрещены.

Содержание настоящего документа может быть изменено без уведомления.

© 2009-2010 Dell Inc. Все права защищены.

**Воспроизведение материалов данного руководства в любой форме без предварительного письменного разрешения корпорации Dell Inc. строго запрещено.**

Товарные знаки, упомянутые в данном руководстве пользователя: *Alienware*, *AlienRespawn*, *AlienFX* и логотип *AlienHead* являются товарными знаками и охраняемыми товарными знаками корпорации Alienware. *Dell* является охраняемым товарным знаком корпорации Dell Inc. *Microsoft*, *Windows*, *Windows Vista* и логотип кнопки *Пуск Windows Vista* являются товарными знаками или охраняемыми товарными знаками корпорации Microsoft в США и/или других странах. *Intel* и *SpeedStep* являются зарегистрированными торговыми марками, а *Core* является торговой маркой Intel Corporation в США и других странах. *Blu-ray Disc* является товарным знаком Ассоциации Blu-ray Disc. *Bluetooth* является зарегистрированным торговым знаком, принадлежащим корпорации Bluetooth SIG, Inc. и используется компанией Dell Inc. по лицензии.

Другие товарные знаки и фирменные названия упомянуты в данном руководстве пользователя в качестве ссылки на компании, обладающие данными знаками и названиями, и на их продукцию. Dell Inc. заявляет об отказе от всех прав собственности на любые товарные знаки и названия, кроме своих собственных.

Модель: D0IX    Тип: D0IX001    Инв. №: W591W    Ред.: A01    Октябрь 2010 г.

# СОДЕРЖАНИЕ

<b>ВВЕДЕНИЕ</b> .....	<b>5</b>	<b>ГЛАВА 3: ПОДКЛЮЧЕНИЕ УСТРОЙСТВ</b> .....	<b>21</b>
<b>ГЛАВА 1: НАСТРОЙКА ВАШЕГО НАСТОЛЬНОГО КОМПЬЮТЕРА</b> .....	<b>7</b>	Подключение принтеров.....	23
Перед настройкой вашего настольного компьютера.....	8	Подключение устройств USB.....	24
Подключение дисплея.....	9	Подключение устройств FireWire (IEEE 1394).....	24
Подключите клавиатуру и мышь.....	10	<b>ГЛАВА 4: ЭКСПЛУАТАЦИЯ КОМПЬЮТЕРА</b> .....	<b>25</b>
Подключите кабель локальной сети (дополнительно).....	10	Центр управления Alienware Command Center.....	26
Подключите сетевой кабель (питания).....	11	Работа с RAID.....	26
Нажмите кнопку питания.....	11	Оптимизация производительности.....	29
Настройка Microsoft Windows.....	12	Настройка BIOS.....	30
Подключение к Интернету (дополнительно).....	12	<b>ГЛАВА 5: УСТАНОВКА ДОПОЛНИТЕЛЬНЫХ КОМПОНЕНТОВ ИЛИ ИХ</b>	
<b>ГЛАВА 2: ЗНАКОМСТВО С ВАШИМ КОМПЬЮТЕРОМ</b> .....	<b>15</b>	<b>ЗАМЕНА</b> .....	<b>37</b>
Вид спереди.....	16	Перед началом работы.....	38
Вид сзади.....	17	Открытие и закрывание боковой панели.....	40
Гнезда задней панели.....	18	Компьютер. Вид изнутри.....	41
Кнопка подсветки.....	19	Удаление и установка модуля(ей) памяти.....	42
Вид сверху.....	19	Удаление и установка жестких дисков.....	44
		Удаление и установка плат расширения.....	46

<b>ГЛАВА 6: ПОИСК И УСТРАНЕНИЕ НЕИСПРАВНОСТЕЙ</b> .....	<b>49</b>
Основные полезные советы .....	50
Создание резервных копий и общее обслуживание .....	50
Программные диагностические инструменты .....	51
Ответы на частые вопросы .....	53
<b>ГЛАВА 7: ВОССТАНОВЛЕНИЕ СИСТЕМЫ</b> .....	<b>61</b>
Программа для создания резервной копии AlienRespawn/DataSafe Local Backup .....	62
My Dell Downloads (Мои загрузки Dell) .....	64
<b>ГЛАВА 8: ОСНОВНЫЕ ХАРАКТЕРИСТИКИ</b> .....	<b>65</b>
<b>ПРИЛОЖЕНИЕ А: ОБЩИЕ ПРАВИЛА ТЕХНИКИ БЕЗОПАСНОСТИ И ИСПОЛЬЗОВАНИЯ ЭЛЕКТРИЧЕСКИХ УСТРОЙСТВ</b> .....	<b>69</b>
<b>ПРИЛОЖЕНИЕ В: КАК СВЯЗАТЬСЯ С КОМПАНИЕЙ ALIENWARE</b> .....	<b>71</b>
<b>ПРИЛОЖЕНИЕ С: ВАЖНАЯ ИНФОРМАЦИЯ</b> .....	<b>72</b>
Графические карты NVIDIA GeForce GTX 295 .....	72



## ВВЕДЕНИЕ

Уважаемый потребитель продукции Alienware!

Добро пожаловать в семью Alienware. Мы рады включить вас в растущий ряды пользователей интеллектуальных и высокопроизводительных компьютеров.

Разработавшие ваш компьютер технические специалисты Alienware позаботились о том, чтобы этот высокопроизводительный компьютер был надлежащим образом оптимизирован и работал с максимальной производительностью. Мы создаем компьютеры только лишь с одно нерушимой целью: делать их как для себя. Технические специалисты будут трудиться до тех пор, пока ваш новый компьютер не достигнет или не превысит наши чрезвычайно высокие требования!

Мы самым тщательным образом проверили ваш компьютер для того, чтобы вы могли наслаждаться самым высоким уровнем производительности. Кроме стандартного периода приработки ваша система прошла проверку с использованием таких настоящих инструментов, как, например, синтетических тестов производительности.

Мы приглашаем вас поделиться с нами опытом работы на вашем высокопроизводительном оборудовании, поэтому просим вас связываться с нами по электронной почте или звонить в Alienware в случае возникновения любых вопросов или проблем. Весь наш персонал разделяет ваше увлечение передовыми технологиями, и мы надеемся, что вы получите такое же удовольствие от вашего нового компьютера, какое Alienware получало от создания его для вас.

С уважением,

Сотрудники Alienware



~XVCTXVI 8: ~XVCTXVI CT ~XVI ~XVCTXVI

# ГЛАВА 1: НАСТРОЙКА ВАШЕГО НАСТОЛЬНОГО КОМПЬЮТЕРА

## Перед настройкой вашего настольного компьютера

### Поздравляем Вас с приобретением нового компьютера Alienware® Area-51!

Перед началом работы с новым настольным компьютером ознакомьтесь со всеми указаниями по технике безопасности и настройке. Начните с аккуратной распаковки коробки и извлечения всех компонентов. Перед началом настройки вашего настольного компьютера или компонентов убедитесь в отсутствии признаков повреждений, которые могли бы быть получены во время доставки.

Проверьте комплектность компьютера по прилагаемому счету. Сообщите в службу по работе с клиентами об отсутствии заказанного компонента в течение 5 дней после получения оборудования. Любые заявки об отсутствии каких-либо компонентов через 5 дней после получения оборудования приниматься не будут. В список самых распространенных предметов для проверки входят:

- Компьютер
- Ключ продукта Microsoft® (указан на задней панели компьютера)
- Клавиатура (если заказано)
- Мышь (если заказано)
- Мультимедийные динамики и низкочастотный громкоговоритель-сабвуфер (если заказано)
- Джойстики (если заказано)

Также вам может потребоваться плоская и/или фигурная отвертка для подключения периферийных кабелей к настольному компьютеру.

## Документация на изделие и диски

Поставляемая с компьютером Alienware® документация предназначена для ответа на большинство вопросов, которые могут возникнуть по мере изучения возможностей нового настольного компьютера. Обратитесь к документации для получения необходимой технической или общей информации, а также ответов на вопросы в будущем. Также она поможет вам в решении возможных проблем. Поставляемый в комплекте с вашим настольным компьютером диск упоминается в некоторых разделах документации и может потребоваться для выполнения определенных задач. Как и прежде сотрудники нашей службы технической поддержки готовы помочь вам.

## Установка вашего настольного компьютера



**ОСТОРОЖНО.** Не ставьте настольный компьютер рядом с радиатором или вентиляционным отверстием системы отопления. Если настольный компьютер или некоторые его компоненты устанавливаются в шкафу, то убедитесь в наличии надлежащей вентиляции. Не рекомендуется устанавливать настольный компьютер в помещение с повышенным уровнем влажности или в такое место, где компьютер может подвергнуться воздействию дождя или воды. Следите за тем, чтобы не пролить какую-либо жидкость на поверхность или внутрь настольного компьютера.

При установке настольного компьютера убедитесь в том, что:

- Он расположен на ровной и устойчивой поверхности.
- Разъемы кабеля питания и других кабелей не зажаты между корпусом компьютера и стеной или любым другим предметом.



- Ничего не препятствует свободному движению воздуха перед, за и под компьютером.
- Обеспечено достаточно свободного пространства для установки настольного компьютера таким образом, чтобы можно было свободно получить доступ к дисководу оптических дисков и жестким дискам.

## Подключение дисплея

Подключите дисплей к гнезду графической карты компьютера.



**ПРИМЕЧАНИЕ.** На приобретенной вами графической карте может иметься гнездо DVI, HDMI или гнездо для подключения дисплея.

Вы можете приобрести переходник DVI-VGA, HDMI-DVI или дополнительные кабели для подключения к гнездам HDMI или DVI на сайте компании Dell: [www.dell.com](http://www.dell.com).

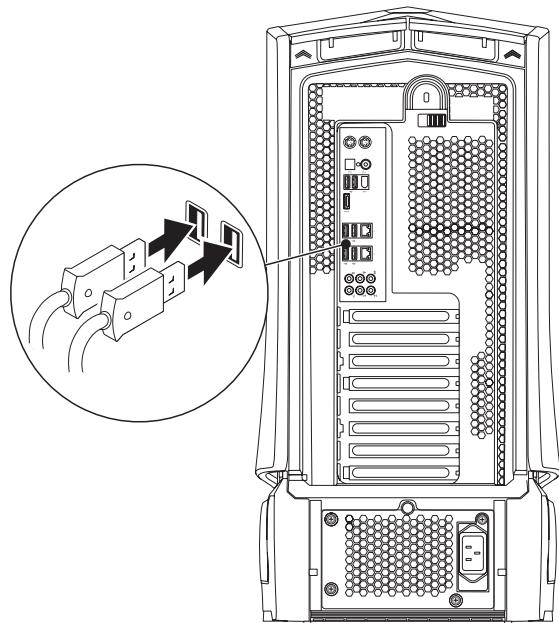
Для подключения дисплея к компьютеру воспользуйтесь кабелем, штекеры которого соответствуют гнездам на компьютере и дисплее.



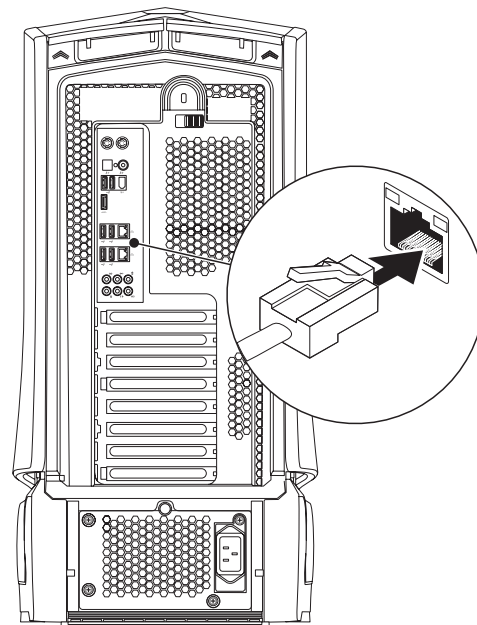
**ПРИМЕЧАНИЕ.** При подключении одного дисплея, подключайте его ТОЛЬКО К ОДНОМУ гнезду вашего компьютера.

Тип соединения	Компьютер	Кабель	Дисплей
DVI-DVI (кабель DVI)			
Адаптер DVI-VGA (адаптер DVI-VGA с кабелем VGA)			
Адаптер HDMI-HDMI (кабель HDMI)			
Адаптер HDMI-DVI (переходник HDMI-DVI с кабелем DVI)			
Адаптер «Гнездо дисплея- Гнездо дисплея» (Кабель для дисплея)			

## Подключите клавиатуру и мышь



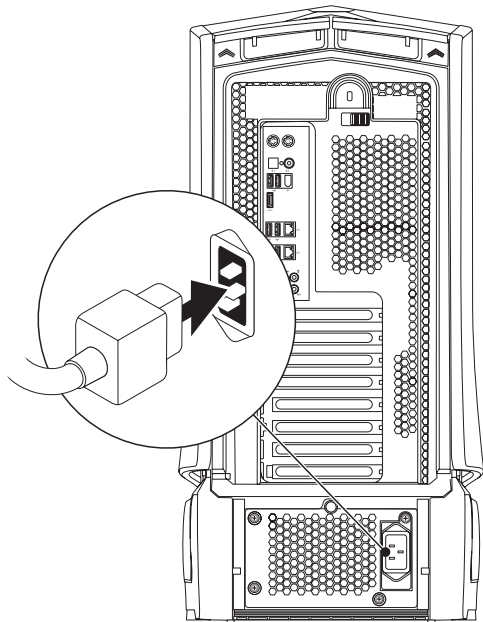
## Подключите кабель локальной сети (дополнительно)



## Подключите сетевой кабель (питания)

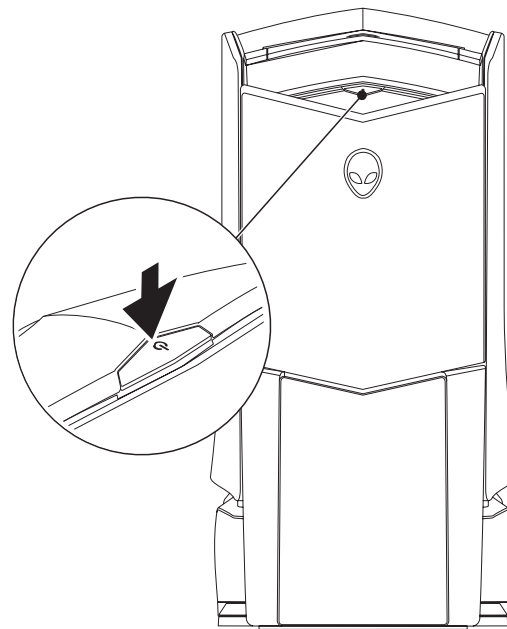


**ОСТОРОЖНО.** Разъемы электропитания и сетевые фильтры могут отличаться для разных стран. Использование несовместимого кабеля, а также неправильное подключение кабеля к удлинителю или электросети может привести к повреждению оборудования или пожару.




## Нажмите кнопку питания

Нажмите кнопку питания, расположенную на верхней панели компьютера.




## Настройка Microsoft Windows

 **ВНИМАНИЕ.** Не прерывайте процесс установки операционной системы. Это может привести к нарушению работоспособности вашего настольного компьютера.

На ваш компьютер предварительно установлена операционная система, которую вы выбрали при размещении заказа. Для выполнения остальных настроек следуйте указаниям на экране.

 **ПРИМЕЧАНИЕ.** Для получения дополнительной информации об операционной системе и ее характеристиках посетите страницу [support.dell.com/MyNewDell](http://support.dell.com/MyNewDell).

 **ПРИМЕЧАНИЕ.** Сразу после настройки операционной системы Microsoft Windows рекомендуется создать полную резервную копию системы. Информацию о создании полной резервной копии системы см. в разделе «AlienRespawn/DataSafe Local Backup» на стр. 62.


## Подключение к Интернету (дополнительно)

### Настройка проводного подключения

- В случае использования удаленного доступа перед выполнением настройки удаленного доступа к сети Интернет следует подключить телефонный кабель к дополнительному внешнему USB модему и к гнезду настенной телефонной розетки.
- В случае использования подключения по технологии DSL или с помощью кабельного/спутникового модема, то для получения указаний по установке обратитесь к вашему поставщику услуг Интернета или оператору сотовой связи.

Для завершения настройки вашего проводного Интернет-соединения следуйте указаниям «Настройка Интернет-соединения» на стр. 13.


### Настройка беспроводного соединения

 **ПРИМЕЧАНИЕ.** Для настройки вашего беспроводного маршрутизатора см. документацию, поставляемую в комплекте с вашим маршрутизатором.

Перед началом использования вашего беспроводного подключения к Интернету вам следует подключить беспроводной маршрутизатор.


Для настройки подключения к беспроводному маршрутизатору:

#### Windows Vista®

1. Убедитесь, что в вашем компьютере включено беспроводное соединение.
2. Сохраните и закройте все открытые файлы и завершите работу всех программ.
3. Нажмите **Пуск**  → **Подключение**.
4. Для завершения процесса установки следуйте инструкциям, появляющимся на экране.

#### Windows® 7

1. Убедитесь, что в вашем компьютере включено беспроводное соединение.
2. Сохраните и закройте все открытые файлы и завершите работу всех программ.

3. Нажмите **Пуск**  → **Панель управления** → **Сеть и Интернет** → **Центр управления сетями и общим доступом** → **Подключение к сети**.
4. Для завершения процесса установки следуйте инструкциям, появляющимся на экране.

### Настройка Интернет-соединения

Поставщики услуг Интернета и их предложения могут отличаться в разных странах. Для ознакомления с доступными в вашей стране предложениями обратитесь к вашему поставщику услуг Интернета.

Если не удастся подключиться к Интернету, однако ранее подключение выполнялось успешно, возможно, у поставщика услуг Интернета возник перерыв в обслуживании клиентов. Свяжитесь с вашим поставщиком услуг Интернета и узнайте о состоянии услуг или попробуйте подключиться позже.

Сведения, предоставленные поставщиком услуг Интернета, должны быть всегда под рукой. При отсутствии поставщика услуг Интернета, мастер **подключения к Интернету** поможет предпринять необходимые действия.

Windows Vista®



**ПРИМЕЧАНИЕ.** Следующие указания приведены для вида Windows по умолчанию. Они неприменимы, если на компьютере был выбран классический вид Windows.

1. Сохраните и закройте все открытые файлы и завершите работу всех программ.
2. Нажмите **Пуск** → **Панель управления**.


3. Нажмите **Сеть и Интернет** → **Центр управления сетями** → **Установить соединение или сеть** → **Подключение к Интернету**.  
Отобразится окно **Подключение к Интернету**.



**ПРИМЕЧАНИЕ.** Если вы не уверены в выборе типа соединения, нажмите кнопку **Помочь в выборе** или свяжитесь с вашим поставщиком услуг Интернета.

Для завершения настройки следуйте указаниям на экране и используйте предоставленную вашим поставщиком услуг Интернета информацию по настройке.

Windows® 7

1. Нажмите **Пуск**  → **Панель управления**.
2. Нажмите **Сеть и Интернет** → **Центр управления сетями** → **Установить соединение или сеть** → **Подключение к Интернету**.  
Отобразится окно **Подключение к Интернету**.



**ПРИМЕЧАНИЕ.** Если вы не уверены в выборе типа соединения, нажмите кнопку **Помочь в выборе** или свяжитесь с вашим поставщиком услуг Интернета.

Для завершения настройки следуйте указаниям на экране и используйте предоставленную вашим поставщиком услуг Интернета информацию по настройке.

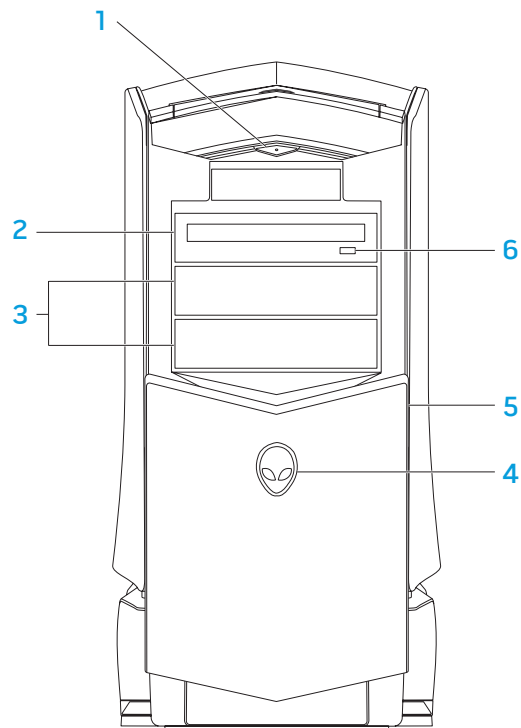


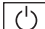
~XVCXVI 3: /0XXXC/ X3 DC3D /3C/I X0D3X3C

## ГЛАВА 2: ЗНАКОМСТВО С ВАШИМ КОМПЬЮТЕРОМ

В данной главе приводится информация о настольном компьютере, которая поможет вам ознакомиться с различными функциями, а также быстро начать работу.

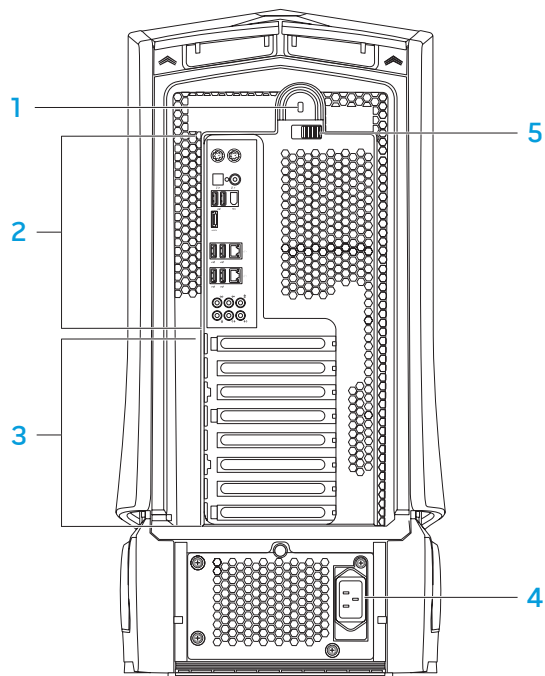
## Вид спереди



-  **Кнопка питания** — служит для включения или выключения компьютера. При включении компьютера эта кнопка подсвечивается. Цвет ободка кнопки указывает на состояние питания компьютера.
  - Не горит — компьютер выключен, не подключен к электросети или находится в «спящем» режиме.
  - Горит белым цветом — компьютер включен.
  - Мигает белым цветомwhite — компьютер находится в ждущем режиме.
- Оптический дисковод** — используется для записи или воспроизведения дисков в формате CD, DVD и Blu-ray.
- Разъемы для подключения оптических дисководов (2 шт.)** — в компьютер можно установить дополнительные оптические дисководы (опция).
- Логотип Alienhead**
  - Модель Area-51 Standard — нажмите на логотип Alienhead и опустите или закройте панель дисководов вручную.
  - Модель Area-51 ALX — нажмите на логотип Alienhead и опустите или закройте панель дисководов с помощью моторизованной крышки. Если компьютер выключен, нажмите на панель дисководов и опустите ее.
- Панель дисководов** — закрывает оптические дисководы (один или несколько) или ниши для их установки.
- Кнопка извлечения оптического дисководов** — используется для извлечения оптического диска из дисководов.

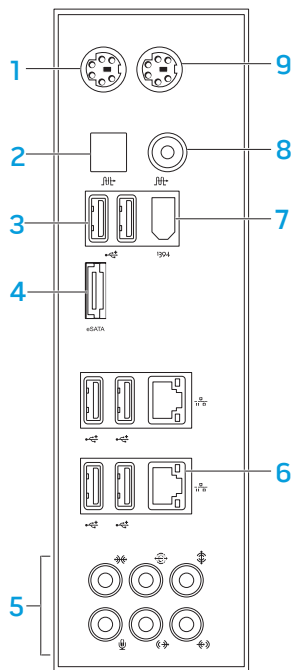



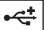

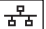


## Вид сзади



- 1 Разъем для защитного замка** — предназначен для соединения с защитным тросом (приобретается отдельно).  
**ПРИМЕЧАНИЕ.** Перед покупкой защитного троса убедитесь, что он подходит к разъему на задней панели вашего компьютера.
- 2 Гнезда на задней панели** — предназначены для подключения устройств USB, звуковых и прочих устройств в соответствующие разъемы.  
Для получения более подробной информации см. раздел «Гнезда задней панели» на стр. 18.
- 3 Разъемы для плат расширения** — соединительные разъемы для подключения плат PCI и PCI express.
- 4 Сетевое гнездо** — предназначено для подключения сетевого шнура.
- 5 Защелка** — предназначена для открывания и закрывания разъема защитного замка, открывает и закрывает съемную панель. Сдвиньте защелку влево, чтобы получить доступ к разъему защитного замка и закрыть съемную панель.  
Более подробную информацию о боковой панели можно получить в разделе «Открывание и закрывание боковой панели» на стр. 40.

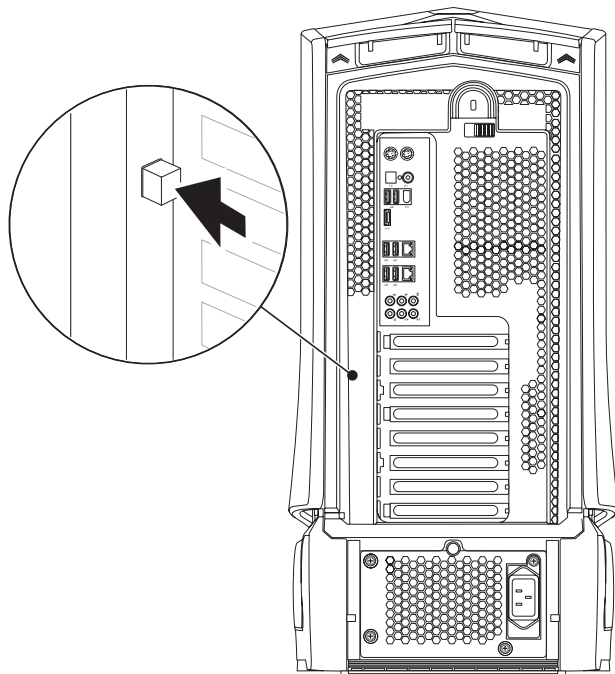
## Гнезда задней панели



- 1 Гнездо PS/2 для подключения клавиатуры** — предназначено для подключения стандартной клавиатуры PS/2.
- 2  Оптическое гнездо S/PDIF** — предназначено для подключения к усилителям, динамикам или телевизорам для вывода цифрового звукового сигнала через цифровые оптические кабели. В этом формате звуковой сигнал не проходит через устройства аналогового преобразования звука.
- 3  Гнезда USB 2.0 (6 шт.)** — предназначены для подключения к устройствам USB, таким как мышь, клавиатура, принтер, внешний дисковод или проигрыватель MP3.
- 4  Гнездо eSATA** — предназначено для подключения eSATA-совместимых устройств хранения информации, таких как внешние жесткие диски или оптические дисководы.
- 5 Звуковые гнезда** — предназначены для подключения динамиков, микрофонов и наушников.  
**ПРИМЕЧАНИЕ.** Для получения более подробной информации о звуковых гнездах см. раздел «Подключение внешних динамиков» на стр. 22.
- 6  Гнездо компьютерной сети (2 шт.)** — предназначены для подключения компьютера к сети или к широкополосному устройству.
- 7  Гнездо IEEE 1394** — предназначено для подключения последовательных высокоскоростных мультимедийных устройств, например, цифровых видеокамер.
- 8  Коаксиальное гнездо S/PDIF** — предназначено для подключения усилителей, динамиков или телевизоров для вывода цифрового звукового сигнала с помощью цифрового коаксиального кабеля. В этом формате звуковой сигнал не проходит через устройства аналогового преобразования звука.
- 9 Гнездо PS/2 для подключения мыши** — предназначено для подключения стандартной мыши PS/2.

## Кнопка подсветки

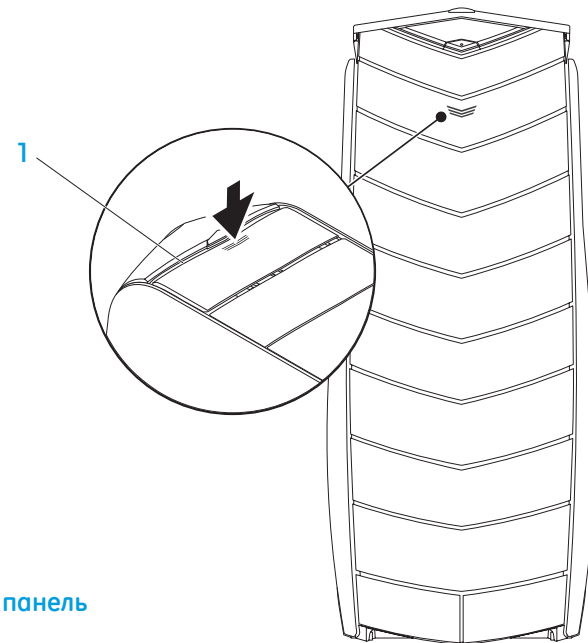
Нажмите на эту кнопку для подсветки гнезд задней панели. Эта подсветка автоматически выключится через несколько секунд после включения.



## Вид сверху

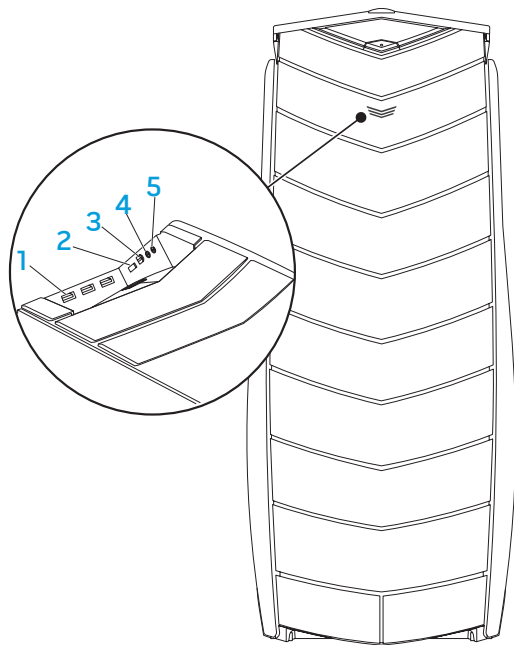
### Доступ к гнездам верхней панели





Для того, чтобы открыть верхнюю панель и получить доступ к гнездам верхней панели, нажмите на нее.



1 Верхняя панель

## Разъемы верхней панели



-  **Гнезда USB 2.0 connectors (3 шт.)** — предназначены для подключения к устройствам USB, таким как мышь, клавиатура, принтер, внешний дисковод или проигрыватель MP3.
-  **Гнездо eSATA** — предназначено для подключения eSATA-совместимых устройств хранения информации, таких как внешние жесткие диски или оптические дисководы.
-  **Гнездо IEEE 1394** — предназначено для подключения к высокоскоростным последовательным мультимедийным устройствам, например, цифровым видеокамерам.
-  **Гнездо для наушников** — предназначено для подключения наушников.  
**ПРИМЕЧАНИЕ.** Для подключения к динамикам или акустической системе с внешним источником питания используйте гнездо для выходного звукового сигнала или одно из гнезд S/PDIF, расположенных на задней панели компьютера.
-  **Гнездо для микрофона** — предназначено для подключения микрофона для ввода звукового сигнала или голосовой информации при работе программ обработки звука или телефонной связи.




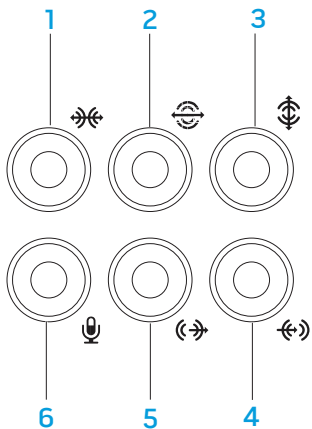
## ГЛАВА 3: ПОДКЛЮЧЕНИЕ УСТРОЙСТВ

В данной главе приводится информация о подключении дополнительных устройств к вашему настольному компьютеру для повышения качества аудиовизуального восприятия и цифровых эффектов.

## Подключение внешних динамиков

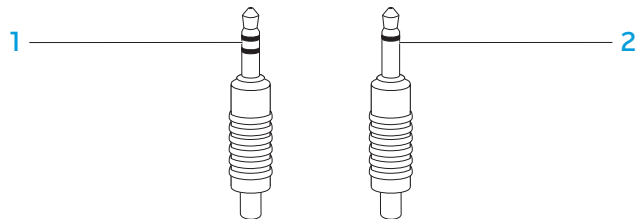
Ваш настольный компьютер Alienware оборудован пятью встроенными звуковыми выходами и одним звуковым входом. Звуковые выходы обеспечивают высокое качество звука и поддерживают формат объемного звучания 7.1. Вы можете подключить входной разъем домашней стереосистемы или акустической системы для улучшения впечатлений от игр, прослушивания музыкальных композиций или просмотра фильмов.

 **ПРИМЕЧАНИЕ.** Для компьютеров со звуковой картой используйте гнездо самой карты.



-  **Боковое гнездо для подключения панорамной акустической системы L/R** — предназначено для подключения к боковым панорамным динамикам левого и правого каналов.
-  **Заднее гнездо для подключения панорамной акустической системы L/R** — предназначено для подключения к задним панорамным динамикам левого и правого каналов.
-  **Гнездо для подключения центрального динамика/сабвуфера** — предназначено для подключения центрального динамика/сабвуфера.
-  **Гнездо Line-in** — предназначено для подключения записывающих или воспроизводящих устройств, таких как микрофон, кассетный магнитофон, проигрыватель компакт-дисков или видеоманитофон.
-  **Передние звуковые гнезда левого/правого канала** — предназначены для подключения передних динамиков левого/правого канала.
-  **Гнездо для микрофона** — предназначено для подключения микрофона для ввода звукового сигнала или голосовой информации при работе программ обработки звука или телефонной связи.

Два типа звуковых разъемов:



- 1 **Гнездо стереозвука** — предназначено для подключения наушников с таким типом штекера.
- 2 **Гнездо монофонического звука** — предназначено для подключения микрофона со штекером такого типа.

## Подключение принтеров


### Подключение принтера с поддержкой технологии Plug and Play

Если принтер поддерживает технологию Plug and play, то операционная система, установленная на компьютере, определит его и попытается установить автоматически. В некоторых случаях Windows может потребовать драйвер для данного принтера. Драйвер находится на компакт-диске с программным обеспечением из комплекта поставки принтера.


1. Подключите кабель USB принтера к свободному разъему USB на настольном компьютере.
2. Подключите кабель питания принтера к заземленному 3-штырьковому удлинителю, устройству бесперебойного питания или электрической розетке.
3. Включите принтер и операционная система Microsoft Windows автоматически выполнит его обнаружение и установит соответствующий драйвер.

## Подключение принтера без поддержки технологии Plug and Play

Windows Vista®

1. Нажмите **Пуск**  → **Панель управления**.
2. Нажмите **Оборудование и звук** → **Добавить принтер**.
3. Следуйте инструкциям на экране.

Windows® 7

1. Нажмите **Пуск**  → **Панель управления**.
2. Нажмите **Оборудование и звук** → **Устройства и принтеры** → **Добавить принтер**.
3. Следуйте инструкциям на экране.

Для получения более подробной информации см. документацию, поставляемую с вашим принтером.

## Подключение устройств USB

Подключите устройство USB к свободному разъему USB на настольном компьютере. ОС Windows обнаружит устройство и попытается автоматически установить требуемый драйвер. В некоторых случаях Windows может потребовать драйвер. Драйвер находится на компакт-диске с программным обеспечением из комплекта поставки устройства.

Если ваша клавиатура или манипулятор мышь используют USB подключение, подключите разъем USB в свободное гнездо USB на вашем компьютере.

## Подключение устройств FireWire (IEEE 1394)

Подключите устройство IEEE 1394 к гнезду IEEE 1394 компьютера. Ваша операционная система обнаружит устройство и попытается автоматически установить требуемый драйвер. В некоторых случаях Windows может потребовать драйвер. Драйвер находится на компакт-диске с программным обеспечением из комплекта поставки устройства.

Для получения более подробной информации см. документацию, поставляемую с устройством.



~XUCXVI 3: CUXC/ GCI WDDXEC

## ГЛАВА 4: ЭКСПЛУАТАЦИЯ КОМПЬЮТЕРА

## Центр управления Alienware Command Center

Центр управления Alienware® Command Center предоставляет доступ к исключительному программному обеспечению Alienware и постоянно модернизируемой панели управления. По мере выхода новых приложений Alienware они загружаются непосредственно в центр управления Command Center, позволяя создать библиотеку инструментов по управлению работой системы, оптимизации и настройке.

Для доступа к центру управления Command Center, нажмите **Start**  → **Все программы** → **Alienware** → **Command Center** → **Command Center**.

## AlienFX

AlienFX позволяет произвести пользовательские настройки подсветки вашего компьютера. Вы можете назначить различные режимы подсветки для таких событий, как входящее почтовое сообщение, переход компьютера в режим ожидания и запуск нового приложения.

## AlienFusion

AlienFusion обеспечивает доступ к средствам управления питанием компьютера Alienware в целях повышения эффективности энергопотребления.

## Thermal Controls (Средства управления температурой)

Средства управления температурой позволяют управлять терморегулирующими и вентиляционными функциями компьютера путем изменения скорости вентилятора и изменения положения заслонок вентиляционных отверстий, находящихся в верхней части корпуса вашего компьютера.

## Работа с RAID

Избыточный массив из независимых дисков (RAID) представляет собой конфигурацию дисковых устройств хранения информации, которая повышает производительность и резервирование данных. Существует пять уровней RAID.

- Уровень RAID 0 рекомендуется для повышения производительности (увеличение пропускной способности данных).
- Уровень RAID 1 рекомендуется для тех пользователей, которым необходим более высокий уровень сохранности данных.
- Уровень RAID 5 рекомендуется для более высокой производительности и отказоустойчивости.
- Уровень RAID 10 рекомендуется для более высокой производительности и целостности данных.



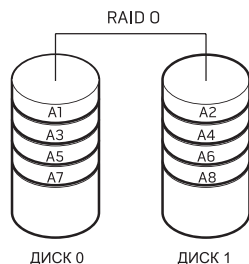
**ПРИМЕЧАНИЕ.** RAID требует наличия нескольких жестких дисков. Количество жестких дисков определяется в зависимости от конфигурации RAID.

## Уровень RAID 0



**ВНИМАНИЕ.** Уровень RAID 0 не обеспечивает резервирования. Таким образом, отказ одного жесткого диска приведет к полной потере всех данных. Для защиты данных необходимо регулярное создание резервных копий.

Уровень RAID 0 применяет метод расслоения данных для обеспечения более высокой скорости доступа к ним. В процессе расслоения данные записываются в виде последовательных сегментов (полос) по всем физическим дискам (одному или нескольким) для создания большого виртуального диска. Это позволяет одному из дисководов производить считывание данных в то время, как второй диск выполняет поиск и считывание следующего блока.



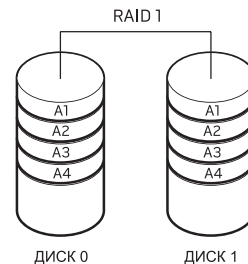
Уровень RAID 0 использует все возможности хранения обоих дисков. Например, два диска емкостью по 2 Гб каждый формируют общее дисковое пространство размером 4 Гб, предназначенное для хранения данных.



**ПРИМЕЧАНИЕ.** В конфигурации RAID 0 размер конфигурации равен размеру наименьшего из дисков, умноженному на количество дисков в конфигурации.

## Уровень RAID 1

Уровень RAID 1 использует зеркальное отражение данных для повышения их целостности. После того, как данные будут записаны на первый диск, произойдет их дублирование (зеркальное отображение) на вторичный диск в данной конфигурации. Уровень RAID 1 выполняет резервирование данных за счет уменьшения скорости доступа к данным.



При отказе диска операции записи и считывания будут перенаправлены на второй диск. Построение диска, установленного взамен отказавшего будет затем произведено с использованием данных с оставшегося диска.

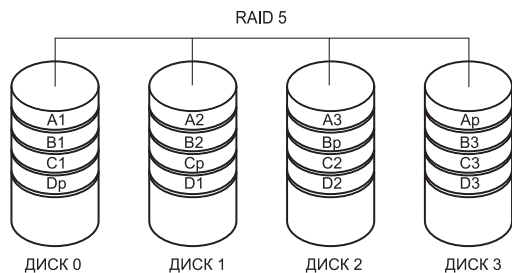


**ПРИМЕЧАНИЕ.** В конфигурации RAID 1 размер дискового пространства будет равен размеру наименьшего диска в конфигурации.

## Уровень RAID 5

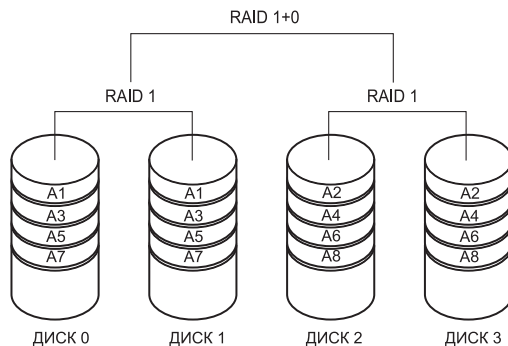
Уровень RAID 5 применяет четность данных. При работе RAID уровня 5 происходит расслоение данных и информация о парности будет записана на три или более дисководов. Это обеспечивает расслоение данных на уровне байтов и информацию об исправлении ошибок полос данных (вращение массива парности). Это выражается в конечном итоге в превосходной производительности и хорошей отказоустойчивости.

При отказе диска последующие операции записи и считывания будут направлены на оставшиеся диски. Построение диска, установленного взамен отказавшего, будет затем произведено с использованием данных с оставшихся дисков. Поскольку данные дублируются на первичный и дополнительные дисководы, четыре дисководы емкостью 120 Гб каждый вместе будут составлять 360 Гб дискового пространства для хранения данных.



## Уровень RAID 10

Уровень RAID 10 представляет собой комбинацию уровней RAID 1 и RAID 0 и использует расслоение зеркально отображаемых дисков. Он обеспечивает высокую скорость передачи данных и полное резервирование данных. RAID 10 может поддерживать до восьми диапазонов и до 32 физических дисков в каждом диапазоне.



## Оптимизация производительности

Компьютер был настроен таким образом, чтобы обеспечивать оптимальную работу с широким кругом приложений. В зависимости от конфигурации компьютера на предприятии - изготовителе может быть произведено повышение тактовой частоты процессора для достижения максимальной производительности при работе с приложениями, интенсивно использующими ресурсы, включая игры и разработку мультимедиа.



**ВНИМАНИЕ.** Техническая поддержка проверяет полную функциональность компьютера по настройкам завода-изготовителя. Alienware не обеспечивает техническую поддержку любого аппаратного обеспечения или программного обеспечения, которое не соответствует или выходит за пределы конфигурационных настроек компьютера.

### Настройка производительности на базе системных настроек



**ВНИМАНИЕ.** Не рекомендуется работать с процессором и другими компонентами системы, если параметры работы не соответствуют или превышают рамки настроек BIOS. В противном случае это может привести к нестабильной работе системы, снижению срока службы компонентов системы или к необратимому повреждению компонентов.

Для компьютеров с процессором Intel® Core™ i7 Extreme Edition BIOS имеет уровни повышения тактовой частоты процессора, позволяющие пользователю производить повышение тактовой частоты («разгон») процессора компьютера. На странице **Frequency/Voltage Control** раздела **System Setup** доступны следующие опции:

- Уровень разгона 1 (Level 1 OC)
- Уровень разгона 2 (Level 2 OC)
- Уровень разгона 3 (Level 3 OC)

Для получения более подробной информации см. раздел «Настройки BIOS» на странице 30.

### Настройка производительности на базе программ

На вашем компьютере могут устанавливаться такие утилиты, как **Intel Extreme Tuning Utility**, которые позволяют оптимизировать работу компьютера.

Для получения более подробной информации по доступным опциям см. файл помощи к этой утилите.


# Настройка BIOS

## Настройка системы

Функции настройки системы позволяют выполнять следующие действия:

- Изменение информации о конфигурации системы после установки, замены или извлечения оборудования в настольном компьютере.
- Установка или изменение настраиваемых пользователем свойств.
- Просмотр установленного объема памяти или установка типа установленного жесткого диска.

Перед использованием настройки системы рекомендуется записать текущие настройки системы для использования в будущем.

 **ВНИМАНИЕ.** Не изменяйте системные настройки, если вы не являетесь опытным пользователем компьютера. Определенные изменения могут привести к неправильной работе вашего компьютера.

1. Вход в настройку системы. Включить (или перезапустить) ваш компьютер.
2. Во время загрузки компьютера нажмите кнопку <F2> непосредственно перед появлением логотипа операционной системы для получения доступа к **утилите настройки BIOS**.



**ПРИМЕЧАНИЕ.** В случае возникновения ошибки во время проверки POST (самотестирования при включении питания) вы можете зайти в **утилиту настройки BIOS** с помощью нажатия на клавишу <F2> после появления подсказки.



**ПРИМЕЧАНИЕ.** Если вы не успели нажать эту клавишу и появился экран с логотипом операционной системы, дождитесь появления рабочего стола Microsoft® Windows® затем выключите компьютер и повторите попытку.



**ПРИМЕЧАНИЕ.** При длительном нажатии клавиши на клавиатуре может произойти ошибка клавиатуры. Для предотвращения возможной неисправности клавиатуры нажимайте и отпускайте клавишу <F2> с равными интервалами до появления экрана настройки системы.

## Экраны настройки системы

В окне **утилиты настройки BIOS** отображается текущая или изменяемая конфигурация вашего настольного компьютера.

Key Functions (Функции клавиш) отображается в нижней части окна **утилиты настройки BIOS** и содержит список клавиш и их функций, относящихся к активному полю программы настройки системы.

## Варианты настройки системы



**ПРИМЕЧАНИЕ.** Не все элементы, описанные в этом разделе, могут присутствовать на экране. Это зависит от компьютера и установленных устройств.



**ПРИМЕЧАНИЕ.** Для получения обновленной инструкции по установке всех обслуживаемых компонентов см. *Руководство по обслуживанию* на веб-узле службы поддержки Dell™ по адресу [support.dell.com/manuals](http://support.dell.com/manuals).

### Информация о системе

---

Product Name (Название продукта)	Отображает название продукта.
BIOS Version (Версия BIOS)	Отображает номер версии BIOS и ее дату.
Input Service Tag (Введите номер метки производителя)	Позволяет ввести номер метки производителя.
Service Tag (Метка производителя)	Выводит номер метки производителя вашего компьютера.
Asset Tag (Дескриптор ресурса)	Отображает номер дескриптора ресурса компьютера.

### Информация о системе

---

Memory Installed (Установленная память)	Отображает размер установленной памяти компьютера.
Memory Available (Доступная память)	Отображает размер доступной памяти компьютера.
Memory Technology (Технология памяти)	Отображает тип используемой технологии памяти.
Memory Speed (Скорость памяти)	Отображает скорость памяти.
CPU ID/uCode ID	Отображает идентификатор процессора
CPU speed (Скорость ЦП)	Отображает скорость процессора.
Current QPI Speed (Текущая скорость пересылок)	Отображает текущую скорость пересылок.
Cache L2 (Кэш L2)	Отображает размер кэш-памяти процессора L2.
Cache L3 (Кэш L3)	Отображает размер кэш-памяти процессора L3.

## Стандартные функции CMOS

---

System Time (hh:mm:ss) (Системное время) (чч:мм:сс)	Отображает текущее время.
System Date (mm:dd:yy) (Системная дата) (мм:дд:гг)	Отображает текущую дату.
SATA 1	Отображает установленный на компьютере дисковод SATA 1.
SATA 2	Отображает установленный на компьютере дисковод SATA 2.
SATA 3	Отображает установленный на компьютере дисковод SATA 3.
SATA 4	Отображает установленный на компьютере дисковод SATA 4.
SATA 5	Отображает установленный на компьютере дисковод SATA 5.
SATA 6	Отображает установленный на компьютере дисковод SATA 6.
SATA 7	Отображает установленный на компьютере дисковод SATA 7.
SATA 8	Отображает установленный на компьютере дисковод SATA 8.
IDE Master (Главный дисковод IDE)	Отображает установленный на компьютере главный дисковод IDE.
IDE Slave (Ведомый дисковод IDE)	Отображает установленный на компьютере ведомый дисковод IDE.

## Стандартные функции CMOS

---

Wait For 'F1' If Error (Ждите нажатия клавиши 'F1' If Error)	Если эта функция включена, компьютер отображает ошибки, обнаруженные при проверке методом POST. Для продолжения нажмите <F1>.
---	---

## Расширенные функции BIOS

---

Bootup Num-Lock (Статус числового регистра клавиатуры при включении)	Позволяет установить состояние числового регистра при включении.
ACPI APIC support (Поддержка ACPI APIC)	Позволяет включить указатель таблицы ACPI APIC в список указателей RSDT.
OptionRom Display Screen (Экран OptionROM Display)	Устанавливает режим отображения окна Raid Option Rom. (Спрятать; Показать)
CD/DVD Drives (Приводы CD/DVD)	Устанавливает приоритет загрузки приводов CD/DVD.

## Свойства конфигурации при загрузке

---

1st Boot Device (1-е загрузочное устройство)	Отображает первое загрузочное устройство.
2nd Boot Device (2-е загрузочное устройство)	Отображает второе загрузочное устройство.



Hard Disk Drives (Жесткие диски)	Устанавливает приоритет загрузки жестких дисков. Отображаемые устройства динамически обновляются в соответствии с обнаруженными жесткими дисками.
CD/DVD Drives (Приводы CD/DVD)	Устанавливает приоритет загрузки приводов CD/DVD.

### Конфигурация центрального процессора

XD Bit Capability (Функция XD Bit)	Включить функцию XD Bit для того, чтобы процессор мог различить виты кода, которые нужно исполнять и неисполняемые биты кода.
Intel® Speedstep™ tech Технология Intel® Speedstep™	При включении этой функции тактовая частота процессора и напряжение ядра будут регулироваться динамически в зависимости от нагрузки процессора.
Intel® C State Tech (Технология Intel® C State)	При включении функция C State: Установлен параметр холостого хода процессора

### Встроенные устройства

USB Functions (Функции USB)	Позволяет включать и выключать встроенный USB - контроллер.
--------------------------------	---

### Встроенные устройства

HD Audio Controller (Звуковой контроллер HD)	Позволяет включать или выключать встроенный звуковой контроллер.
(Onboard IEEE1394 Controller) (Встроенный контроллер IEEE1394)	Позволяет включать и выключать встроенный контроллер IEEE1394.
LAN1 BCM5784 Device (Устройство LAN1 BCM5784)	Позволяет включать или выключать встроенный контроллер локальной сети LAN1.
LAN1 Option ROM (ПЗУ LAN1)	Позволяет включать или выключать опцию загрузки сетевого контроллера.
LAN2 BCM5784 Device (Устройство LAN2 BCM5784)	Позволяет включать или выключать встроенный контроллер локальной сети LAN2.
LAN2 Option ROM	Позволяет включать или выключать опцию загрузки сетевого контроллера.
(JMicron 363 ATA Controller) (Контроллер JMicron 363 ATA)	Позволяет включать и выключать встроенный контроллер ATA.
SiL3132 E-Sata Device (Устройство SiL3132 E-Sata)	Позволяет включать и выключать встроенный контроллер e-SATA.
(Configure SATA#1-6 as) (Настроить SATA#1-6 как)	Позволяет настроить встроенный контроллер жестких дисков как AHCI или RAID.

## Встроенные устройства

AHCI CD/DVD Boot Time out (Время ожидания загрузки CD/DVD в режиме AHCI) Позволяет установить время ожидания для SATA или CD/DVD в режиме AHCI.

## Настройки управления питанием

Suspend Mode (Режим энергосбережения) Устанавливает режим энергосбережения для функции ACPI.

AC Recovery (Возобновление питания от сети) Устанавливает действие компьютера при возобновлении электропитания.

Remote Wakeup (Удаленное включение) Устанавливает восстановление системы со встроенных карт LAN, PCIE-X1 LAN или PCI LAN.

Auto Power On (Автоматическое включение) Программирует компьютер на включение в установленное время.

## Управление частотой/напряжением

CPU speed (Скорость ЦП) Отображает текущую частоту процессора.

Memory Speed (Скорость памяти) Отображает текущую скорость памяти.

Current QPI Speed (Текущая скорость пересылок) Отображает текущую скорость пересылок.

## Управление частотой/напряжением

QPI Frequency (Частота пересылок) Позволяет изменить частоту пересылок.

Memory Ratio (Соотношение памяти) Позволяет установить соотношение памяти.

CPU Core (Non-Turbo) Ratio (Соотношение частоты работы ядра процессора) Отображает соотношение между частотой работы ядра процессора и шины FSB.

Advance DRAM Configuration (Расширенные настройки DRAM) Позволяет войти в подменю расширенных настроек DRAM.

Overclock Configuration (Настройки завышения тактовой частоты процессора) Позволяет войти в подменю завышения тактовой частоты процессора.

Overvoltage Configuration (Настройки превышения напряжения) Позволяет войти в подменю настройки превышения напряжения.

Load Level 1 OC Setting (Настройки нагрузки уровня Level 1 OC) Позволяет восстановить настройки уровня 1 нагрузки, установленные на заводе-изготовителе. Отображается только при наличии процессора XE.

Load Level 2 OC Setting (Настройки нагрузки уровня Level 2 OC) Позволяет восстановить настройки завышения частоты процессора уровня 2, установленные на заводе-изготовителе. Отображается только при наличии процессора XE.

## Управление частотой/напряжением

Load Level 3 OC Setting (Настройки нагрузки уровня Level 3 OC)	Позволяет восстановить настройки завышения частоты процессора уровня 3, установленные на заводе-изготовителе. Отображается только при наличии процессора XE.
---	--

## Расширенные настройки DRAM

Memory-Z (Память-Z)	Открывает подменю для отображения настроек SPD для каждого модуля памяти.
Advanced Memory Settings (Расширенные настройки памяти)	Позволяет включать и выключать ручной режим и устанавливать все временные параметры.
tCL	Отображает CAS-латентность (редактируется в ручном режиме).
tRCD	Отображает задержку между RAS и CAS (редактируется в ручном режиме).
tRP	Отображает время предварительного заряда по RAS (редактируется в ручном режиме).
tRAS	Отображает задержку строка адреса строки (редактируется в ручном режиме).

## Расширенные настройки DRAM

tRFC	Отображает синхронизацию обновления в архив / обновления времени цикла (редактируется в ручном режиме).
tWR	Отображает время восстановления записи (редактируется в ручном режиме).
tWTR	Отображает задержку между записью и считыванием (редактируется в ручном режиме).
tRRD	Отображает задержку между RAS и CAS (редактируется в ручном режиме).
tRTP	Отображает минимальное время между окончанием операции чтения и подачей команды на предзаряд (редактируется в ручном режиме).
1T/2T Timing (Время 1T/2T)	Отображает время, необходимое для декодирования контроллером команд (редактируется в ручном режиме).

## Подменю настроек повышения частоты

Adjust CPU BClk (MHz) (Регулировка базовой частоты процессора, МГц)	Позволяет выполнить регулировку базовой частоты процессора.
--	---

Spread Spectrum (Расширение спектра)	Включает/выключает модуляцию расширения спектра.
Adjust PCI Frequency (MHz) (Регулировка частоты PCI, МГц)	Позволяет отрегулировать частоту PCI.
Adjust PCI-E Frequency (MHz) (Регулировка частоты PCI-E, МГц)	Позволяет отрегулировать частоту PCI-E.
Intel® Turbo Mode tech (Технология Intel® TurboMode)	При включении задает скорость работы процессора, больше указанной.
[1-4] Core CPU Turbo Ratio Limit (Предел разгона ядра ЦП)	Соотношение предела для ядер 1-4.
Turbo Mode TDC Limit Override	Позволяет запрограммировать пороговые значения тока для работы процессора в турборежиме.
Turbo Mode TDP Limit Override (Предел значения тока в турборежиме)	Позволяет запрограммировать пороговые значения мощности для работы процессора в турборежиме.

### Меню настроек работы в режиме бросков напряжения

---

CPU Temperature Sensor (Датчик температуры ЦП)	Отображает температуру процессора в градусах Цельсия и Фаренгейта.
VCore	Отображает напряжение ядра процессора.

### Меню настроек работы в режиме бросков напряжения

---

Dynamic CPU VCore Offset (Динамическое смещение напряжения ядра ЦП)	Смещение напряжения ядра процессора.
DDR3 Memory Voltage (Напряжение памяти DDR3)	Регулировка напряжения памяти DDR3.
IOH Voltage (Напряжение IOH)	Регулировка напряжения IOH.
QPI and Uncore Voltage (Напряжение QPI and Uncore)	Регулировка напряжения QPI и Uncore.

### Свойства безопасности BIOS

---

Change Supervisor Password (Изменение пароля супервизора)	Позволяет установить или изменить пароль супервизора.
Change User Password (Изменение пароля пользователя)	Позволяет установить или изменить пароль пользователя. Вы не можете изменить пароль пользователя для входа в настройки BIOS.

### Выход

---

Exit Options (Опции выхода)	Позволяет сохранить и выйти, отменить изменения и выйти, загрузить оптимальные настройки по умолчанию.
--------------------------------	--

~XVCTXVI 8: XCTXVCEACTX VCTXVCECTVE  
XI IXCEX-VIOTX -XCTXCTCTX

## ГЛАВА 5: УСТАНОВКА ДОПОЛНИТЕЛЬНЫХ КОМПОНЕНТОВ ИЛИ ИХ ЗАМЕНА

В данной главе приводятся указания и рекомендации по увеличению вычислительной мощности и объема места для хранения данных с помощью установки нового оборудования. Вы можете приобрести компоненты для вашего настольного компьютера на веб-узле [www.dell.com](http://www.dell.com) или [www.alienware.com](http://www.alienware.com).



**ПРИМЕЧАНИЕ.** Для получения инструкций по установке всех обслуживаемых компонентов см. *Руководство по обслуживанию* на веб-узле службы поддержки [support.dell.com/manuals](http://support.dell.com/manuals). Приобретенные у Dell и Alienware компоненты поставляются в комплекте с определенными инструкциями по замене.

## Перед началом работы


В данном разделе приводятся процедуры по удалению и установке компонентов вашего настольного компьютера. Если не указано иначе, в каждой процедуре подразумевается соблюдение следующих условий:

- Вы выполнили требования «Выключение вашего компьютера» и «Перед началом работы с внутренними компонентами» настоящего раздела.
- Вы ознакомились с требованиями техники безопасности, поставляемыми в комплекте с вашим компьютером.
- Для замены компонента или установки отдельно приобретенного компонента выполните процедуру удаления в обратном порядке.

## Выключение вашего компьютера



**ВНИМАНИЕ.** Во избежание потери данных сохраните и закройте все открытые файлы и выйдите из всех открытых программ, прежде чем выключать ваш компьютер.

1. Сохраните и закройте все открытые файлы и выйдите из всех программ.
2. Нажмите **Пуск**  → **Выключение**.  
Компьютер выключится после окончания процесса завершения работы операционной системы.
3. Убедитесь, что компьютер и все подключенные к нему устройства выключены. Если компьютер и подсоединенные к нему устройства не выключились автоматически при завершении работы операционной системы, нажмите и удерживайте в нажатом состоянии кнопку питания в течение 8-10 секунд, пока компьютер не выключится.

## Перед началом работы с внутренними компонентами вашего компьютера

Выполняйте следующие инструкции по безопасности для защиты своего компьютера и рабочего места от возможного повреждения и обеспечения своей собственной безопасности.



**ОСТОРОЖНО.** Перед началом работы с внутренними компонентами вашего компьютера внимательно ознакомьтесь с информацией, которая приведена в документе «ТЕХНИКА БЕЗОПАСНОСТИ, ЗАЩИТА ОКРУЖАЮЩЕЙ СРЕДЫ И НОРМАТИВНАЯ ИНФОРМАЦИЯ», который входит в комплект поставки вашего компьютера. Для получения информации по наилучшим способам обеспечения техники безопасности см. домашнюю страницу по соблюдению установленных норм на веб-узле по адресу [www.dell.com/regulatory\\_compliance](http://www.dell.com/regulatory_compliance).



**ВНИМАНИЕ.** Обращайтесь с компонентами и платами осторожно. Не следует дотрагиваться до компонентов и контактов платы. Держите плату за ее края. Держите такие компоненты, как процессор, за края, а не за контакты.



**ВНИМАНИЕ.** Ремонт компьютера должен выполняться только квалифицированным специалистом. На ущерб, вызванный обслуживанием в неуполномоченном Dell сервисном центре, гарантия не распространяется.



**ВНИМАНИЕ.** Для предотвращения возникновения электростатического разряда необходимо принять меры к заземлению, надев антистатический браслет или периодически прикасаясь к некрашеной металлической поверхности, например к разъему на задней панели компьютера.



**ВНИМАНИЕ.** При отключении кабеля тяните его за разъем или за язычок, но не за сам кабель. У некоторых кабелей имеются разъемы с фиксирующими лапками; перед отключением кабеля такого типа нажмите на фиксирующие лапки. При разъединении разъемов старайтесь разносить их по прямой, чтобы контакты не погнулись. Аналогично, перед подключением кабеля убедитесь в правильной ориентации и соответствии частей разъемов.

Во избежание повреждения компьютера перед началом работы с внутренними компонентами компьютера выполняйте следующие действия.


1. Рабочая поверхность должна быть ровной и чистой, чтобы не поцарапать крышку настольного компьютера.
2. Выключите компьютер (см. раздел «Выключение вашего компьютера» на стр. 38).




**ВНИМАНИЕ.** Чтобы отсоединить сетевой кабель, сначала отсоедините кабель от компьютера, а затем отсоедините его от сетевого устройства.

3. Отсоедините от настольного компьютера все телефонные или сетевые кабели.
4. Отсоедините компьютер и все внешние устройства от электросети.
5. Нажмите кнопку питания, чтобы снять статическое электричество с системной платы.


## Открытие и закрытие боковой панели


 **ВНИМАНИЕ.** Перед открытием боковой панели сначала отсоедините от компьютера кабель электропитания.

1. Следуйте инструкциям, приведенным в разделе «Перед началом работы» на стр. 38.

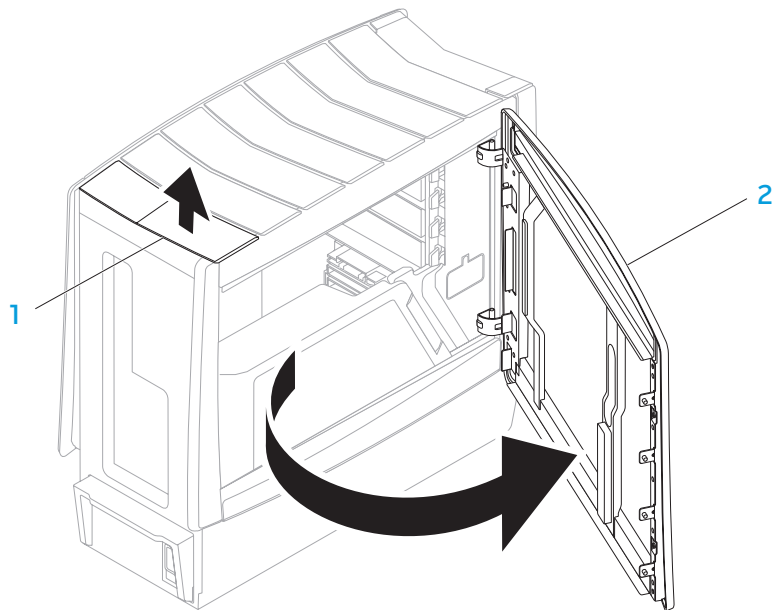
 **ПРИМЕЧАНИЕ.** Перед тем, как удалить съемную панель убедитесь, что удалены все защитные тросики.

2. Чтобы снять съемную панель, поднимите ее.

 **ПРИМЕЧАНИЕ.** Театральное освещение включается автоматически после удаления боковой панели. Подсветка театрального освещения питается от встроенных аккумуляторов.

 **ПРИМЕЧАНИЕ.** Чтобы открыть боковую панель справа, поднимите съемную панель справа.

Для того, чтобы закрыть боковую панель, нажмите на панель по направлению к корпусу компьютера, пока не сработает защелка панели.

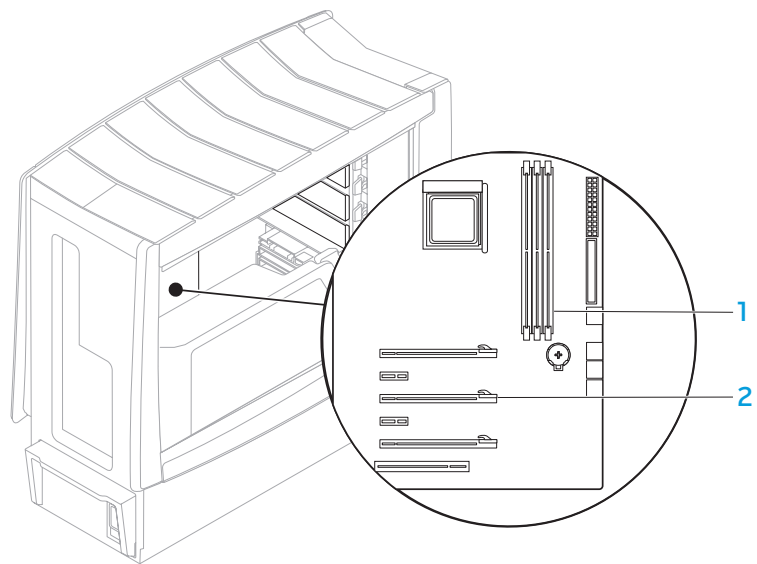


1 Съемная панель

2 Боковая панель



## Компьютер. Вид изнутри





1 Гнезда модулей памяти (3 шт.)

2 Разъемы плат расширения (6 шт.)

## Удаление и установка модуля(ей) памяти

1. Следуйте инструкциям, приведенным в разделе «Перед началом работы» на стр. 38.
2. Откройте боковую панель (см. раздел «Открывание и закрывание боковой панели» на стр. 40).
3. Определите положение контактных разъемов для модулей памяти на системной плате (см. раздел «Компьютер. Вид изнутри» на стр. 41).

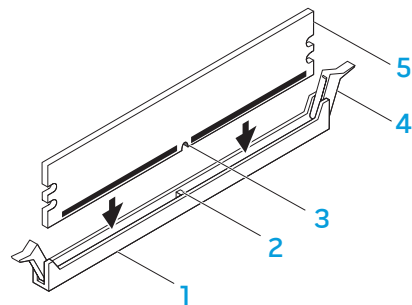
 **ВНИМАНИЕ.** При нормальной работе модуль (модули) памяти могут сильно нагреваться. Дайте им охладиться перед началом работы с ними.

 **ПРИМЕЧАНИЕ.** Для обеспечения более удобного доступа к модулям памяти удалите графическую карту (если карта имеет полную длину).

4. Отсоедините крепежные защелки, расположенные с двух сторон фиксатора модуля памяти.
5. Поднимите модуль памяти и извлеките его из фиксатора на плате. Если модуль памяти не извлекается, медленно и аккуратно покачивайте его взад-вперед для постепенного извлечения из фиксатора.

Для того, чтобы установить модуль (модули) памяти:

1. Совместите выемку на нижней части модуля памяти с выступом на разъеме.



1 Разъем модуля памяти

2 Выступ

3 Выемка

4 Крепежные скобы (2 шт.)

5 Модуль памяти



**ВНИМАНИЕ.** Для предотвращения порчи модуля памяти нажимайте на него строго вниз по направлению к разъему, прикладывая одинаковое усилие на каждую из сторон модуля.

2. Вставляйте модуль памяти в разъем для модуля памяти до щелчка.



**ПРИМЕЧАНИЕ.** При неправильной установке модуля памяти компьютер не будет загружаться.

3. При правильной установке модуля памяти защитные защелки зафиксируются в соответствующих выемках с каждой стороны модуля памяти.
4. Закройте боковую панель (см. раздел «Открывание и закрывание боковой панели» на стр. 40).
5. Подключите к компьютеру сетевой кабель и другие периферийные устройства.
6. Включите компьютер.

После загрузки компьютера новая информация о конфигурации памяти отобразится в информационном окне конфигурации системы. Для того, чтобы подтвердить объем памяти, установленной в компьютере:

*Windows Vista®*

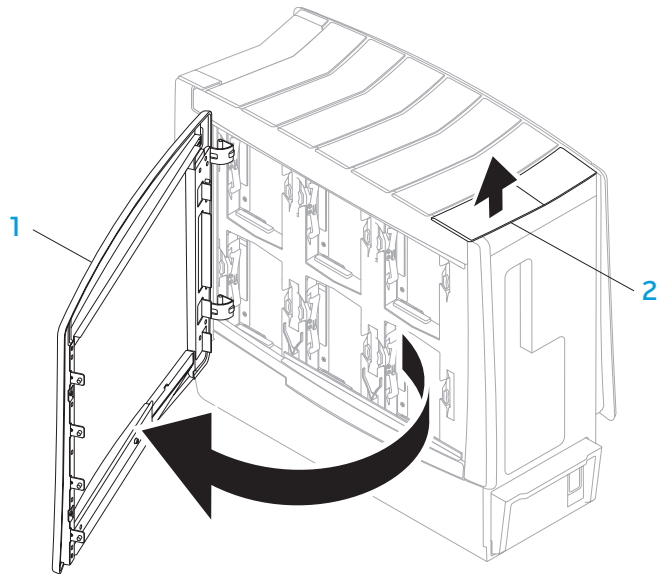
Нажмите **Пуск**  → **Панель управления** → **Система и ее обслуживание**.

*Windows® 7*

Нажмите **Пуск**  → **Панель управления** → **Система и безопасность** → **Система**.

## Удаление и установка жестких дисков

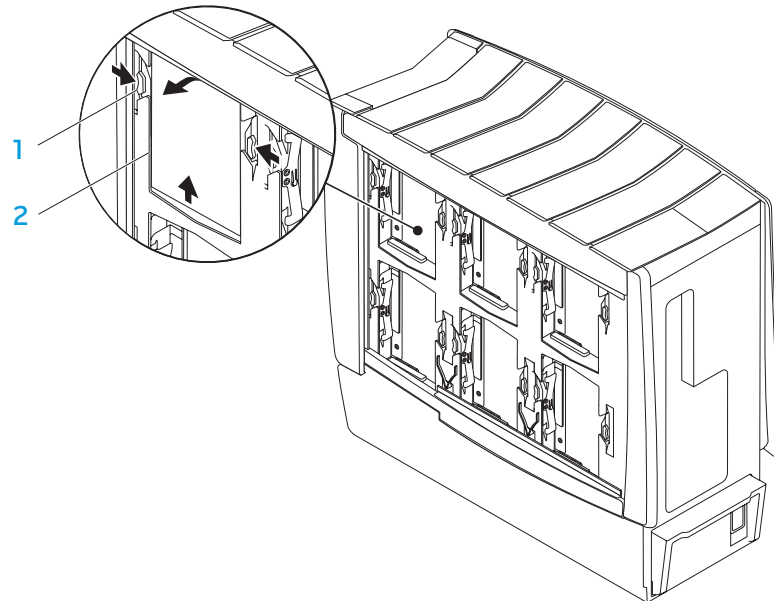
1. Следуйте инструкциям, приведенным в разделе «Перед началом работы» на стр. 38.
2. Поднимите съемную панель, чтобы открыть боковую панель справа.



1 Боковая панель

2 Съемная панель

3. Нажмите на два выступа и сдвиньте жесткий диск вверх и наружу.



1 Защелки (2)

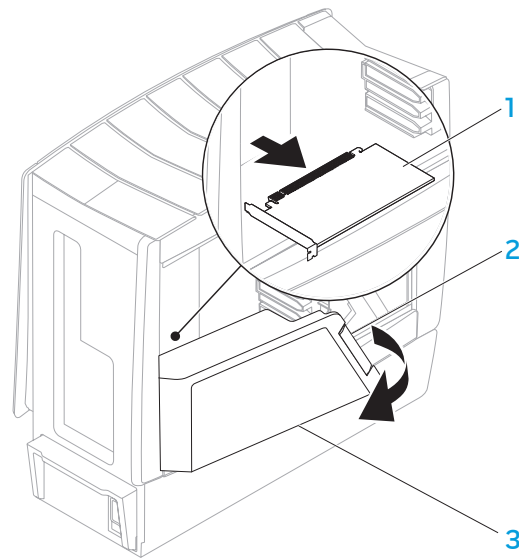
2 Жесткий диск

#### Установка жесткого диска:

1. Ознакомьтесь с документацией, которая поставляется в комплекте с новым жестким диском и убедитесь, что он предназначен для установки в ваш компьютер.
2. Вставьте новый жесткий диск в разъем для жесткого диска и нажмите на него так, чтобы он встал на место (до щелчка).
3. Закройте боковую панель справа.
4. Подключите к компьютеру сетевой кабель и другие периферийные устройства.
5. Включите компьютер.

## Удаление и установка плат расширения

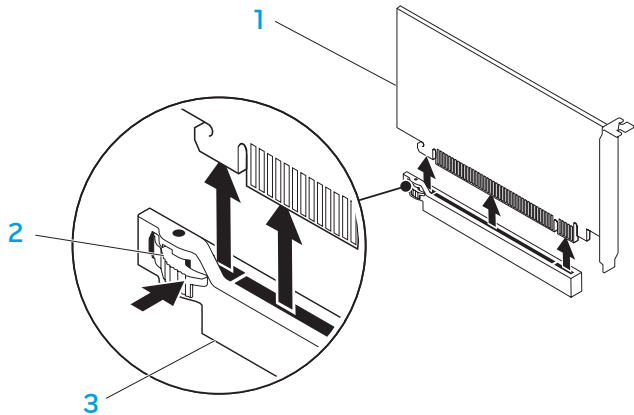
1. Следуйте инструкциям, приведенным в разделе «Перед началом работы» на стр. 38.
2. Откройте боковую панель (см. раздел «Открывание и закрывание боковой панели» на стр. 40).
3. Нажмите на кнопку экранирующего кожуха и поверните его, после чего удалите из компьютера.
4. Определите положение платы расширения на системной плате компьютера (см. раздел «Компьютер. Вид изнутри» на стр. 41).
5. Отсоедините все кабели, подключенные к плате (при наличии).
6. Удалите плату.  
При извлечении платы PCI или PCI Express x1 возьмите ее за верхние углы и извлеките из разъема.  
При извлечении платы PCI Express x16 нажмите на фиксирующий механизм разъема платы и одновременно потяните за верхние углы платы, после чего извлеките плату из разъема.



1 Плата расширения

3 Экран

2 Кнопка экранирующего кожуха



1 Плата PCI Express x16

2 Механизм фиксации

3 Разъем PCI Express x16

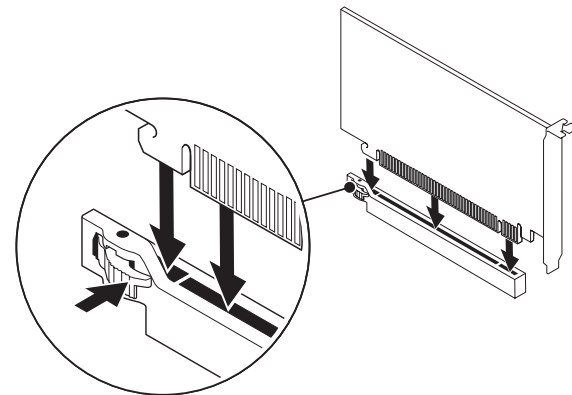


**ПРИМЕЧАНИЕ.** Если вы не собираетесь устанавливать другую плату, закройте пустой разъем заглушкой.

#### Установка платы

1. Удалите заглушку из разъема для платы (при наличии).
2. Для получения информации по конфигурированию, пользовательской настройке и созданию внутренних соединений на плате, обратитесь к документации, которая входит в комплект поставки с платой.

3. Совместите плату с соединительным разъемом на системной плате.
4. Установите плату в разъем и аккуратно нажмите на нее. Убедитесь, что плата плотно вошла в разъем.  
При установке платы PCI Express в разъем для платы x16, аккуратно нажмите на фиксирующий механизм и установите плату в разъем.



5. Подключите все кабели к плате (если есть).
6. Нажмите на экран до щелчка.
7. Закройте боковую панель (см. раздел «Открытие и закрытие боковой панели» на стр. 40).
8. Подключите компьютер к периферийным устройствам, подключите их к сети и включите их.





~XUCXVI 3: XEYXEOXEXXUCI

## ГЛАВА 6: ПОИСК И УСТРАНЕНИЕ НЕИСПРАВНОСТЕЙ

## Основные полезные советы

- Питание компьютера не включается: Ваш компьютер надежно подключен к рабочей электрической розетке? Если он подключен к сетевому фильтру, то убедитесь в том, что фильтр работает.
- Подключения: проверьте все кабели и убедитесь в отсутствии ненадежных соединений.
- Экономия энергии: Чтобы убедиться в том, что ваш компьютер не находится в спящем режиме или в режиме ожидания, нажмите кнопку питания и удержите ее в нажатом состоянии менее 4 секунд. В режиме ожидания индикатор питания сменит свой цвет с синего на черный. В спящем режиме индикатор не будет гореть.

## Создание резервных копий и общее обслуживание

- Регулярно выполняйте создание резервных копий важных данных и храните копии вашей операционной системы и программного обеспечения в безопасном месте. Не забудьте записать серийные номера, если вы храните их не в оригинальных коробках - например, в футляре для компакт-дисков.
- Запускайте обслуживающие утилиты как можно чаще. Вы можете запланировать запуск данных утилит на время простоя вашего компьютера. Для этого вы можете использовать предоставляемые вместе с операционной системой утилиты, или же приобрести более мощное специализированное программное обеспечение.

- Выпишете ваши пароли и храните их в безопасном месте (не на вашем компьютере). Это особенно важно в том случае, если вы желаете защитить с помощью пароля системный BIOS и операционную систему.
- Записывайте важнейшие настройки, например, настройки сети, коммутируемого доступа, почты и доступа в Интернет.

### *При выполнении поиска и устранения неисправностей на вашем компьютере выполняйте следующие указания по обеспечению безопасности:*

- До того как прикоснуться к внутренним компонентам компьютера следует дотронуться до некрашеной части корпуса. Таким образом вы снимите накопившийся заряд статического электричества, который может повредить ваш компьютер.
- Выключите компьютер и все подключенные периферийные устройства.
- Отсоедините все подключенные к компьютеру периферийные устройства.

### *Перед поиском и устранением неисправностей следует проверить следующее:*

- Убедитесь, что сетевой кабель правильно подключен к компьютеру и к сетевой розетке. Убедитесь в работоспособности розетки.
- Убедитесь в том, что ИБП или удлинитель включен (если применимо).
- Если периферийные устройства (например, клавиатура, мышь, принтер и т.п.) не работают, убедитесь, что они правильно подключены.
- Если перед возникновением проблемы была выполнена установка или извлечение компонентов компьютера, то убедитесь в правильности проведения процедуры установки.

- В случае возникновения на экране сообщения об ошибке запишите точный текст сообщения об ошибке перед звонком в службу технической поддержки Alienware для облегчения диагностики и устранения неисправности.
- Если в программе появится сообщение об ошибке, обратитесь к документации программы.

## Программные диагностические инструменты

### Проверка Pre-boot System Assessment (PSA)

Компьютер запускает проверку Pre-boot System Assessment - серию встроенных диагностических тестов, которые проверяют системную плату, клавиатуру, жесткий диск, дисплей и т.п.

Для запуска PSA:

1. Перезагрузите компьютер.
2. Для запуска PSA следует нажать <F12> для доступа в **Загрузочное меню**.
3. Выберите **Diagnostics** (Диагностика) и нажмите клавишу <Enter>.
4. При проведении диагностики отвечайте на все вопросы, которые выводятся на экран.
  - Если обнаружен какой-либо сбой в работе компонента, компьютер останавливается и выдает звуковой сигнал. Чтобы прервать тестирование и перезагрузить компьютер, нажмите клавишу <n>. Чтобы перейти к следующему тесту, нажмите клавишу <y>. Чтобы повторно протестировать неисправный компонент, нажмите клавишу <g>.

- Если при проведении теста системы будут выведены коды ошибки, запишите их и обратитесь в корпорацию Alienware (для получения подробной информации см. «КАК СВЯЗАТЬСЯ С ALIENWARE» на стр. 71).

После успешного завершения диагностики компьютера на экране появится следующее сообщение:


"Do you want to run the remaining memory tests? This will take about 30 minutes or more. Do you want to continue? (Recommended) ." (Вы хотите выполнить остальные процедуры проверки памяти? Данная процедура займет более 30 минут. Вы хотите продолжить? (Рекомендуется)).


5. В случае если необходимо провести проверку памяти, нажмите <y> для продолжения. В противном случае нажмите <n> для завершения диагностики. На экране появится следующее сообщение:

«Pre-boot System Assessment complete.» No Diagnostic Utility Partition identified. Select OK to reboot your computer." (Проверка системы перед загрузкой завершена. Сегментация диагностических утилит не обнаружена.) Для перезагрузки компьютера нажмите OK.» "Pre-boot System Assessment complete." No Diagnostic Utility Partition identified. Нажмите <o> для перезагрузки компьютера.

## Диагностическая утилита Alienware® Diagnostics

При обнаружении неполадок в работе компьютера Alienware запустите программу диагностики Alienware Diagnostics. Рекомендуется перед началом работы распечатать эти процедуры.


 **ПРИМЕЧАНИЕ.** Создайте резервные копии всех файлов перед началом восстановления системы.


 **ПРИМЕЧАНИЕ.** *DVD-диск с ресурсами Resource DVD* содержит драйверы для Вашего компьютера. Также вы можете загрузить самые свежие драйверы и программное обеспечение для вашего компьютера с веб-узла [support.dell.com](http://support.dell.com).

Проверьте информацию о конфигурации настольного компьютера и убедитесь, что тестируемое устройство отображается в настройках системы и является активным. Запустите диагностическую утилиту Alienware Diagnostics с диска для обслуживания *Resource DVD*.


### Запуск программы Alienware Diagnostics, содержащейся на DVD-диске с ресурсами Resource DVD

1. Вставьте *DVD-диск с ресурсами Resource DVD* в дисковод.
2. Выключите компьютер и перезагрузите его.  
Когда на экране появится логотип Alienware, сразу нажмите клавишу <F12>.

 **ПРИМЕЧАНИЕ.** Если вы не успели нажать эту клавишу и появился экран с логотипом операционной системы, дождитесь появления рабочего стола Microsoft® Windows®, затем выключите компьютер и повторите попытку.

 **ПРИМЕЧАНИЕ.** Последующие шаги изменяют последовательность загрузки только на один раз. В следующий раз загрузка компьютера будет выполняться в соответствии с устройствами, указанными в программе настройки системы.

3. При появлении списка загрузочных устройств выделите пункт **CD/DVD/CD-RW** и нажмите клавишу <Enter>.
4. В появившемся меню выберите параметр **Boot from CD-ROM** (Загрузка с компакт-диска) и нажмите клавишу <Enter>.
5. Выберите из пронумерованного списка **Alienware Diagnostics**. Если в списке имеется несколько версий, выберите подходящую для вашего компьютера.
6. Когда появится **Main Menu** (Главное меню) утилиты Alienware Diagnostics, выберите тест для запуска.

 **ПРИМЕЧАНИЕ.** При появлении ошибок запишите их коды и описания проблем и выполните инструкции на экране.

7. После завершения тестов закройте экран с тестами, чтобы вернуться к экрану **Main Menu** (Главное меню) утилиты Alienware Diagnostics.
8. Чтобы выйти из программы Alienware Diagnostics и перезагрузить компьютер, извлеките *DVD-диск с ресурсами Resource DVD*, а затем закройте окно **Main Menu** (Главное меню).

## Ответы на частые вопросы

### Дисковод для компакт-диска, диска DVD, диска CD-R/W, диска DVD±R/W или диска Blu-ray™

#### Компьютер не определяет диск или дисковод

- Убедитесь в том, что диск надлежащим образом установлен в дисковод лицевой стороной вверх.
- Попробуйте использовать другой диск.
- Выключите и перезагрузите компьютер.
- Очистите диск.
- Перезапустите компьютер и зайдите в утилиту настройки BIOS setup utility при помощи нажатия и удержания клавиши <F2> при перезагрузке компьютера.
- Проверьте BIOS и убедитесь во включении контроллеров SATA. Проверьте конфигурацию диска и убедитесь в его надлежащей настройке. См. документацию из комплекта поставки вашего диска.



**ОСТОРОЖНО.** Перед началом работы с внутренними компонентами вашего компьютера внимательно ознакомьтесь с информацией, которая приведена в документе «ТЕХНИКА БЕЗОПАСНОСТИ, ЗАЩИТА ОКРУЖАЮЩЕЙ СРЕДЫ И НОРМАТИВНАЯ ИНФОРМАЦИЯ», который входит в комплект поставки вашего компьютера. Для получения информации по наилучшим способам обеспечения техники безопасности см. домашнюю страницу по соблюдению установленных норм на веб-узле по адресу [www.dell.com/regulatory\\_compliance](http://www.dell.com/regulatory_compliance).

- Выключите компьютер, отключите кабель питания и откройте компьютер. Убедитесь, что кабель правильно подключен к дисководу и к разъему SATA на системной плате или плате контроллера (см. *Руководство по техническому обслуживанию*).

#### Звуковой компакт-диск не воспроизводится

- Убедитесь в том, что звуковой компакт-диск надлежащим образом установлен в дисковод лицевой стороной вверх.
- Проверьте регулировку звука и убедитесь в том, что звук включен.
- Убедитесь, что звук не выключен.
- Проверьте звуковые кабели и убедитесь в том, что они надлежащим образом подключены к звуковым гнездам.
- Очистите диск.
- Если в компьютере имеется два дисковода для компакт-дисков, попытайтесь вставить звуковой компакт-диск в другой дисковод.
- Выключите и перезагрузите компьютер.
- Переустановите драйвера звукового устройства.

#### Диск DVD или Blu-ray не воспроизводится

- Выключите и перезагрузите компьютер.
- Очистите диск.
- Переустановите программное обеспечение для воспроизведения дисков DVD или Blu-ray.
- Попробуйте использовать другой диск. Некоторые диски могут конфликтовать с дисководом, если кодировка диска DVD или Blu-ray не соответствует распознаваемой дисководом кодировке.

## Компьютер

### Компьютер не проходит тест POST:

Тест POST (тестирование при включении) обеспечивает правильность работы всего аппаратного обеспечения перед продолжением процесса загрузки. Если компьютер проходит тест POST, процесс загрузки продолжается в нормальном режиме. Однако, если компьютер не проходит тест POST, и на дисплее не отображается информация об ошибках или возникших неполадках, он издаст серию звуковых сигналов. Для того, чтобы пользователь мог определить источник неполадки, необходимо понимать значение звуковых сигналов. Обратитесь в службу поддержки Alienware (для получения более подробной информации см. «КАК СВЯЗАТЬСЯ С ALIENWARE» на стр. 71).



**ПРИМЕЧАНИЕ.** Для замены деталей обратитесь к *Руководству по обслуживанию* на сайте [support.dell.com/manuals](http://support.dell.com/manuals).

Значение звуковых сигналов	Возможная причина
Один звуковой сигнал	Возможна неполадка материнской платы - ошибка проверки контрольной суммы ПЗУ BIOS
Два звуковых сигнала	ОЗУ не обнаружено <b>ПРИМЕЧАНИЕ.</b> Если вы устанавливали или заменяли модули памяти, убедитесь, что они установлены правильно.
Три звуковых сигнала	Возможная неполадка материнской платы - ошибка при проверке работы чипсета

Значение звуковых сигналов	Возможная причина
Четыре звуковых сигнала	Ошибка чтения/записи ОЗУ
Пять звуковых сигналов	Ошибка при проверке часов реального времени
Шесть звуковых сигналов	Неполадка в работе видеокарты

### Компьютер не реагирует на команды или появляется одноцветный синий экран



**ОСТОРОЖНО.** Если вы не смогли завершить работу системы, данные могут быть потеряны.

Если компьютер не реагирует на нажатие клавиш на клавиатуре или перемещение мыши, нажмите и удерживайте кнопку питания не менее 6 секунд, пока компьютер не выключится, затем перезагрузите компьютер.

### Приложение не отвечает на запросы или часто прекращает работу

#### Завершите программу:

1. Нажмите <Ctrl><Shift><Esc> одновременно.
2. Перейдите на вкладку **Приложения** и выберите программу, которая не отвечает.
3. Нажмите кнопку **Завершить задачу**.

Обратитесь к документации по программе.


Если необходимо, удалите и заново установите программу.

## Программа, разработанная для более ранних версий операционной системы Microsoft® Windows®

Запустите мастер совместимости программ:


Мастер совместимости программ **Program Compatibility Wizard** помогает настроить приложение таким образом, чтобы оно работало в среде, отличной от ОС Windows.

*Windows Vista®*

1. Нажмите **Пуск**  → **Панель управления** → **Программы** → **Использовать более раннюю программу с данной версией Windows**.
2. В окне приветствия нажмите кнопку **Далее**.

Следуйте инструкциям на экране.

*Windows® 7*

1. Нажмите **Пуск**  → **Панель управления** → **Программы** → **Программы и функции** → **Использовать более раннюю программу с данной версией Windows**.
2. В окне приветствия нажмите кнопку **Далее**.

Следуйте инструкциям на экране.

## Другие проблемы с программным обеспечением

Сразу же создайте резервные копии файлов

Используйте антивирусное программное обеспечение для проверки жестких дисков или компакт-дисков

Сохраните и закройте все открытые файлы или программы, а затем завершите работу компьютера с помощью меню **Пуск**.

**Сканирование компьютера для поиска шпионского программного обеспечения:**

Если производительность компьютера ухудшилась, на экране часто появляются окна с рекламой или имеются проблемы подключения к Интернету, то, вероятно, компьютер заражен шпионским программным обеспечением. Воспользуйтесь антивирусной программой, в которую входит защита от шпионского программного обеспечения (может потребоваться обновление программы), чтобы выполнить сканирование компьютера и удалить шпионские программы.

**Прочитайте документацию по программе или обратитесь к производителю за информацией по устранению неисправностей:**

- Убедитесь, что программа совместима с операционной системой, установленной на компьютере.
- Убедитесь, что компьютер соответствует минимальным требованиям к оборудованию, необходимым для запуска программного обеспечения. Для получения более подробной информации обратитесь к документации к программе.
- Убедитесь, что программа была должным образом установлена и настроена.

- Убедитесь, что драйверы устройств не конфликтуют с программой.
- Если необходимо, удалите и заново установите программу.

### Запустите диагностическую утилиту PSA Diagnostics:

Если все тесты пройдены успешно, ошибка связана с программным обеспечением.


## Проблемы с жестким диском

### Дайте компьютеру остыть перед включением

Горячий накопитель на жестких дисках может мешать запуску операционной системы. Перед включением компьютера попробуйте дать ему остыть до комнатной температуры.

### Запустите программу проверки диска

*Windows Vista®* или *Windows® 7*

1. Нажмите **Пуск**  → **Компьютер**.
2. Щелкните правой кнопкой мыши **Локальный диск C:**
3. Нажмите **Свойства** → **Инструменты** → **Проверить сейчас**.  
Если появляется окно **Контроля учетных записей пользователей**, нажмите **Дальше**.
4. Следуйте инструкциям на экране.

## Интернет

### Компьютер не подключается к сети Интернет или на экране появляется сообщение `Unable to locate host` (Невозможно определить узел)

- Проверьте наличие подключения к Интернету.
- Убедитесь в правильности адреса, введенного в адресной панели. Попробуйте ввести другой адрес или URL.
- Если сообщение об ошибке не исчезает, закройте подключение к поставщику услуг Интернета (ISP) и закройте программу просмотра. Повторно подключитесь к Интернету и откройте программу просмотра.
- Если проблема не устраняется, ваш поставщик услуг Интернета, возможно, испытывает технические проблемы.

### Низкая скорость подключения к Интернету

На работу Интернета могут влиять следующие факторы:

- Состояние используемых телефонных и сетевых кабелей.
- Состояние сетевого оборудования вашего поставщика услуг подключения к Интернету.
- Графика или мультимедийное содержание на страницах.
- На компьютере запущено несколько программ просмотра, загрузок или приложений.



## Клавиатура

### Клавиатура не отвечает на нажатие клавиш

Очистите клавиатуру при помощи баллона со сжатым воздухом и соответствующей насадки для удаления попавших под клавиши пыли и ворсинок.

### Ввод символа с клавиатуры не прекращается

- Убедитесь в том, что ничего не нажимает на одну из клавиш.
- Убедитесь в том, что на клавиатуре нет заблокированных клавиш. Нажмите на все клавиши для разблокировки всех возможно заблокированных клавиш, после чего перезагрузите компьютер.

### На клавиатуру пролита жидкость

Если на клавиатуру была пролита любая жидкость, следует выключить компьютер. Очистите клавиатуру с использованием соответствующих чистящих материалов и переверните ее для просушки. После высыхания клавиатуры включите компьютер. Если клавиатура не работает, ее следует заменить.

Поврежденная в результате попадания жидкости клавиатура не может быть заменена по гарантии.

## Память

### При запуске обнаруживаются ошибки памяти:

- Убедитесь в правильности расположения и ориентации модулей памяти. Произведите повторную вставку модулей памяти (если имеются). Более подробную информацию см. в разделе «Удаление и установка модулей памяти» на стр. 42.
- В компьютере с использованием конфигурации с двухканальной памятью модули памяти должны быть установлены парно. Если вам требуется помощь, обратитесь в службу технической поддержки Alienware (для получения более подробной информации см. «КАК СВЯЗАТЬСЯ С ALIENWARE» на стр. 71).

## Дисплей

### Отсутствует изображение на мониторе

**Возможно, компьютер находится в энергосберегающем режиме:**

Для перехода в нормальный режим работы нажмите на любую клавишу или на кнопку питания.


**Проверьте электрическую розетку:**

Убедитесь, что электрическая розетка исправна, проверив ее при помощи другого устройства, например светильника.


### Если возникают затруднения при чтении информации с монитора

**Установите настройки Windows для монитора:**

*Windows Vista®*

1. Нажмите **Пуск**  → **Панель управления** → **Оборудование и программы** → **Персонализация** → **Настройки экрана**.
2. Выполните соответствующие настройки параметров **Разрешение Цветовая палитра**.

*Windows® 7*

1. Нажмите **Пуск**  → **Панель управления** → **Внешний вид и персонализация** → **Экран**.
2. Выполните соответствующие настройки параметров **Разрешение** и **Калибровка цвета**.

## Мышь

### Мышь не работает

- Убедитесь в том, что кабель мыши надлежащим образом подключен к разъему USB компьютера.
- Убедитесь в том, что кабель мыши не поврежден. В случае повреждения кабеля следует заменить мышь.
- Перезагрузите компьютер.
- Попробуйте подключить к тому же разъему заведомо исправную мышь для проверки работоспособности разъема USB.
- Переустановите драйвер устройства.

## Питание

### При нажатии на кнопку питания компьютер не включается

- Если компьютер подключен к сетевому фильтру или ИБП, убедитесь в том, что сетевой фильтр или ИБП правильно подключены к электророзетке, а также включены и работают исправно.
- Проверьте правильную работу розетки при помощи другого устройства, например, заведомо исправного радиоприемника или светильника. Если розетка не работает, вызовите электрика или свяжитесь с поставщиком электроэнергии для оказания дальнейшей помощи.
- Убедитесь в правильном подключении всех устройств к вашему компьютеру, а также в том, что компьютер правильно подключен к сетевому фильтру или ИБП.

Если вам требуется помощь, обратитесь в службу технической поддержки Alienware (для получения более подробной информации см. «КАК СВЯЗАТЬСЯ С ALIENWARE» на стр. 71).

## Принтер

### Принтер не включается

- Убедитесь, что сетевой кабель подключен к сетевой розетке надлежащим образом.
- Проверьте правильную работу розетки при помощи другого устройства, например, заведомо исправного радиоприемника или светильника. Если розетка не работает, вызовите электрика или свяжитесь с поставщиком электроэнергии для оказания дальнейшей помощи.

### Принтер не печатает

- Убедитесь в том, что кабель питания подключен надлежащим образом, а принтер правильно подключен к компьютеру. Убедитесь в том, что принтер включен.
- Убедитесь в том, что кабель принтера не поврежден. В случае повреждения кабеля принтера может потребоваться замена кабеля.
- Убедитесь в том, что принтер включен. Если принтер отключен, следует нажать кнопку включения/выключения.
- Если принтер не является принтером по умолчанию, убедитесь в правильном выборе настроек во время установки.
- Переустановите драйвер принтера.

## Игровые контроллеры

### Компьютер не определяет игровой контроллер

- Проверьте кабель подключения игрового контроллера к компьютеру на наличие повреждений, а также его правильное подключение.
- Переустановите драйвер игрового контроллера.

## Динамики

### Звук в динамиках отсутствует

#### **Убедитесь, что низкочастотный динамик и другие динамики включены:**

Ознакомьтесь с документацией, поставляемой в комплекте с динамиками. Если на динамиках есть регулятор громкости, отрегулируйте громкость, низкие и высокие частоты, чтобы исключить искажения звука.

#### **Настройте регулятор громкости Windows:**

Щелкните или дважды щелкните значок динамика в правом нижнем углу экрана. Убедитесь, что звук не приглушен до предела и не отключен.

#### **Отсоедините наушники от разъема наушников:**

Звук от динамиков автоматически отключается при подключении наушников к разъему для наушников.

#### **Проверьте электрическую розетку:**

Убедитесь, что электрическая розетка исправна, проверив ее при помощи другого устройства, например светильника.

#### **Переустановите аудиодрайвер**

#### **Запустите диагностическую утилиту PSA Diagnostics**



**ПРИМЕЧАНИЕ.** Настройка громкости в некоторых проигрывателях отменяет настройку громкости в Windows. Убедитесь, что звук проигрывателя не приглушен или не отключен.

## ГЛАВА 7: ВОССТАНОВЛЕНИЕ СИСТЕМЫ


Ваш компьютер оснащен следующими функциями восстановления системы:


- **DVD-диск для переустановки системы** — содержит файл для переустановки системы.
- **AlienRespawn/Datasafe Local Backup** — на вашем компьютере установлено программное обеспечение для создания резервной копии файлов AlienRespawn/DataSafe Local Backup (см. «AlienRespawn/DataSafe Local Backup» на стр. 62).
- **Dell DataSafe Online** — Dell DataSafe Online представляет собой онлайн-службу для создания резервных копий данных (см. «Dell DataSafe Online Backup» на стр. 62).
- **Системные драйверы** — вы можете загрузить последние версии драйверов для вашего компьютера на странице [support.dell.com](http://support.dell.com).
- **DVD-диск с ресурсами Resource DVD** — содержит драйверы для вашего компьютера. Вы также можете загрузить последнюю версию системных драйверов по адресу [support.dell.com](http://support.dell.com).
- **Системные приложения** — в состав программного обеспечения, предустановленного на вашем компьютере, не входят программы для создания резервной копии на CD/DVD. Это программное обеспечение находится в папке **My Dell Downloads** ([DownloadStore.dell.com/media](http://DownloadStore.dell.com/media)).



**ПРИМЕЧАНИЕ.** My Dell Downloads может быть недоступна для некоторых регионов.

## Программа для создания резервной копии AlienRespawn/DataSafe Local Backup

 **ВНИМАНИЕ.** Используя функцию создания резервной копии AlienRespawn/DataSafe Local Backup, Вы удаляете все программы или драйверы, которые были установлены после приобретения компьютера. Создайте диск с приложениями, которые Вам необходимо установить, перед использованием функции создания резервной копии AlienRespawn/DataSafe Local Backup. Используйте функцию создания резервной копии AlienRespawn/DataSafe Local Backup только в том случае, если с помощью функции восстановления системы не удалось решить проблему с операционной системой.

 **ВНИМАНИЕ.** Несмотря на то, что функция создания резервной копии AlienRespawn/DataSafe Local Backup разработана для сохранения файлов данных на вашем компьютере, рекомендуется создать резервную копию файлов данных перед использованием функции создания резервной копии AlienRespawn/DataSafe Local Backup.

 **ПРИМЕЧАНИЕ.** Утилита AlienRespawn/DataSafe Local Backup может быть недоступна в некоторых регионах.

Вы можете использовать функцию создания резервной копии AlienRespawn/DataSafe Local Backup для восстановления рабочего состояния вашего жесткого диска, которое было при покупке компьютера, сохраняя файлы данных.


Функция создания резервной копии AlienRespawn/DataSafe Local Backup позволяет:

- Создать резервную копию и восстановить предыдущее рабочее состояние компьютера.
- Создать диск для восстановления системы.

### AlienRespawn/DataSafe Local Backup Basic

Для восстановления заводского образа при сохранении файлов данных:

1. Выключите компьютер.
2. Отключите все устройства (USB-привод, принтер и т.д.), подключенные к компьютеру, и отсоедините все новое оборудование, установленное внутри компьютера.
3. Включите компьютер.
4. После появления логотипа Alienware нажмите кнопку <F8> несколько раз для открытия окна **Дополнительные параметры загрузки**.

 **ПРИМЕЧАНИЕ.** Если после длительного ожидания появляется логотип системы, подождите еще до тех пор, пока не появится рабочий стол Microsoft® Windows®; после этого выключите компьютер и попробуйте еще раз.

5. Выберите **Восстановить компьютер**.
6. Выберите опцию **AlienRespawn/DataSafe Restore and Emergency Backup** (Функция восстановления и аварийного копирования данных AlienRespawn/DataSafe) из меню **System Recovery Options** (Опции восстановления системы) и следуйте инструкциям, появляющимся на экране.



**ПРИМЕЧАНИЕ.** Для выполнения процесса восстановления может потребоваться час или более в зависимости от объема восстанавливаемых данных.




**ПРИМЕЧАНИЕ.** Для получения дополнительной информации см. базу данных, статья 353560 на веб-узле [support.dell.com](http://support.dell.com).

## Обновление до версии AlienRespawn/DataSafe Local Backup Professional

AlienRespawn имеет дополнительные функции, позволяющие:

- Создать резервную копию и восстановить Ваш компьютер в зависимости от типов файлов
- Создать резервную копию файлов на локальных устройствах хранения
- Осуществлять резервное копирование по расписанию

Для модернизации программы до версии AlienRespawn Professional:

1. Дважды щелкните ярлык AlienRespawn  в области уведомлений рабочего стола вашего компьютера.
2. Нажмите **Upgrade Now!** (Обновить сейчас!).
3. Следуйте инструкциям на экране.

## Программа для создания резервной копии Dell DataSafe Online Backup




**ПРИМЕЧАНИЕ.** Dell DataSafe Online поддерживается только операционной системой Windows.



**ПРИМЕЧАНИЕ.** Для быстрой загрузки/пересылки рекомендуется использовать широкополосное соединение.

Dell DataSafe Online представляет собой автоматизированную службу архивирования и восстановления, которая позволяет защищать ваши данные в случае их потери в результате кражи компьютера, пожара или природных катастроф. Доступ к этой службе осуществляется по пользовательскому профилю, защищенному паролем.

Для получения дополнительной информации посетите веб-узел [delldatasafe.com](http://delldatasafe.com). Для того чтобы назначить график создания резервных копий:

1. Дважды щелкните ярлык Dell DataSafe Online  на панели задач.
2. Следуйте инструкциям на экране.

## My Dell Downloads (Мои загрузки Dell)

 **ПРИМЕЧАНИЕ.** Страница My Dell Downloads может быть недоступна для некоторых регионов.

Для некоторого программного обеспечения, установленного на вашем компьютере Dell, отсутствуют резервные CD- или DVD-диски. Это программное обеспечение находится на веб-странице My Dell Downloads. С данного веб-сайта вы можете загрузить доступное программное обеспечение для переустановки или создания собственного диска с резервной копией.

Чтобы зарегистрироваться и использовать My Dell Downloads:

1. Перейдите на страницу **DownloadStore.dell.com/media**.
2. Для регистрации и загрузки программного обеспечения следуйте инструкциям, появляющимся на экране.
3. Выполните переустановку или создайте диск с резервной копией программного обеспечения для последующего использования.



~XWCAOI 8: XWAA-AC0-AMAA-WAAACD

## ГЛАВА 8: ОСНОВНЫЕ ХАРАКТЕРИСТИКИ

В данной главе приводятся основные характеристики вашего компьютера. Для получения более подробных характеристик см. *Полный перечень характеристик* на веб-узле [support.dell.com/manuals](http://support.dell.com/manuals).

## Модель компьютера

Alienware Area-51

## Размеры

Ширина	249 мм (9,8 дюйма)
Глубина	635 мм (25 дюймов)
Высота	557,6 мм (22 дюйма) (с закрытыми верхними вентиляционными заслонками) 595,5 мм (23,4 дюйма) (с открытыми верхними вентиляционными заслонками)
	15,4 мм (0,6 дюйма) (дополнительная высота с поднятой задней ножкой)
Масса (минимальная)	31,7 кг (70 фунтов)

**ПРИМЕЧАНИЕ.** Вес вашего стационарного компьютера будет отличаться в зависимости от заказанных параметров и возможных изменений производственного процесса.

## Процессор и набор микросхем

Процессор	Intel® Core™ i7
Набор микросхем системы	Intel X58 Express

## Память

Разъемы	три внутренних разъема для малогабаритных модулей памяти DDR3
Допустимый объем	2 Гб и 4 Гб
Тип памяти	DDR3 и DDR3-XMP
Минимально	6 Гб
Максимально	12 Гб

## Разъемы на задней панели

IEEE 1394	один 6-контактный последовательный разъем
Сетевой адаптер	два разъема 10/100/1000 Мбит/с (RJ45)
Разъем USB	шесть 4-контактных USB 2.0-совместимых разъема
Разъем eSATA	один 4-контактный разъем eSATA
S/PDIF	один оптический и один коаксиальный выходной разъем
PS/2	два 6-контактных разъема PS/2
Звуковые устройства	Линейные выходы формата 7.1, разъемы для стерео микрофона и звуковых стереофонических устройств
Разъемы плат расширения	восемь ниш полной высоты для разъемов плат расширения для установки шести разъемов плат расширения на системной плате

### Разъемы верхней панели

IEEE 1394	один 6-контактный последовательный разъем
Разъем USB	три 4-контактных разъема, совместимых с USB 2.0
Звуковые устройства	разъемы для стереофонических наушников и микрофона
Разъем eSATA	один 4-контактный разъем eSATA

### Передача данных

Сетевой адаптер	докальная сеть 10/100/1000 Мбит/с на системной плате
Гнездо для беспроводных устройств (опция)	Беспроводная технология WiFi/Bluetooth

### Дисководы

Внешние	три 5,25-дюймовых разъема для установки дисков Blu-ray™ (запись/воспроизведение), Blu-ray (запись), DVD+/-RW, или DVD (запись/воспроизведение) один 3,5-дюймовый разъем для считывателя карт
Внутренние	шесть 3,5-дюймовых разъемов для жестких дисков SATA-II

### Шина расширения

<i>PCI:</i>	
разъем	один
Размер гнезда	124-контактный разъем
<i>PCI Express x1:</i>	
Разъемы	два
Размер гнезда	36-контактные разъемы
<i>PCI Express x16:</i>	
Разъемы	два
Размер гнезда	164-контактные разъемы
Дорожки	16
<i>PCI Express x16:</i>	
разъем	один
Размер гнезда	164-контактный разъем
Дорожки	4

## Питание

Напряжение ~100-240 В, 50-60 Гц

**ПРИМЕЧАНИЕ.** Для получения дополнительной информации по настройкам напряжения см. информацию по безопасности, приведенную в документации к компьютеру.

## Компьютерная среда

*Температурный диапазон:*

Для работы 10°C - 35°C (50°F - 95°F)

Хранение -10°C - 45°C (14°F - 113°F)

Относительная влажность (максимальная) 20% - 80% (без образования конденсата)

*Максимально допустимая вибрация (использован спектр случайных вибраций, который моделирует рабочие условия):*

Для работы 0,25 g (среднеквадратичное знач.)

В нерабочем режиме 2,2 g (среднеквадратичное знач.)

## Компьютерная среда

*Максимально допустимые ударные нагрузки (измеряются с помощью пульсирующих синусоидальных импульсов длительностью 2 мс):*

При работе 40 g в течение 2 мс с изменением скорости на 20 дюймов/с (51 см/с)

В нерабочем режиме 50 g в течение 26 мс с изменением скорости на 320 дюймов/с (813 см/с)

*Высота местности (максимальная) над уровнем моря:*

При работе -15,2 - 3048 м  
(-50 - 10000 футов)

Для хранения -15,2 - 10668 м  
(-50 - 35000 футов)

Уровень атмосферного загрязнения G2 или ниже, в соответствии со стандартом ISA-S71.04-1985

# ПРИЛОЖЕНИЕ А: ОБЩИЕ ПРАВИЛА ТЕХНИКИ БЕЗОПАСНОСТИ И ИСПОЛЬЗОВАНИЯ ЭЛЕКТРИЧЕСКИХ УСТРОЙСТВ

## Настройка компьютера

- Перед началом эксплуатации вашего компьютера ознакомьтесь с указаниями, приведенными на корпусе вашего компьютера и в документации.
- Сохраните инструкции по технике безопасности и эксплуатации.
- Запрещается использовать данное устройство возле воды или источника тепла.
- Всегда устанавливайте компьютер на устойчивую рабочую поверхность.
- Подключайте компьютер только к такому типу источника питания, который указан на паспортной табличке изделия.
- Не допускайте блокировки или закрытия любых отверстий или вентиляторов на корпусе компьютера. Они необходимы для обеспечения циркуляции воздуха.
- Не вставляйте какие-либо предметы в вентиляционные отверстия в корпусе.
- Убедитесь в том, что во время эксплуатации ваш компьютер заземлен надлежащим образом.
- Не пытайтесь подключить ваш компьютер к розетке без надлежащего заземления.
- Если используется удлинитель, убедитесь, что токопотребление вашего компьютера не превышает максимально допустимый номинал используемого удлинителя.

## Эксплуатация компьютера

- Уложите все кабели и шнур питания таким образом, чтобы избежать возможного падения или помех. Не допускайте размещения каких-либо предметов на шнуре электропитания.
- Не допускайте попадания какой-либо жидкости на поверхность или внутрь вашего компьютера.
- Во избежание поражения электрическим током перед выполнением каких-либо работ с компьютером необходимо отключить все шнуры питания, модемные и прочие кабели от сетевых розеток.

## Опасность электростатического разряда (ESD)

Если не предпринять мер предосторожности, то электростатический разряд (ESD) может повредить электронные компоненты внутри компьютера. Возникновение электростатических разрядов вызывается статическим электричеством, а нанесенные повреждения обычно носят необратимый характер.

Специалисты по компьютерной технике обычно используют специальную подключенную к корпусу компьютера заземляющую манжету, чтобы избежать повреждений компонентов статическим электричеством. Для уменьшения риска повреждения компонентов электростатическим разрядом следует соблюдать следующие рекомендации:

- Перед началом проведения работ необходимо отключить питание вашего компьютера и подождать несколько минут.
- Прикоснитесь к корпусу компьютера для снятия электростатического заряда со своего тела.
- Дотрагивайтесь только до тех компонентов, замену которых необходимо выполнить.
- Не ходите по комнате во время выполнения замены компонентов внутри корпуса, особенно если пол покрыт ковром, или в помещении с низкой температурой и влажностью.
- Если вы по какой-либо причине извлекли периферийные платы, то поместите их на снятую часть компьютерного корпуса. Не прикасайтесь к краевым соединителям в нижней части платы, которые подключаются к системной плате.

## Общие правила техники безопасности

- Механические удары: ни при каких условиях не подвергайте ваш компьютер воздействию сильных механических ударов. Небрежное обращение с компьютером может привести к его повреждению. Гарантия не распространяется на повреждения, возникшие в результате удара.
- Поражение электрическим током: компьютер в закрытом корпусе безопасен. Ваш компьютер имеет встроенную защиту от большинства сбоев электропитания.

## Свяжитесь с компанией Alienware в следующих случаях:

- При повреждении сетевого кабеля или вилки.
- При попадании в ваш компьютер жидкости.
- В случае падения вашего компьютера или повреждения его корпуса.
- В случае невозможности нормальной работы вашего компьютера при соблюдении всех указаний инструкции по эксплуатации.

## Запасные компоненты или комплектующие детали

- Рекомендуется использовать только те запасные части и принадлежности, которые рекомендует компания Alienware.
- Сохраните все упаковочные коробки на тот случай, если вам потребуется вернуть какую-либо покупку.

## ПРИЛОЖЕНИЕ В: КАК СВЯЗАТЬСЯ С КОМПАНИЕЙ ALIENWARE



**ПРИМЕЧАНИЕ.** При отсутствии действующего подключения к Интернету контактную информацию можно найти в счете на приобретенный товар, упаковочном листе, счете или каталоге продуктов Dell.

Dell предоставляет интерактивную поддержку и поддержку клиентов по телефону, а также другие виды услуг. Поскольку доступность услуг зависит от страны и продукта, некоторые услуги могут быть недоступны в вашем регионе.

Чтобы обратиться в Dell по вопросам продажи, технической поддержки или обслуживания клиентов,

1. Посетите веб-узел **[www.dell.com/contactdell](http://www.dell.com/contactdell)**.
2. Выберите страну или регион.
3. Выберите ссылку на соответствующую услугу или поддержку.
4. Выберите наиболее удобный способ обращения в Dell.

### Веб-узлы

Информацию о продуктах и услугах Alienware можно получить на следующих веб-узлах:

- **[www.dell.com](http://www.dell.com)**
- **[www.dell.com/ap](http://www.dell.com/ap)** (только для стран Азиатско-Тихоокеанского региона)
- **[www.dell.com/jp](http://www.dell.com/jp)** (только для Японии)
- **[www.euro.dell.com](http://www.euro.dell.com)** (только для стран Европы)
- **[www.dell.com/la](http://www.dell.com/la)** (для стран Латинской Америки и Карибского бассейна)
- **[www.dell.ca](http://www.dell.ca)** (только для Канады)

Связаться со службой поддержки Alienware можно на следующих веб-узлах:

- **[support.dell.com](http://support.dell.com)**
- **[support.jp.dell.com](http://support.jp.dell.com)** (только для Японии)
- **[support.euro.dell.com](http://support.euro.dell.com)** (только для Европы)
- **[support.la.dell.com](http://support.la.dell.com)** (Аргентина, Бразилия, Чили, Мексика)

# ПРИЛОЖЕНИЕ С: ВАЖНАЯ ИНФОРМАЦИЯ

## Графические карты NVIDIA GeForce GTX 295

- При использовании двух графических карт NVIDIA GeForce GTX 295 в конфигурации Quad SLI мультимедийный интерфейс высокой четкости (HDMI) поддерживаться не будет.



**ПРИМЕЧАНИЕ.** Вывод на интерфейс HDMI поддерживается только в конфигурации с одной картой NVIDIA GeForce GTX 295.

- При работе с картами GeForce GTX 295 в конфигурации Quad SLI качество видеоизображения может быть оптимизировано с помощью Dual Link DVI.
- При использовании одной карты GeForce GTX 295 с выводом сигнала через интерфейс HDMI (не DVI или VGA) изображение не будет выводиться в течение около 30 секунд до тех пор, пока Windows не загрузит драйвер дисплея.

Для получения более подробной информации по работе графической карты NVIDIA GeForce GTX295, обратитесь к веб-странице NVIDIA по адресу:

[http://nvidia.custhelp.com/cgi-bin/nvidia.cfg/php/enduser/std\\_adp.php?p\\_faqid=2354](http://nvidia.custhelp.com/cgi-bin/nvidia.cfg/php/enduser/std_adp.php?p_faqid=2354).





Напечатано в Китае.  
Напечатано на бумаге из вторичного сырья.



0W591WA01