



**AELIENWARE® HÅNDBOK FOR
STASJONÆR DATAMASKIN**

Merknader, forholdsregler og advarsler

 **MERK:** En MERKNAD angir viktig informasjon som bidrar til at du kan dra bedre nytte av datamaskinen.

 **FORHOLDSREGEL:** En FORHOLDSREGEL angir enten potensiell skade på maskinvare eller tap av data, og forteller deg hvordan du unngår problemet.

 **ADVARSEL:** En ADVARSEL angir fare for skade på eiendom, personskade eller død.

Dette produktet inneholder kopibeskyttet teknologi som dekkes av amerikanske patenter og andre åndsverksrettigheter tilhørende Rovi Corporation. Omvendt konstruksjon (knekke programkoden) og demontering er forbudt.

Innholdet i dette dokumentet kan endres uten varsel.

© 2009-2010 Dell Inc. Med enerett.

Reproduksjon av dette materialet i enhver form er strengt forbudt uten skriftlig tillatelse fra Dell Inc.

Varemerker som er brukt i denne håndboken: *Alienware*, *AlienRespawn*, *AlienFX*, og *AlienHead*-logoen er varemerker eller registrerte varemerker tilhørende Alienware Corporation. *Dell* er et varemerke tilhørende Dell Inc. *Microsoft*, *Windows*, *Windows Vista* og *Windows Vista*-startknapplogoen er enten varemerker eller registrerte varemerker tilhørende Microsoft Corporation i USA og/eller andre land. *Intel* og *SpeedStep* er registrerte varemerker og *Core* er et varemerke tilhørende Intel Corporation i USA og andre land. *Blu-ray Disc* er et varemerke tilhørende Blu-ray Disc Association. *Bluetooth* er et varemerke eid av Bluetooth SIG, Inc., og brukes av Dell Inc. under lisens.

Andre varemerker og varenavn kan brukes i dette dokumentet. Se institusjonene som innehar rettighetene til merkene og navnene, eller til produktene. Dell Inc. fraskriver seg enhver eierinteresse i andre varemerker og varenavn enn sine egne.

Modell: D0IX

Type: D0IX001

Delenr: TCGJC

Rev: A01

Oktober 2010

INNHold

INNLEDNING	5	KAPITTEL 4: BRUKE PC-EN	25
KAPITTEL 1: KONFIGURERE PC-EN	7	Alienware kommandosenter.....	26
Før du konfigurerer PC-en	8	Jobbe med RAID	26
Koble til skjermen.....	9	Optimalisere ytelse	29
Koble til tastatur og mus	10	Konfigurere BIOS.....	30
Koble til nettverkskabelen (ekstraustyr)	10	KAPITTEL 5: INSTALLERE EKSTRA- ELLER	
Koble til strømkabelen	11	ERSTATNINGSKOMPONENTER	37
Trykk på av- og på-knappen.....	11	Før du begynner	38
Konfigurere Microsoft Windows.....	12	Åpne og lukke sidepanelet.....	40
Koble til Internett (ekstraustyr)	12	Inni datamaskinen	41
KAPITTEL 2: BLI KJENT MED PC-EN	15	Ta ut og sette inn minnemodul(er).....	42
Forsidefunksjoner.....	16	Ta ut og sette inn harddisk(er)	44
Baksidefunksjoner	17	Ta ut og sette inn utvidelseskort.....	46
Bakpanelkontakter.....	18	KAPITTEL 6: FEILSØKING	49
Baklysknapp	19	Grunnleggende tips og råd	50
Oversidefunksjoner	19	Sikkerhetskopiering og generelt vedlikehold.....	50
KAPITTEL 3: TILKOBLING AV ENHETER	21	Diagnoseprogramvare	51
Koble til skrivere	23	Svar på vanlige problemer.....	53
Koble til USB-enheter	24		
Koble til FireWire (IEEE 1394)-enheter	24		

KAPITTEL 7: SYSTEMGJENOPPRETTING	61
AlienRespawn/DataSafe Local Backup.	62
My Dell Downloads (mine Dell-nedlastinger).....	64
KAPITTEL 8: GRUNNLEGGENDE SPESIFIKASJONER	65
APPENDIKS A: GENERELLE OG ELEKTRISKE SIKKERHETSFORHOLDSREGLER	69
APPENDIKS B: KONTAKTE ALIENWARE	71
APPENDIKS C: VIKTIG INFORMASJON	72
NVIDIA GeForce GTX 295 grafikkort.....	72



INNLEDNING

Kjære Alienware-kunde,

Velkommen til Alienware-familien. Vi er glade for å ha deg med i den voksende gruppen av teknisk dyktige datamaskinbrukere.

Alienware-teknikerne som har satt sammen datamaskinen din har sørget for at høyttelsesmaskinen er riktig optimalisert og fungerer som den skal. Vi bygger datamaskiner med ett ufravikelig krav: Bygg den som den skulle være din egen. Teknikerne gir seg ikke før den nye datamaskinen din imøtekommer eller overgår de svært krevende kriteriene våre!

Vi har utført omfattende tester på datamaskinen din for å være helt sikre på at du skal få glede av den aller beste ytelsen. I tillegg til en vanlig innbrenningsperiode, har datamaskinen blitt evaluert med reelle verktøy, som for eksempel syntetiske måletester.

Vi vil gjerne at du forteller oss om hvordan du har opplevd den nye høyttelsesmaskinen, så bare ta kontakt med Alienware på e-post eller telefon hvis du har spørsmål eller eventuelle problemer. Alle våre ansatte deler din entusiasme for ny teknologi, og vi håper du har like stor glede av datamaskinen som Alienware hadde med å bygge den for deg.

Med hilsen

Alienware-personalet

ህዝብ ጋር ለሥራ ለማድረግ

KAPITTEL 1: KONFIGURERE PC-EN

Før du konfigurerer PC-en

Gratulerer med kjøpet av Alienware® Area-51!

Les alle instruksjoner om sikkerhet og oppsett før du kobler til den nye PC-en. Begynn med å forsiktig åpne esken og ta ut alle komponentene du mottok. Før du konfigurerer PC-en eller komponenter, må du sjekke at ingen av delene har fått fysiske skader etter forsendelsen.

Se gjennom den vedlagte fakturaen for å kontrollere at du har fått alt du bestilte. Du må melde fra om manglende komponenter til kundeservice innen fem dager etter at du har mottatt forsendelsen. Rapporten vil ikke følges opp hvis det går mer enn fem dager før du melder fra om manglende komponenter. Noen av vanligste tingene du bør sjekke er:

- Datamaskin
- Microsoft® CD-nøkkel på baksiden av PC-en
- Tastatur (hvis dette er bestilt)
- Mus (hvis dette er bestilt)
- Multimediahøytalere og basshøytaler (hvis dette er bestilt)
- Joystick-kontrollere (hvis dette er bestilt)

Det kan også hende at du trenger en flat skrutrekker eller stjernetrekker for å koble ekstra kabler til PC-en.

Produktdokumentasjon og medier

Dokumentasjonen som følger med Alienware®-maskinen gir svar på mange av de spørsmålene som måtte dukke opp når du utforsker mulighetene til den nye PC-en. Du kan lese dokumentasjonen for å få teknisk informasjon, bruke den på generell basis for å få svar på spørsmål som måtte dukke opp i fremtiden, eller som et hjelpemiddel for å få svar og løsninger. Noen deler av dokumentasjonen henviser til mediene som følger med PC-en, og de trengs for å utføre visse oppgaver. Som alltid kan du benytte deg av vårt tekniske kundestøttepersonale hvis du trenger hjelp.

Plassere PC-en



ADVARSEL: Du må ikke plassere PC-en i nærheten av en radiator eller varmeventil. Hvis du plasserer hele eller deler av PC-en i et skap, må du passe på at den har tilstrekkelig ventilasjon. Du må ikke plassere PC-en på fuktige steder eller områder hvor den kan bli utsatt for regn eller vann. Du må passe på at du ikke søler noe væske på eller inni PC-en.

Når du plasserer PC-en, må du sørge for at:

- Den plasseres på en plan og stabil overflate.
- Strømkontakten og andre kabelkontakter ikke klemmes mellom PC-en og en vegg eller andre gjenstander.
- Ingenting hindrer luftstrømmen foran, bak eller under PC-en.
- PC-en har nok plass til at det er enkelt å nå optiske stasjoner og eksterne lagringsenheter.

Koble til skjermen

Koble til skjermen ved bruk av kontakten på grafikkortet på PC-en.



MERK: Det kan være en DVI-, HDMI- eller DisplayPort-kontakt på grafikkortet du kjøpte.

Du kan kjøpe DVI-til-VGA-adapteren og ekstra HDMI- eller DVI-kabler på Dells nettsted på www.dell.com.

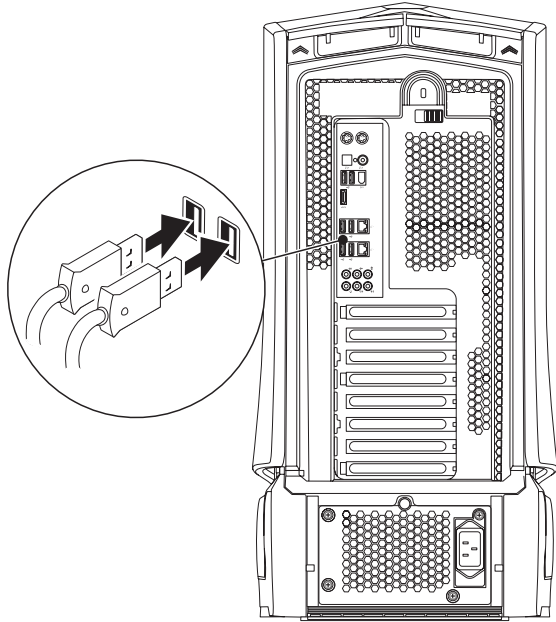
Bruk riktig kabel på grunnlag av kontaktene som finnes på datamaskinen og skjermen.



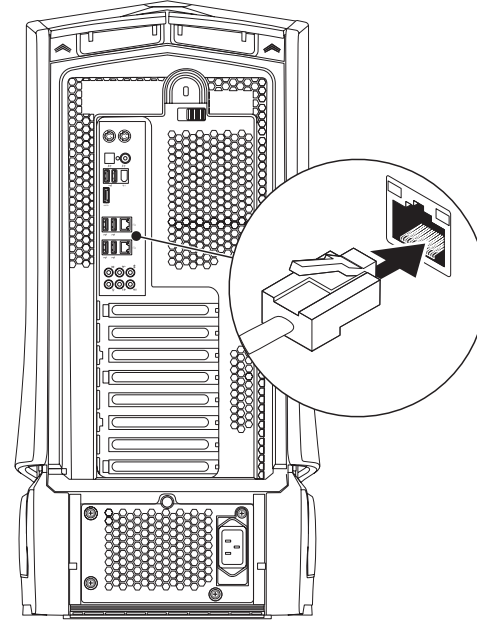
MERK: Når du kobler til én enkelt skjerm, kobler du skjermen til KUN ÉN av kontaktene på datamaskinen.

Kontakttype	Datamaskin	Kabel	Skjerm
DVI-til-DVI (DVI-kabel)			
DVI-til-VGA (DVI-til-VGA- adapter + VGA- kabel)			
HDMI-til-HDMI (HDMI-kabel)			
HDMI-til-DVI (HDMI-til-DVI- adapter + DVI- kabel)			
DisplayPort- til-DisplayPort (DisplayPort- kabel)			

Koble til tastatur og mus



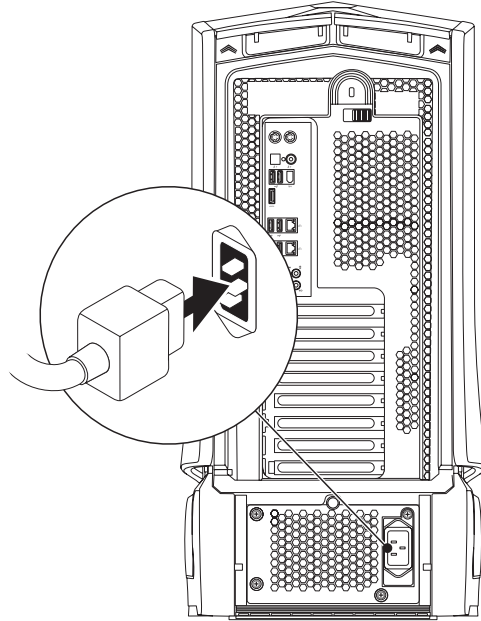
Koble til nettverkskabelen (ekstrautstyr)



Koble til strømkabelen

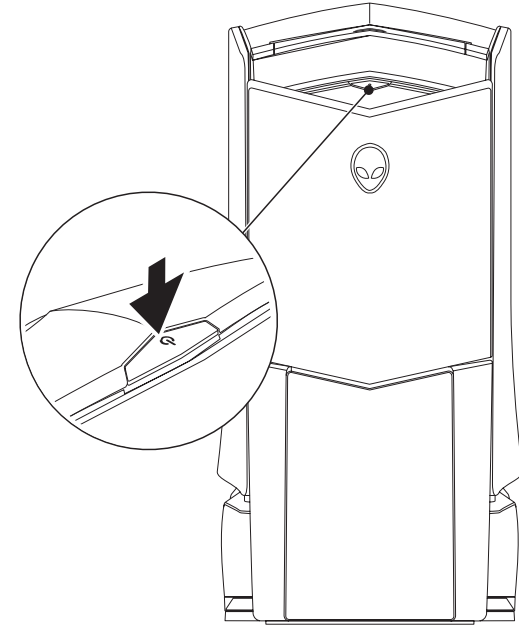


ADVARSEL: Stikkontakter og grenuttak varierer fra land til land. Bruk av en inkompatibel kabel eller feilaktig tilkobling av kabelen til grenuttaket eller stikkontakten, kan forårsake brann eller skade på utstyret.



Trykk på av- og på-knappen

Trykk på av- og på-knappen oppå datamaskinen.



Konfigurere Microsoft Windows



FORHOLDSREGEL: Du må ikke avbryte operativsystemets konfigurasjonsprosess. Om du gjør dette, kan datamaskinen bli ubrukelig.

Datamaskinen er forhåndskonfigurert med operativsystemet du valgte da du bestilte maskinen. Følg anvisningene på skjermen for å konfigurere resten av innstillingene.



MERK: For mer informasjon om operativsystemet og funksjoner, se support.dell.com/MyNewDell.



MERK: Det anbefales at du tar en full systemsikkerhetskopi så snart du har konfigurert Microsoft Windows. For å ta en full systemsikkerhetskopi, se "AlienRespawn/DataSafe Local Backup" på side 62.

Koble til Internett (ekstraustyr)

Konfigurere en kablet tilkobling

- Hvis du bruker en oppringt forbindelse, kobler du telefonlinjen til det eksterne USB-modemet (ekstraustyr) og til telefonkontakten i veggen før du konfigurerer Internetttilkoblingen.
- Hvis du bruker en DSL- eller kabel-/satellitt modemtilkobling, tar du kontakt med Internettleverandøren eller mobiltefontjenesten for installasjonsanvisninger.

For å fullføre konfigurasjonen av en kablet Internetttilkobling, følg anvisningene i "Konfigurere Internetttilkobling" på side 13.

Konfigurere en trådløs tilkobling




MERK: For å konfigurere en trådløs ruter, se dokumentasjonen vedlagt ruterens.

Før du kan bruke den trådløse internetttilkoblingen, må du koble deg til en trådløs ruter.

Slik konfigurerer du tilkoblingen til en trådløs ruter:

Windows Vista®

1. Kontroller at trådløst er aktivert på datamaskinen.
2. Lagre og lukk eventuelle åpne filer og avslutt alle åpne programmer.
3. Klikk **Start**  → **Koble til**.
4. Følg anvisningene på skjermen for å fullføre konfigureringen.

Windows® 7

1. Kontroller at trådløst er aktivert på datamaskinen.
2. Lagre og lukk eventuelle åpne filer og avslutt alle åpne programmer.
3. Klikk **Start**  → **Kontrollpanel** → **Nettverk og Internett** → **Senter for nettverk og deling** → **Koble til et nettverk**.
4. Følg anvisningene på skjermen for å fullføre konfigureringen.

Konfigurere internettilkoblingen

Internettleverandører og -tjenester varierer fra land til land. Kontakt din leverandør om tilgjengelige tilbud i ditt land.


Hvis du ikke kan koble til Internett, men har kunnet gjøre det tidligere, kan problemet være at Internettjenesten har falt ut. Ta kontakt med leverandøren for å kontrollere tjenestestatusen, eller prøv å koble på igjen senere.

Ha leverandørinformasjonen for hånden. Hvis du ikke har en Internettleverandør, kan veiviseren **Koble til Internett** hjelpe deg å finne en.

Windows Vista®



MERK: Følgende trinn gjelder for standard Windows-visning, så de gjelder muligens ikke dersom du har satt datamaskinen til klassisk Windows-visning.

1. Lagre og lukk eventuelle åpne filer og avslutt alle åpne programmer.
2. Klikk **Start**  → **Kontrollpanel**.
3. Klikk **Nettverk og Internett** → **Senter for nettverk og deling** → **Konfigurer en tilkobling eller nettverk** → **Koble til Internett**.

Vinduet **Koble til Internett** vises.



MERK: Hvis du ikke vet hvilken type tilkobling du skal velge, klikker du **Help me choose** (Hjelp meg å velge) eller ta kontakt med Internettleverandøren.

Følg anvisningene på skjermen, og bruk installasjonsinformasjonen fra leverandøren for å fullføre installasjonen.

Windows® 7

1. Klikk **Start**  → **Kontrollpanel**.
2. Klikk **Nettverk og Internett** → **Senter for nettverk og deling** → **Konfigurer en tilkobling eller nettverk** → **Koble til Internett**.

Vinduet **Koble til Internett** vises.



MERK: Hvis du ikke vet hvilken type tilkobling du skal velge, klikker du **Help me choose** (Hjelp meg å velge) eller ta kontakt med Internettleverandøren.

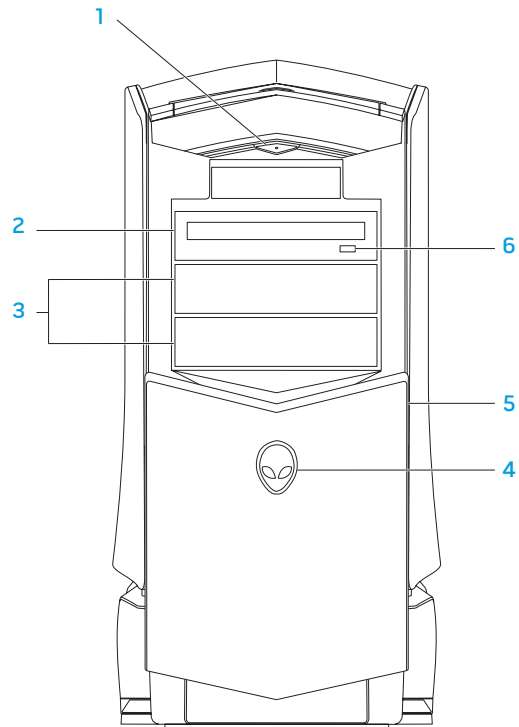
Følg anvisningene på skjermen, og bruk installasjonsinformasjonen fra leverandøren for å fullføre installasjonen.

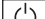
אנחנו מודים לך על שאתה כאן.

KAPITTEL 2: BLI KJENT MED PC-EN

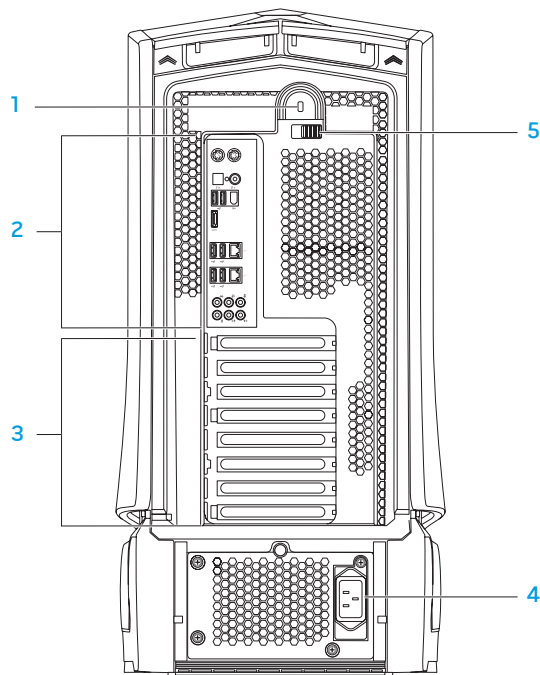
I dette kapitlet får du informasjon om den nye PC-en din, slik at du kan bli kjent med de forskjellige funksjonene den har, og komme fort i gang med den.

Forsidefunksjoner



- 1**  **Av- og på-knapp** — slår datamaskinen av eller på. Når denne knappen lyser, viser det at datamaskinen er slått på. Fargen på knapperammen angir strømstatusen.
 - Av — datamaskinen er enten slått av, i dvalemodus eller mottar ikke strøm.
 - Lyser hvitt — datamaskinen er på.
 - Blinker hvitt — datamaskinen er i ventemodus.
- 2** **Optisk stasjon** — spiller eller tar opp CD-er, DVD-er og Blu-ray-plater.
- 3** **Optiske stasjonsrom (2)** — støtter ekstra optisk(e) stasjon(er) (ekstrautstyr).
- 4** **Alienhead**
 - Area-51 Standard — Trykk Alienhead og senk eller lukk deretter stasjonspanelet manuelt.
 - Area-51 ALX — Trykk Alienhead for å senke eller lukke stasjonspanelet ved bruk av den motoriserte døren. Når datamaskinen er slått av, trykker du på stasjonspanelet for å senke det.
- 5** **Stasjonspanel** — dekker optisk(e) stasjon(er) eller rom.
- 6** **Utløsningsknapp for optisk stasjon** — løser ut stasjonskuffen.

Baksidefunksjoner



1 **Spor for sikkerhetslås** — for tilkobling av en ordinær sikkerhetskabel til datamaskinen.

MERK: Før du kjøper en sikkerhetskabel må du forsikre deg om at den passer til sporet på datamaskinen.

2 **Bakpanelkontakter** — for tilkobling av USB, lyd og andre enheter i de respektive kontaktene.

For mer informasjon, se "Bakpanelkontakter" på side 18.

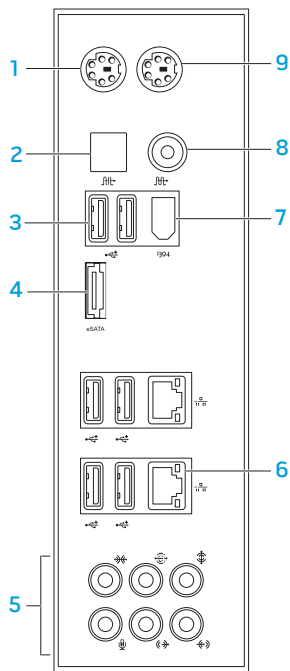
3 **Spor for utvidelseskort** — for tilkobling av eventuelle installerte PCI- og PCI-ekspreskort.

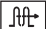
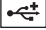

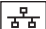


4 **Strømkontakt** — for tilkobling av strømkabelen.

5 **Lås** — lukker eller åpner sikkerhetslåssporet og låser eller låser opp utløsningspanelet. Skyv låsen til venstre for å få tilgang til sikkerhetslåssporet og låse utløsningspanelet.

For informasjon om sidepanelet, se "Åpne og lukke sidepanelet" på side 40.

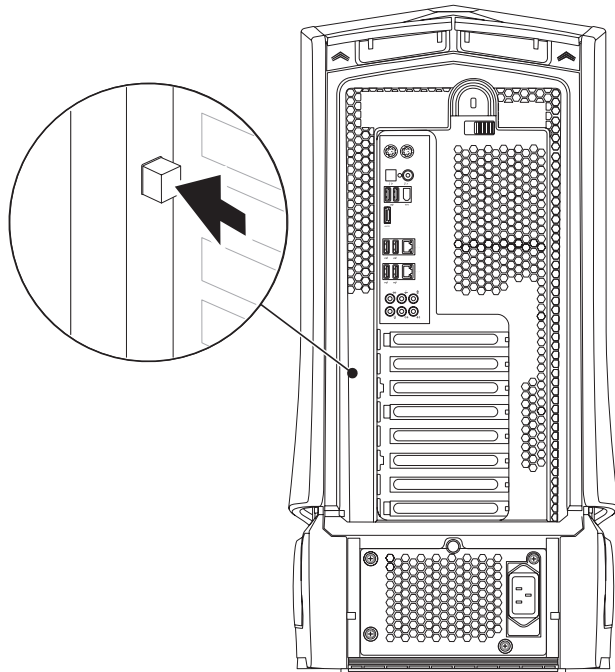
Bakpanelkontakter



- 1 **PS/2-tastaturkontakt** — for tilkobling av et standard PS/2-tastatur.
- 2  **Optisk S/PDIF-kontakt** — for tilkobling av forsterkere, høyttalere eller TV-er for digital lyd gjennom optiske digitale kabler. Dette formatet innehar et lydsignal uten å måtte gå gjennom en analog lydkonverteringsprosess.
- 3  **USB 2.0-kontakter (6)** — for tilkobling av USB-enheter, f.eks. mus, tastatur, skriver, ekstern stasjon eller MP3-spiller.
- 4  **eSATA-kontakt** — for tilkobling av eSATA-kompatible lagringsenheter, f.eks. eksterne harddisker eller optiske stasjoner.
- 5 **Lydkontakter** — for tilkobling av høyttalere, mikrofon og hodetelefon.
MERK: For informasjon om lydkontakter, se "Koble til eksterne høyttalere" på side 22.
- 6  **Nettverkskontakter (2)** — for tilkobling av datamaskinen til et nettverk eller en bredbåndsenhet.
- 7  **IEEE 1394-kontakt** — for tilkobling av høyhastighets serielle multimediaenheter, f.eks. digitale videokamera.
- 8  **Koaksial S/PDIF-kontakt** — for tilkobling til forsterkere, høyttalere eller TV-er for digital lyd gjennom koaksiale digitale kabler. Dette formatet innehar et lydsignal uten å måtte gå gjennom en analog lydkonverteringsprosess.
- 9 **PS/2-muskontakt** — for tilkobling av en standard PS/2-mus.

Baklysknapp

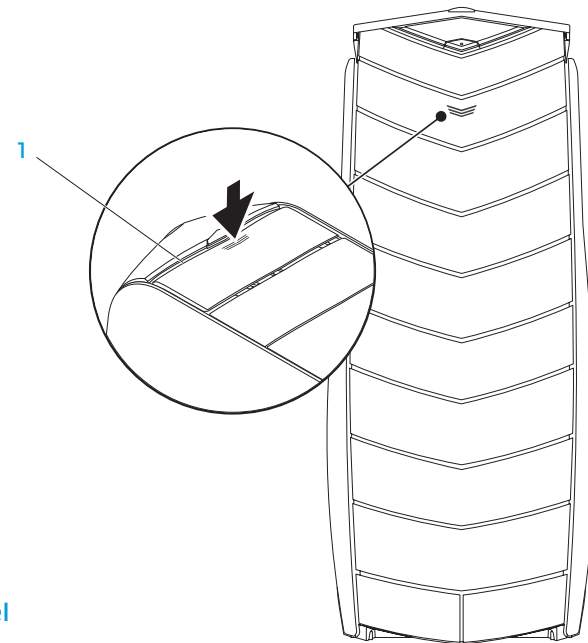
Trykk på baklysknappen for å slå på lyset så du kan se bakpanelkontaktene. Denne lampen slår seg automatisk av etter et par sekunder.



Oversidefunksjoner

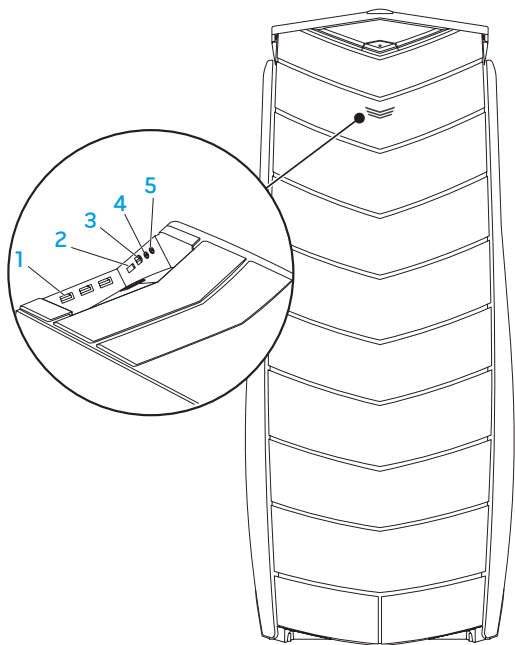
Tilgang til oversidekontakter






Trykk topppanelet nedover for å få tilgang til topppanelkontaktene.



1 Toppanel

Toppanelkontakter



- 1  **USB 2.0-kontakter (3)** — for tilkobling av USB-enheter, f.eks. mus, tastatur, skriver, ekstern stasjon eller MP3-spiller.
- 2  **eSATA-kontakt** — for tilkobling av eSATA-kompatible lagringsenheter, f.eks. eksterne harddisker eller optiske stasjoner.
- 3  **IEEE 1394** — for tilkobling av høyhastighets serielle multimedieenheter, f.eks. digitale videokameraer.
- 4  **Hodetelefonkontakt** — for tilkobling av hodetelefon.
MERK: For tilkobling av en strømdrevet høyttaler eller et stereoanlegg, brukes lyd ut-kontakten eller en av S/PDIF-kontaktene på baksiden av datamaskinen.
- 5  **Mikrofonkontakt** — for tilkobling av mikrofon for tale eller lyd inn til et lyd- eller telefoniprogram.



KAPITTEL 3: TILKOBLING AV ENHETER

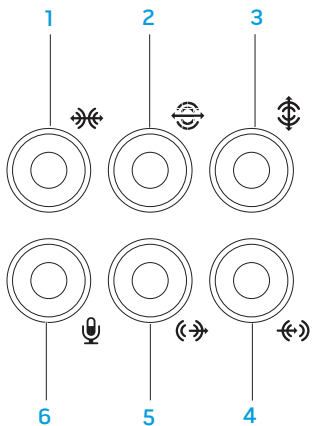
Dette kapitlet inneholder informasjon om tilkobling av enheter til datamaskinen som forbedrer lyd, video og digitale opplevelser.





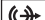

Koble til eksterne høyttalere

PC-en fra Alienware har to innebygde lydutganger og én lydinngang. Med lydutgangene får du høykvalitetslyd og støtte for 7.1-surroundlyd. Hvis du ønsker en enda bedre lydopplevelse, kan du koble til et stereoanlegg eller høyttalersystem.

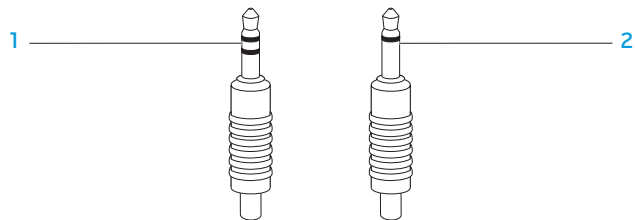


MERK: På datamaskiner med lydkort, brukes kontakten på kortet.



- 1  **Kontakt for L/R-høyttalere på sidene** — for tilkobling av L/R-surroundhøyttalere på sidene.
- 2  **Kontakt for bakre L/R surroundlyd** — for tilkobling av bakre L/R-surroundhøyttalere.
- 3  **Senter- og basskontakt** — for tilkobling av senterhøyttaler eller subwoofer.
- 4  **Linje-inn-kontakt** — for tilkobling av opptaks- eller avspillingsenheter, f.eks. mikrofon, kassettspiller, CD-spiller eller videospiller.
- 5  **Fremre L/R linje-ut-kontakt** — for tilkobling av fremre L/R-høyttalere.
- 6  **Mikrofonkontakt** — for tilkobling av en mikrofon for tale eller lyd inn til et lyd- eller telefoniprogram.

To typer lydkontakter:



- 1 **Stereoplugg** — hodetelefonkontakten bør ha denne typen kontakt.
- 2 **Monoplugg** — mikrofonpluggen bør ha denne typen kontakt.

Koble til skrivere


Koble til en Plug and Play-skriver

Hvis skriveren din støtter plug and play, vil operativsystemet finne den og forsøke å installere skriveren automatisk. I noen tilfeller trenger Windows en driver til skriveren. Denne driveren finner du på programvare-CD-en som følger med skriveren.


1. Koble skriverens USB-kabel til en tilgjengelig USB-kontakt på PC-en.
2. Koble skriverens strømkabel til et jordet grenuttak, til en strømforsyning som ikke kan avbrytes eller til en stikkontakt.
3. Slå på skriveren, og Microsoft Windows vil deretter automatisk finne den og installere riktig driver.

Koble til en skriver som ikke er Plug and Play-kompatibel

Windows Vista®

1. Klikk **Start**  → **Kontrollpanel**.
2. Klikk **Maskinvare og lyd** → **Legg til skriver**.
3. Følg anvisningene på skjermen.

Windows® 7

1. Klikk **Start**  → **Kontrollpanel**.
2. Klikk **Maskinvare og lyd** → **Enheter og skrivere** → **Legg til skriver**.
3. Følg anvisningene på skjermen.

Du finner mer informasjon i dokumentasjonen som fulgte med skriveren.

Koble til USB-enheter

Koble USB-enhetene til en ledig USB-kontakt på PC-en. Microsoft Windows oppdager deretter enheten og vil forsøke å installere riktig driver automatisk. I noen tilfeller trenger Windows en driver. Denne driveren finner du på programvare-CD-en som følger med enheten.

Hvis tastaturet eller musen bruker en USB-tilkobling, må du koble det/den til en ledig USB-kontakt på PC-en.

Koble til FireWire (IEEE 1394)-enheter

Koble IEEE 1394-enheten til IEEE 1394-kontakten på PC-en. Operativsystemet finner deretter enheten og vil forsøke å installere riktig driver automatisk. I noen tilfeller trenger Windows en driver. Denne driveren finner du på programvare-CD-en som følger med enheten.


Du finner mer informasjon i dokumentasjonen som fulgte med enheten.

ህዝብ ጋር ለሚገናኙ ጊዜዎች

KAPITTEL 4: BRUKE PC-EN

Alienware kommandosenter

Alienware® kommandosenter gir deg tilgang til Alienwares eksklusive programvare og er et kontrollpanel som kontinuerlig oppdateres. Når Alienware slipper nye programmer, blir de automatisk lastet ned i kommandosenteret, slik at du kan bygge opp et bibliotek av administrasjons-, optimaliserings og tilpasningsverktøy.

For å åpne kommandosenteret, klikk **Start**  → **Alle programmer** → **Alienware** → **Kommandosenter** → **Kommandosenter**.

AlienFX

Med AlienFX kan du tilpasse belyningsatferden på datamaskinen. Du kan tildele belyningsatferd til hendelser som f.eks. når du mottar e-post, når datamaskinen går inn i ventemodus og når du åpner et nytt program.

AlienFusion

Med AlienFusion får du tilgang til Alienware-maskinens strømbehandlingskontroll, hvor du kan redusere strømforbruket.

Termiske kontroller

Med de termiske kontrollene kan du kontrollere varme- og ventileringsegenskapene til datamaskinen ved å endre viftehastigheten og ventilasjonsatferden til ventilasjonsåpningene oppå datamaskinen.

Jobbe med RAID

RAID (redundant array of independent disks) er en diskagringskonfigurasjon som øker ytelsen eller dataredundansen. Fire grunnleggende RAID-nivå behandles i dette kapittelet.

- RAID-nivå 0 anbefales for høy ytelse (raskere kapasitet).
- RAID-nivå 1 anbefales for brukere som trenger et høyere nivå på dataintegriteten.
- RAID-nivå 5 anbefales for høy ytelse og feiltoleranse.
- RAID-nivå 10 anbefales for høy ytelse og dataintegritet.



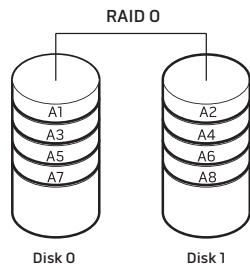
MERK: RAID krever flere harddisker. Antall avkrevde harddisker varierer avhengig av RAID-konfigurasjonen.

RAID-nivå 0



FORHOLDSREGEL: RAID-nivå 0 gir ingen redundans. Dermed resulterer svikt i én stasjon i tap av alle data. Ta regelmessige sikkerhetskopier for å beskytte dataene dine.

RAID-nivå 0 bruker datastriping til å levere høy datatilgang. Datastriping skriver fortløpende segmenter, eller striper, med data i rekkefølge på den/de fysiske stasjon(en)e for å opprette en stor virtuell stasjon. Dermed kan én stasjon lese data mens den andre søker etter og leser den neste blokken.



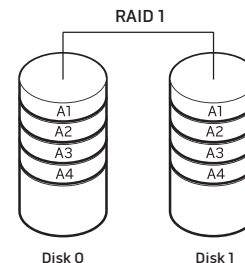
RAID 0 bruker den fulle lagringskapasiteten til begge stasjonene. For eksempel kombineres to stasjoner på 2 GB til å produsere 4 GB med harddiskplass hvor data kan lagres.



MERK: I en RAID 0-konfigurasjon er størrelsen på konfigurasjonen den samme som størrelsen til den minste stasjonen multiplisert med antall stasjoner i konfigurasjonen.

RAID-nivå 1

RAID-nivå 1 bruker dataspeiling til å forbedre dataintegriteten. Når data skrives på den primære harddisken, dupliseres, eller speiles, dataene på den andre stasjonen i konfigurasjonen. RAID 1 ofrer høy datatilgang for dataredundans.



Hvis en stasjon svikter, rettes datalesing og -skrivning til den gjenværende stasjonen. En erstatningsstasjon kan deretter bygges opp igjen ved bruk av data fra den gjenværende stasjonen.

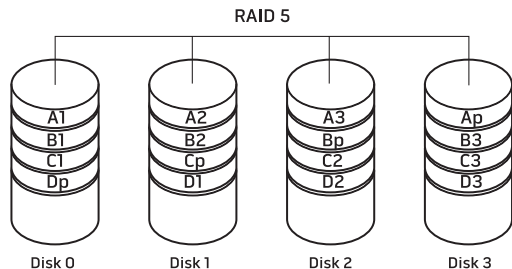


MERK: I en RAID 1-konfigurasjon er størrelsen på konfigurasjonen den samme som størrelsen til den minste stasjonen i konfigurasjonen.

RAID-nivå 5

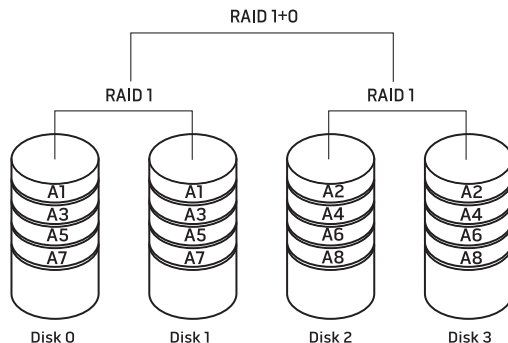
RAID-nivå 5 bruker dataparitet. RAID-nivå 5 striper både data og paritetsinformasjon på tre eller flere stasjoner. Det utfører datastriping på byte-nivå og også korrigeringsinformasjon for stripefeil (roterende paritetssett). Dette medfører enestående ytelse og god feiltoleranse.

Dersom en stasjonsfeil oppstår, dirigeres etterfølgende lese- og skriveoperasjoner til de andre gjenværende stasjonene. En erstatningsstasjon kan deretter bygges opp igjen ved bruk av data fra de gjenværende stasjonene. Siden data dupliseres på den primære og de ekstra stasjonene, har fire 120-GB stasjoner samlet maksimalt 360-GB å lagre data på.



RAID-nivå 10

RAID 10, en kombinasjon av RAID 1 og RAID 0 bruker diskstriping på speilte disker. Den gir stor datakapasitet og fullfører dataredundans. RAID 10 kan støtte opp til åtte omfang og opp til 32 fysiske disker pr. skanning.



Optimalisere ytelse

Datamaskinen er konfigurert til å kjøre optimalt med en rekke programmer. Avhengig av konfigurasjonen du kjøpte, kan datamaskinen ha blitt overklokke på fabrikken for å oppnå maksimal ytelse i ressurskrevende programmer, f.eks. spill og multimedia.



FORHOLDSREGEL: Teknisk kundestøtte verifiserer hele funksjonaliteten til datamaskinen for de fabrikkfigurerte innstillingene. Alienware gir ikke teknisk kundestøtte for noen maskinvare- eller programvareproblemer som måtte oppstå fra bruk av datamaskinen utover de fabrikkfigurerte innstillingene.

Ytelsesjustering basert på systemoppsett



FORHOLDSREGEL: Det anbefales ikke å bruke prosessoren eller andre systemkomponenter utover forhåndsinnstilte innstillinger i BIOS. Dette kan forårsake ustabil system, redusert brukstid for komponentene eller permanente komponenteskader.

For datamaskiner med Intel® Core™ i7 Extreme Edition prosessor, har BIOS forhåndsinnstilte overklokkingsnivå hvor du enkelt kan overklokke datamaskinen. Følgende valg er tilgjengelig på siden **Frequency/Voltage Control** (frekvens- og spenningskontroll) i **systemoppsettet** (System Setup):

- Nivå 1 OC-innstilling
- Nivå 2 OC-innstilling
- Nivå 3 OC-innstilling

For mer informasjon, se "Konfigurere BIOS" på side 30.

Programvarebasert ytelsesjustering

Datamaskinen kan være forhåndsinstallert med verktøy som for eksempel **Intel Extreme Tuning Utility** (systemverktøy for finjustering), hvor du kan optimalisere datamaskinens ytelse.

For mer informasjon om tilgjengelige valg, se systemverktøyets hjelpefil.


Konfigurere BIOS

System Setup (systemoppsett)

I System Setup kan du:

- Endre systemkonfigurasjonen etter at du har lagt til, endret eller fjernet maskinvare i PC-en.
- Angi eller endre brukervalgte alternativer.
- Vis mengden installert minne eller angi typen installert harddisk.

Før du bruker System Setup, anbefaler vi at du skriver ned den fungerende informasjonen du har i System Setup, slik at du har det til fremtidig bruk.

 **FORHOLDSREGEL:** Du må ikke endre innstillinger i System Setup hvis du ikke er ekspertbruker på datamaskiner. Visse endringer kan føre til at datamaskinen din ikke fungerer riktig.

Aktivere System Setup

1. Slå på (eller omstart) PC-en.
2. Mens PC-en starter opp, trykker du <F2> straks før operativsystemlogoen vises, for å åpne **BIOS Setup Utility** (oppsettsverktøyet).



MERK: Hvis en feil oppstår under POST (Power On Self Test), trykker du <F2> når meldingen vises for å gå inn i **BIOS Setup Utility**.



MERK: Hvis du venter for lenge og logoen til operativsystemet vises, må du vente til du ser Microsoft® Windows®-skrivebordet og deretter slå av PC-en og prøve på nytt.



MERK: Det kan oppstå feil på tastaturet når en tast på tastaturet holdes nede veldig lenge. For å unngå mulig tastaturfeil bør du trykke og slippe <F2> med jevne mellomrom til System Setup-skjermbildet vises.

Skjermbildet System Setup (systemoppsett)

Vinduet **BIOS Setup Utility** viser gjeldende eller valgbare konfigurasjonsopplysninger for PC-en.

Tastefunksjonene vises nederst i vinduet til **BIOS Setup Utility** og viser taster og deres funksjoner i det aktive feltet.

System Setup-alternativer



MERK: Avhengig av datamaskinmodellen og installerte enheter kan det hende at noen av de nevnte elementene ikke vises, eller at de vises annerledes enn slik det er beskrevet her.



MERK: For oppdatert informasjon om systemoppsett, se *servicehåndboken* på support.dell.com/manuals.

System Information

Product Name	Viser produktnavnet.
BIOS Version	Viser versjonsnummeret til BIOS og datoinformasjon.
Input Service Tag	Her kan du angi servicemerket.
Service Tag	Viser datamaskinens servicemerke.
Asset Tag	Viser datamaskinens produktmerke.

System Information

Memory Installed	Viser mengden minne installert på datamaskinen.
Memory Available	Viser mengden tilgjengelig minne på datamaskinen.
Memory Technology	Viser typen minneteknologi som brukes.
Memory Speed	Viser minnehastigheten
CPU ID/uCode ID	Viser prosessor-ID-en.
CPU speed	Viser prosessorhastigheten
Current QPI Speed	Viser QPI-hastigheten.
Cache L2	Viser størrelsen på prosessorens L2-buffer.
Cache L3	Viser størrelsen på prosessorens L3-buffer.

Standard CMOS Features

System Time (hh:mm:ss)	Viser gjeldende klokkeslett.
System Date (mm:dd:yy)	Viser gjeldende dato.
SATA 1	Viser SATA 1-stasjonen innebygd i datamaskinen.
SATA 2	Viser SATA 2-stasjonen innebygd i datamaskinen.
SATA 3	Viser SATA 3-stasjonen innebygd i datamaskinen.
SATA 4	Viser SATA 4-stasjonen innebygd i datamaskinen.
SATA 5	Viser SATA 5-stasjonen innebygd i datamaskinen.
SATA 6	Viser SATA 6-stasjonen innebygd i datamaskinen.
SATA 7	Viser SATA 7-stasjonen innebygd i datamaskinen.
SATA 8	Viser SATA 8-stasjonen innebygd i datamaskinen.
IDE Master	Viser IDE-masteren innebygd i datamaskinen.
IDE Slave	Viser IDE-slaven innebygd i datamaskinen.
Wait For 'F1' If Error	Hvis denne er aktivert, viser datamaskinen feil som oppdages under POST. Trykk <F1> for å fortsette.

Advanced BIOS Features

Bootup Num-Lock	Velg påslått status for num-lock.
ACPI APIC support	Omfatter ACPI APIC tabellpeker til RSDT pekerliste.
OptionRom Display Screen	Angi visningsmodus for Raid Option Rom-skjerm. (Hide; Display)
CD/DVD Drives	Angir oppstartsprioritet for CD-/DVD-stasjon.

Boot Configuration Features

1st Boot Device	Viser første oppstarts-enhet
2nd Boot Device	Viser andre oppstarts-enhet.
Hard Disk Drives	Angir harddiskens oppstartsprioritet Elementene som vises oppdateres dynamisk i henhold til harddiskene som blir funnet.
CD/DVD Drives	Angir oppstartsprioritet for CD-/DVD-stasjon.

CPU Configuration

XD Bit Capability	Gjør XD Bit-kapasitet i stand til å la prosessoren skille mellom kodebiter som kan eksekveres og de som ikke kan eksekveres.
Intel® Speedstep™ tech	Dersom de aktiveres, justeres prosessorklokken og kjernespenningen dynamisk på grunnlag av prosessorbelastningen.
Intel® C State Tech	Dersom den er aktivert, C-status: Prosessorinaktivitet satt til C2/C3/C4.

Integrated Devices

USB Functions	Her kan du aktivere eller deaktivere den innebygde USB-kontrollen.
HD Audio Controller	Her kan du aktivere eller deaktivere den innebygde lydkontrollen.
Onboard IEEE1394 Controller	Her kan du aktivere eller deaktivere den innebygde IEEE1394-kontrollen.

Integrated Devices

LAN1 BCM5784 Device	Her kan du aktivere eller deaktivere den innebygde LAN1-kontrollen.
LAN1 Option ROM	Her kan du aktivere eller deaktivere oppstartsvalg for nettverkskontrollen
LAN2 BCM5784 Device	Her kan du aktivere eller deaktivere den innebygde LAN2-kontrollen.
LAN2 Option ROM	Her kan du aktivere eller deaktivere oppstartsvalg for nettverkskontrollen
JMicron 363 ATA Controller	Her kan du aktivere eller deaktivere den innebygde ATA-kontrollen.
SiL3132 E-Sata Device	Her kan du aktivere eller deaktivere e-SATA-kontrollen.
Configure SATA#1-6 as	Her kan du konfigurere den innebygde harddiskkontrollen til AHCI eller RAID.
AHCI CD/DVD Boot Time out	Her kan du angi ventetiden for SATA eller CD/DVD i AHCI-modus.

Power Management Setup

Suspend Mode	Angir strømsparemodusen til ACPI-funksjonen.
AC Recovery	Angir hva datamaskinen skal gjøre når strømmen er tilbake.
Remote Wakeup	Angir at systemet skal våkne fra et innebygd LAN-, PCIE-X1 LAN-kort eller et PCI LAN-kort.
Auto Power On	Angir at datamaskinen skal starte opp på et bestemt tidspunkt.

Frequency/Voltage Control

CPU speed	Viser gjeldende prosessorhastighet.
Memory Speed	Viser gjeldende minnehastighet.
Current QPI Speed	Viser gjeldende QPI-hastighet.
QPI Frequency	Her kan du endre QPI-frekvensen.
Memory Ratio	Her kan du endre minneforholdet.

Frequency/Voltage Control

CPU Core (Non-Turbo) Ratio	Viser forholdet mellom prosessorens kjerne klokke og FSB-frekvensen.
Advance DRAM Configuration	Her kan du åpne undermenyen for avansert DRAM-konfigurasjon
Overclock Configuration	Her kan du åpne undermenyen for overklokkekonfigurasjon
Overvoltage Configuration	Her kan du åpne undermenyen til overspenningskonfigurasjonen
Load Level 1 OC Setting	Her kan du gjenopprette de fabrikkinnstilte overklokkeinnstillingene for nivå 1. Viser kun med XE-prosessor.
Load Level 2 OC Setting	Her kan du gjenopprette de fabrikkinnstilte overklokkeinnstillingene for nivå 2. Viser kun med XE-prosessor.
Load Level 3 OC Setting	Her kan du gjenopprette de fabrikkinnstilte overklokkeinnstillingene for nivå 3. Viser kun med XE-prosessor.

Advance DRAM Configuration Submenu

Memory-Z	Åpner undermenyen for å vise SPD-konfigurasjonen for hver minnemodul.
Advanced Memory Settings	Her kan du bytte til manuell modus og angi alle tidsparametrene.
tCL	Viser kolonneadresse for strobelatens (kan redigeres i manuell modus).
tRCD	Viser tidsberegningen for RAS-til-CAS-forsinkelse (kan redigeres i manuell modus).
tRP	Viser tidsberegningen for RAS-forhåndslading (kan redigeres i manuell modus).
tRAS	Viser tidsberegning for radadressestrobe (kan redigeres i manuell modus).
tRFC	Viser tidsberegning for oppdatering til arkiv/syklustid for oppdatering (kan redigeres i manuell modus).
tWR	Viser tidsberegningen for skrivegjenopretting (kan redigeres i manuell modus).

Advance DRAM Configuration Submenu

tWTR	Viser forsinkelse for skriving til lesing (kan redigeres i manuell modus).
tRRD	Viser tidsberegningen for RAS-til-RAS-forsinkelse (kan redigeres i manuell modus).
tRTP	Viser kommandoforsinkelse for lesing til forhåndslading (kan redigeres i manuell modus).
1T/2T Timing	Viser kommandohastigheten (kan redigeres i manuell modus).

Overclock Configuration Submenu

Adjust CPU BClk (MHz)	Her kan du justere prosessorens BClk.
Spread Spectrum	Aktiver/deaktiver modulering av spredningsspektrum.
Adjust PCI Frequency (MHz)	Her kan du justere PCI-frekvensen.
Adjust PCI-E Frequency (MHz)	Her kan du justere PCI-E-frekvensen.
Intel® Turbo Mode tech	Dersom den er aktivert, kan prosessoren kjøre ved raskere frekvenser enn markert.
[1-4] Core CPU Turbo Ratio Limit	Grenseforhold for kjerne 1-4.

Overclock Configuration Submenu

Turbo Mode TDC Limit
Override

Her kan du programmere gjeldende terskler for prosessoren når den er i turbomodus.

Turbo Mode TDP Limit
Override

Her kan du programmere strømtersklene for prosessoren når den er i turbomodus.

Overvoltage Configuration Submenu

CPU Temperature Sensor

Viser prosessortemperaturen i Celsius og Fahrenheit.

VCore

Viser prosessorens kjernespenning.

Dynamic CPU VCore Offset

Prosessorens kjernespenning utjevnet.

DDR3 Memory Voltage

Juster minnespenningen for DDR3.

IOH Voltage

Juster IOH-spenningen.

QPI and Uncore Voltage

Juster QPI- og Uncore-spenning.

BIOS Security Features

Change Supervisor Password

Her kan du angi eller endre administratorpassordet.

Change User Password

Her kan du angi eller endre brukerpasordet. Du kan ikke bruke dette passordet til å gjøre endringer i BIOS-innstillingene.

Exit

Exit Options

Inneholder alternativer for Lagre endringer og avslutt, Forkast endringer og avslutt og Last optimale standarder.

ህዳር ፩፣ ለግልጽ ለሥራ ለሥራ
፩ ለግልጽ ለሥራ ለሥራ

KAPITTEL 5: INSTALLERE EKSTRA- ELLER ERSTATNINGSKOMPONENTER

Dette kapitlet inneholder retningslinjer og anvisninger for behandling av strøm og lagringsplass ved å oppgradere utstyr. Du kan kjøpe komponenter til PC-en på www.dell.com eller www.alienware.com.



MERK: Se *servicehåndboken* på support.dell.com/manuals for installasjonsanvisninger for alle komponenter som kan repareres. Deler du kjøper fra Dell og Alienware blir sendt med instruksjoner for hvordan du bytter dem ut.

Før du begynner


Dette kapitlet gir deg fremgangsmåter for hvordan du fjerner og installerer komponenter i PC-en. Hver fremgangsmåte forutsetter at følgende forhold foreligger, med mindre annet er angitt.

- Du har utført trinnene i "Slå av PC-en" og "Før du arbeider inni PC-en" i dette kapitlet.
- Du har lest sikkerhetsinformasjonen som ble sendt sammen med PC-en.
- En komponent kan erstattes, eller installeres hvis den er kjøpt separat, ved å utføre fremgangsmåten for å fjerne i motsatt rekkefølge.

Slå av PC-en



FORHOLDSREGEL: For å unngå tap av data må du lagre og lukke alle åpne filer og avslutte alle åpne programmer før du slår av PC-en.

1. Lagre og lukk alle åpne filer og avslutt alle åpne programmer.
2. Klikk **Start**  → **Slå av**.
PC-en slår seg av etter at operativsystemets avslutningsprosess er fullført.
3. Kontroller at både datamaskinen og eventuelle tilkoblede enheter er slått av. Dersom PC-en og tilknyttede enheter ikke automatisk slår seg av når du lukker operativsystemet, trykk og hold av- og på-knappen inne minst 8 til 10 sekunder, helt til PC-en er avslått.

Før du jobber inni PC-en

Bruk følgende retningslinjer for sikkerhet for å verne om din egen sikkerhet og beskytte PC-en mot potensiell skade.



ADVARSEL: Før du jobber inni PC-en må du lese sikkerhetsanvisningene i "INFORMASJON OM SIKKERHET, MILJØ OG FORSKRIFTER" som fulgte med datamaskinen. For mer informasjon om beste praksis, vennligst se hjemmesiden for etterfølgelse av forskrifter (Regulatory Compliance) på www.dell.com/regulatory_compliance.



FORHOLDSREGEL: Håndter komponenter og kort forsiktig. Ikke berør komponentene eller kontaktene på et kort. Hold kortet etter kantene. Hold en komponent, f.eks. en mikroprosessor, i kanten og ikke i pinnene.



FORHOLDSREGEL: Bare sertifiserte serviceteknikere bør utføre reparasjoner på maskinen. Skader som oppstår som følge av service som ikke er autorisert av Dell, dekkes ikke av garantien.



FORHOLDSREGEL: Unngå elektrostatisk utlading. Forbind deg selv til jord med en jordingsstropp rundt håndleddet eller ved å berøre en umalt metallflate med jevne mellomrom (for eksempel en tilkobling på baksiden av datamaskinen).



FORHOLDSREGEL: Når du frakobler en kabel, trekk på kontakten eller trekk tappet, ikke i selve kablet. Noen kabler har kontakter med låseklemmer. Dersom du frakobler en slik kabeltype må du klemme inn låseklemmene før du frakobler kablet. Når koblingene trekkes fra hverandre, skal de holdes på rett linje for å unngå at pinnene på koblingene blir bøyd. Før du kobler til en kabel, må du også passe på at begge kontaktene vender riktig vei og er på linje.

Unngå skade på datamaskinen ved å utføre følgende trinn før eventuelt arbeid inni den.

1. Kontroller at arbeidsunderlaget er flatt og rent slik at ikke datamaskindekselet blir skrapet.
2. Slå av PC-en (for mer informasjon, se "Slå av datamaskinen" på side 38).




FORHOLDSREGEL: For å frakoble en nettverkskabel, må du først koble kablet fra datamaskinen og deretter frakoble den fra nettverksenheten.

3. Koble alle telefon- eller nettverkskabler fra PC-en.
4. Trekk strømledningen for datamaskinen, samt alle tilkoblede enheter, ut av de respektive elektriske stikkontaktene.
5. Trykk på startknappen for å jorde hovedkortet.

Åpne og lukke sidepanelet


 **FORHOLDSREGEL:** Før du åpner sidepanelet, må du trekke ut strømkabelen fra PC-en.

1. Følg anvisningene i "Før du begynner" på side 38.

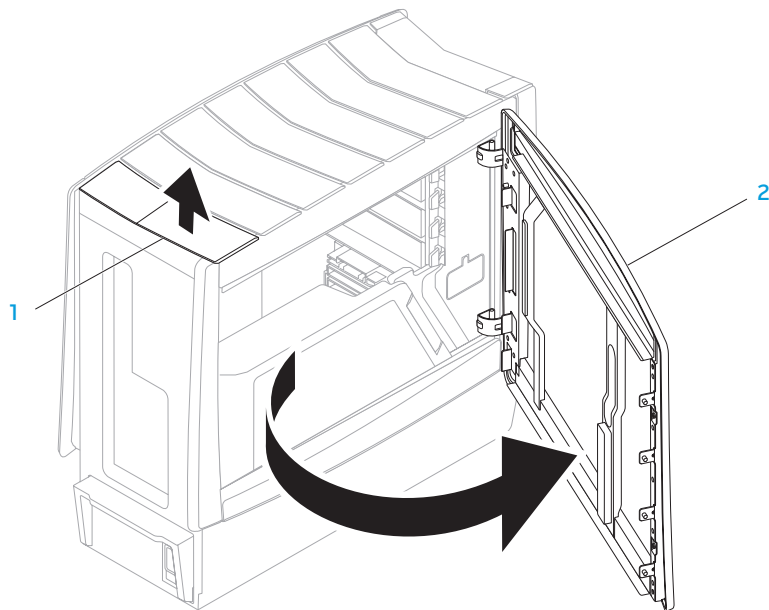
 **MERK:** Kontroller at eventuelle sikkerhetskabler er koblet fra før du prøver å løfte utløsningspanelet.

2. Løft utløsningspanelet for å åpne sidepanelet.

 **MERK:** Kinobelysning slås på automatisk når sidepanelet fjernes. Kinobelysning drives av interne batterier.

 **MERK:** Løft utløsningspanelet på høyre side for å åpne sidepanelet på høyre side.

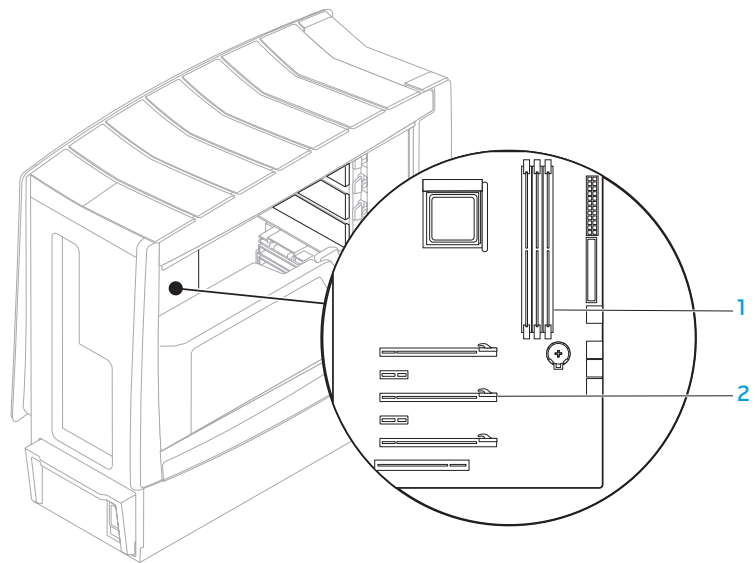
For å lukke sidepanelet, skyver du sidepanelet mot siden av datamaskinen helt til det låses på plass.



1 utløsningspanel

2 sidepanel

Inni datamaskinen




1 minnemodulkontakter (3)

2 spor til utvidelseskort (6)

Ta ut og sette inn minnemodul(er)

1. Følg anvisningene i "Før du begynner" på side 38.
2. Åpne sidepanelet (se "Åpne og lukke sidepanelet" på side 40).
3. Finn minnemodulkontaktene på hovedkortet (se "Inni datamaskinen" på side 41).

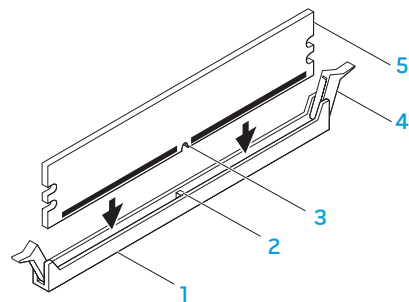
 **FORHOLDSREGEL:** Minnemodul(en) kan bli svært varme under normal bruk. La minnemodul(en) avkjøles før du berører dem.

 **MERK:** For å få bedre tilgang til minnemodul(en), kan du ta ut grafikkortet hvis det er av full lengde.

4. Spre festeklemmene på begge ender av minnemodulkontakten.
5. Løft minnemodul(en) av minnemodulkontakten. Hvis det er vanskelig å ta ut minnemodul(en), kan du lirke den forsiktig frem og tilbake for å få den av minnemodulkontakten.

Sette inn minnemodul(er):

1. Innrett hakket på undersiden av minnemodul(en) med tappen på minnemodulkontakten.



1 minnemodulkontakt
2 tapp
3 hakk

4 festeklemmer (2)
5 minnemodul



FORHOLDSREGEL: For å unngå skader på minnemodulen, må du trykke minnemodulen rett ned i minnemodulkontakten mens du presser like hardt på hver ende av minnemodulen.

2. Sett minnemodulen inn i minnemodulkontakten helt til minnemodulen klikker på plass.



MERK: Hvis ikke minnemodulen installeres riktig, kan det hende at du ikke får startet datamaskinen.


3. Hvis du setter inn minnemodulen riktig, låser festeklemmene seg fast i sporene på hver ende av minnemodulen.
4. Lukk sidepanelet (se "Åpne og lukke sidepanelet" på side 40).
5. Koble strømkabelen og alle eksterne utstyrsenheter til datamaskinen.
6. Slå på datamaskinen.

Når datamaskinen starter opp, finner den det nye minnet og oppdaterer automatisk systemkonfigurasjonsinformasjonen. Slik bekrefter du mengden minne installert i datamaskinen:

Windows Vista®

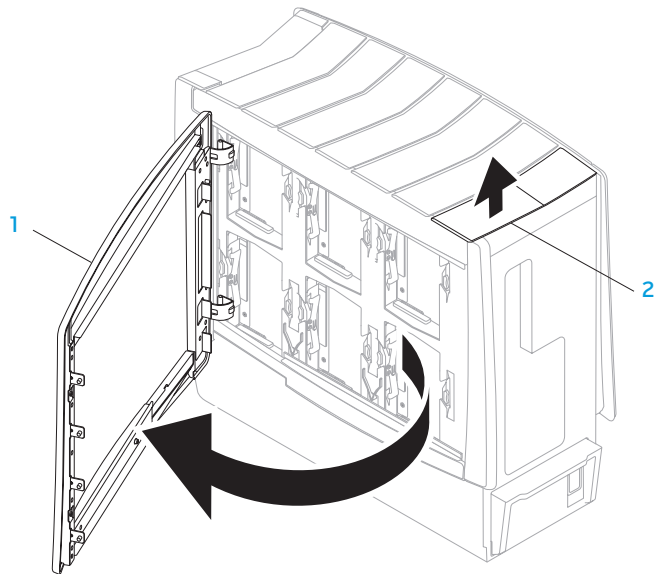
Klikk **Start**  → **Kontrollpanel** → **System og vedlikehold**.

Windows® 7

Klikk **Start**  → **Kontrollpanel** → **System og sikkerhet** → **System**.

Ta ut og sette inn harddisk(er)

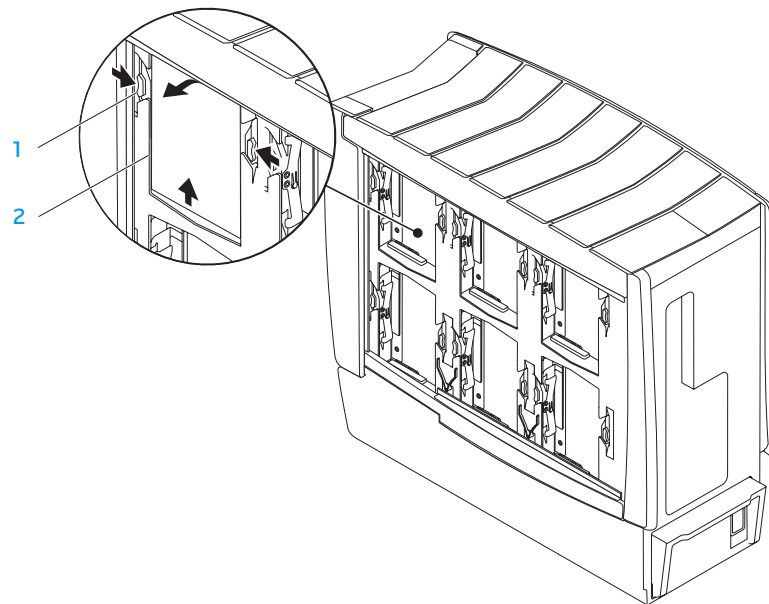
1. Følg anvisningene i "Før du begynner" på side 38.
2. Løft utløsningspanelet for å åpne sidepanelet på høyre side.



1 sidepanel

2 utløsningspanel

3. Trykk de to utløsningstappene sammen og skyv harddisken mot toppen og ut av datamaskinen.



1 utløsningstapper (2)

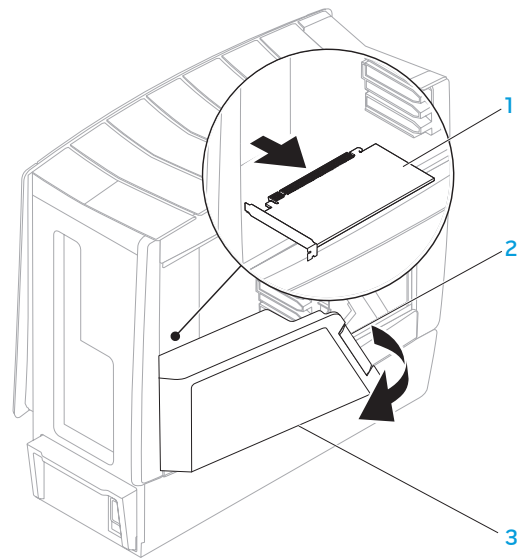
2 harddisk

Sett inn igjen harddisken:

1. Se dokumentasjonen som fulgte med den nye harddisken for å bekrefte at den er konfigurert for din datamaskin.
2. Skyv den nye harddisken inn i harddiskrommet og trykk den ned helt til harddisken låses på plass.
3. Lukk sidepanelet på høyre side.
4. Koble strømkabelen og alle eksterne utstyrsenheter til datamaskinen igjen.
5. Slå på datamaskinen.

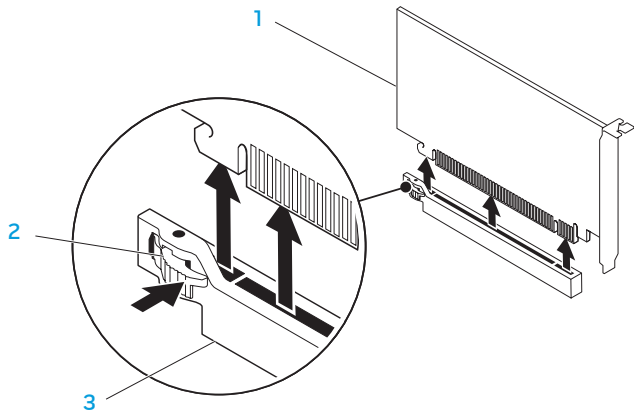
Ta ut og sette inn utvidelseskort

1. Følg anvisningene i "Før du begynner" på side 38.
2. Åpne sidepanelet (se "Åpne og lukke sidepanelet" på side 40).
3. Trykk på dekselknappen for å løse ut dekselet, og roter det vekk fra datamaskinen.
4. Finn utvidelseskortet på hovedkortet (se "Inni datamaskinen" på side 41).
5. Koble eventuelle kabler fra kortet.
6. Ta ut kortet.
Dersom det er et PCI- eller et PCI Express x1-kort, griper du tak i kortet i de øvre hjørnene og lirker det ut av kontakten.
Dersom det er et PCI Express x16-kort, trykker du på sikringsmekanismen på kortkontakten mens du griper kortet i de øvre hjørnene og deretter lirker det ut av kontakten.



1 utvidelseskort
2 dekselknapp

3 deksel



1 PCI Express x16-kort

2 sikringsmekanisme

3 PCI Express x16-kontakt

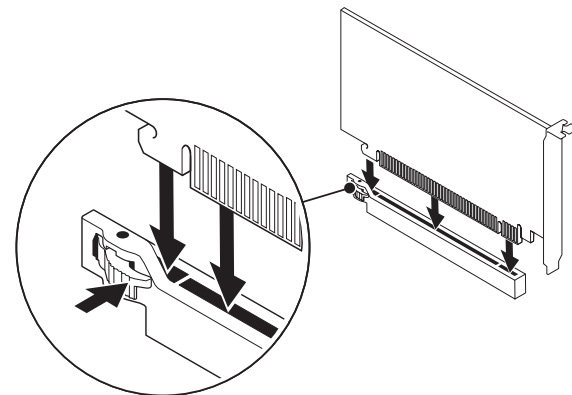


MERK: Hvis du ikke setter inn igjen et nytt kort, må du installere en fyllbrakett i den tomme kortåpningen.

Sette inn et kort:

1. Ta eventuelt ut fyllbraketten slik at kortåpningen er ledig.
2. For informasjon om konfigurering, tilpasning og interne tilkoblinger på kortet, se dokumentasjonen som fulgte med kortet.

3. Innrett kortet med kontakten på systemkortet.
4. Plasser kortet i kontakten og trykk bestemt ned. Påse at kortet er satt helt inn i kontakten.
Hvis du installerer et PCI Express Card i x16-kortkontakten må du trykke forsiktig på sikringsmekanismen og plassere kortet i kontakten.



5. Koble eventuelle kabler til kortet.
6. Trykk på dekselet for å låse det på plass.
7. Lukk sidepanelet (se "Åpne og lukke sidepanelet" på side 40).
8. Koble datamaskin og enheter til stikkontakter og slå dem på.

UNIVERSITETET I OSLO

KAPITTEL 6: FEILSØKING

Grunnleggende tips og råd

- Datamaskinen slår seg ikke på: Er datamaskinen koblet til en stikkontakt som fungerer? Hvis den er koblet til et grenuttak, må du påse at grenuttaket faktisk fungerer.
- Tilkoblinger: Sjekk at alle kabler er godt festet.
- Strømsparing: Kontroller at PC-en ikke er i dvale- eller ventemodus ved å holde av- og på-knappen inne i mindre enn fire sekunder. Hvis datamaskinen er i ventemodus vil strømlampen gå fra blå til svart mens den er i ventemodus, men hvis den er i dvalemodus vil den være slått av.

Sikkerhetskopiering og generelt vedlikehold

- Du bør ta jevnlig sikkerhetskopier av viktige data og oppbevare kopier av operativsystemet og programvaren din på et trygt sted. Du må ikke glemme å notere deg serienumre hvis du lagrer dem et annet sted enn i originalcoveret, som for eksempel i en CD-mappe.
- Kjør vedlikeholdsprogrammer så ofte som mulig. Du kan sette opp disse programmene til å kjøre på tidspunkt når du ikke bruker datamaskinen. Du kan bruke de som følger med operativsystemet ditt, eller kjøpe andre kraftigere programmer til å gjøre jobben.
- Skriv ned passordene dine og oppbevar dem på et trygt sted (borte fra datamaskinen). Dette er spesielt viktig hvis du velger å passordbeskytte BIOS-en og operativsystemet til PC-en.
- Du bør dokumentere viktige innstillinger som nettverk, oppringt forbindelse og Internett.

Når du feilsøker datamaskinen din, bør du huske følgende sikkerhetsretningslinjer:

- Før du berører de interne komponentene i datamaskinen, må du berøre en umalt del av kabinettet. Ved å gjøre dette utlader du statisk elektrisitet som kan skade datamaskinen din.
- Skru av datamaskinen din og annet tilbehør som er tilkoblet.
- Koble alt tilbehør fra datamaskinen.

Ting du bør kontrollere før du feilsøker

- Pass på at strømadapterkabelen er godt tilkoblet mellom datamaskinen din og en jordet stikkontakt. Pass på at stikkontakten fungerer.
- Pass på at UPS-en eller forgreningskontakten er skrudd på (hvis dette brukes).
- Hvis noen av utstyrsenhetene (f.eks. tastatur, mus, skriver, osv.) ikke fungerer, må du passe på at de er riktig tilkoblet.
- Hvis du la til eller fjernet datakomponenter før problemene begynte, bør du sjekke at du installerte eller tok ut disse riktig.
- Hvis det vises en feilmelding på skjermen, må du skrive ned meldingen før du ringer teknisk kundestøtte hos Alienware slik at de kan hjelpe deg med å diagnostisere og løse problemet ditt.
- Hvis du får en feilmelding i et bestemt program, må du slå opp i dokumentasjonen for programmet.

Diagnoseprogramvare

PSA-diagnostikk (Pre-Boot System Assessment)

Datamaskinen kjører systemkontrollen (PSA), en rekke tester for systemkort, tastatur, skjerm, minne, harddisk, osv.

Aktivere PSA:

1. Start datamaskinen på nytt.
2. Trykk <F12> for å gå til **oppstartsmenyen** (Boot Menu).
3. Velg **Diagnostics** og trykk <Enter>.
4. Under kontrollen må du svare på alle spørsmål som vises på skjermen.
 - Hvis en komponent ikke består testen, stopper datamaskinen og piper. For å stoppe testen og starte datamaskinen på nytt, trykk <n>, for å fortsette til neste test, trykk <y>, for å teste komponenten som ikke besto på nytt, trykk <r>.
 - Hvis du får feilkoder under systemkontrollen, må du skrive ned feilkoden(e) og ta kontakt med Alienware (for mer informasjon, se "KONTAKTE ALIENWARE" på side 71).

Dersom systemkontrollen fullføres uten feilmeldinger, vises følgende melding på skjermen.

"Do you want to run the remaining memory tests? This will take about 30 minutes or more. Do you want to continue? (Recommended) ." ("Vil du kjøre de gjenværende testene? Dette tar rundt 30 minutter eller mer. vil du fortsette? (anbefales).")

5. Trykk <y> for å fortsette dersom du har minneproblemer, hvis ikke, trykk <n> for å fullføre systemkontrolltestingen. Følgende melding vises på skjermen.


"Pre-boot System Assessment complete. No Diagnostic Utility Partition identified. Select OK to reboot your computer." ("Systemkontroll fullført. Fant ingen partisjon for diagnoseverktøy. Velg OK for å starte opp igjen datamaskinen.")

6. Trykk <o> for å starte opp igjen datamaskinen.

Alienware® Diagnostics

Hvis du får problemer med Alienware-maskinen, kan du kjøre Alienware Diagnostics. Det anbefales at du skriver ut disse fremgangsmåtene før du begynner.

 **MERK:** Sikkerhetskopier alle data før du starter en systemgjenoppretting.


 **MERK:** *Ressurs-DVD-en* inneholder drivere for datamaskinen. Du kan også laste ned de nyeste driverne og programvare til datamaskinen din fra support.dell.com.

Gå gjennom konfigurasjonsinformasjonen til PC-en og sjekk at den enheten du vil teste vises i oppsettprogrammet til systemet og at den er aktiv. Start Alienware Diagnostics fra *ressurs-DVD-en*.

Starte Alienware Diagnostics fra ressurs-DVD

1. Sett inn *ressurs-DVD-en*.
2. Slå av og på igjen PC-en.
Når Alienware-logoen vises må du umiddelbart trykke på <F12>.

 **MERK:** Hvis du venter for lenge og logoen til operativsystemet vises, fortsetter du å vente til skrivebordet i Microsoft® Windows® vises. Slå av datamaskinen og prøv på nytt.

 **MERK:** Det neste trinnet endrer startsekvensen for et engangstilfelle. Neste gang startes datamaskinen ifølge stasjonene som er spesifisert i systeminstallasjonsprogrammet.

3. Når listen over oppstartsenheter vises må du merke **CD/DVD/CD-RW** og trykke <Enter>.
4. Velg **Boot from CD-ROM** fra menyen som vises, og trykk deretter på <Enter>.
5. Velg **Alienware Diagnostics** fra den nummererte listen. Hvis det står flere versjoner på listen, velger du den som gjelder for din datamaskin.
6. Velg den testen du vil kjøre når **hovedmenyen** i Alienware Diagnostics vises.

 **MERK:** Skriv ned feilkodene og problembeskrivelsene nøyaktig slik de vises, og følg instruksjonene på skjermen.

7. Etter at alle testene er fullført, lukker du testvinduet for å komme tilbake til **hovedmenyen** i Alienware Diagnostics.
8. Ta ut *ressurs-DVD-en* og lukk deretter **hovedmenyen** for å avslutte Alienware Diagnostics og starte datamaskinen på nytt.

Svar på vanlige problemer CD-ROM, DVD-ROM, CD-R/W, DVD±R/W eller Blu-ray Disc™-stasjon

PC-en gjenkjenner ikke platen eller stasjonen

- Kontroller at platen ligger riktig i stasjon med etiketten opp.
- Prøv en annen plate.
- Slå av og start datamaskinen på nytt.
- Rens platen.
- Start datamaskinen på nytt og gå inn i BIOS-programmet ved å trykke <F2> når datamaskinen starter på nytt.
- Kontroller i BIOS at SATA-kontrollene er aktivert. Kontroller at stasjonen er riktig konfigurert og les eventuell dokumentasjon som fulgte med stasjonen din.



ADVARSEL: Før du jobber inni PC-en må du lese sikkerhetsanvisningene i "INFORMASJON OM SIKKERHET, MILJØ OG FORSKRIFTER" som fulgte med datamaskinen. For mer informasjon om beste praksis, vennligst se hjemmesiden for etterfølgelse av forskrifter (Regulatory Compliance) på www.dell.com/regulatory_compliance.

- Slå av datamaskinen, trekk ut strømkabelen og åpne datamaskinen. Kontroller at kablene er satt inn i stasjonen og i SATA-kontakten på hovedkortet eller kontrollkortet (seservicehåndboken).

Det kommer ingen lyd fra en lyd-CD

- Sjekk at lyd-CD-en ligger riktig i stasjonen med etiketten opp.
- Sjekk at volumkontrollene er skrudd opp.
- Kontroller at du ikke har valgt lyddemping.
- Kontroller at høyttalerkablene er riktig koblet til lydkontaktene.
- Rens CD-en.
- Hvis PC-en har to CD-stasjoner, kan du prøve CD-en i den andre stasjonen.
- Skru av og start datamaskinen på nytt.
- Reinstaller driverne til lydenheten.

En DVD eller Blu-ray-plate spiller ikke

- Slå av og start datamaskinen på nytt.
- Rens platen.
- Installer avspillingsprogramvaren for DVD eller Blu-ray Disc på nytt.
- Prøv en annen plate. Det kan oppstå en konflikt med stasjonen hvis kodingen på DVD- eller Blu-ray-platen ikke stemmer med den kodingen som kjennes igjen av stasjonen.

Datamaskin

Datamaskinen kan ikke fullføre POST-testen:

Datamaskinens POST-test (Power On Self Test) kontrollerer at all maskinvare fungerer som den skal før resten av oppstartsprosessen starter. Hvis datamaskinen fullfører POST, fortsetter datamaskinen med den vanlige oppstartsprosessen. Hvis datamaskinen imidlertid ikke fullfører POST-testen, avgir den en rekke pip under oppstart hvis ikke skjermen kan vise feil eller problemer. Bruk følgende gjentatte pipekoder til å feilsøke problemene med datamaskinen. Kontakt Alienware for å få hjelp (se "KONTAKTE ALIENWARE" på side 71).



MERK: For å bytte ut deler, se *servicehåndboken* på support.dell.com/manuals.

Pipekode	Mulig problem
Ett	Mulig hovedkortfeil - feil i BIOS ROM kontrollsum
To	Finner ikke RAM MERK: Hvis du har installert eller byttet ut minnemodulen, må du kontrollere at den er riktig satt inn.
Tre	Mulig hovedkortsvekt - feil i brikkesett
Fire	Lese-/skrivefeil i RAM
Fem	Feil i sanntidsklokke
Seks	Videokortfeil

Datamaskinen slutter å reagere, eller et blått skjermbilde vises



ADVARSEL: Du kan miste data hvis du ikke kan slå av operativsystemet.

Hvis datamaskinen ikke reagerer når du trykker på tastaturet eller beveger musen, må du trykke inn og holde av/på-knappen i minst seks sekunder til datamaskinen slår seg av. Deretter starter du datamaskinen på nytt.

Et program slutter å reagere eller krasjer gjentatte ganger

Avslutt programmet:

1. Trykk <Ctrl><Shift><Esc> samtidig.
2. Klikk på **Programmer**-kategorien og velg det programmet som ikke reagerer.
3. Klikk på **Avslutt oppgave**.

Sjekk dokumentasjonen til programmet.


Avinstaller og installer deretter programmet på nytt om nødvendig.

Et program er laget for en eldre versjon av Microsoft® Windows®

Kjør Veiviser for programkompatibilitet:

Veviseren for programkompatibilitet konfigurerer et program slik at det kan kjøres i et miljø som ligner ikke-Windows Vista-operativsystemmiljøer.

Windows Vista®

1. Klikk **Start**  → **Kontrollpanel** → **Programmer** → **Bruk et eldre program med denne versjonen av Windows.**
2. Klikk **Neste** i velkomstskjerm bildet.

Følg anvisningene på skjermen.

Windows® 7

1. Klikk **Start**  → **Kontrollpanel** → **Programmer** → **Programmer og funksjoner** → **Bruk et eldre program med denne versjonen av Windows.**
2. Klikk **Neste** i velkomstskjerm bildet.

Følg anvisningene på skjermen.

Andre programvareproblemer

Sikkerhetskopier filene øyeblikkelig

Bruk et virusprogram til å kontrollere harddisken eller CD-er

Lagre og lukk eventuelle åpne filer eller programmer, og slå av datamaskinen via **Start**-menyen.

Skann etter spyware på datamaskinen:

Hvis du merker at datamaskinen er treg, at det ofte dukker opp reklame-på skjermen eller at du har problemer med å koble deg til Internett, kan datamaskinen være infisert med spyware. Kjør et virusprogram som inkluderer beskyttelse mot spyware (programmet kan kreve en oppgradering) for å skanne datamaskinen og fjerne spyware.

Les gjennom dokumentasjonen til programvaren eller kontakt produsenten av programmet for mer informasjon om feilsøking:

- Kontroller at operativsystemet er kompatibelt med operativsystemet på datamaskinen.
- Kontroller at datamaskinen oppfyller minstekravene til maskinvare som er nødvendige for å kunne kjøre programvaren. Du finner informasjon i dokumentasjonen for programvaren.
- Kontroller at programmet er riktig installert og konfigurert.
- Kontroller at det ikke er konflikt mellom enhetsdriverne og programmet.
- Avinstaller og installer deretter programmet på nytt om nødvendig.

Kjør PSA-diagnostikk:

Hvis alle testene kjøres uten problemer, skyldes feiltilstanden et problem med programvaren.


Harddiskproblemer

La datamaskinen avkjøles før den slås på

En varm harddisk kan forhindre at operativsystemet startes. Prøv la datamaskinen avkjøles til romtemperatur før den slås på.

Kjør Kontroller disk:

Windows Vista® eller Windows® 7

1. Klikk **Start**  → **Datamaskin**.
2. Høyreklikk **Lokal disk C:**.
3. Klikk **Egenskaper** → **Verktøy** → **Kontroller nå**.
Hvis vinduet **Brukerkontroll** vises, klikker du **Fortsett**.
4. Følg anvisningene på skjermen.

Internett

Kan ikke surfe på Internett eller feilmeldingen `Unable to locate host (finner ikke vert)` vises

- Sjekk at du er koblet til Internett.
- Sjekk at Internettadressen du skrev i adresselinjen er riktig og er en gyldig adresse. Prøv en annen Internettadresse eller URL.
- Hvis du fremdeles får denne feilmeldingen, må du koble deg fra Internettleverandøren og lukke nettleseren. Koble deg til på nytt og start nettleseren.
- Hvis problemet vedvarer, kan Internettleverandøren ha tekniske vanskeligheter.

Internettforbindelsen er langsom

Ytelsen du har på Internett kan påvirkes av følgende faktorer:

- Tilstanden til telefon- eller nettverkskablene som brukes.
- Tilstanden til nettverksutstyret hos Internettleverandøren din.
- Grafikk eller multimedia på websider.
- Du har flere nettlesere, nedlastninger eller programmer kjørende på datamaskinen din.

Tastatur

Tastaturet reagerer ikke

Rens tastaturet ved å bruke en sprayboks med komprimert luft som er utstyrt med munnstykke egnet til å fjerne støv og lo som samler seg under tastene.

Et tastaturtegn repeteres

- Pass på at ikke ligger noe på tastene.
- Sjekk at ingen av tastene på tastaturet sitter fast. Trykk hver tast for å løsne eventuelle taster som sitter fast, og start deretter datamaskinen på nytt.

Søl på tastaturet

Hvis du søler væske på tastaturet, må du skru av datamaskinen. Rengjør tastaturet med et egnet rengjøringsmiddel og snu det for å tømme det for væske. Når tastaturet har tørket kan du skru på datamaskinen. Hvis tastaturet ikke fungerer, må du bytte det ut.

Tastatur som er ødelagt på grunn av væskesøl dekkes ikke av den begrensede garantien.

Minne

Minnefeil oppdaget under oppstart

- Sjekk at minnemodulene er godt festet i riktig retning. Plasser dem eventuelt på riktig måte. For mer informasjon, se "Ta ut og sette inn minne" på side 42.
- Datamaskiner som bruker en tokenals minnekonfigurasjon krever at minnemoduler blir installert parvis. Hvis du trenger hjelp, ta kontakt med Alienwares tekniske kundestøtte (for mer informasjon, se "KONTAKTE ALIENWARE" på side 71).

Skjerm

Skjermen er blank

Datamaskinen kan være i strømsparingsmodus:

Trykk en tast på tastaturet eller trykk på av/på-knappen for å fortsette normal drift.


Test stikkontakten:

Kontroller at den elektriske stikkontakten er strømførende ved å teste den med for eksempel en lampe.


Hvis det er vanskelig å lese det som står på skjermen

Juster skjerminnstillingene i Windows:

Windows Vista®

1. Klikk **Start**  → **Kontrollpanel** → **Maskinvare og programvare** → **Tilpasning** → **Skjerminnstillinger**.
2. Juster innstillingene for **Oppløsning** og **Farger** etter behov.

Windows® 7

1. Klikk **Start**  → **Kontrollpanel** → **Utseende og tilpasning** → **Skjerm**.
2. Juster **Oppløsning** og **Kalibrer farge** etter behov.

Mus

Musen fungerer ikke

- Sjekk at musekabelen er godt tilkoblet USB-kontakten på datamaskinen.
- Sjekk om musekabelen er skadet. Hvis musekabelen er skadet, må musen antakelig byttes ut.
- Start datamaskinen på nytt.
- Prøv en mus som du vet fungerer i samme kontakt, slik at du vet at USB-kontakten fungerer.
- Installer enhetsdriveren på nytt.

Strøm

Datamaskinen slår seg ikke på når du trykker på av- og på-knappen

- Hvis datamaskinen er tilkoblet et overspenningsvern eller UPS, må du forsikre deg om at overspenningsvernet eller UPS-en er tilkoblet en elektrisk stikkontakt, at de er slått på og fungerer.
- Kontroller at stikkontakten fungerer ved å prøve en annen enhet, for eksempel en radio eller lampe, som du vet at fungerer. Hvis ikke stikkontakten fungerer, må du ta kontakt med en elektriker eller elektrisitetsverket ditt for mer hjelp.
- Kontroller at alle enhetene er riktig tilkoblet datamaskinen din og at datamaskinen er riktig tilkoblet overspenningsvernet eller UPS-en.

Hvis du trenger ytterligere hjelp, ta kontakt med Alienwares kundestøtte (for mer informasjon, se "KONTAKTE ALIENWARE" på side 71).

Skriver

Skriveren slår seg ikke på

- Påse at strømadapterkabelen er riktig tilkoblet mellom datamaskinen og en stikkontakt.
- Kontroller at stikkontakten fungerer ved å prøve en annen enhet, for eksempel en radio eller lampe, som du vet at fungerer. Hvis ikke stikkontakten fungerer, må du ta kontakt med en elektriker eller elektrisitetsverket ditt for mer hjelp.

Skriveren skriver ikke ut

- Sjekk at strømkabelen sitter riktig i og at skriveren er riktig tilkoblet datamaskinen. Kontroller at skriveren er slått på.
- Sjekk om skriverkabelen er skadet. Hvis skriverkabelen er skadet, må den muligens byttes ut.
- Sjekk at skriveren er online. Hvis skriveren ikke er online, må du trykke på online/offline-knappen for å sette den online.
- Hvis skriveren ikke er angitt som standardskriver, må du passe på at den er valgt i skriveroppsettet.
- Reinstaller skriverdriveren.

Spillkontrollere

Datamaskinen gjenkjenner ikke spillkontrolleren

- Kontroller at kabelen som kobler spillkontrolleren til datamaskinen ikke er skadet og at den er riktig tilkoblet.
- Reinstaller enhetsdriveren til spillkontrolleren.

Høytalere

Det kommer ingen lyd fra høytalerne

Pass på at basshøytaleren og høytalerne er skrudd på:

Se dokumentasjonen som fulgte med høytalerne. Hvis høytalerne er utstyrt med volumkontroller, justerer du kontrollene for volum, bass eller diskant for å eliminere forvrengning.

Juster volumkontrollen i Windows:

Klikk eller dobbeltklikk høytalerikonet nederst i høyre hjørne av skjermen. Kontroller at volumet er skrudd opp og at lyden ikke er dempet.

Koble hodetelefonene fra hodetelefonkontakten:

Lyd fra høytalerne blir automatisk deaktivert når hodetelefonene blir koblet til hodetelefontilkoblingen.

Test stikkkontakten:

Kontroller at stikkkontakten er strømførende ved å teste den med for eksempel en lampe.

Installere lyddriveren på nytt

Kjør PSA-diagnostikk



MERK: olumkontrollen på enkelte spillere overstyrer voluminnstillingene i Windows. Kontroller at du ikke har skrudd ned eller slått av volumet på spilleren.



KAPITTEL 7: SYSTEMGJENOPPRETTING

Datamaskinen inneholder følgende alternativer for systemgjenoppretting:

- **Operativsystem-DVD for ny installasjon** — Inneholder installasjonsmedium for operativsystemet.
- **AlienRespawn/Datasafe Local Backup** — Datamaskinen er forhåndsinstallert med AlienRespawn/DataSafe Local Backup (se "AlienRespawn/DataSafe Local Backup" på side 62).
- **Dell DataSafe Online** — Dell DataSafe Online er en nettbasert sikkerhetskopieringstjeneste (se "Dell DataSafe Online Backup" på side 63).
- **Systemdrivere** — Du kan laste ned de nyeste driverne og programvare til datamaskinen din fra support.dell.com.
- **Ressurs-DVD** — Inneholder drivere for datamaskinen. Du kan også laste ned de nyeste systemdriverne fra support.dell.com.
- **Systemapplikasjoner** — Enkelte programmer som er forhåndsinstallerte på datamaskinen inkluderer ikke sikkerhetskopierings-CD/-DVD. Denne programvaren er tilgjengelig på **My Dell Downloads** (DownloadStore.dell.com/media).



MERK: My Dell Downloads er kanskje ikke tilgjengelig i alle regioner.

AlienRespawn/DataSafe Local Backup

 **FORHOLDSREGEL:** Bruk av AlienRespawn/DataSafe Local Backup fjerner permanent alle programmer og drivere du har installert etter at du mottok datamaskinen. Ta sikkerhetskopier av programmer du må installere på nytt på datamaskinen før du bruker AlienRespawn/DataSafe Local Backup. Bruk bare AlienRespawn/DataSafe Local Backup hvis systemgjenopprettingen ikke løste problemet med operativsystemet.

 **FORHOLDSREGEL:** Selv om AlienRespawn/DataSafe Local Backup er laget slik at du beholder datafilene på datamaskinen, anbefales det likevel av du sikkerhetskopierer dem før du bruker AlienRespawn/DataSafe Local Backup.

 **MERK:** AlienRespawn/DataSafe Local Backup er kanskje ikke tilgjengelig i alle regioner.

Du kan bruke AlienRespawn/DataSafe Local Backup til å gjenopprette harddisken til den driftstilstanden den var i da du kjøpte datamaskinen, uten av datafilene blir slettet.


Med AlienRespawn/DataSafe Local Backup kan du:

- Sikkerhetskopiere og gjenopprette datamaskinen til en tidligere driftstilstand
- Opprette systemgjenoppretingsmedier

AlienRespawn/DataSafe Local Backup Basic (grunnleggende versjon)


Gjenopprette fabrikkbilde og samtidig beholde datafilene:

1. Slå av datamaskinen.
2. Koble fra alle enhetene (USB-stasjon, skriver osv.) som er tilkoblet datamaskinen og fjern eventuell nylig tillagt maskinvare.
3. Slå på datamaskinen.
4. Når Alienware-logoen vises, trykker du <F8> flere ganger for å gå til vinduet **Advanced Boot Options** (avanserte oppstartalternativer).

 **MERK:** vis du venter for lenge og logoen til operativsystemet vises, fortsetter du å vente til skrivebordet i Microsoft® Windows® vises. Slå av datamaskinen og prøv på nytt.

5. Velg **Reparer datamaskinen**.
6. Velg **AlienRespawn/DataSafe Restore and Emergency Backup** fra menyen **System Recovery Options** (alternativer for systemgjenoppretting) og følg anvisningene på skjermen.

 **MERK:** Gjenopprettingen kan ta en time eller mer, avhengig av størrelsen på dataene som skal gjenopprettes.


 **MERK:** For mer informasjon, se kunnskapsdatabaseartikkel 353560 på support.dell.com.

Oppgradere til AlienRespawn/DataSafe Local Backup Professional (profesjonell versjon)

AlienRespawn inneholder ytterligere funksjoner som gjør at du kan:

- Sikkerhetskopiere og gjenopprette datamaskinen basert på filtyper
- Sikkerhetskopiere filer til en lokal lagringsenhet
- Tidfeste automatiske sikkerhetskopieringer

Oppgradere till AlienRespawn Professional:

1. Dobbeltklikk på AlienRespawn-ikonet  i meldingsområdet på skrivebordet.
2. Klikk **Upgrade Now!** (oppgrader nå).
3. Følg anvisningene på skjermen.

Dell DataSafe Online Backup (elektronisk sikkerhetskopiering)




MERK: Dell DataSafe Online støttes kun på Windows-operativsystemer.



MERK: Bredbåndsforbindelse anbefales for rask opplastings-/nedlastingshastighet.

Dell DataSafe Online er en automatisk sikkerhetskopierings- og gjenopprettingstjeneste som beskytter data og andre viktige filer fra katastrofale hendelser som tyveri, brann eller naturkatastrofer. Du får tilgang til tjenesten på datamaskinen ved bruk av en passordbeskyttet konto.

For mer informasjon, gå til [delldatasafe.com](https://www.dell.com/da/Products/Software/Backup/Products/Online-Backup). Planlegg sikkerhetskopiering:

1. Dobbeltklikk ikonet for Dell DataSafe Online  på oppgavelinjen.
2. Følg anvisningene som vises på skjermen

My Dell Downloads (mine Dell-nedlastinger)

 **MERK:** My Dell Downloads er kanskje ikke tilgjengelig i alle regioner.

Enkelte av programmene som er forhåndsinstallert på Dell-datamaskinen inkluderer ikke sikkerhetskopi-CD eller -DVD. Denne programvaren er tilgjengelig på nettstedet My Dell Downloads. Fra dette nettstedet kan du laste ned tilgjengelig programvare for å installere på nytt eller opprette dine egne sikkerhetskopier.

Registrere deg og bruke My Dell Downloads:

1. Gå til **DownloadStore.dell.com/media**.
2. Følg anvisningene på skjermen for å registrere deg og laste ned programvaren.
3. Installer programvaren eller ta en sikkerhetskopi for fremtidig bruk.

ህድረ-ገጽ 8: ስርዓተ-ሰነድ

KAPITTEL 8: GRUNNLEGGENDE SPESIFIKASJONER

Dette kapitlet inneholder grunnleggende spesifikasjoner for datamaskinen. For mer detaljerte spesifikasjoner, se *Comprehensive Specifications* (detaljerte spesifikasjoner) på support.dell.com/manuals.

Datamaskinmodell

Alienware Area-51

Mål

Bredde	249 mm
Dybde	635 mm
Høyde	557,6 mm (med toppventilene lukket) 595,5 mm (med toppventilene åpne) 15,4 mm (ekstra høyde med bakre sokkel i stilling)
Vekt (start på)	31,7 kg

MERK: Vekten til PC-en din avhenger av hvilken konfigurasjon du har bestilt og variasjoner i produksjonen.

Proseszor og systembrikkesett

Proseszor	Intel® Core™ i7
Systembrikkesett	Intel X58 Express

Minne

Kontakter	tre internt tilgjengelige DDR3 DIMM-støpsler
Ytelse	2 GB og 4 GB
Minnetyper	DDR3 og DDR3-XMP
Minimum	6 GB
Maksimum	12 GB

Bakpanelkontakter

IEEE 1394	én 6-pinners seriell kontakt
Nettverksadapter	to 10/100/1000 Mbps RJ45-kontakter
USB	seks 4-pinners USB 2.0-kompatible kontakter
eSATA	én 4-pinners eSATA-kontakt
S/PDIF	én optisk og én koaksial utgangskontakt
PS/2	to 6-pinners PS/2-kontakter
Lyd	kontakter for 7.1-kanals linjeutgang, stereomikrofon og stereolinjeinngang connectors
Utvidelsesspor	åtte åpninger av full høyde for utvidelseskort til seks fysiske utvidelsessporkontakter på hovedkortet

Toppanelkontakter

IEEE 1394	én 6-pinners seriell kontakt
USB	tre 4-pinners USB 2.0-kompatible kontakter
Lyd	kontakter for stereo hodetelefon og mikrofon
eSATA	én 4-pinners eSATA-kontakt

Kommunikasjon

Nettverksadapter	10/100/1000 Mbps Ethernet LAN på hovedkort
Trådløs (ekstrautstyr)	Trådløs WiFi-/Bluetooth-teknologi

Stasjoner

Eksternt tilgjengelige	tre 5,25-tommers stasjonsrom for Blu-ray Disc™-kombinasjon, Blu-ray Disc-skriver, DVD+/-RW eller DVD-kombinasjon én 3,5-tommers stasjonsrom for mediekortleser
Internt tilgjengelige	seks 3,5-tommers stasjonsrom for SATA-II hard stasjoner

Utvidelsesbuss

<i>PCI:</i>	
Kontakt	én
Kontaktstørrelse	124-pinners kontakt
<i>PCI Express x1:</i>	
Kontakter	to
Kontaktstørrelse	36-pinners kontakter
<i>PCI Express x16:</i>	
Kontakter	to
Kontaktstørrelse	164-pinners kontakter
Baner	16
<i>PCI Express x16:</i>	
Kontakt	én
Kontaktstørrelse	164-pinners kontakt
Baner	4

Strøm

Spenning 100-240 V AC, 50-60 Hz

MERK: For informasjon om spenningsinnstillinger, se sikkerhetsinformasjonen som fulgte med datamaskinen.

Datamaskinmiljø

Temperaturomfang:

I bruk 10 °C til 35 °C

Lagring -10 °C til 45 °C

Relativ luftfuktighet (maksimal) 20 % til 80 % (ikke-kondenserende)

Maksimal vibrasjon (ved bruk av et vilkårlig vibrerende spektrum som simulerer brukermiljø):

I bruk 0,25 GRM

Ikke i bruk 2,2 GRM

Datamaskinmiljø

Maksimalt støt (målt med harddisk i topparkert posisjon og en halvsinuspuls på 2 ms):

I bruk 40 G for 2 ms med endring i hastighet på 51 cm/s

Ikke i bruk 50 G for 26 ms med en endring i hastighet på 813 cm/s

Høyde (maksimal):

I bruk -15,2 til 3 048 m

Oppbevaring -15,2 til 10 668 m

Luftbåren kontaminantnivå G2 eller lavere som definert av ISA-S71.04-1985

APPENDIKS A: GENERELLE OG ELEKTRISKE SIKKERHETSFORHOLDSREGLER

Konfigurasjon av datamaskin

- Før du bruker datamaskinen din må du lese alle instruksjoner på produktet og dokumentasjonen som medfølger.
- Ta alltid vare på sikkerhetsinstruksjoner og driftsinstruksjoner.
- Dette produktet må aldri brukes i nærheten av vann eller varmekilder.
- Datamaskinen må kun brukes på stabile overflater.
- Datamaskinen må kun brukes med strømkilder av den typen som er beskrevet på merket.
- Luftehull eller vifter i chassiset til datamaskinen må ikke blokkeres. Disse trengs til ventilasjon.
- Gjenstander må ikke stikkes inn i ventilasjonsåpningene.
- Pass på at datamaskinen din er tilkoblet jord når du bruker den.
- Prøv ikke å koble datamaskinen til en stikkontakt som ikke er jordet.
- Dersom du bruker en skjøteledning til datamaskinen, må du påse at den totale strømstyrken på datamaskinen ikke overskrider maksimalstyrken på skjøteledningen.

Bruk av datamaskinen

- Du må passe på at strømledninger og andre kabler ikke ligger på steder hvor personer går og kan snuble i dem. Du må ikke la noe ligge oppå strømledningen.
- Du må passe på at du ikke søler noe på eller inne i datamaskinen din.
- For å unngå støt, må du alltid koble fra strøm, modem og alle andre kabler fra stikkontakter før du håndterer datamaskinen.

Advarsel om elektrostatisk utladning

Elektrostatisk utladning kan føre til skade på de interne systemkomponentene hvis du ikke tar de nødvendige forholdsreglene. Elektrostatisk utladning forårsaket av statisk elektrisitet og skaden dette forårsaker er vanligvis permanent.

For å unngå skader fra elektrostatisk utladning bruker datateknikere spesielle armbånd som jorder dem til dekslet til datamaskinen. Du kan redusere faren for elektrostatisk utladning ved å gjøre følgende:

- Skru strømmen til datamaskinen og vent noen minutter før du begynner arbeidet.
- Pass på at du blir jordet ved å berøre dekslet til datamaskinen.
- Berør bare de gjenstandene du skal bytte ut.
- Prøv å ikke gå rundt mens du bytter ut gjenstander inne i chassiset, spesielt hvis det er teppe på gulvet eller ved lav temperatur eller fuktighet.
- Hvis du må bytte ut eksterne kort, må du legge dem på den delen av chassiset til datamaskinen du fjerner. Du må ikke berøre kontaktene på kanten av kortet som skal monteres inn på hovedkortet.

Generelle sikkerhetsforholdsregler

- Mekanisk støt: Du må aldri utsette datamaskinen din for alvorlige mekaniske støt. Hvis du ikke behandler PC-en forsiktig, kan den bli alvorlig skadet. Mekanisk støt dekkes ikke av garantien.
- Elektrisk støt: Du har ingenting å bekymre deg for hvis du ikke åpner opp systemenheten din. Datamaskinen beskytter seg selv mot de fleste uregelmessigheter i strømkilden.

Når bør du kontakte Alienware?

- Strømledningen eller -kontakten er skadet.
- Du har sølt væske inn i datamaskinen.
- Hvis du har mistet datamaskinen eller chassiset er skadet.
- Hvis du bruker datamaskinen i henhold til driftsinstruksjonene fungerer datamaskinen normalt.

Erstatning av komponenter eller tilbehør

- Vi råder deg til å kun bruke erstatningsdeler eller tilbehør som er anbefalt av Alienware.
- Behold alle esker som ble sendt til deg opprinnelig i tilfelle du må returnere noen produkter.

APPENDIKS B: KONTAKTE ALIENWARE



MERK: Hvis du ikke har en aktiv internettilkobling, kan du finne kontaktinformasjon på fakturaen, følgeseddelen, regningen eller i Dells produktkatalog.

Dell tilbyr flere elektroniske og telefonbaserte kundestøtte- og servicealternativer. Fordi tilgjengelighet varierer fra land og produkt, er det mulig det er noen tjenester som ikke er tilgjengelige i ditt land.

Gjør følgende for å kontakte Dell for spørsmål vedrørende salg, teknisk kundestøtte eller -service:

1. Gå til **www.dell.com/contactdell**.
2. Velg land eller region.
3. Velg egnet tjeneste- eller kundestøttekobling på grunnlag av ditt behov.
4. Kontakt Dell på den måten som passer best for deg.

Nettsteder

Du kan få mer informasjon om produktene og tjenestene til Alienware på følgende nettsteder:

- **www.dell.com**
- **www.dell.com/ap** (bare land i Asia/Stillehavsområdet)
- **www.dell.com/jp** (bare for Japan)
- **www.euro.dell.com** (bare for Europa)
- **www.dell.com/la** (land i Latin-Amerika og Karibia)
- **www.dell.ca** (bare for Canada)

Du kan kontakte Alienwares kundeservice gjennom følgende nettsteder:

- **support.dell.com**
- **support.jp.dell.com** (bare for Japan)
- **support.euro.dell.com** (bare for Europa)
- **support.la.dell.com** (Argentina, Brasil, Chile, Mexico)

APPENDIKS C: VIKTIG INFORMASJON

NVIDIA GeForce GTX 295 grafikkort

- Når du bruker doble NVIDIA GeForce GTX 295 grafikkort i en Quad SLI-konfigurasjon, støttes ikke HDMI-ytelse.



MERK: HDMI-ytelsen til NVIDIA GeForce GTX 295 grafikkort er begrenset til bare enkeltkortkonfigurasjoner.

- Når Quad SLI er aktivert på et GeForce GTX 295 grafikkort, kan videokvaliteten optimaliseres ved bruk av Dual Link DVI.
- Når du bruker et enkelt GeForce GTX 295 grafikkort med HDMI-ytelse og ikke DVI eller VGA, vises ingen bilder på cirka 30 sekunder før Windows laster opp skjermdriveren.

For mer informasjon om funksjonaliteten til NVIDIA GeForce GTX295 grafikkort, se NVIDIAs nettsted på http://nvidia.custhelp.com/cgi-bin/nvidia.cfg/php/enduser/std_adp.php?p_faqid=2354.

Trykt Kina.
Trykt i på gjenvunnet papir.



OTCGJCA01