

MANUALE DEL DESKTOP AELIENWARE®

Messaggi di N.B., Attenzione e Avvertenza



N.B. Un messaggio di N.B. indica informazioni importanti che contribuiscono a migliorare l'utilizzo del computer.



ATTENZIONE: Un messaggio di ATTENZIONE indica un danno potenziale all'hardware o la perdita di dati, e spiega come evitare il problema.



AVVERTENZA: Un messaggio di AVVERTENZA indica un rischio di danni materiali, lesioni personali o morte.

Questo articolo incorpora la tecnologia di protezione del copyright che è protetta dai brevetti statunitensi e da altri diritti di proprietà intellettuale di Rovi Corporation. È vietato decodificare e disassemblare il prodotto.

Il presente contenuto è soggetto a modifica senza preavviso.

© 2009-2010 Dell Inc. Tutti i diritti riservati.

È severamente vietata la riproduzione di questi materiali, con qualsiasi strumento, senza l'autorizzazione scritta di Dell Inc..

Marchi commerciali utilizzati in questo manuale: *Alienware*, *AlienRespawn*, *AlienFX* e il logo *AlienHead* sono marchi commerciali o marchi registrati di Alienware Corporation. *Dell* è un marchio commerciale di Dell Inc. *Microsoft*, *Windows*, *Windows Vista* e il logo del pulsante *Start* di *Windows Vista* sono marchi commerciali o marchi registrati di Microsoft Corporation negli Stati Uniti e/o in altri Paesi. *Intel* e *SpeedStep* sono marchi registrati e *Core* è un marchio commerciale di Intel Corporation negli Stati Uniti e in altri Paesi. *Blu-ray Disc* è un marchio commerciale di Blu-ray Disc Association. *Bluetooth* è un marchio commerciale di proprietà di Bluetooth SIG, Inc. ed è utilizzato per concessione da Dell Inc..

Altri marchi e nomi commerciali possono essere utilizzati in questo manuale, consultare le entità che rivendicano i marchi e i nomi, o i prodotti stessi. Dell Inc. nega qualsiasi partecipazione di proprietà relativa a marchi e nomi commerciali diversi da quelli di sua proprietà.

Modello: D0IX Tipo: D0IX001 N/P: 99H5P Rev: A01 Ottobre 2010

SOMMARIO

INTRODUZIONE	5
CAPITOLO 1: INSTALLAZIONE DEL DESKTOP	7
Prima di installare il desktop	8
Collegare lo schermo	9
Collegare la tastiera e il mouse	10
Collegare il cavo di rete (opzionale)	10
Collegare il cavo di alimentazione	11
Premere il pulsante di alimentazione	11
Installare Microsoft Windows	12
Effettuare la connessione a Internet (opzionale)	12
CAPITOLO 2: CONOSCENZA DEL DESKTOP	15
Caratteristiche della vista anteriore	16
Caratteristiche della vista posteriore	17
Connettori del pannello posteriore	18
Pulsante dell'illuminazione posteriore	19
Caratteristiche della vista superiore	19
CAPITOLO 3: COLLEGAMENTO DEI DISPOSITIVI	21
Collegamento delle stampanti	23
Collegamento di dispositivi USB	24
Collegamento di dispositivi FireWire (IEEE 1394)	24
CAPITOLO 4: USO DEL DESKTOP	25
Alienware Command Center	26
Gestione del RAID	26
Ottimizzazione delle prestazioni	29
Configurazione del BIOS	30
CAPITOLO 5: INSTALLAZIONE DI COMPONENTI AGGIUNTIVI O DI RICAMBIO	39
Operazioni preliminari	40
Apertura e chiusura del pannello laterale	42
Vista interna del computer	43
Rimozione e ricollocamento del/i modulo/i di memoria	44
Rimozione e ricollocamento del/i disco/dischi rigido/i	46
Rimozione e ricollocamento di scheda/e di espansione	48
CAPITOLO 6: RISOLUZIONE DEI PROBLEMI	51
Suggerimenti e consigli essenziali	52
Backup e manutenzione generale	52
Strumenti di diagnostica software	53
Risposte a problemi comuni	55

CAPITOLO 7: RIPRISTINO DI SISTEMA	63
AlienRespawn/DataSafe Local Backup.....	64
My Dell Downloads (I miei download Dell)	66
CAPITOLO 8: SPECIFICHE DI BASE	67
APPENDICE A: PRECAUZIONI GENERALI E DI SICUREZZA ELETTRICA	71
APPENDICE B: COME CONTATTARE ALIENWARE	73
APPENDICE C: INFORMAZIONI IMPORTANTI	74
Schede grafiche NVIDIA GeForce GTX 295.....	74



INTRODUZIONE

Egregio e stimato cliente Alienware,

benvenuto nella famiglia Alienware. Siamo entusiasti di includerLa nel crescente numero di utenti esperti in computer a prestazioni elevate.

I tecnici Alienware, che hanno prodotto a mano il Suo computer, si sono accertati che le prestazioni elevate fossero opportunamente ottimizzate e che ne fossero sfruttate appieno le potenzialità. Costruiamo computer con un unico scopo incrollabile: "Costruiscilo come se fosse tuo". I tecnici non si fermeranno finché il Suo nuovo computer non soddisfi o superi i nostri criteri molto esigenti.

Abbiamo ampiamente testato il Suo computer al fine di garantire che Lei apprezzi i più elevati livelli di prestazioni. Oltre ad un periodo di invecchiamento preventivo standard, il Suo sistema è stato valutato utilizzando strumenti del mondo reale come i riferimenti sintetici delle prestazioni.

La invitiamo a condividere la Sua esperienza con le nostre nuove prestazioni elevate, pertanto non esiti a inviare un messaggio di posta elettronica o a chiamare Alienware per qualsiasi domanda o problema. L'intero personale condivide il Suo entusiasmo per la nuova tecnologia e speriamo che Lei apprezzi l'utilizzo del Suo nuovo portatile tanto quanto Alienware ha apprezzato il fatto di costruirlo per Lei.

Cordiali saluti,

Il personale Alienware

אנשינו: אנשינו של המבצע

CAPITOLO 1: INSTALLAZIONE DEL DESKTOP

Prima di installare il desktop

Congratulazioni per l'acquisto di Alienware® Area-51!

Leggere tutte le istruzioni di sicurezza e di installazione prima di collegare il nuovo desktop. Cominciare aprendo con cura la confezione e rimuovendo tutti i componenti spediti. Prima di installare il desktop o i componenti, accertarsi di esaminare tutti gli articoli per eventuali danni fisici che potrebbero essersi verificati durante la spedizione.

Consultare la fattura allegata per verificare che siano presenti tutti gli articoli ordinati. Segnalare eventuali componenti mancanti al servizio clienti entro 5 giorni dalla ricezione della spedizione. Non saranno accettate eventuali segnalazioni relative ad articoli mancanti, inviate dopo i primi 5 giorni dalla ricezione della spedizione. Alcuni tra gli articoli più comuni da verificare includono:

- Computer
- Codice CD Microsoft® situato sul retro del desktop
- Tastiera (se è stata ordinata)
- Mouse (se è stato ordinato)
- Altoparlanti e subwoofer multimediali (se sono stati ordinati)
- Controller del joystick (se sono stati ordinati)

Potrebbe inoltre essere necessario un piccolo cacciavite a testa piatta e/o a croce per collegare i cavi periferici al desktop.

Documentazione e supporti del prodotto

La documentazione spedita insieme al desktop Alienware® è progettata per fornire risposte a molte delle domande che potrebbero risultare dall'esplorazione delle funzionalità del nuovo portatile. Consultare la documentazione per le informazioni tecniche o l'uso in generale, se necessario, per rispondere alle domande in futuro oppure assistere l'utente nel trovare risposte e soluzioni. Il supporto incluso con il desktop viene descritto in alcune sezioni della documentazione e potrebbe essere necessario completare alcune attività. Come sempre, il personale del Supporto tecnico è a disposizione per assistere l'utente.

Collocamento del desktop



AVVERTENZA: Non collocare il desktop accanto o sopra ad un termosifone oppure su un condotto di aria calda. Se il desktop intero o parti dello stesso vengono collocate in un mobile, assicurarsi che sia presente una ventilazione adeguata. Non collocare il desktop in un luogo umido o in una qualsiasi area in cui il portatile potrebbe essere esposto a pioggia o acqua. Prestare attenzione a non versare liquidi di alcun tipo sopra o all'interno del desktop.

Quando si colloca il desktop, accertarsi che:

- venga posizionato su una superficie che sia contemporaneamente piana e stabile;
- i connettori del cavo di alimentazione e di altri cavi non siano bloccati tra il desktop e il muro, o qualunque altro oggetto;
- niente ostruisca il flusso d'aria davanti, dietro o sotto al desktop;
- il desktop abbia spazio sufficiente in modo che sia possibile accedere facilmente alle unità ottiche e alle altre unità di archiviazione esterne.

Collegare lo schermo

Collegare lo schermo utilizzando il connettore disponibile sulla scheda grafica sul computer.



N.B. Un connettore DVI, HDMI o DisplayPort potrebbe essere disponibile sulla scheda grafica acquistata.

È possibile acquistare l'adattatore da DVI a VGA, l'adattatore da HDMI a DVI e cavi aggiuntivi HDMI o DVI nel sito Web della Dell all'indirizzo www.dell.com.

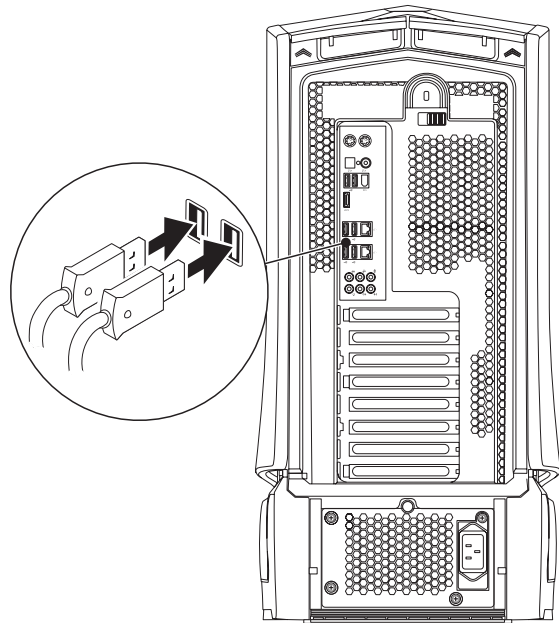
Utilizzare il cavo appropriato in base ai connettori disponibili sul computer e sullo schermo.



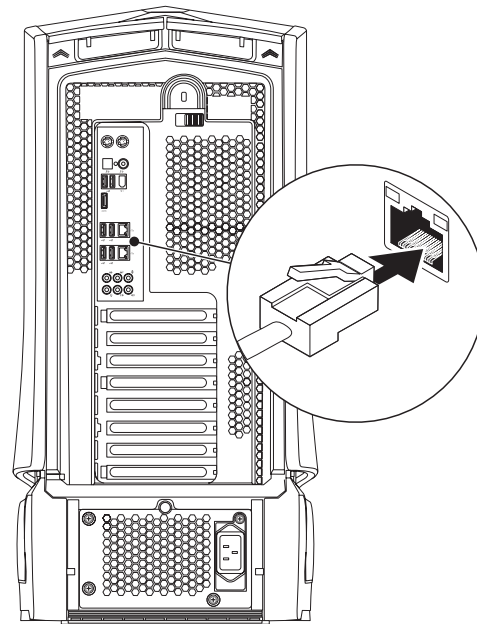
N.B. Quando si collega il computer ad un singolo monitor, collegarlo SOLO AD UNO dei connettori sul computer.

Tipo di collegamento	Computer	Cavo	Schermo
Da DVI a DVI (cavo DVI)			
Da DVI a VGA (adattatore da DVI a VGA + cavo VGA)			
Da HDMI a HDMI (cavo HDMI)			
Da HDMI a DVI (adattatore da HDMI a DVI + cavo DVI)			
Da DisplayPort a DisplayPort (cavo DisplayPort)			

Collegare la tastiera e il mouse



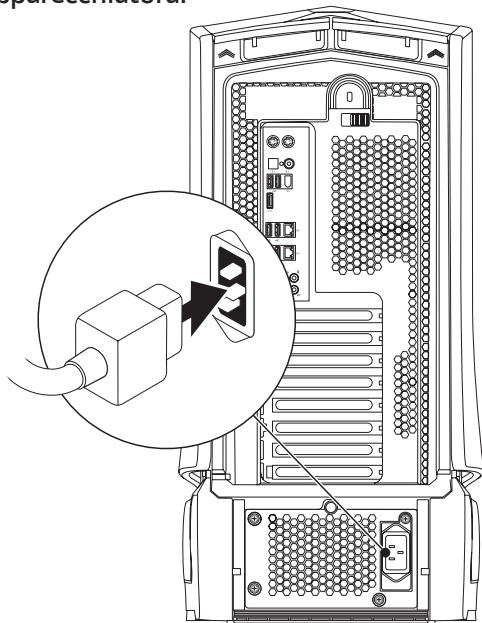
Collegare il cavo di rete (opzionale)



Collegare il cavo di alimentazione

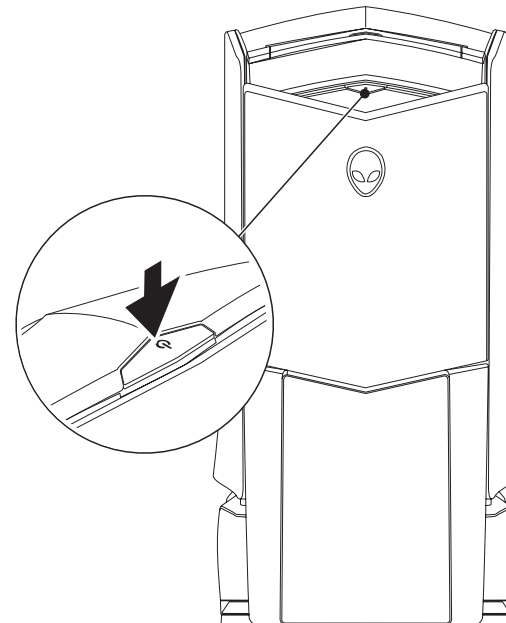


AVVERTENZA: I connettori di alimentazione e le ciabatte variano da un Paese all'altro. L'uso di un cavo incompatibile o non correttamente collegato ad una presa elettrica, potrebbe provocare incendi o danni all'apparecchiatura.




Premere il pulsante di alimentazione

Premere il pulsante di alimentazione sulla parte superiore del computer.



Installare Microsoft Windows

 **ATTENZIONE:** Non interrompere il processo di installazione del sistema operativo. Questa operazione potrebbe rendere il desktop inutilizzabile.

Il computer è preconfigurato con le impostazioni del sistema operativo selezionate al momento dell'ordine del computer. Per configurare le restanti impostazioni, seguire le istruzioni visualizzate.

 **N.B.** Per maggiori informazioni sul sistema operativo e sulle funzionalità, visitare il sito support.dell.com/MyNewDell.

 **N.B.** Si consiglia di creare un backup del sistema completo non appena s'installa Microsoft Windows. Per creare un backup del sistema completo, consultare "AlienRespawn/DataSafe Local Backup" a pagina 64.


Effettuare la connessione a Internet (opzionale)

Impostazione di una connessione cablata

- Se si utilizza una connessione remota, collegare la linea telefonica al modem USB esterno opzionale e alla presa a muro del telefono prima di impostare la connessione Internet.
- Se si utilizza una connessione modem DSL o via cavo/satellitare, rivolgersi all'ISP o al servizio telefonico cellulare per le istruzioni di installazione.

Per completare l'impostazione della connessione Internet cablata, seguire le istruzioni in "Impostazione della connessione Internet" a pagina 13.


Impostazione di una connessione wireless

 **N.B.** Per impostare il router wireless, consultare la documentazione spedita assieme al router.


Prima di poter utilizzare la connessione Internet wireless, è necessario connettersi al router wireless.

Per impostare una connessione ad un router wireless:

Windows Vista®

1. Accertarsi che la modalità wireless sia abilitata nel computer.
2. Salvare e chiudere eventuali file aperti e uscire dagli eventuali programmi in esecuzione.
3. Fare clic su **Start**  → **Connetti a**.
4. Seguire le istruzioni visualizzate per completare l'impostazione.

Windows® 7

1. Accertarsi che la modalità wireless sia abilitata nel computer.
2. Salvare e chiudere eventuali file aperti e uscire dagli eventuali programmi in esecuzione.
3. Fare clic su **Start**  → **Pannello di controllo** → **Rete e Internet** → **Centro connessioni di rete e condivisione** → **Connessione a una rete**.
4. Seguire le istruzioni visualizzate per completare l'impostazione.

Impostazione della connessione Internet

Il provider di servizi Internet (ISP) e le relative offerte variano da Paese a Paese. Contattare l'ISP per le offerte disponibili nel proprio Paese.

Se non è possibile connettersi a Internet, ma lo è stato in passato, potrebbe essersi verificata un'interruzione del servizio da parte del provider di servizi Internet (ISP). Contattare l'ISP per verificare lo stato del servizio o ripetere la connessione più tardi.

Avere a portata di mano le informazioni sull'ISP. Se non si dispone di un ISP, la procedura guidata **Connessione a Internet** consente di ottenerne uno.

Windows Vista®



N.B. Le seguenti istruzioni si applicano alla visualizzazione predefinita di Windows, pertanto potrebbero non essere applicabili se l'utente ha impostato il sistema con la visualizzazione Windows Classic (Windows classico).

1. Salvare e chiudere eventuali file aperti e uscire dagli eventuali programmi in esecuzione.
2. Fare clic su **Start** → **Pannello di controllo**.
3. Fare clic su **Rete e Internet** → **Centro connessioni di rete e condivisione** → **Configura connessione o rete** → **Connetti a Internet**.
4. Viene visualizzata la finestra **Connessione a Internet**.



N.B. Se non si conosce il tipo di connessione da selezionare, fare clic su **Help me choose** (Suggerimenti per la scelta) o contattare l'ISP.

Seguire le istruzioni visualizzate e utilizzare le informazioni sull'impostazione fornite dall'ISP per completare l'impostazione.

Windows® 7

1. Fare clic su **Start** → **Pannello di controllo**.
1. Fare clic su **Rete e Internet** → **Centro connessioni di rete e condivisione** → **Configura connessione o rete** → **Connetti a Internet**.

Viene visualizzata la finestra **Connessione a Internet**.



N.B. Se non si conosce il tipo di connessione da selezionare, fare clic su **Help me choose** (Suggerimenti per la scelta) o contattare l'ISP.

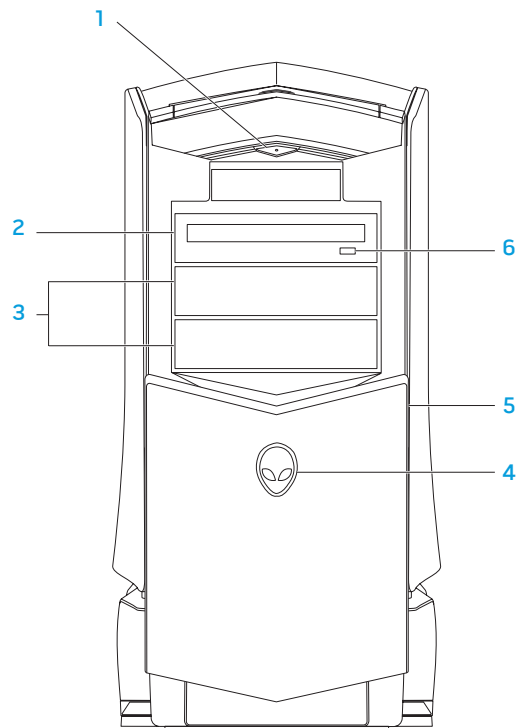
Seguire le istruzioni visualizzate e utilizzare le informazioni sull'impostazione fornite dall'ISP per completare l'impostazione.

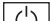
~XVCXVI 8: /0XXAC/ X3 DC3D /3EI W0NBX3C

CAPITOLO 2: CONOSCENZA DEL DESKTOP

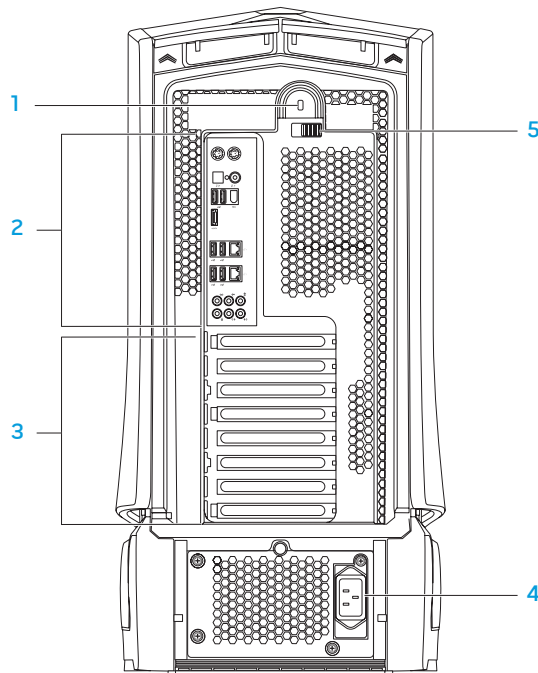
Il presente capitolo fornisce informazioni sul nuovo desktop al fine di far familiarizzare l'utente con le sue varie funzionalità, per renderlo rapidamente operativo.

Caratteristiche della vista anteriore



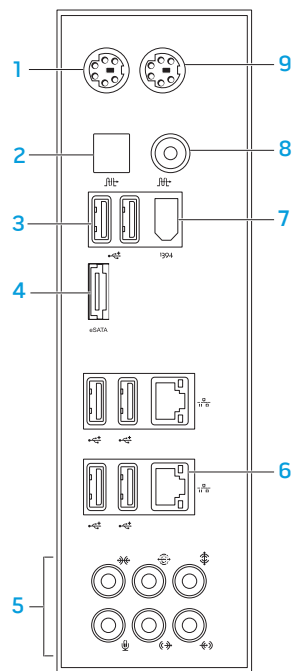
- 1**  **Pulsante di alimentazione** — Se premuto, accende e spegne il computer. Questo pulsante illumina indicando che il computer è acceso. Il colore del bordo del pulsante indica lo stato dell'alimentazione.
 - Spento — il computer è spento, in modalità di ibernazione oppure non riceve alimentazione.
 - Bianco fisso — il computer è acceso.
 - Bianco intermittente — il computer è in modalità di standby.
- 2** **Unità ottica** — Riproduce o registra CD, DVD e Blu-ray Disc.
- 3** **Alloggiamenti delle unità ottiche (2)** — Supportano unità ottica/ottiche aggiuntiva/e (opzionale/i).
- 4** **AlienHead**
 - Area-51 Standard — Premere il logo AlienHead, quindi abbassare manualmente o chiudere il pannello delle unità.
 - Area-51 ALX — Premere il logo AlienHead per abbassare o chiudere il pannello delle unità utilizzando lo sportello motorizzato. Quando il computer è spento, spingere il pannello delle unità per abbassarlo.
- 5** **Pannello delle unità** — Copre l'unità/le unità ottica/ottiche o gli alloggiamenti per unità ottiche.
- 6** **Pulsante di espulsione dell'unità ottica** — Espelle il cassetto dell'unità ottica.







Caratteristiche della vista posteriore



- 1 Slot del blocco di sicurezza** — Consente di fissare al computer un cavo di sicurezza reperibile in commercio.
N.B. Prima di acquistare un cavo di sicurezza, accertarsi che funzioni con lo slot del blocco di sicurezza sul computer.
- 2 Connettore del pannello posteriore** — Si collega ai dispositivi USB, audio e altri nei connettori appropriati.
Per maggiori informazioni, consultare "Connettori del pannello posteriore" a pagina 18.
- 3 Slot delle schede di espansione** — Consentono di accedere ai connettori per eventuali schede PCI e PCI Express installate.
- 4 Connettore di alimentazione** — Si collega al cavo di alimentazione.
- 5 Dispositivo di chiusura** — Chiude e apre lo slot del blocco di sicurezza e blocca o sblocca il pannello di sblocco. Far scorrere il dispositivo di chiusura verso sinistra per accedere allo slot del blocco di sicurezza e per bloccare il pannello di sblocco.
Per informazioni sul pannello laterale, consultare "Apertura e chiusura del pannello laterale" a pagina 42.

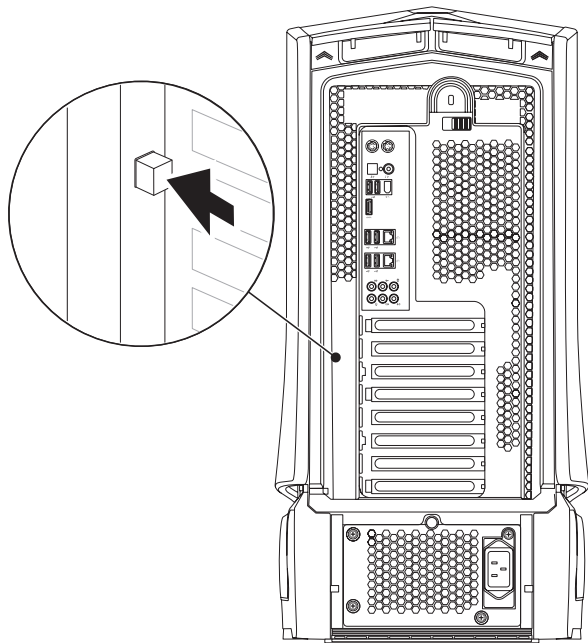
Connettori del pannello posteriore



- 1 Connettore della tastiera PS/2** – Si collega a una tastiera PS/2 standard.
- 2  Connettore S/P DIF ottico** – Si collega ad amplificatori, altoparlanti o TV per uscita audio digitale tramite cavi digitali ottici. Questo formato trasmette un segnale audio senza passare attraverso un processo di conversione audio analogico.
- 3  Connettori USB 2.0 (6)** – Si collega a dispositivi USB, quali mouse, tastiera, stampante, unità esterna o lettore MP3.
- 4  Connettore eSATA** – Si collega a dispositivi di archiviazione compatibili con eSATA, quali dischi rigidi o unità ottiche esterne.
- 5 Connettori audio** – Si collega a altoparlanti, microfoni e cuffie.
N.B. Per informazioni sui connettori audio, consultare "Collegamento di altoparlanti esterni" a pagina 22.
- 6  Connettori di rete (2)** – Consente di collegare il computer ad un dispositivo di rete o di connessione a banda larga.
- 7  Connettore IEEE 1394** – Si collega a dispositivi multimediali seriali ad alta velocità come videocamere digitali.
- 8  Connettore S/P DIF coassiale** – Si collega a amplificatori, altoparlanti o TV per uscita audio digitale tramite cavi digitali coassiali. Questo formato trasmette un segnale audio senza passare attraverso un processo di conversione audio analogico.
- 9 Connettore del mouse PS/2** – Si collega a un mouse PS/2 standard.

Pulsante dell'illuminazione posteriore

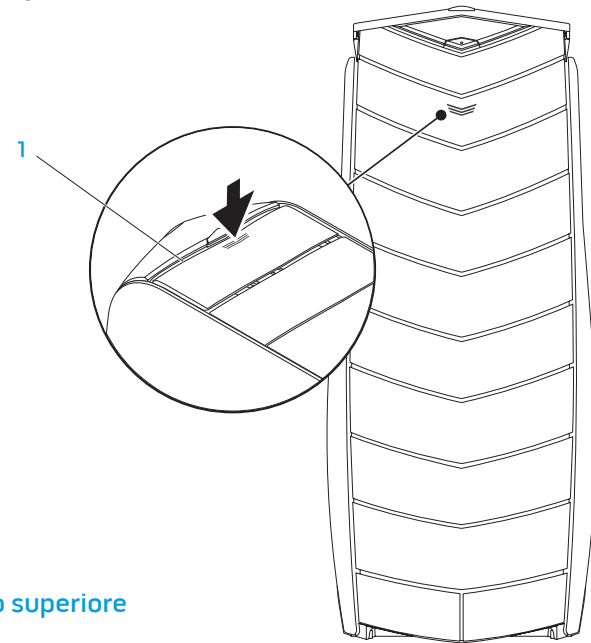
Premere il pulsante dell'illuminazione posteriore per accendere l'illuminazione in modo da vedere i connettori del pannello posteriore. Tale illuminazione si spegne automaticamente dopo alcuni secondi.



Caratteristiche della vista superiore

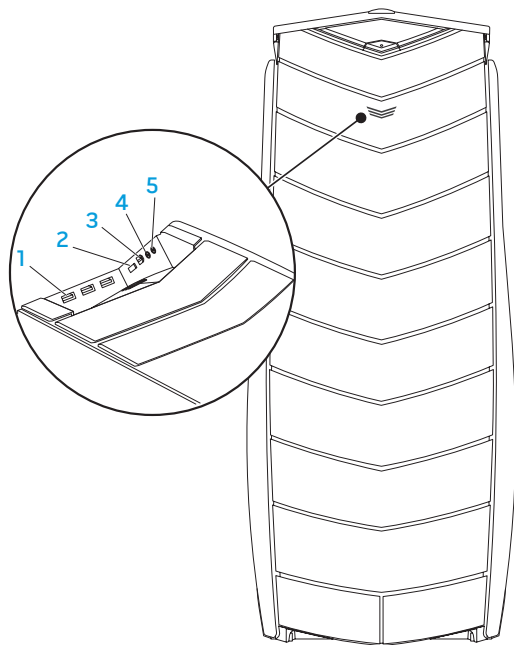
Accesso ai connettori del pannello superiore






Premere il pannello superiore verso il basso per accedere ai connettori del pannello superiore.



1 Pannello superiore

Connettori del pannello superiore



-  **Connettori USB 2.0 (3)** — Si collegano ai dispositivi USB, quali mouse, tastiera, stampante, unità esterna o lettore MP3.
-  **Connettore eSATA** — Si collegano ai dispositivi di archiviazione compatibili con eSATA, quali dischi rigidi o unità ottiche esterne.
-  **IEEE 1394** — Si collegano ai dispositivi multimediali seriali ad alta velocità, come videocamere digitali.
-  **Connettore delle cuffie** — Si collega alle cuffie.
N.B. Per collegarsi ad un altoparlante o sistema audio alimentato, utilizzare il connettore di uscita audio o uno dei connettori S/P DIF sul retro del computer.
-  **Connettore del microfono** — Si collegano ai un microfono per ingresso audio o vocale in un programma di audio o telefonia.



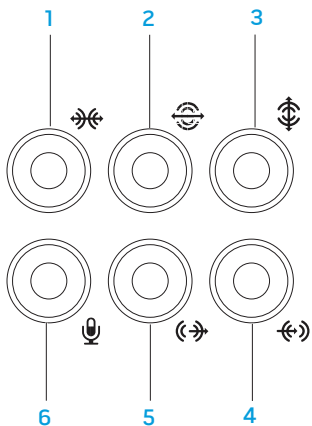
CAPITOLO 3: COLLEGAMENTO DEI DISPOSITIVI





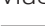
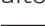
Il presente capitolo fornisce informazioni sul collegamento di dispositivi opzionali al desktop al fine di migliorare l'esperienza audio, video e digitale.

Collegamento di altoparlanti esterni

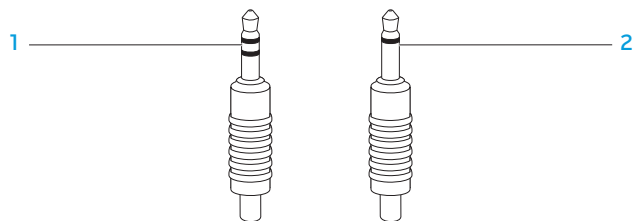
Il desktop Alienware dispone di cinque connettori di uscita audio integrati e di un connettore di ingresso audio. I connettori di uscita audio offrono un suono di qualità e supportano l'audio surround 7.1. È possibile collegare il connettore di ingresso audio da un sistema domestico stereo o di altoparlanti, per un'esperienza di gioco e multimediale intensificata.

 **N.B.** Su computer con una scheda audio, utilizzare il connettore sulla scheda.



- 1  **Connettore surround SX/DX laterale** – Si collega agli altoparlanti surround SX/DX laterali.
- 2  **Connettore surround SX/DX posteriore** – Si collega agli altoparlanti surround SX/DX posteriori.
- 3  **Connettore centrale/del subwoofer** – Si collega a un altoparlante centrale o subwoofer.
- 4  **Connettore della linea in ingresso** – Si collega a dispositivi di registrazione o riproduzione, come microfono, mangianastri, lettore CD o videoregistratore.
- 5  **Connettore della linea in uscita SX/DX anteriore** – Si collega agli altoparlanti SX/DX anteriori.
- 6  **Connettore del microfono** – Si collega a un microfono per ingresso audio o vocale in un programma di audio o telefonia.

Due tipi di connettori audio:



- 1 **Spinotto stereo** — Lo spinotto delle cuffie deve avere questo tipo di connettore.
- 2 **Spinotto mono** — Lo spinotto del microfono deve avere questo tipo di connettore.

Collegamento delle stampanti


Collegamento di una stampante Plug and Play

Se la stampante supporta il Plug and Play, il sistema operativo lo rileverà e tenterà di installare la stampante automaticamente. In alcuni casi, Windows potrebbe richiedere un driver per la stampante. Tale driver si trova nel CD del software che è incluso con la stampante.


1. Collegare il cavo USB della stampante ad un connettore USB disponibile sul desktop.
2. Collegare il cavo di alimentazione della stampante ad una ciabatta, un gruppo di continuità o una presa elettrica messa a terra, tripolare.
3. Accendere la stampante e Microsoft Windows rileva e installa automaticamente il driver appropriato.

Collegamento di una stampante non Plug and Play

Windows Vista®

1. Fare clic su **Start**  → **Pannello di controllo**.
2. Fare clic su **Hardware e suoni** → **Aggiungi stampante**.
3. Seguire le istruzioni visualizzate.

Windows® 7

1. Fare clic su **Start**  → **Pannello di controllo**.
2. Fare clic su **Hardware e suoni** → **Dispositivi e stampanti** → **Aggiungi stampante**.
3. Seguire le istruzioni visualizzate.

Per ulteriori informazioni, consultare la documentazione spedita assieme alla stampante.

Collegamento di dispositivi USB

Collegare i dispositivi USB in un connettore USB disponibile sul desktop. Microsoft Windows rileverà il dispositivo e tenterà di installare automaticamente il driver appropriato. In alcuni casi, Windows potrebbe richiedere un driver. Tale driver si trova nel CD del software che è incluso con il dispositivo.

Se la tastiera o il mouse dispone di un connettore USB, collegarlo ad un connettore USB disponibile sul desktop.

Collegamento di dispositivi FireWire (IEEE 1394)

Collegare il dispositivo IEEE 1394 nel connettore IEEE 1394 sul desktop. Il sistema operativo rileverà il dispositivo e tenterà di installare automaticamente il driver appropriato. In alcuni casi, Windows potrebbe richiedere un driver. Tale driver si trova nel CD del software che è incluso con il dispositivo.


Per ulteriori informazioni, consultare la documentazione spedita assieme al dispositivo.

ህዝብ ለግብርና ለግብርና ለግብርና

CAPITOLO 4: USO DEL DESKTOP

Alienware Command Center

Il Alienware® Command Center consente di accedere al software esclusivo di Alienware ed è un pannello di controllo continuamente aggiornabile. Quando Alienware rilascia nuovi programmi, si scaricano direttamente in Command Center consentendo di generare una libreria di strumenti di gestione, ottimizzazione e personalizzazione del sistema.

Per accedere a Command Center, fare clic su **Start**  → **Tutti i programmi** → **Alienware** → **Command Center** → **Command Center**.

AlienFX

AlienFX consente di personalizzare il comportamento dell'illuminazione nel computer. È possibile assegnare comportamenti dell'illuminazione ad eventi tipo la ricezione di un nuovo messaggio di posta elettronica, il passaggio del computer alla modalità di standby e l'apertura di una nuova applicazione.

AlienFusion

AlienFusion consente di accedere ai controlli di gestione del risparmio di energia del computer Alienware per contribuire ad aumentare l'efficienza energetica.

Thermal Controls

Thermal Controls consente di controllare le funzionalità termiche e di sfiato del computer modificando la velocità della ventola e il comportamento degli sfiati presenti sulla parte superiore del computer.

Gestione del RAID

Un Redundant Array of Independent Disks (RAID, Array ridondante di dischi indipendenti) è una configurazione dell'archiviazione su disco che aumenta le prestazioni o la ridondanza dei dati. Vi sono quattro livelli RAID di base discussi in questa sezione.

- Si consiglia il RAID livello 0 per le massime prestazioni (trasmissione più veloce).
- Si consiglia il RAID livello 1 per utenti che richiedono un elevato livello di integrità dei dati.
- Si consiglia il RAID livello 5 per le massime prestazioni e la tolleranza d'errore.
- Si consiglia il RAID livello 10 per le massime prestazioni e l'integrità dei dati.



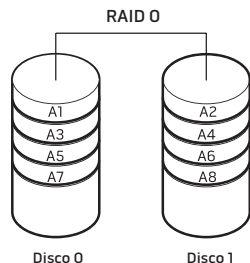
N.B. Il RAID richiede più dischi rigidi. Il numero di dischi rigidi richiesti varia in base alla configurazione RAID.

RAID livello 0



ATTENZIONE: Il RAID level 0 non fornisce ridondanza, pertanto un errore di un'unità causa la perdita di tutti i dati. Eseguire backup regolari per proteggere i dati.

Il RAID livello 0 utilizza lo striping dei dati per fornire un'elevata velocità di accesso ai dati. Lo striping dei dati scrive segmenti consecutivi, o stripe, di dati in modo sequenziale lungo l'unità fisica/le unità fisiche per creare una grande unità virtuale. Lo striping dei dati consente ad una delle unità di leggere i dati mentre l'altra unità sta ricercando e leggendo il blocco successivo.



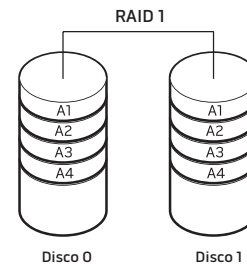
Il RAID 0 utilizza le complete funzionalità di archiviazione di entrambe le unità. Per esempio, due dischi rigidi da 2 GB insieme forniscono uno spazio nel disco rigido di 4 GB, nel quale archiviare i dati.



N.B. In una configurazione RAID 0, la dimensione della configurazione è uguale alla dimensione dell'unità più piccola moltiplicata per il numero di unità nella configurazione.

RAID livello 1

Il RAID livello 1 utilizza il mirroring dei dati per migliorare l'integrità dei dati. Quando i dati vengono scritti sull'unità principale, vengono anche duplicati, o sottoposti a mirroring, sull'unità secondaria nella configurazione. Il RAID 1 sacrifica l'elevata velocità di accesso ai dati per la ridondanza dei dati.



Se si verifica un guasto ad un'unità, le operazioni di lettura e scrittura sono dirette all'unità rimanente. È possibile quindi ricostruire un'unità di ricambio utilizzando i dati dall'unità rimanente.

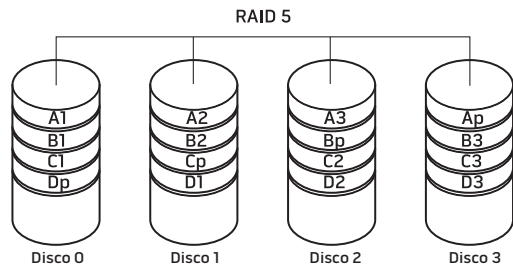


N.B. In una configurazione RAID 1, la dimensione della configurazione è uguale alla dimensione dell'unità più piccola nella configurazione.

RAID livello 5

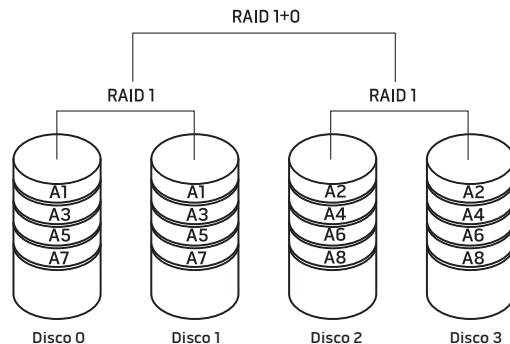
Il RAID livello 5 utilizza la parità dati. Il RAID livello 5 esegue lo striping sia dei dati sia delle informazioni sulla parità su tre o più unità. Fornisce lo striping dei dati al livello byte e anche informazioni sulla correzione degli errori delle stripe (array di parità di rotazione). Questo dà come risultato prestazioni eccellenti e buona tolleranza d'errore.

Se si verifica un guasto ad un'unità, le operazioni di lettura e scrittura successive sono dirette alle altre unità sopravvissute. È possibile quindi ricostruire un'unità di ricambio utilizzando i dati provenienti dalle unità sopravvissute. Poiché i dati vengono duplicati nelle unità primaria e aggiuntiva, quattro unità da 120 GB hanno collettivamente un massimo di 360 GB su cui archiviare i dati.



RAID livello 10

RAID 10, una combinazione di RAID 1 e RAID 0, utilizza lo striping su dischi, su dischi con mirroring. Fornisce un'elevata velocità di trasmissione dei dati e una completa ridondanza dei dati. RAID 10 può supportare fino ad otto span, 32 dischi fisici per span.



Ottimizzazione delle prestazioni

Il computer è stato configurato per funzionare in modo ottimale con un'ampia gamma di applicazioni. A seconda della configurazione acquistata, il computer potrebbe essere stato overcloccato presso la fabbrica per ottenere le massime prestazioni in applicazioni ad uso intensivo di risorse incluso lo sviluppo di giochi ed elementi multimediali.



ATTENZIONE: Il Supporto tecnico verifica la completa funzionalità del computer alle impostazioni configurate di fabbrica. Alienware non fornisce supporto tecnico per eventuali problemi relativi all'hardware o al software provocati dal funzionamento del computer al di là delle impostazioni di configurazione di fabbrica.

Regolazione delle prestazioni basata sull'installazione del sistema



ATTENZIONE: Si consiglia di far funzionare il processore o gli altri componenti del sistema al di là delle impostazioni preimpostate nel BIOS. Questa operazione potrebbe causare instabilità del sistema, durata di funzionamento dei componenti ridotta oppure danneggiamento permanente dei componenti.

Per computer con il processore Intel® Core™ i7 Extreme Edition, il BIOS ha livelli di overlocking preimpostati che consentono di eseguire facilmente l'overclock del computer. Le seguenti opzioni sono disponibili alla pagina **Frequency/Voltage Control** (Controllo tensione/frequenza) dell'**Installazione del sistema**:

- Level 1 OC Setting (Impostazione OC livello 1)
- Level 2 OC Setting (Impostazione OC livello 2)
- Level 3 OC Setting (Impostazione OC livello 3)

Per maggiori informazioni, consultare "Configurazione del BIOS" a pagina 30.

Regolazione delle prestazioni basate sul software

Il computer può essere preinstallato con utilità come **Intel Extreme Tuning Utility** che consentono di ottimizzare le prestazioni del computer.

Per maggiori informazioni sulle opzioni disponibili, consultare il file della guida dell'utilità.


Configurazione del BIOS

Installazione del sistema

Le opzioni dell'Installazione del sistema consentono di:

- Modificare le informazioni di configurazione del sistema dopo aver aggiunto, modificato o rimosso un qualsiasi componente hardware nel desktop.
- Impostare o modificare un'opzione selezionabile dall'utente;
- Visualizzare la quantità di memoria installata o impostare il tipo di disco rigido installato.

Prima di usare l'Installazione del sistema, si consiglia di annotare per futura consultazione le informazioni dell'Installazione del sistema.

 **ATTENZIONE: Tranne nel caso in cui l'utente è un esperto informatico, non cambiare le impostazioni nell'Installazione del sistema. Alcune modifiche possono compromettere il funzionamento del computer.**

Accesso all'Installazione del sistema

1. Accendere il desktop (o riavviare il sistema).
2. Durante l'avvio del desktop, premere <F2> immediatamente prima che venga visualizzato il logo del sistema operativo per accedere all'utilità **BIOS Setup** (Impostazione del BIOS).



N.B. Se si verifica un errore durante il POST (Power On Self Test, Auto-test all'accensione), premere <F2> alla visualizzazione della richiesta per accedere all'utilità **BIOS Setup** (Impostazione del BIOS).



N.B. Se si attende troppo a lungo e viene visualizzato il logo del sistema operativo, continuare ad attendere fino alla visualizzazione del desktop di Microsoft® Windows®, quindi arrestare il sistema e riprovare.



N.B. La pressione di un tasto sulla tastiera per periodi di tempo prolungati può causare un guasto alla tastiera. Per evitare un possibile guasto alla tastiera, premere e rilasciare <F2> ad intervalli pari finché non viene visualizzata la schermata dell'Installazione del sistema.

Schermate dell'Installazione del sistema

La finestra dell'utilità **BIOS Setup** (Impostazione del BIOS) visualizza le informazioni di configurazione correnti o modificabili del desktop.

Le funzioni dei tasti vengono visualizzate nella parte inferiore della finestra dell'utilità **BIOS Setup** (Impostazione del BIOS) ed elenca i tasti e le loro funzioni all'interno del campo attivo.

Opzioni dell'Installazione del sistema



N.B. Le voci elencate in questa sezione potrebbero o non potrebbero essere visualizzate esattamente come in elenco, a seconda del modello del computer e dei dispositivi installati.



N.B. Per le informazioni aggiornate sull'Installazione del sistema, consultare il *Service Manual* (Manuale di servizio) all'indirizzo support.dell.com/manuals.

Informazioni di sistema

Product Name (Nome prodotto)	Visualizza il nome del prodotto.
BIOS Version (Versione BIOS)	Visualizza le informazioni su versione, numero e data del BIOS.
Input Service Tag (Immissione Service Tag)	Consente di immettere il Service Tag.
Service Tag	Visualizza il Service Tag del computer.
Asset Tag	Visualizza l'asset tag del computer.

Informazioni di sistema

Memory Installed (Memoria installata)	Visualizza la quantità di memoria installata nel computer.
Memory Available (Memoria disponibile)	Visualizza la quantità di memoria disponibile nel computer.
Memory Technology (Tecnologia memoria)	Visualizza il tipo di tecnologia della memoria utilizzata.
Memory Speed (Velocità memoria)	Visualizza la velocità della memoria.
ID CPU/ID uCode	Visualizza l'ID del processore.
CPU Speed (Velocità CPU)	Visualizza la velocità del processore.
Current QPI Speed (Velocità corrente QPI)	Visualizza la velocità del QPI.
Cache L2	Visualizza la dimensione della cache L2 del processore.
Cache L3	Visualizza la dimensione della cache L3 del processore.

Funzionalità del CMOS standard

System Time (hh:mm:ss) (Ora di sistema [hh:mm:ss])	Visualizza l'ora corrente.
System Date (mm:dd:yy) (Data di sistema [gg:mm:aa])	Visualizza la data corrente.
SATA 1	Visualizza l'unità SATA 1 integrata nel computer.
SATA 2	Visualizza l'unità SATA 2 integrata nel computer.
SATA 3	Visualizza l'unità SATA 3 integrata nel computer.
SATA 4	Visualizza l'unità SATA 4 integrata nel computer.
SATA 5	Visualizza l'unità SATA 5 integrata nel computer.
SATA 6	Visualizza l'unità SATA 6 integrata nel computer.
SATA 7	Visualizza l'unità SATA 7 integrata nel computer.
SATA 8	Visualizza l'unità SATA 8 integrata nel computer.
IDE Master (Master IDE)	Visualizza l'unità master IDE integrata nel computer.
IDE Slave (Slave IDE)	Visualizza l'unità slave IDE integrata nel computer.
Wait For 'F1' If Error (Attendi F1 in caso di errore)	Se abilitato, il computer visualizza gli errori rilevati durante il POST. Premere <F1> per continuare.

Funzionalità del BIOS avanzate

Bootup Num-Lock (Bloc Num all'avvio)	Consente di selezionare lo stato di accensione per Bloc Num.
ACPI APIC support (Supporto APIC ACPI)	Include puntatore tabella APIC ACPI nell'elenco puntatori RSDT.
OptionROM Display Screen (Schermata visualizzazione OptionROM)	Imposta la modalità di visualizzazione per la schermata RAID OptionROM. (Hide [Nascondi]; Display [Visualizza])
CD/DVD Drives (Unità CD/DVD)	Imposta la priorità di avvio delle unità CD/DVD.

Funzionalità della configurazione di avvio

1st Boot Device (1° dispositivo di avvio)	Visualizza il primo dispositivo di avvio.
2st Boot Device (2° dispositivo di avvio)	Visualizza il secondo dispositivo di avvio.
Hard Disk Drives (Unità disco rigido)	Imposta la priorità di avvio dei dischi rigidi. Le voci visualizzate vengono aggiornate dinamicamente in base ai dischi rigidi rilevati.
CD/DVD Drives (Unità CD/DVD)	Imposta la priorità di avvio delle unità CD/DVD.

Configurazione della CPU

XD Bit Capability (Funzionalità bit XD)	Attiva la funzionalità XD Bit Capability per consentire al processore di distinguere tra i bit di codici che possono essere eseguiti e quelli che non possono essere eseguiti.
Intel® Speedstep™ tech (Tecnologia Intel Speedstep)	Se abilitata, la velocità del clock e la tensione dei nuclei del processore vengono regolate dinamicamente in base al carico del processore.
Intel® C State Tech (Tecnologia Intel C State)	Se abilitata, C State: Processor idle (Stato C: inattività processore) è impostato su C2/C3/C4.

Dispositivi integrati

USB Functions (Funzioni USB)	Consente di abilitare o disabilitare il controller USB integrato.
HD Audio Controller (Controller audio HD)	Consente di abilitare o disabilitare il controller audio integrato.
Onboard IEEE1394 Controller (Controller IEEE1394 integrato)	Consente di abilitare o disabilitare il controller IEEE1394 integrato.
LAN1 BCM5784 Device (Dispositivo BCM5784 LAN1)	Consente di abilitare o disabilitare il controller LAN1 integrato.

Dispositivi integrati

LAN1 Option ROM (ROM opzione LAN1)	Consente di abilitare e disabilitare l'opzione di avvio dei controller di rete.
LAN2 BCM5784 Device (Dispositivo BCM5784 LAN2)	Consente di abilitare o disabilitare il controller LAN2 integrato.
LAN2 Option ROM (ROM opzione LAN2)	Consente di abilitare e disabilitare l'opzione di avvio dei controller di rete.
JMicron 363 ATA Controller (Controller ATA JMicron 363)	Consente di abilitare o disabilitare il controller ATA integrato.
SiL3132 E-Sata Device (Dispositivo E-Sata SiL3132)	Consente di abilitare e disabilitare il controller e-SATA.
Configure SATA#1-6 as (Configura SATA#1-6 come)	Consente di configurare il controller del disco rigido integrato per AHCI o RAID.
AHCI CD/DVD Boot Time out (Timeout di avvio AHCI CD/DVD)	Consente di impostare il tempo di attesa per SATA o CD/DVD in modalità AHCI.

Impostazione della gestione del risparmio di energia

Suspend Mode (Modalità di sospensione)	Imposta la modalità di risparmio energia della funzione ACPI.
AC Recovery (Ripristino alimentazione c.a.)	Imposta l'azione che compie il computer quando viene ripristinata l'alimentazione.
Remote Wakeup (Riattivazione remota)	Imposta la riattivazione del sistema da una LAN integrata, una scheda LAN PCIe-X1 oppure una scheda LAN PCI.
Auto Power On (Autopower attivato)	Consente al computer di avviarsi ad una certa ora.

Controllo tensione/frequenza

CPU Speed (Velocità CPU)	Visualizza la velocità corrente del processore.
Memory Speed (Velocità memoria)	Visualizza la velocità corrente della memoria.
Current QPI Speed (Velocità corrente QPI)	Visualizza la velocità corrente del QPI.
QPI Frequency (Frequenza QPI)	Consente di modificare la frequenza del QPI.
Memory Ratio (Rapporto memoria)	Consente di modificare il rapporto della memoria.

Controllo tensione/frequenza

CPU Core (Non-Turbo) Ratio (Rapporto nuclei CPU (non turbo))	Visualizza il rapporto tra il clock principale del processore e la frequenza FSB.
Advanced DRAM Configuration (Configurazione DRAM avanzata)	Consente di accedere al sottomenu Advanced DRAM Configuration (Configurazione DRAM avanzata)
Overclock Configuration (Configurazione overclock)	Consente di accedere al sottomenu Overclock Configuration (Configurazione overclock)
Overvoltage Configuration (Configurazione sovratensione)	Consente di accedere al sottomenu Overvoltage configuration (Configurazione sovratensione)
Load Level 1 OC Setting (Carica impostazione OC livello 1)	Consente di ripristinare le impostazioni di overclocking Livello 1 spedite dalla fabbrica, che vengono visualizzate solo con un processore XE.
Load Level 2 OC Setting (Carica impostazione OC livello 2)	Consente di ripristinare le impostazioni di overclocking Livello 2 spedite dalla fabbrica, che vengono visualizzate solo con un processore XE.
Load Level 3 OC Setting (Carica impostazione OC livello 3)	Consente di ripristinare le impostazioni di overclocking Livello 3 spedite dalla fabbrica, che vengono visualizzate solo con un processore XE.

Configurazione DRAM avanzata

Memory-Z (Memoria Z)	Apri il sottomenu per visualizzare la configurazione SPD per ciascun modulo di memoria.
Advanced Memory Settings (Impostazioni memoria avanzate)	Consente di attivare/disattivare Manual Mode (Modalità Manuale) e impostare tutti i parametri di temporizzazione.
tCL	Visualizza la Column Address Strobe Latency (Latenza Colonna indirizzo strobo, modificabile in Manual Mode [Modalità Manuale]).
tRCD	Visualizza la temporizzazione di RAS to CAS Delay (Ritardo da RAS [Row Address Strobe, Riga indirizzo strobo] a CAS [Column Address Strobe, Colonna indirizzo strobo], modificabile in Manual Mode [Modalità Manuale]).
tRP	Visualizza la temporizzazione di RAS Precharge (Pre carica RAS [Row Address Strobe Precharge, Riga indirizzo strobo], modificabile in Manual Mode [Modalità Manuale]).

Configurazione DRAM avanzata

tRAS	Visualizza la temporizzazione di Row Address Strobe (Riga Indirizzo Strobo, modificabile in Manual Mode [Modalità Manuale]).
tRFC	Visualizza la temporizzazione di Refresh to Archive/Refresh cycle time (Aggiorna su archivio/Aggiorna su durata ciclo, modificabile in Manual Mode [Modalità Manuale]).
tWR	Visualizza la temporizzazione di Write Recover (Ripristino scrittura, modificabile in Manual Mode [Modalità Manuale]).
tWTR	Visualizza Write to Read Delay (Ritardo da scrittura a lettura, modificabile in Manual Mode [Modalità Manuale]).
tRRD	Visualizza RAS to RAS Delay (Ritardo da RAS (Row Address Strobe, Riga indirizzo strobo) a RAS, modificabile in Manual Mode [Modalità Manuale]).

Configurazione DRAM avanzata

tRTP	Visualizza Read to Precharge Command Delay (Ritardo da lettura a comando precarica, modificabile in Manual Mode [Modalità Manuale]).
1T/2T Timing (Temporizzazione 1T/2T)	Visualizza la Command Rate (Velocità comandi, modificabile in Manual Mode [Modalità Manuale]).

Configurazione overclock

Adjust CPU BClk (MHz) (Regola BClk CPU (MHz))	Consente di regolare il BClk del processore.
Spread Spectrum (Divisione di spettro)	Abilita/Disabilita la modulazione di divisione di spettro.
Adjust PCI Frequency (MHz) (Regola frequenza PCI (MHz))	Consente di regolare la frequenza PCI.
Adjust PCI-E Frequency (MHz) (Regola frequenza PCI-E (MHz))	Consente di regolare la frequenza PCI-E.
Intel® TurboMode tech (Tecnologia Intel® TurboMode)	Se abilitata, consente al processore di funzionare a frequenze più veloci di quelle contrassegnate.
[1-4] Core CPU Turbo Ratio Limit (Limite rapporto turbo CPU nuclei [1-4])	Limita il rapporto per i nuclei 1-4.

Turbo Mode TDC Limit Override (Sostituzione limite TDC modalità turbo)

Consente di programmare le soglie correnti per il processore mentre si trova in modalità turbo.

Turbo Mode TDP Limit Override (Sostituzione limite TDP modalità turbo)

Consente di programmare le soglie correnti per l'alimentazione mentre si trova in modalità turbo.

Configurazione sovratensione

CPU Temperature Sensor (Sensore temperatura CPU)	Visualizza la temperatura del processore in Celsius e Fahrenheit.
VCore	Visualizza la tensione dei nuclei del processore.
Dynamic CPU VCore Offset (Sfalsamento VCore CPU dinamico)	Sfalsamento della tensione dei nuclei del processore.
DDR3 Memory Voltage (Tensione memoria DDR3)	Consente di regolare la tensione della memoria DDR3.
IOH Voltage (Tensione IOH)	Consente di regolare la tensione IOH.
QPI and Uncore Voltage (Tensione QPI e Uncore)	Consente di regolare la tensione di QPI e Uncore.

Funzionalità di protezione del BIOS

Change Supervisor Password
(Modifica password supervisore)

Consente di impostare o modificare la password del supervisore.

Change User Password
(Modifica password utente)

Consente di impostare o modificare la password dell'utente. Non è possibile utilizzare la password dell'utente per apportare modifiche alle impostazioni del BIOS.

Esci

Exit Options
(Opzioni uscita)

Fornisce le opzioni per Save Changes and Exit (Salva modifiche ed esci), Discard Changes and Exit (Annulla modifiche ed esci) e Load Optimal Defaults (Carica valori predefiniti ottimali).

~XVCTXOI ©: ACDAVLEAICV VU"XXXZCVL
3I IOTELV-VIOTCA -3T3COTCAJ

CAPITOLO 5: INSTALLAZIONE DI COMPONENTI AGGIUNTIVI O DI RICAMBIO

Il presente capitolo fornisce direttive e istruzioni per aumentare la potenza di elaborazione e lo spazio di archiviazione aggiornando l'apparecchiatura. È possibile acquistare componenti per il desktop all'indirizzo www.dell.com o www.alienware.com.



N.B. Consultare il *Service Manual* (Manuale di servizio) all'indirizzo support.dell.com/manuals per istruzioni sull'installazione di tutti i componenti utilizzabili. Le parti acquistate da Dell e Alienware vengono spedite assieme alle istruzioni di sostituzione specifiche.

Operazioni preliminari


Questa sezione fornisce procedure per la rimozione e l'installazione dei componenti nel desktop. Salvo altresì indicato, ogni procedura presume che esistano le seguenti condizioni:

- È stata eseguita la procedura descritta in "Spegnimento del desktop" e "Interventi preliminari sui componenti interni del desktop" in questa sezione.
- Sono state lette le informazioni sulla sicurezza spedite assieme al desktop.
- È possibile sostituire un componente o, se acquistato separatamente, installarlo eseguendo la procedura di rimozione in ordine inverso.

Spegnimento del desktop



ATTENZIONE: Per evitare la perdita di dati, salvare e chiudere tutti i file aperti e uscire da tutti i programmi in esecuzione prima di spegnere il desktop.

1. Salvare e chiudere tutti i file aperti e uscire da tutti i programmi in esecuzione.
2. Fare clic su **Start**  → **Arresta il sistema**.
Il desktop si spegne al termine del processo di arresto del sistema operativo.
3. Accertarsi che il desktop e i dispositivi collegati siano spenti. Se il desktop e i dispositivi collegati non si spengono automaticamente quando si arresta il sistema operativo, tenere premuto il pulsante di alimentazione per almeno 8-10 secondi fino allo spegnimento del desktop.

Interventi preliminari sui componenti interni del desktop

Per facilitare la protezione del desktop da potenziali danni e per garantire la sicurezza personale, attenersi alle seguenti istruzioni di sicurezza.



AVVERTENZA: Prima di intervenire sui componenti interni del desktop, leggere le informazioni sulla sicurezza nelle "INFORMAZIONI SULLA SICUREZZA, SULL'AMBIENTE E SULLE NORMATIVE" spedite assieme al computer. Per ulteriori informazioni sulle protezioni ottimali, consultare la pagina iniziale Regulatory Compliance (Conformità alle normative) all'indirizzo www.dell.com/regulatory_compliance.



ATTENZIONE: Maneggiare con cura componenti e schede. Non toccare i componenti o i contatti sulle schede. Tenere ferma la scheda dai bordi. Tenere un componente, ad esempio un processore, dai bordi, non dai piedini.



ATTENZIONE: Solo un tecnico di assistenza qualificato dovrebbe eseguire le riparazioni sul desktop. I danni dovuti a manutenzione non autorizzata dalla Dell non sono coperti dalla garanzia.



ATTENZIONE: Per evitare scariche elettrostatiche, scaricare a terra l'elettricità statica del corpo utilizzando una fascetta da polso per la messa a terra o toccando a intervalli regolari una superficie metallica non verniciata (quale un connettore sul retro del computer).



ATTENZIONE: Quando si scollega un cavo, esercitare pressione sul connettore o sulla relativa linguetta di estrazione, non sul cavo stesso. Alcuni cavi dispongono di connettori con linguette di blocco; se si scollega questo tipo di cavo, esercitare pressione sulle linguette di blocco prima di scollegare il cavo. Nel separare i connettori, mantenerli allineati per evitare di piegare un eventuale piedino. Inoltre, prima di collegare un cavo, accertarsi che entrambi i connettori siano allineati e orientati in modo corretto.

Per evitare di danneggiare il computer, eseguire la seguente procedura prima di cominciare ad intervenire sui componenti interni del desktop.


1. Accertarsi che la superficie di lavoro sia piana e pulita per prevenire eventuali graffi sul coperchio del desktop.
2. Spegnerne il desktop (per maggiori informazioni, consultare "Spegnimento del desktop" a pagina 40).



ATTENZIONE: Per scollegare un cavo di rete, scollegare prima il cavo dal desktop, quindi scollegarlo dal dispositivo di rete.

3. Scollegare tutti i cavi telefonici o di rete dal desktop.
4. Scollegare il desktop e tutti i dispositivi collegati dalle rispettive prese elettriche.
5. Premere il pulsante di alimentazione per mettere a terra la scheda di sistema.


Apertura e chiusura del pannello laterale

 **ATTENZIONE:** Prima di aprire il pannello laterale, scollegare il cavo di alimentazione dal desktop.

1. Seguire le istruzioni descritte in "Operazioni preliminari" a pagina 40.

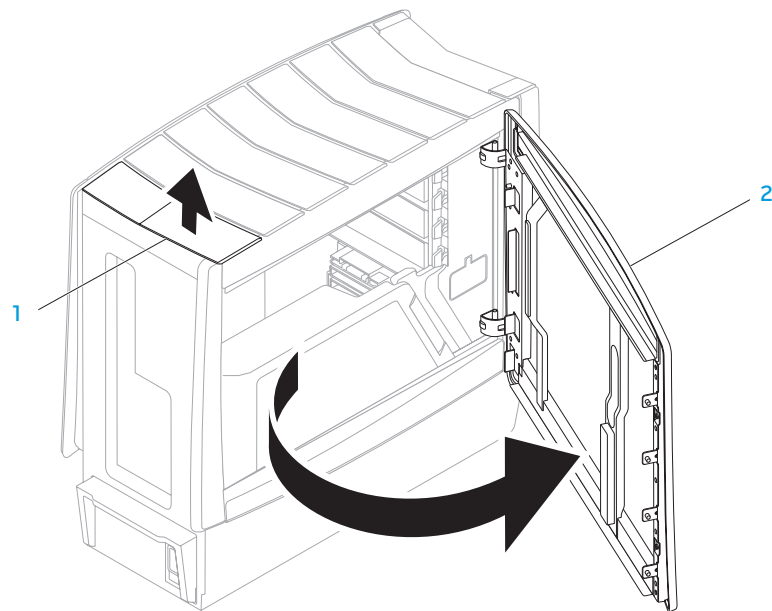
 **N.B.** Verificare che l'eventuale cavo di protezione collegato venga rimosso prima di tentare di sollevare il pannello di sblocco.

2. Sollevare il pannello di sblocco per aprire il pannello laterale.

 **N.B.** L'illuminazione teatrale si accende automaticamente alla rimozione del pannello laterale. L'illuminazione teatrale è alimentata dalle batterie interne.

 **N.B.** Per aprire il pannello laterale sul lato destro, sollevare il pannello di sblocco sul lato destro.

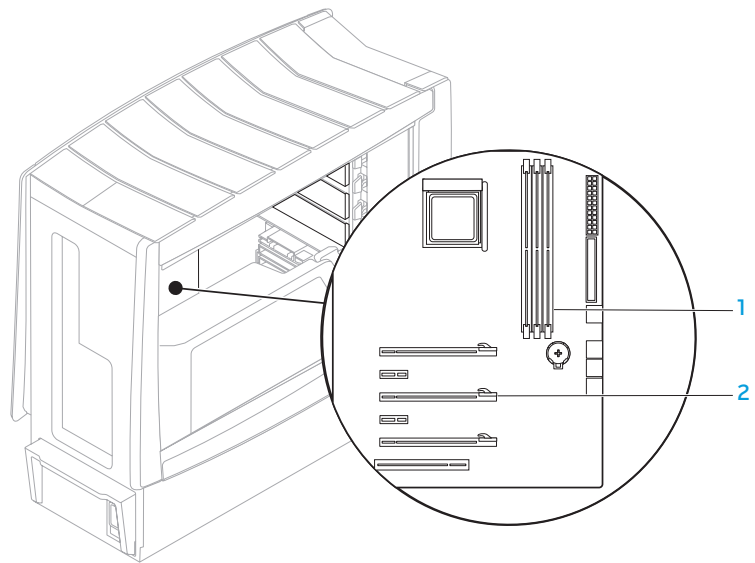
Per chiudere il pannello laterale, spingerlo contro il lato del computer fino a bloccarlo in posizione.



1 pannello di sblocco

2 pannello laterale

Vista interna del computer





1 connettori dei moduli di memoria (3)

2 slot per schede di espansione (6)

Rimozione e ricollocamento del/i modulo/i di memoria

1. Seguire le istruzioni descritte in "Operazioni preliminari" a pagina 40.
2. Aprire il pannello laterale (consultare "Apertura e chiusura del pannello laterale" a pagina 42).
3. Individuare i connettori dei moduli di memoria sulla scheda di sistema (consultare "Vista interna del computer" a pagina 43).

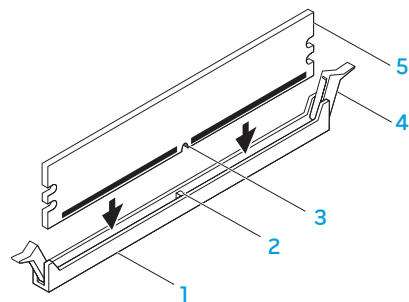
 **ATTENZIONE: Il/i modulo/i di memoria può/possono diventare molto caldo/i durante il normale funzionamento. Lasciar raffreddare il/i modulo/i di memoria prima di toccarlo/i.**

 **N.B.** Per un miglior accesso al/i modulo/i di memoria, rimuovere la scheda grafica se è di lunghezza intera.

4. Allontanare i fermagli di fissaggio in corrispondenza di entrambe le estremità del connettore dei moduli di memoria.
5. Sollevare il modulo di memoria dal connettore dei moduli di memoria. Se è difficile rimuovere il modulo di memoria, allentare delicatamente il modulo di memoria avanti e indietro per rimuoverlo dal connettore dei moduli di memoria.

Per ricollocare il/i modulo/i di memoria:

1. Allineare la tacca sul fondo del modulo di memoria alla linguetta sul connettore dei moduli di memoria.



1 connettore dei moduli di memoria

2 linguetta

3 tacca

4 fermagli di fissaggio (2)

5 modulo di memoria



ATTENZIONE: Per evitare danni al modulo di memoria, premere il modulo di memoria in posizione perpendicolare nel connettore dei moduli di memoria, applicando al contempo una forza uguale su ciascuna estremità del modulo di memoria.

2. Inserire il modulo di memoria nel connettore dei moduli di memoria fino a far scattare il modulo di memoria in posizione.



N.B. Se il modulo di memoria non è installato correttamente, il computer potrebbe non avviarsi.

3. Se si inserisce correttamente il modulo di memoria, i fermagli di fissaggio scattano negli intagli in corrispondenza di ciascuna estremità del modulo di memoria.
4. Chiudere il pannello laterale (consultare "Apertura e chiusura del pannello laterale" a pagina 42).
5. Collegare il cavo di alimentazione e tutte le periferiche esterne al computer.
6. Accendere il computer.

Durante l'avvio del sistema, lo stesso rileva la memoria aggiuntiva e aggiorna automaticamente le informazioni sulla configurazione del sistema. Per confermare la quantità di memoria installata nel computer:

Windows Vista®

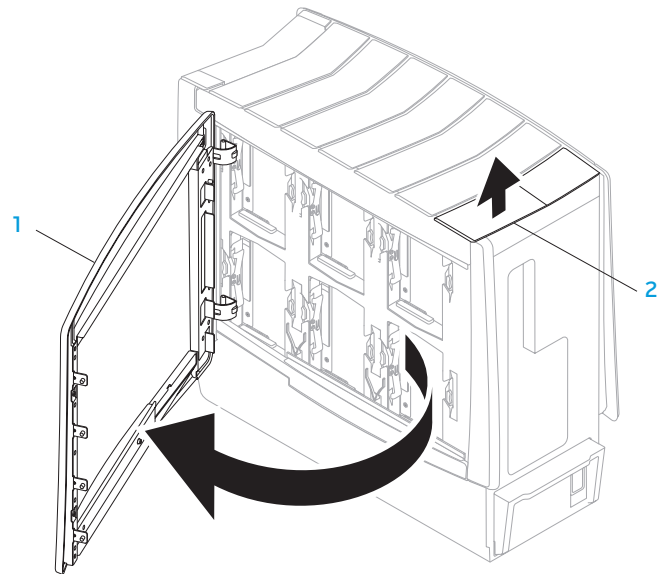
Fare clic su **Start**  → **Pannello di controllo** → **Sistema e manutenzione**.

Windows® 7

Fare clic su **Start**  → **Pannello di controllo** → **Sistema e protezione** → **Sistema**.

Rimozione e ricollocamento del/i disco/dischi rigido/i

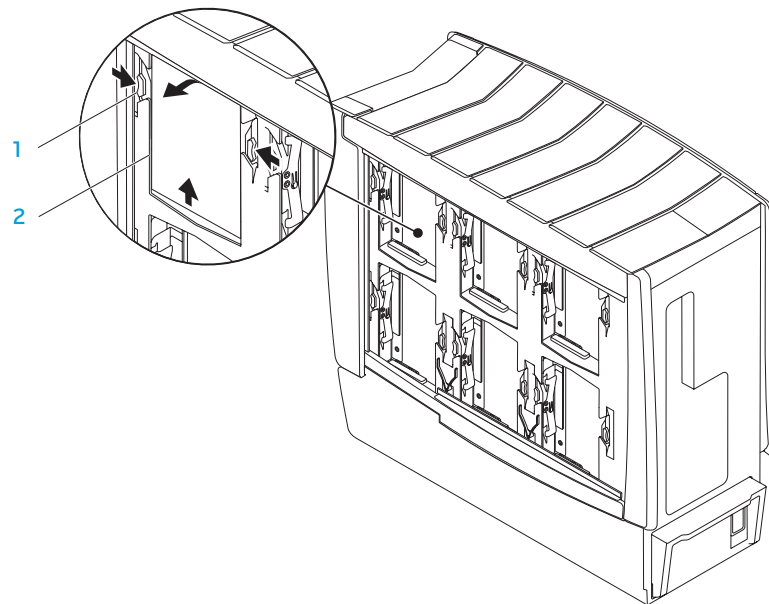
1. Seguire le istruzioni descritte in "Operazioni preliminari" a pagina 40.
2. Sollevare il pannello di sblocco per aprire il pannello laterale sul lato destro.



1 pannello laterale

2 pannello di sblocco

3. Premere le due linguette di sbloccaggio insieme e far scorrere il disco rigido verso la parte superiore del computer estraendolo.



1 linguette di sbloccaggio (2)

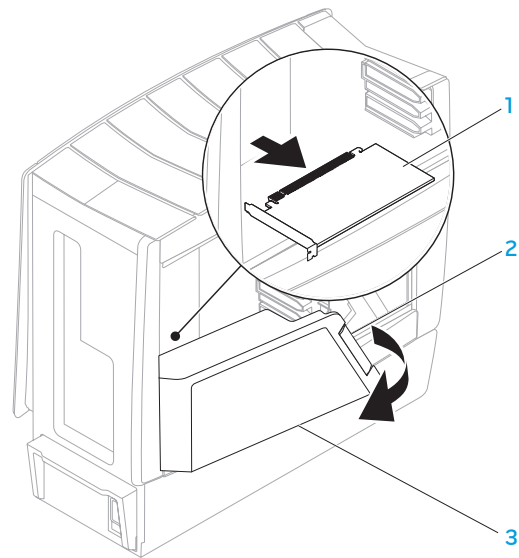
2 disco rigido

Per ricollocare un disco rigido:

1. Consultare la documentazione spedita assieme al nuovo disco rigido per verificare che sia configurato per il proprio computer.
2. Far scorrere il nuovo disco rigido nell'alloggiamento del disco rigido e premerlo fino a far scattare il disco rigido in posizione.
3. Chiudere il pannello laterale sul lato destro.
4. Ricollegare il cavo di alimentazione e tutte le periferiche esterne al computer.
5. Accendere il computer.

Rimozione e ricollocamento di scheda/e di espansione

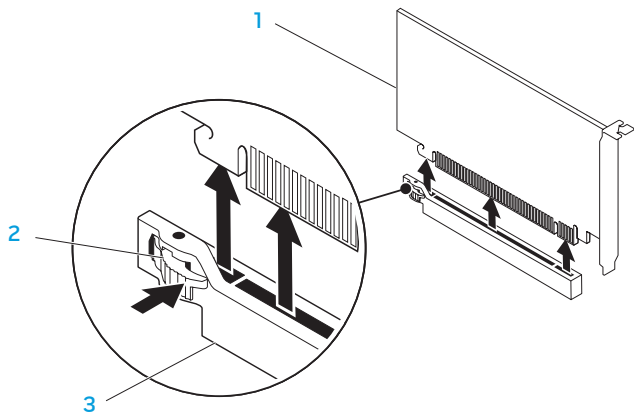
1. Seguire le istruzioni descritte in "Operazioni preliminari" a pagina 40.
2. Aprire il pannello laterale (consultare "Apertura e chiusura del pannello laterale" a pagina 42).
3. Premere il pulsante del convogliatore per sbloccare quest'ultimo, quindi ruotare il convogliatore allontanandolo dal computer.
4. Individuare la scheda di espansione sulla scheda di sistema (consultare "Vista interna del computer" a pagina 43).
5. Scollegare eventuali cavi collegati alla scheda (se applicabile).
6. Rimuovere la scheda.
Per una scheda PCI o PCI Express x1, afferrare la scheda dagli angoli superiori e allentarla estraendola dal relativo connettore.
Per una scheda PCI Express x16, spingere il meccanismo di contenimento sul connettore della scheda mentre si afferra la scheda dagli angoli superiori, quindi allentarla estraendola dal connettore.



1 scheda di espansione

3 convogliatore

2 pulsante del convogliatore



1 scheda PCI Express x16

2 meccanismo di contenimento

3 connettore PCI Express x16

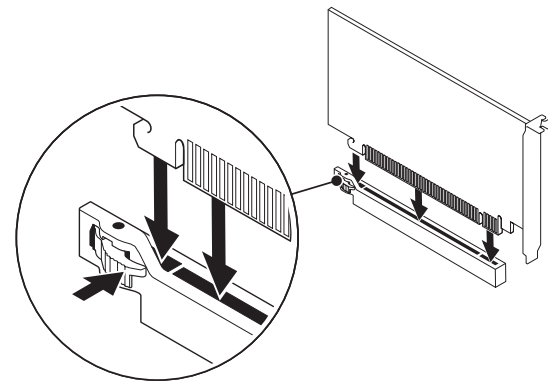


N.B. Se non si sostituisce una scheda, installare una staffa di copertura nell'apertura vuota dello slot per schede.

Per ricollocare una scheda:

1. Rimuovere la staffa di copertura per creare un'apertura dello slot per schede (se applicabile).
2. Per informazioni sulla configurazione, personalizzazione e creazione di collegamenti interni sulla scheda, consultare la documentazione spedita assieme alla scheda.

3. Allineare la scheda al connettore sulla scheda di sistema.
4. Collocare la scheda nel connettore e premere saldamente. Accertarsi che la scheda sia inserita saldamente nel connettore.
Se si installa la scheda PCI ExpressCard nel connettore della scheda x16, spingere delicatamente il meccanismo di contenimento e collocare la scheda nel connettore.



5. Collegare eventuali cavi che dovrebbero essere collegati alla scheda (se applicabile).
6. Spingere il convogliatore per farlo scattare in posizione.
7. Chiudere il pannello laterale (consultare "Apertura e chiusura del pannello laterale" a pagina 42).
8. Collegare il computer e i dispositivi alle prese elettriche, quindi accenderli.

ΑΥΤΟΜΑΤΟΙ Σ: ΑΛΓΟΡΙΘΜΟΙ

CAPITOLO 6: RISOLUZIONE DEI PROBLEMI

Suggerimenti e consigli essenziali

- Il computer non si accende: il computer è collegato saldamente ad una presa elettrica funzionante? Se è collegato ad una ciabatta, accertarsi che la ciabatta stia effettivamente funzionando.
- Collegamenti: controllare tutti i cavi per verificare che non vi sia da qualche parte alcun collegamento allentato.
- Risparmio energetico: accertarsi che il computer non sia in modalità di ibernazione o di standby premendo il pulsante di alimentazione per meno di 4 secondi. L'indicatore di stato dell'alimentazione passerà dal blu al nero mentre si trova in modalità di standby; in modalità di ibernazione invece sarà spento.

Backup e manutenzione generale

- Eseguire sempre il backup dei dati importanti regolarmente e tenere le copie del sistema operativo e del software in un luogo sicuro. Non dimenticare di annotare i numeri di serie se si conservano all'esterno delle custodie originali, come ad esempio in un porta-CD.
- Eseguire i programmi di manutenzione il più frequente possibile. È possibile pianificare questi programmi in modo che vengano eseguiti nei momenti in cui non si sta utilizzando il computer. Per effettuare questa operazione, è possibile utilizzare i programmi forniti insieme al sistema operativo oppure acquistare programmi più potenti e dedicati.
- Annotare le password e tenerle in un luogo sicuro (lontano dal computer). Ciò è particolarmente importante se si sceglie di proteggere con password il BIOS del sistema e il sistema operativo.
- Documentare le impostazioni vitali come le impostazioni di rete, connessione remota, posta elettronica e Internet.

Quando si risolvono i problemi relativi al computer, ricordare le seguenti istruzioni di sicurezza:

- Prima di toccare qualsiasi componente interno del computer, toccare una parte non verniciata del telaio. Questa operazione scarica l'eventuale elettricità statica, che potrebbe danneggiare il computer.
- Spegnere il computer ed eventuali periferiche collegate.
- Scollegare eventuali periferiche dal computer.

Elementi da controllare prima di risolvere i problemi

- Accertarsi che il cavo di alimentazione sia collegato correttamente al computer e ad una presa di corrente. Accertarsi che la presa di corrente funzioni.
- Accertarsi che l'UPS (Uninterruptable Power Supply, Gruppo di continuità) o la ciabatta sia accesa (se presente).
- Se le periferiche (quali tastiera, mouse, stampante e così via) non funzionano, accertarsi che tutti i collegamenti siano saldi.
- Se eventuali componenti del computer sono stati aggiunti o rimossi prima che cominciasse il problema, verificare se è stata eseguita correttamente la procedura di rimozione o installazione.
- Se viene visualizzato un messaggio di errore, annotare l'esatto messaggio di errore prima di contattare il Supporto tecnico Alienware per assistenza durante la diagnosi e la risoluzione del problema.
- Se si verifica un errore in un programma specifico, consultare la documentazione del programma.

Strumenti di diagnostica software

Pre-Boot System Assessment (PSA, Valutazione sistema preavvio)

Verrà eseguito il Pre-boot System Assessment (PSA, Valutazione sistema preavvio), ovvero una serie di test iniziali della scheda di sistema, della tastiera, dello schermo, della memoria, del disco rigido e così via.

Per richiamare il PSA:

1. Riavviare il sistema.
2. Premere <F12> per accedere al **Boot Menu** (Menu di avvio).
3. Selezionare **Diagnostics** (Diagnostica) e premere <Invio>.
4. Durante la valutazione, rispondere alle domande visualizzate sullo schermo.
 - Se un componente non supera il test, il computer si interrompe ed emette un segnale acustico. Per interrompere la valutazione e riavviare il sistema, premere <n>; per procedere con il test successivo, premere; per ripetere il test del componente non funzionante, premere <r>.
 - Se si ricevono codici di errore durante il Pre-boot System Assessment (PSA, Valutazione sistema preavvio), annotarli e contattare Alienware (per dettagli, consultare "COME CONTATTARE ALIENWARE" a pagina 73).

Se si completa il Pre-boot System Assessment (Valutazione sistema preavvio), viene visualizzato il seguente messaggio.

"Do you want to run the remaining memory tests? This will take about 30 minutes or more. Do you want to continue? (Recommended) ." (Eeguire i rimanenti test della memoria? Questa operazione richiede almeno 30 minuti circa. Continuare? [scelta consigliata])


5. Premere <y> per continuare se si riscontra il problema relativo alla memoria, altrimenti premere <n> per finire la verifica PSA. Viene visualizzato il seguente messaggio sullo schermo.


"Pre-boot System Assessment complete. No Diagnostic Utility Partition identified. Select OK to reboot your computer." (Valutazione sistema preavvio completata. Nessuna partizione dell'utilità di diagnostica identificata. Selezionare OK per riavviare il sistema.)

6. Premere <o> per riavviare il sistema.

Alienware® Diagnostics

Se si verifica un problema relativo al desktop Alienware, eseguire il programma Alienware Diagnostics. Si consiglia di stampare queste procedure prima di cominciare.


 **N.B.** Eseguire il backup di tutti i dati prima di avviare un ripristino di sistema.


 **N.B.** Il *Resource DVD* contiene i driver per il computer. È possibile inoltre scaricare gli ultimi driver e software per il computer dal sito support.dell.com.

Rivedere le informazioni sulla configurazione del desktop e accertarsi che il dispositivo per cui si desidera eseguire il test venga visualizzato nel programma di installazione di sistema e sia attivo. Avviare Alienware Diagnostics dal *Resource DVD*.


Avvio di Alienware Diagnostics dal Resource DVD

1. Inserire il *Resource DVD*.
2. Arrestare e riavviare il sistema.
Quando viene visualizzato il logo di Alienware, premere immediatamente <F12>.

 **N.B.** Se si attende troppo a lungo e viene visualizzato il logo del sistema operativo, continuare ad attendere fino alla visualizzazione del desktop di Microsoft® Windows®; quindi, arrestare il sistema e riprovare.

 **N.B.** La seguente procedura modifica la sequenza di avvio solo per una volta. All'avvio successivo, il sistema si avvia in base ai dispositivi specificati nel programma di installazione di sistema.

3. Quando viene visualizzato l'elenco dei dispositivi di avvio, evidenziare **CD/DVD/CD-RW** e premere <Invio>.
4. Selezionare l'opzione **Boot from CD-ROM** (Avvia da CD-ROM) dal menu visualizzato e premere <Invio>.
5. Selezionare **Alienware Diagnostics** dall'elenco numerato. Se sono elencate più versioni, selezionare la versione appropriata per il computer.
6. Quando viene visualizzato il **Main Menu** (Menu principale) di Alienware Diagnostics, selezionare il test che si desidera eseguire.

 **N.B.** Annotare eventuali codici di errore e descrizioni dei problemi esattamente come vengono visualizzati e seguire le istruzioni visualizzate.

7. Al termine di tutti i test, chiudere la finestra del test per tornare al **Main Menu** (Menu principale) di Alienware Diagnostics.
8. Rimuovere il *Resource DVD*, quindi chiudere la finestra **Main Menu** (Menu principale) per uscire da Alienware Diagnostics e riavviare il sistema.

Risposte a problemi comuni

Unità CD-ROM, DVD-ROM, CD-R/W, DVD±R/W o Blu-ray Disc™

Il computer non riconosce il disco o l'unità

- Verificare se il disco è inserito correttamente nell'unità con l'etichetta rivolta verso l'alto.
- Provare con un altro disco.
- Arrestare e riavviare il sistema.
- Pulire il disco.
- Riavviare il sistema e accedere all'utilità BIOS Setup (Impostazione del BIOS) premendo <F2> al riavvio del sistema.
- Controllare il BIOS per verificare che i controller SATA siano abilitati. Controllare la configurazione dell'unità per assicurarsi che sia configurata correttamente; consultare l'eventuale documentazione di accompagnamento all'unità.



AVVERTENZA: Prima di intervenire sui componenti interni del desktop, leggere le informazioni sulla sicurezza nelle "INFORMAZIONI SULLA SICUREZZA, SULL'AMBIENTE E SULLE NORMATIVE" spedite assieme al computer. Per ulteriori informazioni sulle protezioni ottimali, consultare la pagina iniziale Regulatory Compliance (Conformità alle normative) all'indirizzo www.dell.com/regulatory_compliance.

- Arrestare il sistema, scollegare il cavo di alimentazione e aprire il computer. Assicurarsi che i cavi siano collegati correttamente all'unità e al connettore SATA sulla scheda di sistema o sulla scheda controller (consultare il *Service Manual* [Manuale di servizio]).

Un CD audio non emette suoni

- Verificare se il CD audio è inserito correttamente nell'unità con l'etichetta rivolta verso l'alto.
- Controllare i controlli volume per verificare che siano alzati.
- Assicurarsi che il controllo di disattivazione del volume non sia abilitato.
- Controllare i cavi degli altoparlanti per accertarsi che siano collegati correttamente ai connettori audio.
- Pulire il CD.
- Se il computer dispone di due unità CD, provare il CD audio nell'altra unità.
- Arrestare e riavviare il sistema.
- Reinstallare i driver del dispositivo audio.

Un DVD o Blu-ray Disc non viene riprodotto

- Arrestare e riavviare il sistema.
- Pulire il disco.
- Reinstallare il software di riproduzione dei DVD o Blu-ray Disc fornito.
- Provare con un altro disco. Alcuni dischi potrebbero andare in conflitto con l'unità se la codifica nel disco DVD o Blu-ray non corrisponde alla codifica riconosciuta dall'unità.

Computer

Il sistema non supera il POST:

Il POST (Power-On Self-Test, Auto-test all'accensione) del sistema garantisce che tutto l'hardware funzioni correttamente prima di avviare il resto del processo di avvio. Se il sistema supera il POST, continuerà ad avviarsi normalmente. Se, tuttavia, il sistema non supera il POST, emette una serie di bip durante l'avvio se il monitor non può visualizzare errori o problemi. I seguenti codici bip ripetitivi aiutano l'utente a risolvere i problemi relativi al computer. Contattare Alienware (per dettagli, consultare "COME CONTATTARE ALIENWARE" a pagina 73) per assistenza.

 **N.B.** Per sostituire le parti, consultare il *Service Manual* (Manuale di servizio) all'indirizzo support.dell.com/manuals.

Codice bip	Possibile problema
Uno	Possibile guasto alla scheda madre - Errore del checksum della ROM BIOS
Due	Nessuna RAM rilevata N.B. Se si è installato o sostituito il modulo di memoria, accertarsi che il modulo di memoria sia inserito correttamente.
Tre	Possibile errore alla scheda madre - Errore del chipset
Quattro	Errore di lettura/scrittura della RAM
Cinque	Errore dell'orologio in tempo reale
Sei	Errore della scheda video

Il computer smette di rispondere o appare una schermata blu



AVVERTENZA: È possibile che i dati vengano persi se non si è in grado di effettuare l'arresto del sistema operativo.

Se non è possibile ottenere una risposta dalla pressione di un tasto sulla tastiera o al movimento del mouse, tenere premuto il pulsante di alimentazione per almeno 6 secondi fino a quando il computer si spegne, quindi riavviare il sistema.

Un programma smette di rispondere o si blocca ripetutamente

Terminare il programma:

1. Premere contemporaneamente <Ctrl><MAIUSC><Esc>.
2. Nella scheda **Applications** (Applicazioni), selezionare il programma che non risponde.
3. Fare clic su **End Task** (Termina attività).

Controllare la documentazione del software.


Se necessario, disinstallare e poi reinstallare il programma.

Un programma è progettato per una versione precedente di Microsoft® Windows®

Eseguire Program Compatibility Wizard (Verifica guidata compatibilità programmi):


Program Compatibility Wizard (Verifica guidata compatibilità programmi) configura un programma in modo che venga eseguito in un ambiente simile ad un ambiente di un sistema operativo diverso da Windows.

Windows Vista®

1. Fare clic su **Start**  → **Pannello di controllo** → **Programmi** → **Usa un programma precedente con questa versione di Windows**.
2. Nella schermata iniziale, fare clic su **Avanti**.

Seguire le istruzioni visualizzate.

Windows® 7

1. Fare clic su **Start**  → **Pannello di controllo** → **Programmi** → **Programmi e funzionalità** → **Usa un programma precedente con questa versione di Windows**.
2. Nella schermata iniziale, fare clic su **Avanti**.

Seguire le istruzioni visualizzate.

Altri problemi relativi al software

Eseguire immediatamente un backup dei file

Utilizzare un programma antivirus per controllare il disco rigido o i CD

Salvare e chiudere eventuali file o programmi aperti, e arrestare il sistema tramite il menu Start.

Analizzare il computer per lo spyware:

Se si sta sperimentando un'esecuzione lenta del computer, o se si ricevono continuamente annunci pubblicitari popup, oppure se si hanno problemi di connessione a Internet, il computer potrebbe essere infetto da spyware. Utilizzare un programma antivirus che include protezione antispyware (il programma può richiedere un aggiornamento ad una versione superiore) per effettuare una scansione del computer e rimuovere i software spia.

Controllare la documentazione del software o rivolgersi al produttore del software per informazioni sulla risoluzione dei problemi:

- Accertarsi che il programma sia compatibile con il sistema operativo installato nel computer.
- Accertarsi che il computer soddisfi i requisiti hardware minimi necessari per eseguire il software. Per maggiori informazioni, consultare la documentazione del software.
- Accertarsi di aver installato e configurato correttamente il programma.
- Verificare che i driver dei dispositivi non vadano in conflitto con il programma.
- Se necessario, disinstallare e poi reinstallare il programma.

Eseguire la diagnostica del PSA:

Se tutte le prove vengono completate correttamente, probabilmente l'errore è di origine software.


Problemi relativi al disco rigido

Lasciar raffreddare il computer prima di accenderlo

Un disco rigido caldo può impedire l'avvio del sistema operativo. Lasciare raffreddare il computer finché non raggiunge la temperatura ambiente prima di accenderlo.

Eeguire Controllo disco:

Windows Vista® o Windows® 7

1. Fare clic su **Start**  → **Computer**.
2. Fare clic col pulsante destro del mouse su **Disco locale C**.
3. Fare clic su **Proprietà** → **Strumenti** → **Esegui ScanDisk**.
Se viene visualizzata la finestra **Controllo account utente**, fare clic su **Continua**.
4. Seguire le istruzioni visualizzate.

Internet

Impossibile accedere a Internet oppure viene visualizzato il messaggio di errore *Unable to locate host* (Impossibile individuare l'host)

- Verificare che si sia connessi a Internet.
- Verificare che l'indirizzo Web digitato nella barra degli indirizzi sia corretto. Provare un indirizzo Web diverso oppure un URL.
- Se viene ancora visualizzato il messaggio di errore, disconnettersi dall'Internet Service Provider (ISP, Provider di servizi Internet) e chiudere il browser. Riconnettersi e aprire il browser.
- Se il problema persiste, l'ISP potrebbe riscontrare difficoltà tecniche.

La connessione Internet è lenta

Le prestazioni dell'Internet possono essere influenzate dai seguenti fattori:

- Le condizioni del telefono o dei cavi di rete in uso.
- Le condizioni dell'apparecchiatura di rete al proprio ISP.
- La grafica o gli elementi multimediali nelle pagine Web.
- Più browser, download o programmi aperti nel sistema.

Tastiera

La tastiera non risponde

Pulire la tastiera utilizzando una bomboletta di aria compressa con una corretta estensione per rimuovere la polvere e la lanugine intrappolata sotto i tasti.

Un carattere sulla tastiera si ripete

- Accertarsi che non vi sia alcun oggetto appoggiato sui tasti.
- Controllare che non sia inceppato alcun tasto sulla tastiera. Premere ogni tasto per allentare eventuali tasti che potrebbero essere inceppati, quindi riavviare il sistema.

Liquidi versati sulla tastiera

Se liquidi di qualsiasi tipo vengono versati sulla tastiera, spegnere il computer. Pulire la tastiera utilizzando gli appropriati materiali per la pulizia e capovolgerla per farla scolare. Quando la tastiera è asciutta, accendere il computer. Se la tastiera non funziona, è necessario sostituirla.

Le tastiere danneggiate a causa di liquidi versati non sono coperte da garanzia limitata.

Memoria

Errori della memoria rilevati all'avvio

- Controllare i moduli di memoria per il corretto posizionamento e orientamento. Riposizionare i moduli di memoria, se applicabile. Per maggiori informazioni, consultare "Rimozione e ricollocamento della memoria" a pagina 44.
- I computer che utilizzano una configurazione della memoria a due canali richiedono l'installazione in coppie dei moduli di memoria. Se si richiede l'assistenza, contattare il Supporto tecnico Alienware (per maggiori informazioni, consultare "COME CONTATTARE ALIENWARE" a pagina 73).

Schermo

Se sullo schermo non appare nessuna immagine

Il computer potrebbe essere in una modalità di risparmio energia:

Premere un tasto sulla tastiera o premere il pulsante di alimentazione per ripristinare il normale funzionamento.


Verificare il funzionamento della presa elettrica:

Accertarsi che la presa elettrica funzioni provandola con un altro dispositivo, come una lampada.

Se i caratteri nello schermo sono difficili da leggere

Regolare le impostazioni dello schermo di Windows:

Windows Vista®

1. Fare clic su **Start**  → **Pannello di controllo** → **Hardware e software** → **Personalizzazione** → **Impostazioni schermo**.
2. Regolare le impostazioni di **Risoluzione** e **Colori**, se necessario.

Windows® 7

1. Fare clic su **Start**  → **Pannello di controllo** → **Aspetto e personalizzazione** → **Schermo**.
2. Regolare **Risoluzione** e **Calibra colore**, se necessario.

Mouse

Il mouse non funziona

- Verificare che il cavo del mouse sia collegato correttamente al connettore USB del computer.
- Verificare che il mouse sia danneggiato. Se il cavo del mouse è danneggiato, è necessario sostituire il mouse.
- Riavviare il sistema.
- Provare un mouse noto come funzionante nello stesso connettore per assicurarsi che funziona il connettore USB.
- Reinstallare i driver dei dispositivi.

Alimentazione

Quando si preme il pulsante di alimentazione, il computer non si accende

- Se il computer è collegato ad un limitatore di sovratensione o UPS, accertarsi che il limitatore di sovratensione o l'UPS sia saldamente collegato ad una presa elettrica, che sia acceso e funzioni correttamente.
- Assicurarsi che la presa di corrente funzioni correttamente collaudando un altro dispositivo come una radio o una lampada nota come funzionante. Se la presa di corrente non funziona, contattare un elettricista o la società dell'energia elettrica per ulteriore assistenza.
- Accertarsi che tutti i dispositivi sul computer siano collegati correttamente al computer e che il computer sia collegato correttamente al limitatore di sovratensione o all'UPS.

Per ulteriore assistenza, contattare il supporto Alienware (per maggiori informazioni, consultare "COME CONTATTARE ALIENWARE" a pagina 73).

Stampante

La stampante non si accende

- Accertarsi che il cavo di alimentazione sia collegato correttamente ad una presa di corrente.
- Verificare che la presa di corrente funzioni correttamente collaudandola con un altro dispositivo, come una radio o una lampada nota come funzionante. Se la presa di corrente non funziona, contattare un elettricista o la società dell'energia elettrica per ulteriore assistenza.

La stampante non stampa

- Verificare che il cavo di alimentazione sia collegato correttamente e che la stampante sia collegata correttamente al computer. Assicurarsi che la stampante sia accesa.
- Verificare che il cavo della stampante sia danneggiato. Se il cavo della stampante è danneggiato, potrebbe essere necessaria una sostituzione.
- Verificare che la stampante sia in linea. Se la stampante non è in linea, premere il pulsante in linea o non in linea per passarlo ad in linea.
- Se la stampante non è quella predefinita, accertarsi che sia selezionata nell'impostazione della stampante.
- Reinstallare il driver della stampante.

Controller per giochi

Il computer non riconosce il controller per giochi

- Controllare che il cavo che collega il controller per giochi al computer non sia danneggiato e che sia collegato correttamente.
- Reinstallare il driver di dispositivo per il controller per giochi.

Altoparlanti

Assenza di audio dagli altoparlanti

Verificare che il subwoofer e gli altoparlanti siano accesi:

Consultare la documentazione spedita assieme agli altoparlanti. Se gli altoparlanti dispongono di controlli volume, regolare il volume, i bassi o gli alti per eliminare la distorsione.

Regolare il Controllo volume di Windows:

Fare clic o fare doppio clic sull'icona raffigurante un altoparlante nell'angolo inferiore destro dello schermo. Accertarsi che il volume sia regolato su un livello udibile e la riproduzione dell'audio non sia stata disattivata.

Scollegare le cuffie dal relativo connettore:

Se le cuffie sono collegate al relativo connettore, viene automaticamente disattivato l'audio proveniente dagli altoparlanti.

Verificare il funzionamento della presa elettrica:

Accertarsi che la presa elettrica funzioni provandola con un altro dispositivo, come una lampada.

Reinstallare il driver audio

Eseguire la diagnostica del PSA



N.B. Il controllo del volume di alcuni riproduttori ha la precedenza sulle impostazioni del volume di Windows. Accertarsi di non aver abbassato o disattivato il volume del lettore.



CAPITOLO 7: RIPRISTINO DI SISTEMA

Il computer dispone delle seguenti opzioni di ripristino del sistema:

- **DVD Operating System Reinstallation** (Reinstallazione del sistema operativo) — Contiene il supporto di installazione del sistema operativo.
- **AlienRespawn/Datasafe Local Backup** — Nel sistema è preinstallato AlienRespawn/DataSafe Local Backup (consultare "AlienRespawn/DataSafe Local Backup" a pagina 64).
- **Dell DataSafe Online** — Dell DataSafe Online è un servizio in linea di backup dei dati (consultare "Dell DataSafe Online Backup" a pagina 65).
- **Driver di sistema** — È possibile scaricare i driver più recenti per il sistema dal sito support.dell.com.
- **Resource DVD** — Contiene i driver per il computer. È possibile inoltre scaricare gli ultimi driver di sistema dal sito support.dell.com.
- **Applicazioni di sistema** — Parte del software preinstallato nel sistema non include un CD/DVD di backup. Questo software è disponibile alla pagina [My Dell Downloads](http://MyDellDownloads) (I miei download Dell, DownloadStore.dell.com/media).



N.B. My Dell Downloads (I miei download Dell) potrebbe non essere disponibile in tutti i Paesi.

AlienRespawn/DataSafe Local Backup

△ **ATTENZIONE:** L'utilizzo di AlienRespawn/DataSafe Local Backup rimuove in modo definitivo eventuali programmi o driver installati dopo aver ricevuto il computer. Creare supporti di backup delle applicazioni che è necessario reinstallare nel computer prima di utilizzare AlienRespawn/DataSafe Local Backup. Usare AlienRespawn/DataSafe Local Backup solo se Ripristino configurazione di sistema non ha risolto il problema relativo al sistema operativo.

△ **ATTENZIONE:** Sebbene AlienRespawn/DataSafe Local Backup sia progettato per preservare i file di dati nel computer, si consiglia di eseguire il backup dei file di dati prima di utilizzare AlienRespawn/DataSafe Local Backup.

 **N.B.** AlienRespawn/DataSafe Local Backup potrebbe non essere disponibile in tutti i Paesi

È possibile utilizzare AlienRespawn/DataSafe Local Backup per ripristinare il disco rigido allo stato operativo in cui si trovava quando è stato acquistato il computer, pur preservando i file di dati.


AlienRespawn/DataSafe Local Backup consente di:

- Eseguire il backup e ripristinare il sistema ad uno stato operativo precedente.
- Creare il supporto per il ripristino di sistema.

AlienRespawn/DataSafe Local Backup Basic

Per ripristinare l'immagine di fabbrica pur preservando i file di dati:

1. Spegnerne il computer.
2. Scollegare tutti i dispositivi (unità USB, stampante, ecc.) collegati al computer e rimuovere l'eventuale hardware interno aggiunto recentemente.
3. Accendere il computer.
4. Quando viene visualizzato il logo Alienware, premere <F8> diverse volte per accedere alla finestra **Opzioni di avvio avanzate**.

 **N.B.** Se si attende troppo a lungo e viene visualizzato il logo del sistema operativo, continuare ad attendere fino a vedere il desktop di Microsoft® Windows®; quindi, arrestare il sistema e riprovare.

5. Selezionare **Repair Your Computer** (Ripristina il computer).
6. Selezionare **AlienRespawn/DataSafe Restore and Emergency Backup** dal menu **System Recovery Options** (Opzioni ripristino di sistema) e seguire le istruzioni visualizzate.

 **N.B.** Il processo di ripristino potrebbe richiedere almeno un'ora a seconda delle dimensioni dei dati da ripristinare.


 **N.B.** Per maggiori informazioni, consultare l'articolo 353560 della Knowledge Base all'indirizzo **support.dell.com**.

Aggiornamento a AlienRespawn/DataSafe Local Backup Professional

AlienRespawn fornisce ulteriori funzionalità che consentono di:

- Eseguire il backup e ripristinare il sistema in base ai tipi di file
- Eseguire il backup dei file in un dispositivo di archiviazione locale
- Pianificare backup automatici

Per aggiornare ad AlienRespawn:

1. Fare doppio clic sull'icona di AlienRespawn  nell'area di notifica del desktop.
2. Fare clic su **Upgrade Now!** (Aggiorna ora).
3. Seguire le istruzioni visualizzate.

Dell DataSafe Online Backup




N.B. Dell DataSafe Online è supportato solo nei sistemi operativi Windows.



N.B. Si consiglia una connessione a banda larga per alte velocità di upload/download.

Dell DataSafe Online è un servizio di backup e ripristino automatico che consente di proteggere i dati e altri file importanti da incidenti catastrofici quali furto, incendio o calamità naturali. È possibile accedere al servizio nel computer utilizzando un account protetto da password.

Per maggiori informazioni, andare al sito **delldatasafe.com**. Per pianificare i backup:

1. Fare doppio clic sull'icona di Dell DataSafe Online  nella barra delle applicazioni.
2. Seguire le istruzioni visualizzate.

My Dell Downloads (I miei download Dell)

 **N.B.** My Dell Downloads (I miei download Dell) potrebbe non essere disponibile in tutti i Paesi.

Alcuni dei software preinstallati nel nuovo computer Dell non includono un CD o DVD di backup. Questo software è disponibile nel sito Web My Dell Downloads (I miei download Dell). Da questo sito Web, è possibile scaricare il software disponibile per la reinstallazione oppure creare il proprio supporto di backup.

Per registrare e utilizzare My Dell Downloads (I miei download Dell):

1. Andare al sito **DownloadStore.dell.com/media**.
2. Seguire le istruzioni visualizzate per registrarsi e scaricare il software.
3. Reinstallare il software o creare un supporto di backup per un uso futuro.

~XWCXOI 8: XWCXOI DCXWCXOI-XWCXOI

CAPITOLO 8: SPECIFICHE DI BASE

Il presente capitolo fornisce le specifiche di base del desktop. Per le specifiche più dettagliate, consultare *Comprehensive Specifications* (Specifiche complete) all'indirizzo support.dell.com/manuals.

Modello del computer

Alienware Area-51

Dimensioni

Larghezza	249 mm
Profondità	635 mm
Altezza	557,6 mm (con gli sfiati superiori chiusi) 595,5 mm (con gli sfiati superiori aperti) 15,4 mm (altezza aggiunta con l'applicazione del piedino posteriore)
Peso (iniziando a)	31,7 kg

N.B. Il peso del desktop varia a seconda della configurazione e della variabilità della produzione.

Processore e chipset del sistema

Processore	Intel® Core™ i7
Chipset del sistema	Intel X58 Express

Memoria

Connettori	tre zoccoli DIMM DDR3 accessibili internamente
Capacità	2 GB e 4 GB
Tipi di memoria	DDR3 e DDR3-XMP
Minima	6 GB
Massima	12GB

Connettori del pannello posteriore

IEEE 1394	un connettore seriale a 6 piedini
Scheda di rete	due connettori RJ45 a 10/100/1000 Mbps
USB	sei connettori compatibili con USB 2.0 a 4 piedini
eSATA	un connettore eSATA a 4 piedini
S/P DIF	un connettore di uscita ottico e uno di uscita coassiale
PS/2	due connettori PS/2 a 6 piedini
Audio	connettori di uscita della linea del canale 7.1, di ingresso del microfono stereo e di ingresso della linea stereo
Slot di espansione	otto aperture per slot di espansione a tutta altezza su sei connettori degli slot di espansione fisici sulla scheda di sistema

Connettori del pannello superiore

IEEE 1394	un connettore seriale a 6 piedini
USB	tre connettori compatibili con USB 2.0 a 4 piedini
Audio	connettori delle cuffie e del microfono stereo
eSATA	un connettore eSATA a 4 piedini

Comunicazioni

Scheda di rete	LAN Ethernet a 10/100/1000 Mbps sulla scheda di sistema
Wireless (opzionale)	Tecnologia wireless Wi-Fi/Bluetooth

Unità

Accessibili esternamente	tre alloggiamenti per unità di 5,25 pollici per combinazione Blu-ray Disc™, masterizzatore Blu-ray Disc, DVD+/-RW o combinazione DVD un alloggiamento per unità da 3,5 pollici per lettore scheda multimediale
Accessibili internamente	sei alloggiamenti per unità da 3,5 pollici per dischi rigidi SATA-II

Bus di espansione

<i>PCI:</i>	
Connettore	uno
Dimensione del connettore	connettore a 124 piedini
<i>PCI Express x1:</i>	
Connettori	due
Dimensione del connettore	connettori a 36 piedini
<i>PCI Express x16:</i>	
Connettori	due
Dimensione del connettore	connettori a 164 piedini
Corsie	16
<i>PCI Express x16:</i>	
Connettore	uno
Dimensione del connettore	connettore a 164 piedini
Corsie	4

Alimentazione

Tensione 100-240 V c.a., 50-60 Hz

N.B. Per informazioni sulle impostazioni della tensione, consultare le informazioni sulla sicurezza spedite insieme al computer.

Ambiente del computer

Intervalli di temperatura:

Di esercizio da 10 °C a 35 °C

Stoccaggio da -10 °C a 45 °C

Umidità relativa (massima) dal 20% all'80% (senza condensa)

Vibrazione massima (utilizzando uno spettro di vibrazione casuale che simula l'ambiente dell'utente):

Di esercizio 0,25 GRMS

Non di esercizio 2,2 GRMS

Ambiente del computer

Urto massimo (misurato con il disco rigido in posizione di parcheggio e un impulso emisinusoidale di 2 ms):

Di esercizio 40 G per 2 ms con una modifica alla velocità di 51 cm/s

Non di esercizio 50 G per 26 ms con una modifica alla velocità di 813 cm/s

Altitudine (massima):

Di esercizio da -15,2 to 3048 m

Di stoccaggio da -15,2 a 10.668 m

Livello di inquinante trasportato dall'aria G2 o inferiore, come definito dall'ISA-S71.04-1985

APPENDICE A: PRECAUZIONI GENERALI E DI SICUREZZA ELETTRICA

Installazione del computer

- Prima di azionare il computer, leggere tutte le istruzioni contrassegnate sul prodotto e nella documentazione.
- Osservare tutte le istruzioni per l'uso e di sicurezza.
- Mai utilizzare il presente prodotto vicino all'acqua o ad una fonte di calore.
- Installare il computer solo su una superficie di lavoro stabile.
- Azionare il computer utilizzando solo il tipo di fonte di alimentazione indicato sull'etichetta dei valori nominali.
- Mai bloccare o coprire qualsiasi apertura o ventola nell'involucro del computer. Sono necessarie per la ventilazione.
- Mai inserire oggetti di qualsiasi tipo nelle aperture di ventilazione.
- Accertarsi che il computer, quando è in uso, sia correttamente messo a terra.
- Non tentare di collegare il computer ad una presa che non sia correttamente messa a terra.
- Se con il computer viene usato un cavo prolunga, accertarsi che l'ampereaggio totale nel computer non superi il valore nominale del cavo prolunga.

Uso del computer

- Instradare il cavo di alimentazione e tutti i cavi lontano dal punto in cui qualcuno potrebbe camminare o inciampare su di essi. Non permettere che qualcosa sia appoggiato sul cavo di alimentazione.
- Non versare nulla sul o nel computer.
- Per evitare scosse elettriche, scollegare sempre tutta l'alimentazione, il modem ed eventuali altri cavi dalle prese elettriche prima di maneggiare il computer.

Messaggio di Avvertenza sulle scariche elettrostatiche (ESD, Electrostatic Discharge)

Le scariche elettrostatiche (ESD) possono causare danni ai componenti interni del sistema se non vengono prese delle precauzioni. Le ESD sono causate dall'elettricità statica e solitamente i danni causati sono permanenti.

I tecnici informatici indossano una speciale fascetta da polso che li mette a terra dall'involucro del computer per evitare danni da ESD. È possibile ridurre i rischi di danni da ESD effettuando la seguente procedura:

- Spegnere il computer e attendere qualche minuto prima di iniziare a lavorare.
- Scaricare a terra l'elettricità statica del corpo toccando l'involucro del computer.
- Toccare solo quegli articoli che è necessario sostituire.
- Evitare di spostarsi mentre si sostituiscono gli articoli all'interno dell'involucro, specialmente se si è su un tappeto o in caso di bassa temperatura e bassa umidità.
- Se è necessario rimuovere schede periferiche per qualsiasi motivo, collocarle sulla parte dell'involucro del computer che è stata rimossa. Non toccare i connettori sul bordo sul fondo della scheda che combaciano con la scheda di sistema.

Precauzioni di sicurezza generale

- Urto meccanico: il computer non deve mai essere sottoposto a forti urti meccanici. La manipolazione disattenta del desktop potrebbe causare danni. L'urto meccanico non è coperto dalla garanzia.
- Scosse elettriche: se non si apre l'unità del sistema, non c'è da preoccuparsi. Il computer protegge sé stesso dalla maggior parte delle irregolarità nella fonte di alimentazione.

Quando contattare Alienware?

- Il cavo o il connettore di alimentazione è danneggiato.
- È stato versato del liquido nel computer.
- Il computer è caduto o l'involucro è stato danneggiato.
- Il normale funzionamento del computer non si verifica quando vengono seguite le istruzioni per l'uso.

Componenti o accessori di ricambio

- Si consiglia di utilizzare solo parti o accessori di ricambio consigliati da Alienware.
- Conservare tutte le scatole spedite originariamente nel caso in cui sia necessario restituire eventuali merci.

APPENDICE B: COME CONTATTARE ALIENWARE



N.B. Se non si dispone di una connessione Internet attiva, è possibile trovare i recapiti sulla fattura di acquisto, sulla distinta di imballaggio, sull'effetto oppure sul catalogo dei prodotti Dell.

Dell fornisce diverse opzioni di supporto e assistenza telefonici e in linea. Poiché la disponibilità varia per Paese e per prodotto, alcuni servizi potrebbero non essere disponibili nella propria area.

Per contattare la Dell per problemi relativi alla vendita, al Supporto tecnico o al servizio clienti:

1. Visitare il sito **www.dell.com/contactdell**.
2. Selezionare il proprio Paese.
3. Selezionare il collegamento appropriato del servizio o del supporto in base alle proprie esigenze.
4. Scegliere il metodo più comodo per contattare la Dell.

Siti Web

È possibile ottenere informazioni sui prodotti e servizi Alienware nei seguenti siti Web:

- **www.dell.com**
- **www.dell.com/ap** (solo per i Paesi asiatici o del Pacifico)
- **www.dell.com/jp** (solo per il Giappone)
- **www.euro.dell.com** (solo per l'Europa)
- **www.dell.com/la** (Paesi dell'America Latina e dei Caraibi)
- **www.dell.ca** (solo per il Canada)

È possibile accedere al supporto Alienware tramite i seguenti siti Web:

- **support.dell.com**
- **support.jp.dell.com** (solo per il Giappone)
- **support.euro.dell.com** (solo per l'Europa)
- **support.la.dell.com** (Argentina, Brasile, Cile, Messico)

APPENDICE C: INFORMAZIONI IMPORTANTI

Schede grafiche NVIDIA GeForce GTX 295

- Quando si utilizzano schede grafiche doppie NVIDIA GeForce GTX 295 in una configurazione Quad SLI, l'uscita HDMI non è supportata.



N.B. L'uscita HDMI delle schede grafiche NVIDIA GeForce GTX 295 è limitata solo alle configurazioni a scheda singola.

- Quando Quad SLI è abilitata su una scheda grafica GeForce GTX 295, la qualità del video può essere ottimizzata utilizzando il DVI Dual Link.
- Quando si utilizza una scheda grafica singola GeForce GTX 295 con l'uscita HDMI e non DVI o VGA, non viene visualizzata alcuna immagine per circa 30 secondi fino a che Windows carica il driver dello schermo.

Per maggiori informazioni sulla funzionalità della scheda grafica NVIDIA GeForce GTX295, consultare il sito Web NVIDIA all'indirizzo http://nvidia.custhelp.com/cgi-bin/nvidia.cfg/php/enduser/std_adp.php?p_faqid=2354.

Stampato in Cina.
Stampato su carta riciclata.



099H5PA01