

**MANUAL DESKTOP ALIENWARE®**

## Catatan, Perhatian, dan Peringatan



**CATATAN:** CATATAN menunjukkan informasi penting yang membantu Anda mengoptimalkan penggunaan komputer Anda.



**PERHATIAN:** PERHATIAN menunjukkan kerusakan potensial pada perangkat keras atau kehilangan data yang mungkin terjadi dan memberitahukan Anda cara menghindari masalah tersebut.



**PERINGATAN:** PERINGATAN menunjukkan potensi terjadinya kerusakan properti, cedera pada seseorang, atau kematian.

Item ini mencakup teknologi perlindungan hak cipta yang dilindungi oleh hak paten Amerika Serikat dan hak kepemilikan intelektual lain dari Rovi Corporation. Dilarang merekayasa ulang dan membongkar produk.

Informasi yang tercantum di sini dapat diubah tanpa pemberitahuan sebelumnya.

© 2009-2010 Dell Inc. Hak cipta dilindungi undang-undang.

**Dilarang keras memperbanyak material ini dalam cara apa pun tanpa izin tertulis Dell Inc.**

Merek dagang yang digunakan dalam manual ini: *Alienware*, *AlienRespawn*, *AlienFX*, dan logo *AlienHead* merupakan merek dagang atau merek dagang terdaftar Alienware Corporation. *Dell* merupakan merek dagang Dell Inc. *Microsoft*, *Windows*, *Windows Vista*, dan logo tombol start *Windows Vista* merupakan merek dagang atau merek dagang terdaftar Microsoft Corporation di Amerika Serikat dan/atau negara lainnya. *Intel* dan *SpeedStep* merupakan merek dagang terdaftar dan *Core* merupakan merek dagang Intel Corporation di AS dan negara lainnya. *Blu-ray Disc* merupakan merek dagang Blu-ray Disc Association. *Bluetooth* merupakan merek dagang yang dimiliki oleh Bluetooth SIG, Inc. dan digunakan oleh Dell Inc. dengan lisensi.

Merek dagang lain dan nama dagang yang mungkin digunakan dalam manual ini mengacu ke entitas yang mengaku memiliki merek dan nama produk mereka. Dell Inc. tidak mengklaim kepemilikan dari merek dagang dan nama dagang selain miliknya sendiri.

**Model: DOIX Tipe: DOIX001 No. Komp. 9G6XK Rev: A01 Oktober 2010**

# DAFTAR ISI

<b>PENDAHULUAN</b> .....	<b>5</b>	<b>BAB 4: MENGGUNAKAN DESKTOP ANDA</b> .....	<b>25</b>
<b>BAB 1: MEMASANG DESKTOP ANDA</b> .....	<b>7</b>	Alienware Command Center.....	26
Sebelum Memasang Desktop Anda.....	8	Bekerja Dengan RAID.....	26
Menyambungkan Display.....	9	Performa yang Optimal.....	29
Menyambungkan Keyboard dan Mouse.....	10	Mengonfigurasi BIOS.....	30
Menyambungkan Kabel Jaringan (Opsional).....	10	<b>BAB 5: MEMASANG KOMPONEN TAMBAHAN ATAU PENGGANTI</b> .....	<b>39</b>
Menyambungkan Kabel Daya.....	11	Sebelum Anda Mulai.....	40
Menekan Tombol Daya.....	11	Membuka dan Menutup Panel Samping.....	42
Mengatur Microsoft Windows.....	12	Tampilan Bagian Dalam Komputer Anda.....	43
Menyambungkan ke Internet (Opsional).....	12	Melepaskan dan Memasang Kembali Modul Memori.....	44
<b>BAB 2: MEMPELAJARI DESKTOP ANDA</b> .....	<b>15</b>	Melepaskan dan Memasang Kembali Hard Drive.....	46
Fitur Tampilan Depan.....	16	Melepaskan dan Memasang Kembali Kartu Ekspansi.....	48
Fitur Tampilan Belakang.....	17	<b>BAB 6: PENELUSURAN KESALAHAN</b> .....	<b>51</b>
Konektor Panel Belakang.....	18	Tip dan Petunjuk Dasar.....	52
Tombol Lampu Belakang.....	19	Perawatan Umum dan Backup.....	52
Fitur Tampilan Atas.....	19	Peralatan Diagnostik Perangkat Lunak.....	53
<b>BAB 3: MENYAMBUNGAN PERANGKAT</b> .....	<b>21</b>	Jawaban untuk Pertanyaan-Pertanyaan Umum.....	55
Menyambungkan Printer.....	23		
Menyambungkan Perangkat USB.....	24		
Menyambungkan Perangkat IEEE 1394 (FireWire).....	24		

<b>BAB 8: SPESIFIKASI DASAR</b> .....	<b>67</b>
<b>LAMPIRAN A: TINDAKAN PENCEGAHAN UMUM DAN KESELAMATAN LISTRIK</b> .....	<b>.71</b>
<b>LAMPIRAN B: MENGHUBUNGI ALIENWARE</b> .....	<b>73</b>
<b>LAMPIRAN C: INFORMASI PENTING</b> .....	<b>74</b>
Kartu Grafis NVIDIA GeForce GTX 295 .....	74



## PENDAHULUAN

Pelanggan Alienware yang Terhormat,

Selamat bergabung dengan keluarga besar Alienware. Kami senang dapat mengajak Anda bergabung dengan pengguna cerdas komputer performa tinggi yang jumlahnya terus bertambah.

Teknisi Alienware yang merakit komputer Anda telah memastikan bahwa komputer performa tinggi yang Anda miliki telah dioptimalkan dengan benar dan berfungsi sepenuh kemampuannya. Kami membuat komputer dengan satu tujuan pasti: Build It As If It Were Your Own. Teknisi akan selalu berusaha agar komputer Anda memenuhi atau melampaui kriteria kami yang penuh tuntutan!

Kami telah menguji komputer Anda secara seksama untuk memastikan Anda menikmati performa komputer tingkat tinggi. Selain dilengkapi dengan periode burn-in standar, komputer Anda telah dievaluasi dengan menggunakan peralatan nyata (real-world tool) seperti benchmark performa sintetis.

Kami mengundang Anda untuk membagi pengalaman Anda dalam menggunakan komputer baru yang memiliki performa tinggi dengan kami, jadi jangan ragu untuk mengirimkan e-mail atau menghubungi Alienware dengan pertanyaan atau perhatian Anda. Seluruh staf memiliki antusias yang sama dengan Anda mengenai teknologi baru dan kami berharap Anda menikmati pengalaman Anda menggunakan komputer baru Anda seperti Alienware menikmati membuat komputer tersebut untuk Anda.

Hormat kami,

Staf Alienware



אשח 8: אצחנכש אצחנכש

## BAB 1: MEMASANG DESKTOP ANDA

## Sebelum Memasang Desktop Anda

### Selamat atas pembelian Alienware® Area-51 Anda!

Baca semua instruksi keselamatan dan pemasangan sebelum menghubungkan desktop baru Anda. Mulailah dengan membuka kotak kemasan dengan hati-hati dan mengeluarkan semua komponen yang dikirimkan kepada Anda. Sebelum memasang desktop atau komponen, pastikan Anda memeriksa semua komponen untuk melihat apakah ada kerusakan fisik yang mungkin terjadi selama pengiriman.

Periksa lembar tagihan yang diberikan untuk memastikan semua komponen yang Anda pesan telah tersedia. Jika ada komponen yang hilang, laporkan kepada layanan pelanggan dalam waktu 5 hari sejak Anda menerima kiriman. Laporan mengenai barang apa pun yang hilang setelah 5 hari pertama Anda menerima kiriman tidak akan ditanggapi. Beberapa komponen umum yang harus diperiksa meliputi:

- Komputer
- Kunci CD Microsoft® terletak di belakang desktop
- Keyboard (jika dipesan)
- Mouse (jika dipesan)
- Speaker dan sub-woofer multimedia (jika dipesan)
- Kontroler joystick (jika dipesan)

Anda mungkin juga memerlukan obeng dengan kepala pipih dan/atau obeng dengan kepala Phillips untuk menyambungkan kabel periferal ke desktop.

## Media dan Dokumen Produk

Dokumen yang dikirim bersama desktop Alienware® Anda didesain untuk menyediakan jawaban atas pertanyaan-pertanyaan yang mungkin muncul saat Anda mempelajari kemampuan desktop baru Anda. Lihat dokumen untuk informasi teknis atau panduan umum yang diperlukan untuk menjawab pertanyaan-pertanyaan di masa datang, atau membantu Anda dalam menemukan jawaban dan solusi. Media yang disertakan dengan desktop Anda direferensikan di beberapa bagian dokumen dan mungkin diperlukan untuk menyelesaikan tugas-tugas tertentu. Seperti biasa, staf dukungan teknis kami selalu siap untuk membantu Anda.

## Meletakkan Desktop Anda



**PERINGATAN:** Jangan letakkan desktop di dekat atau di atas radiator atau ventilasi pemanas. Jika semua atau sebagian desktop Anda diletakkan di dalam lemari, pastikan tersedia ventilasi udara yang cukup. Jangan letakkan desktop di lokasi yang lembap atau di area mana pun tempat desktop dapat terkena hujan atau air. Berhati-hatilah agar tidak menumpahkan cairan apa pun pada atau ke dalam desktop.

Saat meletakkan desktop Anda, pastikan bahwa:

- Desktop diletakkan di atas permukaan yang rata dan stabil.
- Konektor daya dan konektor kabel lainnya tidak terjepit di antara desktop dan dinding – atau benda lainnya.
- Tidak ada yang menyumbat aliran udara di bagian depan, samping, atau di bawah desktop.
- Desktop memiliki cukup ruang sehingga drive optis dan drive penyimpanan eksternal lainnya dapat diakses dengan mudah.



## Menyambungkan Display

Sambungkan display menggunakan konektor yang tersedia di kartu grafis pada komputer Anda.



**CATATAN:** Konektor DVI, HDMI, atau DisplayPort dapat tersedia di kartu grafis yang Anda beli.

Anda dapat membeli adaptor DVI-ke-VGA, adaptor HDMI-ke-DVI, dan kabel HDMI atau DVI tambahan di situs web Dell pada [www.dell.com](http://www.dell.com).

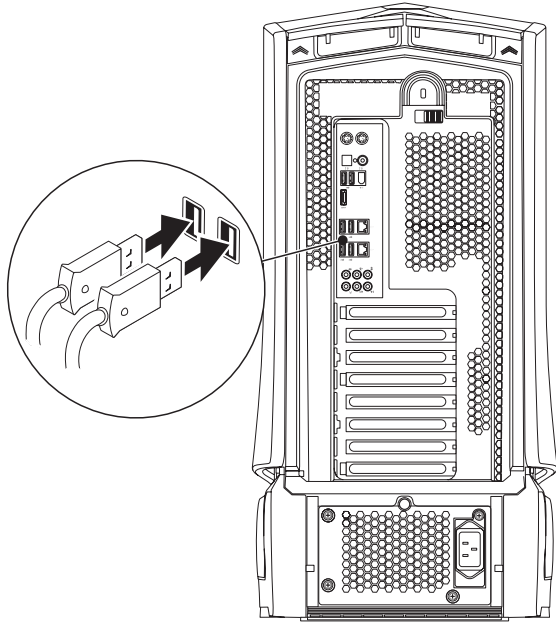
Gunakan kabel yang sesuai berdasarkan konektor yang tersedia di komputer dan display Anda.



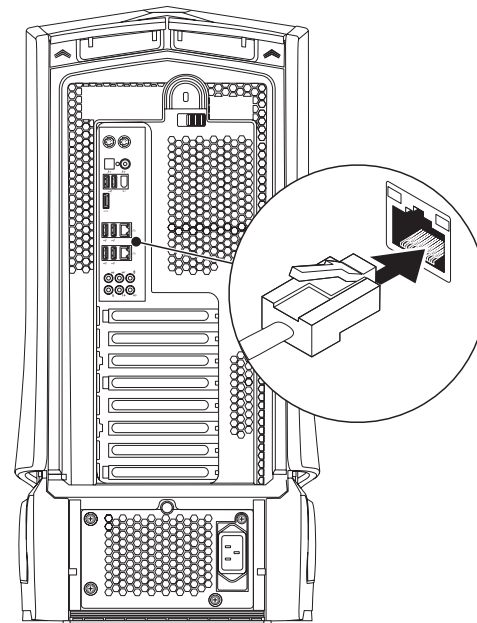
**CATATAN:** Saat menyambungkan ke display tunggal, sambungkan display ke HANYA SATU konektor pada komputer Anda.

Tipe Koneksi	Komputer	Kabel	Display
DVI-ke-DVI (kabel DVI)			
DVI-ke-VGA (Adaptor DVI-ke-VGA + kabel VGA)			
HDMI-ke-HDMI (kabel HDMI)			
HDMI-ke-DVI (Adaptor HDMI-ke-DVI + kabel DVI)			
DisplayPort-ke-DisplayPort (kabel DisplayPort)			

## Menyambungkan Keyboard dan Mouse



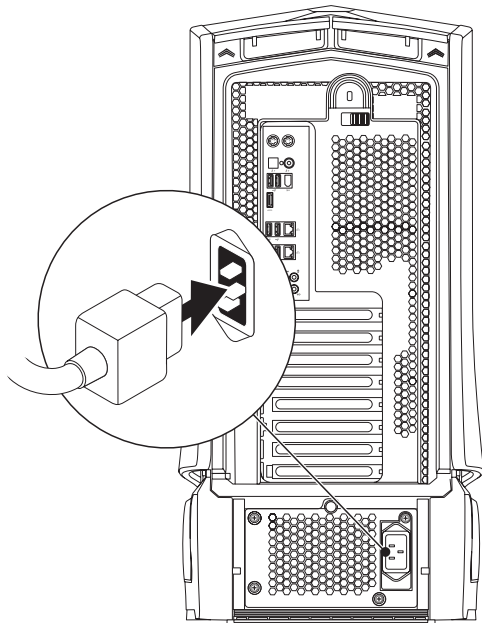
## Menyambungkan Kabel Jaringan (Opsional)



## Menyambungkan Kabel Daya

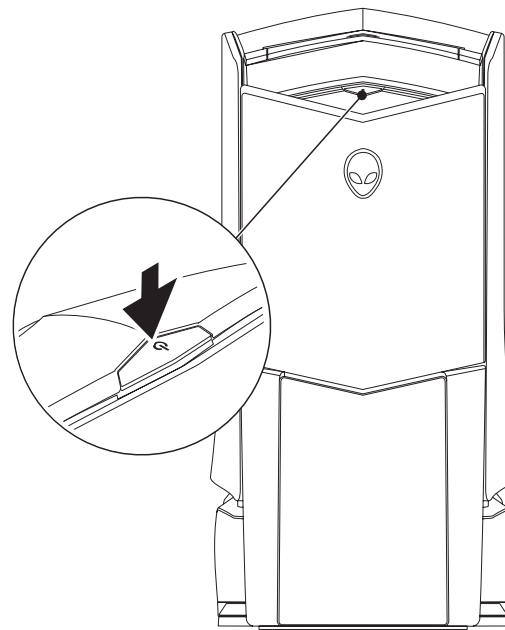


**PERINGATAN:** Konektor daya dan soket ekstensi berbeda-beda di setiap negara. Menggunakan kabel yang tidak kompatibel atau menyambungkan kabel ke soket ekstensi atau outlet listrik secara tidak tepat dapat menyebabkan kebakaran atau kerusakan peralatan.




## Menekan Tombol Daya

Tekan tombol daya di bagian atas komputer.




## Mengatur Microsoft Windows

 **PERHATIAN:** Proses pengaturan sistem pengoperasian tidak boleh dihentikan. Jika dihentikan, desktop Anda akan menjadi tidak dapat digunakan.

Komputer Anda telah dilengkapi dengan pengaturan sistem pengoperasian yang Anda pilih saat Anda memesan komputer. Untuk mengonfigurasi pengaturan yang tersisa, ikuti instruksi pada layar.

 **CATATAN:** Untuk informasi mengenai sistem pengoperasian dan fitur, lihat situs [support.dell.com/MyNewDell](http://support.dell.com/MyNewDell).

 **CATATAN:** Anda disarankan untuk membuat cadangan sistem penuh segera setelah Anda mengatur Microsoft Windows. Untuk membuat cadangan sistem penuh, lihat "Pencadangan Lokal AlienRespawn/DataSafe" di halaman 64.

## Menyambungkan ke Internet (Opsional)

### Mengatur Koneksi Kabel

- Jika Anda menggunakan koneksi dial-up, sambungkan jalur telepon ke modem USB eksternal yang bersifat opsional dan ke soket telepon sebelum Anda mengatur koneksi Internet.
- Jika Anda menggunakan DSL atau koneksi modem satelit/kabel, hubungi ISP atau layanan telepon selular Anda untuk instruksi pemasangan.

Untuk menyelesaikan pengaturan koneksi Internet kabel Anda, ikuti instruksi pada "Mengatur Koneksi Internet Anda" pada halaman 13.


### Mengatur Koneksi Internet Nirkabel

 **CATATAN:** Untuk mengatur router nirkabel Anda, lihat dokumen yang dikirimkan bersama dengan router Anda.


Sebelum Anda dapat menggunakan koneksi internet nirkabel, Anda harus menyambungkan router nirkabel Anda.

Untuk mengatur koneksi Anda ke router nirkabel:

#### Windows Vista®

1. Pastikan nirkabel telah diaktifkan pada komputer Anda.
2. Simpan dan tutup semua file yang terbuka, dan tutup semua program.
3. Klik **Start**  → **Connect To**.
4. Ikuti instruksi pada layar untuk menyelesaikan pengaturan.

#### Windows® 7

1. Pastikan nirkabel telah diaktifkan pada komputer Anda.
2. Simpan dan tutup semua file yang terbuka, dan tutup semua program.
3. Klik **Start**  → **Control Panel** → **Network and Internet** → **Network and Sharing Center** → **Connect to a network**.
4. Ikuti instruksi pada layar untuk menyelesaikan pengaturan.

## Mengatur Koneksi Internet Anda

ISP dan penawaran ISP berbeda-beda di setiap negara. Hubungi ISP Anda untuk penawaran yang tersedia di negara Anda.


Jika Anda tidak dapat terkoneksi ke internet, namun sebelumnya berhasil melakukan koneksi, ISP mungkin sedang bermasalah. Hubungi ISP Anda untuk memeriksa status layanan, atau coba lakukan koneksi lagi nanti.

Siapkan informasi ISP Anda. Jika Anda tidak memiliki ISP, wizard **Connect to the Internet** dapat membantu Anda mendapatkan sebuah ISP.

*Windows Vista®*



**CATATAN:** Instruksi berikut berlaku untuk tampilan standar Windows, jadi instruksi ini mungkin tidak berlaku jika Anda mengatur komputer Anda ke tampilan Windows Classic.

1. Simpan dan tutup semua file yang terbuka, dan tutup semua program.
2. Klik **Start**  → **Control Panel**.
3. Klik **Network and Internet** → **Network and Sharing Center** → **Set up a connection or Network** → **Connect to the Internet**.

Jendela **Connect to the Internet** akan muncul.



**CATATAN:** Jika Anda tidak tahu tipe koneksi mana yang harus dipilih, klik **Help me choose** atau hubungi ISP Anda.

Ikuti instruksi pada layar dan gunakan informasi pengaturan yang disediakan oleh ISP Anda untuk menyelesaikan pengaturan.

*Windows® 7*

1. Klik **Start**  → **Control Panel**.
2. Klik **Network and Internet** → **Network and Sharing Center** → **Set up a connection or Network** → **Connect to the Internet**.

Jendela **Connect to the Internet** akan muncul.



**CATATAN:** Jika Anda tidak tahu tipe koneksi mana yang harus dipilih, klik **Help me choose** atau hubungi ISP Anda.

Ikuti instruksi pada layar dan gunakan informasi pengaturan yang disediakan oleh ISP Anda untuk menyelesaikan pengaturan.

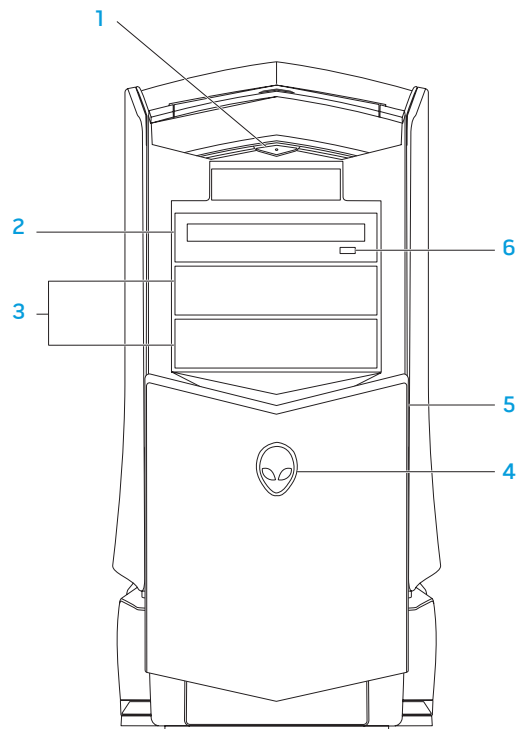


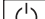


## BAB 2: MEMPELAJARI DESKTOP ANDA

Bab ini menyediakan informasi mengenai desktop baru Anda agar Anda lebih mengenal berbagai fitur yang ada di dalamnya, dan agar Anda terbiasa dan dapat menggunakannya dengan cepat.

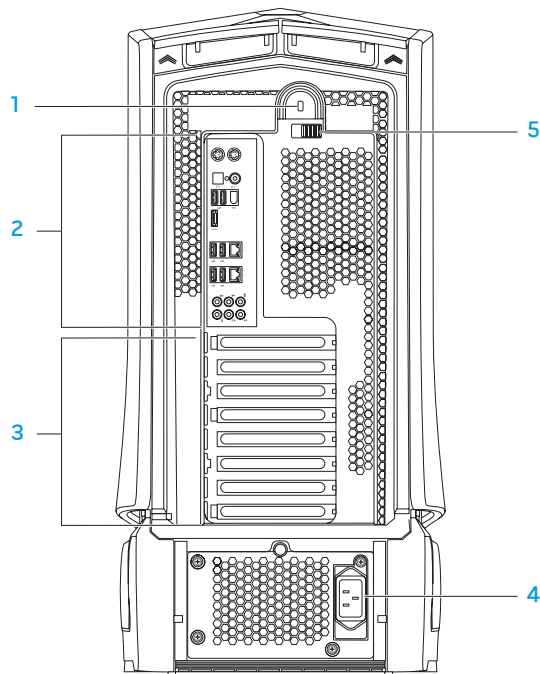
## Fitur Tampilan Depan



- 1**  **Tombol daya** — Mengaktifkan dan menonaktifkan komputer saat ditekan. Tombol ini menyala untuk menunjukkan bahwa komputer telah dinyalakan. Warna rim tombol mengindikasikan status daya.
  - Padam — komputer dimatikan, dalam mode "hibernate" (hibernasi), atau tidak menerima daya..
  - Putih solid — komputer menyala.
  - Berkedip-kedip putih — komputer dalam mode standby.
- 2** **Drive optis** — Memutar atau merekam CD, DVD, dan disk Blu-ray.
- 3** **Drive bay optis (2)** — Mendukung drive optis tambahan (opsional).
- 4** **Alienhead**
  - Area-51 Standard — Tekan Alienhead dan turunkan atau tutup panel drive secara manual.
  - Area-51 ALX — Tekan Alienhead untuk menurunkan atau menutup panel drive menggunakan pintu bermotor. Saat komputer dimatikan, dorong panel drive ke bawah untuk menurunkan panel drive.
- 5** **Panel drive** — Menutup drive optis atau drive bay optis.
- 6** **Tombol eject drive optis** — Mengeluarkan baki drive optis.



## Fitur Tampilan Belakang



1 **Slot kunci sekuriti** — Memasang kabel sekuriti yang dijual di pasaran ke komputer.

**CATATAN:** Sebelum Anda membeli kabel sekuriti, pastikan kabel tersebut dapat digunakan dengan slot kunci sekuriti pada komputer Anda.

2 **Konektor panel belakang** — Menyambungkan USB, audio, dan perangkat lainnya ke konektor yang sesuai.

Untuk informasi lebih lanjut, lihat bagian "Konektor Panel Belakang" pada halaman 18.

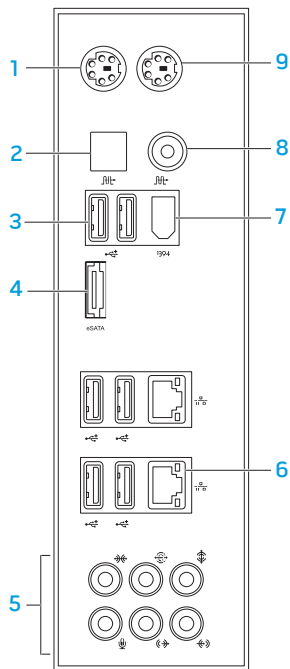
3 **Slot kartu ekspansi** — Mengakses konektor untuk semua kartu PCI dan PCI express yang terpasang.





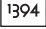

4 **Konektor daya** — Menyambungkan ke kabel daya.

5 **Pengait** — Menutup atau membuka slot kunci sekuriti dan mengunci atau membuka kunci panel lepas. Mendorong kait ke kiri untuk mengakses slot kunci sekuriti dan untuk mengunci panel lepas.

Untuk informasi mengenai panel samping, lihat bagian "Membuka dan Menutup Panel Samping" pada halaman 42.

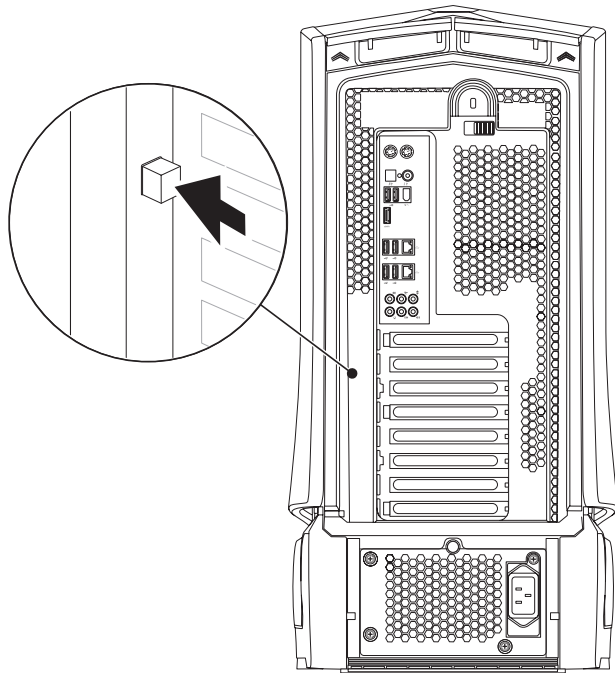
## Konektor Panel Belakang



- 1 **Konektor Keyboard PS/2** – Menyambungkan ke keyboard PS/2 standar.
- 2  **Konektor S/PDIF optis** – Menyambungkan ke amplifier, speaker, atau TV untuk output audio digital melalui kabel digital optis. Format ini akan membawa sinyal audio tanpa harus melewati proses konversi audio analog.
- 3  **Konektor USB 2.0 (6)** – Menyambungkan perangkat USB, seperti mouse, keyboard, printer, drive eksternal, atau pemutar MP3.
- 4  **Konektor eSATA** – Menyambungkan ke perangkat penyimpanan kompatibel eSATA, seperti drive hard disk atau drive optis eksternal.
- 5 **Konektor audio** – Menyambungkan ke speaker, mikrofon, dan headphone.  
**CATATAN:** Untuk informasi mengenai konektor audio, lihat bagian "Menyambungkan Speaker Eksternal" pada halaman 22.
- 6  **Konektor jaringan (2)** – Menyambungkan komputer Anda ke perangkat jaringan atau broadband.
- 7  **Konektor IEEE 1394** – Menyambungkan ke perangkat multimedia serial kecepatan tinggi, seperti kamera video digital.
- 8  **Konektor S/PDIF koaksial** – Menyambungkan ke amplifier, speaker, atau TV untuk output audio digital melalui kabel digital koaksial. Format ini akan membawa sinyal audio tanpa harus melewati proses konversi audio analog.
- 9 **Konektor Mouse PS/2** – Menyambungkan ke mouse PS/2 standar.

## Tombol Lampu Belakang

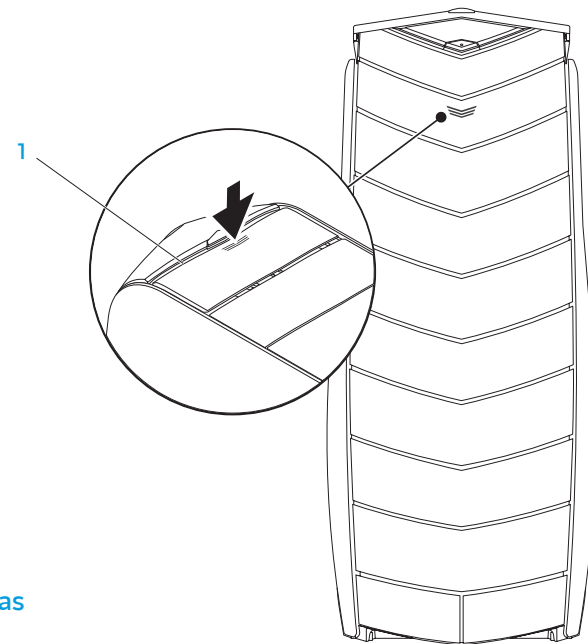
Tekan tombol lampu belakang untuk menyalakan lampu untuk melihat konektor panel belakang. Lampu ini secara otomatis akan mati setelah beberapa detik.



## Fitur Tampilan Atas

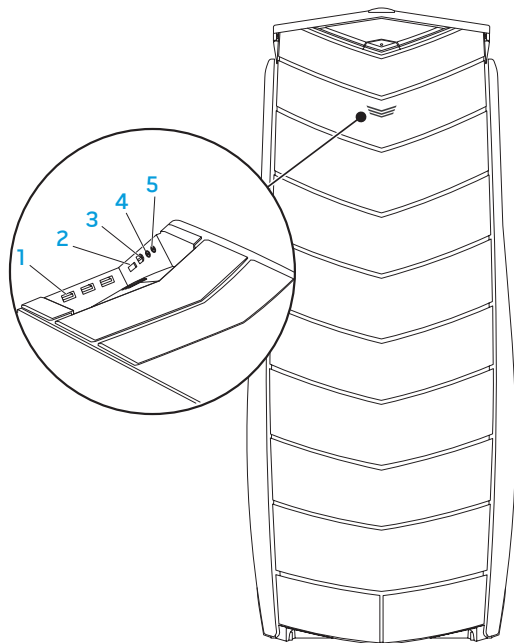
### Mengakses ke Konektor Panel Atas






Tekan panel atas ke arah bawah untuk mengakses konektor panel atas.



1 Panel atas

## Konektor Panel Atas



- 1  **Konektor USB 2.0 (3)** – Menyambungkan perangkat USB, seperti mouse, keyboard, printer, drive eksternal, atau pemutar MP3.
- 2  **Konektor eSATA** – Menyambungkan ke perangkat penyimpanan kompatibel eSATA, seperti drive hard disk atau drive optis eksternal.
- 3  **IEEE 1394** – Menyambungkan ke perangkat multimedia serial kecepatan tinggi, seperti kamera video digital.
- 4  **Konektor headphone** – Menyambungkan ke headphone.  
**CATATAN:** Untuk menyambungkan speaker atau sound system yang disuplai listrik, gunakan konektor output audio atau S/PDIF pada bagian belakang komputer Anda.
- 5  **Konektor mikrofon** – Menyambungkan ke mikrofon untuk input suara atau audio ke program suara atau telepon.



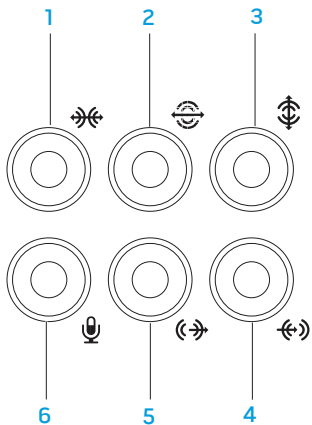
## BAB 3: MENYAMBUNGGAN PERANGKAT







Bab ini menyediakan informasi mengenai cara menyambungkan perangkat opsional ke desktop Anda untuk meningkatkan pengalaman menikmati fitur audio, video, dan digital.

## Menyambungkan Speaker Eksternal

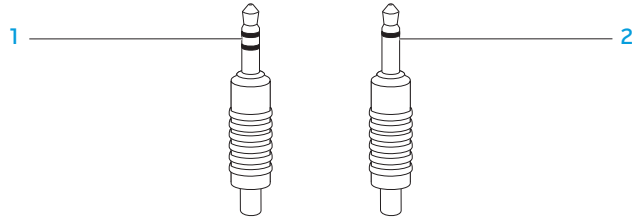
Desktop Alienware Anda memiliki lima konektor output audio yang terintegrasi dan satu konektor input audio. Konektor output audio mengirimkan suara berkualitas dan mendukung audio surround 7.1. Anda dapat menyambungkan konektor input audio dari home stereo atau sistem speaker untuk meningkatkan pengalaman menikmati media dan game.

 **CATATAN:** Pada komputer dengan kartu suara, gunakan konektor pada kartu.



- 1  **Konektor surround L/R samping** – Menyambungkan ke speaker surround L/R samping.
- 2  **Konektor surround L/R belakang** – Menyambungkan ke speaker surround L/R belakang.
- 3  **Konektor tengah/subwoofer** – Menyambungkan ke speaker tengah atau subwoofer.
- 4  **Konektor kabel input** – Menyambungkan ke perangkat rekaman atau pemutaran, seperti mikrofon, pemutar kaset, pemutar CD, atau VCR.
- 5  **Konektor kabel output L/R depan** – Menyambungkan ke speaker L/R depan.
- 6  **Konektor mikrofon** – Menyambungkan ke mikrofon untuk input suara atau input audio ke program suara atau telepon.

Dua tipe konektor audio:



- 1 **Soket stereo** – Soket headphone Anda harus memiliki konektor tipe ini.
- 2 **Soket mono** – Soket headphone Anda harus memiliki konektor tipe ini.

## Menyambungkan Printer


### Menyambungkan Printer Plug and Play

Jika printer Anda mendukung plug and play, sistem pengoperasian Anda akan mendeteksinya dan mencoba menginstal printer secara otomatis. Pada beberapa kasus, Windows mungkin memerlukan driver untuk printer. Driver ini ada di CD perangkat lunak yang disertakan bersama printer.


1. Sambungkan kabel USB printer ke konektor USB yang tersedia di desktop Anda.
2. Sambungkan kabel daya printer ke soket daya tiga cabang, catu daya yang tidak terputus, atau soket listrik, yang terhubung ke ground.
3. Nyalakan printer dan Microsoft Windows akan mendeteksi dan menginstal driver yang sesuai secara otomatis.

## Menyambungkan Printer Non Plug and Play

*Windows Vista®*

1. Klik **Start**  → **Control Panel**.
2. Klik **Hardware and Sound** → **Add a printer**.
3. Ikuti instruksi pada layar.

*Windows® 7*

1. Klik **Start**  → **Control Panel**.
2. Klik **Hardware and Sound** → **Devices and Printers** → **Add a printer**.
3. Ikuti instruksi pada layar.

Untuk informasi lebih lanjut, lihat dokumentasi yang dikirimkan bersama printer.

## Menyambungkan Perangkat USB

Sambungkan perangkat USB ke konektor USB yang tersedia di desktop Anda. Microsoft Windows akan mendeteksi perangkat dan mencoba menginstal driver yang sesuai secara otomatis. Pada beberapa kasus, Windows mungkin memerlukan sebuah driver. Driver ini ada di CD perangkat lunak yang disertakan bersama perangkat.

Jika keyboard atau mouse Anda memiliki konektor USB, sambungkan keyboard atau mouse ke konektor USB yang tersedia pada desktop.

## Menyambungkan Perangkat IEEE 1394 (FireWire)

Menyambungkan perangkat IEEE 1394 ke dalam konektor IEEE 1394 pada desktop Anda. Sistem pengoperasian Anda akan mendeteksi perangkat dan mencoba menginstal driver yang sesuai secara otomatis. Pada beberapa kasus, Windows mungkin memerlukan sebuah driver. Driver ini ada di CD perangkat lunak yang disertakan bersama perangkat.


Untuk informasi lebih lanjut, lihat dokumentasi yang dikirimkan bersama perangkat Anda.





## Alienware Command Center

Alienware® Command Center memberi Anda akses ke perangkat lunak eksklusif Alienware dan panel kontrol yang dapat diupgrade secara kontinu. Saat Alienware mengeluarkan program baru, program tersebut akan didownload langsung ke dalam Command Center yang memungkinkan Anda untuk membuat perpustakaan manajemen sistem, optimalisasi, dan memodifikasi peralatan.

Untuk mengakses Command Center, klik **Start**  → **All Programs** → **Alienware** → **Command Center** → **Command Center**.

## AlienFX

AlienFX memungkinkan Anda untuk memodifikasi karakteristik lampu pada komputer Anda. Anda dapat menentukan karakteristik lampu untuk kejadian seperti menerima email baru, komputer masuk ke mode standby, dan membuka aplikasi baru.

## AlienFusion

AlienFusion memberikan Anda akses ke kontrol manajemen daya komputer Alienware Anda untuk membantu meningkatkan efisiensi energi.

## Kontrol Termal

Kontrol Termal membantu mengontrol kemampuan termal dan ventilasi komputer Anda dengan mengubah kecepatan kipas dan karakteristik ventilasi yang terletak di bagian atas komputer Anda.

## Bekerja Dengan RAID

Redundant array of independent disks (RAID) merupakan konfigurasi penyimpanan disk yang meningkatkan performa atau kelebihan data. Terdapat empat level dasar RAID yang akan dibahas di bagian ini.

- RAID level 0 direkomendasikan untuk performa yang lebih tinggi (volume data yang lebih cepat).
- RAID level 1 direkomendasikan untuk pengguna yang memerlukan integritas data dengan level yang lebih tinggi.
- RAID level 5 direkomendasikan untuk performa dan toleransi kesalahan yang lebih tinggi.
- RAID level 10 direkomendasikan untuk performa dan integritas data yang lebih tinggi.



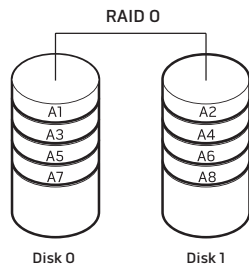
**CATATAN:** RAID memerlukan beberapa hard drive. Jumlah hard drive yang diperlukan tergantung pada konfigurasi RAID.

## RAID Level 0



**PERHATIAN:** RAID level 0 tidak menyediakan redundansi. Oleh karena itu, kerusakan di salah satu drive akan menyebabkan semua data hilang. Lakukan backup rutin untuk melindungi data Anda.

RAID level 0 menggunakan data striping untuk menyediakan laju akses data tinggi. Data striping menuliskan urutan segmen, atau garis-garis, data secara sekuen pada drive fisik untuk menciptakan drive virtual yang besar. Ini memungkinkan salah satu drive untuk membaca data saat drive lain sedang mencari dan membaca bagian berikutnya.



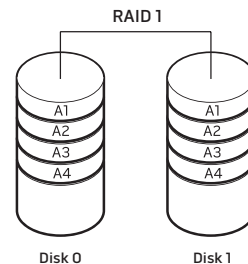
RAID 0 menggunakan kapasitas penuh kedua drive. Misalnya, dua hard drive 2 GB digabungkan untuk menyediakan ruang hard drive sebesar 4 GB untuk menyimpan data.



**CATATAN:** Pada konfigurasi RAID 0, ukuran konfigurasi sama dengan ukuran drive terkecil dikali jumlah drive pada konfigurasi.

## RAID Level 1

RAID level 1 menggunakan data mirroring untuk meningkatkan integritas data. Saat data ditulis ke drive primer, data juga diduplikasi, atau disimpan salinannya, pada drive sekunder pada konfigurasi. RAID 1 mengabaikan laju akses data cepat untuk redundansi data.



Jika terjadi gangguan pada drive, operasi baca dan tulis akan diarahkan ke drive yang tersisa. Drive pengganti kemudian dapat dibuat ulang dengan menggunakan data dari drive yang tersisa.

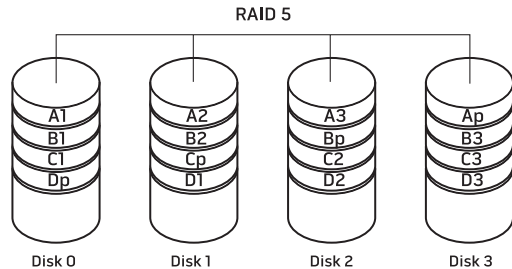


**CATATAN:** Pada konfigurasi RAID 1, ukuran konfigurasi sama dengan ukuran drive terkecil pada konfigurasi.

## RAID Level 5

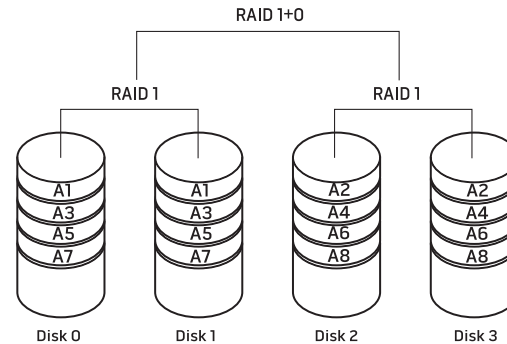
RAID level 5 menggunakan kesetaraan data. RAID level 5 melakukan segmentasi informasi data dan kesetaraan di tiga drive atau lebih. Level ini menyediakan data striping pada level byte dan juga melakukan segmentasi informasi koreksi kesalahan (memutar rangkaian kesetaraan). Ini menghasilkan performa yang hebat dan toleransi kesalahan yang baik.

Jika terjadi gangguan pada drive, operasi baca dan tulis berikutnya akan diarahkan ke drive yang masih bertahan. Drive pengganti kemudian dapat dibuat ulang dengan menggunakan data dari drive yang masih bertahan. Karena data digandakan pada driver primer dan drive tambahan, empat driver 120-GB secara kolektif memiliki memori maksimal 360-GB untuk menyimpan data.



## RAID Level 10

RAID 10, kombinasi RAID 1 dan RAID 0, menggunakan disk striping di sepanjang disk penyimpanan salinan. Level ini menyediakan volume data yang lebih tinggi dan redundansi data yang lengkap. RAID 10 dapat mendukung hingga delapan rentang waktu, dan hingga 32 disk fisik per rentang waktu.



## Performa yang Optimal

Komputer Anda telah dikonfigurasi sehingga dapat dioperasikan secara optimal untuk beragam aplikasi. Tergantung pada konfigurasi yang Anda beli, komputer mungkin telah melalui tahapan overclocking di pabrik untuk mencapai performa maksimum di aplikasi intensif bantuan, termasuk perkembangan permainan dan multimedia.



**PERHATIAN:** Dukungan teknis akan memverifikasi fungsi maksimal komputer di pengaturan yang telah dikonfigurasi pabrik. Alienware tidak menyediakan dukungan teknis untuk masalah perangkat keras atau perangkat lunak yang muncul akibat pengoperasian komputer di luar pengaturan pabrik.

## Memodifikasi Performa Berdasarkan Pengaturan Sistem



**PERHATIAN:** Anda tidak disarankan untuk mengoperasikan prosesor atau komponen sistem lainnya di luar pengaturan preset di BIOS. Hal tersebut dapat menyebabkan sistem tidak stabil, usia pakai komponen berkurang, atau kerusakan permanen pada komponen.

Untuk komputer dengan prosesor Intel® Core™i7 Extreme Edition, BIOS memiliki level preset overclocking yang memungkinkan Anda untuk dengan mudah melakukan overclock di komputer Anda. Opsi berikut ini tersedia di halaman **Kontrol Frekuensi/Tegangan** pada bagian **Pengaturan Sistem**:

- Pengaturan Level 1 OC
- Pengaturan Level 2 OC
- Pengaturan Level 3 OC

Untuk informasi lebih lanjut, lihat bagian "Mengonfigurasi BIOS" pada halaman 29.

## Memodifikasi Performa Berdasarkan Perangkat Lunak

Komputer Anda mungkin telah diinstal dengan utilitas seperti **Intel Extreme Tuning Utility**, yang memungkinkan Anda untuk mengoptimalkan performa komputer.

Untuk informasi lebih lanjut mengenai opsi yang tersedia, lihat file bantuan utilitas.


# Mengonfigurasi BIOS

## Pengaturan Sistem

Opsi Pengaturan Sistem memungkinkan Anda:

- Mengubah informasi konfigurasi sistem setelah Anda menambahkan, mengubah, atau melepaskan perangkat keras apa pun pada desktop Anda.
- Mengatur atau mengubah opsi yang dapat dipilih pengguna.
- Menampilkan jumlah memori aktual atau mengatur tipe hard drive yang dipasang.

Sebelum Anda menggunakan Pengaturan Sistem, Anda disarankan untuk menuliskan informasi Pengaturan Sistem aktual sebagai referensi bila dibutuhkan.

 **PERHATIAN: Jangan ubah pengaturan di Pengaturan Sistem kecuali Anda adalah ahli komputer. Perubahan tertentu dapat membuat komputer Anda beroperasi secara tidak benar.**

## Masuk ke Pengaturan Sistem

1. Nyalakan (atau nyalakan kembali) desktop Anda.
2. Saat desktop sedang dibooting, tekan segera <F2> sebelum logo sistem pengoperasian muncul untuk mengakses **BIOS Setup Utility**.



**CATATAN:** Jika ada kesalahan yang muncul selama POST (Power On Self Test), tekan <F2> saat pesan muncul untuk masuk ke **BIOS Setup Utility**.



**CATATAN:** Jika Anda menunggu terlalu lama dan logo sistem pengoperasian muncul, lanjutkan menunggu hingga Anda melihat desktop Microsoft® Windows®, kemudian matikan desktop Anda dan coba lagi.



**CATATAN:** Keyboard dapat rusak jika tombol pada keyboard ditekan atau ditahan terlalu lama. Untuk mencegah kemungkinan kerusakan keyboard, tekan dan lepaskan <F2> dengan jeda yang sama sampai layar Pengaturan Sistem muncul.

## Layar Pengaturan Sistem

Jendela **BIOS Setup Utility** menampilkan informasi konfigurasi aktual atau yang dapat diubah untuk desktop Anda.

Fungsi tombol muncul di bagian bawah jendela **BIOS Setup Utility** dan berisi daftar tombol serta fungsinya dalam kolom yang aktif.

## Pilihan Pengaturan Sistem



**CATATAN:** Butir yang terdaftar di bagian ini dapat ditampilkan berbeda atau persis sama seperti dalam daftar tergantung pada model komputer dan perangkat yang diinstal.



**CATATAN:** Untuk informasi pengaturan sistem yang update, lihat *Manual Servis* pada [support.dell.com/manuals](http://support.dell.com/manuals).

### Informasi Sistem

---

Product Name (Nama Produk)	Menampilkan nama produk.
BIOS Version (Versi BIOS)	Menampilkan informasi tanggal, nomor, dan versi BIOS.
Input Service Tag (Input Tag Servis)	Memungkinkan Anda untuk memasukkan tag servis.
Service Tag (Tag Servis)	Menampilkan tag servis komputer.
Asset Tag (Tag Aset)	Menampilkan tag aset komputer.

### Informasi Sistem

---

Memory Installed (Memori yang Dipasang)	Menampilkan jumlah memori yang dipasang dalam komputer Anda.
Memory Available (Memori yang Tersedia)	Menampilkan jumlah memori yang tersedia dalam komputer Anda.
Memory Technology (Teknologi Memori)	Menampilkan tipe teknologi memori yang digunakan.
Memory Speed (Kecepatan Memori)	Menampilkan kecepatan memori.
CPU ID/uCode ID	Menampilkan ID prosesor.
CPU Speed (Kecepatan CPU)	Menampilkan kecepatan prosesor.
Current QPI Speed (Kecepatan QPI Aktual)	Menampilkan kecepatan QPI.
Cache L2	Menampilkan ukuran cache L2 prosesor.
Cache L3	Menampilkan ukuran cache L3 prosesor.

### Fitur CMOS Standar

---

Waktu Sistem (jj:mm:dd)	Menampilkan waktu aktual.
Tanggal Sistem (bb:hh:tt)	Menampilkan waktu aktual.
SATA 1	Menampilkan drive SATA 1 yang terintegrasi di komputer Anda.
SATA 2	Menampilkan drive SATA 2 yang terintegrasi di komputer Anda.
SATA 3	Menampilkan drive SATA 3 yang terintegrasi di komputer Anda.
SATA 4	Menampilkan drive SATA 4 yang terintegrasi di komputer Anda.
SATA 5	Menampilkan drive SATA 5 yang terintegrasi di komputer Anda.
SATA 6	Menampilkan drive SATA 6 yang terintegrasi di komputer Anda.
SATA 7	Menampilkan drive SATA 7 yang terintegrasi di komputer Anda.
SATA 8	Menampilkan drive SATA 8 yang terintegrasi di komputer Anda.
IDE Master	Menampilkan drive master IDE yang terintegrasi di komputer Anda.

### Fitur CMOS Standar

---

IDE Slave	Menampilkan drive slave IDE yang terintegrasi di komputer Anda.
Wait For 'F1' If Error (Tunggu 'F1' - Jika Salah)	Jika mungkin, komputer menampilkan kesalahan yang terdeteksi selama POST. Tekan <F1> untuk melanjutkan.

### Fitur Bios Lanjutan

---

Bootup Num Lock	Memilih status aktif untuk num-lock.
ACPI APIC support	Meliputi penunjuk daftar ACPI APIC untuk daftar penunjuk RSDT.
OptionRom Display Screen	Mengatur mode display untuk layar Raid Option Rom. (Sembunyi; Tampilkan)
CD/DVD Drive	Mengatur prioritas booting drive CD/DVD.



### Fitur Konfigurasi Booting

---

1st Boot Device (Perangkat Booting Pertama)	Menampilkan perangkat booting pertama.
2nd Boot Device (Perangkat Booting Kedua)	Menampilkan perangkat booting kedua.
Hard Disk Drive	Mengatur prioritas booting hard drive. Butir yang ditampilkan diperbarui secara dinamis sesuai dengan hard drive yang terdeteksi.
CD/DVD Drive	Mengatur prioritas booting drive CD/DVD.

### Konfigurasi CPU

---

XD Bit Capability (Kapabilitas Bit XD)	Mengaktifkan Kapabilitas Bit XD untuk memungkinkan prosesor membedakan antara bit kode yang dapat dijalankan dan bit kode yang tidak dapat dijalankan.
Intel® Speedstep™ tech	Jika diaktifkan, kecepatan jam prosesor dan tegangan inti disesuaikan secara dinamis berdasarkan beban prosesor.
Intel® C State Tech	Jika diaktifkan, Status C: Prosesor idle diatur ke C2/C3/C4.

### Perangkat yang Terintegrasi

---

USB Functions (Fungsi USB)	Memungkinkan Anda untuk mengaktifkan atau menonaktifkan kontroler USB yang terintegrasi.
HD Audio Controller (Kontroler Audio HD)	Memungkinkan Anda untuk mengaktifkan atau menonaktifkan kontroler audio yang terintegrasi.
Onboard IEEE1394 Controller (Kontroler IEEE1394 Onboard)	Memungkinkan Anda untuk mengaktifkan atau menonaktifkan kontroler IEEE1394 onboard.
LAN1 BCM5784 Device (Perangkat BCM5784 LAN1)	Memungkinkan Anda untuk mengaktifkan atau menonaktifkan kontroler LAN1 onboard.
LAN1 Option ROM (ROM Opsi LAN1)	Memungkinkan Anda untuk mengaktifkan atau menonaktifkan opsi booting kontroler jaringan.
LAN2 BCM5784 Device (Perangkat BCM5784 LAN2)	Memungkinkan Anda untuk mengaktifkan atau menonaktifkan kontroler LAN2 onboard.
LAN2 Option ROM (ROM Opsi LAN2)	Memungkinkan Anda untuk mengaktifkan atau menonaktifkan opsi booting kontroler jaringan.

## Perangkat yang Terintegrasi

---

JMicron 363 ATA Controller (Kontroler JMicron 363 ATA)	Memungkinkan Anda untuk mengaktifkan atau menonaktifkan kontroler ATA onboard.
SiL3132 E-Sata Device (Perangkat SiL3132 E-Sata)	Memungkinkan Anda untuk mengaktifkan dan menonaktifkan kontroler e-SATA.
Configure SATA#1-6 as (Konfigurasi SATA#1-6 sebagai)	Memungkinkan Anda untuk mengonfigurasi kontroler hard drive yang terintegrasi ke AHCI atau RAID.
AHCI CD/DVD Boot Time out (Waktu habis untuk Booting AHCI CD/DVD)	Memungkinkan Anda untuk mengatur waktu tunggu untuk SATA atau CD/DVD dalam mode AHCI.

## Pengaturan Manajemen Daya

---

Suspend Mode (Mode Penundaan)	Mengatur mode hemat energi untuk fungsi ACPI.
AC Recovery (Pemulihan AC)	Mengatur operasi yang akan dijalankan komputer saat daya dipulihkan.
Remote Wakeup (Pembangkitan Jarak Jauh)	Mengatur sistem untuk dibangunkan dari LAN onboard, kartu LAN PCIE-X1, atau kartu LAN PCI.
Auto Power On (Pengaktifan Otomatis)	Memungkinkan komputer untuk menyala pada waktu tertentu.

## Kontrol Frekuensi/Tegangan

---

CPU Speed (Kecepatan CPU)	Menampilkan kecepatan prosesor aktual.
Memory Speed (Kecepatan Memori)	Menampilkan kecepatan memori aktual.
Current QPI Speed (Kecepatan QPI Aktual)	Menampilkan kecepatan QPI aktual.
QPI Frequency (Frekuensi QPI)	Memungkinkan Anda untuk mengubah frekuensi QPI.
Memory Ratio (Rasio Memori)	Memungkinkan Anda untuk mengubah rasio memori.

## Kontrol Frekuensi/Tegangan

CPU Core (Non-Turbo) Ratio (Rasio Inti CPU (Non-Turbo))	Menampilkan rasio antara waktu inti prosesor dan frekuensi FSB.
Advance DRAM Configuration (Konfigurasi DRAM Lanjutan)	Memungkinkan Anda untuk mengakses submenu Konfigurasi DRAM Lanjutan
Overclock Configuration (Konfigurasi Overclock)	Memungkinkan Anda untuk mengakses submenu Konfigurasi Overclock
Overvoltage Configuration (Konfigurasi Overvoltage)	Memungkinkan Anda untuk mengakses submenu Konfigurasi Overvoltage
Load Level 1 OC Setting (Pengaturan Level 1 OC)	Memungkinkan Anda untuk memulihkan pengaturan overclocking Level 1 yang dikirimkan dari pabrik. Hanya ditampilkan dengan prosesor XE.
Load Level 2 OC Setting (Pengaturan Level 2 OC)	Memungkinkan Anda untuk memulihkan pengaturan overclocking Level 2 yang dikirimkan dari pabrik. Hanya ditampilkan dengan prosesor XE.
Load Level 3 OC Setting (Pengaturan Level 3 OC)	Memungkinkan Anda untuk memulihkan pengaturan overclocking Level 3 yang dikirimkan dari pabrik. Hanya ditampilkan dengan prosesor XE.

## Submenu Konfigurasi DRAM Lanjutan

Memory-Z	Membuka submenu untuk menampilkan konfigurasi SPD untuk setiap modul memori.
Advanced Memory Settings (Pengaturan Memori Lanjutan)	Memungkinkan Anda untuk berpindah ke mode Manual dan mengatur semua parameter pengaturan waktu.
tCL	Menampilkan Column Address Strobe Latency (dapat diedit di Mode Manual).
tRCD	Menampilkan pengaturan waktu RAS ke penundaan waktu CAS (dapat diedit di Mode Manual).
tRP	Menampilkan pengaturan waktu Pengisian awal RAS (dapat diedit di Mode Manual).
tRAS	Menampilkan pengaturan waktu Row Address Strobe (dapat diedit di Mode Manual).
tRFC	Menampilkan pengaturan waktu Refresh ke waktu siklus Archive/ Refresh (dapat diedit di Mode Manual).

### Submenu Konfigurasi DRAM Lanjutan

tWR	Menampilkan pengaturan waktu Write Recover (dapat diedit di Mode Manual).
tWTR	Menampilkan Write ke Read Delay (dapat diedit di Mode Manual).
tRRD	Menampilkan RAS ke RAS delay (dapat diedit di Mode Manual).
tRTP	Menampilkan Write ke Read Delay (dapat diedit di Mode Manual).
1T/2T Timing	Menampilkan Command Rate (dapat diedit di Mode Manual).

### Submenu Konfigurasi Overclock

Adjust CPU BClk (MHz) (Atur CPU BCik (MHz))	Memungkinkan Anda untuk mengatur BCik prosesor.
Spread Spectrum (Spektrum Sebaran)	Mengaktifkan/Menonaktifkan Modulasi Spektrum Sebaran.
Adjust PCI Frequency (MHz) (Atur Frekuensi PCI (MHz))	Memungkinkan Anda untuk mengatur Frekuensi PCI.
Adjust PCI-E Frequency (MHz) (Atur Frekuensi PCI-E (MHz))	Memungkinkan Anda untuk mengatur Frekuensi PCI-E.
Intel(R) Turbo Mode Tech	Jika diaktifkan, memungkinkan prosesor untuk beroperasi di frekuensi yang lebih cepat dari yang ditentukan.
[1-4] Core CPU Turbo Ratio Limit	Rasio limit untuk core 1-4.
Turbo Mode TDC Limit Override	Memungkinkan Anda untuk memprogram ambang batas aktual untuk prosesor saat berada di mode turbo.
Turbo Mode TDC Limit Override	Memungkinkan Anda untuk memprogram ambang batas daya untuk prosesor saat berada di mode turbo.

### Submenu Konfigurasi Overvoltage

---

CPU Temperature Sensor (Sensor Suhu CPU)	Menampilkan suhu prosesor dalam Celsius dan Fahrenheit.
VCore	Menampilkan tegangan Inti prosesor.
Dynamic CPU VCore Offset	Offset Tegangan Inti Prosesor.
DDR3 Memory Voltage (Tegangan Memori DDR3)	Mengatur Tegangan Memori DDR3.
IOH Voltage (Tegangan IOH)	Mengatur Tegangan IOH.
QPI and Uncore Voltage (Tegangan QPI dan Uncore)	Mengatur Tegangan QPI dan Uncore

### Fitur Keamanan BIOS

---

Change Supervisor Password (Ubah Password Supervisor)	Memungkinkan Anda untuk mengatur atau mengubah password supervisor.
Change User Password (Ubah Password Pengguna)	Memungkinkan Anda untuk mengatur atau mengubah password pengguna. Anda tidak dapat menggunakan password pengguna untuk membuat perubahan pada pengaturan BIOS.

### Keluar

---

Exit Options (Opsi Keluar)	Menyediakan pilihan untuk Save Changes and Exit, Discard Changes and Exit, dan Load Optimal Defaults.
----------------------------	---





## BAB 5: MEMASANG KOMPONEN TAMBAHAN ATAU PENGGANTI

Bab ini menyediakan panduan dan instruksi untuk meningkatkan daya pemrosesan dan memori penyimpanan dengan cara mengupgrade perlengkapan. Anda dapat membeli komponen untuk desktop Anda di [www.dell.com](http://www.dell.com) atau [www.alienware.com](http://www.alienware.com).



**CATATAN:** Lihat *Service Manual* pada [support.dell.com/manuals](http://support.dell.com/manuals) untuk instruksi pemasangan semua komponen yang dapat diservis. Komponen yang dibeli dari Dell dan Alienware dikirim bersama instruksi penggantian yang spesifik.

## Sebelum Anda Mulai


Dokumen ini menyediakan prosedur untuk melepaskan dan memasang komponen di desktop Anda. Kecuali jika disebutkan lain, setiap prosedur mengasumsikan bahwa kondisi berikut dilakukan:

- Anda telah menjalankan tahapan "Mematikan Desktop Anda" dan "Sebelum Mengerjakan Bagian Dalam Desktop" di bagian ini.
- Anda telah membaca informasi keselamatan yang dikirimkan bersama desktop Anda.
- Sebuah komponen dapat diganti atau—jika dibeli secara terpisah—dipasang dengan menjalankan prosedur pelepasan dengan urutan terbalik.

## Mematikan Desktop Anda



**PERHATIAN:** Untuk mencegah hilangnya data, simpan dan tutup semua file dan tutup semua program yang terbuka sebelum Anda mematikan desktop.

1. Simpan dan tutup semua file yang terbuka, dan tutup semua program yang terbuka.
2. Klik **Start**  → **Shut Down**.  
Desktop akan dimatikan setelah proses penonaktifan sistem pengoperasian selesai.
3. Pastikan desktop dan semua perangkat yang terpasang telah dimatikan. Jika desktop dan perangkat yang terpasang tidak dapat dimatikan secara otomatis saat Anda menonaktifkan sistem pengoperasian Anda, tekan dan tahan tombol daya selama minimal 8 hingga 10 detik hingga desktop dinonaktifkan.



## Sebelum Mengerjakan Bagian Dalam Desktop

Gunakan panduan keselamatan berikut untuk membantu melindungi desktop Anda dari kerusakan potensial dan untuk memastikan keselamatan diri Anda.



**PERINGATAN:** Sebelum mengerjakan bagian dalam desktop Anda, baca informasi keselamatan di bagian "INFORMASIKESELAMATAN, LINGKUNGAN, DAN PERATURAN" yang dikirimkan bersama dengan komputer Anda. Untuk informasi praktik keselamatan terbaik tambahan, kunjungi Laman utama Pemenuhan Peraturan pada [www.dell.com/regulatory\\_compliance](http://www.dell.com/regulatory_compliance).



**PERHATIAN:** Tangani semua komponen dan kartu dengan hati-hati. Jangan sentuh komponen atau bagian kontak pada kartu. Pegang kartu pada bagian tepinya. Pegang komponen seperti prosesor pada bagian tepinya, bukan pada pinnya.



**PERHATIAN:** Hanya teknisi servis yang berkualifikasi yang boleh mengerjakan reparasi pada desktop Anda. Kerusakan yang terjadi akibat pekerjaan servis yang tidak diotorisasi oleh Dell tidak akan ditanggung oleh garansi Anda.



**PERHATIAN:** Untuk menghindari terkena sengatan listrik, gunakan gelang antistatis atau pegang permukaan logam yang tidak dicat (seperti konektor pada bagian belakang komputer) secara berkala.



**PERHATIAN:** Saat Anda melepaskan kabel, tarik pada konektor kabel atau pada tab penariknya, jangan tarik langsung pada kabel. Beberapa kabel memiliki konektor dengan tab pengunci; jika Anda melepaskan kabel seperti ini, tekan bagian tab pengunci sebelum Anda melepaskan kabel. Saat Anda memisahkan konektor, pastikan konektor selalu berada dalam posisi lurus untuk mencegah pin konektor menjadi bengkok. Selain itu, sebelum Anda menyambungkan kabel, pastikan kedua konektor telah diarahkan dan diluruskan dengan benar.

Untuk mencegah kerusakan desktop, jalankan tahapan berikut sebelum Anda mulai mengerjakan bagian dalam desktop.


1. Pastikan permukaan tempat Anda bekerja datar dan bersih agar penutup desktop tidak tergores.
2. Matikan desktop Anda (untuk informasi lebih lanjut, lihat bagian "Mematikan Desktop Anda" pada halaman 40).



**PERHATIAN:** Untuk melepaskan kabel jaringan, lepaskan kabel dari desktop terlebih dahulu, kemudian lepaskan kabel dari perangkat jaringan.

3. Lepaskan semua kabel telepon atau jaringan dari desktop.
4. Putuskan koneksi desktop Anda dan semua perangkat yang terpasang dari outlet listrik.
5. Tekan tombol daya untuk menghubungkan board sistem ke ground.


## Membuka dan Menutup Panel Samping

 **PERHATIAN:** Sebelum membuka panel samping, lepaskan kabel daya dari desktop.

1. Ikuti instruksi di bagian "Sebelum Anda mulai" pada halaman 40.

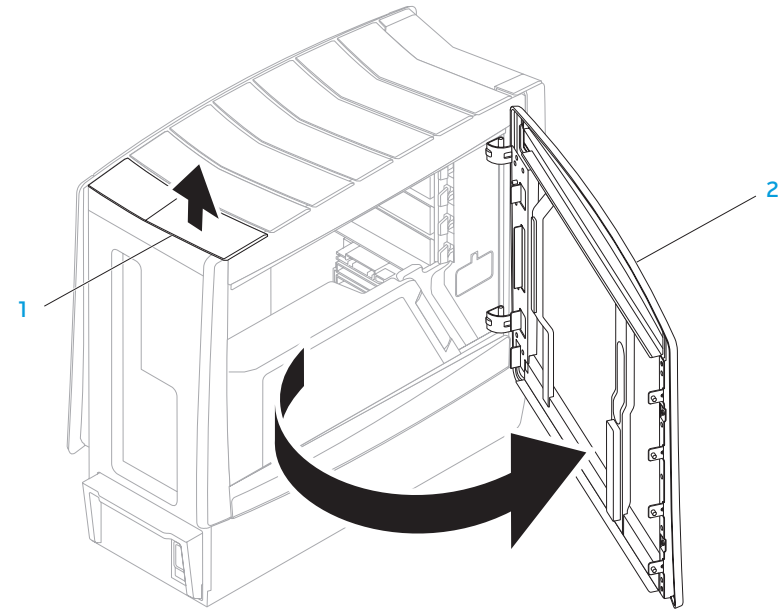
 **CATATAN:** Pastikan semua kabel sekuriti yang terpasang telah dilepaskan sebelum mencoba mengangkat panel pelepas.

2. Angkat panel pelepas untuk membuka panel samping.

 **CATATAN:** Lampu theater menyala secara otomatis saat panel samping dilepaskan. Lampu theater dialiri arus oleh baterai internal.

 **CATATAN:** Untuk membuka panel samping pada bagian samping kanan, angkat panel pelepas di samping kanan.

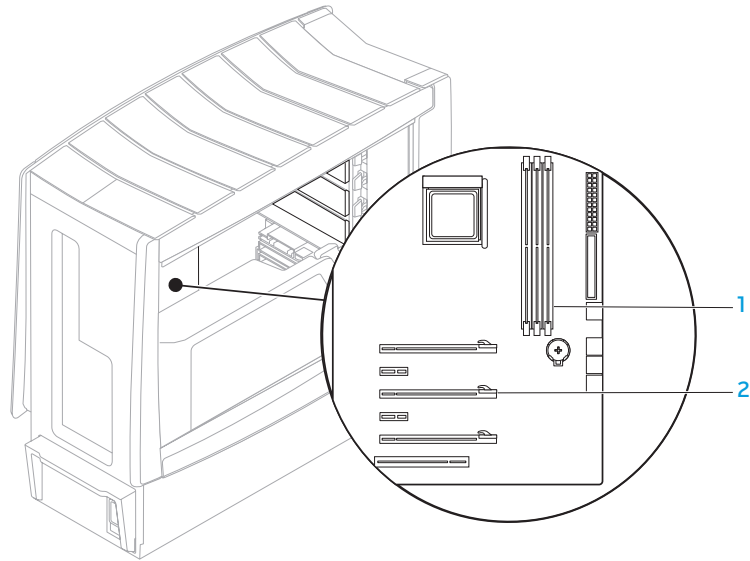
Untuk menutup panel samping, dorong panel samping ke bagian samping komputer hingga panel terkunci pada tempatnya.



1 panel pelepas

2 panel samping

## Tampilan Bagian Dalam Komputer Anda





1 konektor modul memori (3)

2 slot kartu ekspansi (6)

## Melepaskan dan Memasang Kembali Modul Memori

1. Ikuti instruksi di bagian "Sebelum Anda mulai" pada halaman 40.
2. Buka panel samping (lihat bagian "Membuka dan Menutup Panel Samping" pada halaman 42).
3. Cari lokasi konektor modul memori di board sistem (lihat bagian "Tampilan Bagian Dalam Komputer Anda" pada halaman 43).

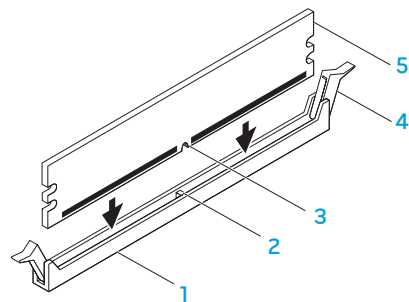
 **PERHATIAN:** Modul memori dapat menjadi sangat panas selama pengoperasian normal. Biarkan modul memori mendingin sebelum menyentuhnya.

 **CATATAN:** Untuk akses yang lebih baik ke modul memori, lepaskan kartu grafis jika tipe kartu adalah kartu penuh.

4. Lepaskan klip penahan di kedua ujung konektor modul memori.
5. Lepaskan modul memori dari konektor modul memori. Jika modul memori sulit dilepaskan, gerakkan modul memori maju dan mundur dengan perlahan untuk melepaskannya dari konektor modul memori.

Memasang kembali modul memori:

1. Luruskan takik di bagian bawah modul memori dengan tab pada konektor modul memori.



- 1 konektor modul memori
- 2 tab
- 3 takik

- 4 klip penahan (2)
- 5 modul memori



**PERHATIAN:** Untuk mencegah kerusakan pada modul memori, tekan modul lurus ke bawah ke dalam konektor modul memori dan gunakan tenaga yang seimbang di setiap tepi modul memori.

2. Sisipkan modul memori ke dalam konektor modul memori hingga modul memori terpasang dengan benar ke dalam posisinya.



**CATATAN:** Jika modul memori tidak dipasang dengan benar, komputer mungkin tidak dapat melakukan booting.


3. Jika Anda memasukkan modul memori dengan benar, klip penahan akan terkunci di dalam penahan pada setiap tepi modul memori.
4. Tutup panel samping (lihat bagian "Membuka dan Menutup Panel Samping" pada halaman 42).
5. Sambungkan kabel daya, dan semua periferal eksternal ke komputer.
6. Nyalakan komputer.

Saat komputer booting, komputer akan mendeteksi memori tambahan dan mengupdate informasi konfigurasi sistem secara otomatis. Untuk melihat jumlah memori yang terpasang di komputer:

*Windows Vista®*

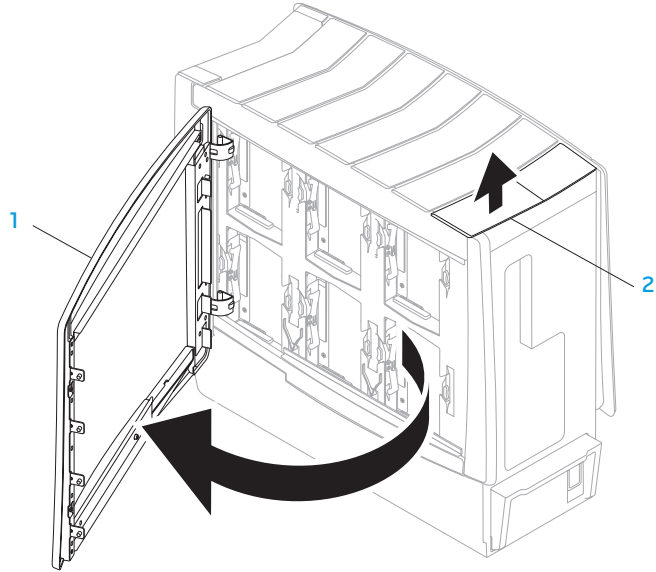
Klik **Start**  → **Control Panel** → **System and Maintenance**.

*Windows® 7*

Klik **Start**  → **Control Panel** → **System and Security** → **System**.

## Melepaskan dan Memasang Kembali Hard Drive

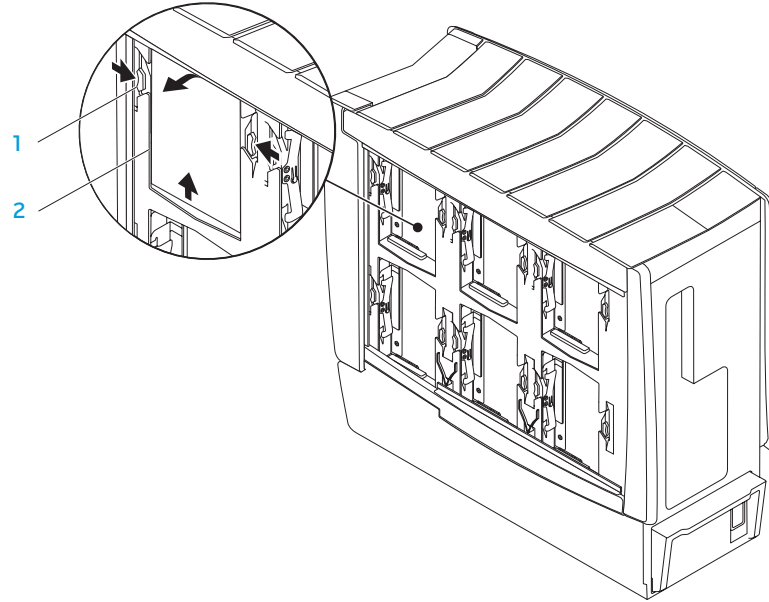
1. Ikuti instruksi di bagian "Sebelum Anda mulai" pada halaman 40.
2. Angkat panel pelepas untuk membuka panel samping di samping kanan.



1 panel samping

2 panel pelepas

3. Tekan dua tab pelepas bersamaan dan geser hard drive ke arah atas dan keluar dari komputer.



1 tab pelepas (2)

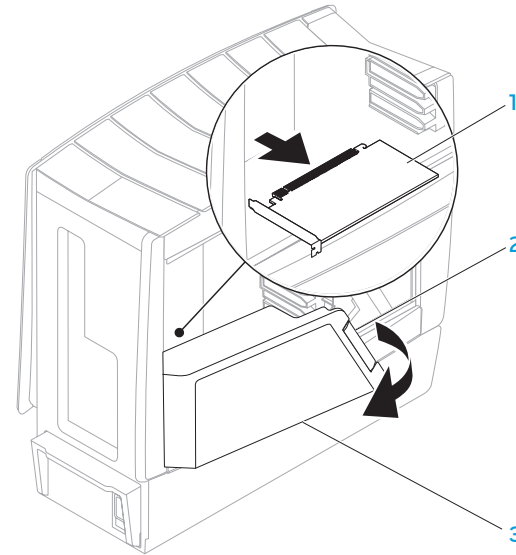
2 hard drive

Untuk memasang kembali hard drive:

1. Periksa dokumentasi yang dikirimkan dengan hard drive baru Anda untuk memastikan drive telah dikonfigurasi untuk komputer Anda.
2. Dorong hard drive baru ke dalam tempat hard drive dan tekan hingga hard drive terpasang dalam tempatnya.
3. Tutup panel samping pada samping kanan.
4. Sambungkan kembali kabel daya, dan semua periferal eksternal ke komputer.
5. Nyalakan komputer.

## Melepaskan dan Memasang Kembali Kartu Ekspansi

1. Ikuti instruksi di bagian "Sebelum Anda mulai" pada halaman 40.
2. Buka panel samping (lihat bagian "Membuka dan Menutup Panel Samping" pada halaman 42).
3. Tekan tombol pelindung untuk melepaskan pelindung dan kemudian putar pelindung menjauh dari komputer.
4. Cari lokasi kartu ekspansi di board sistem (lihat bagian "Tampilan Bagian Dalam Komputer Anda" pada halaman 43).
5. Lepaskan semua kabel yang tersambung ke kartu (jika ada).
6. Lepaskan kartu.  
Untuk kartu PCI atau PCI Express x1, pegang kartu pada ujung-ujung atasnya, dan keluarkan kartu dari konektornya.  
Untuk kartu PCI Express x16, dorong mekanisme penahan pada konektor kartu sambil memegang kartu pada ujung-ujung atasnya, dan kemudian keluarkan kartu dari konektornya.

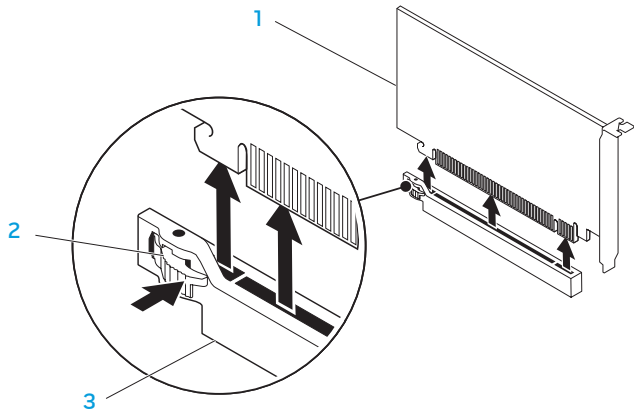


1 kartu ekspansi

2 tombol pelindung

3 pelindung





- 1 kartu PCI Ekspres x16      3 konektor PCI Express x16  
 2 mekanisme penahan

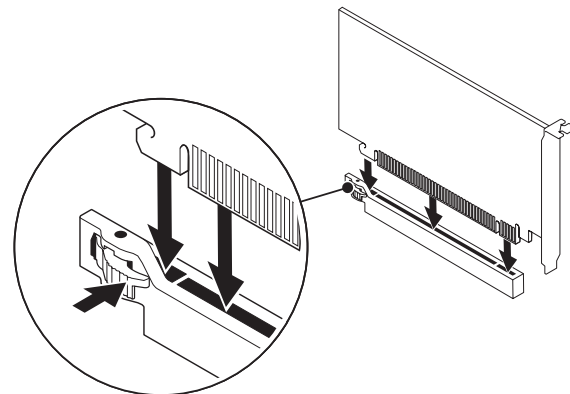


**CATATAN:** Jika Anda tidak ingin memasang kembali kartu, pasang braket pengisi di celah slot kartu yang kosong.

Untuk memasang kembali kartu:

1. Lepaskan braket pengisi untuk mengakses celah slot kartu (jika tersedia).
2. Untuk informasi tentang konfigurasi, modifikasi, dan membuat koneksi internal pada kartu, lihat dokumentasi yang menyertai kartu.

3. Luruskan kartu dengan konektor pada board sistem.
4. Pasang kartu ke konektor dan tekan dengan kuat. Pastikan kartu terpasang dengan kuat dalam konektor.  
 Jika Anda memasang kartu PCI Express ke konektor kartu x16, dorong mekanisme penahan secara perlahan dan pasang kartu di dalam konektor.



5. Sambungkan semua kabel yang harus dipasang ke kartu (jika ada).
6. Dorong pelindung untuk mengunci ke tempatnya.
7. Tutup panel samping (lihat bagian "Membuka dan Menutup Panel Samping" pada halaman 42).
8. Sambungkan komputer dan perangkat ke outlet listrik, dan kemudian nyalakan.





## Tip dan Petunjuk Dasar

- Komputer tidak menyala: Apakah komputer Anda tersambung dengan kuat ke outlet listrik yang berfungsi? Jika tersambung ke soket ekstensi, pastikan soket ekstensi benar-benar berfungsi.
- Koneksi: Periksa semua kabel untuk memastikan tidak ada koneksi yang kendur di mana pun.
- Menghemat Daya: Pastikan komputer Anda tidak berada di mode hibernate (hibernasi) atau standby dengan menekan tombol daya selama kurang dari 4 detik. Lampu status daya akan padam dari biru ke hitam saat berada di mode standby; pada mode hibernate (hibernasi), lampu akan padam.

## Perawatan Umum dan Backup

- Buatlah selalu backup untuk data yang penting secara rutin dan simpan salinan perangkat lunak dan sistem pengoperasian Anda. Jangan lupa untuk mencatat nomor seri jika Anda tidak menyimpan nomor tersebut di tempat aslinya - misalnya, di tempat CD.
- Jalankan program perawatan sesering mungkin. Anda dapat mengatur jadwal program ini untuk dilakukan pada saat Anda tidak sedang menggunakan komputer. Untuk melakukan hal tersebut, Anda dapat menggunakan program yang disediakan dengan sistem pengoperasian, atau membeli program yang lebih bagus atau lebih khusus.
- Catat password Anda dan simpan dengan aman (jauh dari komputer Anda). Ini sangat penting, khususnya jika Anda memilih untuk menggunakan password untuk menjaga sistem pengoperasian dan BIOS komputer.
- Pengaturan dokumen vital seperti pengaturan jaringan, dial-up, mail dan Internet.

**Saat melakukan penelusuran kesalahan pada komputer Anda, ingatlah untuk mengikuti panduan keselamatan berikut ini:**

- Sebelum menyentuh komponen internal komputer, pegang bagian yang tidak dicat pada sasis. Dengan melakukan hal ini, semua listrik statis yang dapat merusak komputer Anda, akan dikosongkan dengan aman.
- Matikan komputer Anda dan semua periferal yang tersambung.
- Lepaskan semua periferal dari komputer Anda.

**Hal-hal yang harus diperiksa sebelum melakukan penelusuran kesalahan**

- Pastikan kabel daya tersambung dengan benar ke komputer Anda dan ke outlet listrik. Pastikan outlet listrik berfungsi.
- Pastikan UPS atau soket ekstensi dinyalakan (jika ada).
- Jika perangkat periferal Anda (seperti keyboard, mouse, printer, dan sebagainya) tidak berfungsi, pastikan semua perangkat tersambung dengan kuat.
- Jika ada komponen komputer yang ditambahkan atau dilepaskan sebelum masalah terjadi, periksa apakah Anda telah melakukan prosedur pelepasan dan pemasangan dengan benar.
- Jika pesan kesalahan muncul di layar, catat pesan kesalahan dengan seksama sebelum menghubungi Dukungan Teknis Alienware untuk membantu mendiagnosis dan menyelesaikan masalah Anda.
- Jika kesalahan muncul di program yang spesifik, lihat dokumen program.

# Peralatan Diagnostik Perangkat Lunak

## Pre-Boot System Assessment (PSA)

Komputer menjalankan Pre-boot System Assessment (PSA), serangkaian tes awal untuk board sistem, keyboard, display, memori, hard drive, dan lain-lain.

Untuk meminta PSA:

1. Nyalakan kembali komputer.
2. Tekan <F12> untuk mengakses **Boot Menu**.
3. Pilih **Diagnostics** dan tekan <Enter>.
4. Selama proses penilaian, jawab semua pertanyaan yang muncul di layar.
  - Jika komponen gagal melakukan tes, komputer akan berhenti dan mengeluarkan bunyi bip. Untuk menghentikan penilaian dan menyalakan kembali komputer, tekan <n>; untuk melanjutkan ke tes berikutnya, tekan <y>; untuk menguji ulang komponen yang gagal, tekan <r>.
  - Jika anda menerima kode kesalahan selama Pre-boot System Assessment, catat kode kesalahan dan hubungi Alienware (untuk detailnya, lihat bagian "MENGHUBUNGI ALIENWARE" pada halaman 73).

Jika Pre-boot System Assessment (PSA) berhasil, pesan berikut akan ditampilkan .

"Do you want to run the remaining memory tests? This will take about 30 minutes or more. Do you want to continue? (Recommended) ." ("Anda ingin menjalankan tes memori yang tersisa? Tes akan berlangsung selama sekitar 30 menit atau lebih. Anda ingin melanjutkan? (Direkomendasikan))."


5. Tekan <y> untuk melanjutkan jika Anda mengalami masalah memori; jika tidak, tekan <n> untuk menyelesaikan tes PSA. Pesan berikut akan muncul di layar.


"Pre-boot System Assessment complete." No Diagnostic Utility Partition identified. Select OK to reboot your computer. ("Pre-boot System Assessment selesai." Partisi Utilitas Diagnostik tidak teridentifikasi. Pilih OK untuk booting ulang komputer Anda)

6. Tekan <o> untuk booting ulang komputer Anda.

## Diagnostik Alienware®

Jika Anda mengalami masalah dengan desktop Alienware Anda, jalankan Diagnostik Alienware. Anda disarankan untuk mencetak prosedur berikut sebelum Anda memulai diagnostik.


 **CATATAN:** Buatlah cadangan semua data sebelum memulai pemulihan sistem.

 **CATATAN:** *DVD Bantuan* berisi driver untuk komputer Anda. Anda juga dapat mengunduh driver dan perangkat lunak terbaru untuk komputer Anda dari [support.dell.com](http://support.dell.com).

Pelajari informasi konfigurasi desktop dan pastikan perangkat yang ingin Anda uji ditampilkan di program pengaturan sistem dan dalam kondisi aktif. Mulailah Diagnostik Alienware dari *DVD Bantuan*.

### Memulai Diagnostik Alienware dari DVD Bantuan

1. Masukkan *DVD Bantuan*.
2. Matikan lalu nyalakan kembali desktop.  
Saat logo Alienware muncul, tekan segera <F12>.

 **CATATAN:** Jika Anda menunggu terlalu lama dan logo sistem pengoperasian muncul, lanjutkan menunggu hingga Anda melihat desktop Microsoft® Windows®; kemudian, matikan komputer Anda dan coba kembali.



**CATATAN:** Tahapan selanjutnya mengubah urutan booting satu demi satu. Pada pengaktifan berikutnya, komputer akan menjalankan booting berdasarkan perangkat yang telah ditentukan dalam program pengaturan sistem.

3. Saat daftar perangkat booting muncul, sorot **CD/DVD/CD-RW** dan tekan <Enter>.
4. Pilih **Boot from CD-ROM** dari menu yang muncul dan tekan <Enter>.
5. Pilih **Alienware Diagnostics** dari daftar bernomor. Jika terdapat beberapa versi, pilih versi yang sesuai untuk komputer Anda.
6. Saat **Main Menu** Diagnostik Alienware muncul, pilih tes yang ingin Anda jalankan.



**CATATAN:** Catat kode kesalahan dan deskripsi masalah dengan benar dan ikuti instruksi pada layar.

7. Setelah semua tes selesai, tutup jendela tes untuk kembali ke **Main Menu Diagnostik Alienware**.

Lepaskan *DVD Sumber*, lalu tutup jendela **Main Menu** (Menu Utama) untuk keluar dari Diagnostik Alienware dan nyalakan ulang komputer Anda.

## Jawaban untuk Pertanyaan-Pertanyaan Umum Drive CD-ROM, DVD-ROM, CD-R/W, DVD±R/W, atau Blu-ray Disc™

### Komputer tidak mengenali disk atau drive

- Periksa apakah disk dimasukkan dengan benar ke dalam drive dengan bagian label menghadap ke atas.
- Coba gunakan disk lain.
- Matikan dan nyalakan kembali komputer.
- Bersihkan disk.
- Nyalakan kembali komputer dan masuk ke utilitas pengaturan BIOS dengan menekan <F2> saat komputer menyala kembali.
- Periksa BIOS untuk memastikan kontroler SATA telah diaktifkan. Periksa konfigurasi drive untuk memastikan drive telah dikonfigurasi dengan benar; lihat dokumen yang mungkin disertakan dengan drive Anda.



**PERINGATAN:** Sebelum mengerjakan bagian dalam desktop Anda, baca informasi keselamatan di bagian "INFORMASI KESELAMATAN, LINGKUNGAN, DAN PERATURAN" yang dikirimkan bersama dengan komputer Anda. Untuk informasi praktik keselamatan terbaik tambahan, kunjungi Laman utama Pemenuhan Peraturan pada [www.dell.com/regulatory\\_compliance](http://www.dell.com/regulatory_compliance).

- Matikan komputer Anda, lepaskan kabel daya, dan buka komputer Anda. Pastikan kabel telah tersambung dengan benar ke drive dan konektor SATA pada board sistem atau kartu kontroler (lihat *Manual Servis*).

### CD audio CD tidak mengeluarkan suara

- Periksa apakah CD audio dimasukkan dengan benar ke dalam drive dengan bagian label menghadap ke atas.
- Periksa kontrol volume untuk memastikan kontrol tersebut telah dinyalakan.
- Pastikan kontrol bisu tidak diaktifkan.
- Periksa kabel speaker untuk memastikan kabel tersebut telah tersambung dengan benar ke konektor audio.
- Bersihkan CD.
- Jika komputer memiliki dua drive CD, coba CD audio di drive lain.
- Matikan dan nyalakan kembali komputer.
- Instal ulang driver perangkat audio.

### Sebuah DVD atau Blu-ray Disc tidak memutar

- Matikan dan nyalakan kembali komputer.
- Bersihkan disk.
- Instal ulang perangkat lunak pemutar DVD atau Blu-ray Disc.
- Coba gunakan disk lain. Beberapa disk tertentu mungkin bertentangan dengan drive jika pengkodean pada DVD atau Blu-ray disc tidak sesuai dengan pengkodean yang dikenali oleh drive.

## Komputer

### Komputer gagal melakukan POST:

POST (Power On Self Test) pada komputer memastikan bahwa semua perangkat keras berfungsi dengan benar sebelum mengaktifkan pengingat proses booting. Jika komputer berhasil melakukan POST, komputer akan kembali menyala secara normal. Namun, jika komputer gagal melakukan POST, komputer akan mengeluarkan serangkaian bunyi bip selama pengaktifan jika monitor tidak menampilkan kesalahan atau masalah. Kode bip berulang berikut ini dapat membantu Anda saat melakukan penelusuran kesalahan pada komputer Anda. Untuk mendapatkan bantuan, hubungi Alienware (untuk detail, lihat "MENGHUBUNGI ALIENWARE" pada halaman 73).



**CATATAN:** Untuk mengganti komponen, lihat *Manual Servis* di [support.dell.com/manuals](http://support.dell.com/manuals).

Kode bip	Kemungkinan masalah
Satu	Motherboard mungkin rusak - gangguan BIOS ROM checksum
Dua	RAM tidak terdeteksi <b>CATATAN:</b> Jika Anda memasang atau mengganti modul memori, pastikan modul memori terpasang dengan benar.
Tiga	Motherboard mungkin rusak - kesalahan chipset
Empat	Gangguan Baca/Tulis RAM
Lima	Gangguan jam waktu aktual.
Enam	Gangguan kartu video

### Jika komputer berhenti merespons atau muncul layar biru solid



**PERINGATAN:** Anda mungkin kehilangan data jika Anda tidak dapat menjalankan penonaktifan sistem pengoperasian.

Jika Anda tidak berhasil mendapatkan respons dengan menekan sembarang tombol pada keyboard atau menggerakkan mouse, tekan dan tahan tombol daya selama minimal 6 detik hingga komputer mati, kemudian nyalakan kembali komputer Anda.

### Program berhenti merespons atau sering terputus

#### Akhiri program:

1. Tekan <Ctrl><Shift><Esc> secara bersamaan.
2. Klik tab **Applications** dan pilih program yang tidak lagi merespons.
3. Klik **End Task**.

#### Periksa dokumentasi perangkat lunak.

**Jika perlu, batalkan penginstalan dan instal ulang program.**



## Program didesain untuk Microsoft® Windows® versi sebelumnya

### Jalankan Program Compatibility Wizard:


**Program Compatibility Wizard** akan mengonfigurasi program untuk beroperasi pada lingkungan yang mirip dengan lingkungan sistem pengoperasian yang bukan Windows.

#### *Windows Vista®*

1. Klik **Start**  → **Control Panel** → **Programs** → **Use an older program with this version of Windows**.
2. Pada layar awal, klik **Next**.

Ikuti instruksi pada layar.

#### *Windows® 7*

1. Klik **Start**  → **Control Panel** → **Programs** → **Programs and Features** → **Use an older program with this version of Windows**.
2. Pada layar awal, klik **Next**.

Ikuti instruksi pada layar.

## Masalah perangkat lunak lainnya

### Segera buat back up file Anda

Gunakan program pemeriksaan virus untuk memeriksa hard drive, atau CD.

Simpan dan tutup semua file atau program yang terbuka dan matikan komputer Anda melalui menu Start.

### Scan komputer untuk memeriksa spyware:

Jika performa komputer Anda sangat lambat, komputer sering menerima iklan pop-up, atau mengalami masalah koneksi dengan internet, komputer Anda mungkin terinfeksi dengan spyware. Gunakan program anti-virus yang mencakup perlindungan anti-spyware (program Anda mungkin perlu diupgrade) untuk melakukan scan pada komputer dan menghapus spyware.

### Periksa dokumentasi perangkat lunak atau hubungi pembuat perangkat lunak untuk informasi penelusuran kesalahan:

- Pastikan program kompatibel dengan sistem pengoperasian yang diinstal pada komputer Anda.
- Pastikan program memenuhi persyaratan perangkat keras minimal yang diperlukan untuk menjalankan perangkat lunak. Untuk informasi lebih lanjut, lihat dokumen perangkat lunak.
- Pastikan program diinstal dan dikonfigurasi dengan benar.
- Periksa dan pastikan driver perangkat tidak mengganggu program.
- Jika perlu, batalkan penginstalan dan instal ulang program.

### Jalankan Diagnostik PSA:

Jika semua tes berhasil dilakukan, kondisi kesalahan terkait dengan masalah perangkat lunak.


## Masalah Hard Drive

### Biarkan komputer mendingin sebelum dinyalakan

Hard drive yang panas dapat mencegah pengaktifan sistem pengoperasian. Biarkan komputer kembali ke suhu ruangan sebelum dinyalakan.

### Jalankan Pemeriksaan Disk:

*Windows Vista®* atau *Windows® 7*

1. Klik **Start**  → **Computer**.
2. Klik kanan **Local Disk C:**.
3. Klik **Properties** → **Tools** → **Check Now**.  
Jika jendela **User Account Control** muncul, klik **Continue**.
4. Ikuti instruksi pada layar.

## Internet

### Tidak dapat menjelajahi Internet atau muncul pesan kesalahan

#### `Unable to locate host`

- Periksa apakah Anda tersambung ke Internet.
- Periksa apakah alamat web yang diketik di baris alamat benar. Coba alamat web atau URL yang berbeda.
- Jika pesan kesalahan masih muncul, putus koneksi dari Internet Service Provider (ISP) dan tutup browser. Lakukan koneksi ulang dan buka browser.
- Jika masalah masih tetap ada, ISP Anda mungkin mengalami masalah teknis.

### Koneksi internet lambat

Performa internet dapat dipengaruhi oleh faktor-faktor berikut:

- Kondisi kabel telepon atau jaringan yang digunakan.
- Kondisi perlengkapan jaringan pada ISP Anda.
- Grafis atau multimedia pada halaman web.
- Berbagai browser, download, atau program yang dibuka di komputer Anda.

## Keyboard

### Keyboard tidak merespons

Bersihkan keyboard dengan menggunakan sekaleng aerosol udara kompresi dengan ekstensi yang sesuai untuk menghilangkan debu dan serat yang menumpuk di bawah tombol.

### Karakter keyboard muncul berulang-ulang

- Pastikan tidak ada benda apa pun yang menindih tombol.
- Pastikan tidak ada tombol pada keyboard yang terjepit. Tekan setiap tombol untuk mengendurkan tombol yang mungkin terjepit kemudian nyalakan kembali komputer Anda.

### Tumpahan pada keyboard

Jika ada cairan jenis apa pun yang tumpah di keyboard, matikan komputer. Bersihkan keyboard dengan menggunakan bahan pembersih yang sesuai kemudian balikkan keyboard untuk mengeringkannya. Setelah keyboard kering, nyalakan komputer. Jika keyboard tidak berfungsi, keyboard perlu diganti.

Keyboard yang rusak akibat terkena tumpahan tidak akan diganti oleh jaminan terbatas.

## Memori

### Kesalahan memori terdeteksi saat pengaktifan

- Periksa modul memori untuk arah dan pemasangan yang benar. Jika perlu, pasang ulang modul memori. Untuk informasi lebih lanjut, lihat bagian "Melepaskan dan Memasang Kembali Memori" pada halaman 44.
- Komputer yang menggunakan konfigurasi memori jalur ganda mensyaratkan agar modul memori dipasang secara berpasangan. Jika Anda memerlukan bantuan, hubungi Dukungan Teknis Alienware (untuk informasi lebih lanjut, lihat "MENGHUBUNGI ALIENWARE" pada halaman 73).

## Display

### Jika display kosong

#### Komputer mungkin berada pada mode hemat daya:

Tekan tombol pada keyboard atau tekan tombol daya untuk melanjutkan pengoperasian normal.


#### Periksa outlet listrik:

Pastikan outlet listrik berfungsi baik dengan menguji perangkat lain pada outlet tersebut, misalnya, lampu.


### Jika display sulit dibaca

#### Atur pengaturan display Windows:

*Windows Vista®*

1. Klik **Start**  → **Control Panel** → **Hardware and Software** → **Personalization** → **Display Settings**.
2. Atur **Resolution** dan **Colors settings**, sesuai yang diperlukan.

*Windows® 7*

1. Klik **Start**  → **Control Panel** → **Appearance and Personalization** → **Display**.
2. Atur **Resolution** dan **Calibrate color**, sesuai yang diperlukan.

## Mouse

### Mouse tidak berfungsi

- Periksa apakah kabel mouse tersambung dengan benar ke konektor USB pada komputer Anda.
- Periksa apakah kabel mouse rusak. Jika kabel mouse rusak, mouse kemungkinan harus diganti.
- Nyalakan kembali komputer.
- Coba gunakan mouse yang Anda tahu akan berfungsi di konektor yang sama, untuk memastikan konektor USB berfungsi.
- Instal ulang driver perangkat.

## Daya

### Saat Anda menekan tombol daya, komputer tidak menyala

- Jika komputer tersambung ke protektor daya atau UPS, pastikan protektor daya atau UPS terpasang dengan kuat ke outlet listrik, telah diaktifkan dan berfungsi dengan benar.
- Pastikan outlet listrik berfungsi dengan benar dengan menguji perangkat lain seperti radio atau lampu yang menurut Anda berfungsi. Jika outlet listrik tidak berfungsi, hubungi teknisi listrik atau perusahaan listrik untuk mendapatkan bantuan lebih lanjut.
- Pastikan semua perangkat pada komputer tersambung dengan benar ke komputer Anda dan komputer tersambung dengan benar ke protektor daya atau UPS.

Jika Anda memerlukan bantuan, hubungi dukungan Alienware (untuk informasi lebih lanjut, lihat "MENGHUBUNGI ALIENWARE" pada halaman 73).

## Printer

### Printer tidak menyala

- Pastikan kabel daya tersambung dengan benar ke outlet listrik.
- Periksa apakah outlet listrik berfungsi dengan benar dengan mengujinya bersama perangkat lain seperti radio atau lampu yang menurut Anda berfungsi. Jika outlet listrik tidak berfungsi, hubungi teknisi listrik atau perusahaan listrik untuk mendapatkan bantuan lebih lanjut.

### Printer tidak dapat mencetak

- Periksa apakah kabel daya disambungkan dengan benar dan printer disambungkan dengan benar ke komputer. Pastikan printer telah dinyalakan.
- Periksa apakah kabel printer rusak. Jika kabel printer rusak, kabel mungkin perlu diganti.
- Periksa apakah printer online. Jika printer offline, tekan tombol online atau offline untuk berpindah ke posisi online.
- Jika printer bukan merupakan default printer, pastikan printer dipilih di pengaturan printer.
- Instal ulang driver printer.

## Kontroler Game

### Komputer tidak mengenali kontroler game

- Periksa apakah kabel yang menyambungkan kontroler game ke komputer tidak rusak dan telah disambungkan dengan benar.
- Instal ulang driver perangkat untuk kontroler game.

## Speaker

### Tidak ada suara yang keluar dari speaker

#### Pastikan subwoofer dan speaker telah dinyalakan:

Lihat dokumentasi yang dikirimkan bersama speaker. Jika speaker memiliki kontrol volume, atur volume, bass, atau treble untuk menghilangkan distorsi.

#### Atur kontrol volume Windows:

Klik atau klik dua kali ikon speaker di sudut kanan bawah layar Anda. Pastikan volume telah dinaikkan dan suara tidak di posisi mute.

#### Lepaskan headphone dari konektor headphone:

Suara dari speaker secara otomatis akan nonaktif jika headphone disambungkan ke konektor headphone.

#### Tes outlet listrik:

Pastikan outlet listrik berfungsi dengan menguji perangkat lain pada outlet tersebut, misalnya, lampu.

#### Menginstal ulang driver audio.

#### Jalankan Diagnostik PSA



**CATATAN:** Kontrol volume di beberapa pemutar tertentu mengesampingkan pengaturan volume Windows. Pastikan Anda tidak menurunkan atau mematikan volume pemutar.

## BAB 7: PEMULIHAN SISTEM


Komputer Anda memiliki opsi pemulihan sistem berikut:


- **DVD Penginstalan Ulang Sistem Pengoperasian** — Berisi media penginstalan sistem pengoperasian.
- **Pencadangan Lokal AlienRespawn/DataSafe** — Komputer Anda telah diinstal dengan Pencadangan Lokal AlienRespawn/DataSafe sebelumnya (lihat "Pencadangan Lokal AlienRespawn/DataSafe" di halaman 64).
- **Dell DataSafe Online** — Dell DataSafe Online merupakan layanan pencadangan data secara online (lihat "Pencadangan Online Dell DataSafe" di halaman 65).
- **Driver Sisten** — Anda dapat mengunduh driver terakhir untuk komputer Anda dari situs [support.dell.com](http://support.dell.com).
- **DVD Sumber** — Berisi driver komputer Anda. Anda juga dapat mengunduh driver sistem terbaru dari situs [support.dell.com](http://support.dell.com).
- **Aplikasi Sistem** — Beberapa perangkat lunak yang diinstal sebelumnya pada komputer Anda tidak menyertakan CD/DVD cadangan. Perangkat lunak ini tersedia di situs **My Dell Downloads** ([DownloadStore.dell.com/media](http://DownloadStore.dell.com/media)).



**CATATAN: My Dell Downloads** mungkin tidak tersedia di semua negara.

## encadangan Lokal Alien Respawn/DataSafe

 **PERHATIAN:** Menggunakan Pencadangan Lokal AlienRespawn/DataSafe akan menghapus secara permanen semua program atau driver yang diinstal setelah Anda menerima komputer Anda. Siapkan media cadangan untuk aplikasi yang perlu Anda instal kembali di komputer Anda sebelum menggunakan Pencadangan Lokal AlienRespawn/DataSafe. Gunakan Pencadangan Lokal AlienRespawn/DataSafe hanya jika Pemulihan Sistem tidak dapat menyelesaikan masalah sistem pengoperasian Anda.

 **PERHATIAN:** Meskipun Pencadangan Lokal AlienRespawn/DataSafe dirancang untuk melindungi file data pada komputer Anda, disarankan agar Anda membuat cadangan file data Anda sebelum Anda menggunakan aplikasi ini.

 **CATATAN:** Pencadangan Lokal AlienRespawn/DataSafe mungkin tidak tersedia di semua wilayah.

Anda dapat menggunakan Pencadangan Lokal AlienRespawn/DataSafe untuk memulihkan hard drive Anda ke sistem pengoperasian yang sama seperti ketika Anda membeli komputer, sekaligus melindungi file datanya.


Pencadangan Lokal AlienRespawn/DataSafe memungkinkan Anda untuk:

- Membuat cadangan dan memulihkan komputer Anda ke status pengoperasian awal
- Membuat media pemulihan sistem

## Pencadangan Lokal AlienRespawn/DataSafe Dasar


Untuk memulihkan profil pabrik selama melindungi file data:

1. Matikan komputer Anda.
2. Lepaskan koneksi semua perangkat (drive USB, printer, dll.) yang tersambung ke komputer dan lepaskan setiap perangkat keras internal terkini yang ditambahkan.
3. Nyalakan komputer.
4. Saat logo Alienware muncul, tekan <F8> beberapa kali untuk mengakses jendela **Advanced Boot Options** (Opsi Booting Lanjutan).

 **CATATAN:** Jika Anda menungguterlalu lamadan logo sistem pengoperasian muncul, lanjutkan menunggu hingga Anda melihat desktop Microsoft® Windows®; kemudian, matikan komputer Anda dan coba kembali.

5. Pilih **Repair Your Computer** (Perbaiki Komputer Anda).
6. Pilih **AlienRespawn/DataSafe Restore and Emergency Backup** (Pemulihan AlienRespawn/DataSafe dan Pencadangan Darurat) dari menu **System Recovery Options** (Opsi Pemulihan Sistem) dan ikuti instruksi pada layar.

 **CATATAN:** Proses pemulihan dapat berlangsung selama satu jam atau lebih tergantung pada besarnya data yang dipulihkan.

 **CATATAN:** Untuk informasi lebih lanjut, lihat artikel pengetahuan dasar 353560 at [support.dell.com](https://support.dell.com).




## Meng-upgrade ke Pencadangan Lokal AlienRespawn/ DataSafe Profesional

AlienRespawn menyediakan fitur tambahan yang memungkinkan Anda untuk:

- Membuat cadangan dan memulihkan komputer Anda berdasarkan tipe file
- Membuat cadangan file pada perangkat penyimpanan lokal
- Merencanakan pencadangan otomatis

Meng-upgrade ke AlienRespawn Profesional:

1. Klik dua kali ikon AlienRespawn  pada area notifikasi desktop Anda.
2. Klik **Upgrade Now!** (Upgrade Sekarang!).
3. Ikuti instruksi pada layar.

## Pencadangan Online Dell DataSafe



**CATATAN:** Dell DataSafe Online hanya didukung pada sistem pengoperasian Windows.



**CATATAN:** Koneksi broadband disarankan untuk memperoleh kecepatan unggah/unduh yang cepat.

Dell DataSafe Online merupakan cadangan otomatis dan layanan pemulihan data yang membantu Anda melindungi data dan file penting lainnya dari malapetaka seperti pencurian, kebakaran, atau bencana alam. Anda dapat mengakses layanan mengenai komputer Anda menggunakan akun yang dilindungi password.

Untuk informasi lebih lanjut, kunjungi [delldatasafe.com](http://delldatasafe.com). Untuk merencanakan pencadangan:

1. Klik dua kali ikon Dell DataSafe Online  pada baris tugas.
2. Ikuti instruksi yang muncul pada layar.

## My Dell Downloads

 **CATATAN:** My Dell Downloads mungkin tidak tersedia di semua negara.

Beberapa perangkat lunak yang telah diinstal pada komputer Dell baru Anda tidak menyertakan CD atau DVD cadangan. Perangkat lunak ini tersedia pada situs web My Dell Downloads. Dari situs web ini Anda dapat mengunduh perangkat lunak yang tersedia untuk penginstalan ulang atau membuat media cadangan Anda sendiri.

Untuk mendaftar dan menggunakan My Dell Downloads:

1. Kunjungi **[DownloadStore.dell.com/media](https://DownloadStore.dell.com/media)**.
2. Ikuti instruksi pada layar untuk mendaftar dan mengunduh perangkat lunak.
3. Instal kembali perangkat lunak atau buatlah media cadangan untuk digunakan di kemudian hari.



## Model Komputer

---

Alienware Area-51

## Dimensi

---

Lebar	249 mm (9,8 inci)
Panjang	635 mm (25 inci)
Tinggi	557,6 mm (22 inci) (dengan ventilasi atas tertutup)
	595,5 mm (23,4 inci) (dengan ventilasi atas terbuka)
	15,4 mm (0,6 inci) (penambahan tinggi dengan kaki belakang dipasang)
Berat (mulai pada)	31,7 kg (70 lb)

**CATATAN:** Berat desktop Anda akan bervariasi tergantung konfigurasi dan keragaman produksi.

## Prosesor dan Chipset Sistem

---

Prosesor	Intel® Core™ i7
Chipset sistem	Intel X58 Express

## Memori

---

Konektor	tiga soket DDR3 DIMM yang dapat diakses secara internal
Kapasitas	2 GB dan 4 GB
Tipe memori	DDR3 dan DDR3-XMP
Minimal	6 GB
Maksimal	12 GB

## Konektor Panel Belakang

---

IEEE 1394	satu konektor seri 6 pin
Adaptor jaringan	dua konektor RJ45 10/100/1000 Mbps
USB	enam konektor 4-pin untuk USB 2.0
eSATA	satu konektor 4-pin eSATA
S/PDIF	satu konektor output optikal dan satu konektor output koaksial
PS/2	dua konektor 6-pin PS/2
Audio	konektor output jalur 7.1 channel, konektor mikrofon stereo dan konektor input saluran stereo
Slot Ekspansi	delapan slot ekspansi tinggi penuh yang membuka ke enam konektor slot ekspansi fisik pada board sistem

### Konektor Panel Atas

---

IEEE 1394	satu konektor seri 6 pin
USB	tiga konektor 4-pin untuk USB 2.0
Audio	konektor headphone dan mikrofon stereo
eSATA	satu konektor 4-pin eSATA

### Komunikasi

---

Adaptor jaringan	LAN Ethernet 10/100/1.000 Mbps pada board sistem
Nirkabel (opsional)	teknologi nirkabel WiFi/Bluetooth

### Drive

---

Dapat diakses secara eksternal	tiga drive bay 5,25-inci untuk Blu-ray Disc™ combo, Blu-ray Disc writer, DVD+/-RW, atau DVD combo satu drive bay 3,5-inci untuk pembaca kartu media
Dapat diakses secara internal	enam drive bay 3,5-inci untuk hard drive SATA-II

### Bus Ekspansi

---

#### PCI:

Konektor	satu
Ukuran konektor	konektor 124 pin

#### PCI Express x1:

Konektor	dua
Ukuran konektor	konektor 36 pin

#### PCI Express x16:

Konektor	dua
Ukuran konektor	Konektor 164 pin
Jalur	16

#### PCI Express x16:

Konektor	satu
Ukuran konektor	Konektor 164 pin
Jalur	4

## Daya

Tegangan 100-240 V AC, 50-60 Hz

**CATATAN:** Untuk informasi mengenai pengaturan volt, lihat informasi keselamatan yang dikirim bersama dengan komputer Anda.

## Lingkungan Komputer

*Kisaran suhu:*

Pengoperasian 10°C hingga 35°C (50°F hingga 95°F)

Penyimpanan -10°C hingga 45°C (14°F hingga 113°F)

Kelembapan relatif (maksimal) 20% hingga 80% (nonkondensasi)

*Getaran maksimal (dengan menggunakan spektrum getaran acak yang menyimulasikan lingkungan pengguna):*

Pengoperasian 0,25 GRMS

Tidak Beroperasi 2,2 GRMS

## Lingkungan Komputer

*Guncangan maksimal (diukur dengan hard drive ditempatkan di posisi kepala dan pulsasi 2-ms setengah sinus):*

Pengoperasian 40G untuk 2ms dengan perubahan dalam kecepatan 20 in/s (51 cm/s)

Tidak Beroperasi 50G untuk 26 ms dengan perubahan dalam kecepatan 320 in/s (813 cm/s)

*Ketinggian (maksimal):*

Pengoperasian -15,2 hingga 3.048 m (-50 hingga 10.000 kaki)

Penyimpanan -15,2 hingga 10.668 m (-50 hingga 35.000 kaki)

Level kontaminasi melalui udara G2 atau lebih rendah seperti yang didefinisikan oleh ISA-S71.04-1985

# LAMPIRAN A: TINDAKAN PENCEGAHAN UMUM DAN KESELAMATAN LISTRIK

## Pengaturan Komputer

- Baca semua instruksi yang ada di produk dan di dokumen sebelum mengoperasikan komputer Anda.
- Simpan semua instruksi keselamatan dan pengoperasian.
- Jangan gunakan produk ini di dekat air atau sumber panas.
- Pasang komputer Anda hanya di permukaan kerja yang stabil.
- Operasikan komputer Anda hanya dengan menggunakan tipe sumber daya yang diindikasikan di label kelas.
- Jangan memblokir atau menutup semua celah bukaan atau kipas di rangka komputer. Semuanya diperlukan untuk ventilasi.
- Jangan masukkan benda jenis apa pun ke dalam celah bukaan ventilasi.
- Pastikan komputer Anda terhubung dengan benar ke ground saat digunakan.
- Jangan coba menyambungkan komputer Anda ke outlet listrik yang tidak memiliki koneksi ground yang baik.
- Jika kabel ekstensi digunakan dengan komputer Anda, pastikan nilai ampere total pada komputer tidak melebihi nilai maksimal pada kabel ekstensi.

## Menggunakan Komputer

- Rutekan kabel daya dan semua kabel jauh dari tempat yang dilalui orang atau yang dapat menyebabkan orang tersandung. Jangan biarkan apa pun menindih kabel daya.
- Jangan biarkan ada yang tumpah di atau ke dalam komputer Anda.
- Untuk mencegah terkena sengatan listrik, lepaskan selalu semua kabel daya, kabel modem, dan kabel-kabel lainnya dari outlet listrik sebelum menangani komputer.

## Peringatan Pelepasan Listrik Statis (ESD)

Pelepasan Listrik Statis (ESD) dapat menyebabkan kerusakan pada komponen sistem internal jika tindakan pencegahan tidak dilakukan. ESD disebabkan oleh listrik statis dan kerusakan yang disebabkan listrik statis biasanya bersifat permanen.

Teknisi komputer mengenakan gelang tangan khusus yang menghubungkan mereka ke rangka komputer untuk mencegah kerusakan ESD. Anda dapat mengurangi kemungkinan terjadinya kerusakan ESD dengan melakukan hal-hal berikut:

- Matikan daya komputer Anda dan tunggu selama beberapa menit sebelum memulai pekerjaan.
- Lindungi diri Anda dengan menyentuh rangka komputer.
- Sentuhlah hanya komponen-komponen yang harus diganti.
- Hindari berjalan-jalan di sekitar komputer saat mengganti komponen di bagian dalam rangka, khususnya jika Anda berada di karpet atau selama suhu rendah atau kelembapan rendah.
- Jika Anda harus melepaskan kartu periferal untuk alasan apa pun, letakkan kartu tersebut di bagian rangka komputer yang telah dilepaskan. Jangan sentuh tepi konektor di bagian bawah kartu yang tersambung ke board sistem.

### Tindakan Pencegahan Keselamatan Umum

- Guncangan Mekanis: Komputer Anda tidak boleh terkena guncangan mekanis yang keras. Menangani desktop Anda dengan ceroboh dapat menyebabkan kerusakan. Guncangan mekanis tidak diganti oleh jaminan.
- Sengatan Listrik: Jika Anda tidak membuka unit sistem Anda, maka tidak ada yang perlu dikhawatirkan. Komputer Anda melindungi dirinya sendiri terhadap sebagian besar ketidakpastian di sumber daya.

### Kapan Anda Harus Menghubungi Alienware?

- Kabel daya atau konektor rusak.
- Komputer terkena tumpahan cairan.
- Komputer terjatuh atau rangkanya rusak.
- Pengoperasian normal komputer tidak muncul saat instruksi pengoperasian telah dipatuhi.

### Penggantian Komponen atau Aksesori

- Disarankan untuk hanya menggunakan komponen atau aksesori pengganti yang direkomendasikan oleh Alienware.
- Simpan semua kotak kemasan yang dikirimkan kepada Anda jika sewaktu-waktu Anda perlu mengembalikan barang apa pun.



## LAMPIRAN B: MENGHUBUNGI ALIENWARE



**CATATAN:** Jika Anda tidak memiliki koneksi internet aktif, Anda dapat menemukan informasi kontak pada tagihan pembelian, slip kemasan, kuitansi, atau katalog produk Dell.

Dell menyediakan beberapa pilihan layanan dan dukungan berbasis online dan telepon. Karena ketersediaan bervariasi tergantung negara dan produk, beberapa layanan mungkin tidak tersedia di wilayah Anda.

Untuk menghubungi Dell untuk masalah penjualan, dukungan teknis, atau layanan pelanggan:

1. Kunjungi [www.dell.com/contactdell](http://www.dell.com/contactdell).
2. Pilih negara Anda atau wilayah.
3. Pilih layanan yang diinginkan atau link dukungan sesuai kebutuhan Anda.
4. Pilih metode menghubungi Dell yang nyaman bagi Anda.

## Situs web

Anda dapat mempelajari produk dan layanan Alienware pada situs web berikut ini:

- [www.dell.com](http://www.dell.com)
- [www.dell.com/ap](http://www.dell.com/ap) (Hanya negara Asia/Pasifik)
- [www.dell.com/jp](http://www.dell.com/jp) (Hanya Jepang)
- [www.euro.dell.com](http://www.euro.dell.com) (Hanya Eropa)
- [www.dell.com/la](http://www.dell.com/la) (Hanya negara Amerika Selatan dan Karibia)
- [www.dell.ca](http://www.dell.ca) (Hanya Kanada)

Anda dapat mengakses Dukungan Alienware melalui situs web berikut:

- [support.dell.com](http://support.dell.com)
- [support.jp.dell.com](http://support.jp.dell.com) (Hanya Jepang)
- [support.euro.dell.com](http://support.euro.dell.com) (Hanya Eropa)
- [support.la.dell.com](http://support.la.dell.com) (Argentina, Brasil, Cile, Meksiko)

# LAMPIRAN C: INFORMASI PENTING

## Kartu Grafis NVIDIA GeForce GTX 295

- Jika Anda menggunakan kartu grafis NVIDIA GeForce GTX 295 ganda di konfigurasi Quad SLI, output HDMI tidak didukung.



**CATATAN:** Output HDMI kartu grafis NVIDIA GeForce GTX 295 dibatasi hanya pada konfigurasi kartu tunggal.

- Jika Quad SLI diaktifkan di kartu grafis GeForce GTX 295, kualitas video dapat dioptimalkan dengan menggunakan Dual Link DVI.
- Jika Anda menggunakan kartu grafis GeForce GTX 295 tunggal dengan output HDMI dan bukan DVI atau VGA, tidak ada gambar yang akan ditampilkan selama 30 detik hingga Windows memuat driver display.

Untuk informasi lebih lanjut mengenai fungsionalitas kartu grafis NVIDIA GeForce GTX295, lihat situs web NVIDIA pada [http://nvidia.custhelp.com/cgi-bin/nvidia.cfg/php/enduser/std\\_adp.php?p\\_faqid=2354](http://nvidia.custhelp.com/cgi-bin/nvidia.cfg/php/enduser/std_adp.php?p_faqid=2354).



Dicetak di China.  
Dicetak di atas Kertas Daur Ulang.



09G6XKA01