


BRUGERVEJLEDNING TIL A&IENWARE® PC

Bemærk, Forsigtig og Advarsel

 **BEMÆRK:** angiver vigtige oplysninger, som kan hjælpe dig med at anvende computeren bedre.

 **FORSIGTIG:** angiver enten mulig skade på hardwaren eller datatab og fortæller dig, hvordan du kan undgå problemet.

 **ADVARSEL:** angiver mulig tingskade, personskade eller død.

Denne genstand har indbygget kopibeskyttelsesteknologi, som er beskyttet af amerikanske patenter og andre immaterialrettigheder, som tilhører Rovi Corporation. Dekompilering og disassemblering er ikke tilladt.

Indholdet heri kan ændres uden varsel.

© 2009-2010 Dell Inc. Alle rettigheder forbeholdes

Enhver form for gengivelse af disse materialer uden foregående skriftlig tilladelse fra Dell Inc. er strengt forbudt.

Anvendte varemærker i denne vejledning: *Alienware*, *AlienRespawn*, *AlienFX* og *AlienHead*-logoet er varemærker eller registrerede varemærker, som tilhører Alienware Corporation. *Dell* er et varemærke, som tilhører Dell Inc. *Microsoft*, *Windows*, *Windows Vista* og *Windows Vista*-startknaplogoet er enten varemærker eller registrerede varemærker, som tilhører Microsoft Corporation i USA og/eller andre lande. *Intel* og *SpeedStep* er registrerede varemærker og *Core* er et registreret varemærke, som tilhører Intel Corporation i USA og andre lande. *Blu-ray Disc* er et varemærke, som tilhører Blu-ray Disc Association. *Bluetooth* er et varemærke, som tilhører Bluetooth SIG, Inc. og bliver anvendt af Dell Inc. iflg. licens.

Andre varemærker og firmanavne kan være brugt i denne vejledning til at henvise til enten de fysiske eller juridiske personer, som gør krav på mærkerne og navnene eller til deres produkter. Dell Inc. fraskriver sig enhver tingslig rettighed, for så vidt angår varemærker og firmanavne, som ikke er deres egne.

Model: DOIX Type: DOIX001 Delnr.: RHCMX Rev: A01 Oktober 2010

INDHOLDSFORTEGNELSE

INTRODUKTION	5	KAPITEL 3: TILSLUTNING AF ENHEDER	21
KAPITEL 1: OPSTILLING AF PC'EN	7	Tilslutning af printere	23
Før opstilling af pc'en	8	Tilslutning af USB-enheder	24
Tilslutning af skærmen	9	Tilslutning af IEEE 1394-enheder (FireWire)	24
Tilslut tastaturet og musen	10	KAPITEL 4: ANVENDELSE AF PC'EN	25
Tilslut netværkskablet (valgfrit)	10	Alienware Kommandocenter	26
Tilslut strømkalet	11	Arbejde med RAID	26
Tryk på tænd/sluk-knappen	11	Optimering af ydeevne	29
Opsætning af Microsoft Windows	12	Konfiguration af BIOS	30
Opret forbindelse til internettet (valgfrit)	12	KAPITEL 5: INSTALLATION AF EKSTRA ELLER UDSKIFTNING AF	
KAPITEL 2: LÆR DIN PC AT KENDE	15	KOMPONENTER	37
Funktioner på forsiden	16	Før du starter	38
Funktioner på bagsiden	17	Åbning og lukning af sidepanelet	40
Stik på bagpanel	18	Computeren set indefra	41
Knap til lys på bagside	19	Fjernelse og isætning af hukommelsesmodul(er)	42
Funktioner vist ovenfra	19	Fjernelse og isætning af harddisk(e)	44
		Fjernelse og isætning af udvidelseskort	46

KAPITEL 6: FEJLFINDING	49
Grundlæggende tip	50
Sikkerhedskopiering og generel vedligeholdelse	50
Software med diagnosticeringsværktøjer	51
Svar på almindelige problemer.....	53
KAPITEL 7: SYSTEMGENOPRETTELSE	61
AlienRespawn/DataSafe Local Backup.....	62
Mine Dell downloads	64
KAPITEL 8: GRUNDLÆGGENDE SPECIFIKATIONER	65
TILLÆG A: GENERELLE OG ELEKTRISKE SIKKERHEDSFORANSTALTNINGER	69
TILLÆG B: SÅDAN KONTAKTER DU ALIENWARE	71
TILLÆG C: VIGTIGE OPLYSNINGER	72
NVIDIA GeForce GTX 295 skærmbkort	72



INTRODUKTION

Kære Alienware-kunde.

Velkommen til Alienware-familien. Vi er glade for at kunne tælle dig blandt det voksende antal af kløgtige brugere af højtydende computere.

Teknikerne hos Alienware, som har skabt din computer, har sørget for, at din højtydende computer er forsvarligt optimeret og præsterer til dens største ydeevne. Vi bygger computere med et urokkeligt formål: Byg den, som var det din egen. Teknikerne hviler ikke, før din nye computer imødekommer eller overskrider vores meget krævende kriterier!

Vi har i stort omfang afprøvet din computer for at sikre, at du får ydeevne på højeste niveau. Udover en standard indkøringsperiode er din computer blevet evalueret med funktioner fra den virkelige verden, såsom syntetiske præstationsbenchmarks.

Vi inviterer dig til at dele din oplevelse med din nye højtydende computer med os, så tøv ikke med at e-maile eller ringe til Alienware med spørgsmål eller problemer. Hele teamet deler din entusiasme for ny teknologi, og vi håber, du vil nyde at bruge din nye computer lige så meget, som Alienware nød at bygge den for dig.

Med venlig hilsen,

Personalet fra Alienware

התוכנית: מוצגת על ידי משרד

KAPITEL 1: OPSTILLING AF PC'EN

Før opstilling af pc'en

Tillykke med købet af din Alienware® Area-51!

Du bør læse alle sikkerheds- og opsætningsinstruktioner før du tilslutter din ny pc. Start med forsigtigt at åbne kassen og fjerne alle de komponenter, som blev sendt til dig. Før du opstiller pc'en eller komponenter skal du sørge for at inspicere alle elementer for fysisk skade, som kan være forekommet under forsendelse.

Se den vedlagte faktura for at bekræfte, at alle bestilte elementer er der. Rapportér evt. manglende komponenter til kundeservice inden for 5 dage efter modtagelse af forsendelsen. Alt, som bliver rapporteret som manglende efter de første 5 dage efter modtagelse af en forsendelse vil ikke blive efterkommet. Nogle af de mest almindelige ting, som bør undersøges inkluderer:

- Computer
- Microsoft® cd-nøgle anbragt bag på pc'en
- Tastatur (hvis det er bestilt)
- Mus (hvis det er bestilt)
- Multimedie højttalere og subwoofer (hvis det er bestilt)
- Joystick-controllere (hvis det er bestilt)

Du får måske også brug for en lille flad og/eller en Phillips skruetrækker til tilslutning af kabler mellem ydre enheder og pc'en.

Produktdokumentation og medier

Den dokumentation, som sendes med din Alienware®-pc er beregnet til at give svar på mange af de spørgsmål, som måske opstår, når du begynder at udforske din nye pc's muligheder. Se dokumentationen for tekniske oplysninger eller generelt brug om nødvendigt til at besvare spørgsmål fremover, eller til at hjælpe dig med at finde svar og løsninger. Det medie, som følger med pc'en, bliver der henvist til i visse afsnit i dokumentationen og det skal måske bruges til at fuldføre visse opgaver. Som altid er vores teknisk supportteam klar til at hjælpe dig.

Placering af pc'en



ADVARSEL: Pc'en må ikke anbringes i nærheden af eller over en radiator eller varmekanal. Hvis hele eller en del af pc'en anbringes i et skab, skal du sørge for, at der tilstrækkelig ventilation. Pc'en må ikke anbringes på et fugtigt sted eller i et område, hvor den kan blive udsat for regn eller vand. Vær forsigtig ikke at spilde væske af nogen art ned i pc'en.

Når du placerer din pc, skal du sørge for, at:

- Den er anbragt på en overflade, som er både plan og stabil.
- Strøm- og andre kabelstik ikke er klemmt mellem pc'en og en væg - eller nogen anden genstand.
- Intet blokerer luftstrømningen foran, bagved eller under pc'en.
- Pc'en har tilstrækkelig plads til at der er nem adgang til de optiske drev og andre eksterne lagerdrev.

Tilslutning af skærmen

Tilslut skærmen med stikket på skærmkortet i pc'en.




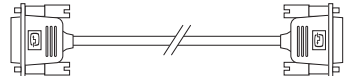


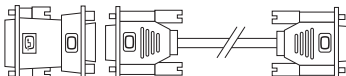
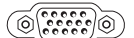
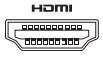


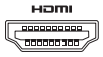
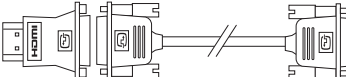

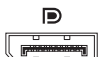


BEMÆRK: Et DVI, HDMI eller DisplayPort-stik findes måske på det indkøbte skærmkort.

Du kan købe DVI-til-VGA-adapteren, HDMI-til-DVI-adapteren og yderligere HDMI- eller DVI-kabler på Dells website på www.dell.com.

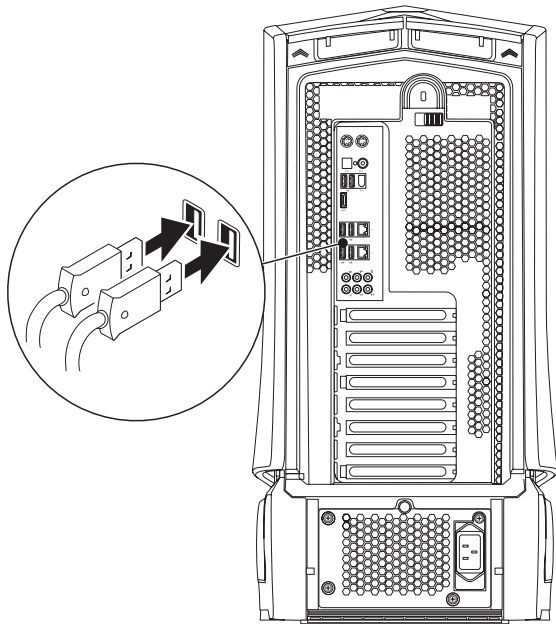
Brug det rigtige kabel baseret på de stik, som findes på computeren og skærmen.



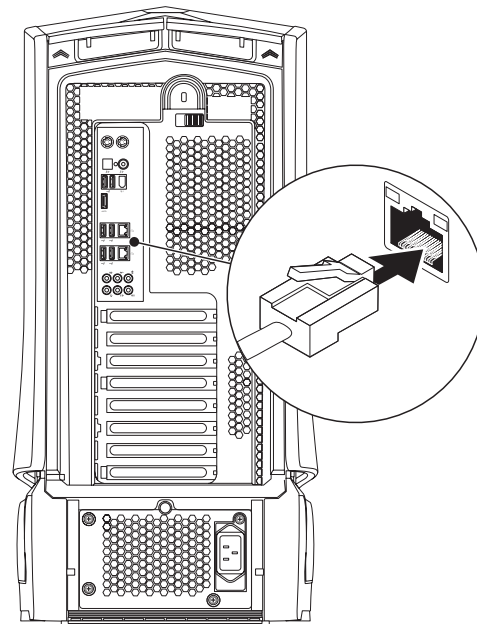
BEMÆRK: Når der tilsluttes en enkelt skærm, skal den tilsluttes KUN ET af stikkene på computeren.

Tilslutningstype	Computer	Kabel	Skærm
DVI-til-DVI (DVI-kabel)			
DVI-til-VGA (DVI-til-VGA- adapter + VGA- kabel)			
HDMI-til-HDMI (HDMI-kabel)			
HDMI-til-DVI (HDMI-til-DVI adapter + DVI- kabel)			
DisplayPort- til-DisplayPort (DisplayPort- kabel)			

Tilslut tastaturet og musen



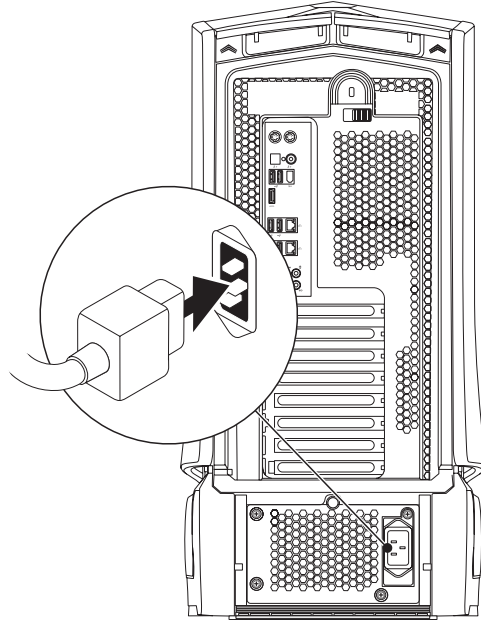
Tilslut netværkskablet (valgfrit)



Tilslut strømkalet

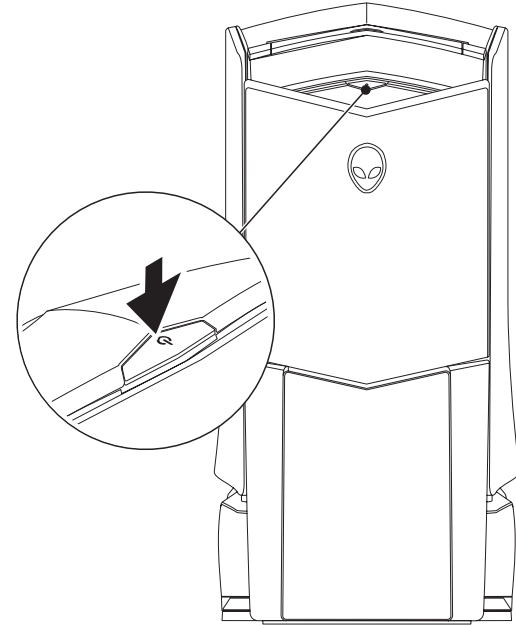


ADVARSEL: Strømskik og strømskinner varierer fra land til land. Anvendelse af et inkompatibelt kabel eller forkert tilslutning af kablet til en strømskinne eller stikkontakt kan medføre brand eller skade på udstyret.



Tryk på tænd/sluk-knappen


Tryk på tænd/sluk-knappen foroven på computeren.




Opsætning af Microsoft Windows

 **FORSIGTIG:** Afbryd ikke operativsystemets opsætningsproces. Hvis det sker, kan det gøre pc'en ubrugelig.

Computeren er på forhånd konfigureret med de operativsystemindstillinger, som du valgte, da du bestilte computeren. Følg instruktionerne på skærmen for at konfigurere de resterende indstillinger.

 **BEMÆRK:** For mere information om operativsystemet og funktionerne, se support.dell.com/MyNewDell.

 **BEMÆRK:** Det anbefales, at du opretter en fuld sikkerhedskopiering af systemet så snart du har installeret Microsoft Windows. Se "AlienRespawn/DataSafe Local Backup" på side 61 vedr. oprettelse af en fuld sikkerhedskopiering af systemet.

Opret forbindelse til internettet (valgfrit)

Opsætning af en kabelforbundet forbindelse

- Hvis du bruger en opkaldsforbindelse, skal du tilslutte en telefonlinje til det eksterne USB-modem (valgfrit) og til telefonvægstikket, før du opretter din internetforbindelse.
- Hvis du bruger en DSL- eller kabel/satellit-modemforbindelse, skal du kontakte din ISP- eller mobiltelefonservice for oprettelsesinstruktioner.

For at fuldføre opsætning af den kabelforbundne internetforbindelse skal du følge instruktionerne i "Oprettelse af internetforbindelse" på side 13.

Opsætning af en trådløs forbindelse




BEMÆRK: For at installere den trådløse router skal du se dokumentationen, som fulgte med routeren.


Før du kan bruge din trådløse internetforbindelse, skal du oprette forbindelse til din trådløse router.

Sådan opretter du forbindelse til en trådløs router:

Windows Vista®

1. Sørg for, at trådløs er aktiveret på computeren.
2. Gem og luk alle åbne filer, og afslut alle åbne programmer.
3. Klik på **Start**  → **Opret forbindelse til**.
4. Følg instruktionerne på skærmen for at gøre installationen færdig.

Windows® 7

1. Sørg for, at trådløs er aktiveret på computeren.
2. Gem og luk alle åbne filer, og afslut alle åbne programmer.
3. Klik på **Start**  → **Kontrolpanel** → **Netværk og internet** → **Netværks- og delingscenter** → **Opret forbindelse til et netværk**.
4. Følg instruktionerne på skærmen for at gøre installationen færdig.

Opsætning af din internetforbindelse


Internetudbydere og Internetudbyderprodukter varierer fra land til land. Kontakt din internetudbyder for tilgængelige tilbud i dit land.

Hvis du ikke kan oprette forbindelse til internettet, men tidligere har været tilsluttet, så kan det være at internetudbyderen har en serviceafbrydelse. Kontakt internetudbyderen for at tjekke servicestatus, eller forsøg at tilslutte senere.

Sørg for at have din internetudbyderinformation klar. Hvis du ikke har en internetudbyder, kan guiden **Opret forbindelse til internettet** hjælpe dig med at finde en.

Windows Vista®

BEMÆRK: De følgende instruktioner er gældende for Windows standardvisning, så det er ikke sikkert de gælder, hvis du indstiller din computer til Windows Klassisk-visning.

1. Gem og luk alle åbne filer, og afslut alle åbne programmer.
2. Klik på **Start**  → **Kontrolpanel**.
3. Klik på **Netværk og internet** → **Netværks- og delingscenter** → **Konfigurer en forbindelse eller et netværk** → **Opret forbindelse til internettet**.

Vinduet **Opret forbindelse til internettet** vises.



BEMÆRK: Hvis du ikke er klar over, hvilken type forbindelse du skal vælge, skal du klikke på **Hjælp mig med at vælge** eller kontakte din internetudbyder.

Følg instruktionerne på skærmen og brug installationsinformationen fra din Internetudbyder til at fuldføre installationen.

Windows® 7

1. Klik på **Start**  → **Kontrolpanel**.
2. Klik på **Netværk og internet** → **Netværks- og delingscenter** → **Konfigurer en forbindelse eller et netværk** → **Opret forbindelse til internettet**.

Vinduet **Opret forbindelse til internettet** vises.

 **BEMÆRK:** Hvis du ikke er klar over, hvilken type forbindelse du skal vælge, skal du klikke på **Hjælp mig med at vælge** eller kontakte din internetudbyder.

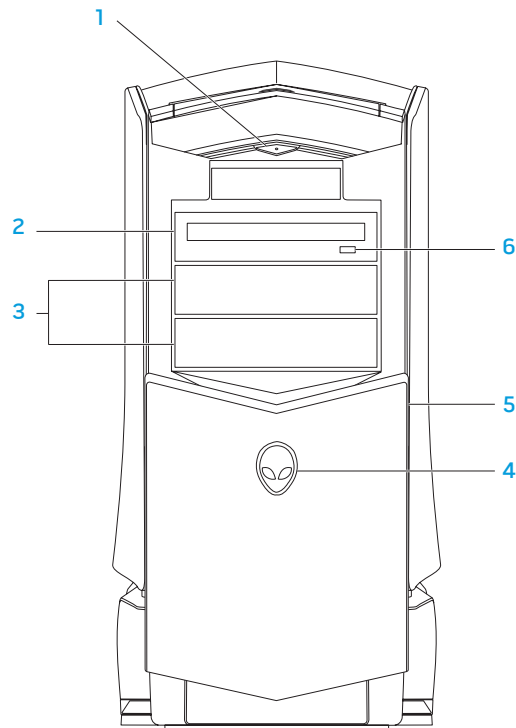
Følg instruktionerne på skærmen og brug installationsinformationen fra din Internetudbyder til at fuldføre installationen.

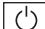
~XVCXVI 8: 00XXXC/ XE JCE/ XEVI X00XCE

KAPITEL 2: LÆR DIN PC AT KENDE

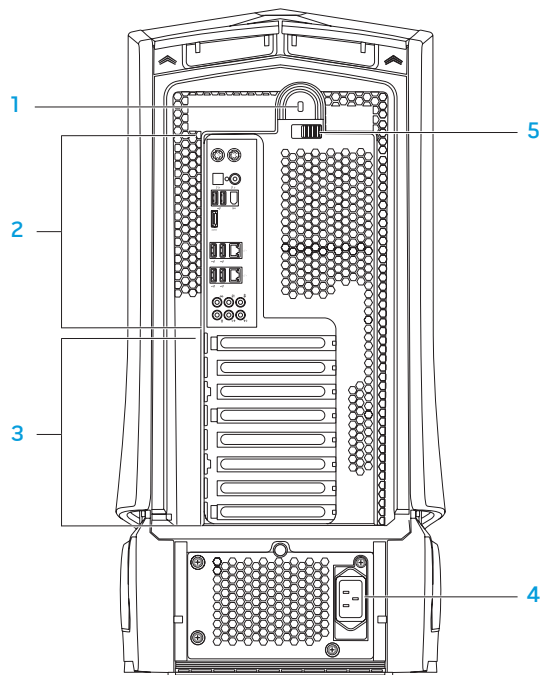
I dette kapitel får du information om din nye pc, så du kan blive bekendt med de forskellige funktioner og komme hurtigt i gang.

Funktioner på forsiden



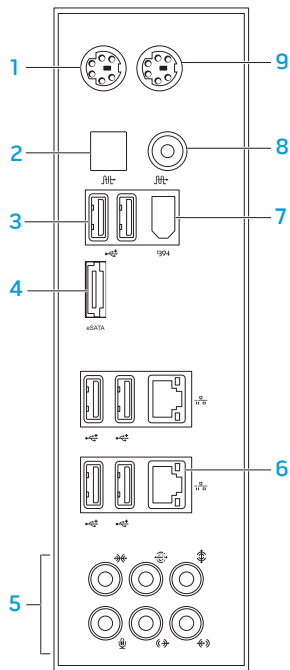
- 1**  **Tænd/sluk-knap** — Tænder og slukker for computeren, når der trykkes på den. Denne knap lyser for at indikere, at computeren er tændt. Knapkantens farve indikerer strømstatus.
 - Slukket — Computeren er enten slukket, i dvaletilstand eller modtager ikke strøm.
 - Konstant hvid — Computeren er tændt.
 - Blinkende hvid — the computer is in standby mode.
- 2** **Optisk drev** — Afspiller eller optager cd'er, dvd'er og Blu-ray disks.
- 3** **Optiske drevbåse (2)** — Understøtter yderligere optiske drev (valgfrit).
- 4** **Alienhead**
 - Area-51 Standard — Tryk på Alienhead-symbolet og sænk eller luk derefter drevpanelet manuelt.
 - Area-51 ALX — Tryk på Alienhead-symbolet for at sænke eller lukke drevpanelet med den motoriserede låge. Når computeren er slukket, skubbes drevpanelet ned for at sænke det.
- 5** **Drevpanel** — Dækker det optiske drev eller optiske drevbås.
- 6** **Skub ud-knap til optisk drev** — Skubber den optiske drevbakke ud.

Funktioner på bagsiden



- 1 Åbning til sikkerhedslås** — Forbinder et kommercielt tilgængeligt sikkerhedskabel til computeren.
BEMÆRK: Før du køber et kabel, skal du sikre dig, at det kan bruges i computerens åbning til sikkerhedslåsen.
- 2 Bagpanelstik** — Forbinder USB-, lyd- og andre enheder i de behørigte stik. Se "Bagpanelstik" på side 18 for mere information.
- 3 Stik til udvidelseskort** — Få adgang til stik på alle installerede PCI- eller PCI Express-kort.
- 4 Strømkab** — Tilsluttes strømkablet.
- 5 Lås** — Lukker og åbner åbningen til sikkerhedslåsen og låser og åbner udløserpanelet. Skub låsen til venstre for at åbne åbningen til sikkerhedslåsen og for at låse udløserpanelet.
Se "Åbning og lukning af sidepanelet" på side 40 for information om sidepanelet.

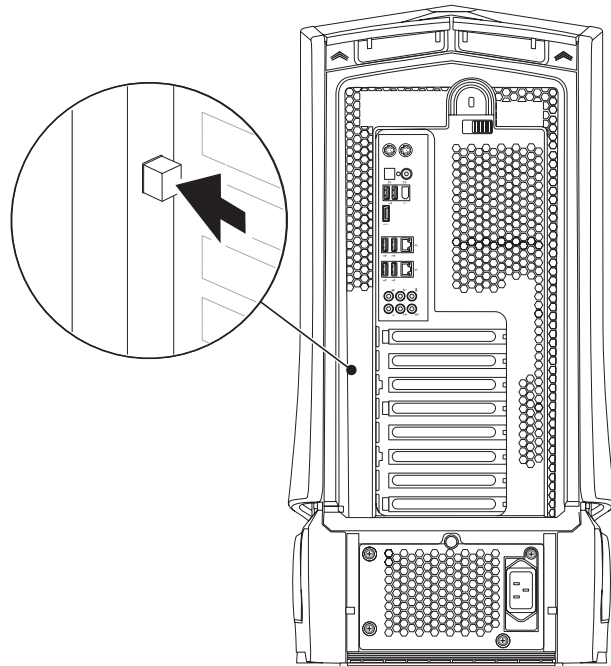
Stik på bagpanel



- 1 **PS/2-tastaturstik** – Tilsluttes et standard PS/2-tastatur.
- 2  **Optisk S/PDIF-stik** – Tilsluttes forstærkere, højttalere eller fjernsyn til digital lydoutput gennem optiske digitalkabler. Dette format bærer et lydsignal uden at gå gennem en analog lydkonverteringsproces.
- 3  **USB 2.0-stik (6)** – Tilsluttes USB-enheder, såsom en mus, tastatur, printer, eksternt drev eller MP3-afspiller.
- 4  **eSATA-stik** – Tilsluttes eSATA-kompatible lagerenheder, såsom eksterne harddiske eller optiske drev.
- 5 **Audiostik** – Tilsluttes højttalere, mikrofon og hovedtelefoner.
BEMÆRK: Se "Tilslutning af eksterne højttalere" på side 22 for oplysninger om audiostik.
- 6  **Netværksstik (2)** – Opretter forbindelse mellem computeren og en netværks- eller bredbåndsenhed.
- 7  **IEEE 1394-stik** – Tilsluttes multimedia-enheder med høj hastighed, såsom digitale videokameraer.
- 8  **Koaksial S/PDIF-stik** – Tilsluttes forstærkere, højttalere eller fjernsyn til digital lydoutput gennem koaksiale digitalkabler. Dette format bærer et lydsignal uden at gå gennem en analog lydkonverteringsproces.
- 9 **PS/2-musestik** – Tilsluttes en standard PS/2-mus.

Knap til lys på bagside

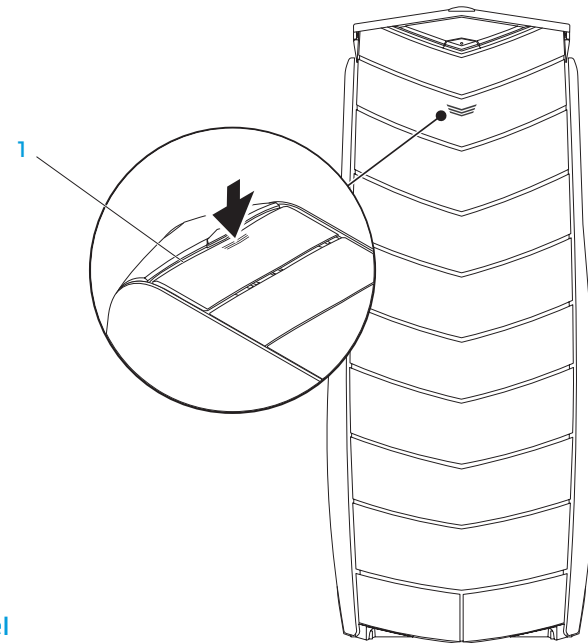
Tryk på knappen til lys på bagside for at tænde for lyset, så du kan se stikkene på bagpanelet. Dette lys slukker automatisk efter nogle få sekunder.



Funktioner vist ovenfra

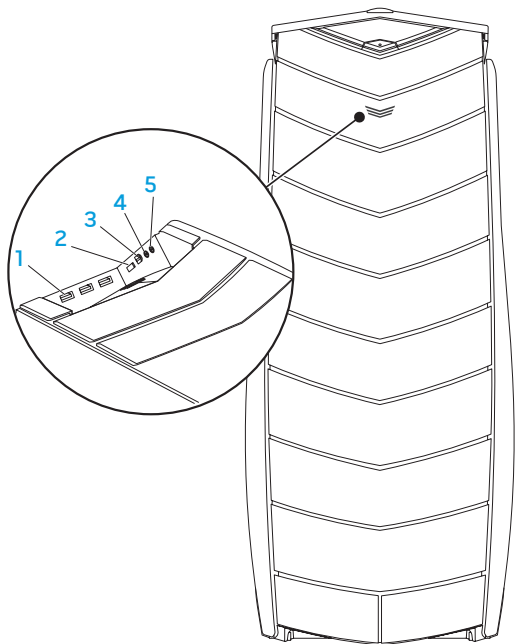
Adgang til stikkene på toppanelet






Tryk toppanelet nedad for at få adgang til stikkene på toppanelet.



1 Toppanel

Stik på toppanel



-  **USB 2.0-stik (3)** – Tilsluttes USB-enheder, såsom en mus, tastatur, printer, eksternt drev eller MP3-afspiller.
-  **eSATA-stik** – Tilsluttes eSATA-kompatible lagerenheder, såsom eksterne harddiske eller optiske drev.
-  **IEEE 1394** – Tilsluttes til serielle multimedieenheder med høj hastighed, såsom digitale videokameraer.
-  **Hovedtelefonstik** – Tilsluttes hovedtelefoner.
BEMÆRK: Hvis du vil tilslutte en strømført højttaler eller lydsystem, skal du bruge lydudgangsstikket eller et af S/PDIF-stikkene bag på computeren.
-  **Mikrofonstik** – Tilsluttes en mikrofon til stemme eller audioinput til et lyd- eller telefoniprogram.




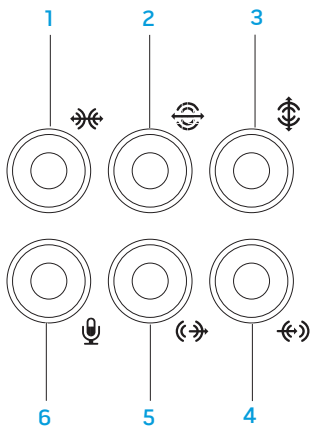
KAPITEL 3: TILSLUTNING AF ENHEDER







Dette kapitel indeholder oplysninger om tilslutning af valgfrie enheder til pc'en, så dine lyd-, video- og digitale oplevelser bliver forbedret.

Tilslutning af eksterne højttalere

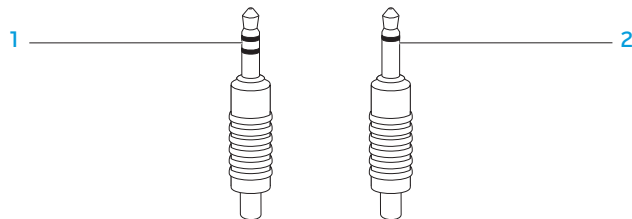
Din Alienware pc har fem integrerede lydudgangsstik og et lydindgangsstik. Lydudgangsstikkene leverer kvalitetslyd og understøtter 7.1 surroundlyd. Du kan tilslutte lydindgangsstikket fra et hjemmestereo eller højttalersystem og få en større spil- og medieoplevelse.

 **BEMÆRK:** På computere med et lydkort, skal stikket på kortet anvendes.



- 1  **Stik til side venstre/højre surround** – Tilsluttes surroundhøjttalere i venstre/højre side.
- 2  **Stik til bageste venstre/højre surround** – Tilsluttes bageste surroundhøjttalere i venstre/højre side.
- 3  **Center/subwoofer-stik** – Tilsluttes en center-højttaler eller subwoofer.
- 4  **Line-in-stik** – Tilsluttes optagelses- eller afspilningsenheder, såsom mikrofon, kassetteafspiller, cd-afspiller eller videobåndoptager.
- 5  **Line-out-stik til venstre/højre fortil** – Tilsluttes forreste venstre/højre højttalere.
- 6  **Mikrofonstik** – Tilsluttes en mikrofon til stemme eller audioinput til et lyd- eller telefoniprogram.

To slags lydстик:



- 1 **Stereostik** – Dit hovedtelefonstik bør have denne type stik.
- 2 **Monostik** – Din mikrofon bør have denne slags stik.

Tilslutning af printere


Tilslutning af en Plug and Play-printer

Hvis din printer understøtter Plug and Play, vil dit operativsystem automatisk finde den og installere den. I visse tilfælde kræver Windows måske en driver til printeren. Denne driver kan findes på den software-cd, som følger med printeren.


1. Sæt printerens USB-kabel i et ledigt USB-stik på computeren.
2. Sæt printerens strømkabel i en strømskinne, UPS eller stikkontakt, som er jordforbundet.
3. Tænd for printeren, og Microsoft Windows vil automatisk finde og installere den behørigte driver.

Tilslutning af en ikke-Plug and Play-printer

Windows Vista®

1. Klik på **Start**  → **Kontrolpanel**.
2. Klik på **Hardware og lyd** → **Tilføj en printer**.
3. Følg vejledningen på skærmen.

Windows® 7

1. Klik på **Start**  → **Kontrolpanel**.
2. Klik på **Hardware og lyd** → **Enheder og printere** → **Tilføj en printer**.
3. Følg vejledningen på skærmen.

Se den dokumentation, der fulgte med printeren for yderligere information.

Tilslutning af USB-enheder

Sæt USB-enhederne i et ledigt USB-stik på pc'en. Microsoft Windows vil automatisk finde og forsøge at installere den behørigte driver. I visse tilfælde kræver Windows måske en driver. Denne driver kan findes på den software-cd, som følger med enheden.

Hvis dit tastatur eller mus har et USB-stik, skal du sætte dem i et ledigt USB-stik på pc'en.

Tilslutning af IEEE 1394-enheder (FireWire)

Sæt IEEE 1394-enheden i IEEE 1394-stikket på pc'en. Operativsystemet vil automatisk finde og forsøge at installere den behørigte driver. I visse tilfælde kræver Windows måske en driver. Denne driver kan findes på den software-cd, som følger med enheden.

Se den dokumentation, der fulgte med enheden for yderligere information.

UNIVERSITETET I ÅRHUS

KAPITEL 4: ANVENDELSE AF PC'EN

Alienware Kommandocenter

Med Alienware® Kommandocenter får du adgang til Alienwares enestående software, som kontinuerligt kører et kontrolpanel, som kan opgraderes. Når Alienwareudgivernye programmer, bliver de overført direkte til Kommandocenteret, så du kan opbygge et bibliotek med funktioner til systemstyring, optimering og tilpasning.

For at få adgang til Kommandocenter skal du klikke på **Start**  → **Alle programmer** → **Alienware** → **Kommandocenter** → **Kommandocenter**.

AlienFX

Med AlienFX kan du tilpasse pc'en belysning. Du kan anvise belysningsadfærd til hændelser, såsom modtagelse af ny e-mail, når computeren går i standbytilstand og åbning af et ny program.

AlienFusion

Med AlienFusion får du adgang til Alienware-pc'ens strømstyringsfunktioner til at hjælpe med at øge energieffektiviteten.

Thermal Controls (Termisk kontrol)

Med Thermal Controls (Termisk kontrol) kan du styre computerens termiske og ventilfunktioner ved at ændre blæserrens hastighed og luftventilernes adfærd, som er foroven på computeren.

Arbejde med RAID

Et RAID (Redundant Array of Independent Disks) er en disklagerkonfiguration, som forøger ydeevne eller dataredundans. I dette afsnit bliver der talt om fire grundlæggende RAID-niveauer.

- RAID niveau 0 anbefales til højere ydeevne (hurtigere is recommended for higher performance (hurtigere dataoverførselshastighed)).
- RAID niveau 1 anbefales til brugere, som har brug for dataintegritet på højt niveau.
- RAID niveau 5 anbefales til højere ydeevne og fejltolerance.
- RAID niveau 10 anbefales til højere ydeevne og dataintegritet.



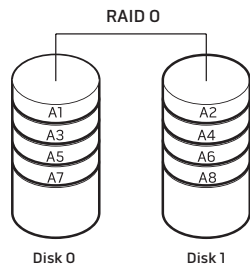
BEMÆRK: RAID kræver flere harddiske. Antallet af nødvendige harddiske varierer og afhænger af RAID-konfigurationen.

RAID niveau 0



FORSIGTIG: RAID niveau 0 yder ingen redundans. Derfor kan en fejl på et drev resultere i tab af al data. Du bør foretage regelmæssige sikkerhedskopieringer for at beskytte dine data.

RAID niveau 0 bruger data-stripping, for at tilvejebringe en høj dataadgangshastighed. Data-stripping skriver fortløbende segmenter, eller striber, med data sekventielt på tværs af de fysiske drev for at skabe et stort virtuelt drev. Dermed kan ét af drevene læse data, mens det andet drev søger efter og læser den næste blok.



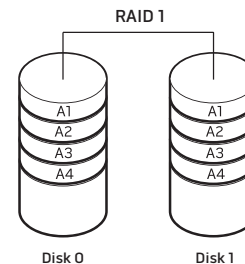
RAID 0 bruger begge drevs fulde lagerkapaciteter. For eksempel kan kombination af to 2 GB drev give 4 GB harddrevsplads til at gemme data på.



BEMÆRK: I en konfiguration med RAID niveau 0, er størrelsen af konfigurationen lig med størrelsen på det mindste drev multipliceret med antallet af drev i konfigurationen.

RAID niveau 1

RAID niveau 1 bruger dataspejling for at forbedre dataintegriteten. Når data skrives til det primære drev, duplikeres eller spejles dataene også på det sekundære drev i konfigurationen. RAID 1 ofrer dataadgang med høj hastighed for dets dataredundans.



Hvis der opstår en drevfejl, omdirigeres læse- og skriveoperationer til det resterende drev. Et erstatningsdrev kan derefter genopbygges ved hjælp af dataene fra det resterende drev.

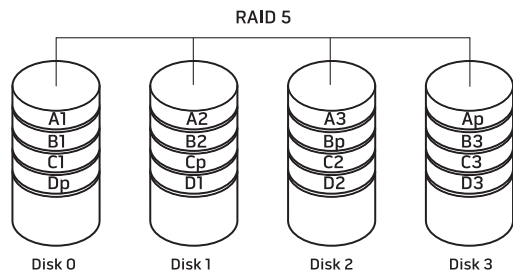


BEMÆRK: I en RAID 1 konfiguration er størrelsen af konfigurationen det samme som størrelsen på det mindste drev i konfigurationen.

RAID niveau 5

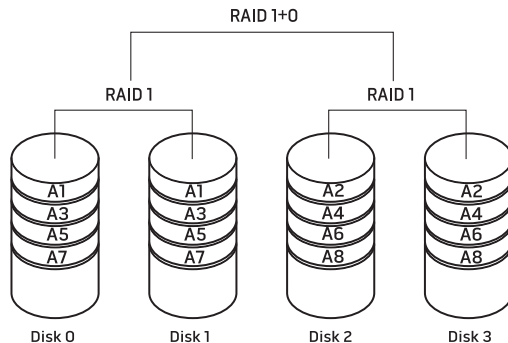
RAID niveau 5 bruger dataparitet. RAID niveau 5 sender både data- og paritetsinformation over tre eller flere drev. Det yder datastriping på byteniveau og også information til korrektion af stripefejl (roterende paritetarray). Dette resulterer i fremragende ydeevne og god fejltolerance.

Hvis der forekommer et drevsvigt, fører efterfølgende læse- og skrivefunktioner til andre fungerende drev. Et erstatningsdrev kan derefter genopbygges ved hjælp af dataene fra det "overlevende" drev. Eftersom data bliver duplikeret til de primære og ekstra drev, har fire drev på hver 120 GB samlet maksimum 360 GB til at gemme data på.



RAID niveau 10

RAID 10, en kombination af RAID 1 og RAID 0, bruger disk-striping på tværs af spejlet disks. Det leverer en høj dataoverførsels hastighed og fuldstændig dataredundans. RAID 10 kun understøtte op til otte spans, og op til 32 fysiske disks pr. span.



Optimering af ydeevne

Computeren er blevet konfigureret til at fungere optimalt i mange forskellige programmer. Efter den konfiguration, som du købte, er computeren måske blevet overclocket på fabrikken for at opnå maksimum ydeevne i ressourcekrævende applikationer inkl. spil- og multimedieudvikling.



FORSIGTIG: Teknisk support verificerer computerens fulde funktionalitet ved fabrikskonfigurerede indstillinger. Alienware yder ikke teknisk support på nogle hardware- eller softwareproblemer, der opstår fra brug af computeren ud over de fabrikskonfigurerede indstillinger.

Optimering af ydeevnen baseret på systeminstallation



FORSIGTIG: Det anbefales ikke at anvende processoren eller andre systemkomponenter ud over de forudindstillede indstillinger i BIOS. Hvis du gør det, risikerer du at gøre systemet ustabilt, nedsætte komponentlevetiden eller gøre permanent skade på komponenterne.

For computere med Intel® Core™ i7 Extreme Edition-processoren har BIOS forudindstillede overclocking-niveauer, som nemt lader dig overclocke computeren. Følgende funktioner er tilgængelige på siden **Frequency/Voltage Control** (Frekvens/spændingskontrol) i **Systeminstallation**:

- Level 1 OC Setting (Niveau 1 OC-indstilling)
- Level 2 OC Setting (Niveau 2 OC-indstilling)
- Level 3 OC Setting (Niveau 3 OC-indstilling)

Se "Konfiguration af BIOS" på side 30.

Optimering af ydeevnen baseret på software

Computeren er muligvis forudinstalleret med programmer, såsom **Intel Extreme Tuning Utility**, som lader dig optimere computerens ydeevne.

For mere information om tilgængelige funktioner henvises til hjælpeprogrammets hjælpefil.


Konfiguration af BIOS

Systeminstallation

Med funktionerne i Systeminstallation kan du:

- Ændre systemkonfigurationen efter du har tilføjet, ændret eller fjernet hardware på din pc.
- Indstille eller ændre en brugerdefinerbar funktion.
- Se den installerede mængde hukommelse eller indstil den harddisktype, som er installeret.

Før du bruger systeminstallationen anbefales det, at du nedskriver systemkonfigurationen til fremtidig brug.

 **FORSIGTIG: Ændr ikke indstillingerne i Systemopsætning, medmindre du er en rutineret computerbruger. Visse ændringer kan forårsage, at computeren ikke fungerer korrekt.**

Åbning af Systeminstallation

1. Tænd (eller genstart) pc'en.
2. Mens pc'en starter op, skal du øjeblikkelig trykke på <F2>, før operativsystemets logo bliver vist, for at få adgang til **BIOS-installationsprogram**.



BEMÆRK: Hvis der forekommer en fejl under POST (Power On Self Test), skal du trykke på <F2>, når prompten bliver vist, for at åbne **BIOS-installationsprogram**.



BEMÆRK: Hvis du venter for længe, og operativsystemets logo kommer frem, skal du fortsætte med at vente, til du ser Microsoft® Windows®-skrivebordet og derefter lukke pc'en ned og forsøge igen.



BEMÆRK: Tastaturfejl kan forekomme, når en tast på tastaturet holdes nede i længere tid ad gangen. For at undgå eventuel tastaturfejl skal du trykke på og slippe <F2> med jævne mellemrum, indtil skærmen Systeminstallation vises.

Skærbilleder i Systeminstallation

Vinduet **BIOS-installationsprogram** viser den aktuelle eller redigérbare installationsinformation for din pc.

Tastefunktionerne vises foruden i vinduet **BIOS-installationsprogram** og viser taster og deres funktioner i det aktive felt.

Indstillinger i systemopsætning



BEMÆRK: De elementer, som er anført i denne sektion, vises måske ikke nøjagtigt som anført, afhængigt af computeren og de installerede enheder.



BEMÆRK: For de opdaterede systeminstallationsoplysninger henvises til *servicehåndbog* på support.dell.com/manuals.

Systeminformation

Product Name	Viser produktnavnet.
BIOS Version	Viser information om BIOS versionsnummer og dato.
Input Service Tag	Lader dig indtaste Service Tag.
Service Tag	Viser computerens Service Tag.
Asset Tag	Viser computerens Asset Tag.

Systeminformation

Memory Installed	Viser mængden af hukommelse, som er installeret i computeren.
Memory Available	Viser mængden af hukommelse, som er tilgængelig på computeren.
Memory Technology	Viser den anvendte type hukommelsesteknologi.
Memory Speed	Viser hukommelseshastigheden.
CPU ID/uCode ID	Viser processorens id.
CPU Speed	Viser processorens hastighed.
Current QPI Speed	Viser QPI-hastigheden.
Cache L2	Viser processorens L2 cachestørrelse.
Cache L3	Viser processorens L3 cachestørrelse.

Standard CMOS-funktioner

System Time (hh:mm:ss)	Viser tiden.
System Date (mm:dd:yy)	Viser datoen.
SATA 1	Viser SATA 1-drevet, som er integreret i computeren.
SATA 2	Viser SATA 2-drevet, som er integreret i computeren.
SATA 3	Viser SATA 3-drevet, som er integreret i computeren.
SATA 4	Viser SATA 4-drevet, som er integreret i computeren.
SATA 5	Viser SATA 5-drevet, som er integreret i computeren.
SATA 6	Viser SATA 6-drevet, som er integreret i computeren.
SATA 7	Viser SATA 7-drevet, som er integreret i computeren.
SATA 8	Viser SATA 8-drevet, som er integreret i computeren.
IDE Master	Viser IDE masterdrevet, som er integreret i computeren.
IDE Slave	Viser IDE slavedrevet, som er integreret i computeren.
Wait For 'F1' If Error	Hvis aktiveret, viser computeren fejl, som blev fundet under POST. Tryk på <F1> for at fortsætte.

Avancerede BIOS-funktioner

Bootup Num-Lock	Vælg num-lock-tilstanden ved opstart.
ACPI APIC support	Inkluder ACPI APIC-oversigtsmarkør til RSDT-markørliste.
OptionRom Display Screen	Indstiller skærmtilstand for skærmen Raid Option Rom. (Skjul; Vis)
CD/DVD Drives	Indstiller cd/dvd-diskens opstartsprioritet.

Funktioner til opstartskonfiguration

1st Boot Device	Viser den første startenhed.
2nd Boot Device	Viser den anden startenhed.
Hard Disk Drives	Indstiller harddiskens opstartsprioritet. De viste elementer bliver dynamisk opdateret iht. de fundne harddiske.
CD/DVD Drives	Indstiller cd/dvd-diskens opstartsprioritet.

CPU-konfiguration

XD Bit Capability	Aktivér XD Bit-funktion for at lade processoren skelne mellem bits af kode, som kan eksekveres, og de bits, som ikke kan eksekveres.
Intel® Speedstep™ tech	Hvis det er aktiveret, bliver processorens clock-hastighed og core-spændingen justeret dynamisk baseret på processorbelastningen.
Intel® C State Tech	Hvis det er aktiveret, C State: Processorens inaktivitet er indstillet til C2/C3/C4.

Integrerede enheder

USB Functions	Lader dig aktivere eller deaktivere den integrerede USB-controller.
HD Audio Controller	Lader dig aktivere eller deaktivere den integrerede audio-controller.
Onboard IEEE1394 Controller	Lader dig aktivere eller deaktivere den indbyggede IEEE1394-controller.
LAN1 BCM5784 Device	Lader dig aktivere eller deaktivere den indbyggede LAN1-controller.

Integrerede enheder

LAN1 Option ROM	Lader dig aktivere og deaktivere netværkscontrollernes opstartsfunktion.
LAN2 BCM5784 Device	Lader dig aktivere eller deaktivere den indbyggede LAN2-controller.
LAN2 Option ROM	Lader dig aktivere og deaktivere netværkscontrollernes opstartsfunktion.
JMicron 363 ATA Controller	Lader dig aktivere eller deaktivere den indbyggede ATA-controller.
SiL3132 E-Sata Device	Lader dig aktivere eller deaktivere e-SATA-controlleren.
Configure SATA#1-6 as	Lader dig konfigurere den integrerede harddiskcontroller til AHCI eller RAID.
AHCI CD/DVD Boot Time out	Lader dig indstille ventetiden for SATA eller CD/DVD i AHCI-tilstand.

Opsætning af strømstyring

Suspend Mode	Indstiller ACPI-funktionens energibesparende tilstand.
AC Recovery	Indstiller hvilken handling computeren skal udføre, når strømmen gendannes.
Remote Wakeup	Instiller systemet til at blive aktiveret fra et indbygget LAN-, PCIE-X1 LAN-kort eller et PCI LAN-kort.
Auto Power On	Lader computeren starte op på et bestemt tidspunkt.

Kontrol af frekvens/spænding

CPU Speed	Viser den aktuelle processorhastighed.
Memory Speed	Viser den aktuelle hukommelseshastighed.
Current QPI Speed	Viser aktuelle QPI-hastighed.
QPI Frequency	Lader dig skifte QPI-frekvensen.
Memory Ratio	Lader dig skifte hukommelsesforhold.
CPU Core (Non-Turbo) Ratio	Viser forholdet mellem processorens core-clock og FSB-frekvensen.

Kontrol af frekvens/spænding

Advance DRAM Configuration	Lader dig tage adgang til undermenuen Advance DRAM Configuration (Avanceret konfiguration af DRAM)
Overclock Configuration	Lader dig tage adgang til undermenuen Overclock Configuration (Konfiguration af overclock)
Overvoltage Configuration	Lader dig tage adgang til undermenuen Overvoltage Configuration (Konfiguration af overspænding)
Load Level 1 OC Setting	Lader dig gendanne indstillingerne for niveau 1 overclocking, som blev sendt fra fabrikken. Kun vist med en XE-processor.
Load Level 2 OC Setting	Lader dig gendanne indstillingerne for niveau 2 overclocking, som blev sendt fra fabrikken. Kun vist med en XE-processor.
Load Level 3 OC Setting	Lader dig gendanne indstillingerne for niveau 3 overclocking, som blev sendt fra fabrikken. Kun vist med en XE-processor.

Avanceret konfiguration af DRAM

Memory-Z	Åbner undermenuen for at vise SPD-konfigurationen for hvert hukommelsesmodul.
Advanced Memory Settings	Lader dig skifte til manuel tilstand og indstille alle tidsindstillingsparametre.
tCL	Viser CAS Latency (Column Address Strobe Latency) (kan redigeres i manuel tilstand).
tRCD	Viser tidsindstilling af RAS til CAS-forsinkelse (kan redigeres i manuel tilstand).
tRP	Viser tidsindstilling af RAS Precharge (kan redigeres i manuel tilstand).
tRAS	Viser tidsindstilling af Row Address Strobe (kan redigeres i manuel tilstand).
tRFC	Viser tidsindstilling af Refresh to Archive/Refresh cyklustid (kan redigeres i manuel tilstand).
tWR	Viser tidsindstilling af Write Recover (kan redigeres i manuel tilstand).

Avanceret konfiguration af DRAM

tWTR	Viser Write to Read Delay (kan redigeres i manuel tilstand).
tRRD	Viser RAS til RAS delay (kan redigeres i manuel tilstand).
tRTP	Viser Read to Precharge Command Delay (kan redigeres i manuel tilstand).
1T/2T Timing	Viser kommandoværdien (kan redigeres i manuel tilstand).

Konfiguration af overclock

Adjust CPU BClk (MHz)	Lader dig justere BClk af processor.
Spread Spectrum	Aktivér/deaktivér Spread Spectrum modulation.
Adjust PCI Frequency (MHz)	Lader dig justere PCI-frekvens.
Adjust PCI-E Frequency (MHz)	Lader dig justere PCI-E-frekvens.
Intel® Turbo Mode tech	Hvis det er aktiveret, kan processoren køre ved hurtigere frekvenser end markeret.

Konfiguration af overclock

[1-4] Core CPU Turbo Ratio Limit	Begræns forhold for core 1-4.
Turbo Mode TDC Limit Override	Lader dig programmere de aktuelle tærskler for processoren i turbo-tilstand.
Turbo Mode TDP Limit Override	Lader dig programmere strømtærsklerne for processoren i turbo-tilstand.

Konfiguration af overspænding

CPU Temperature Sensor	Viser processorens temperatur i Celsius og Fahrenheit.
VCore	Viser processorens Core-spænding.
Dynamic CPU VCore Offset	Processorens corespændingsforskydning.
DDR3 Memory Voltage	Justér DDR3-hukommelsens spænding.
IOH Voltage	Justér IOH-spændingen.
QPI and Uncore Voltage	Justér QPI- og Uncore-spænding.

BIOS-sikkerhedsfunktioner

Change Supervisor Password	Lader dig indstille eller ændre adgangskoden.
Change User Password	Lader dig indstille eller ændre brugeradgangskoden. Du kan ikke bruge brugerens adgangskode til at foretage ændringer i BIOS-indstillingerne.

Afslut

Exit Options	Giver muligheder for Gem ændringer og afslut, Annullér ændringer og forlad og Indlæs optimale standarder.
--------------	---

የደንበኞች አገልግሎት ለማረጋገጥ
ይህ ሰነድ ለደንበኞች ብቻ ነው የሚሰጠው።

KAPITEL 5: INSTALLATION AF EKSTRA ELLER UDSKIFTNING AF KOMPONENTER

Dette kapitel indeholder retningslinjer og instruktioner til at øge arbejdsbelastningen og lagerkapacitet ved at opgradere udstyr. Du kan købe komponenter til din pc på www.dell.com eller www.alienware.com.



BEMÆRK: Se *servicehåndbogen* på support.dell.com/manuals for installationsinstruktioner af alle komponenter, som kan serviceres. Dele, som købes fra Dell og Alienware bliver sendt med specifikke udskiftningsinstruktioner.

Før du starter


Dette afsnit giver procedurer til fjernelse og installation af komponenterne i din pc. Medmindre andet er bemærket, antager hver procedure at følgende tilstande er til stede:

- Du har udført trinene i "Sådan slukker du for din pc" og "Før du arbejder inde i din pc" i dette afsnit.
- Du har læst sikkerhedsinformationen, som fulgte med din pc.
- En komponent kan udskiftes eller — hvis den er købt separat — installeres ved at udføre fjernelsesproceduren i modsat rækkefølge.

Sådan slukker du for din pc



FORSIGTIG: Før du slukker for computeren, skal du gemme og lukke alle åbne filer og afslutte alle åbne programmer for at undgå tab af data.

1. Gem og luk alle åbne filer og afslut alle åbne programmer.
2. Klik på **Start**  → **Luk computer**.
Computeren slukker, når operativsystemets nedlukningsproces er færdig.
3. Sørg for, at computeren og alle tilkoblede enheder er slukkede. Hvis computeren og tilsluttede enheder ikke automatisk slukkes, når du lukker ned for operativsystemet, skal du trykke og holde på strømknapen i mindst 8-10 sekunder, indtil computeren slukker.

Før du arbejder inde i din pc

Brug følgende sikkerhedsretningslinier som hjælp til at sikre din egen sikkerhed og for at beskytte computeren mod mulig skade.



ADVARSEL: Før du arbejder inde i pc'en, skal du læse sikkerhedsinformationen i "OPLYSNINGER OM SIKKERHED, MILJØ OG FORORDNINGER", som blev sendt med din computer. Yderligere oplysninger om de bedste sikre fremgangsmåder kan findes på webstedet for overholdelse af myndighedskrav på www.dell.com/regulatory_compliance.



FORSIGTIG: Komponenter og kort bør behandles varsomt. Rør ikke ved komponenterne eller kortenes kontaktområder. Hold et kort i kanterne. Hold en komponent, som f.eks. en processor i kanterne, ikke i benene.



FORSIGTIG: Kun en certificeret servicetekniker bør foretage reparationer på pc'en. Skade på grund af service, som ikke er godkendt af Dell, er ikke dækket af garantien.



FORSIGTIG: Sørg for at jordforbind dig selv vha. en håndledsjordingsstrop eller ved jævnligt at røre ved umalet metal (som f.eks. et stik på bagsiden af computeren) for at undgå elektrostatisk afladning.



FORSIGTIG: Når du fjerner et kabel, skal du trække i stikket eller i trækfligen, ikke i selve kablet. Visse kabler har stik med bøjlelås. Hvis du frakobler denne type kabel, skal du trykke på bøjlelåsene, før du tager kablet ud. Når du trækker forbindelsesstykker ud, bør du sikre dig, at de flugter med stikket for at undgå bøjedede ben. Du bør også sikre dig, at begge forbindelsesstykker flugter hinanden, inden du sætter en ledning i.

Foretag følgende trin før du begynder arbejde inde i computeren for at undgå skade af computeren.


1. Sørg for, at arbejdsoverfladen er flad og ren for at forhindre, at computerpanelet bliver ridset.
2. Sluk for pc'en (se "Sådan slukker du for din pc" på side 38).




FORSIGTIG: For at afbryde et netværkskabel, skal kablet først fjernes fra computeren og derefter fra netværksenheden.

3. Afbryd alle telefon- og netværkskabler fra pc'en.
4. Afbryd pc'en og alle tilkoblede enheder fra stikkontakterne.
5. Tryk på strømknappen for at skabe jordforbindelse til systemkortet.

Åbning og lukning af sidepanelet

 **FORSIGTIG:** Før du åbner sidepanelet, skal du afbryde strømkablet fra din pc.

1. Følg instruktionerne i "Før du starter" på side 38.

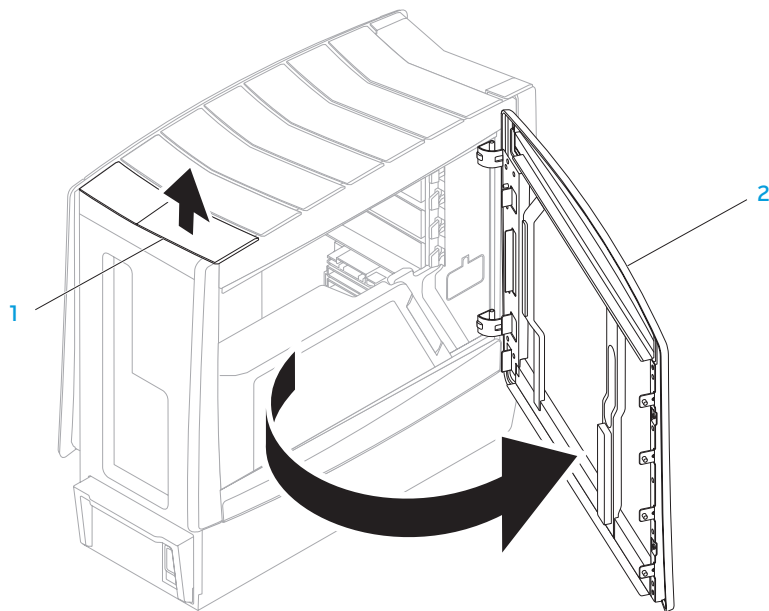
 **BEMÆRK:** Sørg for, at et evt. påsat sikkerhedskabel er fjernet, før udløserpanelet forsøges fjernet.

2. Løft udløserpanelet for at åbne sidepanelet.

 **BEMÆRK:** Belysning tænder automatisk, når sidepanelet fjernes. Belysningen bliver drevet med interne batterier.

 **BEMÆRK:** Løft udløserpanelet på højre side for at åbne sidepanelet i højre side.

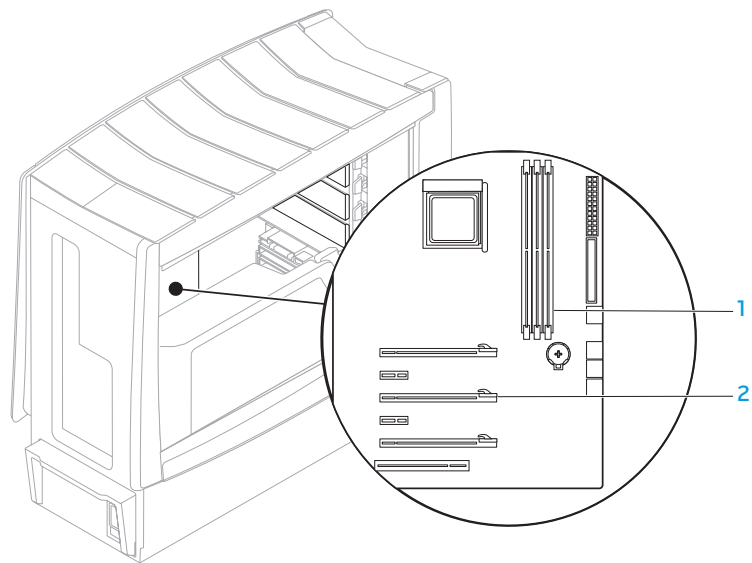
For at lukke sidepanelet, skal det skubbes mod siden af computeren, til det låser på plads.



1 udløserpanel

2 sidepanel

Computeren set indefra



1 stik til hukommelsesmodul (3)

2 stik til udvidelseskort (6)

Fjernelse og isætning af hukommelsesmodul(er)

1. Følg instruktionerne i "Før du starter" på side 38.
2. Åbn sidepanelet (se "Åbning og lukning af sidepanelet" på side 40).
3. Find hukommelsesmodulets stik på systemkortet (se "Computeren set indefra" på side 41).

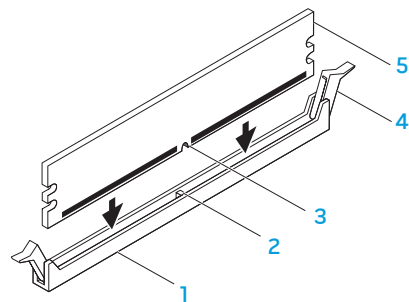
 **FORSIGTIG: Hukommelsesmodulet kan blive meget varmt under normal drift. Lad det køle af, før det røres.**

 **BEMÆRK:** For at få bedre adgang til hukommelsesmodulet, bør skærmskortet fjernes, hvis kortet har fuld længde.

4. Adskil fastgørelsesklemmerne i begge ender af hukommelsesmodulstikket.
5. Løft hukommelsesmodulet ud af stikket. Hvis du har problemer med at få hukommelsesmodulet ud, kan du forsigtigt bevæge det frem og tilbage for at tage det ud af stikket.

Isætning af hukommelsesmodul(er):

1. Hakket i bunden af hukommelsesmodulet flugtes med fligen på hukommelsesmodulstikket.



1 hukommelsesmodulstik

2 flig

3 hak

4 fastgørelsesklemmer (2)

5 hukommelsesmodul



FORSIGTIG: For at undgå at beskadige hukommelsesmodul skal du trykke modulet lige ned i stikket, idet du anvender ensartet tryk i begge ender af modulet.

2. Sæt hukommelsesmodulet i stikket, til modulet klikker på plads.



BEMÆRK: Hvis hukommelsesmodulet ikke er installeret korrekt, vil computeren muligvis ikke starte.


3. Hvis modulet indsættes korrekt, klikker fastgørelsesklemmerne på plads i indhakkene i hver ende af modulet.
4. Luk sidepanelet (se "Åbning og lukning af sidepanelet" på side 40).
5. Slut strømkablet og alle eksterne enheder til computeren.
6. Tænd for computeren.

Når computeren starter, registrerer den den ekstra hukommelse og opdaterer automatisk systemkonfigurationsoplysningerne. Sådan bekræftes mængden af hukommelse, som er installeret på computeren:

Windows Vista®

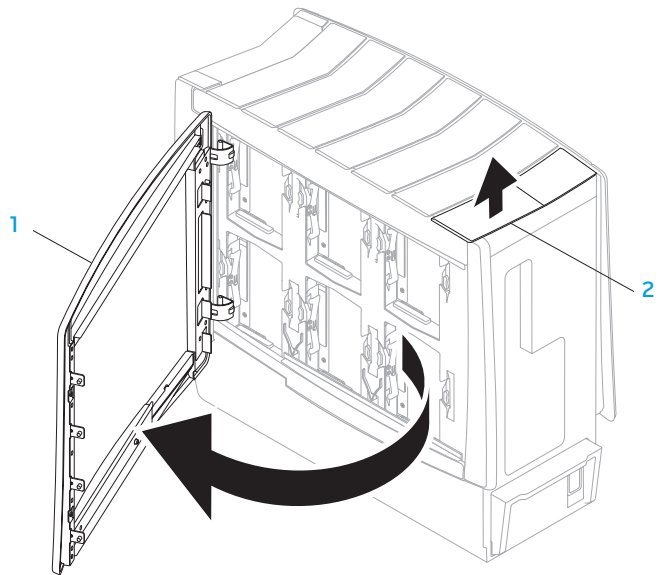
Klik på **Start**  → **Kontrolpanel** → **System og vedligeholdelse**.

Windows® 7

Klik på **Start**  → **Kontrolpanel** → **System og sikkerhed** → **System**.

Fjernelse og isætning af harddisk(e)

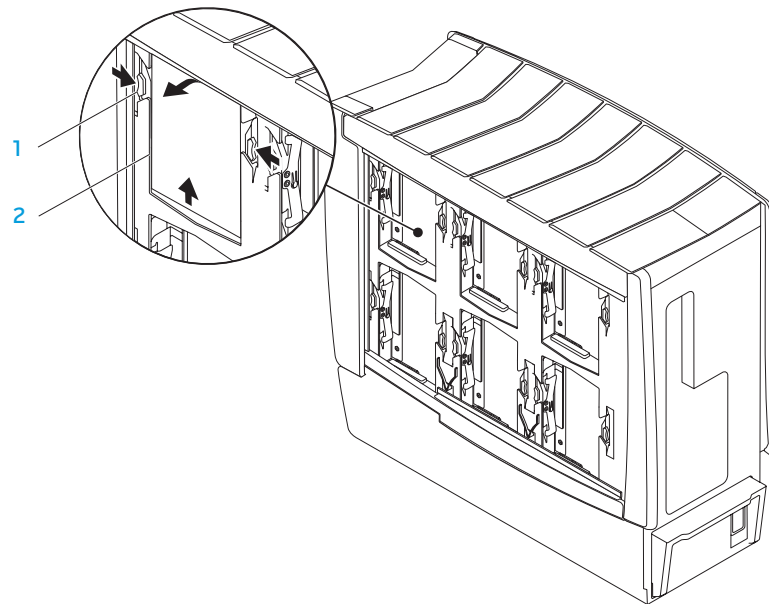
1. Følg instruktionerne i "Før du starter" på side 38.
2. Løft udløserpanelet for at åbne sidepanelet i højre side.



1 sidepanel

2 udløserpanel

3. Tryk de to udløserflig sammen og skub harddisken opad og ud af computeren.



1 udløsertapper (2)

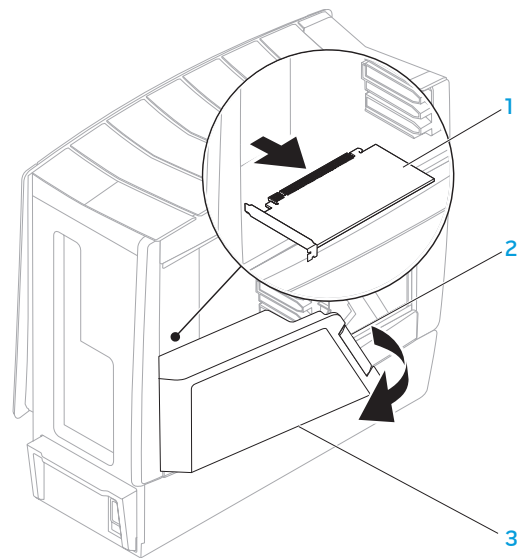
2 harddisk

Isætning af en harddisk:

1. Se dokumentationen, som fulgte med din nye harddisk for at bekræfte, at den er konfigureret til din computer.
2. Skub den nye harddisk i harddiskbåsen og tryk den ned, til den går på plads med et klik.
3. Luk sidepanelet i højre side.
4. Tilslut strømkablet igen og alle de eksterne peger og de eksterne enheder til computeren.
5. Tænd for computeren.

Fjernelse og isætning af udvidelseskort

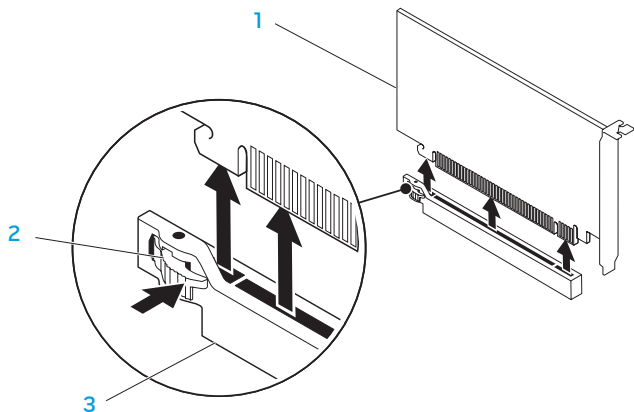
1. Følg instruktionerne i "Før du starter" på side 38.
2. Åbn sidepanelet (se "Åbning og lukning af sidepanelet" på side 40).
3. Tryk på skærmknappen for at løsne skærmen og derefter rotere den væk fra computeren.
4. Find udvidelseskortet på systemkortet (se "Computeren set indefra" på side 41).
5. Afbryd eventuelle kabler, der er sluttet til kortet (hvis relevant).
6. Fjern kortet.
For et PCI- eller PCI Express x1-kort tages fat i kortet ved dets øverste hjørner og det vrides forsigtigt ud af stikket.
For et PCI Express x16-kort skubbes holdeanordning på kortstikket, mens du tager fra i kortet i de øverste hjørner og derefter forsigtigt vrider det ud af stikket.



1 udvidelseskort

2 skærmknop

3 skærm



- 1 PCI Express x16-kort 3 PCI Express x16-stik
 2 opbevaringsanordning

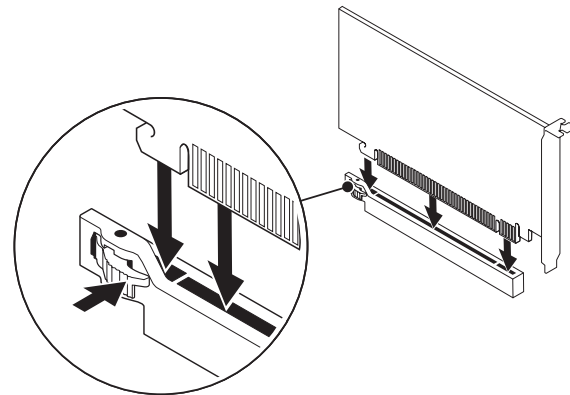


BEMÆRK: Hvis du ikke sætter et nyt kort i, skal du sætte en blindbøjle i den tomme kortstikåbning.

Isætning af et kort:

1. Fjern blindbøjlen for at få en tom kortstikåbning (hvis relevant).
2. For information om konfiguration, tilpasning og udførelse af interne forbindelser på kortet skal du se den dokumentation, som fulgte med kortet.
3. Flugt kortet med stikket på systemkortet.

4. Anbring kortet i stikket, og tryk ned. Sørg for, at kortet er forsvarligt anbragt i stikket.
 Hvis du sætter PCI Express-kortet i x16-kortstikket, skal du trykke forsigtigt på holdeanordningen og sætte kortet i stikket.



5. Tilslut de kabler, der skal sluttes til kortet (hvis relevant).
6. Skub skærmen, så den klikker på plads.
7. Luk sidepanelet (se "Åbning og lukning af sidepanelet" på side 40).
8. Sæt computeren og enhederne i stikkontakter, og tænd derefter for dem.

ሰነድ ለግብርና ለግብርና

KAPITEL 6: FEJLFINDING

Grundlæggende tip

- Computeren tænder ikke: Er computeren sat forsvarligt i en stikkontakt, som virker? Hvis den er sat i en strømskinne, skal du sikre dig, at strømskinnen faktisk virker.
- Tilslutninger: Kontrollér, alle kablerne for at sikre, at der ikke er nogle løse forbindelser.
- Strømbesparelser: Sørg for, at computeren ikke er i dvale- eller standby-tilstand ved at trykke på tænd/sluk-knappen i mindre end 4 sekunder. Strømstatuslyset vil tone ud fra blå til sort i standby-tilstand. I dvaletilstand lyser den ikke.

Sikkerhedskopiering og generel vedligeholdelse

- Du bør altid sikkerhedskopiere dine vigtige data regelmæssigt og gemme kopier af dit operativsystem og software på et sikkert sted. Glem ikke at notere serienumrene, hvis du opbevarer dem uden de originale æsker, men f.eks. i en cd-mappe.
- Kør vedligeholdelsesprogrammer, så ofte det er muligt. Du kan planlægge disse programmer til at køre på tidspunkter, hvor du ikke bruger computeren. Du kan bruge de programmer, som følger med operativsystemet eller du kan købe programmer, som er ydedygtigere og mere dedikerede til formålet.
- Notér dine adgangskoder og opbevar dem et sikkert sted (væk fra computeren). Dette er især vigtigt, hvis du vælger at beskytte computerens BIOS og operativsystem med adgangskoder.
- Dokumentér vitale indstillinger, såsom netværks-, opkalds-, mail- og internetindstillinger.

Når du foretager fejlfinding på computeren, bør du huske følgende sikkerhedsretningslinjer:

- Før du rører nogen af computerens indvendige komponenter, skal du røre en umalet del på chassiset. Når du gør det, vil du sikkert aflade evt. statisk elektricitet, som kan beskadige computeren.
- Sluk for computeren og evt. tilsluttede ydre enheder.
- Frakobl evt. ydre enheder fra computeren.

Ting, som bør kontrolleres før fejlfinding

- Kontroller, at strømkablet sidder godt fast i computeren og en stikkontakt. Sørg for, at elledningen fungerer.
- Sørg for, at UPS'en eller strømskinnen er tændt (hvis anvendt).
- Hvis dine eksterne enheder (f.eks. tastatur, mus, printer, osv.) ikke fungerer, skal du sikre dig, at forbindelserne sidder godt fast.
- Hvis der blev tilkoblet nogen komponenter før problemet startede, skal du se, om du udførte fjernelses- og installationsprocedurerne korrekt.
- Hvis der vises en fejlmeddelelse på skærmen, bedes du notere den nøjagtige fejlmeddelelse før du ringer til Alienware teknisk support til at hjælpe med at diagnosticere og løse problemet.
- Hvis en fejlmeddelelse forekommer i et specifikt program, henvises til programmets dokumentation.

Software med diagnosticeringsværktøjer

Pre-Boot System Assessment (PSA)

Computeren kører Pre-boot System Assessment (PSA), en vurdering af systemet før start, dvs. en række tests af systemkortet, tastaturet, harddisken og skærmen m.v.

Sådan aktiveres PSA:

1. Genstart computeren.
2. Tryk på <F12> for at åbne **Startmenu**.
3. Vælg **Diagnostics** (Diagnosticering) og tryk på <Enter>.
4. Besvar alle spørgsmål, som vises på skærmen under kørslen.
 - Computeren stopper og bipper, hvis testen finder en komponentfejl. For at stoppe testen og genstarte computeren skal du trykke på <n>; for at fortsætte til næste test skal du trykke på <y>; for at teste den komponent, der fejlede, igen, skal du trykke på <r>.
 - Hvis du modtager fejl under PSA-funktionen, skal du notere fejlkoden/-koderne og kontakte Alienware (se "SÅDAN KONTAKTER DU ALIENWARE" på side 71 for oplysninger).

Hvis vurderingen før start afvikles korrekt, bliver den følgende meddelelse vist på skærmen.

"Do you want to run the remaining memory tests? This will take about 30 minutes or more. Vil du fortsætte? (Recommended)"
[Vil du køre de resterende hukommelsestests? Dette vil tage ca. 30 minutter eller længere. Vil du fortsætte? (Anbefales).]

5. Tryk på <y> for at fortsætte, hvis der er problemer med hukommelsen, ellers tryk på <n> for at afslutte PSA-testen. Følgende meddelelse bliver vist på skærmen.

"Pre-boot System Assessment complete. No Diagnostic Utility Partition identified. Select OK to reboot your computer."
[Pre-boot systemvurdering udført. Ingen Diagnostic Utility Partition identificeret. Vælg OK for at genstarte computeren.]

6. Tryk på <o> for at genstarte din computer.

Alienware® diagnosticering

Hvis der opstår et problem med din Alienware pc, skal du køre Alienware Diagnostics (Diagnosticering). Det anbefales, at du udskriver disse procedurer, før du starter.


 **BEMÆRK:** Du bør sikkerhedskopiere alle data, før du starter en systemgendannelse.


 **BEMÆRK:** *Resource-dvd'en* indeholder drivere til computeren. Du kan også hente de nyeste drivere og software til computeren på support.dell.com.

Gennemse informationen om pc'ens konfiguration og sørg for, at enheden, som du vil teste, vises i systemets opsætning og er aktiv. Start the Alienware (Diagnosticeringsfunktioner) fra *Resource-dvd'en*.


Start af Alienware Diagnostics (diagnosticeringsfunktioner) fra Resource-dvd'en

1. Indsæt *Resource-dvd'en*.
2. Luk ned og genstart pc'en.
Når Alienware-logoet vises, skal du trykke på <F12> med det samme.

 **BEMÆRK:** Hvis du venter for længe, og operativsystemets logo kommer frem, skal du fortsætte med at vente, til du ser Microsoft® Windows®-skrivebordet og derefter lukke computeren ned og forsøge igen.

 **BEMÆRK:** De næste trin ændrer kun startrækkefølgen denne ene gang. Ved den næste opstart starter computeren op i overensstemmelse med enhederne, der er angivet i systemets opsætningsprogram.

3. Når startenhedslisten bliver vist, skal du fremhæve **CD/DVD/CD-RW** og trykke på <Enter>.
4. Vælg **Boot from CD-ROM** (Start fra cd-rom) på den menu, der bliver vist, og tryk på <Enter>.
5. Vælg **Alienware Diagnostics** på den nummererede liste. Hvis der er anført flere versioner, vælges versionen som er passende for computeren.
6. Når Alienware Diagnostics **Main Menu** (Hovedmenu) bliver vist, skal du vælge den test, som du vil køre.

 **BEMÆRK:** Notér alle fejlkoder og problembeskrivelser nøjagtigt, som de vises, og følg instruktionerne på skærmen.

7. Når alle tester er færdige, skal du lukke testvinduet for at vende tilbage til Alienware Diagnostics **Main Menu** (Hovedmenu).
8. Tag *Resource-dvd'en* ud, luk derefter vinduet **Main Menu** (Hovedmenu) for at afslutte Alienware Diagnostics og genstart computeren.

Svar på almindelige problemer

-drevCd-rom, dvd-rom, cd-r/w, dvd±r/w eller Blu-ray Disc™ Drive

Computeren genkender ikke disken eller drevet

- Se efter, om disken er sat rigtigt i drevet med etiketten opad.
- Prøv en anden disk.
- Luk computeren, og genstart den.
- Rens disken.
- Genstart computeren og åbn BIOS-installationen ved at trykke på <F2>, mens computeren genstarter.
- Kontrollér BIOS for at sikre, at SATA-controllerne er aktiverede. Kontrollér drevets konfiguration for at sikre, at det er rigtigt installeret. Se evt. dokumentation som fulgte med drevet.



ADVARSEL: Før du arbejder inde i pc'en, skal du læse sikkerhedsinformationen i "OPLYSNINGER OM SIKKERHED, MILJØ OG FORORDNINGER", som blev sendt med din computer. Yderligere oplysninger om de bedste sikre fremgangsmåder kan findes på webstedet for overholdelse af myndighedskrav på www.dell.com/regulatory_compliance.

- Sluk computeren, tag strømkablet ud og åbn computeren. Sørg for, at kablerne er ordentligt tilsluttet drevet og SATA-stikket på systemkortet eller controllerkortet (se *servicehåndbog*).

Der kommer ingen lyd fra en lyd-cd

- Se efter, om lyd-cd'en er sat rigtigt i drevet med etiketten opad.
- Kontrollér lydstyrkeindstillingerne for at sikre, at der er skruet op.
- Sørg for, at slå lyd fra-kontrolindstillingen ikke er aktiveret.
- Kontrollér højttalerkablerne for at sikre, at de er forbundet forsvarligt til audiodstikkene.
- Rens cd'en.
- Prøv lyd-cd'en i det andet drev, hvis computeren har to cd-drev.
- Luk computeren, og genstart den.
- Installér lydenhedens drivere igen.

En dvd- eller Blu-ray-disk vil ikke spille

- Luk computeren, og genstart den.
- Rens disken.
- Installér dvd- eller Blu-ray-afspilningssoftwaren igen.
- Prøv en anden disk. Visse disks kan have en klonflikt med drevet, hvis kodningen på dvd- eller Blu-ray-disken ikke passer med den kodning, som er genkendt af drevet.

Computer

Computeren består ikke POST:

Computerens POST (Power On Self Test) sikrer, at al hardware fungerer korrekt før resten af opstartsprocessen startes. Hvis computeren består POST, vil den fortsætte med at starte normalt. Hvis computeren imidlertid ikke består POST, vil computeren udsende en række bip under opstart, hvis skærmen ikke kan vise fejl eller problemer. Følgende gentagne bipkoder hjælper dig med at foretage fejlsøgning på problemer med din computer. Kontakt Alienware for hjælp (se "SÅDAN KONTAKTER DU ALIENWARE" på side 71).



BEMÆRK: For at udskifte dele, skal du se i *servicehåndbog* på support.dell.com/manuals.

Bip	Muligt problem
Et	Mulig bundkortsfejl - BIOS ROM kontrolsumfejl
To	Ingen RAM fundet BEMÆRK: Hvis du isatte eller udskiftede hukommelsesmodulet, skal du sørge for, at modulet sidder forsvarligt.
Tre	Mulig bundkortsfejl - chipsætfejl
Fire	RAM-læse/skrivefejl
Fem	Realtidsurfejl
Seks	Skærmkortsfejl

Computeren holder op med at reagere eller der vises en helt blå skærm



ADVARSEL: Du kan risikere at miste data, hvis du ikke kan gennemføre en lukning af operativsystemet.

Hvis du ikke kan få nogen reaktion ved at trykke på en tast på tastaturet eller ved at flytte musen, skal du trykke og holde afbryderknappen i mindst 6 sekunder (til computeren slukker), og derefter genstarte computeren.

Et program holder op med at reagere eller lukker ned gentagne gange

Afslut programmet:

1. Tryk på <Ctrl><Shift><Esc> samtidigt.
2. Klik på fanen **Programmer**, og vælg det program, der ikke længere reagerer.
3. Klik på **Afslut**.

Kontrollér software-dokumentation.


Om nødvendigt afinstalleres og geninstalleres programmet.

Et program er designet til en tidligere version af Microsoft® Windows®

Kør Guiden Programkompatibilitet:


Guiden Programkompatibilitet konfigurerer et program, så det kører i et miljø svarende til ikke-Windows-operativsystem-miljøer.

Windows Vista®

1. Klik på **Start**  → **Kontrolpanel** → **Programmer** → **Brug et ældre program med denne version af Windows.**
2. Klik på **Næste** på velkomstskræmen.

Følg vejledningen på skærmen.

Windows® 7

1. Klik på **Start**  → **Kontrolpanel** → **Programmer** → **Programmer og funktioner** → **Brug et ældre program med denne version af Windows.**
2. Klik på **Næste** på velkomstskræmen.

Følg vejledningen på skærmen.

Andre softwareproblemer

Lav straks en sikkerhedskopi af dine filer

Brug et virusscanningsprogram til at kontrollere harddisken eller cd'er

Gem og luk alle åbne filer eller programmer, og luk ned for computeren via startmenuen.

Undersøg computeren for spyware:

Hvis du oplever langsom computerydeevne, ofte modtager pop-up--reklamer, eller hvis du har problemer med at koble dig på internettet, kan din computer være inficeret med spyware. Brug et anti-virus-program, der indeholder beskyttelse mod anti-spyware (det er muligt, at dit program skal opgraderes) for at scanne computeren og fjerne spyware.

Se i softwaredokumentationen, eller kontakt softwarefabrikanten for oplysninger om problemløsning:

- Kontroller, at programmet er kompatibelt med det operativsystem, der er installeret på din computer.
- Kontroller, at computeren opfylder de nødvendige minimumskrav, der behøves til at køre softwaren. Se softwaredokumentationen for yderligere oplysninger.
- Kontroller, at programmet er installeret og konfigureret rigtigt.
- Undersøg, at enhedsdriverne ikke er i konflikt med programmet.
- Om nødvendigt afinstalleres og geninstalleres programmet.

Kør PSA Diagnostics (diagnosticering):

Hvis alle testerne kører korrekt, skyldes fejltilstanden et softwareproblem.


Harddisk-problemer

Sørg for, at computeren afkøles, før du tænder for den

Et varmt drev kan forhindre, at operativsystemet starter. Lad computeren afkøle til stuetemperatur, før du tænder den.

Kør Kontroller disk:

Windows Vista® eller Windows® 7

1. Klik på **Start**  → **Denne computer**.
2. Højreklik på **Lokal disk C:**.
3. Klik på **Egenskaber** → **Funktioner** → **Undersøg nu**.
Hvis vinduet **Brugerkontroll** bliver vist, skal du klikke på **Fortsæt**.
4. Følg vejledningen på skærmen.

Internet

Kan ikke surfe internettet eller fejlmeddelelsen `Unable to locate host` (Kan ikke finde host) bliver vist

- Kontrollér, om der er oprettet forbindelse til internettet.
- Kontrollér, at den websiteadresse, som er skrevet i adresselinjen, er korrekt. Prøv en anden URL-adresse.
- Hvis fejlmeddelelsen stadig bliver vist, skal du afbryde forbindelsen til internetserviceudbyderen og lukke browseren. Opret forbindelsen igen og åbn browseren.
- Hvis problemet varer ved, har din internetudbyder måske tekniske problemer.

Internetforbindelsen er langsom

Internetpræstation kan påvirkes af følgende faktorer:

- Tilstanden af de telefonledninger eller netværkskabler, som bliver brugt.
- Tilstanden af internetudbyderens netværksudstyr.
- Grafik eller multimedie på websiderne.
- Flere browsere, downloads eller programmer er åbne på computeren.

Tastatur

Tastaturet reagerer ikke

Gør tastaturet rent med en spraydåse med komprimeret luft med et passende forlængerstykke til at fjerne støv og fnug, som sidder fast under tasterne.

Et tastaturtegn bliver gentaget

- Sørg for, at der ikke hviler noget på nogen af tasterne.
- Kontrollér, at ingen taster på tastaturet sidder fast. Tryk på hver tast for at løsne eventuelle taster, som måske sidder fast og genstart derefter computeren.

Spild på tastaturet

Sluk for computeren, hvis der bliver spildt væske af nogen som helst slags på tastaturet. Gør tastaturet rent med passende rengøringsmateriel og vend det om, så væsken kan løbe fra. Tænd for computeren, når tastaturet er tørt. Hvis tastaturet ikke virker, skal det udskiftes.

Tastaturer, som bliver beskadiget pga. spild, er ikke dækket af den begrænsede garanti.

Hukommelse

Der findes hukommelsesfejl ved opstart

- Kontrollér, om hukommelsesmodulerne sidder rigtigt og er vendt rigtigt. Sæt om nødvendigt hukommelsesmodulerne i igen. Se "Fjernelse og udskiftning af hukommelsen" på side 42 for flere oplysninger.
- Computere, som bruger en dual-kanal hukommelseskonfiguration, kræver hukommelsesmoduler installeret i sæt. Hvis du har brug for hjælp, kan du kontakte Alienware teknisk support (se "SÅDAN KONTAKTER DU ALIENWARE" på side 71 for oplysninger).

Skærm

Hvis skærmen er blank

Computeren er måske i strømbesparellestilstand:

Tryk på en tast på tastaturet eller tryk på tænd/sluk-knappen for at genoptage normal funktion.


Test stikkontakten:

Kontroller, at stikkontakten fungerer ved at teste med en anden enhed, f.eks. en lampe.


Hvis det er svært at læse på skærmen

Juster Windows' skærmindstillinger:

Windows Vista®

1. Klik på **Start**  → **Kontrolpanel** → **Hardware og software** → **Personlige indstillinger** → **Skærmindstillinger**.
2. Juster **Opløsning** og **Farveindstillinger** efter ønske.

Windows® 7

1. Klik på **Start**  → **Kontrolpanel** → **Udseende og personlige indstillinger** → **Skærm**.
2. Justér **Opløsning** og **Kalibrer farve** efter behov.

Mus

Musen fungerer ikke

- Kontrollér, at musens kabel er sat forsvarligt i USB-stikket på computeren.
- Kontrollér, om musekablet er beskadiget. Hvis musekablet er beskadiget, skal musen udskiftes.
- Genstart computeren.
- Prøv at sætte en mus, som du ved fungerer, i det samme stik for at sikre, at USB-stikket virker.
- Installér enhedens driver igen.

Strøm

Computeren tænder ikke, når du trykker på tænd/sluk-knappen

- Hvis computeren er sat i en strømstødssikring eller UPS, skal du sikre dig, at strømstødssikringen eller UPS'en sidder forsvarligt i stikkontakten, er tændt og fungerer korrekt.
- Kontrollér, at stikkontakten fungerer korrekt ved at teste med en anden enhed, såsom en radio eller en lampe, som du ved fungerer. Hvis stikkontakten ikke virker, skal du kontakte en elektriker eller elektricitetsselskabet for yderligere assistance.
- Sørg for, at alle enheder på computeren er forsvarligt tilsluttet computeren, og at computeren er forsvarligt tilsluttet strømstødssikringen eller UPS'en.

For yderligere hjælp, kan du kontakte Alienware teknisk support (se "SÅDAN KONTAKTER DU ALIENWARE" på side 71 for oplysninger).

Printer

Printeren tænder ikke

- Kontroller, at strøm-kablet sidder godt fast i en stikkontakt.
- Kontrollér, at stikkontakten fungerer korrekt ved at teste den med en anden enhed, såsom en radio eller en lampe, som du ved fungerer. Hvis stikkontakten ikke virker, skal du kontakte en elektriker eller elektricitetsselskabet for yderligere assistance.

Printeren printer ikke

- Kontrollér, at elledningen er forsvarligt tilsluttet, og at printerens kabel er forsvarligt sluttet til computeren. Sørg for, at printeren er tændt.
- Kontrollér, om printerkablet er beskadiget. Hvis printerkablet er beskadiget, kan det blive nødvendigt at udskifte det.
- Kontrollér, at printeren er online. Hvis printeren er offline, skal du trykke på online/offline-knappen for at skifte den til online.
- Hvis printeren ikke er standardprinter, skal du sørge for, at den er valgt i printerindstillingen.
- Installér printerdriveren igen.

Spilleenheder

Computeren genkender ikke spilleenheden

- Kontrollér, at det kabel, som forbinder spilleenheden med computeren, ikke er beskadiget og at det er forsvarligt tilsluttet.
- Installér enhedsdriveren til spilleenheden igen.

Højttalere

Der kommer ingen lyd fra højttalerne

Kontroller, at der er tændt for subwooferen og højttalerne:

Se dokumentationen, som fulgte med dine højttalere. Hvis højttalerne har lydstyrkeknapper, skal du justere lyd, bas eller diskant for at fjerne fordrejning.

Juster Windows' lydstyrke:

Klik eller dobbeltklik på højttalerikonet i nederste højre hjørne på skærmen. Kontroller, at der er skruet op for lyden, og at lyden ikke er slået fra.

Afbryd hovedtelefonerne fra hovedtelefonstikket:

Lyden fra højttalerne slås automatisk fra, når der tilsluttes hovedtelefoner til hovedtelefonstikket.

Test stikkontakten:

Kontroller, at stikkontakten fungerer ved at teste med en anden enhed, f.eks. en lampe.

Geninstaller lyd drivere

Kør PSA Diagnostics (Diagnosticering)



BEMÆRK: Lydstyrkekontrollen i nogle MP3-afspillere tilsidesætter Windows' lydindstilling. Kontrollér, at du ikke skruede ned for afspillerens lyd eller slukkede for den.

KAPITEL 7: SYSTEMGENOPRETTELSE

Din computer har følgende indstillinger for systemgenoprettelse:


- **Dvd med operativsystem til geninstallation** — Indeholder operativsystemets installationsmedie.
- **AlienRespawn/Datasafe Local Backup** — Computeren er forudinstalleret med AlienRespawn/DataSafe Local Backup (se "AlienRespawn/DataSafe Local Backup" på side 61).
- **Dell DataSafe Online** — Dell DataSafe Online er en online sikkerhedskopitjeneste (se "Dell DataSafe Online Backup" på side 63).
- **Systemdrivere** — Du kan downloade de nyeste drivere til din pc fra support.dell.com.
- **Resource-dvd** — Indeholder drivere til computeren. Du kan også downloade de seneste systemdrivere fra support.dell.com.
- **Systemapplikationer** — En del af softwaren, som er forudinstalleret på din pc, inkluderer ikke en sikkerhedskopi-cd/dvd. Denne software kan findes på [Mine Dell Downloads \(DownloadStore.dell.com/media\)](http://MineDellDownloads.DownloadStore.dell.com/media).



BEMÆRK: Mine Dell downloads findes måske ikke i alle områder.

AlienRespawn/DataSafe Local Backup

 **FORSIGTIG:** Brug af AlienRespawn/DataSafe Local Backup fjerner permanent alle programmer eller drivere, som er installeret efter du modtog din pc. Opret sikkerhedskopimedier af programmer, som du skal geninstallere på din pc, før du bruger AlienRespawn/DataSafe Local Backup. Brug kun AlienRespawn/DataSafe Local Backup, hvis Systemgendannelse ikke løste dit operativsystems problem.

 **FORSIGTIG:** Selvom AlienRespawn/DataSafe Local Backup er beregnet til at bevare datafilerne på pc'en, anbefales det at du sikkerhedskopierer dine datafiler før du bruger AlienRespawn/DataSafe Local Backup.

 **BEMÆRK:** AlienRespawn/DataSafe Local Backup findes måske ikke i alle regioner.

Du kan bruge AlienRespawn/DataSafe Local Backup til at gendanne din harddisk til den funktionstilstand, som den var i, da du købte pc'en, mens datafilerne bevares.


AlienRespawn/DataSafe Local Backup giver dig mulighed for at:

- Sikkerhedskopiere og gendanne din computer til en tidligere funktionstilstand.
- Oprette systemgendannelsesmedie.


AlienRespawn/DataSafe Local Backup Basic


Sådan gendannes fabriksstandarden, mens datafilerne bevares:

1. Sluk for pc'en.
2. Afbryd alle enheder (USB-drev, printer, osv.), som er tilsluttet computeren og fjern evt. intern hardware som blev tilføjet for nyligt.
3. Tænd for pc'en.
4. Når Alienware-logoet bliver vist, trykkes der på <F8> adskillige gange for at få adgang til vinduet **Avancerede startindstillinger**.

 **BEMÆRK:** Hvis du venter for længe og operativsystemlogoet vises, skal du fortsætte med at vente, indtil du ser Microsoft Windows-skrivebordet. Derefter skal du lukke computeren ned igen og fortsætte igen.

5. Vælg **Reparer computeren**.
6. Vælg **AlienRespawn/DataSafe Restore and Emergency Backup** fra menuen **Indstillinger for Systemgenoprettelse** og følg instruktionerne på skærmen.

 **BEMÆRK:** Gendannelsesprocessen kan tage en timer eller længere, alt efter den mængde data, som skal gendannes.


 **BEMÆRK:** For mere information, kan du se vidensbaseartikel 353560 på support.dell.com.

Opgradering til AlienRespawn/DataSafe Local Backup Professional

AlienRespawn giver dig yderligere funktioner, som du kan bruge til at:

- Sikkerhedskopiere og gendanne din computer, baseret på filtyper
- Sikkerhedskopiere filer til en lokal lagerenhed
- Planlægge automatiske sikkerhedskopieringer

Opgradere til AlienRespawn Professional:

1. Dobbeltklik på ikonet AlienRespawn i meddelelsesområdet  på din pc.
2. Klik på **Opgrader nu!**
3. Følg vejledningen på skærmen.

Dell DataSafe Online Backup



BEMÆRK: Dell DataSafe Online understøttes kun på Windows operativsystemer.



BEMÆRK: En bredbåndsforbindelse anbefales til hurtig upload/downloadhastighed.

Dell DataSafe online er en automatiseret sikkerhedskopierings- og gendannelsesservice, som hjælper med at beskytte dine data og andre vigtige filer mod katastrofale uheld, såsom tyveri, brand eller naturkatastrofer. Du kan tage adgang til tjenesten på din computer ved hjælp af en adgangskodebeskyttet konto.

Du kan få flere oplysninger ved at gå til **delldatasafe.com**. Planlægning af sikkerhedskopier:

1. Dobbeltklik på ikonet Dell DataSafe online  på proceslinjen.
2. Følg instruktionerne, som vises på skærmen.

Mine Dell downloads



BEMÆRK: Mine Dell downloads findes måske ikke i alle områder.

Noget af softwaren, som er forudinstalleret på din nye Dell-computer, inkluderer ikke en sikkerhedskopi-cd eller -dvd. Denne software kan findes på webstedet My Dell Downloads. Du kan downloade tilgængelige software til geninstallation eller oprette dine egne sikkerhedskopimedier fra dette website.

Sådan registrerer og bruger du Mine Dell downloads:

1. Gå til **DownloadStore.dell.com/media**.
2. Følg instruktionerne på skærmen for at registrere og downloade softwaren.
3. Geninstallér softwaren eller opret en sikkerhedskopimedie til fremtidig brug.

Computermodel

Alienware Area-51

Mål

Bredde	249 mm
Dybde	635 mm
Højde	557.6 mm (med øverste ventilationer lukkede) 595.5 mm (med øverste ventilationer åbne) 15.4 mm (ekstra højde når bageste fod anvendes)
Vægt (starter ved)	31.7 kg

BEMÆRK: pc'ens vægt vil variere, alt efter den bestilte konfiguration og produktionsforskellighed.

Processor og systemchipsæt

Processor	Intel® Core™ i7
System-chipsæt	Intel X58 Express

Hukommelse

Stik	tre DDR3 DIMM-stik med intern adgang
Kapaciteter	2 GB og 4 GB
Hukommelsestyper	DDR3 og DDR3-XMP
Minimum	6 GB
Maksimum	12 GB

Stik på bagpanel

IEEE 1394	et 6-pin serielt stik
Netværksadapter	to 10/100/1000 Mbps RJ45-stik
USB	seks 4-pin USB 2.0-kompatible stik
eSATA	et 4-pin eSATA-stik
S/PDIF	et optisk og et koaksialt outputstik
PS/2	to 6-pin PS/2-stik
Lyd	7.1 kanal udgående linje, stereo mikrofon og stereo linjeinputstik
Udvidelsesstik	otte udvidelsesstik med åbninger i fuld højde til seks fysiske udvidelsesstik på systemkortet

Stik på toppanel

IEEE 1394	et 6-pin serielt stik
USB	tre 4-pin USB 2.0-kompatible stik
Lyd	stereo hovedtelefon- og mikrofonstik
eSATA	et 4-pin eSATA-stik

Kommunikation

Netværksadapter	10/100/1000 Mbps Ethernet LAN på systemkort
Trådløs (valgfrit)	WiFi/Bluetooth trådløs teknologi

Drev

Eksternt tilgængelige	tre 5.25" drevbåse til Blu-ray Disc™ combo, Blu-ray Disc-skriver, dvd+/-rw eller dvd-combo en 3.5" drevbås til mediekortlæser
Internt tilgængelige	seks 3.5" drevbåse til SATA-II hard drev

Udvidelsesbus

<i>PCI:</i>	
Stik	et
Stikstørrelse	124-pin stik
<i>PCI Express x1:</i>	
Stik	to
Stikstørrelse	36-pin stik
<i>PCI Express x16:</i>	
Stik	to
Stikstørrelse	164 pin stik
Spor	16
<i>PCI Express x16:</i>	
Stik	et
Stikstørrelse	164-pin stik
Spor	4

Strøm

Spænding 100-240 V AC, 50-60 Hz

BEMÆRK: For information om spændingsindstillinger henvises til sikkerhedsinformationen, som fulgte med computeren.

Computeromgivelser

Temperaturområder:

Ved drift 10 °C til 35 °C

Opbevarings -10 °C til 45 °C

Relativ fugtighed (maksimum) 20 % til 80 % (ikke-kondenserende)

Maks. vibration (vha. af et tilfældigt vibrationsspektrum der simulerer brugermiljø):

Ved drift 0,25 GRMS

Ikke i drift 2,2 GRMS

Computeromgivelser

Maks. stød (målt med harddrevet i parkeret hovedposition og en 2-ms halv sinuspuls):

Ved drift 40 G for 2 ms med ændring i hastigheden på 20 in/s (51cm/s)

Ikke i drift 50G for 26 ms med ændring i hastigheden på 320 in/s (813 cm/s)

Højde (maks.):

Ved drift -15,2 til 3048 m

Opbevaring -15,2 til 10,668 m

Luftbåren forureningsniveau G2 eller lavere, som defineret af ISA-S71.04-1985

TILLÆG A: GENERELLE OG ELEKTRISKE SIKKERHEDSFORANSTALTNINGER

Opsætning af computeren

- Læs alle instruktioner, som er markeret på produktet og i dokumentationen, før du bruger computeren.
- Gem alle sikkerheds- og brugerinstruktioner.
- Produktet må aldrig anvendes i nærheden af vand eller en varmekilde.
- Computeren må kun sættes op på en stabil arbejdsoverflade.
- Computeren må kun anvendes med den strømkilde, som er angivet på klassifikationsmærket.
- Åbninger og blæsere i computerkabinettet må aldrig blokeres eller tildækkes. Disse er nødvendige til ventilation.
- Genstande af nogen som helst slags må aldrig sættes i ventilationsåbningerne.
- Sørg for, at computeren er forsvarligt jordforbundet, når den er i brug.
- Forsøg ikke at sætte din computer i en stikkontakt, som ikke er forsvarlig jordforbundet.
- Hvis der bruges en forlængerledning med computeren, skal det sikres, at den totalt ampereklassificering på computeren ikke overskrider den maksimale klassificering på forlængerledningen.

Anvendelse af computeren

- Træk elledningen og alle kabler væk fra steder, hvor personer måske går på dem eller falder over dem. Lad ikke noget hvile på elledningen.
- Spild ikke noget på eller i computeren.
- For at undgå stød, skal du altid fjerne alle elledninger, modemkabler og alle andre kabler fra stikkontakter i væggen før computeren håndteres.

Advarsel om elektrostatisk afladning (ESD)

Hvis der ikke udvises forsigtighed kan elektrostatisk afladning (ESD) forårsage skade på indvendige systemkomponenter. ESD forekommer som følge af statisk elektricitet og den skade, som sker, er som regel permanent.

Computerteknikere bruger en speciel armstrop, som jordforbinder dem til computerens kabinet for at forhindre ESD-skade. Du kan formindske risikoen for ESD-skade ved at gøre følgende:

- Sluk for computerens strøm og vent adskillige minutter, før du begynder at arbejde.
- Jordforbind dig selv ved at røre computerens kabinet.
- Rør kun de elementer, som skal udskiftes.
- Undgå at gå rundt mens du udskifter elementer inde i kabinettet, især hvis du står på et tæppe eller ved lav temperatur og lav luftfugtighed.
- Hvis du af nogen årsag skal fjerne kort til ydre enheder, skal du anbringe dem på den del af computerens kabinet, som blev fjernet. Rør ikke kantforbindelsesstikkene i den bund af kortet, som passer med systemkortet.

Generelle sikkerhedsforanstaltninger

- Mekanisk stød: Computeren bør aldrig udsættes for kraftige mekaniske stød. Skødesløs håndtering af pc'en kan forårsage skade. Mekanisk stød er ikke dækket af garantien.
- Elektrisk stød: Hvis du ikke åbner systemenheden, har du ikke noget at bekymre dig om. Computeren beskytter sig selv mod de fleste uregelmæssigheder i strømkilden.

Hvornår skal du kontakte Alienware?

- Strømkablet eller stikket er beskadiget.
- Der er spildt væske i computeren.
- Computeren blev tabt eller kabinettet blev beskadiget.
- Normal computerdrift forekommer ikke, når brugerinstruktionerne følges.

Udskiftning af komponenter eller tilbehør

- Det tilrådes kun at bruge reservedele eller tilbehør, som er anbefalet af Alienware.
- Gem alle kasser, som oprindeligt blev sendt til dig, hvis du skal returnere et produkt.

TILLÆG B: SÅDAN KONTAKTER DU ALIENWARE



BEMÆRK: Hvis du ikke har en aktiv internetforbindelse, kan du finde kontaktoplysninger om din indkøbsfaktura, følgeseddel, faktura og Dells produktkatalog.

Dell tilbyder både online og telefonbaseret support og mange servicemuligheder. Fordi tilgængeligheden varierer efter land og produkt, er nogen serviceydelse er måske ikke tilgængelige i dit område.

Sådan kontaktes Dell for salg, tekniske problemer eller kundeservice:

1. Gå til **www.dell.com/contactdell**.
2. Vælg dit land eller region.
3. Vælg det pågældende service eller supportlink, der passer til dit behov.
4. Vælg den kontaktmetode til Dell, der bedst passer dig.

Websteder

Du kan finde mere om Alienware-produkter og service på følgende websteder:

- **www.dell.com**
- **www.dell.com/ap** (kun lande fra Asien og Stillehavsområdet)
- **www.dell.com/jp** (kun Japan)
- **www.euro.dell.com** (kun Europa)
- **www.dell.com/la** (latinamerikanske og caribiske lande)
- **www.dell.ca** (kun Canada)

Du kan gå adgang til Alienware Support gennem følgende websteder:

- **support.dell.com**
- **support.jp.dell.com** (kun Japan)
- **support.euro.dell.com** (kun Europa)
- **support.la.dell.com** (Argentina, Brasilien, Chile, Mexico)

TILLÆG C: VIGTIGE OPLYSNINGER

NVIDIA GeForce GTX 295 skærmkort

- Når du anvender dual NVIDIA GeForce GTX 295-skærmkort i en Quad SLI konfiguration, er HDMI-output ikke understøttet.



BEMÆRK: NVIDIA GeForce GTX 295 skærmkorts HDMI -output er kun begrænsede til enkelt-kort konfigurationer.

- Når Quad SLI er aktiveret på et GeForce GTX 295 skærmkort, kan videokvaliteten optimeres ved hjælp af Dual Link DVI.
- Når du benytter et enkelt GeForce GTX 295 grafikkort med HDMI-output og ikke et DVI eller VGA, bliver intet billede vist i ca. 30 sekunder, til Windows indlæser skærmdriveren.

For mere information om funktionaliteten ved NVIDIA GeForce GTX295-skærmkort skal du gå til NVIDIAs website på http://nvidia.custhelp.com/cgi-bin/nvidia.cfg/php/enduser/std_adp.php?p_faqid=2354.

Trykt i Kina.
Trykt på genbrugspapir.



ORHCMXA01