

Sistema de almacenamiento SCv3000 y SCv3020

Manual del propietario

Notas, precauciones y avisos

 **NOTA:** Una NOTA señala información importante que lo ayuda a hacer un mejor uso de su producto.

 **PRECAUCIÓN:** Una PRECAUCIÓN indica un potencial daño al hardware o pérdida de datos y le informa cómo evitar el problema.

 **ADVERTENCIA:** Una señal de ADVERTENCIA indica la posibilidad de sufrir daño a la propiedad, heridas personales o la muerte.

© 2017 – 2018 Dell Inc. o sus filiales. Todos los derechos reservados. Dell, EMC, y otras marcas comerciales son marcas comerciales de Dell Inc. o de sus filiales. Puede que otras marcas comerciales sean marcas comerciales de sus respectivos propietarios.

Contenido

Acerca de este manual.....	5
Historial de revisión.....	5
A quién está destinada.....	5
Cómo ponerse en contacto con Dell.....	5
1 Hardware del Sistema de almacenamiento SCv3000 y SCv3020.....	6
Vista del panel frontal del Sistema de almacenamiento SCv3000 y SCv3020.....	6
Vista del panel posterior del Sistema de almacenamiento SCv3000 y SCv3020.....	7
Unidades de los Sistema de almacenamiento SCv3000 y SCv3020.....	8
Numeración de unidades del Sistema de almacenamiento SCv3000 y SCv3020.....	8
Funciones e indicadores de la Controladora de almacenamiento de la SCv3000 y SCv3020.....	9
Controladora de almacenamiento SCv3000 y SCv3020.....	9
2 Reemplazo de los componentes del Sistema de almacenamiento.....	12
Precauciones de seguridad.....	12
Precauciones de seguridad de instalación.....	12
Precauciones de seguridad eléctrica.....	12
Precauciones contra descargas electrostáticas.....	13
Precauciones de seguridad generales.....	13
Procedimientos previos al reemplazo.....	13
Envío de datos de diagnóstico mediante SupportAssist.....	13
Cambie el modo operativo del Storage Center a mantenimiento.....	14
Apagado de los Sistema de almacenamiento y los Gabinetes de expansión.....	14
Embellecedor.....	14
Extracción del embellecedor frontal.....	14
Instalación del embellecedor frontal.....	15
Unidades de disco duro.....	15
Identificación de la unidad defectuosa.....	16
Extracción de la unidad defectuosa.....	16
Instalación de la unidad de repuesto.....	16
Módulos del ventilador de refrigeración y la fuente de alimentación.....	17
Identificación del sistema de alimentación defectuoso.....	17
Identificación del ventilador de refrigeración defectuoso.....	17
Reemplazo de un módulo de ventiladores de refrigeración y una fuente de alimentación.....	17
Controladoras de almacenamiento.....	19
Antes de trabajar al interior de Controladora de almacenamiento.....	19
Deflector de servicio de la Controladora de almacenamiento.....	19
Controladora de almacenamiento.....	20
Cubierta de la Controladora de almacenamiento.....	23
Unidad de reserva de batería.....	25
Soporte vertical 1.....	27
Tarjeta de E/S.....	29

Tarjeta intermedia.....	32
Rieles de bastidor.....	35
Extracción de los rieles del bastidor.....	35
Instalación de los rieles del bastidor.....	35
Encendido del hardware de Storage Center.....	36
3 Especificaciones técnicas del Sistema de almacenamiento SCv3000 y SCv3020.....	38
Especificaciones técnicas.....	38

Acerca de este manual

En este manual se describen las características y especificaciones técnicas de un Sistema de almacenamiento SCv3000 y SCv3020.

Historial de revisión

Número de documento: 680-137-001

Revisión	Fecha	Descripción
A	Octubre de 2017	Publicación inicial
B	Abril del 2018	Agregar FRU faltantes
C	Noviembre del 2018	Adición de tipo de entrada de alimentación

A quién está destinada

La información proporcionada en este manual está destinada a usuarios finales de Dell.

Cómo ponerse en contacto con Dell

Dell ofrece asistencia telefónica y en línea, así como opciones de servicio. La disponibilidad varía según el país y el producto; algunos servicios pueden no estar disponibles en su área.

Para ponerse en contacto con Dell para tratar cuestiones relacionadas con ventas, soporte técnico o servicio al cliente, vaya a [Dell.com/support](https://www.dell.com/support).

- Para obtener asistencia personalizada, ingrese la etiqueta de servicio de su sistema en la página de soporte y haga clic en **Enviar**.
- Para obtener asistencia general, busque la lista de productos en la página de asistencia y seleccione el producto.

Hardware del Sistema de almacenamiento SCv3000 y SCv3020

En el Sistema de almacenamiento SCv3000 y SCv3020, se incluyen los controladores de Dell Enterprise Plus Value, dos módulos de ventilador/fuente de alimentación redundante y dos Controladoras de almacenamiento redundantes. Cada Controladora de almacenamiento cuenta con front-end, back-end y puertos de comunicación de administración del sistema de almacenamiento.

Vista del panel frontal del Sistema de almacenamiento SCv3000 y SCv3020

El panel frontal del sistema de almacenamiento contiene indicadores de estado y alimentación y un botón de identificación del sistema. Además, las unidades de disco duro se instalan y extraen a través de la parte frontal del chasis del sistema de almacenamiento.

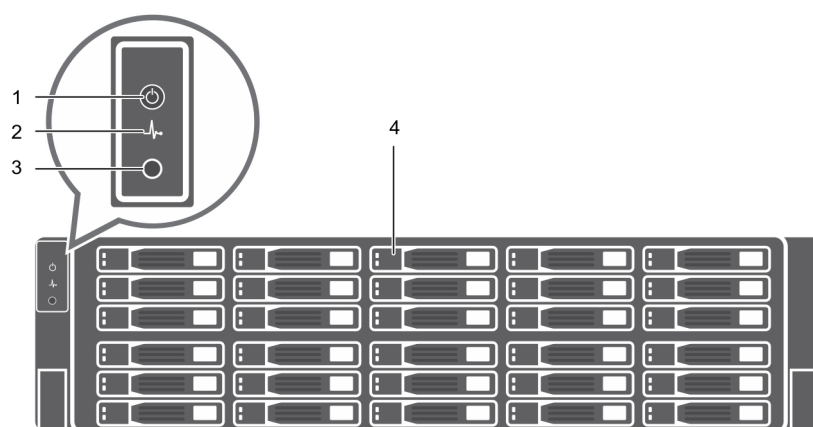


Figura 1. Vista del panel frontal del Sistema de almacenamiento SCv3000 y SCv3020

Elem.	Nombre	Ícono	Descripción
1	Indicador de alimentación		Se enciende cuando el sistema de almacenamiento está encendido <ul style="list-style-type: none"> Apagado: sin alimentación Verde fijo: al menos un suministro de energía está proporcionando alimentación al sistema de almacenamiento
2	Indicador de estado		Se ilumina cuando el proceso de inicio de ambas Controladoras de almacenamiento se ha completado sin fallas detectadas. <p>NOTA: El proceso de inicio puede tardar de 5 a 10 minutos o más.</p> <ul style="list-style-type: none"> Apagado: una o ambas Controladoras de almacenamiento están ejecutando rutinas de inicio, o se ha detectado una falla durante el inicio Azul fijo: ambas Controladoras de almacenamiento han completado el proceso de inicio y funcionan con normalidad Ámbar intermitente: error detectado

Elem.	Nombre	Ícono	Descripción
3	Botón de identificación		<p>Azul intermitente continuamente: un usuario ha enviado un comando al sistema de almacenamiento para que el LED parpadee y pueda identificar el sistema de almacenamiento en el bastidor.</p> <ul style="list-style-type: none"> El LED de identificación parpadea en el panel de control del chasis para permitir que los usuarios puedan encontrar el sistema de almacenamiento al mirar la parte frontal del bastidor. Los LED de identificación de las Controladoras de almacenamiento también parpadean, lo que permite a los usuarios encontrar el sistema de almacenamiento al mirar la parte trasera del bastidor.
4	Unidades de disco duro	—	Admite hasta 30 unidades de disco duro SAS de 2,5 pulgadas

Vista del panel posterior del Sistema de almacenamiento SCv3000 y SCv3020

El panel posterior del sistema de almacenamiento muestra los indicadores de la Controladora de almacenamiento y del sistema de alimentación.

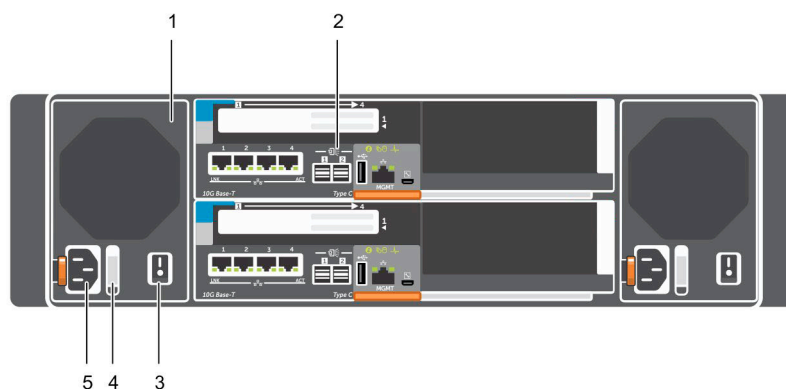


Figura 2. Vista del panel posterior del Sistema de almacenamiento SCv3000 y SCv3020

Elem.	Nombre	Ícono	Descripción
1	Módulo del ventilador de refrigeración/sistema de alimentación (2)		<p>Contiene suministros de energía y ventiladores que proporcionan refrigeración para el sistema de almacenamiento, con entrada de CA al suministro de energía de 200-240 V. En Storage Manager, el módulo de ventilador de refrigeración/ suministro de energía del lado izquierdo del panel posterior es el suministro de energía 1 y el del lado derecho es el suministro de energía 2.</p>
2	Controladora de almacenamiento (2)	—	<p>Cada Controladora de almacenamiento contiene:</p> <ul style="list-style-type: none"> Tarjeta opcional iSCSI de 10 GbE con cuatro puertos SFP+ o cuatro puertos RJ45 10GBASE-T Una ranura de expansión para una tarjeta front-end de E/S: <ul style="list-style-type: none"> Fibre Channel iSCSI SAS Puertos de expansión SAS: dos puertos SAS de 12 Gbps para conectividad de back-end a Gabinetes de expansión Puerto USB: un solo puerto USB 2.0 Puerto MGMT: puerto Ethernet integrado para administrar el sistema Puerto serie: puerto serie micro-USB utilizado para funciones exclusivas de asistencia y configuración inicial alternativa

Elem.	Nombre	Ícono	Descripción
3	Interruptor de alimentación (2)	—	Controla la alimentación del sistema de almacenamiento. Cada módulo del ventilador de refrigeración/suministro de energía dispone de un interruptor de alimentación.
4	Asa LED del módulo de ventilador de refrigeración/sistema de alimentación	—	El asa del módulo de ventilador de refrigeración/suministro de energía indica el estado de alimentación de CC del suministro de energía y los ventiladores. <ul style="list-style-type: none"> • Sin luz: no hay corriente • Verde fijo: el suministro de energía tiene una fuente de energía válida y está operativo • Ámbar intermitente: indica una condición de error en el suministro de energía • Verde intermitente: el firmware se está actualizando. • Verde intermitente y, a continuación, apagada: desajuste de suministro de energía
5	Tomas de corriente (2)	—	Acepta los siguientes cables de alimentación de equipo estándar: <ul style="list-style-type: none"> • IEC320-C13 para implementaciones de todo el mundo • IEC60320-C19 para implementaciones de Japón

Unidades de los Sistema de almacenamiento SCv3000 y SCv3020

Los Sistema de almacenamiento SCv3000 y SCv3020 son compatibles con unidades Dell Enterprise Plus Value.

Las unidades en el Sistema de almacenamiento SCv3000 se instalan horizontalmente. Las unidades en el Sistema de almacenamiento SCv3020 se instalan verticalmente. Los indicadores de las unidades proporcionan información acerca del estado y la actividad.



Figura 3. Indicadores de las unidades del Gabinete de expansión SCv300 y SCv320

Elem.	Control/función	Código del indicador
1	Indicador de actividad de la unidad	<ul style="list-style-type: none"> • Verde intermitente: la unidad tiene actividad de E/S • Verde fijo: se ha detectado la unidad y no contiene errores
2	Indicador de estado de la unidad	<ul style="list-style-type: none"> • Verde fijo: funcionamiento normal • Verde intermitente: Se envió un comando a la unidad para que el LED parpadee y para que los usuarios puedan identificar la unidad en el rack. • Ámbar intermitente: error de firmware o hardware

Numeración de unidades del Sistema de almacenamiento SCv3000 y SCv3020

El sistema de almacenamiento tiene capacidad para 16 o 30 unidades, las cuales están enumeradas de izquierda a derecha en filas a partir del 0 en la unidad de la parte superior izquierda. Los números de las unidades aumentan de izquierda a derecha y luego, de arriba abajo, por

ejemplo, en la primera fila de unidades se numera del 0 al 4 de izquierda a derecha y en la segunda fila de unidades aparecen los números del 5 al 9 de izquierda a derecha.

Storage Manager identifica unidades como *XX-YY*, en las que *XX* es el número de la ID de la unidad del sistema de almacenamiento e *YY* es la ubicación de la unidad dentro del sistema de almacenamiento.



Figura 4. Numeración de unidades del Sistema de almacenamiento SCv3000

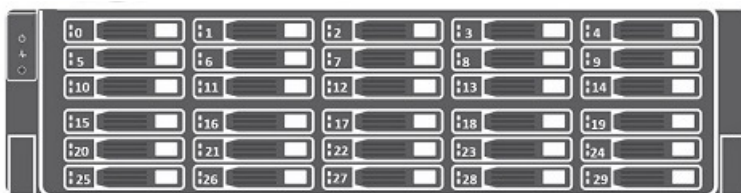


Figura 5. Sistema de almacenamiento SCv3020

Funciones e indicadores de la Controladora de almacenamiento de la SCv3000 y SCv3020

El Sistema de almacenamiento SCv3000 y SCv3020 incluye dos Controladoras de almacenamiento en dos ranuras de interfaz.

Controladora de almacenamiento SCv3000 y SCv3020

En la siguiente ilustración se pueden apreciar las funciones y los indicadores de las Controladora de almacenamiento.

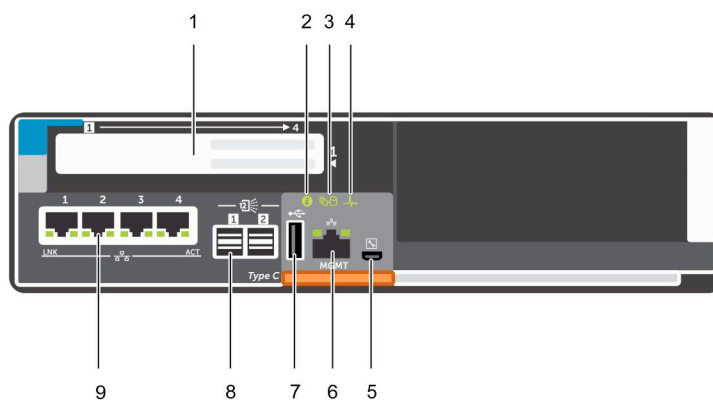









Figura 6. SCv3000 y SCv3020 Controladora de almacenamiento

Elem.	Control/función	Ícono	Descripción
1	Ranura para tarjeta I/O		<p>Tarjeta de E/S Fibre Channel: los puertos se numeran del 1 al 4 de izquierda a derecha</p> <ul style="list-style-type: none"> Los LED de los puertos Fibre Channel de 16 Gb tienen los siguientes significados: <ul style="list-style-type: none"> Todos apagados: sin alimentación Todos encendidos: iniciando Ámbar intermitente: actividad de 4 Gbps Verde intermitente: actividad de 8 Gbps Amarillo intermitente: actividad de 16 Gbps Ámbar y amarillo intermitente: punto de referencia Todos intermitentes (simultáneamente): firmware inicializado Todos intermitentes (alternando): error de firmware Los LED de los puertos Fibre Channel de 32 Gb tienen los siguientes significados: <ul style="list-style-type: none"> Todos apagados: sin alimentación Todos encendidos: iniciando Ámbar intermitente: actividad de 8 Gbps Verde intermitente: actividad de 16 Gbps Amarillo intermitente: actividad de 32 Gbps Ámbar y amarillo intermitente: punto de referencia Todos intermitentes (simultáneamente): firmware inicializado Todos intermitentes (alternando): error de firmware <p>Tarjeta de E/S iSCSI: los puertos se numeran del 1 al 4 de izquierda a derecha</p> <p>ⓘ NOTA: La tarjeta de E/S iSCSI admite el puente del centro de datos (DCB), pero la tarjeta intermedia no es compatible con dicha función.</p> <ul style="list-style-type: none"> Los LED de los puertos iSCSI tienen los siguientes significados: <ul style="list-style-type: none"> Apagado: sin alimentación Ámbar fijo: enlace Verde intermitente: actividad <p>Tarjeta de E/S SAS: los puertos se numeran del 1 al 4 de izquierda a derecha</p> <p>Los puertos SAS de las tarjetas de E/S SAS no disponen de LED.</p>
2	LED de identificación		<p>Azul intermitente continuo: se envió un comando al sistema de almacenamiento para que el indicador LED parpadee, de modo que los usuarios puedan identificar el sistema de almacenamiento en el rack.</p> <p>El LED de identificación parpadea en el panel de control del chasis, lo que permite que los usuarios puedan encontrar el sistema de almacenamiento al mirar la parte frontal del bastidor.</p> <p>Los LED de identificación de las Controladoras de almacenamiento también parpadean, lo que permite a los usuarios encontrar el sistema de almacenamiento al mirar la parte trasera del bastidor.</p>
3	Caché a flash (C2F)		<ul style="list-style-type: none"> Apagado: funciona con normalidad Verde intermitente: batería en funcionamiento (apagado)
4	Estado de mantenimiento		<ul style="list-style-type: none"> Apagado: no recibe alimentación Luz ámbar intermitente

Elem.	Control/función	Ícono	Descripción
			<ul style="list-style-type: none"> – Ámbar intermitente lento (2 s encendido, 1 s apagado): se ha detectado un error en el hardware de la controladora. Utilice Storage Manager para ver detalles específicos acerca del error de hardware. – Ámbar intermitente rápido (4 veces por segundo): la alimentación es correcta y el sistema preoperativo se está iniciando • Luz verde intermitente <ul style="list-style-type: none"> – Parpadeo lento en verde (2 s encendido, 1 s apagado): el sistema operativo se está iniciando – Verde intermitente (1 s encendido, 1 s apagado): el sistema está en modo seguro – Verde intermitente rápido (4 veces por segundo): el firmware se está actualizando • Verde fijo: el funcionamiento es normal
5	Puerto serie (micro USB)		Se utiliza bajo la supervisión del soporte técnico para solucionar problemas de los sistemas y realizar soporte en ellos.
6	Puerto de MGMT	—	<p>Puerto Ethernet utilizado para gestionar el sistema de almacenamiento y acceder a Storage Manager.</p> <p>Los dos LED del puerto indican el estado de enlace (LED izquierdo) y estado de la actividad (LED derecho):</p> <ul style="list-style-type: none"> • Los indicadores de actividad y enlace están apagados: sin conexión a la red • Indicador de enlace de color verde: la tarjeta de interfaz de red está conectada a una red válida a la velocidad de puerto máxima. • Indicador de enlace de color ámbar: la tarjeta de interfaz de red está conectada a una red válida por debajo de su velocidad de puerto máxima. • Indicador de actividad en verde intermitente: se están enviando o recibiendo datos a través de la red.
7	Puerto USB		Un conector USB 2.0 que se utiliza para los archivos de diagnóstico de SupportAssist cuando el sistema de almacenamiento no está conectado a Internet.
8	Mini-SAS (puertos 1 y 2)		<p>Puertos de expansión de back-end 1 y 2. Los LED de los puertos indican la información de conectividad entre la Controladora de almacenamiento y el Gabinete de expansión:</p> <ul style="list-style-type: none"> • Una luz verde fija indica que la conexión SAS funciona correctamente. • Una luz amarilla fija indica que la conexión SAS no funciona correctamente.
9	Tarjeta mezzanine		<p>Los puertos iSCSI de la tarjeta intermedia son puertos SFP+ de 10 GbE o RJ45 de 1 GbE/10 GbE.</p> <p>Los LED de los puertos iSCSI tienen los siguientes significados:</p> <ul style="list-style-type: none"> • Apagado: no existe conectividad • LED izquierdo verde fijo: vínculo (velocidad máxima) • LED izquierdo ámbar fijo: vínculo (velocidad degradada) • LED derecho verde intermitente: actividad <p>① NOTA: La tarjeta intermedia no admite DCB.</p>

Reemplazo de los componentes del Sistema de almacenamiento

En este capítulo, se describe cómo extraer e instalar los componentes del Sistema de almacenamiento SCv3000 y SCv3020. En esta información, se da por sentado que ha recibido el componente de repuesto y que está listo para instalarlo.

Precauciones de seguridad

Siga siempre estas precauciones de seguridad para evitar lesiones y daños al equipo de Storage Center.

Si el equipo que se describe en esta guía se utiliza en un modo diferente del especificado por Dell, la protección que este equipo proporciona puede verse afectada. Para su seguridad y protección, tenga en cuenta las reglas que se describen a continuación.

① NOTA: Consulte la información de seguridad y regulatoria que se envía con cada componente de Storage Center. La información de garantía se incluye en un documento separado.

Precauciones de seguridad de instalación

Siga estas precauciones de seguridad para instalar el Sistema de almacenamiento SCv3000 y SCv3020:

- Dell recomienda que solo personas con experiencia en montaje de bastidores instalen el Sistema de almacenamiento SCv3000 y SCv3020 en un bastidor.
- Cuando se instalen varios Gabinetes de expansión en un bastidor, rellénelo de abajo arriba y vacíelo de arriba abajo.
- La construcción del bastidor debe poder soportar el peso total de los Gabinetes de expansión. El diseño debe incorporar las funciones estabilizadoras adecuadas para evitar que se incline o se tumbe durante la instalación o con un uso normal.
- Para evitar que el bastidor se tumbe, saque solo un sistema de almacenamiento del bastidor a la vez.
- Asegúrese de que el sistema de almacenamiento esté siempre completamente conectado a tierra para evitar daños causados por una descarga electrostática.
- Utilice una muñequera contra descargas electroestáticas u otra forma de protección similar para manipular los componentes del sistema de almacenamiento.

Precauciones de seguridad eléctrica

Siga siempre estas precauciones de seguridad eléctrica para evitar lesiones y daños al equipo de Storage Center.

- Proporcione una fuente de alimentación adecuada con protección de sobrecarga eléctrica. Todos los componentes de Storage Center deben estar conectados a tierra antes de aplicar la corriente. Asegúrese de que se puede realizar conexión a tierra eléctrica a tierra a los cables del sistema de alimentación. Compruebe la conexión a tierra antes de aplicar corriente.
- Los enchufes en los cables del sistema de alimentación se utilizan como el principal dispositivo de desconexión. Asegúrese de que los enchufes del socket se encuentren cerca del equipo y sean de fácil acceso.
- Conozca la ubicación de los conmutadores de alimentación del equipo y el conmutador de apagado de emergencia del lugar, el conmutador de desconexión o a la toma de corriente eléctrica.
- No trabaje solo cuando se manipule componentes de alta tensión.
- Utilice alfombrillas de goma específicamente diseñadas como aisladores eléctricos.
- No extraiga las tapas de la unidad del sistema de almacenamiento. Desconecte el cable de alimentación antes de extraer un sistema de alimentación desde el sistema de almacenamiento.

- No extraiga una fuente de alimentación defectuosa, a menos que disponga de un modelo de reemplazo del tipo correcto listo para instalarlo.
- Desconecte el chasis del sistema de almacenamiento antes de moverlo o si cree que presenta algún tipo de daño. Si recibe alimentación de diversas fuentes de CA, desconéctelas todas para aislarlo por completo.

Precauciones contra descargas electrostáticas

Siga siempre estas precauciones ante descargas electrostáticas (ESD) para evitar lesiones y daños al equipo de Storage Center.

La descarga electrostática (ESD) la generan dos objetos con carga eléctrica diferente que entran en contacto entre sí. La descarga eléctrica resultante puede dañar los componentes electrónicos y las placas de circuito impreso. Siga estas pautas para proteger su equipo de ESD:

- Dell recomienda utilizar siempre una alfombrilla y una muñequera estáticas al manipular los componentes del interior del chasis de .
- Respete todas las precauciones de ESD convencionales cuando manipule los módulos y componentes del complemento.
- Utilice una muñequera o una tobillera de protección ante ESD adecuada.
- Evite el contacto con componentes del plano posterior y conectores del módulo.
- Mantenga todos los componentes y las placas de circuito impreso (PCB) en sus bolsas antiestáticas hasta que sea el momento de utilizarlos.

Precauciones de seguridad generales

Siga siempre estas precauciones de seguridad generales para evitar lesiones y daños al equipo de Storage Center.

- Mantenga limpia y ordenada la área alrededor del chasis del sistema de almacenamiento.
- Coloque los componentes del sistema que se han extraído del chasis del sistema de almacenamiento en una tabla de manera que no molesten a otras personas.
- Mientras trabaje en el chasis del sistema de almacenamiento, no lleve ropa suelta, como corbatas y mangas de camisa sin abrochar, ya que puede entrar en contacto con circuitos eléctricos o quedar atrapada en un ventilador de refrigeración.
- Qúitese cualquier joya u objeto de metal del cuerpo ya que son conductores de electricidad excelentes que pueden crear cortocircuitos y provocarle alguna lesión si entran en contacto con placas de circuitos impresos o con áreas donde hay alimentación disponible.
- No levante el chasis del sistema de almacenamiento por las asas de las unidades del sistema de alimentación (PSU). No están diseñadas para soportar el peso de todo el chasis y la cubierta del chasis podría doblarse.
- Antes de mover el chasis del sistema de almacenamiento, extraiga las PSU para minimizar el peso.
- No quite unidades hasta que vaya a reemplazarlas.

① **NOTA:** Para garantizar una correcta refrigeración del sistema de almacenamiento, se deben instalar paneles de relleno de la unidad de disco duro en cualquier ranura de la unidad de disco duro que no esté ocupada.

Procedimientos previos al reemplazo

Envío de datos de diagnóstico mediante SupportAssist

Antes de sustituir componentes, utilice SupportAssist para enviar datos de diagnóstico al soporte técnico.

- 1 Utilice el Dell Storage Manager para conectarse al Storage Center.
- 2 En la pestaña **Resumen**, haga clic en **Enviar información de SupportAssist ahora**, que se encuentra en **Acciones de SupportAssist** en el panel **Estado**.
Se abre el cuadro de diálogo **Enviar información de SupportAssist**.
- 3 Seleccione **Configuración de Storage Center** y **Registros detallados**.

- Haga clic en **Aceptar**.

Cambie el modo operativo del Storage Center a mantenimiento

Cambie el modo operativo del Storage Center a mantenimiento antes de reemplazar componentes.

- Utilice el Dell Storage Manager para conectarse al Storage Center.
- En la pestaña **Resumen**, haga clic en **Editar configuración**. Se abrirá el cuadro de diálogo **Editar configuración del Storage Center**.
- Haga clic en la ficha **General**.
- En el campo **Modo operativo**, seleccione **Mantenimiento**. Si selecciona **Mantenimiento** se aislarán las alertas que se hubieran producido durante un funcionamiento normal.
- Haga clic en **Aceptar**.

Apagado de los Sistema de almacenamiento y los Gabinetes de expansión

Si el componente de reemplazo no permite intercambio directo utilice Dell Storage Manager para apagar el sistema de almacenamiento y los Gabinetes de expansión. Si apaga el sistema de almacenamiento y Gabinetes de expansión, se produce una interrupción del sistema. Por lo tanto, planifique realizar estos procedimientos durante una ventana de mantenimiento.

Prerrequisitos

Antes de apagar el sistema de almacenamiento y los Gabinetes de expansión, siga estos pasos:

- Identifique la pieza que se debe reemplazar.
- Encuentre la pieza de repuesto.
- Asegúrese de tener las herramientas necesarias para reemplazar la pieza.

Pasos

- En el menú Acciones, seleccione **Sistema** → **Apagar/Reiniciar**. Se abre el cuadro de diálogo **Apagar/Reiniciar**.
- En el menú desplegable **¿Qué debe hacer el Storage Center?**, seleccione **Apagar**.

Embellecedor

El embellecedor frontal es una cubierta para el panel frontal del Sistema de almacenamiento SCv3000 y SCv3020.

Extracción del embellecedor frontal

Antes de extraer o instalar unidades de disco duro en el sistema de almacenamiento, extraiga el embellecedor frontal.

- Utilice la llave del sistema para abrir la cerradura situada en el extremo izquierdo del embellecedor.
- Levante el seguro de liberación situado junto a la cerradura.
- Gire el extremo izquierdo del embellecedor para extraerlo del panel anterior.
- Desenganche el extremo derecho del embellecedor y tire de él para extraerlo del sistema de almacenamiento.

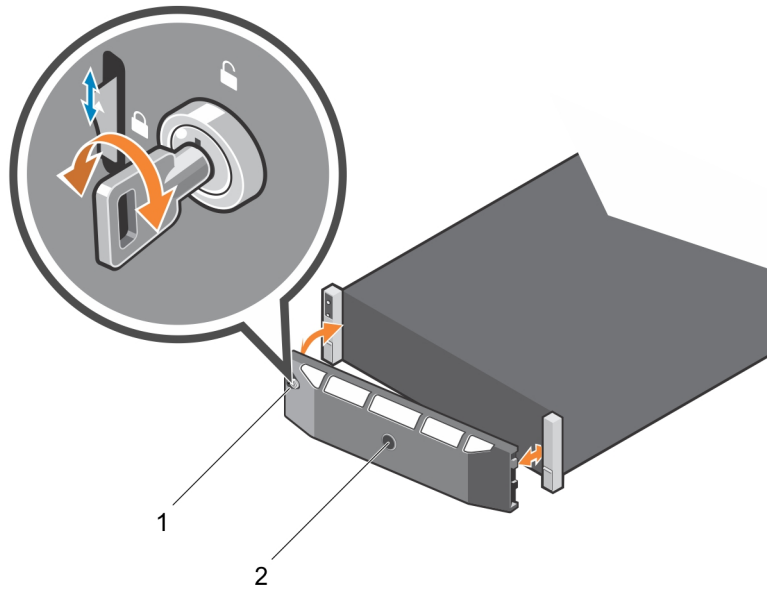


Figura 7. Instalación y extracción del embellecedor

1 Cerradura

2 Embellecedor frontal

Instalación del embellecedor frontal

Para fijar el sistema de almacenamiento, instale el embellecedor frontal.

- 1 Enganche el extremo derecho del embellecedor de repuesto en el panel frontal del sistema de almacenamiento.
- 2 Introduzca el extremo izquierdo del embellecedor en la ranura de fijación hasta que el seguro de liberación se encaje en su lugar.
- 3 Fije el embellecedor con la cerradura.

Unidades de disco duro

Los Sistema de almacenamiento SCv3000 y SCv3020 son compatibles con discos duros de intercambio directo.

Se debe instalar un mínimo de 4 SSD o 7 unidades en el chasis o en un Gabinete de expansión. El Sistema de almacenamiento SCv3000 y SCv3020 admite un máximo de 16 o 30 unidades instaladas en el chasis. Las unidades se instalan de izquierda a derecha y luego, de arriba abajo. La primera fila de unidades se numera del 0 al 4 de izquierda a derecha, la segunda fila del 5 al 9 de izquierda a derecha, y así sucesivamente.

El Dell Storage Manager identifica las unidades como *XX-YY*, en las que *XX* es el número de la Id. de la unidad del sistema de almacenamiento e *YY* es la ubicación de la unidad dentro del sistema de almacenamiento.



Figura 8. Numeración de unidades del Sistema de almacenamiento SCv3000

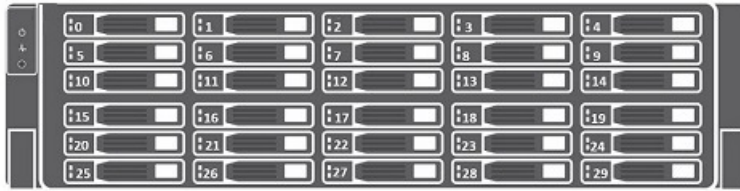


Figura 9. Sistema de almacenamiento SCv3020

Identificación de la unidad defectuosa

Utilice el Dell Storage Manager para determinar qué unidad está defectuosa.

- 1 Haga clic en la pestaña **Hardware**.
- 2 En el panel de navegación de la pestaña **Hardware**, seleccione el nodo **Gabinetes**.
- 3 Haga clic en la pestaña **Discos**.
- 4 Encuentre la unidad con el estado **Down**.
- 5 Anote la ubicación de la unidad de la columna **Nombre**.

Extracción de la unidad defectuosa

Realice este procedimiento para extraer una unidad defectuosa del Sistema de almacenamiento SCv3000 y SCv3020.

Prerrequisitos

- Antes de extraer la unidad, asegúrese de que la siguiente alerta aparece en la pestaña **Alertas** de Dell Storage Manager:
`Drive # is ready to be removed.`, donde # equivale a la posición de la unidad en el sistema de almacenamiento.
- Utilice Dell Storage Manager para editar la configuración de Storage Center y establecer el modo de funcionamiento de Storage Center en modo de mantenimiento.

Pasos

- 1 Extraiga el embellecedor frontal del sistema de almacenamiento.
- 2 Localice la unidad de disco duro que ha fallado en el sistema de almacenamiento.
- 3 Presione el botón de liberación para abrir el asa de liberación del portaunidades de disco duro.
- 4 Deslice la caja del portaunidades de disco duro para extraerla de la ranura de la unidad de disco duro.

Instalación de la unidad de repuesto

Utilice este procedimiento para instalar una unidad en el Sistema de almacenamiento SCv3000 y SCv3020.

Pasos

- 1 Abra el asa de liberación del portaunidades e introduzca el portaunidades de disco duro en la ranura de unidad abierta.
- 2 Deslice la unidad en la ranura hasta que el portaunidades entre en contacto con el plano medio.
- 3 Cierre el asa del portaunidades para bloquear la unidad en su sitio.
- 4 Continúe empujando firmemente hasta que oiga un clic y el asa del portaunidades encaje por completo.
- 5 Borre el estado de intercambio de la unidad en la pestaña **Hardware** de Dell Storage Manager.
Para recibir instrucciones, consulte *Storage Manager Administrator's Guide (Guía del administrador de Storage Manager)*.

Pasos siguientes

- 1 Instale el embellecedor frontal del sistema de almacenamiento.

- 2 Utilice Dell Storage Manager para editar la configuración de Storage Center y establecer el modo de funcionamiento de Storage Center como modo de producción.
- 3 Utilice el Dell Storage Manager para enviar información de SupportAssist soporte técnico.

Módulos del ventilador de refrigeración y la fuente de alimentación

El Sistema de almacenamiento SCv3000 y SCv3020 admite dos módulos de ventiladores de refrigeración/fuentes de alimentación de intercambio directo.

Los ventiladores que refrigeran el sistema de almacenamiento y los sistemas de alimentación están integrados en el módulo del ventilador de refrigeración/sistema de alimentación y no se pueden reemplazar por separado. Si un módulo del ventilador de refrigeración/sistema de alimentación falla, el segundo módulo continuará proporcionando alimentación al sistema de almacenamiento.

NOTA: Cuando se produce un error en un módulo del ventilador de refrigeración/sistema de alimentación, la velocidad del ventilador en los módulos de restantes aumenta significativamente para proporcionar una refrigeración adecuada. La velocidad del ventilador disminuirá gradualmente cuando se instale un nuevo módulo del ventilador de refrigeración/sistema de alimentación.

PRECAUCIÓN: Se puede extraer un único módulo de ventilador de refrigeración/sistema de alimentación de un sistema de almacenamiento encendido durante un máximo de 90 segundos. Si se extrae un módulo de ventilador de refrigeración/sistema de alimentación durante más de 90 segundos, puede que el sistema de almacenamiento se apague automáticamente para evitar daños.

Identificación del sistema de alimentación defectuoso

Utilice el Dell Storage Manager para determinar qué sistema de alimentación falló.

- 1 Haga clic en la pestaña **Hardware**.
- 2 En el panel de navegación de la pestaña **Hardware**, haga clic en **Suministro de energía**.
- 3 Encuentre la fuente de alimentación con el estado **Down**.
- 4 Anote la ubicación del sistema de alimentación defectuoso.

Identificación del ventilador de refrigeración defectuoso

Utilice el Dell Storage Manager para determinar qué ventilador de refrigeración está defectuoso.

- 1 Haga clic en la pestaña **Hardware**.
- 2 Haga clic en el nodo **Sensor del ventilador**.
- 3 Encuentre el ventilador con el estado **Down**.
- 4 Anote la ubicación del suministro de energía en el que se ha producido un error en el ventilador.

Reemplazo de un módulo de ventiladores de refrigeración y una fuente de alimentación

Utilice este procedimiento para reemplazar un módulo de ventilador de refrigeración/suministro de energía defectuoso.

Prerrequisitos

- 1 Utilice el Dell Storage Manager para enviar información de SupportAssist soporte técnico.
- 2 Utilice el Dell Storage Manager para editar la configuración del Storage Center y establecer el modo operativo del Storage Center a modo mantenimiento.

Acerca de esta tarea

Puede reemplazar los módulos de ventilador de refrigeración/sistema de alimentación una a la vez sin la necesidad de apagar el sistema de almacenamiento.

Pasos

- 1 Presione el conmutador de alimentación del módulo de ventilador de refrigeración/sistema de alimentación para desactivar esta opción. Para evitar que el módulo que se sobrecaliente, realice la sustitución en un plazo de tres minutos.
- 2 Quite las tiras de velcro que sujetan el cable de alimentación al asa LED y desconecte el cable de alimentación del módulo de ventilador de refrigeración/suministro de energía.

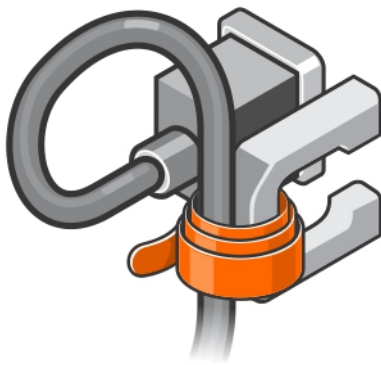


Figura 10. Extracción de la tira de velcro del cable de alimentación

- 3 Presione la pestaña de liberación en el módulo de ventilador de refrigeración/sistema de alimentación hacia la derecha y utilice el asa del lateral del módulo para deslizar el chasis hacia fuera.

PRECAUCIÓN: Los módulos de ventilador de refrigeración/sistema de alimentación son pesados. Con el fin de evitar lesiones, utilice ambas manos mientras extrae el módulo.

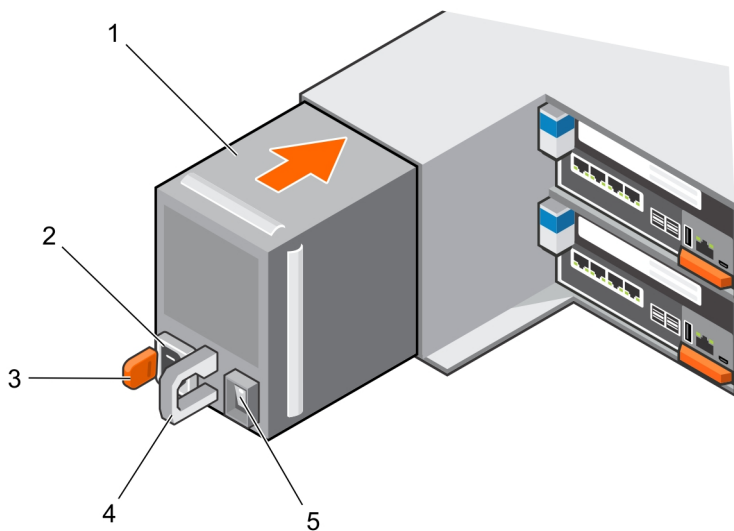


Figura 11. Extracción de un módulo de ventilador de refrigeración/sistema de alimentación

- | | | | |
|---|---|---|-------------------|
| 1 | Módulo de ventilador de refrigeración/sistema de alimentación | 2 | Toma de corriente |
|---|---|---|-------------------|

- 3 Lengüeta de liberación
- 4 Asa LED del módulo de ventilador de refrigeración/sistema de alimentación
- 5 Interruptor de alimentación
- 4 Deslice el módulo de ventilador de refrigeración/sistema de alimentación en el chasis hasta dejarlo completamente colocado y que la pestaña de liberación encaje en su lugar.
- 5 Conecte el cable de alimentación al módulo de ventilador de refrigeración/sistema de alimentación y asegúrese de que el cable está enchufado a una toma eléctrica de alimentación.
- 6 Fije el cable de alimentación utilizando la tira de velcro.
- 7 Presione el conmutador de alimentación del módulo de ventilador de refrigeración/sistema de alimentación para desactivarlo.

NOTA: Espere algunos segundos hasta que el sistema de almacenamiento reconozca el módulo de ventilador de refrigeración/sistema de alimentación y determine su estado. Cuando el módulo de ventilador de refrigeración/sistema de alimentación funcione correctamente, el indicador de estado de alimentación de CA se ilumina de color verde y el indicador de estado del ventilador de refrigeración/sistema de alimentación está apagado.

- 8 En Dell Storage Manager, asegúrese de que se detecte la fuente de alimentación de repuesto y que se muestre en funcionamiento.

Siguiente paso

- 1 Utilice Dell Storage Manager para editar la configuración de Storage Center y establecer el modo de funcionamiento de Storage Center como modo de producción.
- 2 Utilice el Dell Storage Manager para enviar información de SupportAssist soporte técnico.

Controladoras de almacenamiento

Utilice este procedimiento para extraer una Controladora de almacenamiento del chasis.

Extraiga una Controladora de almacenamiento si la propia controladora o sus componentes internos fallan.

PRECAUCIÓN: Una etiqueta en la cubierta de cada Controladora de almacenamiento indica la ranura en la que se debe instalar. La Controladora de almacenamiento 1 se debe instalar en la ranura superior. La Controladora de almacenamiento 2 se debe instalar en la ranura inferior. Si instala una Controladora de almacenamiento en la ranura incorrecta, Storage Center no funcionará.

Antes de trabajar al interior de Controladora de almacenamiento

Realice los pasos siguientes antes de trabajar en el interior de una Controladora de almacenamiento.

- 1 Utilice el Dell Storage Manager para editar la configuración del Storage Center y establecer el modo operativo del Storage Center a modo mantenimiento.
- 2 Utilice el Dell Storage Manager para apagar la Controladora de almacenamiento.
- 3 Extraiga la Controladora de almacenamiento del chasis.
- 4 Instale el deflector de servicio en la ranura vacía del chasis inmediatamente después de extraer la Controladora de almacenamiento.

PRECAUCIÓN: Para evitar que se produzca un apagado térmico del sistema de almacenamiento, el deflector de servicio se debe instalar en los tres minutos posteriores a la extracción de la Controladora de almacenamiento.

- 5 Extraiga la cubierta de la Controladora de almacenamiento.

Deflector de servicio de la Controladora de almacenamiento

El deflector de servicio se encuentra instalado en una ranura vacía de la Controladora de almacenamiento para evitar el apagado térmico del sistema de almacenamiento.

Instalación del deflector de servicio

Es posible que tenga que extraer una Controladora de almacenamiento del sistema de almacenamiento para hacer reparaciones.

Acerca de esta tarea

Instale el deflector de servicio en la ranura abierta en los tres minutos posteriores a la extracción de la Controladora de almacenamiento del chasis del sistema de almacenamiento.

NOTA: El deflector de servicio se incluye en el envío.

Pasos

- 1 Coloque una mano dentro de la parte inferior del deflector.
- 2 Tire de la solapa superior hacia usted para desplegar el deflector.
El deflector parece una caja con una abertura a cada lado y una solapa en la parte superior de la parte frontal.
- 3 Sujete la solapa del deflector y deslícela hasta la línea punteada hasta que encaje en la ranura de la Controladora de almacenamiento.
- 4 Deje el deflector colocado en su lugar hasta que pueda sustituirlo por una Controladora de almacenamiento.

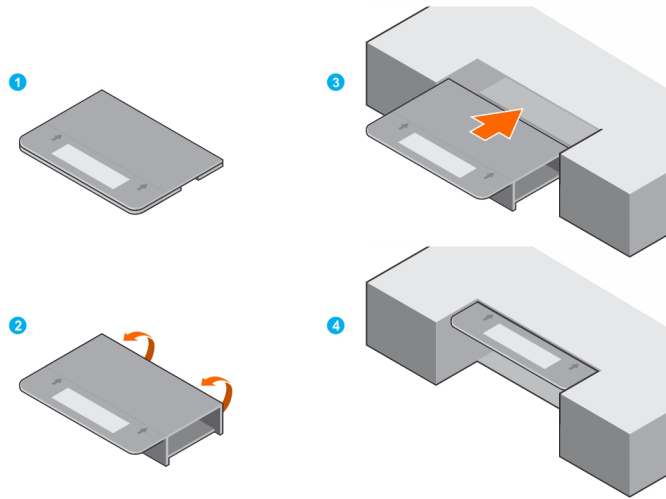


Figura 12. Instalación del deflector de servicio

Controladora de almacenamiento

Cada Controladora de almacenamiento contiene los puertos de front-end, back-end y de comunicación de administración del sistema de almacenamiento.

Extracción de una Controladora de almacenamiento

Utilice este procedimiento para extraer una Controladora de almacenamiento del chasis.

Prerrequisitos

- 1 Localice el deflector de servicio de la Controladora de almacenamiento.

PRECAUCIÓN: Para evitar que se produzca un apagado térmico del sistema de almacenamiento, el deflector de servicio se debe instalar en los tres minutos posteriores a la extracción de la Controladora de almacenamiento.

- 2 Utilice Dell Storage Manager para enviar información de SupportAssist al soporte técnico. Para obtener más información, consulte la *Storage Manager Administrator's Guide (Guía del administrador de Storage Manager)*.

Acerca de esta tarea

Puede reemplazar las Controladoras de almacenamiento de una en una sin tener que apagar el sistema de almacenamiento.

Pasos

- 1 Apague la Controladora de almacenamiento mediante Dell Storage Manager.
- 2 Asegúrese de que todos los cables conectados a la Controladora de almacenamiento están etiquetados.
- 3 Desconecte todos los cables de la Controladora de almacenamiento que se ha apagado.
- 4 Presione la pestaña de liberación de la Controladora de almacenamiento.
- 5 Gire la palanca de la liberación y retírela de la Controladora de almacenamiento.
- 6 Sujete la palanca de liberación y extraiga la Controladora de almacenamiento del chasis.
- 7 Utilice las dos manos para sujetar la Controladora de almacenamiento por ambos lados y extraiga completamente la Controladora de almacenamiento del chasis.

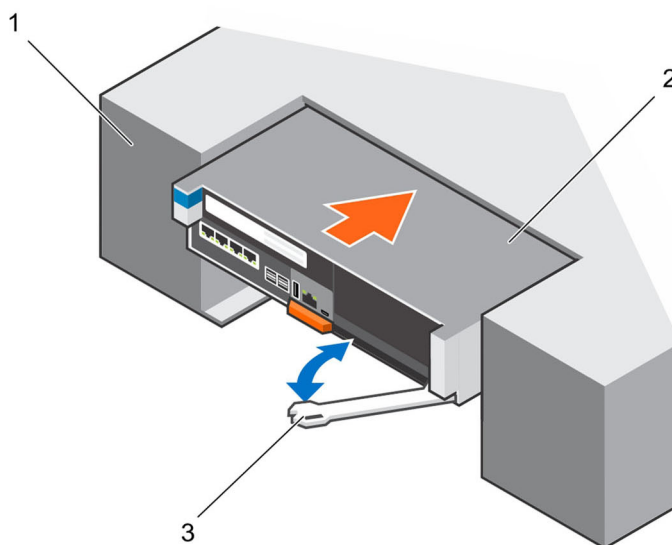


Figura 13. Extracción e instalación de una Controladora de almacenamiento

- | | |
|--|----------------------------------|
| 1 Chasis del Sistema de almacenamiento SCv3000 y SCv3020 | 2 Controladora de almacenamiento |
| 3 Palanca de liberación | |

- 8 Instale el deflector de servicio en la ranura vacía del chasis del sistema de almacenamiento.

Instalación de una Controladora de almacenamiento

Instale la Controladora de almacenamiento en el chasis del sistema de almacenamiento.

Acerca de esta tarea

La cubierta de la Controladora de almacenamiento indica en qué ranura se debe colocar la Controladora de almacenamiento.

- La Controladora de almacenamiento 1 va en la ranura superior.
- La Controladora de almacenamiento 2 va en la ranura inferior.

Pasos

- 1 Extraiga el deflector de servicio de la ranura del chasis.

PRECAUCIÓN: Para evitar que se produzca un apagado térmico del sistema de almacenamiento, la Controladora de almacenamiento se debe instalar en los tres minutos posteriores a la extracción del deflector de servicio.

- 2 Utilice las dos manos para sujetar ambos lados de la Controladora de almacenamiento y colocarla en la ranura abierta del chasis.

- Empuje la Controladora de almacenamiento hacia el chasis.
- Empuje la palanca de liberación hacia la Controladora de almacenamiento hasta que se oiga un clic.
La Controladora de almacenamiento se enciende e inicia.

NOTA: Si el software de Storage Center en la Controladora de almacenamiento es más antiguo que el software existente en la Controladora de almacenamiento, el sistema de almacenamiento actualizará la Controladora de almacenamiento con la versión de software existente en la Controladora de almacenamiento. La actualización del software de Storage Center en la Controladora de almacenamiento puede tardar entre 15 y 45 minutos en completarse.

- Vuelva a conectar todos los cables en la Controladora de almacenamiento.
- Utilice Dell Storage Manager para asegurarse de que la Controladora de almacenamiento se reconoce y se muestra como activa y en funcionamiento.
- Borre el estado de intercambio de la Controladora de almacenamiento en la pestaña **Hardware** de Dell Storage Manager.
Para recibir instrucciones, consulte *Storage Manager Administrator's Guide (Guía del administrador de Storage Manager)*.

Siguiente paso

Utilice Dell Storage Manager para enviar información de SupportAssist al soporte técnico.

Reemplazo de una Controladora de almacenamiento que ha fallado

Reemplace una Controladora de almacenamiento que ha fallado por una Controladora de almacenamiento de repuesto.

Requisitos previos

PRECAUCIÓN: No apague ambas Controladoras de almacenamiento. La otra Controladora de almacenamiento sigue funcionando cuando se apaga la Controladora de almacenamiento defectuosa. Si apaga por error ambas Controladoras de almacenamiento, reinicie el sistema de almacenamiento antes de reemplazar la Controladora de almacenamiento defectuosa.

Acerca de esta tarea

La cubierta de la Controladora de almacenamiento indica en qué ranura se debe colocar la Controladora de almacenamiento.

- La Controladora de almacenamiento 1 va en la ranura superior.
- La Controladora de almacenamiento 2 va en la ranura inferior.

Pasos

- Asegúrese de que todos los cables conectados a la Controladora de almacenamiento están etiquetados.
- Desconecte los cables de la Controladora de almacenamiento que ha fallado.
- Extraiga la Controladora de almacenamiento que ha fallado del chasis.

PRECAUCIÓN: Para evitar que se produzca un apagado térmico del sistema de almacenamiento, el deflector de servicio se debe instalar en los tres minutos posteriores a la extracción de la Controladora de almacenamiento.

- Instale el deflector de servicio en la ranura vacía del chasis.
- Proceda del siguiente modo en la Controladora de almacenamiento que ha fallado:
 - Quite la cubierta de la Controladora de almacenamiento y déjela a un lado.
La etiqueta de la cubierta identifica la ranura del chasis de la que se ha retirado la Controladora de almacenamiento defectuosa.
 - Extraiga la tarjeta de E/S, la tarjeta intermedia y la unidad de reserva de batería de la Controladora de almacenamiento que ha fallado.
La tarjeta de E/S, la tarjeta intermedia y la unidad de reserva de batería se deben volver a instalar en la Controladora de almacenamiento de repuesto.
- Proceda del siguiente modo en la Controladora de almacenamiento de repuesto:
 - Extraiga la cubierta de la Controladora de almacenamiento.
 - Introduzca la tarjeta de E/S, la tarjeta intermedia y la unidad de reserva de batería en la Controladora de almacenamiento.
- Saque la cubierta de la Controladora de almacenamiento que ha fallado e instéla en la Controladora de almacenamiento de repuesto.
La etiqueta de la cubierta indica la ranura del chasis correcta para la Controladora de almacenamiento de repuesto.
- Extraiga el deflector de servicio del chasis.

PRECAUCIÓN: Para evitar que se produzca un apagado térmico del sistema de almacenamiento, la Controladora de almacenamiento se debe instalar en los tres minutos posteriores a la extracción del deflector de servicio.

- 9 Instale la Controladora de almacenamiento de repuesto en el chasis.
- 10 Vuelva a conectar los cables en la Controladora de almacenamiento.

El sistema de almacenamiento lee la información de la configuración de los discos y la Controladora de almacenamiento se actualiza a la misma versión del software ejecutada en la Controladora de almacenamiento existente.

NOTA: Si el software de Storage Center en la Controladora de almacenamiento es más antiguo que el software existente en la Controladora de almacenamiento, el sistema de almacenamiento actualizará la Controladora de almacenamiento con la versión de software existente en la Controladora de almacenamiento. La actualización del software de Storage Center en la Controladora de almacenamiento puede tardar entre 15 y 45 minutos en completarse.

- 11 Borre el estado del intercambio de la Controladora de almacenamiento en la pestaña **Hardware** del Dell Storage Manager. Para recibir instrucciones, consulte *Storage Manager Administrator's Guide (Guía del administrador de Storage Manager)*.

Pasos siguientes

- 1 Utilice Dell Storage Manager para editar la configuración de Storage Center y establecer el modo de funcionamiento de Storage Center como modo de producción.
- 2 Utilice el Dell Storage Manager para enviar información de SupportAssist soporte técnico

Cubierta de la Controladora de almacenamiento

La cubierta de la Controladora de almacenamiento protege los componentes internos de la Controladora de almacenamiento.

Extracción de la cubierta de la Controladora de almacenamiento

Retire la cubierta de la Controladora de almacenamiento para acceder a los componentes internos.

- 1 Presione el punto de contacto azul de la cubierta de la Controladora de almacenamiento y deslice la cubierta hacia atrás.
- 2 Sujete la cubierta por ambos lados y levántela con cuidado para extraerla de la Controladora de almacenamiento.

PRECAUCIÓN: No utilice la Controladora de almacenamiento sin la cubierta. No vuelva a introducir la Controladora de almacenamiento en el chasis con la cubierta abierta.

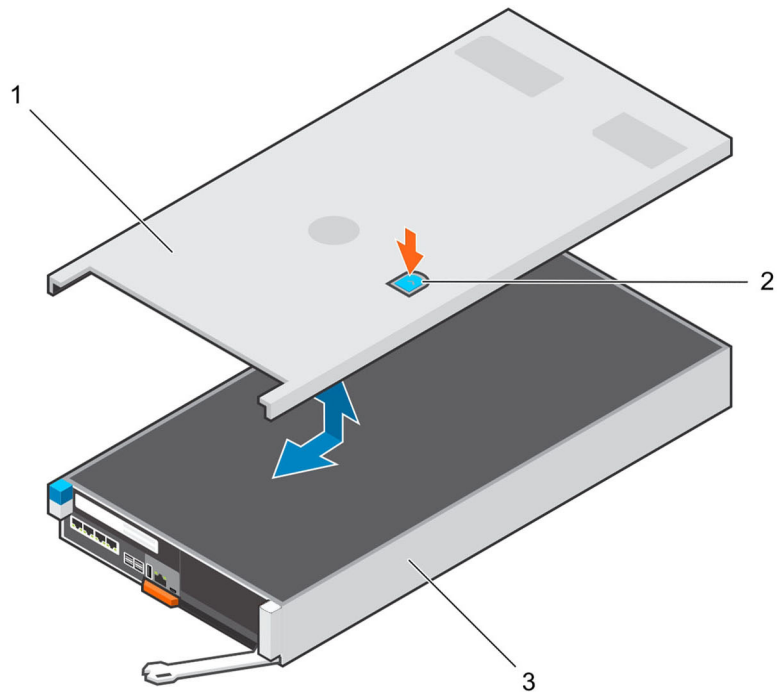


Figura 14. Extracción e instalación de la cubierta de la Controladora de almacenamiento

- | | | | |
|---|---|---|---|
| 1 | Cubierta de la Controladora de almacenamiento | 2 | Punto de contacto del pestillo de la Controladora de almacenamiento |
| 3 | Controladora de almacenamiento | | |

Sustitución de la cubierta de la Controladora de almacenamiento

Sustituya la cubierta de la Controladora de almacenamiento antes de volver a introducirla en el chasis del sistema de almacenamiento.

- 1 Coloque la cubierta encima de la Controladora de almacenamiento.
- 2 Deslice la cubierta hacia la parte posterior de la Controladora de almacenamiento hasta que encaje en su sitio.

⚠ PRECAUCIÓN: No ponga la Controladora de almacenamiento en funcionamiento sin la cubierta.

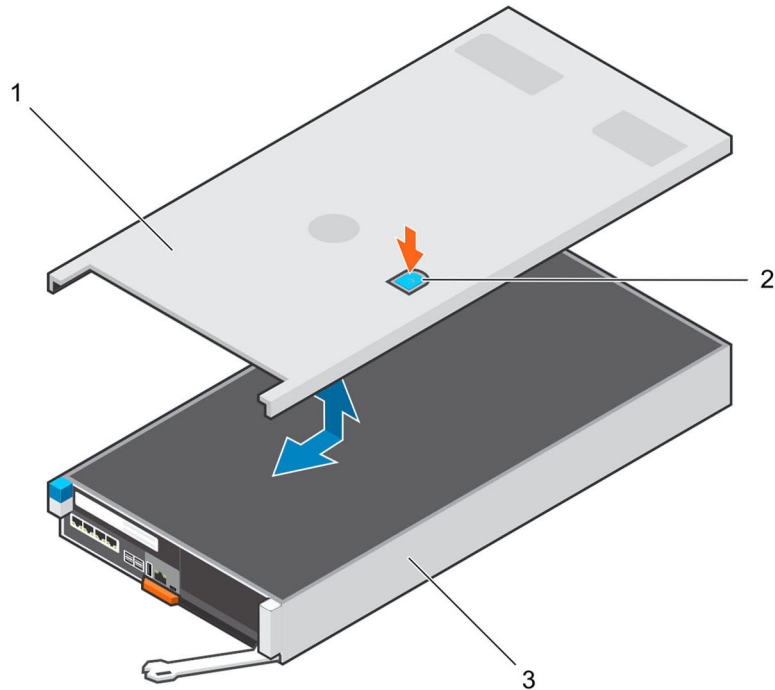


Figura 15. Extracción de la cubierta de la Controladora de almacenamiento

- | | | | |
|---|---|---|---|
| 1 | Cubierta de la Controladora de almacenamiento | 2 | Punto de contacto del pestillo de la Controladora de almacenamiento |
| 3 | Controladora de almacenamiento | | |

Unidad de reserva de batería

La caché de escritura se duplica entre las dos Controladoras de almacenamiento. Si se produce un fallo de alimentación, la unidad de reserva de batería proporciona alimentación a la Controladora de almacenamiento para que la caché de escritura se pueda guardar en una unidad de estado sólido dentro de la Controladora de almacenamiento.

Reemplace la unidad de reserva de batería si comienza a fallar.

Extracción de la unidad de copia de seguridad de batería

Utilice este procedimiento para extraer la unidad de reserva de batería.

Requisitos previos

- Utilice Dell Storage Manager para enviar información de SupportAssist al soporte técnico.
- Utilice Dell Storage Manager para editar la configuración de Storage Center y establecer el modo de funcionamiento de Storage Center en modo de mantenimiento.

Pasos

- 1 Apague la Controladora de almacenamiento mediante Dell Storage Manager.
- 2 Asegúrese de que todos los cables conectados a la Controladora de almacenamiento están etiquetados.
- 3 Desconecte los cables de la Controladora de almacenamiento que se ha apagado.
- 4 Extraiga la Controladora de almacenamiento del chasis

PRECAUCIÓN: Para evitar que se produzca un apagado térmico del sistema de almacenamiento, el deflector de servicio se debe instalar en los tres minutos posteriores a la extracción de la Controladora de almacenamiento.

- 5 Instale el deflector de servicio en la ranura vacía del chasis.
- 6 Compruebe que el LED de la batería de la Controladora de almacenamiento está apagado. Puede tardar unos segundos hasta que el LED se apague.
- 7 Extraiga la cubierta de la Controladora de almacenamiento.
- 8 Levante el asa de la unidad de reserva de batería. La batería se desliza hacia fuera del conector del compartimento.

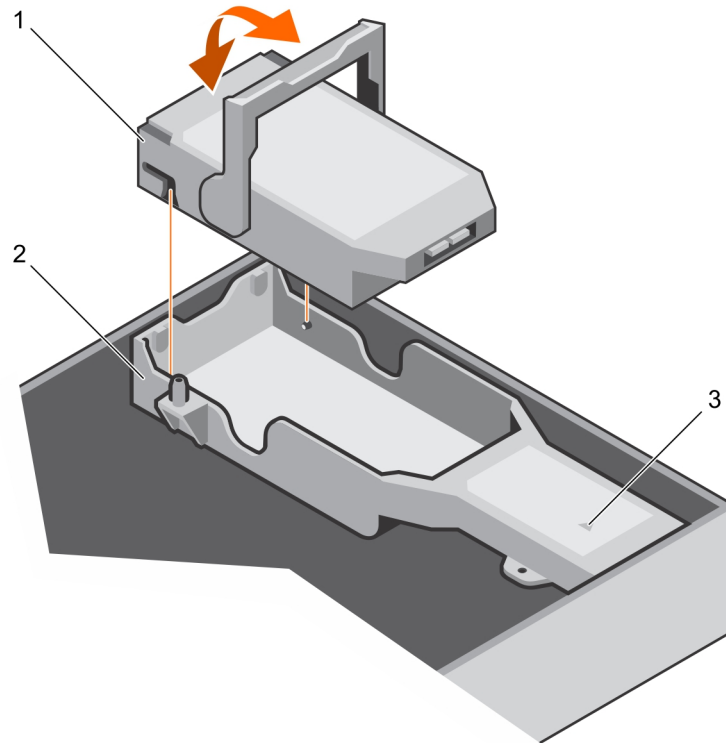


Figura 16. Extracción de la unidad de copia de seguridad de batería

- | | | | |
|---|--|---|-----------------------------|
| 1 | Unidad de reserva de la batería | 2 | Compartimento de la batería |
| 3 | Conector del compartimento de la batería | | |

Instalación de la unidad de reserva de batería

Utilice este procedimiento para instalar la unidad de reserva de batería.

Pasos

- 1 Coloque la unidad de reserva de batería en el compartimento de la batería de la Controladora de almacenamiento.
- 2 Baje el asa hasta que esté nivelada con la batería.
La batería se desliza hacia el conector del compartimento.
- 3 Extraiga el deflector de servicio del chasis.

PRECAUCIÓN: Para evitar que se produzca un apagado térmico del sistema de almacenamiento, la Controladora de almacenamiento se debe instalar en los tres minutos posteriores a la extracción del deflector de servicio.

- 4 Instale la Controladora de almacenamiento en el chasis.
- 5 Vuelva a conectar los cables en la Controladora de almacenamiento.
- 6 Borre el estado del intercambio de la Controladora de almacenamiento en la pestaña **Hardware** del Dell Storage Manager.
Para recibir instrucciones, consulte *Storage Manager Administrator's Guide (Guía del administrador de Storage Manager)*.

Siguiente paso

- Utilice Dell Storage Manager para editar la configuración de Storage Center y establecer el modo de funcionamiento de Storage Center como modo de producción.
- Utilice el Dell Storage Manager para enviar información de SupportAssist soporte técnico.

Soporte vertical 1

Es posible que tenga que extraer un soporte vertical al sustituir algunos de los componentes de un Sistema de almacenamiento SCv3000 y SCv3020.

Tenga en cuenta las precauciones contra descargas electrostáticas cuando vaya a sustituir un soporte vertical.

Extracción del soporte vertical 1

Utilice este procedimiento para extraer el soporte vertical 1.

Requisitos previos

- Utilice Dell Storage Manager para enviar información de SupportAssist al soporte técnico.
- Utilice Dell Storage Manager para editar la configuración de Storage Center y establecer el modo de funcionamiento de Storage Center en modo de mantenimiento.

Pasos

- 1 Apague la Controladora de almacenamiento mediante Dell Storage Manager.
- 2 Asegúrese de que todos los cables conectados a la Controladora de almacenamiento están etiquetados.
- 3 Desconecte los cables de la Controladora de almacenamiento que se ha apagado.
- 4 Extraiga la Controladora de almacenamiento del chasis.

 **PRECAUCIÓN:** Para evitar que se produzca un apagado térmico del sistema de almacenamiento, el deflector de servicio se debe instalar en los tres minutos posteriores a la extracción de la Controladora de almacenamiento.

- 5 Instale el deflector de servicio en la ranura vacía del chasis.
- 6 Extraiga la cubierta de la Controladora de almacenamiento.
- 7 Levante el pestillo azul que fija el soporte vertical a la Controladora de almacenamiento.
- 8 Sujete los puntos de contacto del soporte vertical.
- 9 Levante el soporte vertical del conector del soporte vertical en la placa base.
- 10 Extraiga la tarjeta de E/S que esté instalada en el soporte vertical y déjela a un lado.

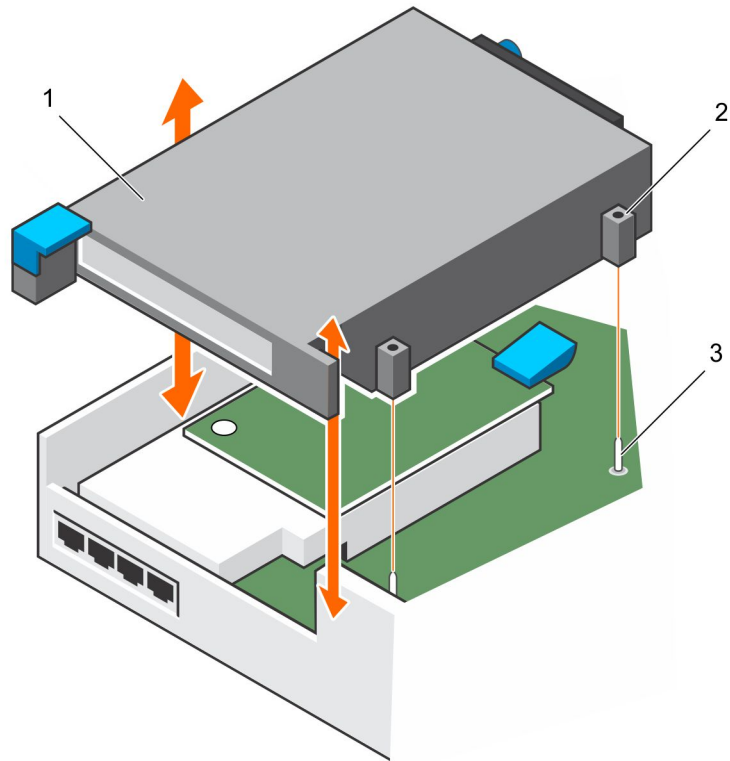


Figura 17. Extracción del soporte vertical 1

- | | |
|---|---|
| <ul style="list-style-type: none"> 1 Soporte vertical 1 3 Patas de alineamiento (2) | <ul style="list-style-type: none"> 2 Revestimientos de las patas de alineamiento (2) |
|---|---|

Instalación del soporte vertical 1

Utilice este procedimiento para instalar el soporte vertical 1.

Requisitos previos

Instale la tarjeta de E/S en el soporte vertical.

Pasos

- 1 Utilice las clavijas de alineación de la placa y los revestimientos de alineación del soporte vertical para colocar el soporte vertical sobre el conector.
- 2 Baje el soporte vertical hasta que esté asentado completamente en el conector.
- 3 Baje el pestillo azul para fijar el soporte vertical al chasis.
- 4 Extraiga la cubierta de la Controladora de almacenamiento.
- 5 Extraiga el deflector de servicio del chasis.

⚠ PRECAUCIÓN: Para evitar que se produzca un apagado térmico del sistema de almacenamiento, la Controladora de almacenamiento se debe instalar en los tres minutos posteriores a la extracción del deflector de servicio.

- 6 Instale la Controladora de almacenamiento en el chasis.
- 7 Vuelva a conectar los cables en la Controladora de almacenamiento.
- 8 Borre el estado del intercambio de la Controladora de almacenamiento en la pestaña **Hardware** del Dell Storage Manager. Para recibir instrucciones, consulte *Storage Manager Administrator's Guide (Guía del administrador de Storage Manager)*.

Pasos siguientes

- 1 Utilice Dell Storage Manager para editar la configuración de Storage Center y establecer el modo de funcionamiento de Storage Center como modo de producción.
- 2 Utilice el Dell Storage Manager para enviar información de SupportAssist soporte técnico

Tarjeta de E/S

La Controladora de almacenamiento admite una única tarjeta de E/S en una ranura PCI.

Los siguientes tipos de tarjetas de E/S se pueden utilizar para obtener conectividad de front-end:

- Fibre Channel
- iSCSI
- SAS


Extracción de una tarjeta de E/S del soporte vertical 1

Utilice este procedimiento para extraer una tarjeta de E/S del soporte vertical 1.

Prerrequisitos

- Utilice Dell Storage Manager para enviar información de SupportAssist al soporte técnico.
- Utilice Dell Storage Manager para editar la configuración de Storage Center y establecer el modo de funcionamiento de Storage Center en modo de mantenimiento.

Pasos

- 1 Apague la Controladora de almacenamiento mediante Dell Storage Manager.
 - 2 Asegúrese de que todos los cables conectados a la Controladora de almacenamiento están etiquetados.
 - 3 Desconecte los cables de la Controladora de almacenamiento que se ha apagado.
 - 4 Extraiga la Controladora de almacenamiento del chasis
-  **PRECAUCIÓN:** Para evitar que se produzca un apagado térmico del sistema de almacenamiento, el deflector de servicio se debe instalar en los tres minutos posteriores a la extracción de la Controladora de almacenamiento.
- 5 Instale el deflector de servicio en la ranura vacía del chasis.
 - 6 Extraiga la cubierta de la Controladora de almacenamiento.
 - 7 Levante el pestillo azul que fija el soporte vertical al lado de la Controladora de almacenamiento.
 - 8 Gire el pestillo hacia la parte exterior de la Controladora de almacenamiento.
 - 9 Extraiga el soporte vertical que sujeta la tarjeta de E/S a la Controladora de almacenamiento.
 - 10 Afloje los tornillos de mariposa azules que sujetan el soporte de sujeción de la tarjeta de E/S a la parte posterior de la tarjeta de E/S.
 - 11 Gire el soporte de sujeción de la tarjeta de E/S para extraer la tarjeta de E/S.
 - 12 Sujete la tarjeta de E/S por los bordes y extráigala de la ranura para tarjetas de E/S.

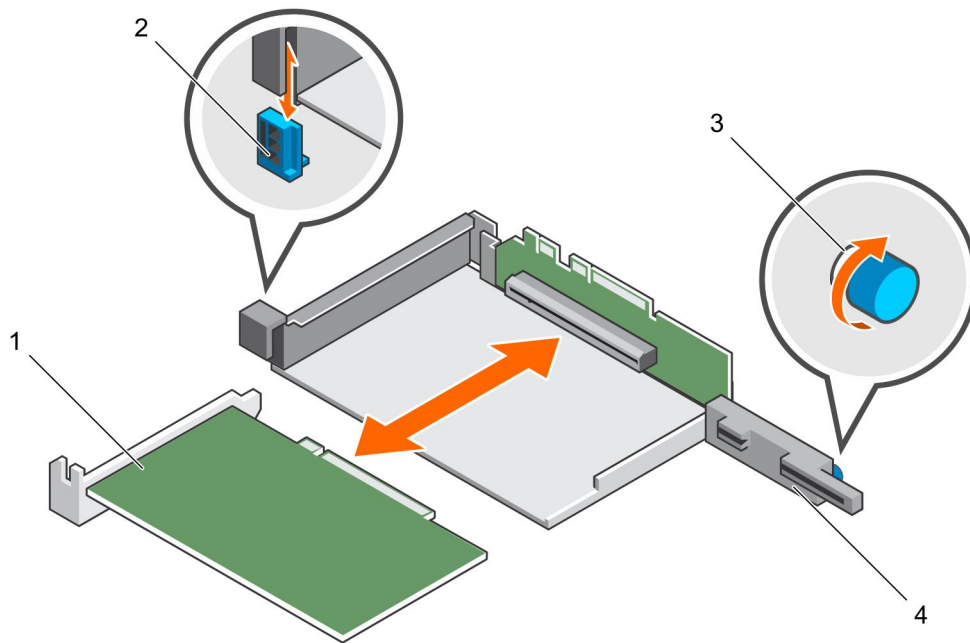


Figura 18. Extracción de una tarjeta de E/S del soporte vertical 1

- | | | | |
|---|----------------------|---|---------------------|
| 1 | Tarjetas de E/S | 2 | Pestillo |
| 3 | Tornillo de mariposa | 4 | Soporte de sujeción |

Instalación de una tarjeta de E/S en el soporte vertical 1

Utilice este procedimiento para instalar una tarjeta de E/S en el soporte vertical 1.

Pasos

- 1 Desembale la tarjeta de E/S de repuesto y prepárela para la instalación. Para obtener instrucciones, consulte la documentación incluida con la tarjeta de E/S.
- 2 Sujete la tarjeta de E/S por los bordes y colóquela de modo que el conector del borde de la tarjeta quede alineado con el conector de la tarjeta de E/S en el soporte vertical.

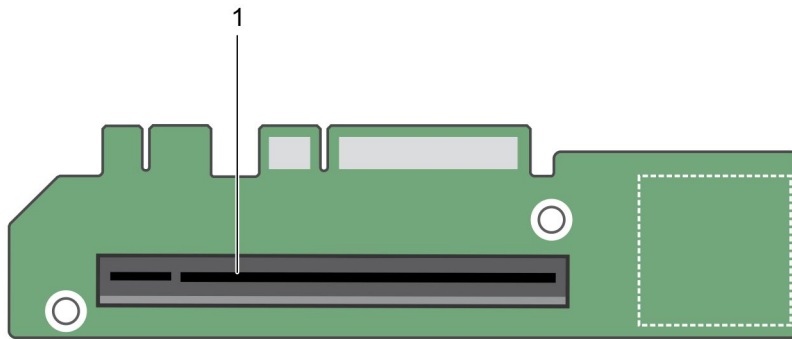


Figura 19. Ubicación del conector para tarjetas de E/S en el soporte vertical 1

- 1 Conector para tarjetas
 - 3 Introduzca firmemente el conector de borde de tarjeta en el conector de tarjeta de E/S hasta que la tarjeta encaje por completo.
- ⚠ PRECAUCIÓN:** Asegúrese de que la tarjeta de E/S esté colocada adecuadamente en el conector destinado a ella. Si una tarjeta de E/S no está completamente unida al conector, podrían producirse fallas imprevisibles en el Sistema de almacenamiento SCv3000 y SCv3020.
- 4 Mueva del soporte de sujeción para tarjetas de E/S de modo que quede a ras de la parte posterior de la tarjeta de E/S.

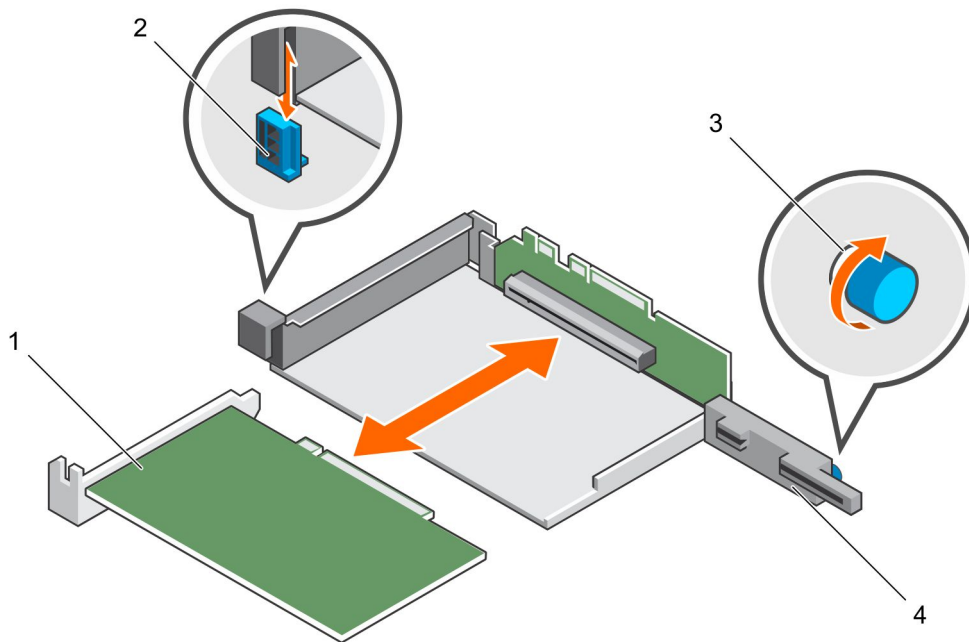


Figura 20. Instalación de una tarjeta de E/S en el soporte vertical 1

- | | | | |
|---|----------------------|---|---------------------|
| 1 | Tarjetas de E/S | 2 | Pestillo |
| 3 | Tornillo de mariposa | 4 | Soporte de sujeción |
- 5 Cierre el pestillo de la tarjeta de E/S.
 - 6 Apriete el tornillo de mariposa azul de la parte trasera del soporte de sujeción para colocar la tarjeta de E/S en su lugar.
 - 7 Introduzca el soporte vertical en la Controladora de almacenamiento.

- 8 Baje el pestillo para sujetar el soporte vertical en su lugar.
- 9 Extraiga la cubierta de la Controladora de almacenamiento.
- 10 Extraiga el deflector de servicio del chasis.

⚠ PRECAUCIÓN: Para evitar que se produzca un apagado térmico del sistema de almacenamiento, la Controladora de almacenamiento se debe instalar en los tres minutos posteriores a la extracción del deflector de servicio.

- 11 Instale la Controladora de almacenamiento en el chasis.
- 12 Vuelva a conectar los cables en la Controladora de almacenamiento.
- 13 Borre el estado del intercambio de la Controladora de almacenamiento en la pestaña **Hardware** del Dell Storage Manager. Para recibir instrucciones, consulte *Storage Manager Administrator's Guide (Guía del administrador de Storage Manager)*.

Pasos siguientes

- 1 Utilice Dell Storage Manager para editar la configuración de Storage Center y establecer el modo de funcionamiento de Storage Center como modo de producción.
- 2 Utilice el Dell Storage Manager para enviar información de SupportAssist soporte técnico.

Tarjeta intermedia

Siga estos procedimientos para instalar o reemplazar una tarjeta intermedia. Obedezca las precauciones adecuadas sobre descargas electrostáticas al agregar o reemplazar una tarjeta intermedia. La tarjeta intermedia puede tener conexiones SFP+ o RJ-45 según las especificaciones del cliente.

Extracción de la cubierta de ranura vacía o de la tarjeta intermedia

Utilice este procedimiento para quitar la cubierta de ranura vacía o la tarjeta intermedia existente.

Requisitos previos

- Utilice Dell Storage Manager para enviar información de SupportAssist a soporte técnico.
- Utilice Dell Storage Manager para editar la configuración de Storage Center y establecer el modo de funcionamiento de Storage Center en modo de mantenimiento.

Pasos

- 1 Apague la Controladora de almacenamiento mediante Dell Storage Manager.
- 2 Asegúrese de que todos los cables conectados a la Controladora de almacenamiento están etiquetados.
- 3 Desconecte los cables de la Controladora de almacenamiento que se ha apagado.
- 4 Extraiga la Controladora de almacenamiento del chasis.

⚠ PRECAUCIÓN: Para evitar que se produzca un apagado térmico del sistema de almacenamiento, el deflector de servicio se debe instalar en los tres minutos posteriores a la extracción de la Controladora de almacenamiento.

- 5 Instale el deflector de servicio en la ranura vacía del chasis.
- 6 Extraiga la cubierta de la Controladora de almacenamiento.
- 7 Extraiga el soporte vertical 1 de la Controladora de almacenamiento.
- 8 Extraiga el tornillo que sujeta la cubierta de ranura vacía o la tarjeta intermedia.

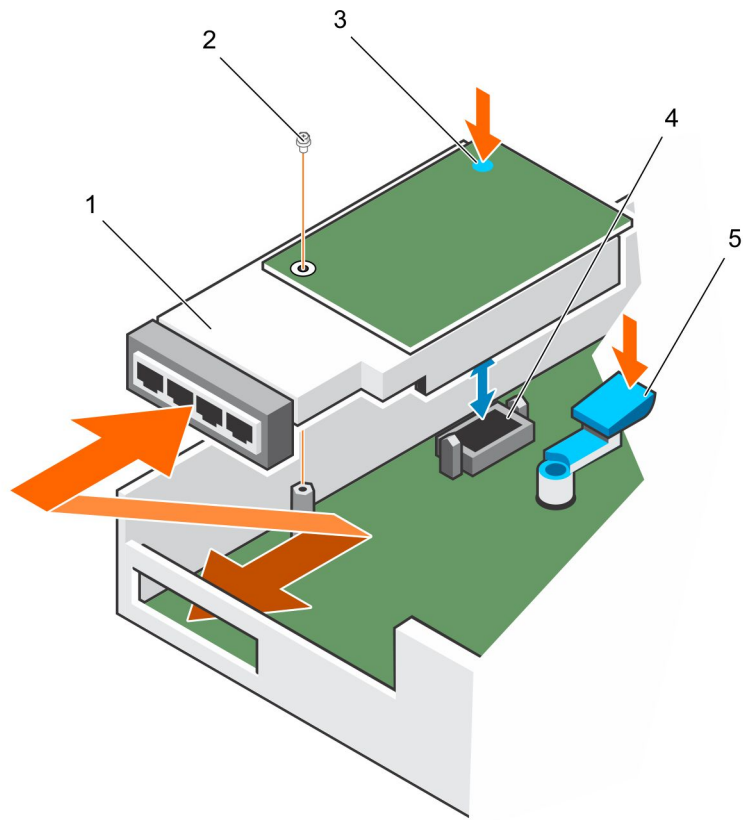


Figura 21. Extracción de la tarjeta intermedia

- | | | | |
|---|----------------------|---|----------|
| 1 | Tarjeta mezzanine | 2 | Tornillo |
| 3 | Punto de contacto | 4 | Conector |
| 5 | Seguro de liberación | | |

- 9 (Solo para tarjeta intermedia existente) Presione el pestillo de liberación y levante el extremo posterior de la tarjeta intermedia hasta que el conector quede libre.
- 10 Extraiga la cubierta de ranura vacía o la tarjeta intermedia de la Controladora de almacenamiento.

Instalación de la tarjeta intermedia

Utilice este procedimiento para instalar una tarjeta intermedia.

Pasos

- 1 Incline la parte frontal de la tarjeta intermedia en la ranura de la parte anterior de la Controladora de almacenamiento.

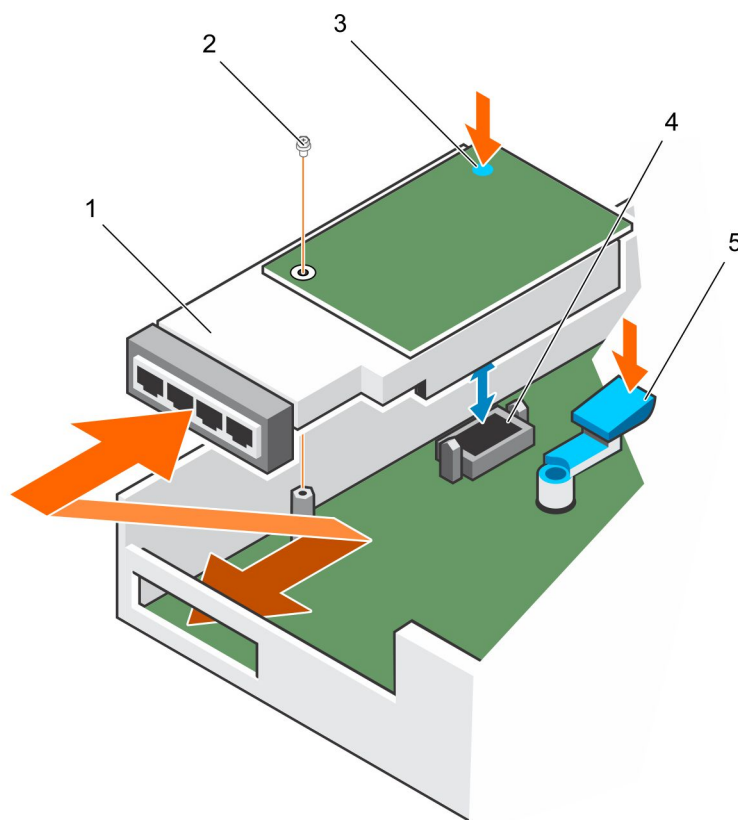


Figura 22. Instalación de la tarjeta intermedia

- | | | | |
|---|--------------------------------|---|----------|
| 1 | Tarjeta mezzanine | 2 | Tornillo |
| 3 | Punto de contacto (punto azul) | 4 | Conector |
| 5 | Seguro de liberación | | |

- 2 Presione simultáneamente el seguro de liberación y el punto azul de la parte posterior de la tarjeta intermedia hasta que la tarjeta quede fijada al conector.
- 3 Introduzca y apriete el tornillo que fija la tarjeta intermedia a la Controladora de almacenamiento.
- 4 Vuelva a colocar el soporte vertical 1 en la Controladora de almacenamiento.
- 5 Extraiga la cubierta de la Controladora de almacenamiento.
- 6 Extraiga el deflector de servicio del chasis.

PRECAUCIÓN: Para evitar que se produzca un apagado térmico del sistema de almacenamiento, la Controladora de almacenamiento se debe instalar en los tres minutos posteriores a la extracción del deflector de servicio.

- 7 Instale la Controladora de almacenamiento en el chasis.
- 8 Vuelva a conectar los cables en la Controladora de almacenamiento.
- 9 Borre el estado del intercambio de la Controladora de almacenamiento en la pestaña **Hardware** del Dell Storage Manager. Para recibir instrucciones, consulte *Storage Manager Administrator's Guide (Guía del administrador de Storage Manager)*.

Pasos siguientes

- 1 Utilice Dell Storage Manager para editar la configuración de Storage Center y establecer el modo de funcionamiento de Storage Center como modo de producción.
- 2 Si agregó una tarjeta intermedia a una ranura vacía para tarjetas intermedias, utilice Dell Storage Manager para configurar los nuevos dominios de falla.
- 3 Utilice el Dell Storage Manager para enviar información de SupportAssist soporte técnico.

Rieles de bastidor

Los rieles del bastidor se utilizan para instalar la Controladora de almacenamiento en un bastidor.

Extracción de los rieles del bastidor

Prerrequisitos

- 1 Utilice SupportAssist para enviar datos de diagnóstico al soporte técnico.
- 2 Apague el sistema de almacenamiento mediante Storage Manager Client.

Acerca de esta tarea

① **NOTA:** El reemplazo de los rieles del bastidor debe llevarse a cabo durante una ventana de mantenimiento planificada cuando el sistema Storage Center no esté disponible para la red.

Pasos

- 1 Asegúrese de que todos los cables están etiquetados.
- 2 Desconecte todos los cables del sistema de almacenamiento.
- 3 Afloje los tornillos de los laterales del chasis que fijan el chasis al bastidor.

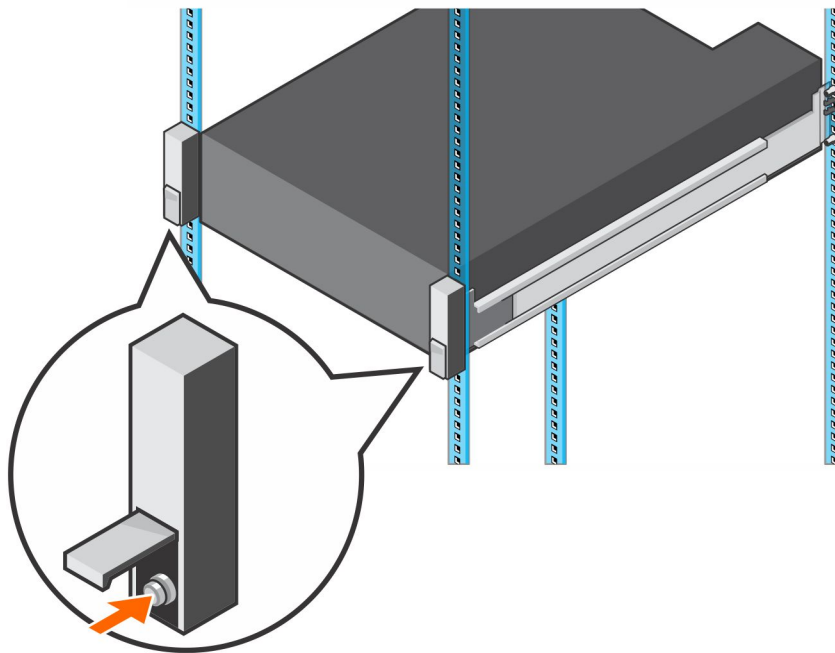


Figura 23. Aflojar los tornillos

- 4 Extraiga el sistema de almacenamiento del bastidor.
- 5 Extraiga los rieles del bastidor del bastidor.

Instalación de los rieles del bastidor

Realice los siguientes pasos para instalar los rieles del bastidor para un Sistema de almacenamiento SCv3000 y SCv3020.

Pasos

- 1 Instale los rieles del bastidor de repuesto en el bastidor.
- 2 Instale el sistema de almacenamiento en el bastidor.
- 3 Apriete los tornillos de los laterales del chasis que fijan el chasis al bastidor.

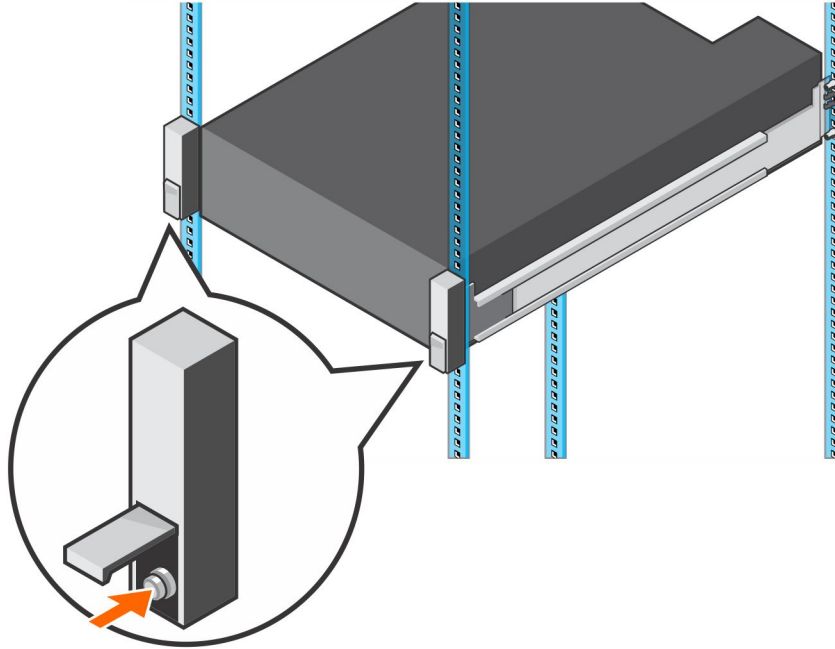


Figura 24. Apretar los tornillos

- 4 Vuelva a conectar los cables al sistema de almacenamiento.
- 5 Inicie el sistema de almacenamiento.

Siguiente paso

Utilice SupportAssist para enviar datos de diagnóstico al soporte técnico.

Encendido del hardware de Storage Center

Realice estos pasos para encender el hardware de Storage Center después de haberlo apagado o si se ha producido una interrupción de la alimentación.

Acerca de esta tarea

Si el hardware de Storage Center incluye Gabinetes de expansión, desactive las Gabinetes de expansión primero y, a continuación, encienda el sistema de almacenamiento.

Pasos

- 1 Conecte el sistema de almacenamiento y cualquier Gabinetes de expansión a una fuente de energía.
- 2 Encienda las Gabinetes de expansión conectadas a Storage Center.

NOTA: Tras encender una Gabinete de expansión, su número de identificación se muestra en el panel posterior. Si desea que la identificación de todas las Gabinetes de expansión aparezca en orden secuencial, encienda cada Gabinete de expansión, una tras otra, en el orden en el que desea que aparezca la identificación.

- a Presione los dos interruptores de alimentación de la parte posterior de la Gabinete de expansión al mismo tiempo para encenderla Gabinete de expansión.

El indicador de estado en la parte frontal de la Gabinete de expansión se vuelve azul cuando la Gabinete de expansión está encendida y operativa.

- b Encienda todas las Gabinetes de expansión adicionales conectadas a Storage Center y espere a que cada Gabinete de expansión esté operativa antes de encender la siguiente Gabinete de expansión.

- 3 Tras encender todas las Gabinetes de expansión, encienda el sistema de almacenamiento presionando los dos interruptores de alimentación de la parte posterior del chasis.

Especificaciones técnicas del Sistema de almacenamiento SCv3000 y SCv3020

Este apéndice contiene las especificaciones técnicas del Sistema de almacenamiento SCv3000 y SCv3020.

Especificaciones técnicas

En las siguientes tablas aparecen las especificaciones técnicas de los Sistemas de almacenamiento SCv3000 y SCv3020.

Drives

Unidades de disco duro SAS	<p>SCv3000 Hasta 16 unidades de disco duro intercambiables en caliente de 3,5 pulgadas (SAS de 12 Gb)</p> <p>SCv3020 Hasta 30 unidades de disco duro intercambiables en caliente SAS de 2,5 pulgadas (SAS de 12 Gb)</p>
----------------------------	---

Controladoras de almacenamiento

Controladoras de almacenamiento	<p>Hasta dos Controladoras de almacenamiento de intercambio directo con una ranura para tarjeta E/S y una ranura para tarjeta intermedia opcional por Controladora de almacenamiento.</p> <p>Cada Controladora de almacenamiento tiene una unidad de reserva de batería interna. La caché de escritura se duplica entre las dos Controladoras de almacenamiento. Si se produce un fallo de alimentación, la unidad de reserva de batería proporciona alimentación a la Controladora de almacenamiento para que la caché de escritura se pueda guardar en una unidad de estado sólido dentro de la Controladora de almacenamiento.</p>
---------------------------------	---

Conectividad del almacenamiento

Configuraciones	<p>SCv3000: Admite un total de 208 unidades y hasta 192 unidades en una única cadena SAS. La cadena SAS admite hasta dieciséis Gabinetes de expansión SCv300, ocho Gabinetes de expansión SCv320 o tres Gabinetes de expansión SCv360.</p> <p>SCv3020: Admite un total de 222 unidades y hasta 192 unidades en una única cadena SAS. La cadena SAS admite hasta dieciséis Gabinetes de expansión SCv300, ocho Gabinetes de expansión SCv320 o tres Gabinetes de expansión SCv360.</p>
-----------------	---

Arreglo redundante de discos independientes (RAID)

Controladora	Dos Controladoras de almacenamiento de intercambio directo
Administración	Administración de RAID con Dell Storage Manager

Conectores de los puertos del panel posterior (por Controladora de almacenamiento)

Conectores front-end Fibre Channel, iSCSI o SAS	Conexión a una red Fabric Fiber Channel, red iSCSI o una conexión directa a servidores con SAS HBA
Conectores Ethernet	MGMT: puerto Ethernet integrado de 1 Gb/s utilizado para la administración de Storage Center
Extremos posteriores de los conectores SAS	Puertos SAS de 12 Gb para conexiones a los Gabinetes de expansión i NOTA: Los conectores SAS son compatibles con SFF-8644.
Conector serie (micro USB)	Utilizado para la configuración inicial y para las funciones de asistencia técnica

Indicadores LED

Panel anterior	<ul style="list-style-type: none">Un indicador LED de dos colores para el estado del sistemaUn indicador LED de un solo color para el estado de alimentaciónBotón de identificación con un LED de un solo color
Soporte de la unidad de disco duro	<ul style="list-style-type: none">Un indicador LED de un solo color por unidadUn indicador de estado LED de dos colores por unidad
Controladora de almacenamiento	<ul style="list-style-type: none">Dos indicadores LED de un solo color por puerto Ethernet que indica la actividad y la velocidad del enlaceUn indicador LED de dos colores por conector SAS que indica la actividad del puerto y el estadoUn indicador LED de un solo color que indica el estadoUn indicador LED de un solo color que indica errores del sistemaUn indicador LED de un solo color para la identificación del sistema
Sistema de alimentación/ventilador de enfriamiento	Un controlador con LED de dos colores que indica el suministro de energía y el estado del ventilador de refrigeración

Unidades de fuente de alimentación (PSU)

Suministro de energía de CA (por suministro de energía)	PSU tipo 1	PSU tipo 2 (solo Japón)	PSU tipo 3
Potencia de salida máxima	1485 W	1485 W	1378 W
Potencia de entrada máxima	1688 W	1707 W	1584 W
Corriente de entrada máxima	8,8 A	17,5 A	16 A
Corriente de irrupción máxima	55 A a 10 ms o menos	55 A a 10 ms o menos	55 A a 10 ms o menos
Rango operativo de voltaje de entrada nominal	200-240 VCA	100-240 V CA	100-240 V CA
Frecuencia de entrada nominal	50/60 Hz	50/60 Hz	50/60 Hz
Disipación de calor/salida térmica	693 BTU por hora	757 BTU por hora	703 BTU por hora
Tipo de entrada	C14	C20	C20

Alimentación de la unidad de disco duro disponible (por ranura)

Consumo de alimentación admitido de la unidad de disco duro (continuo)	Hasta 1,2 A a +5 V Hasta 0,5 A a +12 V
--	---

Características físicas

Altura	13,34 cm (5,25 pulg.)
Anchura	44,50 cm (17,5 pulg.)
Profundidad	SCv3000 81,91 cm (32,25 pulgadas) SCv3020 78,27 cm (31 pulgadas)
Peso aproximado (configuración máxima)	SCv3000 45 kg SCv3020 43 kg
Peso aproximado sin unidades	32,5 kg (72 lb)

Entorno

Para obtener información adicional sobre las medidas del entorno para configuraciones específicas del sistema de almacenamiento, visite dell.com/environmental_datasheets.

Temperatura

En funcionamiento	De 10 °C a 35°C (de 50°F a 95°F) con una diferencia de temperatura máxima de 20°C (36 °F) por hora El funcionamiento por encima de 35 °C (95 °F) podría provocar pérdida de datos
Almacenamiento	De -40 ° a 65 °C (de -40 ° a 149 °F) a una altitud máxima de 12 000 m (39 370 pies)

Humedad relativa

En funcionamiento	Del 10 % al 80 % (sin condensación) con un punto de condensación máximo de 29 °C (84,2 °F).
Almacenamiento	Del 5 % al 95 % (sin condensación) con un punto de condensación máximo de 33 °C (91 °F).

Vibración máxima

En funcionamiento	0,26 G _{rms} a 5–350 Hz (todas las orientaciones de funcionamiento)
Almacenamiento	1,88 G _{rms} a 10–500 Hz durante 15 min (los seis lados comprobados)

Impacto máximo

En funcionamiento	31 G +/- 5 % con duración de pulso de 2,6 ms +/- 10 % (equivalente a 51 cm/s [20 pulg./s])
Almacenamiento	71 G +/- 5 % con duración de pulso de 2 ms +/- 10 % (equivalente a 89 cm/s [35 pulg./s])

Altitud

En funcionamiento	3048 m (10 000 pies) Máximo de ≤35 °C (95 °F): la temperatura máxima se reduce 1 °C por cada 300 m (547 pies) sobre los 950 m (3117 pies)
Almacenamiento	12 000 m (39 370 pies)

Nivel de contaminación atmosférica

Clase	G1 o menos de acuerdo con ISA-S71.04-1985
-------	---