




# Dell SC7020 ve SC7020F Depolama Sistemleri

## Başlangıç Kılavuzu

Resmi Model: E03T  
Resmi Tip: E03T001



# Notlar, Dikkat Edilecek Noktalar ve Uyarılar

-  **NOT:** NOT, ürününüzü daha iyi kullanmanıza yardımcı olacak önemli bilgiler sağlar.
-  **DİKKAT:** DİKKAT, donanımda olabilecek hasarları ya da veri kaybını belirtir ve bu sorunun nasıl önleneceğini anlatır.
-  **UYARI:** UYARI, meydana gelebilecek olası maddi hasar, kişisel yaralanma veya ölüm tehlikesi anlamına gelir.

**Telif Hakkı © 2017 Dell Inc. veya bağlı kuruluşları. Tüm hakları saklıdır.** Dell, EMC ve diğer ticari markalar, Dell Inc. veya bağlı kuruluşlarının ticari markalarıdır. Diğer ticari markalar ilgili sahiplerinin ticari markaları olabilir.

2017–10

Revizyon A01

# Depolama Sistemi Kurma

SC7020 serisi depolama sistemi kurulumuna ilişkin aşağıdaki en iyi uygulamaları göz önünde bulundurun.

- Dell, Fibre Channel veya iSCSI depolama sistemi kullanırken veri iletimi için adanmış bir SAN ağı kullanmanızı önerir.
- Veri yollarının devre dışı kalması durumunda kullanılmak üzere ana sunucuya giden, ana sunucudan gelen alternatif yollar sağlamak için her zaman yedekli veri yolları yapılandırın.
- depolama sistemi ve ana sunucu veya genişletme kasası arasında herhangi bir kablo bağlamadan önce, her bir bağlantı noktasını ve konektörü fiziksel olarak etiketleyin.
- Ağ boyunca güç dolaşımı sağlarken, her zaman güç açma ve güç kapama yordamlarını uygulayın. Kritik ağ bileşenlerinin farklı güç devrelerinde olduğundan emin olun.



**NOT:** Bu ürün, özel bir ekipman odası veya ekipman dolabı gibi sınırlı erişim olan yerlerde kullanım içindir.



**UYARI:** Kapalı veya birden fazla birim içeren bir raf aksamına monte edilirse raf ortamının çalışma ortamı sıcaklığı oda sıcaklığından daha yüksek olabilir. Bu nedenle, ekipmanın üretici tarafından belirtilen maksimum ortam sıcaklığına (T<sub>ma</sub>) uygun bir ortamda kurulmasına dikkat edilmelidir.

## Güvenlik Uyarıları



### İki kişi tarafından kaldırılmalıdır

Tam olarak yapılandırılmış bir SC7020 serisi depolama sistemi yaklaşık 45 kg (100 lb) ağırlığındadır. depolama sistemi kurarken uygun kaldırma yöntemlerini kullanın.

### Fibre Channel Depolama Sistemleri için Lazer Radyasyonu





**DİKKAT: Açıldığında Sınıf I lazer radyasyonu vardır, ışına maruz kalmayın.**



**UYARI: Lazer radyasyonu vardır, ışına maruz kalmayın.**

Birim, ABD'de Sınıf I (1) lazer ürünleri için DHHS 21 CFR, bölüm 1 Alt bölüm J gereklilikleriyle uyumlu olarak sertifikalıdır ve diğer yerlerde IEC 60825-1:2007 gereklilikleriyle uyumlu Sınıf I lazer ürünü olarak sertifikalıdır.

Sınıf I lazer ürünleri tehlikeli kabul edilmezler. Lazer sistemi ve cihaz normal kullanım, kullanıcı bakımı veya belirtilmiş servis durumunda Sınıf I düzeyinin üzerinde lazer radyasyonunun hiçbir zaman insana ulaşmayacağı şekilde tasarlanmıştır.

## Servis Etiketinizin Yerini Bulma

depolama sistemi benzersiz bir servis etiketi ve Hızlı Servis Kodu ile tanımlanır.

Servis etiketini ve Hızlı Servis Kodunu görmek için sistemin ön tarafındaki bilgi etiketini çıkarın. Alternatif olarak bilgi, depolama sistemi kasası arkasına yapıştırılmış bir etiket üzerinde olabilir. Bu bilgiler Dell tarafından destek çağrılarının ilgili personele yönlendirilmesi için kullanılır.



**NOT: Bilgi etiketindeki Hızlı Kaynak Bulucu (QRL) kodu, sisteminize özeldir. Akıllı telefon veya tabletiniz ile bu kodu tarayarak sisteminizin bilgilerine anında erişebilirsiniz.**

## İhtiyacınız Olabilecek Diğer Bilgiler

depolama sistemi kurmak için aşağıdaki ek bilgilere ihtiyacınız olabilir:

- *Dell SC7020 ve SC7020F Depolama Sistemi Kullanıcı Kılavuzu*  
SC7020 serisi depolama sistemi ile ilgili donanım özellikleri, değiştirilebilen donanım bileşenleri ve teknik özellikler gibi bilgileri sunar.
- *Dell Storage Manager Yönetici Kılavuzu*  
Data Collector Manager ve Dell Storage Manager Client'ı kullanmayla ilgili talimatları sunar.

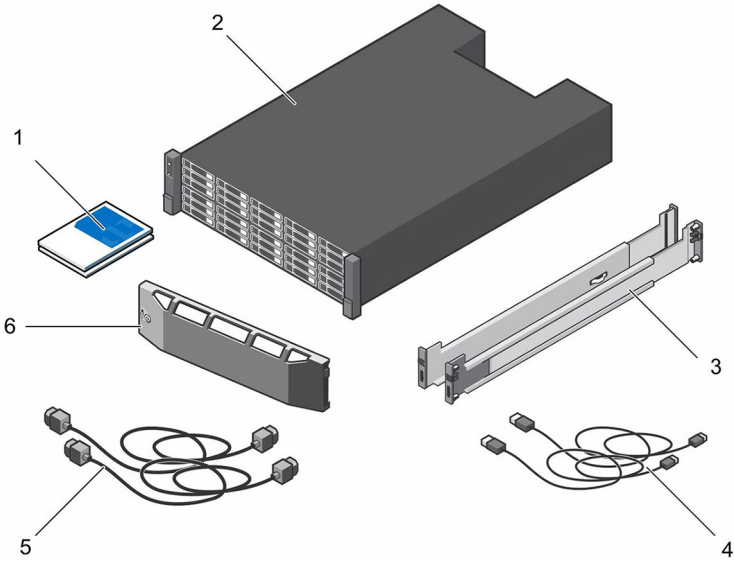
# Kurulum ve Yapılandırma

Yükleme işlemine başlamadan önce, depolama sistemi kurmayı planladığınız yerde, bağımsız bir kaynaktan veya UPS'li bir raf güç dağıtım biriminden gelen standart güç olduğundan emin olun.

depolama sistemi takmak için rafın alt 20U bölümünde 3U alan olduğunu doğrulayın. depolama sistemi rafın alt 20U bölümü üzerine takmayı planlıyorsanız yaralanmayı önlemek için müşteri tarafından sağlanan mekanik bir kaldıraç kullanılmalıdır.

## Storage Center Ekipmanını Kutudan Çıkarma

depolama sistemi paketinden çıkarın ve paketinizdeki öğeleri tanımlayın.



### Rakam 1. SC7020 Serisi Depolama Sistemi Bileşenleri

- |    |                   |    |                   |
|----|-------------------|----|-------------------|
| 1. | Belgeler          | 2. | Depolama sistemi  |
| 3. | Raf rayları       | 4. | USB kabloları (2) |
| 5. | Güç kabloları (2) | 6. | Ön çerçeve        |



## Depolama Sistemi Rafa Takma

depolama sistemi ve dięer Storage Center sistem bileşenlerini bir rafa takın.

### **Bu görev ile ilgili**

depolama sistemi ve genişletme kasaları rafa genişletme için olanak verecek ve rafın üst tarafının çok ağırlaşmasına yol açmayacak şekilde monte edin.

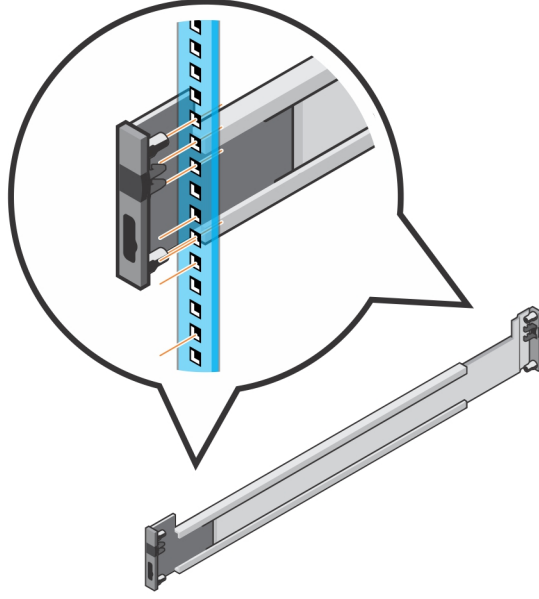
SC7020 serisi depolama sistemi, ReadyRails II kitiyle birlikte gelir. Raylar, aletli ve aletsiz olmak üzere iki farklı çeşide sahiptir. İhtiyacınız olan belirli ray çeşidi için ray kiti kutusunda bulunan ayrıntılı montaj talimatlarını takip edin.



**NOT: Dell, bir kişi rafın önünde ve dięeri arkasında olacak şekilde rayların iki kişi tarafından takılmasını önerir.**

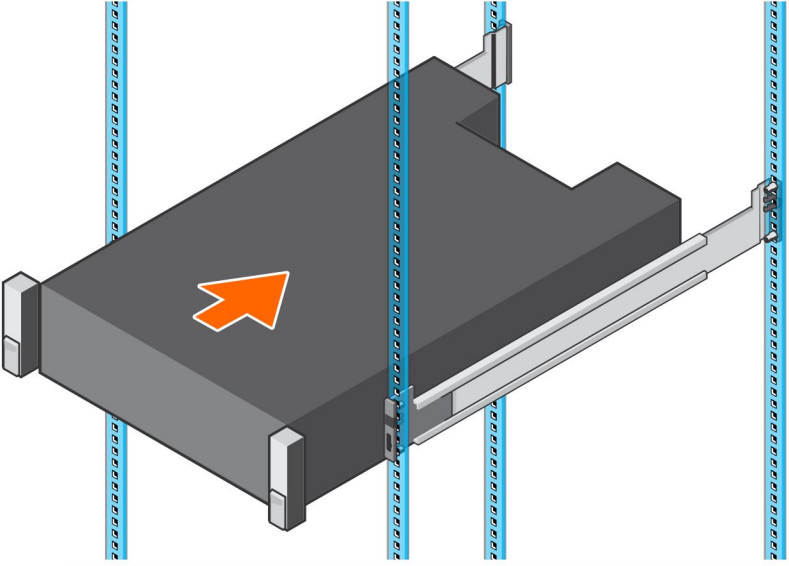
### **Adımlar**

1. ÖN etiketine sahip sol ve sağ ray ucu parçalarını içeri doğru bakacak şekilde konumlandırın.
2. Her uç parçasını, uygun U alanının üst ve alt delikleriyle hizalayın.



### **Rakam 2. Rayları Rafa Takma**

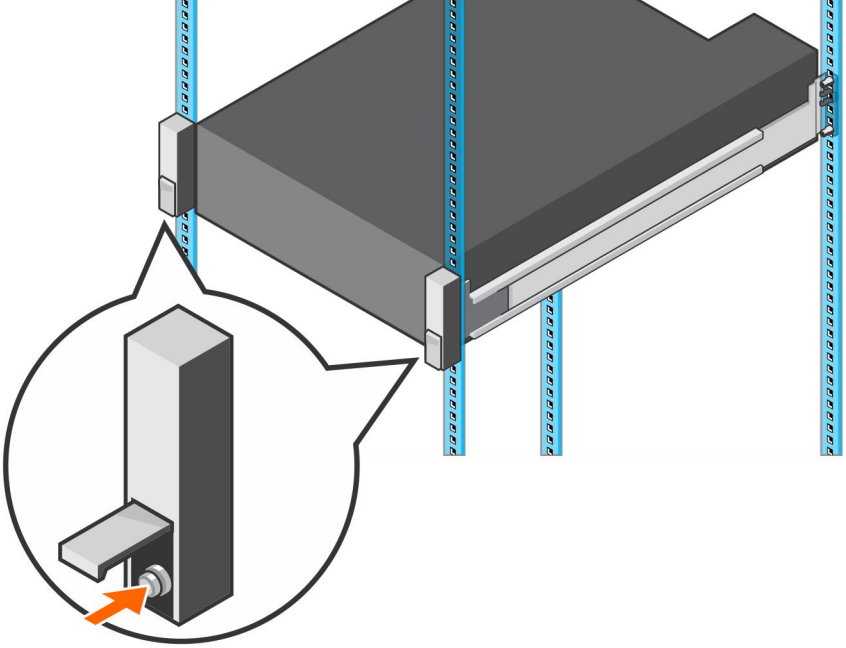
- 3.** Rayın arka ucunu, ray tamamen yerine oturana ve mandal yerine kilitlenene kadar çekin.
- 4.** Rayın ön ucunu, ray tamamen yerine oturana ve mandal yerine kilitlenene kadar çekin.
- 5.** Sistemi raylara hizalayın ve depolama sistemi rafın içine kaydırın.



### Rakam 3. Depolama Sistemi Rayların Üzerine Kaydırma

6. Ön panelin her tarafındaki mandalları kaldırın ve vidaları sıkarak rafa sabitleyin.





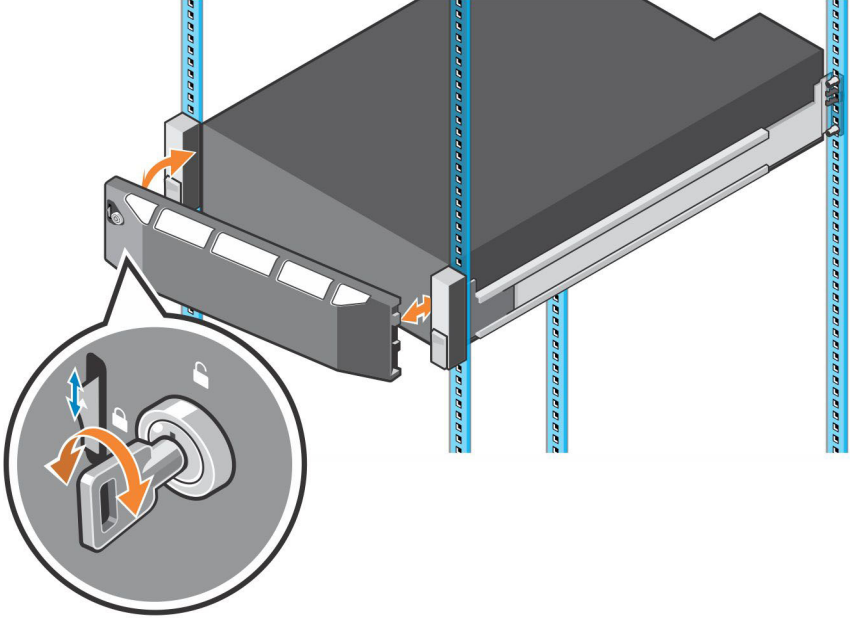
#### **Rakam 4. Vidaları Sıkma**

Storage Center sistemi genişletme kasaları içeriyorsa genişletme kasaları rafa monte edin. Ayrıntılı adımlar için genişletme kasası ile birlikte verilen talimatlara bakın.

### **Ön Çerçeveyi Takma**

Çerçeveyi depolama sistemi ön tarafına takın.

1. Çerçevenin sağ ucunu depolama sistemi kancayla tutturun.



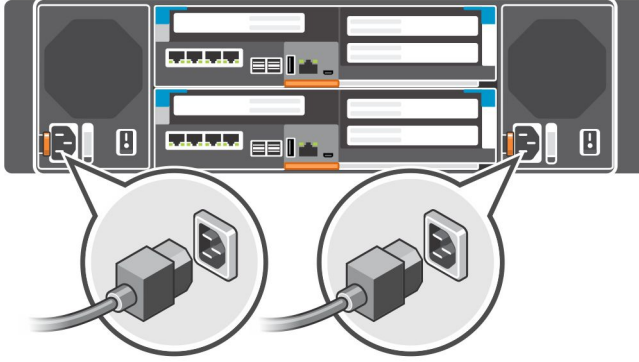
### **Rakam 5. Ön Çerçeve**

2. Çerçevenin sol ucunu serbest bırakma mandalı yerine oturana kadar sabitleme yuvasının içine takın.
3. Çerçeveyi kilitle sabitleyin.

### **Güç Kablolarını Bağlama**

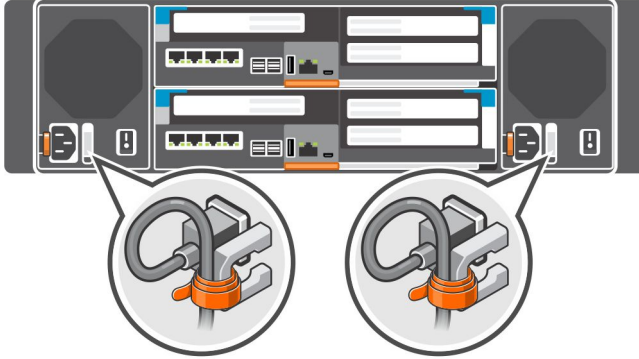
Güç kablolarını depolama sistemi bağlayın.

1. Güç kablolarını bağlamadan önce güç anahtarlarının KAPALI konumda olduğundan emin olun.
2. Güç kablolarını, depolama sistemi kasası güç kaynağı/soğutma fanı modüllerine sağlam bir şekilde bağlayın.



### Rakam 6. Güç Kablolarını Bağlama

3. Güç kablolarını depolama sistemi kasası sabitlemek için kayışları kullanın.



### Rakam 7. Güç Kablolarını Sabitleme

4. Güç kablolarının diğer ucunu topraklı bir elektrik prizine ya da kesintisiz güç kaynağı (UPS) veya güç dağıtım birimi (PDU) gibi ayrı bir güç kaynağına takın.

## NOM Bilgisi (Yalnızca Meksika İçin)

Aşağıdaki bilgiler, resmi Meksika standartlarına (NOM) uygun olarak bu belgede açıklanan aygıt için verilmektedir:



İthalatçı	Dell Inc. de México, S.A. de C.V Paseo de la Reforma 2620-11 Piso Col. Lomas Atlas 11950 México, D.F.
Model numarası	E03T
Besleme gerilimi	200-240 VAC
Frekans	50/60 Hz
Akım tüketimi	8,8 A

## Teknik Özellikler


SC7020 serisi depolama sistemleri teknik özellikleri aşağıdaki tablolarda açıklanmıştır.

<b>Sürücüler</b>	
SC7020: SAS sabit sürücüler	Çalışma esnasında değiştirilebilen en fazla 30 adet 2,5 inç SAS sabit sürücü (12 Gb SAS)
SC7020F: SAS SSD'leri	Çalışma esnasında değiştirilebilen en fazla 30 adet 2,5 inç SAS SSD'ler (12 Gb SAS)

<b>Depolama Denetleyicileri</b>	
Depolama denetleyicileri	<p>Her depolama denetleyicileri için bir ara kart ve üç G/Ç kartı yuvalı iki adet çalışma esnasında değiştirilebilen depolama denetleyicisi.</p> <p>Her bir depolama denetleyicisi dahili bir yedek pil ünitesi bulunur. Yazma önbelleği, iki depolama denetleyicileri arasında yansıtılır. Bir güç arızası olursa yedek pil ünitesi, yazma önbelleğinin depolama denetleyicisi içinde bir SSD'ye kaydedilmesi için depolama denetleyicisi güç sağlar.</p>

<b>Depolama Bağlantısı</b>	
Yapılandırmalar	<p>SC7020: Toplam 500 adet sürücü ile SAS zinciri başına 192 adet sürücü destekler. Her bir SAS zinciri, on altı adet SC400 genişletme kasaları veya sekiz adet SC420 genişletme kasaları destekler.</p> <p>SC7020F: Toplam 500 adet SSD ile SAS zinciri başına en fazla 192 adet SSD destekler. Her bir SAS zinciri, sekiz adet SC420F genişletme kasası destekler.</p>

<b>Yedekli Bağımsız Diskler Dizisi (RAID)</b>	
Denetleyici	İki adet çalışırken değiştirilebilir depolama denetleyicileri
Yönetim	Storage Manager kullanarak RAID yönetimi

<b>Arka Panel Bağlantı Noktaları (Depolama Denetleyicisi başına)</b>	
Fibre Channel veya iSCSI ön uç konektörleri	Bir Fibre Channel yapısı veya iSCSI ağı bağlantısı
Ethernet konektörleri	<b>MGMT:</b> Storage Center yönetimi için kullanılan 1 Gb/sn veya 10 Gb/sn tümleşik Ethernet bağlantı noktası
SAS arka uç konektörleri	genişletme kasaları bağlantıları için 12 Gb SAS bağlantı noktaları  <b>NOT: SAS konektörleri, SFF-8644 uyumludur.</b>
Seri konektör (mikro USB)	İlk yapılandırma ve yalnızca destek amaçlı işlemler için kullanılır

<b>LED Göstergeleri</b>	
Ön Panel	<ul style="list-style-type: none"><li>· Sistem durumu için bir adet iki renkli LED göstergesi</li><li>· Güç durumu için bir adet tek renkli LED göstergesi</li></ul>



<b>LED Göstergeleri</b>	
	<ul style="list-style-type: none"> <li>· Bir adet tek renkli LED içeren tanımlama düğmesi</li> </ul>
Sabit sürücü taşıyıcı	<ul style="list-style-type: none"> <li>· Bir adet tek renkli etkinlik LED'i</li> <li>· Her sürücü için bir adet iki renkli LED durum göstergesi</li> </ul>
Depolama denetleyicisi	<ul style="list-style-type: none"> <li>· Her Ethernet bağlantı noktası için etkinliği ve bağlantı hızını gösteren iki adet tek renkli LED</li> <li>· Her SAS konektörü için bağlantı noktası etkinliğini ve durumunu gösteren bir adet çift renkli LED</li> <li>· Durumu gösteren bir adet tek renkli LED</li> <li>· Sistem arızalarını gösteren bir adet tek renkli LED</li> <li>· Sistem tanımlaması için bir adet tek renkli LED</li> </ul>
Güç kaynağı/soğutma fanı	Güç kaynağı ve soğutma fanı durumunu gösteren bir adet iki renkli LED kolu

<b>Güç Kaynağı Üniteleri (PSU)</b>		
AC güç kaynağı (güç kaynağı başına)	<b>PSU Tip 1</b>	<b>PSU Tip 2 (Yalnızca Japonya)</b>
Maksimum çıkış gücü	1485 W	1485 W
Maksimum giriş gücü	1688 W	1707 W
Maksimum giriş akımı	8,8 A	17,5 A
Maksimum ani akım	10 ms veya altı için 55 A	10 ms veya altı için 55 A
Nominal giriş gerilimi çalışma aralığı	200-240 VAC	100–240 VAC
Nominal giriş frekansı	50/60 Hz	50/60 Hz
Termal çıkış/ısı dağıtımı	693 BTU/saat	757 BTU/saat

<b>Kullanılabilir Sabit Sürücü Gücü (Yuva Başına)</b>	
Desteklenen sabit sürücü güç tüketimi (sürekli)	+5 V'de en fazla 1,2 A +12 V'de en fazla 0,5 A

<b>Fiziksel</b>	
Yükseklik	13,34 cm (5,25 inç)
Genişlik	44,50 cm (17,5 inç)
Derinlik	78,27 cm (31 inç)
Yaklaşık ağırlık (maksimum yapılandırma)	45 kg (100 lb)
Sürücüler olmadan yaklaşık ağırlık	35 kg (77 lb)

<b>Ortamsal</b>	
Belirli depolama sistemi yapılandırmalarına yönelik çevre ölçümleri hakkında ek bilgi için bkz. <a href="http://dell.com/environmental_datasheets">dell.com/environmental_datasheets</a> .	

<b>Sıcaklık</b>	
Çalışma	Maksimum 20°C/saat'lik (36°F/saat) sıcaklık değişimiyle 10°C (50°F) ila 35°C (95°F) 35°C'den sıcak ortamlarda çalıştırmak veri kaybına neden olabilir
Depolama	Maksimum 12.000 m (39.370 ft) yükseklikte -40 ila 65°C (-40 ila 149°F) arasında

<b>Bağıl Nem</b>	
Çalışma	29°C (84,2°F) maksimum nem noktasında %10 ila %80 arasında (yoğuşmasız)
Depolama	33°C (91°F) maksimum nem noktasında %5 ila %95 arasında (yoğuşmasız)

<b>Maksimum titreşim</b>	
--------------------------	--



<b>Ortamsal</b>	
Çalışma	15 dk. için 5–500 Hz'de 0,21 G
Depolama	15 dk. için 2–200 Hz'de 1,04 G
<b>Maksimum sarsıntı</b>	
Çalışma	2,6 ms +/- %10 darbe süresinde 31 G +/- %5 (51 cm/sn [20 inç/sn] eşdeğeri)
Depolama	2 ms +/- %10 darbe süresinde 71 G +/- %5 (89 cm/sn [35 inç/sn] eşdeğeri)
<b>Rakım</b>	
Çalışma	3048 m (10.000 ft) <b>≤35°C (95°F) Maksimum Değer:</b> 950 metrenin (3117 ft) üzerinde maksimum sıcaklık 1°C/300 m (1°F/547 ft) azalır
Depolama	12.000 m (39.370 fit)
<b>Havadan Geçen Madde Düzeyi</b>	
Sınıf	ISA-S71.04-1985 ile tanımlanan biçimde G1 veya daha düşük