




Dell Storage Center

SC400, SC420 ve SC420F Geniřletme Kasası

Bařlangıç Kılavuzu



Notlar, Dikkat Edilecek Noktalar ve Uyarılar

-  **NOT:** NOT, ürününüzü daha iyi kullanmanıza yardımcı olacak önemli bilgiler sağlar.
-  **DİKKAT:** DİKKAT, donanımda olabilecek hasarları ya da veri kaybını belirtir ve bu sorunun nasıl önleneceğini anlatır.
-  **UYARI:** UYARI, meydana gelebilecek olası maddi hasar, kişisel yaralanma veya ölüm tehlikesi anlamına gelir.

Telif Hakkı © 2017 Dell Inc. veya bağlı kuruluşları. Tüm hakları saklıdır. Dell, EMC ve diğer ticari markalar, Dell Inc. veya bağlı kuruluşlarının ticari markalarıdır. Diğer ticari markalar ilgili sahiplerinin ticari markaları olabilir.

2017 - 11

Revizyon A00

Geniřletme Kasası Kurulumu

BirSC400 serisi geniřletme kasası kurmadan önce ařađıdaki en iyi uygulamaları göz önünde bulundurun.

- geniřletme kasası ve depolama sistemi arasına herhangi bir kablo bađlamadan önce her bir bađlantı noktasını ve konektörü fiziksel olarak etiketleyin.
- Ađ boyunca güç dolařımı sađlarken, her zaman güç açma ve güç kapama yordamlarını uygulayın. Kritik ađ bileřenlerinin farklı güç devrelerinde olduđundan emin olun.

NOT: Bu ürün, özel bir ekipman odası veya ekipman dolabı gibi sınırlı erişim olan yerlerde kullanım içindir.

UYARI: Kapalı veya birden fazla birim içeren bir raf aksamına monte edilirse raf ortamının çalışma ortamı sıcaklığı oda sıcaklığından daha yüksek olabilir. Bu nedenle, ekipmanın üretici tarafından belirtilen maksimum ortam sıcaklığına (Tma) uygun bir ortamda kurulmasına dikkat edilmelidir.

İhtiyacınız Olabilecek Diğer Bilgiler

geniřletme kasası kurmak için ařađıdaki ek bilgilere ihtiyacınız olabilir:

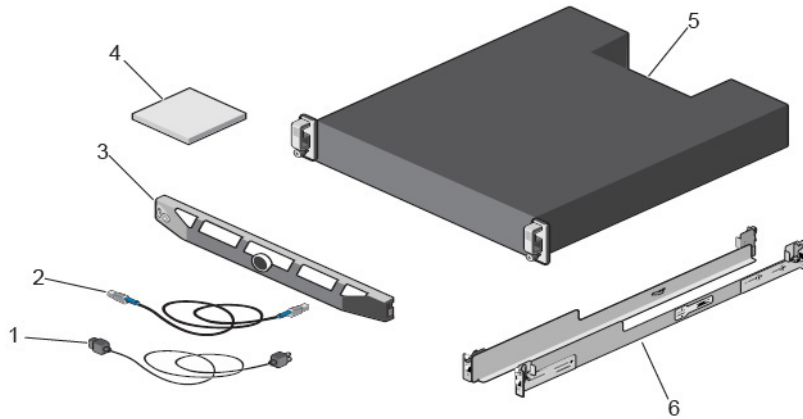
- *Dell Storage Center SC400, SC420 ve SC420F Geniřletme Kasası Kullanıcı Kılavuzu*
SC400 serisi geniřletme kasası ile ilgili donanım özellikleri, deđiřtirilebilen donanım bileřenleri ve teknik özellikler gibi bilgileri sunar.
- *Dell Storage Manager Yönetici Kılavuzu*
Data Collector Manager ve Dell Storage Manager Client'ı kullanmayla ilgili talimatları sunar.

Kurulum ve Yapılandırma

Kurulum işlemine başlamadan önce, geniřletme kasası kurmayı düşündüğünüz yerde bađımsız bir kaynaktan standart güç veya UPS içeren bir raf güç dađıtım ünitesi olduđundan emin olun.

Storage Center Ekipmanını Kutudan Çıkarma

geniřletme kasası paketinden çıkarın ve paketinizdeki öğeleri tanımlayın.



Rakam 1. Geniřletme Kasası Bileřenleri

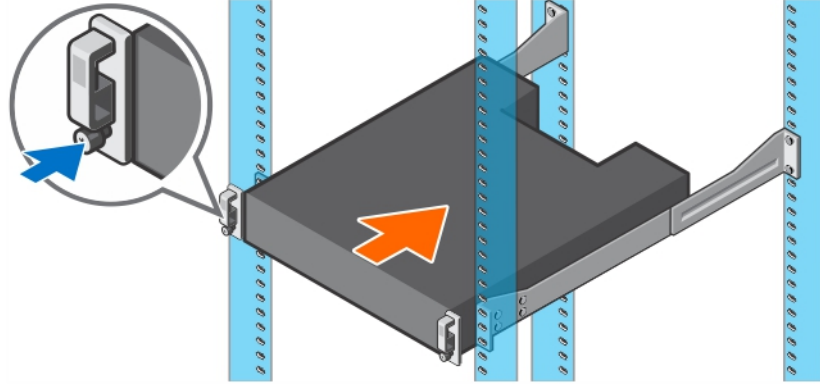
- | | |
|------------------|------------------|
| 1. Güç kabloları | 2. SAS kabloları |
| 3. Ön çerçeve | 4. Belgeler |

Geniřletme Kasası Rafa Takma

geniřletme kasası bir rafa takın.

NOT: geniřletme kasasırafa, geniřletme için olanak verecek řekilde ve rafın çok ađırlaşmasına yol açmayacak řekilde monte edin.

1. Rayların montajını geniřletme kasası birlikte verilen güvenlik talimatlarını ve raf montaj talimatlarını uygulayarak gerekleřtirin.
2. geniřletme kasası rafta nereye monte edeceđinizi belirleyin ve yerini iřaretleyin.
3. Raf raylarını iřaretili yere takın.
4. geniřletme kasası gövdesini raylara monte edin.



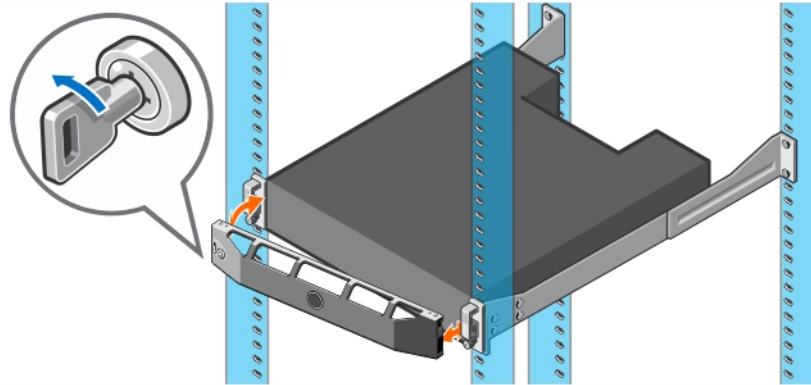
Rakam 2. Geniřletme Kasası Gövdesini Rafa Monte Etme

5. geniřletme kasası gövdesini montaj cıvatalarını kullanarak rafa sabitleyin.
geniřletme kasası kurulumu hakkında daha fazla bilgi için Dell Technical Support Services ile iletiřime gein.

Ön ereveyi Takma

ereveyi geniřletme kasası ön tarafına takın.

1. erevenin sađ ucunu geniřletme kasası kancayla tutturun.



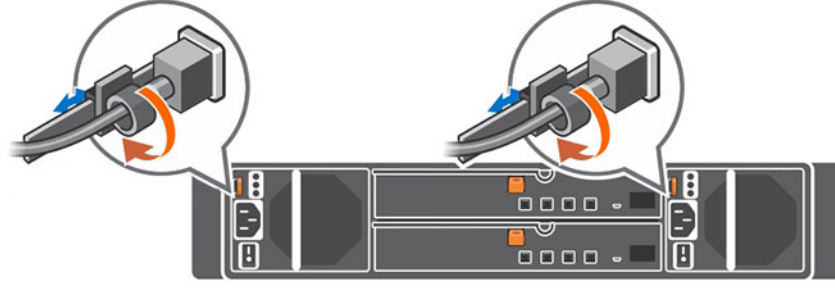
Rakam 3. Ön ereve

2. erevenin sol ucunu serbest bırakma mandalı yerine oturana kadar sabitleme yuvasının içine takın.
3. ereveyi kilitle sabitleyin.

Güç kablolarının bađlanması

geniřletme kasası güç kablolarını bađlayın.

1. Güç kablolarını bağlamadan önce genişletme kasası güç düğmelerinin KAPALI konumda olduğundan emin olun.
2. Güç kablolarını, genişletme kasası gövdesindeki güç kaynaklarına bağlayın.



Rakam 4. Güç Kabloları

3. Her güç kablosunu genişletme kasası gövdesine, gerginlik azaltma bağlayıcılarını kullanarak sıkın.
4. Güç kablolarının diğer ucunu topraklı bir elektrik prizine ya da kesintisiz güç kaynağı (UPS) veya güç dağıtım birimi (PDU) gibi ayrı bir güç kaynağına takın.

NOM Bilgisi (Yalnızca Meksika İçin)

Aşağıdaki bilgiler, resmi Meksika standartlarına (NOM) uygun olarak bu belgede açıklanan aygıt için verilmektedir:

İthalatçı	Dell Inc. de México, S.A. de C.V Paseo de la Reforma 2620-11 º Piso Col. Lomas Atlas 11950 México, D.F.
Model numarası	E03J ve E04J
Besleme gerilimi	100–240 VAC
Frekans	50/60 Hz
Akım tüketimi	8,6–4,3 A

Teknik Özellikler

SC400 serisi genişletme kasaları teknik özellikleri aşağıdaki tablolarda açıklanmıştır.

Sürücüler

SAS sabit sürücüler

SC400: 12 adede kadar çalışır durumda değiştirilebilir 3,5 inç 12 Gb/sn SAS sabit sürücüler veya SAS katı hal sürücüler (SSD'ler)

SC420: 24 adede kadar çalışır durumda değiştirilebilir 2,5 inç 12 Gb/sn SAS sabit sürücüler veya SAS katı hal sürücüler (SSD'ler)

SC420F: 24 adede kadar çalışır durumda değiştirilebilir 2,5 inç 12 Gb/sn SAS katı hal sürücüler (SSD'ler)



NOT: SC400 serisi genişletme kasaları kendinden şifreli sürücülerini (SED'ler) destekler.

Kasa Yönetimi Modülleri (EMM'ler)

EMM'ler

Çalışma esnasında takılabilen iki adet G/Ç modülü

Yedekli Bağımsız Diskler Dizisi (RAID)

Denetleyici	İki adet çalışırken değiştirilebilir depolama denetleyicisi
Yönetim	Dell Storage Manager kullanarak RAID yönetimi

Arka Panel Konnektörleri (EMM başına)

SAS konnektörleri Bir genişletme kasası bir depolama sistemi bağlamak için dört mini SAS HD konnektörü.



NOT: SAS konnektörleri, SFF-8086/SFF-8088 uyumludur.

LED Göstergeleri

Ön Panel	<ul style="list-style-type: none">Sistem durumu için bir adet iki renkli LED göstergesiGüç durumu için bir adet tek renkli LED göstergesi
Sabit sürücü taşıyıcısı	<ul style="list-style-type: none">Bir adet tek renkli etkinlik LED'iSürücü başına bir adet iki renkli LED durum göstergesi
Güç kaynağı/soğutma fanı	Güç kaynağı durumu, güç kaynağı modül durumu ve AC durumu için üç adet LED durumu göstergesi

Güç Kaynakları

AC güç kaynağı (güç kaynağı başına)

Watt	600 W
Voltaj	100–240 VAC (8,6–4,3 A), otomatik voltaj ayarlı, 50/60 Hz
Isı dağıtımı	AC – 2047 BTU/sa

Kullanılabilir Sabit Sürücü Gücü (Yuva başına)

Desteklenen sabit sürücü güç tüketimi (sürekli) +5 V'de en fazla 1,2 A, +12 V'de en fazla 0,5 A

Fiziksel

Yükseklik	8,7 cm (3,43 inç)
Genişlik	48,2 cm (18,98 inç)
Derinlik	SC400: 59,4 cm (23,39 inç) SC420: 54,1 cm (21,3 inç) SC420F: 54,1 cm (21,3 inç)
Ağırlık (maksimum yapılandırma)	SC400: 28,59 kg (63,03 lb) SC420: 24,2 kg (53,35 lb) SC420F: 24,2 kg (53,35 lb)
Sürücüler olmadan ağırlık	SC400: 9,0 kg (19,84 lb) SC420: 8,8 kg (19,4 lb) SC420F: 8,8 kg (19,4 lb)

Ortamsal

 **NOT: Belirli kurumlar için çevresel ölçümler hakkında daha fazla bilgi almak için bkz. [Ürün Güvenliği, EMC ve Çevresel Veri Sayfaları](#) web sitesini ziyaret edin.**

Sıcaklık

Çalışma

SC400: 5° - 35°C (41° - 95°F), saatte maksimum 10°C'lik (18°F) sıcaklık değişimi

SC420: 10° - 35°C (50° - 95°F), saatte maksimum 10°C'lik (18°F) sıcaklık değişimi

SC420F: 10° - 35°C (50° - 95°F), saatte maksimum 10°C'lik (18°F) sıcaklık değişimi

 **NOT: 900 m (2950 ft) üzeri yüksekliklerde, maksimum çalışma sıcaklığı her 168 m'de (550 ft) 0,56°C (1°F) azalır.**

Depolama

Saatte maksimum 20°C'lik (36°F) sıcaklık değişimiyle -40° - 65°C (-40° - 149°F)

Bağıl Nem

Çalışma

Saatte maksimum %10'luk nem değişimli %8 - %85 (yoğuşmasız)

Depolama

%5 - %95 (yoğuşmasız)

Rakım

Çalışma

-16 - 3048 m (-50 - 10,000 ft)

 **NOT: 900 m (2950 ft) üzeri yüksekliklerde, maksimum çalışma sıcaklığı her 168 m'de (550 ft) 0,56°C (1°F) azalır.**

Depolama

-16 - 10.600 m (-50 - 35,000 ft)