

# Tarjetas compartidas Dell PowerEdge RAID Controller (PERC) 8 para sistemas Dell PowerEdge VRTX

Guía del usuario

## Notas, precauciones y advertencias

 **NOTA:** Una **NOTA** señala información importante que lo ayuda a hacer un mejor uso de su producto.

 **PRECAUCIÓN:** Una **PRECAUCIÓN** indica un potencial daño al hardware o pérdida de datos y le informa cómo evitar el problema.

 **ADVERTENCIA:** Una señal de **ADVERTENCIA** indica la posibilidad de sufrir daño a la propiedad, heridas personales o la muerte.

© 2017 - 2018 Dell Inc. o sus filiales. Todos los derechos reservados. Dell, EMC, y otras marcas comerciales son marcas comerciales de Dell Inc. o de sus subsidiarias. Otras marcas pueden ser marcas comerciales de sus respectivos propietarios.

<b>1 Acerca de la tarjeta Shared PERC 8.....</b>	<b>7</b>
Configuraciones de la tarjeta Shared PERC 8.....	8
Especificaciones de una tarjeta Shared PERC 8.....	9
Temperatura de funcionamiento de una tarjeta Shared PERC 8.....	11
Sistemas operativos compatibles.....	11
Recomendaciones para Shared PERC 8.....	11
Matriz de documentación.....	12
<b>2 Funciones de la tarjeta Shared PERC 8.....</b>	<b>14</b>
Administración de la alimentación del disco físico.....	14
Comprobaciones de coherencia.....	15
Inicialización de disco virtual.....	15
Inicialización en segundo plano de discos virtuales.....	15
Inicialización completa de discos virtuales.....	15
Inicialización rápida de discos virtuales.....	16
Itinerancia de discos físicos.....	16
Uso de la itinerancia de discos físicos.....	16
FastPath.....	16
Migración de discos virtuales.....	17
Migración de discos virtuales si el sistema de destino está apagado.....	17
Migración de discos virtuales si el sistema de destino está encendido.....	17
Políticas de la caché del disco virtual.....	18
Política de caché de escritura del disco virtual.....	18
Escritura no simultánea.....	18
Situaciones en las que se utiliza la escritura no simultánea.....	18
Situaciones en las que se utiliza la escritura no simultánea forzada sin batería.....	19
Escritura simultánea.....	19
Situaciones en las que se utiliza la escritura simultánea.....	19
Políticas de caché de lectura del disco virtual.....	19
Política de caché de escritura de los discos físicos.....	19
Tolerancia a errores.....	20
La función SMART.....	20
Reemplazar miembro automáticamente.....	20
Lectura de patrullaje.....	21
Detección de errores en el disco físico.....	21
Intercambio directo de discos físicos.....	22
Conservación de caché con tarjeta PERC 8 compartida.....	22
Ciclo de recopilación de información transparente de la batería.....	23
Función de conmutación por error de la controladora.....	23
Compatibilidad con múltiples rutas.....	23
<b>3 Implementación de la tarjeta Shared PERC 8.....</b>	<b>24</b>

Instrucciones de seguridad.....	24
Instalación de una nueva tarjeta interna Shared PERC 8.....	24
Reemplazo de una tarjeta interna Shared PERC 8.....	24
Requisitos previos para extraer la tarjeta interna Shared PERC 8.....	25
Extracción de la tarjeta interna Shared PERC 8.....	26
Instalación de la tarjeta interna Shared PERC 8.....	27
Tareas posteriores a la instalación para la tarjeta interna Shared PERC 8.....	27
Instalación de una nueva tarjeta externa Shared PERC 8.....	28
Reemplazo de una tarjeta externa Shared PERC 8.....	28
Requisitos previos para extraer la tarjeta externa Shared PERC 8.....	29
Extracción de la tarjeta externa Shared PERC 8.....	29
Instalación de la tarjeta externa Shared PERC 8.....	31
Tareas posteriores a la instalación para la tarjeta externa Shared PERC 8.....	36
Requisitos previos para los casos de transición.....	37
Casos de transición.....	37
Sin tolerancia a errores en una controladora simple a tolerancia a errores en una controladora doble.....	37
Dos controladoras existentes sin tolerancia a errores en una configuración con tolerancia a errores.....	38
<b>4 Instalación de controladores y firmware.....</b>	<b>39</b>
Descarga de controladores y firmware para la Shared PERC 8 desde el sitio web de asistencia de Dell para todos los sistemas operativos.....	39
Descarga de controladores desde el soporte Herramientas de diagnóstico y servicio de sistemas Dell para Windows.....	40
Instalación o actualización de controladores Windows para la Shared PERC 8.....	40
Instalación o actualización de controladores Linux para la Shared PERC 8.....	41
Instalación o actualización del paquete de controlador en RHEL mediante la compatibilidad KMOD.....	41
Instalación o actualización del paquete de controlador en SLES mediante la compatibilidad KMP.....	41
Instalación o actualización de controladores VMware para la Shared PERC 8.....	42
Instalación o actualización del firmware.....	42
Actualización del firmware.....	42
<b>5 Configuración de la agrupación de clústeres y múltiples rutas.....</b>	<b>43</b>
Configuración de la compatibilidad con múltiples rutas en Windows.....	43
Configuración de múltiples rutas en Windows.....	43
Configuración de la agrupación en clúster en Windows.....	44
Configuración de la compatibilidad con múltiples rutas en VMWare.....	45
Configuración de la agrupación de clústeres y múltiples rutas en VMware.....	45
Compatibilidad con agrupación en clústeres y múltiples rutas par Linux.....	46
Instalación de múltiples rutas en Linux.....	46
Configuración de múltiples rutas en SLES.....	46
Configuración de múltiples rutas en RHEL.....	47
Archivos de múltiples rutas para la configuración de múltiples rutas de Linux.....	48
Configuración del clúster en Linux.....	52
Recomendaciones generales para la configuración de múltiples rutas en un entorno Linux.....	52
<b>6 Aplicaciones de administración para la tarjeta Shared PERC 8.....</b>	<b>53</b>

<b>7 Clave de seguridad y administración de RAID.....</b>	<b>54</b>
Implementación de claves de seguridad.....	54
Configuración y administración de unidades de disco duro con capacidad SED.....	54
Solución de problemas a los errores de la clave de seguridad.....	55
Errores de importación de configuración ajena segura.....	55
Error al seleccionar o configurar discos que no son de autocifrado.....	55
Error al borrar la clave de seguridad.....	55
Error en la tarea Borrado criptográfico en discos físicos.....	55
<b>8 Solución de problemas.....</b>	<b>56</b>
Problemas generales.....	56
La tarjeta Shared PERC 8 no se ve en el Administrador de dispositivos.....	56
Mensajes de advertencia en disco o de errores críticos mostrados en el Registro de eventos de Windows.....	56
Las tarjetas Shared PERC 8 no funcionan.....	57
Se ha notificado un error grave o daños en los datos.....	57
Mensaje de error de EMM mostrado tras la actualización del firmware de EMM.....	57
Comportamiento errático del LED de la unidad tras la actualización del firmware EMM.....	57
Variaciones de rendimiento entre los modos de caché de escritura simultánea y de escritura no simultánea.....	58
Problemas con los discos físicos.....	58
Estado de error del disco físico.....	58
Velocidad admitida de una unidad que se muestra en blanco.....	58
El disco físico aparece como bloqueado por la aplicación de administración.....	58
Varios discos pasan a ser inaccesibles.....	58
Recreación de un disco físico en error.....	59
El repuesto dinámico dedicado externo se muestra como repuesto dinámico global en vista previa de la configuración externa de la CMC antes de la importación de configuración externa.....	59
El disco físico tarda mucho tiempo en reconstruirse.....	59
Errores de SMART.....	60
Errores de reemplazo de miembro automático.....	61
Problemas en los discos virtuales.....	61
Estado degradado de los discos virtuales.....	61
No se puede volver a crear un disco virtual con tolerancia a errores.....	62
Error de disco virtual durante la recreación mediante un repuesto dinámico global.....	62
Error de disco virtual durante la recreación mediante un repuesto dinámico dedicado.....	62
No se puede agregar un disco virtual a un grupo de discos que está experimentando recreación.....	62
Problemas del controlador.....	62
La tarjeta Shared PERC 8 presenta un signo de exclamación amarillo en el administrador de dispositivos... 63	
Se muestra una cantidad incorrecta de discos virtuales en el administrador de discos de Windows.....	63
Problemas de la controladora.....	63
Problemas de la caché de la controladora.....	63
La tarjeta Shared PERC 8 se inicia en modo seguro.....	64
Códigos de indicadores de la unidad de disco duro.....	65

<b>9 Obtención de ayuda.....</b>	<b>67</b>
Cómo ponerse en contacto con Dell EMC.....	67
Ubicación de la etiqueta de servicio en el sistema.....	67

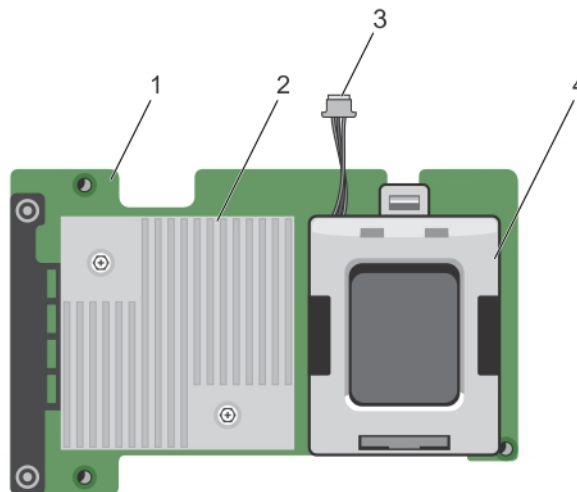
# Acerca de la tarjeta Shared PERC 8

**NOTA:** A menos que se especifique lo contrario, todas las referencias a Shared PERC 8 a lo largo del documento se refieren a tarjetas Shared PERC 8 internas y externas.

La tarjeta compartida Dell PowerEdge RAID Controller (PERC) 8 compartida es una controladora de almacenamiento específicamente diseñada para el sistema Dell PowerEdge VRTX. La tarjeta compartida PERC 8 admite la virtualización de E/S de raíz única (SR-IOV), que permite que varios sistemas compartan los recursos de hardware disponibles.

El controlador permite que cuatro módulos de servidor accedan a un almacenamiento local. Cada módulo de servidor del sistema operativo (SO) carga un driver de función virtual (VF) que permite que el módulo de servidor se comunice con el firmware de la tarjeta compartida PERC 8. Luego, los discos virtuales en el almacenamiento compartido pueden asignarse a un módulo de servidor. Desde un módulo de servidor individual, solo es posible acceder a los discos virtuales que están asignados a ese módulo de servidor. Los dominios de almacenamiento son independientes en las tarjetas compartidas PERC 8 internas y externas. Es decir, la tarjeta interna no puede acceder a los discos conectados a una tarjeta externa, y viceversa. Sin embargo, la migración de discos de tarjetas compartidas PERC 8 internas a tarjetas externas es posible si tienen el mismo firmware.

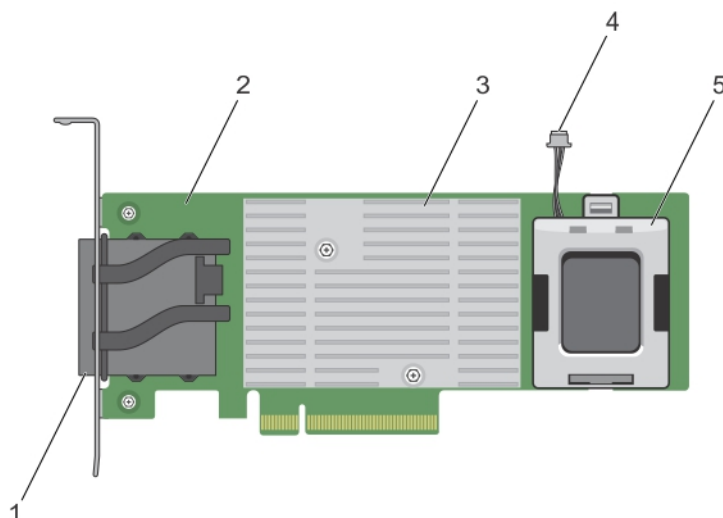
- La tarjeta compartida PERC 8 interna controla el chasis de almacenamiento interno en el chasis VRTX. Las tarjetas compartidas PERC 8 internas están conectadas en las ranuras de PERC con las etiquetas **PERC1** y **PERC2**.



**Figura 1. Características de la tarjeta interna Shared PERC 8**

- |                               |                      |
|-------------------------------|----------------------|
| 1 Tarjeta interna Shared PERC | 2 Disipador de calor |
| 3 cinta de la batería         | 4 la batería         |

- La tarjeta compartida PERC 8 externa amplía la capacidad de almacenamiento, ya que permite que los módulos de servidor accedan a un máximo de dos JBOD externos. Las tarjetas compartidas PERC 8 externas están conectadas mediante las ranuras PCIe 5 y 6 en el sistema VRTX. La tarjeta compartida PERC 8 externa será compatible con JBOD MD1200 o MD1220.



**Figura 2. Características de la tarjeta externa Shared PERC 8**

- |   |                                   |   |                             |
|---|-----------------------------------|---|-----------------------------|
| 1 | Conectores de los cables externos | 2 | Tarjeta externa Shared PERC |
| 3 | Disipador de calor                | 4 | cintaable de la batería     |
| 5 | la batería                        |   |                             |

Temas:

- [Configuraciones de la tarjeta Shared PERC 8](#)
- [Especificaciones de una tarjeta Shared PERC 8](#)
- [Sistemas operativos compatibles](#)
- [Recomendaciones para Shared PERC 8](#)
- [Matriz de documentación](#)

## Configuraciones de la tarjeta Shared PERC 8

Las tarjetas compartidas PERC 8 internas y externas son dos dominios SAS independientes. El sistema PowerEdge VRTX se encuentra disponible en las siguientes configuraciones para las tarjetas internas y externas:

**Single Non-Fault Shared PERC 8 Card Configuration (Configuración de tarjeta compartida PERC 8 individual sin errores):** en esta configuración, las controladoras no duplican su caché. La política de caché predeterminada para los discos virtuales creados en esta configuración es la escritura no simultánea. En este modo, la información de finalización de la escritura se devuelve al host después de que los datos se escriben en la caché de la controladora de PERC 8 compartida.

**Dual Fault Tolerant Shared PERC 8 Card Configuration (Configuración de tarjeta compartida PERC 8 doble con tolerancia a errores):** en esta configuración, hay dos tarjetas compartidas PERC 8 en un clúster activo-pasivo. Ambas controladoras pueden acceder al mismo subsistema de almacenamiento. Sin embargo, solamente la controladora activa proporciona acceso a los datos. Si ocurre un error en una tarjeta compartida PERC 8, la otra tarjeta toma el control en una transición sin problemas. La política de caché predeterminada para los discos virtuales creados en esta configuración es la escritura no simultánea.

**NOTA:** Para las controladoras externas Shared PERC 8, la opción de tolerancia a errores debe estar configurada por el usuario y se debe utilizar la topología de cableado necesaria.

La siguiente configuración solo está disponible para las tarjetas externas:



**Dual Non-Fault Tolerant Shared PERC 8 External Cards Configuration (Configuración de tarjetas compartidas PERC 8 externas dobles sin tolerancia a errores):** en esta configuración, el sistema PowerEdge VRTX contiene dos tarjetas compartidas PERC 8 externas, y ambas tarjetas se conectan mediante cables a JBOD independientes para crear dominios SAS separados. Si ocurre un error con una tarjeta compartida PERC 8 externa, se pierde el acceso al subsistema de almacenamiento conectado a dicha tarjeta. Esta opción de configuración no está disponible para tarjetas compartidas PERC 8 internas.

## Especificaciones de una tarjeta Shared PERC 8

Las características de una tarjeta Shared PERC 8 son las siguientes:

**Tabla 1. Especificaciones de la tarjeta Shared PERC 8**

Especificación	Descripción
Unidades admitidas	<p>Unidades de disco duro SAS certificadas por Dell, unidades de estado sólido (SSD) SAS y unidades de disco de autocifrado (SED).</p> <p>Se admite la combinación de discos de distintas velocidades (7200 r. p. m., 10 000 r. p. m. o 15 000 r. p. m.) y anchos de banda (6 Gb/s o más) mientras se mantenga el mismo tipo de unidad (SAS) y tecnología (HDD o SSD). Sin embargo, esto puede afectar el rendimiento de la transferencia.</p> <p><b>i</b> <b>NOTA:</b> Aunque se admiten unidades de ancho de banda superior a 6 Gbps, las unidades solo funcionarán a una velocidad máxima de 6 Gbps.</p> <p><b>i</b> <b>NOTA:</b> No se admite la combinación de HDD y SSD dentro de un disco virtual. Las unidades SATA no son compatibles.</p>
Niveles RAID	<p>0, 1, 5, 6, 10, 50 y 60</p> <p><b>i</b> <b>NOTA:</b> No se admiten unidades no RAID.</p>
Funciones virtuales	Cuatro funciones virtuales para admitir hasta cuatro servidores host
Aplicación de administración	<p>Dell Chassis Management Controller (CMC).</p> <p><b>i</b> <b>NOTA:</b> No se admite ROM de opción (OP-ROM). No se admite el inicio desde un almacenamiento compartido. Solo puede ejecutar el inicio desde el almacenamiento en el módulo del servidor.</p>
Gabinete por dominio externo	2
Procesador	Adaptador Dell SAS RAID-on-Chip, 8 puertos con conjunto de chips LSI 2208
Unidad de reserva de la batería	Sí
Caché no volátil	Sí
Memoria caché	DDR3 de 1 GB y 1333 Mhz
Políticas de caché	<p>Escritura no simultánea, escritura no simultánea forzada, escritura simultánea, lectura anticipada adaptativa, sin lectura anticipada y lectura anticipada</p> <p><b>i</b> <b>NOTA:</b> La exclusividad para escritura en caché en una configuración de controladora doble no es compatible con la versión de firmware 23.8.10-0061 y las versiones anteriores. Para que la tarjeta compartida PERC 8 sea compatible con la función de exclusividad para escritura en caché, asegúrese de descargar las versiones actualizadas del firmware y del driver disponibles en <a href="http://Dell.com/support/home">Dell.com/support/home</a>.</p> <p><b>i</b> <b>NOTA:</b> Para obtener más información, consulte la <i>Dell PowerEdge VRTX Storage Subsystem Compatibility Matrix (Matriz de compatibilidad del subsistema de almacenamiento de Dell PowerEdge VRTX)</i> en <a href="http://Dell.com/support/home">Dell.com/support/home</a>.</p>

Especificación	Descripción
Número máximo de tramos por grupo de discos	8
Número máximo de discos virtuales por grupo de discos	16
Número máximo de discos virtuales	64
Repuestos dinámicos globales y dedicados	Sí
Dispositivos de intercambio directo compatibles	Sí
Motor XOR de hardware	Sí
Inicialización de disco virtual; de segundo plano, completa y rápida	Sí
Comprobación de coherencia	Sí
Itinerancia de discos	Sí
FastPath	Sí
Migración de disco virtual entre dos tarjetas Shared PERC 8	Sí
	<b>i</b> <b>NOTA: El nivel de firmware de la tarjeta Shared PERC 8 de destino debe ser superior o igual al nivel de firmware de la tarjeta Shared PERC 8 de origen.</b>
Migración de discos virtuales desde tarjetas PERC H310, H710 o H710P a una tarjeta Shared PERC 8	No
Detección de SMART	Sí
Lectura de patrullaje	Sí
Reemplazar miembro automáticamente	Sí
Unidad de disco duro (HDD/SSD) SAS	Sí
Administración de la alimentación del disco físico	IDLE-C solo para HDD compatibles. No se admite ahorro de energía equilibrado, máximo y personalizado.
Unidad de disco duro (HDD/SSD) SATA	No
Reemplazar miembro manualmente	No
Expansión de la capacidad en línea	No
Cachecade	No
Administración de la clave local - LKM	Sí
Conexión en caliente PCIe de la controladora	Agregar PCIe en caliente solo es compatible con la tarjeta externa Shared PERC 8
Compatibilidad con múltiples rutas	Se requiere para los sistemas con una configuración de tarjeta Shared PERC 8 con tolerancia a errores.
Protección contra errores de la controladora	Se encuentra disponible solamente para los sistemas con una configuración de tarjeta Shared PERC 8 con tolerancia a errores.

# Temperatura de funcionamiento de una tarjeta Shared PERC 8

Tabla 2. Especificaciones de temperatura de funcionamiento

Especificaciones	Temperatura en funcionamiento
Ambiente máxima	60 °C
Temperatura de funcionamiento máxima de la batería	60 °C
Temperatura de funcionamiento máxima de la controladora (ROC)	115 °C

## Sistemas operativos compatibles

La tarjeta Shared PERC 8 admite los siguientes sistemas operativos:

- Microsoft Windows Server 2012 R2
- Microsoft Windows Server 2012
- Microsoft Windows Server 2008 R2
- Red Hat Enterprise Linux (RHEL) 6 Actualización 5
- RHEL 6 Actualización 6
- RHEL 6 Actualización 7
- RHEL 7.1
- SUSE Enterprise Linux (SLES) 11 SP4
- SLES 11 SP3
- SLES 12
- VMware ESXi 5.5
- VMware ESXi 6.0 y posterior

① **NOTA:** Para obtener información sobre el software y el hardware admitidos para el sistema PowerEdge VRTX, consulte la *PowerEdge VRTX Storage Subsystem Compatibility Matrix (Matriz de compatibilidad de subsistemas de almacenamiento PowerEdge VRTX)* en [Dell.com/support/manuals](http://Dell.com/support/manuals).

## Recomendaciones para Shared PERC 8

- Utilice siempre la última versión del firmware y de los controladores de [Dell.com/support/drivers](http://Dell.com/support/drivers).
- Mantenga siempre una copia de la configuración de disco virtual y la información de asignación de nodo del servidor. Para documentar la configuración de la unidad virtual y la información de asignación, realice los pasos siguientes:
  - a Abra **CLI terminal (Terminal de CLI)** y ejecute el comando `racadm raid get vdisks -o`. Tome una captura de pantalla de la página de resultados y guárdela donde desee o anote la información y guárdela en un lugar seguro.
  - b Haga clic en **Chassis Overview (Descripción general del chasis)** → **Storage (Almacenamiento)** → **Virtual Disks (Discos virtuales)** → **Assign (Asignar)** para ver la asignación de disco virtual mediante la interfaz gráfica de usuario de la CMC. Tome una captura de pantalla de la página de resultados y guárdela donde desee o anote la información y guárdela en un lugar seguro.
  - c Haga clic en **Chassis Overview (Descripción general del chasis)** → **Storage (Almacenamiento)** → **Virtual Disks (Discos virtuales)** → para obtener la información de configuración de disco virtual mediante la interfaz gráfica de usuario de la CMC. Tome una captura de pantalla de la página de resultados y guárdela donde desee o anote la información y guárdela en un lugar seguro.

# Matriz de documentación

La matriz de documentación proporciona información sobre los documentos que puede consultar, para configurar y administrar el sistema.

**Tabla 3. Matriz de documentación**

Para...	Consulte el apartado...
Configurar el sistema y conocer las especificaciones técnicas del sistema	<i>Dell PowerEdge VRTX Getting Started With Your System (Introducción al sistema Dell PowerEdge VRTX)</i> que se envía con el sistema o consulte <b>Dell.com/poweredgemanuals</b>
Conocer los requisitos mínimos de controlador y firmware para los componentes del subsistema de almacenamiento Dell PowerEdge VRTX.	<i>Dell PowerEdge VRTX Storage Subsystem Compatibility Matrix (Matriz de compatibilidad del subsistema de almacenamiento Dell PowerEdge VRTX)</i> en <b>Dell.com/poweredgemanuals</b>
Establezca y configure su sistema	Guía de configuración
Conocer las funciones del módulo del servidor, extraer e instalar componentes del módulo de servidor, solucionar problemas de componentes del módulo de servidor	<i>Dell PowerEdge VRTX Enclosure Owner's Manual (Manual del propietario del gabinete Dell PowerEdge VRTX)</i> en <b>Dell.com/poweredgemanuals</b>
Actualizar los módulos de servidor M1000e que se vayan a utilizar en el chasis VRTX	<i>Preparing Dell PowerEdge Blade Servers for Migration Between PowerEdge M1000e and PowerEdge VRTX Chassis (Preparación de los servidores Dell PowerEdge Blade para la migración entre PowerEdge M1000e y PowerEdge VRTX Chassis)</i> en <b>Dell.com/poweredgemanuals</b>
Instalar el sistema en un bastidor	Documentación del bastidor incluida con la solución del bastidor
Conocer las funciones del módulo de E/S, configurar el módulo de E/S y obtener información adicional del módulo de E/S	Documentación del módulo de E/S en <b>Dell.com/poweredgemanuals</b>
Instalar, configurar y utilizar Chassis Management Controller (CMC)	Dell Chassis Management Controller for Dell PowerEdge VRTX User's Guide (Guía del usuario de Dell Chassis Management Controller para Dell PowerEdge VRTX) en <b>Dell.com/poweredgemanuals</b>
Consultar los mensajes de evento y error generados por el firmware u otros agentes que supervisan los componentes del sistema	<i>Dell PowerEdge VRTX Chassis Management Controller Firmware Event Message Reference Guide (Guía de referencia de los mensajes de eventos del firmware de la Dell PowerEdge VRTX Chassis Management Controller)</i> en <b>Dell.com/poweredgemanuals</b>
Consultar las instrucciones para la página actual que se muestra en la interfaz web de la CMC	La <i>Ayuda en línea</i> de la CMC. Para acceder a la <i>Ayuda en línea</i> , haga clic en <b>Help (Ayuda)</b> en la interfaz web de la CMC.
Configurar e iniciar sesión en la iDRAC, configurar el sistema de administración y administrado, conocer las funciones de iDRAC y solucionar problemas mediante iDRAC	Integrated Dell Remote Access Controller User's Guide (Guía del usuario de Integrated Dell Remote Access Controller) en <b>Dell.com/idracmanuals</b>
Obtener una descripción general de las ofertas de Dell Systems Management	Dell OpenManage Systems Management Overview Guide (Guía de descripción general de Dell OpenManage Systems Management) en <b>Dell.com/openmanagemanuals &gt; OpenManage software</b>
Conocer las características de las tarjetas de la controladora de almacenamiento, implementar las tarjetas y administrar el subsistema de almacenamiento	La documentación de la controladora de almacenamiento en <b>Dell.com/storagecontrollermanuals</b>
Configurar, usar y solucionar problemas del OpenManage Server Administrator	Dell OpenManage Server Administrator User's Guide (Guía del usuario de Dell OpenManage Server Administrator) en <b>Dell.com/openmanagemanuals &gt; OpenManage Server Administrator</b>

**Para...**

Instalar, usar y solucionar los problemas de OpenManage Essentials

Conocer los subcomandos de RACADM e interfaces admitidas de RACADM

Usar los servicios remotos de Lifecycle Controller

Iniciar, habilitar y deshabilitar Lifecycle Controller, conocer las funciones, usar y resolver problemas de la Lifecycle Controller

Actualización de PowerEdge VRTX para admitir la expansión de almacenamiento compartido

**Consulte el apartado...**

Dell OpenManage Essentials User's Guide (Guía del usuario de Dell OpenManage Essentials) en **Dell.com/openmanagemanuals**

RACADM Command Line Reference Guide for iDRAC and CMC (Guía de referencia de la línea de comandos RACADM para iDRAC y CMC) en **Dell.com/idracmanuals**

Dell LifeCycle Controller Remote Services Quick Start Guide (Guía de inicio rápido de los servicios remotos de Dell LifeCycle Controller) en **Dell.com/idracmanuals**

Dell LifeCycle Controller User's Guide (Guía del usuario de la Dell LifeCycle Controller) en **Dell.com/esmanuals**

Actualización de PowerEdge VRTX para admitir la expansión de almacenamiento compartido en **Dell.com/poweredgemanuals**

**NOTA:** Compruebe siempre si hay actualizaciones en [Dell.com/support/manuals](https://Dell.com/support/manuals) y, si las hay, léalas antes de proceder a la instalación ya que menudo sustituyen a la información contenida en otros documentos.

# Funciones de la tarjeta Shared PERC 8

Algunas de las características de la tarjeta Shared PERC 8 son las siguientes:

- Administración de la alimentación del disco físico
- Comprobaciones de coherencia
- Inicialización de disco virtual
- Itinerancia de discos
- FastPath
- Migración de discos virtuales
- Políticas de la caché del disco virtual
- Tolerancia a errores
- Lectura de patrullaje
- Compatibilidad con múltiples rutas
- Compatibilidad con cifrado a nivel de controladora

Temas:

- [Administración de la alimentación del disco físico](#)
- [Comprobaciones de coherencia](#)
- [Inicialización de disco virtual](#)
- [Itinerancia de discos físicos](#)
- [FastPath](#)
- [Migración de discos virtuales](#)
- [Políticas de la caché del disco virtual](#)
- [Política de caché de escritura de los discos físicos](#)
- [Tolerancia a errores](#)
- [Compatibilidad con múltiples rutas](#)

## Administración de la alimentación del disco físico

La administración de la alimentación de discos físicos es una función de ahorro de energía de la tarjeta PERC 8 compartida. La función Idle-C (Inactivo-C), según lo definido por la organización T10, está habilitada de forma automática para la administración de la alimentación de discos físicos. Los discos físicos que admiten la función Idle-C (Inactivo-C), giran a menores RPM según el vencimiento del temporizador cuando no hay ninguna actividad de E/S.

**ⓘ | NOTA:** Existe un retraso en las operaciones de E/S cuando se aumenta la velocidad de giro de un disco configurado.

**ⓘ | NOTA:** Para obtener información detallada acerca de la administración de la alimentación, consulte la *Dell Chassis Management Controller for Dell PowerEdge VRTX User's Guide (Guía del usuario de Dell Chassis Management Controller para Dell PowerEdge VRTX)* en [Dell.com/poweredgemanuals](http://Dell.com/poweredgemanuals).

# Comprobaciones de coherencia

La Comprobación de coherencia (CC) es una operación en segundo plano que comprueba y corrige los datos de paridad o duplicados para los discos virtuales con tolerancia a errores. Dell recomienda que ejecute una CC periódicamente en los discos virtuales. Puede iniciar una CC manualmente en la Dell Chassis Management Controller (CMC).

**NOTA:** Para obtener más información sobre las comprobaciones de coherencia, consulte la *Dell Chassis Management Controller for Dell PowerEdge VRTX Online Help (Ayuda en línea de Dell Chassis Management Controller para Dell PowerEdge VRTX)*.

## Inicialización de disco virtual

Puede inicializar los discos virtuales como se describe en las secciones siguientes.

## Inicialización en segundo plano de discos virtuales

Tanto la comprobación de coherencia (CC) como la inicialización en segundo plano (BGI) corrigen los errores de paridad. Sin embargo, CC informa las incoherencias de datos a través de una notificación de suceso, mientras que BGI utiliza un proceso automático.

La inicialización en segundo plano (BGI) no se ejecuta en discos virtuales RAID 0. La BGI no puede desactivarse en forma permanente. Si la cancela, se reiniciará automáticamente dentro de cinco minutos. A diferencia de la inicialización completa o rápida de discos virtuales, la BGI no borra datos de los discos físicos. Normalmente, CC o BGI ocasionan alguna pérdida de rendimiento hasta que la operación finaliza.

**NOTA:** En los sistemas con una configuración de tarjeta Shared PERC 8 con tolerancia a errores, si se produce una protección contra errores, la BGI se inicia automáticamente en todos los discos virtuales. Si hay una operación de BGI en curso en el momento de la protección contra errores, la BGI se reanuda en la controladora Shared PERC 8 nueva y activa a partir del último punto de comprobación registrado.

## Inicialización completa de discos virtuales

**PRECAUCIÓN:** Si se realiza una inicialización completa en un disco virtual, se destruyen todos los datos existentes en el disco virtual.

Al realizar una inicialización completa en un disco virtual, se sobrescriben todos los bloques y se destruyen los datos que existían previamente en el disco virtual. La inicialización completa de un disco virtual elimina la necesidad de someter el disco virtual a una BGI. La inicialización completa suele realizarse inmediatamente después de la creación de un disco virtual.

Durante una inicialización completa, el host no puede acceder al disco virtual. Puede iniciar una inicialización completa en un disco virtual en la CMC.

En el caso de que se produzca una protección contra errores en los sistemas con una configuración de tarjeta compartida PERC 8 con tolerancia a errores, la inicialización completa no continuará en la controladora activa. Se debe realizar la inicialización completa nuevamente a través de la CMC. Para obtener más información acerca de la inicialización de discos virtuales, consulte la *Guía del usuario de Dell Chassis Management Controller para Dell PowerEdge VRTX* en [Dell.com/poweredgemanuals](http://Dell.com/poweredgemanuals) y la *Ayuda en línea de Dell Chassis Management Controller para Dell PowerEdge VRTX*.

Si se produce una conmutación por error en la controladora o el sistema se reinicia durante una inicialización completa, se finaliza la operación y comienza una BGI en el disco virtual.

**NOTA:** Si se realiza una inicialización completa, eso le impedirá a la BGI iniciarse automáticamente en los discos virtuales.

# Inicialización rápida de discos virtuales

**⚠ PRECAUCIÓN:** Si se realiza una Inicialización rápida en un disco virtual, se destruyen todos los datos existentes en el disco virtual.

Si se realiza una inicialización rápida en un disco virtual, se sobrescriben los primeros y últimos 8 MB del disco virtual, con lo que se eliminan los registros de inicio o la información sobre particiones. Esta operación tarda solo 2 o 3 segundos en completarse y se recomienda realizarla al recrear discos virtuales. Puede realizar una inicialización rápida en la CMC.

**📌 NOTA:** Una BGI se inicia cinco minutos después que haya finalizado la inicialización rápida.

# Itinerancia de discos físicos

La itinerancia de discos físicos implica mover los discos físicos de una ranura de plano posterior a otra en la misma controladora. La controladora reconoce automáticamente los discos físicos reubicados y los coloca en forma lógica en los discos virtuales que forman parte del grupo de discos. La itinerancia de discos solo puede realizarse cuando el sistema está apagado.

**📌 NOTA:** Si está moviendo todo un gabinete de solo unos cuantos discos (JBOD), asegúrese de apagar el JBOD antes de cablear a la nueva controladora.

# Uso de la itinerancia de discos físicos

Para utilizar la itinerancia de discos, realice los pasos siguientes:

- 1 Apague el sistema, los discos físicos, los gabinetes y los componentes del sistema.
- 2 Desconecte los cables de alimentación del sistema.
- 3 Mueva los discos físicos hasta las posiciones necesarias en el plano posterior o el gabinete.
- 4 Realice una comprobación de seguridad. Asegúrese de que los discos físicos se hayan insertado correctamente.
- 5 Encienda el sistema.

El controlador detecta la configuración RAID a partir de los datos de configuración de los discos físicos.

# FastPath

La tarjeta Shared PERC 8 admite la función **FastPath**, la cual mejora el rendimiento de las aplicaciones mediante la entrega de una gran cantidad de operaciones de E/S por segundo (IOPS).

En determinadas condiciones con **FastPath**, las operaciones de E/S se desvían de la caché de la controladora y se asignan directamente al disco físico desde la memoria host o directamente desde el disco físico. Todos los discos virtuales individuales no distribuidos configurados con la política de actualización tanto de la memoria principal como de la memoria caché y la política de caché de lectura sin lectura anticipada pueden utilizar FastPath.

Las cargas de trabajo en los volúmenes de unidades de estado sólido proporcionan la mayor mejora del rendimiento con FastPath.

Las siguientes condiciones son compatibles con **FastPath**:

- Cargas de trabajo aleatorias con bloques pequeños.
- Tamaños de bloques de E/S más pequeños que el tamaño de banda del disco virtual.
- Cargas de trabajo de lectura secuencial en volúmenes RAID sin tramos (RAID 0, RAID 1, RAID 5 y RAID 6).
- Cargas de trabajo de lectura y escritura secuenciales en discos virtuales RAID 0.

Las siguientes condiciones no son compatibles con **FastPath**:



- Discos virtuales que ejecutan operaciones en segundo plano como la recreación, la inicialización, etc.
- Volúmenes RAID extendidos, como RAID 10, RAID 50 y RAID 60.

## Migración de discos virtuales

La tarjeta PERC 8 compartida admite la migración de discos virtuales de una controladora a otra sin necesidad de desconectar la controladora de destino. La controladora puede importar discos virtuales RAID en los estados óptimo, degradado o parcialmente degradado. Se admite la migración de discos virtuales de la tarjeta compartida PERC interna a la externa.

La tarjeta Shared PERC 8 no admite la migración de discos virtuales:

- Cuando el disco virtual está en un estado en error.
- Cuando se extrae el disco virtual mientras está encendido el sistema de origen.
- Desde ningún otro tipo de tarjeta PERC, como por ejemplo PERC H310, H700, H710, H800 y H810.

La tarjeta Shared PERC 8 admite la migración de discos virtuales:

- Desde una tarjeta Shared PERC 8 parecida.
- Desde la configuración de la tarjeta Shared PERC 8 simple a la configuración de la tarjeta Shared PERC 8 tolerante a errores, *pero no* desde una versión de firmware más reciente a un sistema de versión de firmware más antiguo.
- Desde otra controladora Shared PERC 8 del sistema cuando el sistema de destino está encendido o apagado.

**ⓘ | NOTA: Cuando una controladora detecta un disco físico con una configuración existente, lo marca como externo y genera una alerta que indica que se ha detectado un disco externo.**

## Migración de discos virtuales si el sistema de destino está apagado

- 1 Si está instalado, extraiga el bisel frontal (opcional) desde el gabinete PowerEdge VRTX.
- 2 Apague el módulo de servidor utilizando los comandos del sistema operativo o la CMC, y asegúrese de que el módulo de servidor esté apagado.
- 3 Apague el chasis con la CMC.

**ⓘ | NOTA: Para obtener información sobre cómo apagar el chasis, consulte la *Dell Chassis Management Controller for Dell PowerEdge VRTX User's Guide (Guía del usuario de la Dell Chassis Management Controller para Dell PowerEdge VRTX)* en [Dell.com/esmanuals](http://Dell.com/esmanuals).**

- 4 Mueva los discos físicos pertinentes desde el sistema de origen al sistema de destino con una controladora Shared PERC 8 similar.

**ⓘ | NOTA: Si está moviendo todo un gabinete de solo unos cuantos discos (JBOD), asegúrese de apagar el JBOD antes de cablear a la nueva controladora.**

- 5 Encienda el sistema de destino.  
El sistema detecta e importa automáticamente la configuración externa detectada.

## Migración de discos virtuales si el sistema de destino está encendido

- 1 Apague el sistema de origen.
- 2 Mueva los discos físicos pertinentes desde el sistema de origen hacia el sistema de destino con una tarjeta Shared PERC 8 similar.

**ⓘ | NOTA: Si está moviendo todo un gabinete JBOD, asegúrese de apagar el JBOD antes de cablear a la nueva controladora.**

3 Acceda a la Dell Chassis Management Controller (CMC) para importar y borrar la configuración externa.

**NOTA:** Para obtener más información sobre la importación o el borrado de la configuración externa, consulte la *Dell Chassis Management Controller for Dell PowerEdge VRTX User's Guide (Guía del usuario de Dell Chassis Management Controller para Dell PowerEdge VRTX)* en [Dell.com/poweredgemanuals](http://Dell.com/poweredgemanuals).

**NOTA:** Si la caché de escritura está habilitada para estos discos virtuales, asegúrese de vaciarla en las unidades de disco duro del sistema de origen antes de eliminarla. Para hacerlo, detenga todas las aplicaciones, apague los servidores blade y espere 30 segundos antes de apagar el chasis.

## Políticas de la caché del disco virtual

Las siguientes políticas de caché de disco virtual se admiten en la PERC 8 compartida:

- Política de caché de escritura del disco virtual
- Políticas de caché de lectura del disco virtual

## Política de caché de escritura del disco virtual

La política de caché de escritura de un disco virtual determina la manera en la que la controladora administra las escrituras en el disco virtual. La exclusividad para escritura en caché y la actualización tanto de la memoria principal como de la memoria caché son las dos políticas de caché de escritura que se pueden configurar en discos virtuales de manera individual.

Todos los volúmenes RAID se presentan como de exclusividad para escritura en caché al sistema operativo, independientemente de la política de caché de escritura real del disco virtual. Las tarjetas PERC 8 compartidas administran los datos de la caché independientemente del sistema operativo o de las aplicaciones.

**NOTA:** Utilice la Dell Chassis Management Controller (CMC) para ver y administrar la configuración de la caché del disco virtual.

## Escritura no simultánea

En la exclusividad para escritura en caché, la controladora envía una señal de finalización de transferencia de datos al host cuando la caché de la controladora ha recibido todos los datos de una transacción. A continuación, la controladora graba los datos almacenados en la caché en el dispositivo de almacenamiento en segundo plano.

El riesgo de utilizar la exclusividad para escritura en caché es que los datos en caché pueden perderse si se produce una interrupción de la alimentación durante o cuando los datos se están escribiendo en el dispositivo de almacenamiento. El riesgo disminuye con una caché no volátil con respaldo de batería en la tarjeta compartida PERC 8. Consulte [Conservación de caché con tarjeta compartida PERC 8](#) para obtener más información.

**NOTA:** La configuración predeterminada de la caché para discos virtuales en sistemas de controladora doble o simple es el almacenamiento en caché de escritura no simultánea.

## Situaciones en las que se utiliza la escritura no simultánea

La exclusividad para escritura en caché es el modo de almacenamiento en caché predeterminado para la configuración de las tarjetas compartidas PERC 8 individuales y dobles. La exclusividad para escritura en caché se utiliza en todas las situaciones en las que hay una batería en buen estado.

Si un disco virtual ya se ha creado en el sistema VRTX con la versión del firmware que no admite el almacenamiento en caché de escritura no simultánea, el valor predeterminado se mantendrá como escritura no simultánea. El disco virtual debe cambiarse manualmente a

escritura no simultánea antes de que se ponga en modo de escritura no simultánea, incluso si el sistema se ha actualizado a una versión admitida del firmware de escritura no simultánea.

## Situaciones en las que se utiliza la escritura no simultánea forzada sin batería

**⚠ PRECAUCIÓN:** Se recomienda utilizar un sistema de reserva de alimentación cuando se habilita la escritura no simultánea forzada para evitar que se pierdan datos si se produjera una pérdida de alimentación en el sistema.

Puede que la escritura no simultánea forzada se habilite para permitir que el disco virtual funcione en modo de escritura no simultánea incluso si la batería no está presente o no funciona correctamente.

## Escritura simultánea

En el almacenamiento en caché de escritura simultánea, la controladora envía una señal de finalización de transferencia de datos al sistema host cuando el subsistema de discos ha recibido todos los datos de una transacción.

**ⓘ NOTA:** La mayoría de las configuraciones y las cargas de trabajo experimentan algún tipo de disminución del rendimiento cuando se configuran con la caché de escritura simultánea, en comparación con la caché de escritura no simultánea.

## Situaciones en las que se utiliza la escritura simultánea

El almacenamiento en caché de escritura simultánea se utiliza en situaciones en las que se produce un error en la batería o no está presente. La política de actualización tanto de la memoria principal como de la memoria caché también está habilitada cuando la controladora tiene una caché anclada.

## Políticas de caché de lectura del disco virtual

La política de caché de lectura de un disco virtual determina cómo gestiona la controladora las lecturas en dicho disco virtual. Las políticas de lectura son las siguientes:

- **Lectura anticipada** : permite a la controladora leer previamente de manera secuencial los datos solicitados y almacenar los datos adicionales en la memoria caché. Esto acelera las lecturas de datos secuenciales, pero hay muy poca mejora al acceder a datos aleatorios.
- **Sin lectura anticipada**: desactiva la capacidad de **Lectura anticipada**.
- **Adaptive Read Ahead (Lectura anticipada adaptable)**: el modo **Read Ahead (Lectura anticipada)** se utiliza cuando los dos accesos de disco más recientes se producen en sectores secuenciales, de lo contrario, la controladora vuelve al modo **No Read Ahead (Sin lectura anticipada)**.

**ⓘ NOTA:** La configuración predeterminada de caché de escritura para discos virtuales es **Lectura adaptativa anticipada**.

## Política de caché de escritura de los discos físicos

Las siguientes opciones se encuentran disponibles para la controladora PERC compartida: Manual: mediante el uso de la herramienta OS Collector.

Opción	Descripción
<b>Activado</b>	Se habilita la caché de disco físico para las unidades asociadas al disco virtual seleccionado.

Opción	Descripción
<b>Desactivado</b>	Se deshabilita la caché de disco físico para las unidades asociadas al disco virtual seleccionado.
<b>Predeterminado</b>	Se utiliza la política de caché predeterminada en el disco físico. Consulte la documentación de los discos físicos para obtener detalles sobre los valores predeterminados.

**⚠ ADVERTENCIA:** No se recomienda activar la caché de disco físico para los discos con datos críticos, ya que una interrupción en la alimentación puede ocasionar la pérdida de datos antes de que se hayan vaciado en los medios persistentes.

**ℹ NOTA:** Los cambios efectuados en la caché de disco físico se aplican a todos los discos virtuales de un grupo de discos completo. No es posible utilizar diferentes políticas de caché en los discos virtuales de un mismo grupo de discos.

## Tolerancia a errores

Las funciones de tolerancia a errores de la PERC 8 compartida son las siguientes:

- Compatibilidad con la Tecnología de supervisión automática y generación de informes (SMART)
- Compatibilidad con lectura de patrullaje
- Detección de errores en el disco físico
- Recreación de discos físicos mediante repuestos dinámicos
- Conservación de caché de la controladora
- Copia de seguridad mediante batería y mediante la caché no volátil de la caché de la controladora para proteger los datos
- Detección de baterías con carga baja después del inicio
- Compatibilidad con la conmutación por error de la controladora en sistemas con una configuración de tarjeta PERC 8 compartida tolerante a errores.

Las siguientes secciones describen algunos métodos para lograr la tolerancia a errores.

## La función SMART

La función SMART supervisa determinados aspectos físicos de todos los motores, cabezales y electrónica del disco físico, y detecta los errores previsibles del disco físico. Los datos de los discos físicos compatibles con SMART pueden supervisarse para identificar los cambios en sus valores y determinar si dichos valores se encuentran dentro de los límites establecidos. Muchos de los errores mecánicos y eléctricos provocan una degradación del rendimiento antes de que se produzcan los errores.

Un error de SMART también se conoce como error previsto. Hay varios factores que están relacionados con los errores previstos del disco físico, como un error de cojinete, la rotura de un cabezal de lectura/escritura y cambios en la velocidad nominal de rotación. Además, existen factores relacionados con el error de superficie de lectura/escritura, como la velocidad de error de búsqueda y una cantidad excesiva de sectores defectuosos.

**ℹ NOTA:** Para obtener información detallada acerca de las especificaciones de interfaz SCSI, consulte [t10.org](http://t10.org) y para obtener información detallada acerca de las especificaciones de interfaz SATA, consulte [t13.org](http://t13.org).

## Reemplazar miembro automáticamente

La función automática Reemplazar miembro permite revertir un repuesto dinámico previamente puesto en servicio a un repuesto dinámico utilizable. Cuando se produce un error de disco en un disco virtual, se pone en servicio un repuesto dinámico asignado (dedicado o global) y comienza el proceso de regeneración hasta que el disco virtual sea óptimo. Una vez que reemplace el disco con errores (en la misma ranura) y finalice la recreación, la tarjeta compartida PERC 8 comenzará automáticamente a copiar los datos del repuesto dinámico puesto en servicio en el disco recién insertado. Una vez copiados los datos, el nuevo disco forma parte del disco virtual y el repuesto dinámico se revierte a un estado listo. Esto permite que los repuestos dinámicos permanezcan en ranuras de gabinetes específicas. Mientras la tarjeta PERC 8 compartida revierte el repuesto dinámico, el disco virtual permanece en un estado óptimo.

El disco físico con el error de SMART se ha marcado como **Failed (Con errores)** solo después de que se haya completado correctamente la operación Replace Member (Reemplazar miembro). Esto evita que el arreglo entre en un estado degradado. Si se produce una operación

automática Reemplazar miembro utilizando un disco de origen que originalmente era un repuesto dinámico (utilizado en una recreación), y se añade un nuevo disco como disco de destino para la operación Reemplazar miembro, el repuesto dinámico vuelve al estado de repuesto dinámico una vez completada correctamente la operación Reemplazar miembro.

- ① **NOTA:** La tarjeta Shared PERC 8 solo revierte automáticamente un repuesto dinámico si se sustituye el disco con error por un nuevo disco en la misma ranura.
- ① **NOTA:** Una operación Replace Member (Reemplazar miembro) tiene normalmente un impacto temporal en el rendimiento del disco. Una vez completada la operación, el rendimiento del disco vuelve a la normalidad.
- ① **NOTA:** Para habilitar la operación automática Replace Member (Reemplazar miembro), utilice la aplicación Dell OpenManage Storage Management. Para obtener más información sobre la operación automática Replace Member (Reemplazar miembro), consulte el tema Dell OpenManage Storage Management. Para obtener más información acerca de la operación manual Replace Member (Reemplazar miembro), consulte el tema Reemplazo de un disco físico en línea.

## Lectura de patrullaje

La función **Patrol Read (Lectura de patrullaje)** está diseñada como medida preventiva para garantizar el buen estado de los discos físicos y la integridad de los datos. La **Patrol Read (Lectura de patrullaje)** busca y resuelve posibles problemas en los discos físicos configurados. La controladora Dell Chassis Management Controller (CMC) se puede utilizar para iniciar y controlar las funciones de la **Patrol Read (Lectura de patrullaje)**.

A continuación se muestra una descripción general de **Patrol Read (Lectura de patrullaje)**:

- La **Patrol Read (Lectura de patrullaje)** se ejecuta en todos los discos de la controladora que están configurados como parte de un disco virtual, incluidos los repuestos dinámicos.
- La **Patrol Read (Lectura de patrullaje)** no se ejecuta en los discos físicos que no forman parte de un disco virtual o que se encuentran en el estado **Ready (Listo)**.
- La **Lectura de patrullaje** ajusta la cantidad de recursos del controlador dedicado a las operaciones de **Lectura de patrullaje** basadas en E/S de disco destacada. Por ejemplo, si el sistema está ocupado procesando una operación de E/S, la **Lectura de patrullaje** utiliza menos recursos para permitir que la E/S tenga mayor prioridad.
- La **Patrol Read (Lectura de patrullaje)** no se ejecuta en discos que participen en alguna de las operaciones siguientes:
  - Recreación
  - Reemplazo de miembros
  - Inicialización completa o en segundo plano
  - Comprobación de coherencia (CC)
- ① **NOTA:** De manera predeterminada, la **Patrol Read (Lectura de patrullaje)** se ejecuta automáticamente cada siete días en unidades de disco duro SAS configuradas. En las unidades de estado sólido, la función **Lectura de patrullaje** no es necesaria y está desactivada de forma predeterminada.
- ① **NOTA:** Si se produce una conmutación por error en la controladora en los sistemas con la configuración de tarjeta Shared PERC 8 tolerante a errores, el proceso **Patrol Read (Lectura de patrullaje)** no continúa en la controladora activa. Se debe iniciar **Patrol Read (Lectura de patrullaje)** nuevamente a través de CMC. Si el usuario no inicia **Patrol Read (Lectura de patrullaje)**, ese proceso se inicia automáticamente en la controladora activa dentro de los siete días posteriores a la conmutación por error.

Para obtener más información sobre el proceso **Patrol Read (Lectura de patrullaje)**, consulte *Dell Chassis Management Controller for PowerEdge VRTX Online Help (Ayuda en línea de Dell Chassis Management Controller para PowerEdge VRTX)*.

## Detección de errores en el disco físico

Los discos físicos con errores se detectan y se inician automáticamente las recreaciones en los discos nuevos que se inserten en la misma ranura. Las recreaciones automáticas también pueden efectuarse con repuestos dinámicos. Si ha configurado repuestos dinámicos, las controladoras intentarán utilizarlos automáticamente para recrear los discos físicos con errores.

## Intercambio directo de discos físicos

**NOTA:** La PERC 8 compartida admite el intercambio directo de discos físicos; sin embargo, esto solo debe implementarse para unidades no configuradas o con fallas.

El intercambio directo consiste en sustituir manualmente un disco mientras la tarjeta PERC 8 compartida está en línea y realiza las funciones normales. Los siguientes requisitos se deben cumplir antes de realizar un intercambio directo de un disco físico:

- El disco de sustitución debe tener la misma tecnología de disco y protocolo. Por ejemplo, una unidad de disco duro SAS solo se puede sustituir por otra unidad de disco duro SAS.
- El disco de repuesto debe tener una capacidad igual o mayor que aquel al que reemplace.

## Conservación de caché con tarjeta PERC 8 compartida

La tarjeta PERC 8 compartida puede conservar su caché en caso de una interrupción de la alimentación o un apagado incorrecto en el sistema. La tarjeta PERC 8 compartida se encuentra conectada a una unidad de reserva de batería (BBU) que proporciona alimentación de reserva para transferir contenido de la DRAM a la caché no volátil (NVC) durante la pérdida de alimentación en el sistema.

## Conservación de caché con caché no volátil (NVC)

El módulo de conservación de caché con caché no volátil (NVC) permite el almacenamiento indefinido de los datos de caché de la controladora. Si la controladora tiene datos en la memoria caché y se interrumpe la alimentación o el sistema se apaga incorrectamente, una pequeña cantidad de energía de la batería se utilizará para transferir los datos en caché al almacenamiento de memoria flash no volátil, donde permanecerán hasta que se restaure la alimentación y el sistema se inicie.

## Recuperación de datos de caché

Si se produce una pérdida de la alimentación del sistema o el sistema no se apaga correctamente:

- 1 Asegúrese de que todos los discos físicos en línea siguen conectados.
- 2 Restablezca la alimentación del sistema.
- 3 Inicie el sistema.

Los discos virtuales se importan automáticamente y la caché preservada (si hubiera) se vacía en los discos físicos de los discos virtuales correspondientes. Si la caché preservada todavía permanece, es posible que algunas situaciones impidan el vaciado de datos de la caché preservada.

**NOTA:** Para obtener más información acerca de la recuperación de los datos en caché, consulte la *Dell Chassis Management Controller for Dell PowerEdge VRTX User's Guide (Guía del usuario de Dell Chassis Management Controller para Dell PowerEdge VRTX)* en [Dell.com/poweredge/manuals](http://Dell.com/poweredge/manuals).

**NOTA:** Si existe una caché preservada en la Shared PERC 8, puede borrar la caché preservada en la CMC. Si no hay caché preservada, esta opción no se mostrará en la CMC, lo que indica que los datos de la caché preservada se han recuperado y escrito en los discos físicos correctamente.

**NOTA:** Si se descarta la caché preservada, los datos no se escribirán en los discos físicos. Antes de descartar la caché preservada, asegúrese de que los datos no sean fundamentales.

# Ciclo de recopilación de información transparente de la batería

Un ciclo de recopilación de información transparente es una operación periódica que calcula la carga que queda en la batería para garantizar que haya energía suficiente. La operación se ejecuta automáticamente y no afecta el sistema ni el rendimiento de la tarjeta compartida PERC 8. La tarjeta compartida PERC 8 realiza automáticamente el ciclo de recopilación de información transparente (TLC) en la batería para calibrar y medir su capacidad de carga una vez cada 90 días.

**NOTA:** Los discos virtuales permanecen en modo de exclusividad para escritura en caché (si está habilitado) durante el ciclo de recopilación de información transparente. Si el TLC finaliza, la tarjeta compartida PERC 8 establece el próximo TLC en más de 90 días.

## Margen de tiempo de TLC

El margen de tiempo necesario para finalizar un ciclo de aprendizaje depende de la capacidad de carga de la batería y de las corrientes de carga y descarga utilizadas. Para la tarjeta compartida PERC 8, el plazo previsto para la finalización de un ciclo de aprendizaje es de siete horas (aproximadamente).

## Condiciones para el reemplazo de la batería

La batería PERC 8 compartida se marca como **En error** en el sector **Estado de la batería** de CMC cuando el estado o la condición de la batería se declara defectuoso. Si la batería se declara en error, el firmware ejecutará ciclos de aprendizaje en reinicios sucesivos hasta que se reemplace la batería. Cuando se reemplaza la batería, el disco virtual pasa al modo de exclusividad para escritura en caché.

## Función de conmutación por error de la controladora

La configuración de dos controladoras en el sistema VRTX contiene dos controladoras PERC compartidas configuradas en modo activo-pasivo. Una sola controladora activa es responsable de todos los procesos relacionados con el almacenamiento. Cuando la controladora activa deja de funcionar, la controladora pasiva actúa como un repuesto dinámico y asume las funciones de la controladora activa. Durante una protección contra errores de la controladora, el rendimiento se puede ver afectado de manera temporal.

## Compatibilidad con múltiples rutas

Las soluciones de múltiples rutas utilizan componentes redundantes de ruta física como adaptadores, cables y conmutadores para crear rutas de acceso lógicas entre el servidor y el dispositivo de almacenamiento. Cuando ocurre un error en uno o varios de estos componentes, la lógica de múltiples rutas utiliza una ruta de acceso alternativa para E/S con el fin de que las aplicaciones puedan acceder a sus datos a pesar de todo.

En la configuración de tarjeta PERC 8 compartida tolerante a errores, el sistema PowerEdge VRTX dispone de dos tarjetas PERC 8 compartidas en modo activa-pasiva. En esta configuración, cada servidor host puede obtener acceso al mismo disco virtual a través de ambas tarjetas. En la ausencia de un controlador de múltiples rutas, el sistema operativo identifica el único disco como dos discos idénticos. El controlador de múltiples rutas une los dos discos en un solo disco con acceso redundante que se presenta posteriormente al sistema operativo. La funcionalidad de múltiples rutas del sistema operativo determina la ruta de acceso seleccionada para toda operación de E/S enviada al disco virtual. Toda operación de E/S dirigida a la tarjeta pasiva se redirige de forma interna a la tarjeta activa para su finalización.

Para obtener instrucciones sobre cómo configurar múltiples rutas para sistemas operativos compatibles, consulte [Configuración de la agrupación de clústeres y múltiples rutas](#)



# Implementación de la tarjeta Shared PERC 8

Siga la documentación contenida en esta sección para extraer o instalar tarjetas internas y externas Shared PERC 8 en distintas situaciones.

## Instrucciones de seguridad

- ⚠ ADVERTENCIA:** Siempre que necesite levantar el sistema, pida la ayuda de otros. Con el fin de evitar lesiones, no intente mover el sistema usted solo.
- ⚠ ADVERTENCIA:** Si abre o extrae la cubierta del system cuando el system está encendido, se arriesga a recibir una descarga eléctrica.
- ⚠ PRECAUCIÓN:** No utilice el system sin la cubierta durante más de cinco minutos.
- ⚠ PRECAUCIÓN:** Muchas de las reparaciones deben ser realizadas únicamente por un técnico de servicio autorizado. El usuario debe llevar a cabo únicamente las tareas de solución de problemas y las reparaciones sencillas autorizadas en la documentación del producto o indicadas por el personal de servicio y de asistencia en línea o telefónica. Los daños causados por reparaciones no autorizadas por Dell no están cubiertos por la garantía. Lea y siga las instrucciones de seguridad que se envían con el producto.
- ⓘ NOTA:** Dell recomienda utilizar siempre una alfombrilla y una muñequera antiestáticas al manipular los componentes del interior del equipo.
- ⓘ NOTA:** Para garantizar un funcionamiento correcto y una refrigeración adecuada, todos los compartimentos y los ventiladores del system deben estar ocupados en todo momento con un componente o un módulo de relleno.

## Instalación de una nueva tarjeta interna Shared PERC 8

Para instalar una nueva tarjeta interna Shared PERC 8 en el sistema PowerEdge, realice los pasos siguientes:

- 1 Instale la tarjeta interna compartida PERC 8 Consulte [Instalación de la tarjeta interna Shared PERC 8](#).
- 2 Tareas posteriores a la instalación para la tarjeta interna compartida PERC 8 Consulte [Tareas posteriores a la instalación para la tarjeta interna Shared PERC 8](#).

## Reemplazo de una tarjeta interna Shared PERC 8

Si va a reemplazar una tarjeta interna Shared PERC 8 existente en el sistema PowerEdge VRTX, realice los siguientes pasos para asegurar el funcionamiento correcto del almacenamiento compartido una vez finalizado el proceso de reemplazo.

- 1 Requisitos previos para extraer la tarjeta compartida PERC interna. Consulte [Requisitos previos para extraer la tarjeta interna Shared PERC 8](#).
- 2 Extraiga la tarjeta compartida interna PERC. Consulte [Extracción de la tarjeta interna Shared PERC 8](#).
- 3 Instale la tarjeta compartida PERC interna. Consulte [Instalación de la tarjeta interna Shared PERC 8](#).
- 4 Tareas posteriores a la instalación para la tarjeta compartida PERC interna. Consulte [Tareas posteriores a la instalación para la tarjeta interna Shared PERC 8](#).

- ⚠ PRECAUCIÓN:** Las tarjetas compartidas PERC 8 internas no son de intercambio directo. No extraiga tarjetas compartidas PERC 8 internas de la placa base ni las instale mientras el sistema PowerEdge VRTX está encendido.



En la configuración de tarjeta compartida PERC 8 individual, la ranura de tarjeta compartida PERC se etiqueta como **PERC1** en la placa base de PowerEdge VRTX. En la configuración de tarjeta compartida PERC 8 interna con tolerancia a errores, las ranuras de la tarjeta compartida PERC se etiquetan como **PERC1** y **PERC2** en la placa base de PowerEdge VRTX. Para localizar las ranuras de la tarjeta compartida PERC, consulte **Conectores de la placa base** en el Manual del propietario del chasis Dell PowerEdge VRTX en **Dell.com/poweredgemanuals**.

El paquete de firmware de la controladora 23.8.10-0059 es la versión del paquete de firmware mínima necesaria para las configuraciones de la tarjeta interna Shared PERC 8c on tolerancia a errores en PowerEdge VRTX.

**NOTA:** El almacenamiento en caché de escritura no simultánea en una configuración con tolerancia a errores no es compatible con la versión de firmware 23.8.10-0061 y las versiones anteriores.

**NOTA:** Para obtener capacidad de almacenamiento en caché de escritura no simultánea, asegúrese de que todos los componentes de la solución de almacenamiento se actualizan con el último firmware.

Para obtener más información, consulte el documento de la matriz de compatibilidad del subsistema de almacenamiento en **Dell.com/support/home**.

Para obtener información sobre la extracción y reinstalación de partes del sistema, consulte el *VRTX Enclosure Owner's Manual (Manual del propietario del gabinete VRTX)* del sistema en **Dell.com/poweredgemanuals**.

## Requisitos previos para extraer la tarjeta interna Shared PERC 8

**PRECAUCIÓN:** Muchas de las reparaciones deben ser realizadas únicamente por un técnico de servicio autorizado. El usuario debe llevar a cabo únicamente las tareas de solución de problemas y las reparaciones sencillas autorizadas en la documentación del producto o indicadas por el personal de servicio y de asistencia en línea o telefónica. Los daños causados por reparaciones no autorizadas por Dell no están cubiertos por la garantía. Lea y siga las instrucciones de seguridad que se incluyen con el producto.

Realice los pasos siguientes para activar la recuperación si el proceso de reemplazo de piezas falla:

1 Siga el procedimiento del sistema operativo para realizar una copia de seguridad de todos los datos de las unidades de almacenamiento compartidas

**PRECAUCIÓN:** El procedimiento de reemplazo de piezas es complejo y puede poner en riesgo sus datos si se producen errores. Es fundamental hacer una copia de seguridad de los datos importantes antes de iniciar el procedimiento.

2 Documente su información de asignación y configuración de unidades virtuales mediante los siguientes pasos:

- Abra **CLI terminal (Terminal de CLI)** y ejecute el comando `racadm raid get vdisks -o`. Tome una captura de pantalla de la página de resultados y guárdela donde desee o anote la información y guárdela en un lugar seguro.
- Haga clic en **Chassis Overview (Descripción general del chasis)** → **Storage (Almacenamiento)** → **Virtual Disks (Discos virtuales)** → **Assign (Asignar)** para ver la asignación de disco virtual mediante la interfaz gráfica de usuario de la CMC. Tome una captura de pantalla de la página de resultados y guárdela donde desee o anote la información y guárdela en un lugar seguro.
- Haga clic en **Chassis Overview (Descripción general del chasis)** → **Storage (Almacenamiento)** → **Virtual Disks (Discos virtuales)** → para obtener la información de configuración de disco virtual mediante la interfaz gráfica de usuario de la CMC. Tome una captura de pantalla de la página de resultados y guárdela donde desee o anote la información y guárdela en un lugar seguro.

3 Haga clic en **Chassis Overview (Descripción general del chasis)** → **Storage (Almacenamiento)** → **Controllers (Controladoras)** para conocer la versión de firmware de la tarjeta interna compartida PERC 8 actual. Si el sistema tiene dos tarjetas internas compartidas PERC 8 instaladas, la versión del firmware debe ser la misma para las dos tarjetas.

4 Apague los módulos de servidor mediante los comandos del sistema operativo o mediante la CMC.

5 Apague el gabinete, incluidos los periféricos conectados, y desconecte el gabinete de la toma de corriente y de los periféricos.

6 Extraiga los módulos del servidor y las unidades de disco duro de almacenamiento compartido del sistema PowerEdge VRTX.

**ADVERTENCIA:** Para no dañar los componentes del sistema, no los apile después de extraerlos. Para obtener información sobre la compatibilidad con la normativa sobre descargas electrostáticas (ESD), consulte **Dell.com/regulatory\_compliance**.

**NOTA:** Etiquete todos los módulos del servidor y las unidades de disco duro antes de extraerlas de forma que se puedan colocar en las mismas ranuras.

- 7 Si es necesario, gire los pies del sistema hacia el interior y tumbé el sistema de lado sobre una superficie plana, con el seguro de liberación de la cubierta hacia arriba.
- 8 Abra el sistema.

#### Vínculos relacionados

[Reemplazo de una tarjeta interna Shared PERC 8](#)

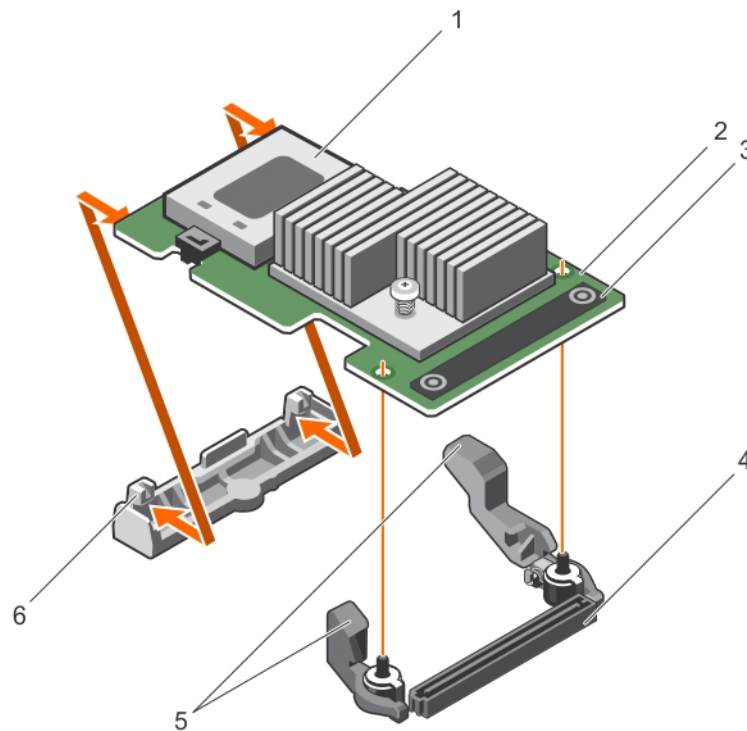
## Extracción de la tarjeta interna Shared PERC 8

**PRECAUCIÓN:** Muchas de las reparaciones deben ser realizadas únicamente por un técnico de servicio autorizado. El usuario debe llevar a cabo únicamente las tareas de solución de problemas y las reparaciones sencillas autorizadas en la documentación del producto o indicadas por el personal de servicio y de asistencia en línea o telefónica. Los daños causados por reparaciones no autorizadas por Dell no están cubiertos por la garantía. Lea y siga las instrucciones de seguridad que se incluyen con el producto.

**PRECAUCIÓN:** Las tarjetas compartidas PERC 8 internas no son de intercambio directo. No extraiga las tarjetas compartidas PERC 8 internas de la placa base ni las instale mientras el sistema PowerEdge VRTX está encendido.

- 1 Empuje las palancas de liberación en el borde de la tarjeta interna Shared PERC 8 para soltar la tarjeta del soporte para tarjetas.
- 2 Oriente la tarjeta de modo que el otro extremo de la tarjeta se separe del soporte de la tarjeta en la placa base.

**PRECAUCIÓN:** Al extraer o colocar la tarjeta compartida PERC 8 interna, sujétela por los bordes. No manipule la tarjeta mientras sostiene la batería o el dissipador de calor.



**Figura 3. Extracción e instalación de la tarjeta interna Shared PERC 8**

- |   |                           |   |   |
|---|---------------------------|---|---|
| 1 | la batería                | 2 | Tarjeta interna Shared PERC 8                   |
| 3 | Punto de contacto (2)     | 4 | Conector de la tarjeta interna en la placa base |
| 5 | Palanca de liberación (2) | 6 | Soporte para tarjetas                           |

## Vínculos relacionados

[Reemplazo de una tarjeta interna Shared PERC 8](#)

# Instalación de la tarjeta interna Shared PERC 8

**⚠ PRECAUCIÓN:** Muchas de las reparaciones deben ser realizadas únicamente por un técnico de servicio autorizado. El usuario debe llevar a cabo únicamente las tareas de solución de problemas y las reparaciones sencillas autorizadas en la documentación del producto o indicadas por el personal de servicio y de asistencia en línea o telefónica. Los daños causados por reparaciones no autorizadas por Dell no están cubiertos por la garantía. Lea y siga las instrucciones de seguridad que se envían con el producto.

- 1 Alinee un extremo de la tarjeta con el soporte de la tarjeta en la placa base.
- 2 Baje el otro extremo de la tarjeta para introducirlo en el soporte de tarjeta en la placa base.

**⚠ PRECAUCIÓN:** Si ejerce presión en el disipador de calor o la batería al colocar la tarjeta interna compartida PERC 8, esta última podría dañarse. Utilice solo los puntos de contacto para colocar la tarjeta.

- 3 Presione los puntos de contacto de la tarjeta y empújela hasta quede completamente encajada.  
Cuando la tarjeta esté totalmente introducida, las palancas de liberación encajan sobre el borde de la tarjeta.

**ⓘ NOTA:** Antes de cerrar el sistema, asegúrese de que las palancas de liberación estén bien encajadas en el borde de la tarjeta.

- 4 Cierre el sistema.

## Vínculos relacionados

[Instalación de una nueva tarjeta interna Shared PERC 8](#)

[Reemplazo de una tarjeta interna Shared PERC 8](#)

# Tareas posteriores a la instalación para la tarjeta interna Shared PERC 8

- 1 Encienda el sistema PowerEdge VRTX sin unidades de disco duro y módulos del servidor introducidos.

**ⓘ NOTA:** El subsistema de almacenamiento PowerEdge VRTX puede tardar hasta 25 minutos en encenderse.

- 2 Inicie sesión en la interfaz gráfica de usuario de la CMC.
- 3 Haga clic en **Overview (Descripción general)** → **Power (Alimentación)** → **Control** y visualice el **Power State (Estado de la alimentación)** para asegurarse de que esté **ON (Encendido)**.
- 4 Haga clic en **Chassis Overview (Descripción general del chasis)** → **Storage (Almacenamiento)** → **Controllers (Controladoras)** para ver la versión de firmware de la tarjeta interna Shared PERC 8 reemplazada.  
La versión del firmware debe ser la misma para las dos tarjetas.

**ⓘ NOTA:** Si las tarjetas internas Shared PERC 8 tienen diferentes versiones de firmware, descargue y actualice el firmware a la versión más reciente desde [Dell.com/drivers](http://Dell.com/drivers).

- 5 Si el sistema tiene dos tarjetas internas PERC 8 compartidas, asegúrese de que la opción **Fault Tolerance Status (Estado de la tolerancia a errores)** esté configurada en **Healthy/Normal (En buen estado/Normal)**. Esto es necesario para asegurarse de que el firmware nuevo se ha inicializado y es compatible antes de volver a insertar las unidades de disco duro compartidas y los servidores modulares.
- 6 Apague el PowerEdge VRTX sistema.
- 7 Introduzca el almacenamiento compartido, las unidades de disco duro que lo ha extraído anteriormente. Introduzca las unidades de disco duro compartidas en las ranuras originales.
- 8 Encienda el PowerEdge VRTX sistema.
- 9 Compruebe la **Virtual Disk Layout (Distribución de discos virtuales)** y las **Virtual Disk Assignments (Asignaciones de disco virtual)** en la interfaz gráfica de usuario de la CMC. Si los discos virtuales no se importan o no están presentes o si las asignaciones de disco virtual no están presentes o son incorrectas, póngase en contacto con el servicio de asistencia técnica de Dell.

- 10 Apague el PowerEdge VRTX sistema.
- 11 Introduzca los módulos de servidor que lo ha extraído anteriormente. Introduzca los módulos de servidor en las ranuras originales.
- 12 Encienda el PowerEdge VRTX sistema.
- 13 Encienda los módulos de servidor.

#### Vínculos relacionados

- [Instalación de una nueva tarjeta interna Shared PERC 8](#)
- [Reemplazo de una tarjeta interna Shared PERC 8](#)

## Instalación de una nueva tarjeta externa Shared PERC 8

Para instalar una nueva tarjeta externa Shared PERC 8 en el sistema PowerEdge, realice los pasos siguientes:

- 1 Instale la tarjeta externa compartida PERC 8. Consulte [Instalación de la tarjeta externa Shared PERC 8](#).
- 2 Tareas posteriores a la instalación para la tarjeta externa compartida PERC. Consulte [Tareas posteriores a la instalación para la tarjeta externa Shared PERC 8](#).

## Reemplazo de una tarjeta externa Shared PERC 8

Si va a reemplazar una tarjeta externa PERC8 compartida existente en el sistema PowerEdge VRTX, realice los siguientes pasos para asegurar el funcionamiento correcto del almacenamiento compartido una vez finalizado el proceso de reemplazo.

- 1 Requisitos previos para extraer la tarjeta compartida PERC externa. Consulte [Requisitos previos para extraer la tarjeta externa Shared PERC 8](#).
- 2 Extraiga la tarjeta compartida PERC externa. Consulte [Extracción de la tarjeta externa Shared PERC 8](#).
- 3 Instale la tarjeta compartida PERC externa. Consulte [Instalación de la tarjeta externa Shared PERC 8](#).
- 4 Tareas posteriores a la instalación para la tarjeta externa compartida PERC. Consulte [Tareas posteriores a la instalación para la tarjeta externa Shared PERC 8](#).

**⚠ PRECAUCIÓN:** Las tarjetas compartidas PERC 8 externas admiten el acoplamiento activo, pero no la extracción. No extraiga tarjetas compartidas PERC 8 externas de la placa base mientras el sistema PowerEdge VRTX está encendido.

En la configuración de tarjeta compartida PERC 8 individual, la ranura de tarjeta compartida PERC externa se etiqueta como **Slot 5 (Ranura 5)** o **Slot 6 (Ranura 6)** en la placa base de PowerEdge VRTX. En la configuración de tarjeta compartida PERC 8 externa con tolerancia a errores, las ranuras de la tarjeta compartida PERC externa se etiquetan como **Slot 5 (Ranura 5)** y **Slot 6 (Ranura 6)** en la placa base de PowerEdge VRTX.

Para ubicar las ranuras PERC compartidas, consulte **Conectores de la placa base** en el *Dell PowerEdge VRTX Enclosure Owner's Manual (Manual del propietario del gabinete Dell PowerEdge VRTX)* en [Dell.com/poweredgemanuals](http://Dell.com/poweredgemanuals).

Para obtener más información, consulte el documento de la matriz de compatibilidad del subsistema de almacenamiento en [Dell.com/support/home](http://Dell.com/support/home).

Para obtener información sobre la extracción y reinstalación de partes del sistema, consulte el VRTX Enclosure Owner's Manual (Manual del propietario del gabinete VRTX) del sistema en [Dell.com/poweredgemanuals](http://Dell.com/poweredgemanuals).

# Requisitos previos para extraer la tarjeta externa Shared PERC 8

**PRECAUCIÓN:** Muchas de las reparaciones deben ser realizadas únicamente por un técnico de servicio autorizado. El usuario debe llevar a cabo únicamente las tareas de solución de problemas y las reparaciones sencillas autorizadas en la documentación del producto o indicadas por el personal de servicio y de asistencia en línea o telefónica. Los daños causados por reparaciones no autorizadas por Dell no están cubiertos por la garantía. Lea y siga las instrucciones de seguridad que se incluyen con el producto.

Realice los pasos siguientes para activar la recuperación si el proceso de reemplazo de piezas falla:

1 Siga el procedimiento del sistema operativo para realizar una copia de seguridad de todos los datos de las unidades de almacenamiento compartidas.

**PRECAUCIÓN:** El procedimiento de reemplazo de piezas es complejo y puede poner en riesgo sus datos si se producen errores. Es fundamental hacer una copia de seguridad de los datos importantes antes de iniciar el procedimiento.

2 Documente su información de asignación y configuración de unidades virtuales mediante los siguientes pasos:

- Abra **CLI terminal (Terminal de CLI)** y ejecute el comando `racadm raid get vdisks -o`. Tome una captura de pantalla de la página de resultados y guárdela donde desee o anote la información y guárdela en un lugar seguro.
- Haga clic en **Chassis Overview (Descripción general del chasis) → Storage (Almacenamiento) → Virtual Disks (Discos virtuales) → Assign (Asignar)** para ver la asignación de disco virtual mediante la interfaz gráfica de usuario de la CMC. Tome una captura de pantalla de la página de resultados y guárdela donde desee o anote la información y guárdela en un lugar seguro.
- Haga clic en **Chassis Overview (Descripción general del chasis) → Storage (Almacenamiento) → Virtual Disks (Discos virtuales)** para obtener la información de configuración de disco virtual mediante la interfaz gráfica de usuario de la CMC. Tome una captura de pantalla de la página de resultados y guárdela donde desee o anote la información y guárdela en un lugar seguro.

3 Haga clic en **Chassis Overview (Descripción general del chasis) → Storage (Almacenamiento) → Controllers (Controladoras)** para ver la versión de firmware de la tarjeta externa Shared PERC 8 actual.

4 Apague los módulos de servidor mediante los comandos del sistema operativo o mediante la CMC.

5 Apague el gabinete, incluidos los periféricos conectados, y desconecte el gabinete de la toma de corriente y de los periféricos.

6 Extraiga los módulos del servidor y las unidades de disco duro de almacenamiento compartido del sistema PowerEdge VRTX.

**ADVERTENCIA:** Para no dañar los componentes del sistema, no los apile después de extraerlos. Para obtener información sobre la compatibilidad con la normativa sobre descargas electrostáticas (ESD), consulte [Dell.com/regulatory\\_compliance](http://Dell.com/regulatory_compliance).

**NOTA:** Etiquete todos los módulos del servidor y las unidades de disco duro antes de extraerlas de forma que se puedan colocar en las mismas ranuras.

7 Si es necesario, gire los pies del sistema hacia el interior y tumbes el sistema de lado sobre una superficie plana, con el seguro de liberación de la cubierta hacia arriba.

8 Abra el sistema.

## Vínculos relacionados

[Reemplazo de una tarjeta externa Shared PERC 8](#)

## Extracción de la tarjeta externa Shared PERC 8

**PRECAUCIÓN:** Muchas de las reparaciones deben ser realizadas únicamente por un técnico de servicio autorizado. El usuario debe llevar a cabo únicamente las tareas de solución de problemas y las reparaciones sencillas autorizadas en la documentación del producto o indicadas por el personal de servicio y de asistencia en línea o telefónica. Los daños causados por reparaciones no autorizadas por Dell no están cubiertos por la garantía. Lea y siga las instrucciones de seguridad que se incluyen con el producto.

**PRECAUCIÓN:** Las tarjetas compartidas PERC 8 externas no son de intercambio directo. No extraiga las tarjetas compartidas PERC 8 externas de la placa base mientras el sistema PowerEdge VRTX está encendido.

1 Presione la lengüeta de liberación del seguro de la tarjeta de expansión para levantar el seguro hacia fuera de la ranura.

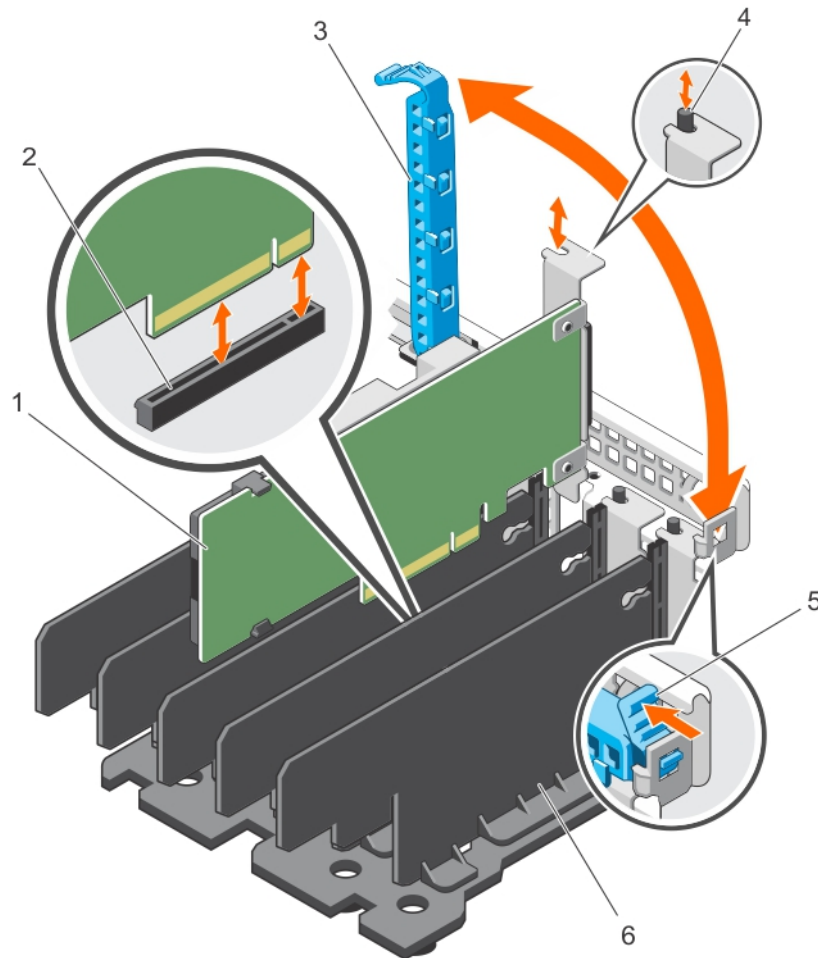
ⓘ **NOTA:** No doble los conectores de tarjeta.

⚠ **PRECAUCIÓN:** Al extraer o colocar la tarjeta compartida PERC 8 externa, sujétela por los bordes. No manipule la tarjeta mientras sostiene la batería o el disipador de calor.

2 Sujete la tarjeta externa por los bordes y extráigala del conector de tarjeta en la placa base.

3 Si va a extraer la tarjeta de forma permanente, instale un cubrerranuras metálico en la apertura de la ranura vacía y cierre el pestillo de la tarjeta de expansión.

ⓘ **NOTA:** Es necesario instalar un soporte de relleno en las ranuras de expansión vacías a fin de cumplir la certificación del sistema de la Comisión Federal de Comunicaciones (FCC). Los soportes de relleno también evitan que entre polvo y suciedad en el sistema y contribuyen a mantener una refrigeración y una circulación de aire adecuadas dentro del sistema.



**Figura 4. Extracción e instalación de la tarjeta externa Shared PERC 8**

- |   |                                     |   |   |
|---|-------------------------------------|---|---|
| 1 | Tarjeta externa Shared PERC 8       | 2 | Conector de la tarjeta en la placa base |
| 3 | Pestillo de la tarjeta de expansión | 4 | Separador metálico                      |
| 5 | Lengüeta de liberación              | 6 | Unidad divisoria                        |

#### Vínculos relacionados

[Reemplazo de una tarjeta externa Shared PERC 8](#)



## Instalación de la tarjeta externa Shared PERC 8

**⚠ PRECAUCIÓN:** Muchas de las reparaciones deben ser realizadas únicamente por un técnico de servicio autorizado. El usuario debe llevar a cabo únicamente las tareas de solución de problemas y las reparaciones sencillas autorizadas en la documentación del producto o indicadas por el personal de servicio y de asistencia en línea o telefónica. Los daños causados por reparaciones no autorizadas por Dell no están cubiertos por la garantía. Lea y siga las instrucciones de seguridad que se envían con el producto.

- 1 Levante el seguro de la tarjeta de expansión de la ranura.
- 2 Sujete la tarjeta por sus bordes y alinee el conector de borde de la tarjeta con el conector de tarjeta en la placa base.
- 3 Alinee el soporte de la tarjeta de expansión con los separadores metálicos del chasis.
- 4 Introduzca el conector del borde de la tarjeta en el conector para tarjetas hasta que la tarjeta quede completamente encajada.
- 5 Cierre el pasador de la tarjeta de expansión.

**⚠ PRECAUCIÓN:** Si ejerce presión en el disipador de calor o la batería al colocar la tarjeta externa compartida PERC 8, esta última podría dañarse. Utilice solo los puntos de contacto para colocar la tarjeta.

### Vínculos relacionados

[Reemplazo de una tarjeta externa Shared PERC 8](#)

[Instalación de una nueva tarjeta externa Shared PERC 8](#)

## Sin tolerancia a errores de la tarjeta externa Shared PERC 8 simple o doble

- 1 Apague los módulos de servidor.
- 2 Haga clic en **Server Overview (Descripción general del servidor)** → **Power (Alimentación)** → **Control** → **Power Off Server (Apagar el servidor)** para todos los servidores.
- 3 Haga clic en **Chassis Overview (Descripción general del chasis)** → **Power (Alimentación)** → **Control** → **Power Off System (Apagar el sistema)** para apagar el chasis.
- 4 Abra el sistema e instale un máximo de dos tarjetas externas Shared PERC 8 en las ranuras cinco y seis.
- 5 Gabinete(s) de cable a tarjetas externas Shared PERC 8 mediante metodología de cableado necesaria.
- 6 Haga clic en **Chassis Overview (Descripción general del chasis)** → **Power (Alimentación)** → **Control** → **Power On System (Encender el sistema)** para encender el chasis.

**ⓘ NOTA:** Para transición de una gabinete a dos o viceversa, repita el procedimiento, excepto para agregar las tarjetas externas y vuelva a conectar el cable según sea necesario.

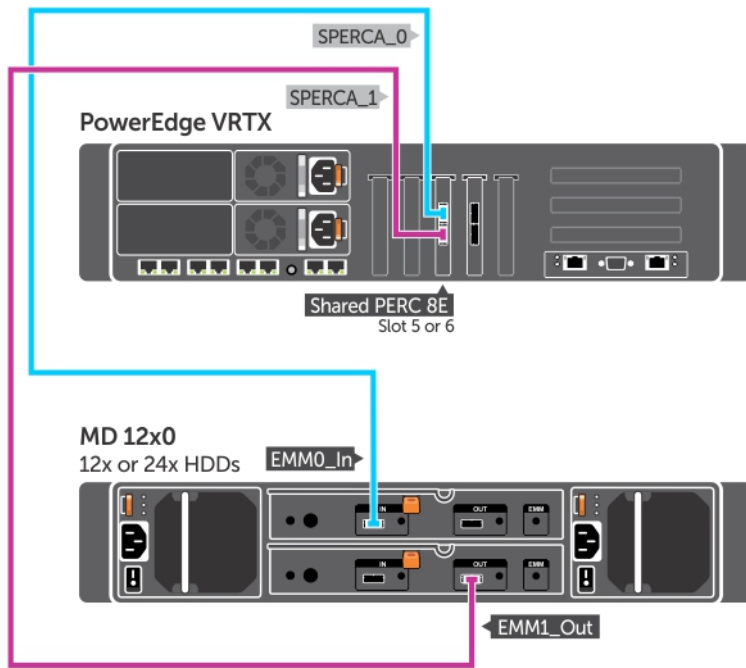


Figura 5. Cableado para un gabinete simple de la tarjeta externa Shared PERC 8



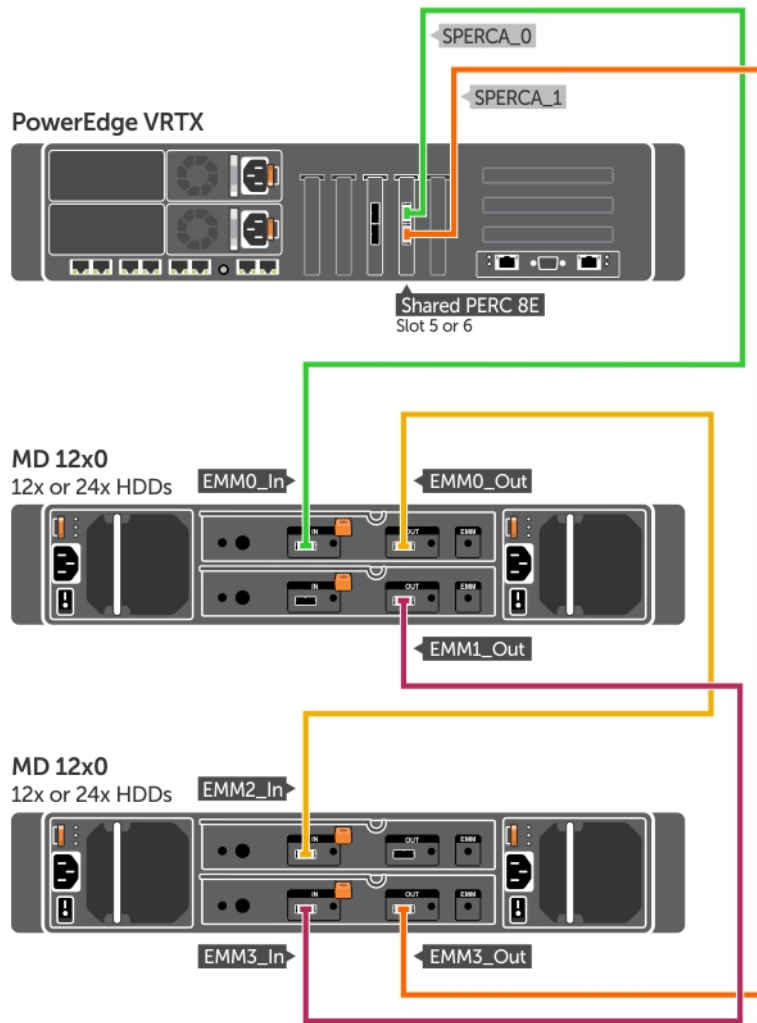


Figura 6. Cableado para un gabinete doble de la tarjeta externa Shared PERC 8

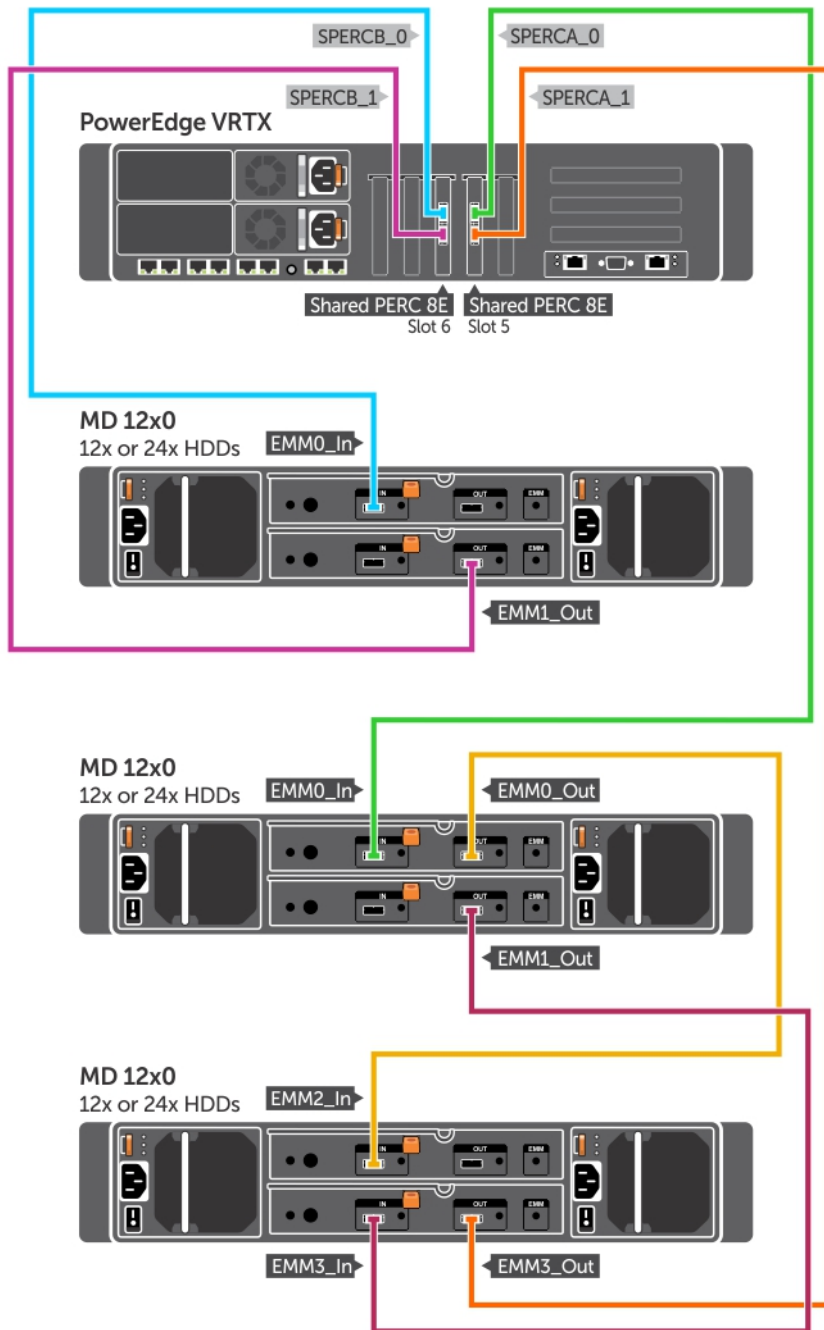


Figura 7. Cableado para el modo sin tolerancia a errores de la tarjeta externa Shared PERC 8 doble

**NOTA:** En el modo sin tolerancia a errores de la tarjeta externa Shared PERC 8 doble, las dos controladoras externas Shared PERC 8 son independientes y no se puede comunicar entre sí.

## Tolerancia a errores de la tarjeta externa Shared PERC 8 doble

- 1 Apague los módulos de servidor. Haga clic en **Server Overview (Descripción general del servidor) → Power (Alimentación) → Control → Power Off Server (Apagar el servidor)** para todos los servidores.
  - 2 Haga clic en **Chassis Overview (Descripción general del chasis) → Power (Alimentación) → Control → Power Off System (Apagar el sistema)** para apagar el chasis.
  - 3 Abra el sistema e instale dos tarjetas externas Shared PERC 8 en las ranuras cinco y seis.
  - 4 Haga clic en **Chassis Overview (Descripción general del chasis) → Power (Alimentación) → Control → Power On System (Encender el sistema)** para encender el chasis.
  - 5 Para habilitar la tolerancia a errores en dos tarjetas compartidas PERC 8 externas, la versión del firmware debe ser la misma para las dos tarjetas. Haga clic en **Chassis Overview (Descripción general del chasis) → Storage (Almacenamiento) → Update (Actualizar)** y cargue la imagen de firmware necesaria para ambas tarjetas compartidas PERC 8 externas.
  - 6 Haga clic en **Chassis Overview (Descripción general del chasis) → Storage (Almacenamiento) → Controllers (Controladoras) → Troubleshooting (Solución de problemas) → Actions (Acciones) → Enable Fault Tolerance (Habilitar tolerancia a errores)** para ambas controladoras.
  - 7 Haga clic en **Chassis Overview (Descripción general del chasis) → Power (Alimentación) → Control → Power Off System (Apagar el sistema)** para apagar el chasis.
  - 8 Gabinete(s) de cable a tarjetas externas Shared PERC 8 mediante metodología de cableado necesaria.
- NOTA:** La topología de cableado que se muestra en esta sección es necesaria para que funcione la tolerancia a errores.
- 9 Haga clic en **Chassis Overview (Descripción general del chasis) → Power (Alimentación) → Control → Power On System (Encender el sistema)** para encender el chasis.
- NOTA:** Para realizar la transición de un gabinete a dos o viceversa, mientras que ya se está en la tolerancia a errores, simplemente apague los módulos del servidor y el gabinete, vuelva a conectar los cables y, a continuación, encienda.

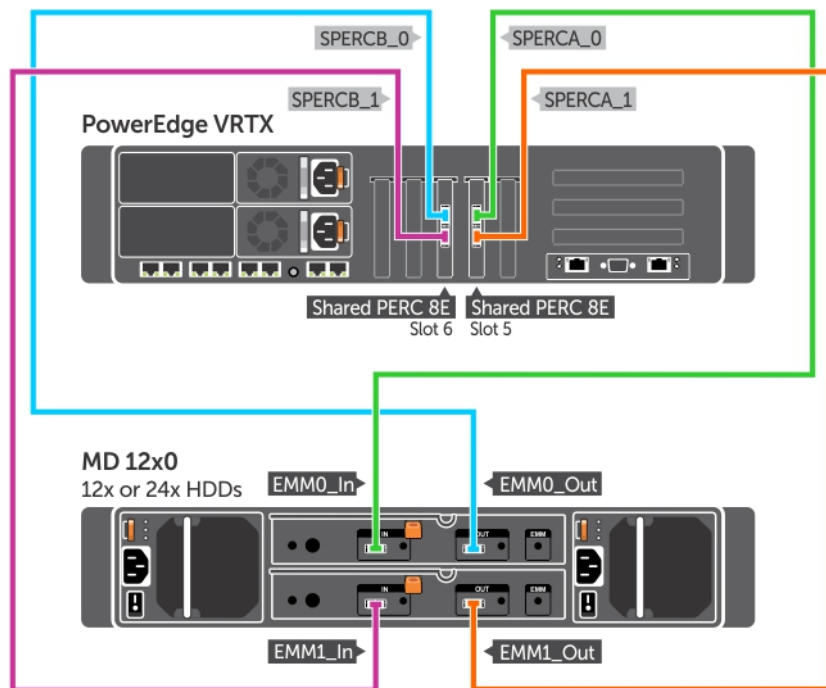


Figura 8. Cableado para la tolerancia a errores del gabinete simple de la tarjeta externa Shared PERC 8

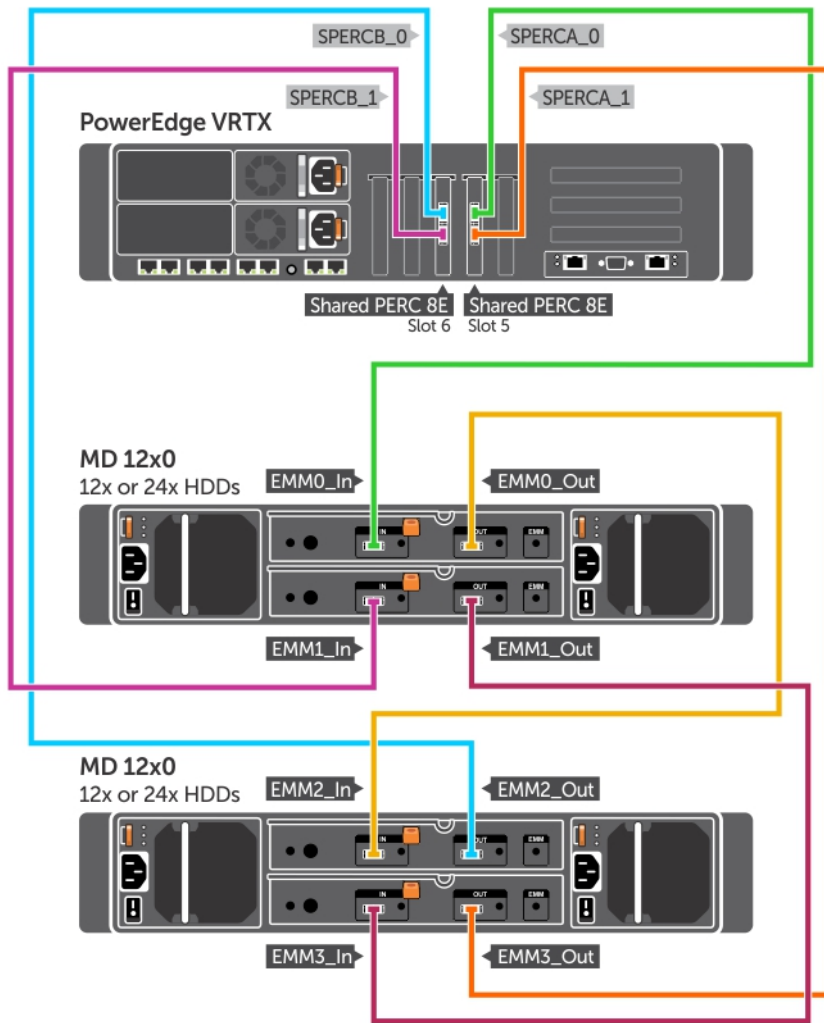


Figura 9. Cableado para la tolerancia a errores del gabinete doble de la tarjeta externa Shared PERC 8

## Tareas posteriores a la instalación para la tarjeta externa Shared PERC 8

- 1 Inicie sesión en la interfaz gráfica de usuario de la CMC.
- 2 Haga clic en **Chassis Overview (Descripción general del chasis) → Storage (Almacenamiento) → Controllers (Controladoras)** para ver la versión de firmware de la tarjeta externa Shared PERC 8 instalada.

- NOTA:** Si las tarjetas externas Shared PERC 8 tienen diferentes versiones de firmware, descargue y actualice el firmware a la versión más reciente desde [Dell.com/drivers](http://Dell.com/drivers).
- NOTA:** De manera predeterminada, todas las tarjetas compartidas PERC 8 externas instaladas funcionan en una sola controladora, en el modo sin tolerancia a errores. Incluso si hay dos tarjetas compartidas PERC 8 externas instaladas, ambas tarjetas funcionan de manera independiente en modo de controladora individual. Para ingresar en el modo con tolerancia a errores, consulte [Tolerancia a errores de la tarjeta externa Shared PERC 8 doble](#).

## Vínculos relacionados

[Instalación de una nueva tarjeta externa Shared PERC 8](#)

[Reemplazo de una tarjeta externa Shared PERC 8](#)

# Requisitos previos para los casos de transición

**PRECAUCIÓN:** Muchas de las reparaciones deben ser realizadas únicamente por un técnico de servicio autorizado. El usuario debe llevar a cabo únicamente las tareas de solución de problemas y las reparaciones sencillas autorizadas en la documentación del producto o indicadas por el personal de servicio y de asistencia en línea o telefónica. Los daños causados por reparaciones no autorizadas por Dell no están cubiertos por la garantía. Lea y siga las instrucciones de seguridad que se incluyen con el producto.

Realice los pasos siguientes para activar la recuperación si el proceso de reemplazo de piezas falla:

- 1 Siga el procedimiento del sistema operativo para realizar una copia de seguridad de todos los datos de las unidades de almacenamiento compartidas.

**PRECAUCIÓN:** Este procedimiento es complejo y puede poner en riesgo los datos si se cometen errores. Asegúrese de realizar una copia de seguridad de todos los datos críticos antes de iniciar el procedimiento.

- 2 Documente su información de asignación y configuración de unidades virtuales mediante los siguientes pasos:
  - a Abra **CLI terminal (Terminal de CLI)** y ejecute el comando `racadm raid get vdisks -o`.  
Tome una captura de pantalla de la página de resultados y guárdela donde desee o anote la información y guárdela en un lugar seguro.
  - b Haga clic en **Chassis Overview (Descripción general del chasis) → Storage (Almacenamiento) → Virtual Disks (Discos virtuales) → Assign (Asignar)** para ver la asignación de disco virtual mediante la interfaz gráfica de usuario de la CMC.  
Tome una captura de pantalla de la página de resultados y guárdela donde desee o anote la información y guárdela en un lugar seguro.
  - c Haga clic en **Chassis Overview (Descripción general del chasis) → Storage (Almacenamiento) → Virtual Disks (Discos virtuales)** para obtener la información de configuración de disco virtual mediante la interfaz gráfica de usuario de la CMC.  
Tome una captura de pantalla de la página de resultados y guárdela donde desee o anote la información y guárdela en un lugar seguro.
- 3 Haga clic en **Chassis Overview (Descripción general del chasis) → Storage (Almacenamiento) → Controllers (Controladoras)** para ver la versión de firmware de la tarjeta interna compartida PERC 8 actual. Si el sistema tiene dos tarjetas internas compartidas PERC 8 instaladas, la versión del firmware debe ser la misma para las dos tarjetas.

## Casos de transición

La siguiente sección contiene los procedimientos de casos de transición comunes.

# Sin tolerancia a errores en una controladora simple a tolerancia a errores en una controladora doble

**PRECAUCIÓN:** Antes de llevar a cabo la transición, realice una copia de seguridad de todos los datos y complete los pasos que se describen en la sección de requisitos previos para los casos de transición. Consulte [Requisitos previos para los casos de transición](#).

- 1 Apague los módulos de servidor. Haga clic en **Server Overview (Descripción general del servidor) → Power (Alimentación) → Control → Power Off Server (Apagar el servidor)** para todos los servidores.
- 2 Haga clic en **Chassis Overview (Descripción general del chasis) → Power (Alimentación) → Control → Power Off System (Apagar el sistema)** para apagar el chasis.
- 3 Abra el sistema e instale una segunda tarjeta externa Shared PERC 8 en la ranuras cinco o seis.
- 4 Haga clic en **Chassis Overview (Descripción general del chasis) → Power (Alimentación) → Control → Power On System (Encender el sistema)** para encender el chasis.

- Haga clic en **Chassis Overview (Descripción general del chasis) → Storage (Almacenamiento) → Controllers (Controladoras) → Troubleshooting (Solución de problemas) → Actions (Acciones) → Enable Fault Tolerance (Habilitar tolerancia a errores)** para habilitar la Tolerancia a errores para ambas controladoras.
  - Haga clic en **Chassis Overview (Descripción general del chasis) → Power (Alimentación) → Control → Power Off System (Apagar el sistema)** para encender el chasis.
  - Gabinete(s) de cable a tarjetas externas Shared PERC 8 mediante metodología de cableado necesaria.
- NOTA:** Esta topología de cableado es necesaria para que funcione la tolerancia a errores.
- Haga clic en **Chassis Overview (Descripción general del chasis) → Power (Alimentación) → Control → Power On System (Encender el sistema)** para apagar el chasis.

## Dos controladoras existentes sin tolerancia a errores en una configuración con tolerancia a errores

Dos controladoras existentes sin tolerancia a errores (conectadas a dos chasis cada una) en una configuración con tolerancia a errores

- NOTA:** En una configuración de dos controladoras con tolerancia a errores, se admite un máximo de dos chasis. Esta situación ocasiona una pérdida de dos chasis.

**PRECAUCIÓN:** Antes de llevar a cabo la transición, realice una copia de seguridad de todos los datos y complete los pasos que se describen en la sección de requisitos previos para los casos de transición. Consulte [Requisitos previos para los casos de transición](#).

- Apague los módulos de servidor. Haga clic en **Server Overview (Descripción general del servidor) → Power (Alimentación) → Control → Power Off Server (Apagar el servidor)** para todos los servidores.
  - Haga clic en **Chassis Overview (Descripción general del chasis) → Storage (Almacenamiento) → Controllers (Controladoras) → Troubleshooting (Solución de problemas) → Actions (Acciones) → Enable Fault Tolerance (Habilitar tolerancia a errores)** para habilitar Habilitar tolerancia a errores para ambas controladoras.  
Aparece un mensaje de error que indica que las controladoras no tienen tolerancia a errores porque la controladora en el mismo nivel no está disponible. Esto está previsto.
  - Haga clic en **Chassis Overview (Descripción general del chasis) → Power (Alimentación) → Control → Power Off System (Apagar el sistema)** para apagar el chasis.
  - Gabinete(s) de cable a tarjetas externas Shared PERC 8 mediante metodología de cableado necesaria.
- NOTA:** Solo se admiten dos gabinetes en una configuración con tolerancia a errores de la controladora doble.
- NOTA:** Esta topología de cableado es necesaria para que funcione la tolerancia a errores.
- Haga clic en **Chassis Overview (Descripción general del chasis) → Power (Alimentación) → Control → Power On System (Encender el sistema)** para encender el chasis.

# Instalación de controladores y firmware

La tarjeta (PERC) 8 de la controladora Dell Shared PowerEdge RAID requiere controladores de software para funcionar con los sistemas operativos compatibles.

Este capítulo contiene los procedimientos para instalar los controladores para la tarjeta Shared PERC 8.

- ① **NOTA:** Para comprobar la compatibilidad de los sistemas operativos, consulte [Dell.com/ossupport](http://Dell.com/ossupport).
- ① **NOTA:** La Shared PERC 8 no admite el inicio desde un almacenamiento compartido.
- ① **NOTA:** Solo un driver de software por sistema operativo es necesario para tarjetas internas y externas PERC 8 compartidas. No es necesario instalar un driver independiente.

Temas:

- [Descarga de controladores y firmware para la Shared PERC 8 desde el sitio web de asistencia de Dell para todos los sistemas operativos](#)
- [Descarga de controladores desde el soporte Herramientas de diagnóstico y servicio de sistemas Dell para Windows](#)
- [Instalación o actualización de controladores Windows para la Shared PERC 8](#)
- [Instalación o actualización de controladores Linux para la Shared PERC 8](#)
- [Instalación o actualización de controladores VMware para la Shared PERC 8](#)
- [Instalación o actualización del firmware](#)

## Descarga de controladores y firmware para la Shared PERC 8 desde el sitio web de asistencia de Dell para todos los sistemas operativos

- 1 Vaya a [Dell.com/drivers](http://Dell.com/drivers).
- 2 En la sección **Identify your product (Selección del producto)**, introduzca la etiqueta de servicio del sistema en el campo **Enter a Service Tag or Express Service Code (Etiqueta de servicio o código de servicio rápido)**.
  - ① **NOTA:** Si no tiene la etiqueta de servicio, seleccione **Automatically detect my Service Tag for me (Detectar automáticamente mi etiqueta de Servicio)** para que el sistema detecte automáticamente su etiqueta de servicio o seleccione **Choose from a list of all Dell products (Seleccionar de una lista de productos Dell)** para seleccionar el producto en la página **Product Selection (Selección de productos)**.
  - ① **NOTA:** Para descargar el firmware y los controladores más recientes para un módulo del servidor (por ejemplo Dell PowerEdge M520, M620 y M820), introduzca la etiqueta de servicio o el número de modelo del módulo del servidor. Para descargar el firmware y los controladores más reciente de los componentes internos del chasis PowerEdge VRTX (por ejemplo, el firmware y el controlador de la tarjeta Shared PERC 8), introduzca la etiqueta de servicio o el número de modelo del chasis PowerEdge VRTX.
- 3 Seleccione **Operating System (Sistema operativo)**, **Category (Categoría)**, **Release Date (Fecha de publicación)** e **Importance (Importancia)** de las listas desplegables correspondientes.  
Se mostrarán los controladores correspondientes a su selección.
- 4 Descargue los controladores que necesite en una unidad de disquete, una unidad USB, un CD o un DVD.



- 5 Durante la instalación del sistema operativo, use los medios que creó con la opción **Load Driver (Cargar controlador)** para cargar controladores de almacenamiento masivo. Para obtener más información acerca de la reinstalación del sistema operativo, consulte el documento sobre el sistema operativo en [Dell.com/operatingsystemmanuals](http://Dell.com/operatingsystemmanuals).

## Descarga de controladores desde el soporte Herramientas de diagnóstico y servicio de sistemas Dell para Windows

Para descarga de controladores desde el soporte *Herramientas de diagnóstico y servicio de sistemas Dell*:

- 1 Introduzca el soporte *Herramientas de diagnóstico y servicio de sistemas Dell* en el sistema.  
Aparece la pantalla **Welcome to Dell Service and Diagnostic Utilities (Bienvenido a las utilidades de diagnóstico y servicio de Dell)**.
- 2 Seleccione el modelo del sistema y el sistema operativo.  
Para obtener la lista de sistemas operativos compatibles, consulte [Sistemas operativos admitidos](#).
- 3 Haga clic en **Continue (Continuar)**.
- 4 Seleccione el controlador que necesite en la lista de controladores que se muestra.
- 5 Seleccione el archivo zip autoextraíble y haga clic en **Run (Ejecutar)**.
- 6 Copie el controlador en una unidad de disquete, un CD, un DVD o una unidad USB.  
Repita este paso para todos los controladores necesarios.
- 7 Durante la instalación del sistema operativo, use los medios que creó con la opción **Load Driver (Cargar controlador)** para cargar controladores de almacenamiento masivo.  
Para obtener más información sobre cómo reinstalar el sistema operativo, consulte el documento pertinente en [Dell.com/support/home](http://Dell.com/support/home).

## Instalación o actualización de controladores Windows para la Shared PERC 8

Este procedimiento se aplica a la actualización de los controladores para los sistemas operativos Windows admitidos.

- ① **NOTA:** Las controladoras PERC H310/H710/H710P/H810 utilizan el mismo controlador que la Shared PERC 8 y no requieren instalaciones de controlador independientes.
- ① **NOTA:** Para obtener más información, consulte la *PowerEdge VRTX Storage Subsystem Compatibility Matrix (Matriz de compatibilidad del subsistema de almacenamiento de PowerEdge VRTX)* en [Dell.com/support/home](http://Dell.com/support/home).
- ① **NOTA:** Cierre todas las aplicaciones del sistema antes de actualizar el controlador.

- 1 Introduzca el soporte (CD, DVD o unidad USB) que contiene el controlador.
- 2 Seleccione **Inicio > Configuración > Panel de control > Sistema**.  
Aparece la ventana **Propiedades del sistema**.
  - ① **NOTA:** La ruta de acceso a **Propiedades del sistema** puede variar según la familia del sistema operativo.
- 3 Haga clic en la pestaña **Hardware**.
- 4 Haga clic en **Administrador de dispositivos**.  
Aparece la pantalla **Administrador de dispositivos**.
  - ① **NOTA:** La ruta de acceso al **Administrador de dispositivos** puede variar según la familia del sistema operativo.
- 5 Expanda **Controladores SCSI y RAID**. Para ello, haga doble clic en la entrada o haga clic en el símbolo "más" situado junto a **SCSI y Controladora RAID**.
  - ① **NOTA:** En Windows Server 2012 o Windows Server 2008, la tarjeta Shared PERC 8 aparece bajo **Controladoras de almacenamiento**.



- 6 Haga doble clic en el controlador RAID para el que desea actualizar el controlador.
- 7 Haga clic en la pestaña **Controlador** y en **Actualizar controlador**.  
Se mostrará la pantalla para actualizar el asistente del controlador de dispositivos.
- 8 Seleccione la opción **Instalar desde una lista o ubicación específica**.
- 9 Haga clic en **Next (Siguiente)**.
- 10 Realice los pasos que se indican en el asistente y acceda a la ubicación de los archivos del controlador.
- 11 Seleccione el archivo INF del soporte de controladores (CD, DVD u otro medio).
- 12 Haga clic en **Siguiente** y continúe con los pasos de instalación del asistente.
- 13 Haga clic en **Finalizar** para salir del asistente y reiniciar el sistema de modo que se apliquen los cambios.

**NOTA:** Dell proporciona el Dell Update Package (DUP) para actualizar los controladores en los sistemas que ejecutan sistemas operativos Windows Server 2012/2012 R2 o Windows Server 2008/2008 R2. DUP es una aplicación ejecutable que actualiza los controladores de dispositivos específicos. DUP admite interfaz de línea de comando y ejecución silenciosa. Para obtener más información, consulte [Dell.com/support](http://Dell.com/support).

## Instalación o actualización de controladores Linux para la Shared PERC 8

Utilice los procedimientos que se describen en esta sección para actualizar el driver de las distribuciones compatibles de Red Hat y SUSE de Linux. Para asegurarse de que tiene la versión actual del driver, descargue el driver actualizado de Linux en [Dell.com/support](http://Dell.com/support).

**NOTA:** Las controladoras PERC H310/H710/H710P/H810 utilizan el mismo controlador que la Shared PERC 8 y no requieren instalaciones de controlador independientes.

## Instalación o actualización del paquete de controlador en RHEL mediante la compatibilidad KMOD

**NOTA:** Este procedimiento se aplica a Red Hat Enterprise Linux 6 SP5, 6.6, 6.7 y 7.1.

Para instalar el paquete RPM con soporte KMOD, realice los pasos siguientes:

- 1 Descomprima el paquete de versión del driver tarball comprimido mediante el comando `tar vxzf <driver name>`.
- 2 Instale el paquete del driver utilizando el comando `.rpm -ihv kmod-megaraid_sas-<version>.x86_64.rpm`

**NOTA:** Utilice `rpm -Uvh <package name>` cuando actualice un paquete existente.

- 3 Reinicie el sistema para que la actualización del controlador surta efecto.
- 4 Compruebe que el driver se haya cargado mediante el comando `modinfo megaraid_sas`.
- 5 Vea la lista de controladoras instaladas en el sistema mediante el comando `lspci | grep IOV`.

## Instalación o actualización del paquete de controlador en SLES mediante la compatibilidad KMP

**NOTA:** Este procedimiento se aplica a SUSE Enterprise Linux 11 SP3, 12 y 13.

Para instalar el paquete RPM con compatibilidad KMP, realice los pasos siguientes:

- 1 Descomprima el paquete de versión del driver tarball comprimido mediante el comando `tar vxzf <driver name>`.
- 2 Instale el paquete del driver utilizando el comando `.rpm -ihv lsi-megaraid_sas-<version>.x86_64.rpm`

① **NOTA:** Utilice `rpm -Uvh <package name>` cuando actualice un paquete existente.

- 3 Reinicie el sistema para que la actualización del controlador surta efecto.
- 4 Compruebe que el driver se haya cargado mediante el comando `modinfo megaraid_sas`.
- 5 Vea la lista de controladoras instaladas en el sistema mediante el comando `lspci | grep IOV`.

## Instalación o actualización de controladores VMware para la Shared PERC 8

Para obtener información acerca de cómo instalar los drivers en VMware ESXi 5.1, 5.5 y 6.0, consulte [kb.vmware.com/kb/2005205](http://kb.vmware.com/kb/2005205). Para obtener información acerca de los drivers de VMware ESXi, consulte la documentación de VMware ESXi en [Dell.com/virtualizationsolutions](http://Dell.com/virtualizationsolutions).

## Instalación o actualización del firmware

El subsistema de almacenamiento VRTX incluye los drivers y el firmware de la tarjeta compartida PERC, el firmware de la infraestructura del chasis y el CMC. Al actualizar cualquiera de estos componentes, asegúrese de que todas las versiones de los componentes se encuentren en un nivel compatible.

- ① **NOTA:** Para obtener más información, consulte la *PowerEdge VRTX Storage Subsystem Compatibility Matrix (Matriz de compatibilidad del subsistema de almacenamiento de PowerEdge VRTX)* en [Dell.com/support/home](http://Dell.com/support/home).
- ① **NOTA:** Los archivos de imagen del firmware independiente son necesarios para actualizar las tarjetas internas y externas compartidas PERC compartidas.

## Actualización del firmware

Antes de comenzar, descargue el Dell Update Package para el firmware.

- 1 Inicie sesión en la CMC de VRTX.
- 2 Asegúrese de apagar todos los módulos del servidor.
- 3 Vaya a **Storage (Almacenamiento)** y haga clic en la pestaña **Update (Actualizar)**.
- 4 Vaya hasta la ubicación donde haya descargado el archivo y seleccione el nuevo archivo.
- 5 Haga clic en **Cargar**.
- 6 Después de la transferencia del archivo, marque la casilla de verificación junto a la versión y haga clic en **Update (Actualizar)**.

① **NOTA:** El firmware de la tarjeta compartida PERC 8 solamente se puede actualizar desde VRTX Chassis Management Controller. Los DUP del firmware no responden si se ejecutan en Windows desde un servidor.

① **NOTA:** Es posible que ocurran errores en la actualización del firmware si la controladora RAID en el sistema está realizando una tarea de E/S en segundo plano (es decir, una comprobación de coherencia, una inicialización en segundo plano, una recreación o una reconstrucción). Asegúrese de permitir que finalice la tarea en segundo plano antes de intentar actualizar el firmware.

① **NOTA:** Las tareas de Patrol Read no afectan a la actualización del firmware.

# Configuración de la agrupación de clústeres y múltiples rutas

Al configurar la solución VRTX con la tarjeta compartida PERC 8, es posible que deba optimizar el sistema en función de su situación de uso y configuración específicas. Cada sistema operativo expone distintos ajustes para el usuario. A continuación, se incluye una lista de algunos de los ajustes que pueden ser útiles para su situación específica de uso. Siempre debe revisar la documentación proporcionada por el proveedor del sistema operativo para obtener una explicación más completa de estos y otros ajustes que no aparecen en este documento.

Temas:

- [Configuración de la compatibilidad con múltiples rutas en Windows](#)
- [Configuración de múltiples rutas en Windows](#)
- [Configuración de la compatibilidad con múltiples rutas en VMWare](#)
- [Configuración de la agrupación de clústeres y múltiples rutas en VMware](#)
- [Compatibilidad con agrupación en clústeres y múltiples rutas par Linux](#)

## Configuración de la compatibilidad con múltiples rutas en Windows

En Windows, la compatibilidad con múltiples rutas se habilita mediante la instalación de un controlador MPIO. Se debe agregar el dispositivo PERC 8 compartido a la lista de dispositivos que MPIO reúne después de la instalación del controlador de dispositivo.

**ⓘ | NOTA: Si no tiene un disco virtual asignado al host, la Dell Shared PERC 8 no estará disponible como un dispositivo de múltiples rutas.**

Realice los siguientes pasos para agregar la tarjeta PERC 8 compartida:

- 1 Abra el panel de control de MPIO.
- 2 Haga clic en la pestaña **Discover Multi-Paths (Detectar múltiples rutas)**.
- 3 Seleccione **DELL Shared PERC8** y haga clic en **Add (Agregar)**.

Este es un procedimiento de configuración que se realiza una sola vez. Después de que el dispositivo PERC 8 compartido se agrega a la lista de dispositivos, el controlador MPIO reúne todas las instancias de un mismo disco virtual en un solo disco. La política de múltiples rutas recomendada para Windows es la operación por turnos (con subconjunto).

## Configuración de múltiples rutas en Windows

**Configuración de múltiples rutas (MPIO):** Dell recomienda la siguiente configuración del registro cuando configure la MPIO:

**Tabla 4. Configuración del registro**

Temporizador MPIO	Valor
HKLM\System\CurrentControlSet\Services\DISK\TimeOutValue	30
HKLM\system\CurrentControlSet\Services\MPIO\Parameters\PathVerifyEnabled	0
HKLM\system\CurrentControlSet\Services\MPIO\Parameters\PDORemovePeriod	60
HKLM\system\CurrentControlSet\Services\MPIO\Parameters\UseCustomPathRecoveryInterval	1
HKLM\system\CurrentControlSet\Services\MPIO\Parameters\PathRecoveryInterval	25

⚠ **PRECAUCIÓN:** Realice siempre una copia de seguridad de los archivos de registro (system.dat y user.dat) antes de editar el registro.

⚠ **PRECAUCIÓN:** El uso incorrecto del Editor de registro puede causar problemas graves que pueden requerir la reinstalación de Windows. Dell no puede garantizar que los problemas derivados del uso incorrecto del Editor del registro se puedan solucionar. Use el Editor de registro bajo su propia responsabilidad.

Para obtener más información sobre cómo editar el registro, consulte el tema de la ayuda en línea Cambio de claves y valores en el Editor de registro (regedit.exe).

## Configuración de la agrupación en clúster en Windows

Las siguientes entradas de registro son necesarias en cada nodo del clúster para habilitarlos y ver las unidades en la Shared PERC 8:

**Tabla 5. Entradas de registro**

Ubicación	Tipo de entrada	Propiedad	Valor
HKLM\SYSTEM \CurrentControlSet\Services \ClusDisk\Parameters	DWORD	AllowBusTypeRAID	0x01

**Configuración del clúster:** QuorumArbitrationTimeMax = 90

Este valor deberá aumentarse hasta 90 desde un valor predeterminado de 20. Esto permite que la solución de clúster tolere una protección contra errores de la controladora, que a veces puede tardar hasta 80 segundos.

Para cambiar el valor de registro de **QuorumArbitrationTimeMax** mediante PowerShell para Windows Server 2012 y Windows Server 2012 R2, haga lo siguiente:

- 1 Desde un nodo del clúster, abra una solicitud de PowerShell elevada.
- 2 Ejecute el siguiente comando con el valor adecuado:  
`Get-Cluster | %{ $_. QuorumArbitrationTimeMax = 90 }`
- 3 Para confirmar que el valor **QuorumArbitrationTimeMax** ha cambiado en el clúster ejecute:  
`Get-Cluster | fl *`

Para obtener más detalles sobre la configuración de la agrupación en clústeres en entornos de Windows, consulte [Construcción de clústeres de Microsoft Windows Server 2012 en Dell PowerEdge VRTX](#).

# Configuración de la compatibilidad con múltiples rutas en VMWare

En VMWare, la compatibilidad con múltiples rutas se habilita automáticamente mediante el uso de Native Multipathing (Múltiples rutas nativas - NMP) para todas las tarjetas Shared PERC 8 en las versiones Dell de los sistemas operativos ESXi.

① | **NOTA: La política de múltiples rutas recomendada es la de elementos utilizados más recientemente (MRU).**

## Configuración de la agrupación de clústeres y múltiples rutas en VMware

**Configuración de múltiples rutas:** no hay una configuración recomendada a parte de la configuración predeterminada

### Configuración del clúster:

En VMware, es posible que la contención de LUN sea un problema con implementaciones de clústeres grandes. A continuación, verá algunas pautas y ajustes que Dell recomienda usar para la configuración de un clúster con almacenamiento compartido:

- 1 Si es posible, tenga más de un LUN para almacenamiento de datos para reducir la contención del LUN y los conflictos de reserva.
- 2 Un alto número de máquinas virtuales por LUN también puede aumentar la contención de LUN. Debido a cargas de trabajo diferentes, es difícil identificar pautas precisas para las VM por LUN, pero una práctica recomendada consiste en no superar las 64 máquinas virtuales por LUN para la optimización adecuada de su solución particular.
- 3 Se recomiendan los siguientes valores para la limitación de profundidad de cola del LUN:

```
queuefullsamplesize: 32
queuefullthresholdsize: 8
```

Consulte la documentación de VMware para obtener más detalles sobre esta configuración y sobre cómo modificarla.

Para obtener más información, consulte el artículo de la base de conocimientos "Controlling LUN queue depth throttling in VMware ESX/ESXi" (Cómo controlar la limitación de profundidad de cola de un LUN en VMware ESX/ESXi) (1008113).

- 4 Configuración de las solicitudes de disco pendientes máximas para las máquinas virtuales:

Dell recomienda el valor siguiente para las solicitudes de disco pendientes máximas de los mundos conflictivos:

```
NoOfOutstandingIOsWithCompetingWorlds: 128
```

Asegúrese de que utiliza un valor de 128 o inferior para obtener las solicitudes de disco pendientes máximas que admite la versión disponible más reciente de VMware.

Consulte la documentación de VMware para obtener más detalles sobre esta configuración y sobre cómo modificarla.

Para obtener más información, consulte el artículo de la base de conocimientos "Setting the Maximum Outstanding Disk Requests for virtual machines" (Configuración de las solicitudes de disco pendientes máximas para las máquinas virtuales) (1268).

- 5 Umbral de reserva de discos:

- VMware define este valor como el "período en la que las reservas con recuento se permiten en un dispositivo (en ms)". Esta configuración se puede utilizar para aumentar la legitimidad de las reservas del LUN desde varios hosts. Este ajuste se puede encontrar en la GUI de vSphere.

Dell recomienda el siguiente umbral de reserva de disco:

```
DiskReservationThreshold 1
```

- 6 Para ayudar a determinar si tiene conflictos de reserva y obtener registro adicional para diagnosticar los problemas de contención de almacenamiento, la siguiente configuración de registro puede ser útil:

```
ReservationBacktrace: 1
Scsi.LogScsiAborts: 1
Scsi.LogCmdErrors: 1
```

① **NOTA:** Se espera que ocurran algunos conflictos con la reserva; no todos los errores de comando indican un error. Consulte la documentación de VMware para obtener información adicional.

# Compatibilidad con agrupación en clústeres y múltiples rutas par Linux

## Instalación de múltiples rutas en Linux

En Linux, se admiten múltiples rutas mediante el módulo de múltiples rutas del asignador de dispositivos.

El módulo del asignador de dispositivos debe instalarse si no forma parte de la instalación predeterminada: `device-mapper-multipath-<versión>(RHEL)` y `device-mapper-<versión>(SLES)`. Esto se puede instalar mediante cualquiera de las herramientas de Update Manager, como yum o yast.

## Configuración de múltiples rutas en SLES

- 1 Modifique el archivo **multipath.conf** en `/etc/multipath.conf` con los parámetros sugeridos en [Archivos de múltiples rutas para la configuración de múltiples rutas de Linux](#). Si está copiando el archivo desde Windows, utilice el archivo dos2Unix **multipath.conf** una vez que lo haya copiado.
- 2 Para iniciar los servicios de múltiples rutas y habilitarlos para iniciarse en el reinicio:

```
chkconfig multipathd on
```

```
chkconfig boot.multipath on
```

Si no se inicia automáticamente el servicio `boot.multipath` en el inicio del sistema, haga lo siguiente para iniciarlo manualmente:

```
/etc/init.d/boot.multipath start
```

```
/etc/init.d/multipathd start
```

- 3 La configuración de múltiples rutas se puede comprobar con la información en el archivo `/etc/multipath.conf` utilizando los siguientes comandos.

```
multipath -v2 -d
```

```
multipath -v3 -d
```

Una vez que se haya comprobado que los comandos anteriores son correctos, los dispositivos de múltiples rutas están disponibles en `/dev/mapper/mpathX` de manera predeterminada donde la X son los dispositivos elegibles de múltiples rutas.

Puede utilizar **multipath-ll** para comprobar el estado de la configuración de múltiples rutas. El resultado debe ser similar a la información que se muestra a continuación:

```
linux-ha-2:~ #multipath -ll
```

```
mpathc (3690b11c025a5ef001b289a2f60d160b6) dm-1 DELL, Shared PERC8
```

```
size=50G features='0' hwhandler='0' wp=rw
```

```
|+-+ policy='round-robin 0' prio=50 status=active
```

```
| ` - 1:2:1:0 sdc 8:32 active ready running
```

```

`-+- policy='round-robin 0' prio=10 status=enabled
`- 2:2:1:0 sde 8:64 active ready running

mpathb (3690b11c025a5ef001b2895c11d374ab5) dm-0 DELL, Shared PERC8
size=10G features='0' hwhandler='0' wp=rw

|+- policy='round-robin 0' prio=50 status=active
| `- 1:2:0:0 sdb 8:16 active ready running

`-+- policy='round-robin 0' prio=10 status=enabled
`- 2:2:0:0 sdd 8:48 active ready running

```

En el resultado anterior, el campo **status (estado)** nos muestra si una ruta está **active (activa)** o **enabled (habilitada)**. La ruta **activa** suministra los datos a la E/S. El campo Priority (Prioridad) también se utiliza en el campo de estado para identificar la ruta de máxima prioridad. Además, cada ruta tiene un identificador de acceso exclusivo a la VD compartida (para **mpathc** es **/dev/sdc** y **/dev/sde**).

## Configuración de múltiples rutas en RHEL

- 1 Modifique el archivo **multipath.conf** en `/etc/multipath.conf` con los parámetros sugeridos en [Archivos de múltiples rutas para la configuración de múltiples rutas de Linux](#). Si está copiando el archivo desde Windows, utilice el archivo dos2Unix **multipath.conf** una vez que lo haya copiado.

- 2 Para iniciar los servicios de múltiples rutas y habilitarlos para iniciarse en el reinicio:

```
chkconfig multipathd on
```

Si no se inicia automáticamente el servicio `boot.multipath` en el inicio del sistema, haga lo siguiente para iniciarlo manualmente:

```
/etc/init.d/multipathd start
```

- 3 La configuración de múltiples rutas se puede comprobar con la información en el archivo **/etc/multipath.conf** utilizando los siguientes comandos.

```
multipath -v2 -d
```

```
multipath -v3 -d
```

Una vez que se haya comprobado que los comandos anteriores son correctos, los dispositivos de múltiples rutas están disponibles en **/dev/mapper/mpathX** de manera predeterminada donde la X son los dispositivos elegibles de múltiples rutas.

Puede utilizar **multipath-ll** para comprobar el estado de la configuración de múltiples rutas. El resultado debe ser similar a la información que se muestra a continuación:

```
linux-ha-2:~ #multipath -ll
```

```

mpathc (3690b11c025a5ef001b289a2f60d160b6) dm-1 DELL, Shared PERC8
size=50G features='0' hwhandler='0' wp=rw

|+- policy='round-robin 0' prio=50 status=active
| `- 1:2:1:0 sdc 8:32 active ready running

`-+- policy='round-robin 0' prio=10 status=enabled

```

```

`- 2:2:1:0 sde 8:64 active ready running

mpathb (3690b11c025a5ef001b2895c11d374ab5) dm-0 DELL, Shared PERC8

size=10G features='0' hwhandler='0' wp=rw

|+- policy='round-robin 0' prio=50 status=active

| `- 1:2:0:0 sdb 8:16 active ready running

`+- policy='round-robin 0' prio=10 status=enabled

`- 2:2:0:0 sdd 8:48 active ready running

```

En el resultado anterior, el campo **status (estado)** nos muestra si una ruta está **active (activa)** o **enabled (habilitada)**. La ruta **activa** suministra los datos a la E/S. El campo Priority (Prioridad) también se utiliza en el campo de estado para identificar la ruta de máxima prioridad. Además, cada ruta tiene un identificador de acceso exclusivo a la VD compartida. (Para **mpathc** es **/dev/sdc** y **/dev/sde**).

## Archivos de múltiples rutas para la configuración de múltiples rutas de Linux

Los siguientes son archivos multipath.conf de ejemplo que se pueden utilizar para la configuración de múltiples rutas de Linux. Es posible que los archivos requieran modificaciones en función de sus requisitos de configuración específicos. Consulte la documentación proporcionada por el proveedor de distribución de Linux para obtener más instrucciones sobre la configuración de múltiples rutas.

### RHEL 6.5, 6.6, 6.7

```

valores predeterminados {
nivel de detalle 2
polling_interval 10
checker_timeout 90
}

dispositivos {
dispositivo {
proveedor "DELL"
producto "PERC8 compartida"
hardware_handler "1 alua"
path_grouping_policy failover
prio alua
path_checker tur
prioridades rr_weight
conmutación por recuperación inmediata

```



```

error no_path_retry
path_selector "operación por turnos 0"
flush_on_last_del no
user_friendly_names "si"
función "0"
fast_io_fail_tmo 5
}
}

```

## **RHEL 7.1**

```

valores predeterminados {
nivel de detalle 2
polling_interval 10
uid_attribute "ID_SERIAL"
checker_timeout 90
}
dispositivos {
dispositivo {
proveedor "DELL"
producto "PERC8 compartida"
hardware_handler "1 alua"
path_grouping_policy failover
prio alua
path_checker tur
prioridades rr_weight
conmutación por recuperación inmediata
error no_path_retry
path_selector "operación por turnos 0"
flush_on_last_del no
user_friendly_names "si"
alias_prefix "mpath-sperc"

```

función "0"

fast\_io\_fail\_tmo 5

}

}

restringir {

wwid "<WWID de OS VD>"

}

#### **Para todas las versiones hasta SLES 11 SP4**

valores predeterminados {

nivel de detalle 2

polling\_interval 10

uid\_attribute "ID\_SERIAL"

checker\_timeout 90

}

dispositivos {

dispositivo {

proveedor "DELL"

producto "PERC8 compartida"

hardware\_handler "1 alua"

path\_grouping\_policy failover

prio alua

path\_checker tur

prioridades rr\_weight

conmutación por recuperación inmediata

error no\_path\_retry

path\_selector "operación por turnos 0"

flush\_on\_last\_del no

user\_friendly\_names "sí"

alias\_prefix "mpath-sperc"

función "0"

```
fast_io_fail_tmo 5
```

```
}
```

```
}
```

## **SLES 12**

```
valores predeterminados {
```

```
nivel de detalle 2
```

```
polling_interval 10
```

```
uid_attribute "ID_SERIAL"
```

```
checker_timeout 90
```

```
}
```

```
dispositivos {
```

```
dispositivo {
```

```
proveedor "DELL"
```

```
producto "PERC8 compartida"
```

```
hardware_handler "1 alua"
```

```
path_grouping_policy failover
```

```
prio alua
```

```
path_checker tur
```

```
prioridades rr_weight
```

```
conmutación por recuperación inmediata
```

```
error no_path_retry
```

```
path_selector "operación por turnos 0"
```

```
flush_on_last_del no
```

```
user_friendly_names "si"
```

```
alias_prefix "mpath-sperc"
```

```
función "0"
```

```
fast_io_fail_tmo 5
```

```
}
```

```
}
```

```
restringir {
```

```
wwid "<WWID de OS VD>"
```

```
}
```

## Configuración del clúster en Linux

- Cuando configure dispositivos sbd STONITH, asegúrese de que el tiempo de espera del mensaje esté establecido en 120 segundos y que el temporizador de vigilancia está establecido en, al menos, 60 segundos. Esto es para asegurar que la controladora SPERC funciona correctamente.

## Recomendaciones generales para la configuración de múltiples rutas en un entorno Linux.

- Se puede obtener información adicional en los siguientes enlaces:
  - [https://www.suse.com/documentation/sles11/singlehtml/stor\\_admin/stor\\_admin.html#multipathing](https://www.suse.com/documentation/sles11/singlehtml/stor_admin/stor_admin.html#multipathing)
  - [https://access.redhat.com/documentation/en-US/Red\\_Hat\\_Enterprise\\_Linux/7/pdf/DM\\_Multipath/Red\\_Hat\\_Enterprise\\_Linux-7-DM\\_Multipath-en-US.pdf](https://access.redhat.com/documentation/en-US/Red_Hat_Enterprise_Linux/7/pdf/DM_Multipath/Red_Hat_Enterprise_Linux-7-DM_Multipath-en-US.pdf)
  - [https://access.redhat.com/documentation/en-US/Red\\_Hat\\_Enterprise\\_Linux/6/html-single/DM\\_Multipath/](https://access.redhat.com/documentation/en-US/Red_Hat_Enterprise_Linux/6/html-single/DM_Multipath/)
- Dell recomienda utilizar nombres de fácil uso (/dev/mapper/mpathx en lugar de /dev/dm-n). Este último está destinado solo para uso interno.
- En algunos casos, es posible que no se desee usar el módulo de múltiples rutas para agregar discos USB o locales. Para estos dispositivos, los siguientes pasos pueden utilizarse para desactivarlos del asignador de dispositivos:

- a Utilice /lib/udev/scsi\_id -g -u /dev/sdx para encontrar el wwid del disco local

Por ejemplo:

```
/lib/udev/scsi_id -g -u /dev/sda
```

```
36d4ae52092e175001ab9d33c2941385a [Local Disk wwid]
```

- b Modifique el archivo multi path.conf proporcionado y restrinja el wwid de todos los discos locales anteriores

Por ejemplo:

```
restringir {
```

```
wwid "36d4ae52092e175001ab9d33c2941385a"
```

```
}
```

# Aplicaciones de administración para la tarjeta Shared PERC 8

Dell Chassis Management Controller (CMC) permite:

- Configurar el sistema RAID compartido
- Crear y administrar varios grupos de discos
- Controlar y supervisar varios sistemas RAID
- Activar LKM en Shared PERC
- Proporcionar mantenimiento en línea a través de una interfaz web o la interfaz de línea de comandos (CLI)

**ⓘ NOTA:** Dell OpenManage Storage Management, la utilidad de configuración del BIOS (Ctrl+L) o la utilidad de configuración RAID Unified Extensible Firmware Interface (UEFI) no admiten la tarjeta PERC 8 compartida y solo se pueden utilizar para administrar las tarjetas PERC no compartidas. En el caso de las tarjetas PERC no compartidas, consulte la Guía del usuario de PERC específica para el sistema en [Dell.com/storagecontrollermanuals](http://Dell.com/storagecontrollermanuals).

Para obtener más información sobre la interfaz de web de CMC o los comandos de la CLI disponibles para Shared PERC 8, consulte *Dell Chassis Management Controller for Dell PowerEdge VRTX User's Guide (Guía del usuario de Dell Chassis Management Controller para Dell PowerEdge VRTX)* en [Dell.com/esmmanuals](http://Dell.com/esmmanuals).

**ⓘ NOTA:** Asegúrese de que todos los componentes de software se hayan actualizado a las versiones más recientes. Para obtener información sobre las versiones de drivers y firmware más recientes admitidas, visite el vínculo Drivers and Downloads (Drivers y descargas) en [Dell.com/support/drivers](http://Dell.com/support/drivers) correspondiente a su sistema.

# Clave de seguridad y administración de RAID

**NOTA:** PERC H310 no es compatible con ninguna implementación de seguridad.

Temas:

- Implementación de claves de seguridad
- Solución de problemas a los errores de la clave de seguridad

## Implementación de claves de seguridad

Las tarjetas internas y externas de Dell Shared PowerEdge RAID Controller 8 (SPERC8) son compatibles con discos de autocifrado (SED) para la protección de datos contra pérdida o robo de SED. La protección se logra usando tecnología de cifrado en las unidades. Hay una clave de seguridad por controladora. La controladora usa la clave de seguridad para bloquear y desbloquear el acceso a los discos físicos compatibles con el cifrado. Para aprovechar esta función, es necesario lo siguiente:

- 1 Disponer de SED en su sistema.
- 2 Crear una clave de seguridad:

**NOTA:** La implementación de la clave de seguridad requiere un firmware que habilite LKM en Shared PERC.

- 3 Cifrar discos virtuales.

**NOTA:** Cuando las controladoras SPERC8 operan en modo de tolerancia a errores, la clave de seguridad de las controladoras debe coincidir.

## Configuración y administración de unidades de disco duro con capacidad SED

La configuración y la administración de unidades de disco duro con capacidad SED incluyen las siguientes funciones:

- Administración de la clave local - LKM
- Creación de una clave de seguridad
- Modificación de la clave de seguridad
- Eliminación de una clave de seguridad
- Creación de discos virtuales seguros
- Protección de discos virtuales previamente creados
- Importación o desactivación de configuraciones ajenas seguras y migración de discos seguros
- Borrado criptográfico

**NOTA:** Para obtener información detallada acerca de la administración de la clave de seguridad, consulte *Dell Chassis Management Controller for Dell PowerEdge VRTX User's Guide (Guía del usuario de Dell Chassis Management Controller para Dell PowerEdge VRTX)* en [Dell.com/poweredgemanuals](http://Dell.com/poweredgemanuals).

# Solución de problemas a los errores de la clave de seguridad

## Errores de importación de configuración ajena segura

Una configuración ajena es una configuración de RAID que ya existe en un disco físico de reemplazo que se instala en un sistema. Una configuración ajena protegida es una configuración de RAID que se ha creado con una clave de seguridad diferente.

Existen dos casos en los que puede fallar un proceso de importación de configuración ajena segura:

- **Error de autenticación de la contraseña:** no es posible importar un disco virtual protegido con una clave de seguridad diferente a la de la controladora actual sin la autenticación de la contraseña original utilizada para protegerlo. Proporcione la contraseña correcta para importar la configuración ajena protegida. Si extravió u olvidó la contraseña, los discos ajenos protegidos permanecerán bloqueados (inaccesibles) hasta que se introduzca la contraseña correcta o hasta que se realice un borrado criptográfico.
- **El disco virtual protegido se encuentra en estado desconectado después de introducir la contraseña correcta:** debe comprobar por qué se ha producido un error en el disco virtual y corregir el problema. Consulte el tema [Solución de problemas](#).

## Error al seleccionar o configurar discos que no son de autocifrado

Un disco virtual puede estar protegido o desprotegido en función de cómo se configuró cuando se creó. Para crear un disco virtual protegido, la controladora debe tener una clave de seguridad y el disco virtual debe almacenarse solamente en unidades de autocifrado (SED). Para seleccionar o configurar unidades que no son de autocifrado, debe crear un disco virtual no protegido. Puede crear un disco virtual no protegido incluso cuando exista una clave de seguridad. En **Secure VD (VD protegido)**, seleccione **No** en el menú **Create New VD (Crear VD nuevo)**.

**NOTA:** Para obtener información sobre la creación de discos virtuales, consulte la *Dell Chassis Management Controller for Dell PowerEdge VRTX User's Guide (Guía del usuario Dell Chassis Management Controller para Dell PowerEdge VRTX)* en [Dell.com/poweredgemanuals](http://Dell.com/poweredgemanuals).

## Error al borrar la clave de seguridad

Una clave de seguridad se usa para bloquear o desbloquear el acceso a un componente con seguridad habilitada. Esta clave no se utiliza en el cifrado real de los datos. Si hay una clave de seguridad, es posible que haya discos virtuales protegidos y no protegidos.

Para eliminar la clave de seguridad, debe disponer de una clave de seguridad previamente establecida en la controladora y no pueden existir discos protegidos configurados. Si los hubiera, quítelos o elimínelos.

## Error en la tarea Borrado criptográfico en discos físicos

El borrado criptográfico es un proceso que consiste en borrar permanentemente todos los datos de manera segura en un disco físico con capacidad de cifrado y restablecer los atributos de seguridad. Se utiliza en algunas ocasiones, como al borrar una configuración ajena en caso de haber olvidado o perdido la contraseña o al desbloquear un disco bloqueado previamente.

El borrado criptográfico se puede ejecutar solamente en discos con opción de cifrado, siempre y cuando los discos no sean repuestos dinámicos y no estén configurados (no sean parte de un disco virtual). Asegúrese de que se cumplan las condiciones.

## Solución de problemas

Para obtener ayuda con la tarjeta (PERC) 8 compartida de la controladora Dell Shared PowerEdge RAID, se puede poner en contacto con el representante de servicio técnico de Dell o consultar [Dell.com/contactdell](http://Dell.com/contactdell).

Temas:

- [Problemas generales](#)
- [Problemas con los discos físicos](#)
- [Problemas en los discos virtuales](#)
- [Problemas del controlador](#)
- [Problemas de la controladora](#)
- [Códigos de indicadores de la unidad de disco duro](#)

### Problemas generales

#### La tarjeta Shared PERC 8 no se ve en el Administrador de dispositivos

**Problema:** El dispositivo no aparece en el **Device Manager (Administrador de dispositivos)**.

**Acción correctiva:** En la aplicación Dell Chassis Management Controller (CMC), asegúrese de que la tarjeta compartida PERC 8 se haya asignado correctamente al módulo del servidor. Para obtener más información sobre la asignación de adaptadores virtuales para las ranuras del servidor, consulte la *Guía del usuario de Dell Chassis Management Controller para Dell PowerEdge VRTX* en [Dell.com/poweredgemanuals](http://Dell.com/poweredgemanuals).

**NOTA:** Realice cambios en la asignación **Virtual Adapter to Server Slot (Adaptador virtual a ranura de servidor)** solamente cuando los módulos de servidor se encuentren apagados.

Si la asignación **Virtual Adapter to Server Slot (Adaptador virtual a ranura de servidor)** es correcta y el dispositivo todavía no aparece en el **Device Manager (Administrador de dispositivos)**, apague el sistema y vuelva a colocar la tarjeta Shared PERC 8.

#### Mensajes de advertencia en disco o de errores críticos mostrados en el Registro de eventos de Windows

**Problema:** Mensajes de error, como `Critical Event11, PERCSAS2The driver detected a controller error on \Device\RaidPort...`

o

Warning event: Event 153, Disk



The IO operation at logical block address xxxxxx for Disk x was retried

Que hacen referencia al controlador PercSAS2 en el **Registro de eventos de Windows**.

**Acción correctiva:** Estos mensajes de error se pueden originar en algunos casos no críticos. Consulte los registros de CMC y el estado del sistema para identificar los errores repetidos.

**NOTA:** Los mensajes Event 153 o Event 11 en el Windows Event log (Registro de eventos de Windows) no requieren ninguna acción correctiva.

## Las tarjetas Shared PERC 8 no funcionan

**Problema:** Las tarjetas Shared PERC 8 no funcionan en los sistemas con una configuración de tarjeta Shared PERC 8 tolerante a errores.

**Acción correctiva:** Este problema se puede producir si la configuración de propiedades para tarjeta Shared PERC 8 no es compatible entre dos tarjetas Shared PERC 8. Asegúrese de que los paquetes de firmware sean idénticos para las dos tarjetas Shared PERC 8.

## Se ha notificado un error grave o daños en los datos

**Problema:** Al acceder a los discos virtuales, se notifican errores fatales o daños en los datos.

**Acción correctiva:** Póngase en contacto con el servicio de asistencia técnica Dell .

## Mensaje de error de EMM mostrado tras la actualización del firmware de EMM

**Problema:** La CMC muestra un mensaje de error inmediatamente después de una actualización del gabinete de que el módulo EMM ha fallado.

**Acción correctiva:** Después de una actualización de EMM, apague y reinicie el chasis VRTX.

## Comportamiento errático del LED de la unidad tras la actualización del firmware EMM

**Problema:** Después de actualizar el estado de la unidad del firmware de EMM, es posible que se pierda la sincronización de los patrones de parpadeo del LED.

**Descripción:** Si las controladoras EMM pierden la sincronización durante una actualización del EMM, puede que el LED de estado de la unidad se actualice mediante los EMM fuera de secuencia causando un patrón de parpadeo sin identificar.

**NOTA:** El estado normal del LED de estado es de color verde fijo y no se vería afectado. Apague y reinicie el chasis para corregir esta situación. Si un chasis externo está apagado y se reinicia, el chasis VRTX debe apagarse primero.

**Acción correctiva:** Apague y reinicie el gabinete o chasis.

## Variaciones de rendimiento entre los modos de caché de escritura simultánea y de escritura no simultánea

**Problema:** El rendimiento varía enormemente según las configuraciones, el tipo de unidad, las aplicaciones y las cargas de trabajo de E/S. El rendimiento del modo de política de actualización tanto de la memoria principal como de la memoria caché suele ser inferior al del modo de exclusividad para escritura en caché. Algunas configuraciones y cargas de trabajo muestran diferencias de rendimiento significativas.

**Acción correctiva:** Evalúe sus necesidades de máximo rendimiento de E/S (una sola configuración de Shared PERC 8) en comparación con la máxima protección de datos (una configuración de Shared PERC 8 con tolerancia a errores).

## Problemas con los discos físicos

### Estado de error del disco físico

**Problema:** Se ha producido un error en uno de los discos físicos de la matriz de discos.

**Acción correctiva:** Actualice las tarjetas compartidas PERC 8 a la versión más reciente del firmware disponible en [Dell.com/support](https://Dell.com/support). Reemplace el disco físico por uno que funcione, sea compatible con el disco físico anterior y tenga una capacidad igual o superior.

### Velocidad admitida de una unidad que se muestra en blanco

**Problema:** **Capable Speed (Velocidad admitida)** en **Physical Disk (Disco físico)** → **Properties (Propiedades)** es **Blank (En blanco)** para unidades SAS de 12 Gbps.

**Acción correctiva:** La unidad funciona a velocidades de SAS de 6 Gb/s. Para obtener detalles adicionales, póngase en contacto con el servicio de asistencia técnica de Dell. Para obtener más información, consulte [Obtención de ayuda](#).

### El disco físico aparece como bloqueado por la aplicación de administración

**Problema:** Uno o más discos físicos aparecen como **Blocked (Bloqueado)** y no se pueden configurar.

**Acción correctiva:** Asegúrese de que el disco físico sea compatible con reservas persistentes (PR) SCSI-3. Actualice el disco físico y las tarjetas compartidas PERC 8 al firmware más reciente disponible en [Dell.com/support](https://Dell.com/support).

① **NOTA:** Si planea utilizar el paquete de actualización Dell Update Package (DUP) para actualizar el disco físico, apague todos los módulos de servidor y realice un ciclo de encendido en el chasis después de que la actualización se haya completado.

### Varios discos pasan a ser inaccesibles

**Problema:** Múltiples discos se vuelven inaccesibles de forma simultánea.

**Acción correctiva:** Cuando se producen errores en varios discos físicos de un solo arreglo, esto señala un error en la conexión de cables y puede implicar la pérdida de datos. Para recuperar el disco virtual, realice los siguientes pasos:

**⚠ PRECAUCIÓN:** Siga las precauciones de seguridad para evitar descargas electrostáticas.

- 1 Apague el sistema, revise las conexiones de los cables y vuelva a colocar los discos físicos.
- 2 Asegúrese de que todos los discos se encuentran en el gabinete.
- 3 Encienda el sistema y entre en la **Chassis Management Controller** (CMC).
- 4 Utilice CMC para importar la configuración externa detectada o para borrar la configuración externa.

**i NOTA:** Para obtener información la importación o el borrado de la configuración externa, consulte la *Dell Chassis Management Controller for Dell PowerEdge VRTX User's Guide (Guía del usuario de Dell Chassis Management Controller para Dell PowerEdge VRTX)* en [Dell.com/poweredgemanuals](http://Dell.com/poweredgemanuals).

Si el disco virtual es redundante y pasa al estado **Degradado** antes de pasar al estado **Desconectado**, se producirá una operación de regeneración automática una vez importada la configuración. Si el disco virtual pasa directamente al estado **Desconectado** debido a una desconexión del cable o a un corte de energía, se importará el disco virtual en su estado **Óptimo** sin que se produzca ninguna regeneración.

## Recreación de un disco físico en error

**Problema:** Recreación de un disco físico después de que uno de ellos se encuentra en estado de error.

**Acción correctiva:** Si ha configurado repuestos dinámicos, la tarjeta Shared PERC 8 intenta automáticamente recrear el disco físico que se encuentra en estado de error. La recreación automática no se muestra disponible si no hay ningún repuesto dinámico con capacidad suficiente para recrear el disco físico en error. Debe asegurarse de que un disco físico con suficiente capacidad de almacenamiento en el subsistema se haya establecido como repuesto dinámico para recrear el disco físico.

## El repuesto dinámico dedicado externo se muestra como repuesto dinámico global en vista previa de la configuración externa de la CMC antes de la importación de configuración externa

**Problema:** Cuando una unidad asignada como un repuesto dinámico dedicado se convierte en externo, la vista previa de dicha unidad en la GUI de la CMC, en **Storage (Almacenamiento) → Controller (Controladora) → Setup (Configuración)** muestra que la unidad es un **Global Hot-spare (Repuesto dinámico global)**.

**Acción correctiva:** La configuración externa se pueden importar y se asigna como repuesto dinámico dedicado a la matriz a la que fue asignada.

**i NOTA:** Para obtener más información sobre la importación o el borrado de la configuración externa, consulte *Dell Chassis Management Controller for Dell PowerEdge VRTX User's Guide (Guía del usuario de Dell Chassis Management Controller para Dell PowerEdge VRTX)* en [Dell.com/poweredgemanuals](http://Dell.com/poweredgemanuals).

## El disco físico tarda mucho tiempo en reconstruirse

**Problema:** La recreación de un disco físico tarda más tiempo de lo normal.

- Descripción:** Un disco físico tarda más tiempo en recrearse cuando sufre mucha tensión. Hay solamente una operación de E/S de recreación por cada cinco operaciones de E/S del host.
- Acción correctiva:** Si es posible, reduzca la tensión en el disco físico.

## Errores de SMART

La Self Monitoring and Reporting Technology (Tecnología de supervisión automática y generación de informes - SMART) controla el rendimiento interno de todos los motores, cabezales y electrónica del disco físico y detecta los errores previsibles del disco físico.

**NOTA:** Para obtener información sobre dónde encontrar informes de los errores de SMART que pueden indicar un error de hardware, consulte la *Dell Chassis Management Controller for Dell PowerEdge VRTX User's Guide* (Guía del usuario de Dell Chassis Management Controller para Dell PowerEdge VRTX) en [dell.com/esmanuals](http://dell.com/esmanuals).

## Se ha detectado un error de SMART en un disco físico de un disco virtual redundante

**Problema:** Se detecta un error de SMART en un disco físico de un disco virtual redundante.

**Acción correctiva:** Realice los siguientes pasos:

- 1 Realice una copia de seguridad de los datos.
- 2 Extraiga físicamente el disco físico que detectó el error de SMART.

**NOTA:** Si hay un repuesto dinámico, la recreación se inicia con el repuesto dinámico una vez que la unidad se haya eliminado.

- 3 Reemplace el disco por uno nuevo de capacidad igual o superior.
- 4 Realice la operación **Auto Replacement of a Virtual Disk** (Reemplazo automático de un disco virtual).

**NOTA:** La operación **Auto Replacement of Virtual Disk** (Reemplazo automático de disco virtual) le permite copiar datos desde un disco físico de origen de un disco virtual a un disco físico de destino que no forme parte del disco virtual. Para obtener más información sobre la función **Auto Replacement** (Reemplazo automático), consulte [Reemplazar miembro automáticamente](#).

## Se ha detectado un error de SMART en un disco físico de un disco virtual no redundante

**Problema:** Se ha detectado un error de SMART en un disco físico de un disco virtual no redundante.

**Acción correctiva:** Realice los siguientes pasos:

- 1 Realice una copia de seguridad de los datos.
- 2 Extraiga físicamente el disco físico que detectó el error de SMART.

**NOTA:** El disco virtual estará en un estado **Failed** (Con errores) después de extraer el disco físico. Asegúrese de realizar una copia de seguridad de los datos antes de realizar esta operación.

- 3 Reemplace el disco físico afectado por un disco físico nuevo de capacidad igual o superior.
- 4 Elimine el disco virtual con error y vuelva a crear el disco virtual con los mismos miembros.

**NOTA:** Para obtener información sobre la creación y eliminación de discos virtuales, consulte la *Dell Chassis Management Controller for Dell PowerEdge VRTX User's Guide* (Guía del usuario de Dell Chassis Management Controller para Dell PowerEdge VRTX) en [Dell.com/esmanuals](http://Dell.com/esmanuals).

## Errores de reemplazo de miembro automático

**NOTA:** Para obtener más información sobre la función **Auto Replacement Member (Reemplazar miembro automáticamente)**, consulte [Reemplazar miembro automáticamente](#).

### El disco de origen falla

<b>Problema:</b>	El disco de origen falla durante la operación <b>Auto Replacement Member (Reemplazar miembro automáticamente)</b> .
<b>Descripción:</b>	Si los datos de origen están disponibles en otros discos del disco virtual, la recreación comenzará automáticamente en el disco de destino, utilizando los datos de los otros discos.
<b>Acción correctiva:</b>	Ninguna acción correctiva

### Error en el disco de destino

<b>Problema:</b>	El disco de destino falla.
<b>Descripción:</b>	Si el disco de destino falla, la operación de <b>Auto Replacement Member (Reemplazar miembro automáticamente)</b> se da por finalizada.
<b>Acción correctiva:</b>	Ninguna acción correctiva

### Error del disco general

<b>Problema:</b>	Un disco general falla.
<b>Descripción:</b>	Si el disco de destino falla y la operación <b>Auto Replacement Member (Reemplazar miembro automáticamente)</b> finaliza, pero los datos de origen siguen estando disponibles, la operación de <b>Auto Replacement Member (Reemplazar miembro automáticamente)</b> continúa como <b>Auto Replacement Member (Reemplazar miembro automáticamente)</b> .
<b>Acción correctiva:</b>	Ninguna acción correctiva

## Problemas en los discos virtuales

### Estado degradado de los discos virtuales

<b>Problema:</b>	Un disco virtual redundante se muestra en estado degradado cuando se produce un error o no se puede acceder a uno o varios de los discos físicos. Por ejemplo, si un disco virtual RAID 1 se compone de dos discos físicos y se produce un error o no se puede acceder a uno de esos discos, el disco virtual pasa a un estado degradado.
<b>Acción correctiva:</b>	Para recuperar un disco virtual en estado degradado, debe sustituir el disco físico que ha fallado y recompilarlo. Una vez finalizado el proceso de recompilación, el estado del disco virtual cambia de degradado a óptimo.

## No se puede volver a crear un disco virtual con tolerancia a errores

- Problema:** No es posible volver a crear un disco virtual con tolerancia a errores. Para obtener más información, consulte el registro de alertas de los discos virtuales.
- Acción correctiva:** El disco de repuesto es demasiado pequeño o no es compatible con el disco virtual. Reemplace el disco con errores por un disco físico nuevo compatible y en buen estado, de capacidad igual o superior.

## Error de disco virtual durante la recreación mediante un repuesto dinámico global

- Problema:** Se produce un error en un disco virtual durante la recreación cuando se utiliza un repuesto dinámico global. El repuesto dinámico global se revierte al estado **Hotspare (Repuesto dinámico)** y el disco virtual se muestra en el estado **Failed (En error)**.
- Acción correctiva:** Compruebe si el disco virtual original ha fallado o se ha quitado.

## Error de disco virtual durante la recreación mediante un repuesto dinámico dedicado.

- Problema:** Se produce un error en un disco virtual durante la recreación cuando se utiliza un repuesto dinámico dedicado. El repuesto dinámico dedicado pasa al estado **Ready (Listo)** y el disco virtual pasa al estado **Failed (En error)**.
- Acción correctiva:** Compruebe si el disco virtual original ha fallado o se ha quitado.

## No se puede agregar un disco virtual a un grupo de discos que está experimentando recreación

- Problema:** No se puede agregar un segundo disco virtual a un grupo de discos que está experimentando recreación.
- Descripción:** Este funcionamiento está previsto. El firmware no permite la creación de un disco virtual que utiliza el espacio libre disponible en un grupo de discos si un disco físico de un grupo de discos virtuales está experimentando una operación de recreación.
- Acción correctiva:** Ninguna acción correctiva

## Problemas del controlador

# La tarjeta Shared PERC 8 presenta un signo de exclamación amarillo en el administrador de dispositivos

- Problema:** El dispositivo se muestra en **Device Manager (Administrador de dispositivos)**, pero con un signo de exclamación amarillo (!).
- Acción correctiva:** Volver a instalar el driver. Para obtener más información acerca de cómo reinstalar drivers, consulte [Instalación de drivers](#). Si la reinstalación del driver no resuelve el signo de exclamación amarillo, apague todos los módulos de servidores y ejecute un ciclo de encendido del chasis.

# Se muestra una cantidad incorrecta de discos virtuales en el administrador de discos de Windows

- Problema:** La cantidad de discos que se muestra en el **Windows Disk Manager (Administrador de discos de Windows)** supera la cantidad real de discos virtuales asignados al servidor.
- Acción correctiva:** Este problema se produce cuando la función MPIO no se encuentra instalada en los sistemas con una configuración de tarjeta Shared PERC 8 tolerante a errores. Instale los servicios MPIO desde la lista de funciones que se pueden instalar en el servidor. Para obtener instrucciones sobre la forma de instalar MPIO, consulte **Installing and Configuring MPIO (Instalación y configuración de MPIO)** en [technet.microsoft.com](http://technet.microsoft.com).

## Problemas de la controladora

### Problemas de la caché de la controladora

En determinadas condiciones, las unidades virtuales no están configuradas en el modo de exclusividad para escritura en caché o, si lo están, el sistema adopta la política de actualización tanto de la memoria principal como de la memoria caché. Es posible visualizar el estado de la exclusividad para escritura en caché en los registros de almacenamiento de la CMC.

La siguiente tabla detalla las condiciones y las acciones correctivas.

**Tabla 6. Condiciones y las acciones correctivas**

Condiciones	Acciones
Las controladoras del mismo nivel informan sobre incompatibilidad debido a que los ajustes de las controladoras no coinciden	Quando la controladora activa no tiene ninguna configuración nativa e importa una configuración ajena, la controladora activa hereda los ajustes de configuración de la controladora almacenados con el disco virtual. Es posible que estos valores varíen con respecto a la configuración de la controladora del mismo nivel, lo que desencadena una incompatibilidad ocasionada por la falta de coincidencia de la configuración de la controladora.  Para resolver el problema, se recomienda reconciliar manualmente la diferencia entre los ajustes.
Durante el encendido de VRTX sin condiciones de error, la unidad virtual adopta temporalmente la política de actualización tanto de la	No hay necesidad de intervención.



## Condiciones

memoria principal como de la memoria caché como parte de la inicialización del firmware de la tarjeta compartida PERC 8. Una vez que el sistema se enciende, la unidad virtual vuelve a la exclusividad para escritura en caché.

Durante el encendido o restablecimiento de VRTX hay una caché anclada sin resolver.

- i** **NOTA: Si se realiza una acción de restablecimiento de la configuración en CMC mientras hay una caché anclada, la memoria caché se borrará y los datos no se podrán recuperar.**
- i** **NOTA: La caché anclada sin resolver puede ocurrir si una unidad virtual pasa a estar fuera de línea por ningún motivo mientras hay datos de la caché sin confirmar en la memoria.**
- i** **NOTA: Cuando hay una caché anclada, no funciona la característica de conmutación por error de la controladora. Se debe abordar la situación de la caché fijada antes de permitir la conmutación por error de la controladora.**

Durante una actualización del firmware de la PERC compartida, la unidad virtual pasa a escritura simultánea hasta que el chasis se recicla.

Las unidades virtuales pasan permanentemente a escritura simultánea cuando se produce un error de hardware.

En el caso de que se produzca una incompatibilidad de firmware, en las configuraciones de la tarjeta Shared PERC 8 tolerante a errores doble, si una controladora cuenta con capacidad de escritura simultánea y la otra no, las unidades virtuales en la controladora con capacidad de escritura simultánea pasan a escritura no simultánea.

- i** **NOTA: Las unidades virtuales configuradas con almacenamiento en caché de escritura no simultánea forzada no pasan a escritura simultánea en las condiciones anteriores.**

## Acciones

Proceda del siguiente modo:

- Introduzca las unidades que han causado que la unidad virtual se pusiera fuera de línea, lo que resultó en que la memoria caché se anclara para recuperar la unidad virtual.
  - o
- Borre la caché anclada a través de la CMC.

- i** **NOTA: Borrar la caché anclada significa que los datos anclados se perderán.**

Permitir que finalice el restablecimiento del chasis tras la actualización del firmware.

Si se produce un error de hardware, póngase en contacto con el servicio de asistencia técnica de Dell. Para obtener más información, consulte [Obtención de ayuda](#).

Actualice el firmware de tal manera que ambas tarjetas estén ejecutando las versiones compatibles más recientes disponibles.

- i** **NOTA: Asegúrese de descargar el firmware actualizado y la versión de controladora disponibles en [Dell.com/support/home](#).**

## La tarjeta Shared PERC 8 se inicia en modo seguro

Si se detectan algunas condiciones de error durante el inicio, la tarjeta Shared PERC 8 se inicia con capacidad restringida en modo seguro sin la intervención del usuario. En esos casos, la tarjeta Shared PERC 8 presenta todas las unidades de disco configuradas como **Foreign (Externas)** a la aplicación de administración. Dell Chassis Management Controller (CMC) muestra los sucesos generados por la tarjeta Shared PERC 8 e indica el motivo para iniciar en modo seguro. En la siguiente tabla se muestran las condiciones y las notificaciones de suceso correspondientes que se notifican al CMC.

**Tabla 7. Condiciones y notificaciones de sucesos correspondientes notificadas a la CMC**

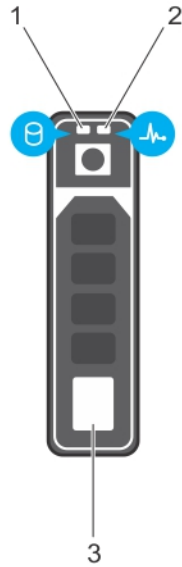
Categoría	Suceso notificado al CMC	Descripción del error	Acción correctiva
Caché anclada	Controller cache pinned for missing or offline VDs: %s	La tarjeta Shared PERC 8 conserva la caché antigua de un	La caché preservada se puede restaurar al disco virtual cuando se



Categoría	Suceso notificado al CMC	Descripción del error	Acción correctiva
		disco virtual que ha pasado a fuera de línea o que se ha eliminado debido a la ausencia de discos físicos.	introducen las unidades originales y se importa la configuración externa.
Detección de SAS	<p>Controller booted to safe mode due to critical errors Critical Error during boot - On-board expander FW or mfg image is corrupted - reflash image</p> <p>Critical Error during boot - NVDATA image is invalid - reflash NVDATA image</p>	<p>Este problema se produce si no se detectan los expansores.</p> <p>La imagen NVData no es válida.</p>	<p>Vuelva a colocar los dispositivos expansores y conecte los cables.</p> <p>Póngase en contacto con el servicio de asistencia técnica Dell . Para obtener más información, consulte <a href="#">Obtención de ayuda</a>.</p>
La controladora se encuentra en evento de modo seguro	<p>RAID Controller in Chassis Slot X has entered safe mode with limited functionality due to Controller booted to safe mode due to critical errorsRAID Controller in Chassis Slot X has entered safe mode with limited functionality due to Critical Error during boot - All drives will be hidden</p> <p>La controladora PERC 8 compartida se cambió de la versión 6 del firmware de referencia (23.14.06.0013) a la versión 5 del firmware de referencia (23.13.16-0013).</p>	<p>Una controladora entra en modo seguro por las siguientes razones:</p> <ul style="list-style-type: none"> <li>• Configuraciones de cable incorrectas <ul style="list-style-type: none"> <li>- Controladoras con una configuración de cable con tolerancia a errores, pero no se han configurado las tarjetas al modo con tolerancia a errores.</li> <li>- La controladora se cablea erróneamente y la detección detecta un bucle o una dirección SAS duplicada.</li> </ul> </li> <li>• Caché anclada.</li> <li>• Se han encontrado errores críticos como por ejemplo errores de la memoria en la tarjeta.</li> </ul>	<p>Ver las imágenes en la sección de instalación para conectar los cables correctamente.</p> <p>Permita que la caché se vacíe, esto puede incluir volver a introducir discos extraídos o sustituir cables.</p> <p>Póngase en contacto con el servicio de asistencia técnica Dell . Para obtener más información, consulte <a href="#">Obtención de ayuda</a>.</p> <p>Realice un ciclo de encendido en el chasis VRTX.</p>
	<p><b>i</b>   <b>NOTA: No se admite esta operación.</b></p>		

## Códigos de indicadores de la unidad de disco duro

Cada portauidades de disco duro tiene un indicador de actividad y un indicador de estado. Los indicadores proporcionan información sobre el estado actual de la unidad de disco duro. El LED de actividad señala si la unidad de disco duro está en uso actualmente. El LED de estado señala la condición de alimentación de la unidad de disco duro.



**Figura 10. Indicadores de la unidad de disco duro**

- 1      Indicador de actividad de la unidad de disco duro
- 2      Indicador de estado de la unidad de disco duro
- 3      Unidad de disco duro

**NOTA:** Si la unidad de disco duro se encuentra en modo Advanced Host Controller Interface (Interfaz de controladora host avanzada - AHCI), el indicador de estado (sobre el lado derecho) no se encenderá.

**Tabla 8. Códigos de indicadores de la unidad de disco duro**

Patrón de los indicadores de estado de la unidad	Estado
Parpadea en verde dos veces por segundo	Identificación de la unidad o preparación para la extracción.
Apagado	Unidad lista para la inserción o extracción
	<b>NOTA:</b> El indicador de estado de la unidad permanece apagado hasta que se inicializan todas las unidades de disco duro una vez se enciende el system. Durante este tiempo, las unidades no están listas para la inserción ni para la extracción.
Parpadea en verde, en ámbar y a continuación se apaga	Error predictivo de la unidad
Parpadea en ámbar cuatro veces por segundo	Error de la unidad
Parpadea en verde lentamente.	Regeneración de la unidad
Luz verde fija	Unidad en línea
Parpadea en color verde durante tres segundos, en ámbar durante tres segundos y se apaga después de seis segundos	Regeneración detenida

# Obtención de ayuda

Temas:

- [Cómo ponerse en contacto con Dell EMC](#)
- [Ubicación de la etiqueta de servicio en el sistema](#)

## Cómo ponerse en contacto con Dell EMC

Dell EMC proporciona varias opciones de servicio y soporte técnico en línea y por teléfono. Si no dispone de una conexión a Internet activa, puede encontrar información de contacto en la factura de compra, en el comprobante de entrega o en el catálogo de productos de Dell EMC. La disponibilidad varía según el país y el producto y es posible que algunos de los servicios no estén disponibles en su área. Si desea ponerse en contacto con Dell EMC para tratar asuntos relacionados con las ventas, el soporte técnico o el servicio al cliente:

- 1 Vaya a [Dell.com/support/home](https://Dell.com/support/home).
- 2 Seleccione su país del menú desplegable en la esquina inferior derecha de la página.
- 3 Para obtener asistencia personalizada:
  - a Introduzca la etiqueta de servicio del sistema en el campo **Enter your Service Tag (Introducir etiqueta de servicio)**.
  - b Haga clic en **Submit (Enviar)**.  
Aparece la página de asistencia que muestra las diferentes categorías de asistencia.
- 4 Para obtener asistencia general:
  - a Seleccione la categoría del producto.
  - b Seleccione el segmento del producto.
  - c Seleccione el producto.  
Aparece la página de asistencia que muestra las diferentes categorías de asistencia.
- 5 Para obtener detalles de contacto de Dell EMC Global Technical Support:
  - a Haga clic en [Global Technical Support \(Contactar con el servicio de asistencia técnica\)](#).
  - b La página **Contact Technical Support (Comunicarse con el servicio de soporte técnico)** se muestra con detalles para llamar a, hablar por chat con o enviar correos electrónicos al equipo de Dell EMC Global Technical Support.

## Ubicación de la etiqueta de servicio en el sistema

El sistema se identifica mediante un código de servicio rápido y un número de etiqueta de servicio únicos. El código de servicio rápido y la etiqueta de servicio se encuentran en la parte frontalposterior del sistema, al tirar de la etiqueta de información. De forma alternativa, puede que esta información se encuentre en un adhesivo en el chasis del sistema. Dell utiliza esta información para dirigir las llamadas de asistencia al personal correspondiente.