

# Dell PowerEdge T320

## Guía de introducción

Modelo reglamentario: E20S Series  
Tipo reglamentario: E20S001



# Notas, precauciones y avisos



**NOTA:** Una NOTA proporciona información importante que le ayuda a utilizar mejor su equipo.



**PRECAUCIÓN:** Una PRECAUCIÓN indica la posibilidad de daños en el hardware o la pérdida de datos, y le explica cómo evitar el problema.



**AVISO:** Un mensaje de AVISO indica el riesgo de daños materiales, lesiones corporales o incluso la muerte.

© 2012 Dell Inc.

Marcas comerciales utilizadas en este texto: Dell™, el logotipo de Dell, Dell Boom™, Dell Precision™, OptiPlex™, Latitude™, PowerEdge™, PowerVault™, PowerConnect™, OpenManage™, EqualLogic™, Compellent™, KACE™, FlexAddress™, Force10™ y Vostr™ o son marcas comerciales de Dell Inc. Intel®, Pentium®, Xeon®, Core® y Celeron® son marcas comerciales registradas de Intel Corporation en los EE. UU. y otros países. AMD® es una marca comercial registrada y AMD Opteron™, AMD Phenom™ y AMD Sempron™ son marcas comerciales de Advanced Micro Devices, Inc. Microsoft®, Windows®, Windows Server®, Internet Explorer®, MS-DOS®, Windows Vista® y Active Directory® son marcas comerciales o marcas comerciales registradas de Microsoft Corporation en los Estados Unidos y/o en otros países. Red Hat® y Red Hat® Enterprise Linux® son marcas comerciales registradas de Red Hat, Inc. en los Estados Unidos y/o en otros países. Novell® y SUSE® son marcas comerciales registradas de Novell Inc. en los Estados Unidos y/o en otros países. Oracle® es una marca comercial registrada de Oracle Corporation o sus afiliados. Citrix®, Xen®, XenServer® y XenMotion® son marcas comerciales registradas o marcas comerciales de Citrix Systems, Inc. en los Estados Unidos y/o en otros países. VMware®, Virtual SMP®, vMotion®, vCenter® y vSphere® son marcas comerciales registradas o marcas comerciales de VMware, Inc. en los Estados Unidos u otros países. IBM® es una marca comercial registrada de International Business Machines Corporation.

2012 - 10

Rev. A02

# Instalación y configuración

**⚠ AVISO:** Antes de realizar el procedimiento siguiente, revise las instrucciones de seguridad incluidas con el sistema.

## Desembalaje del sistema

Desembale el sistema e identifique cada parte.

## Optional: Configuración del rack

Si utiliza la configuración de rack opcional, monte los rieles e instale el sistema en el rack siguiendo las instrucciones de seguridad y de instalación del rack incluidas con el sistema.

## Estabilización del sistema de torre

**⚠ AVISO:** El sistema de torre tiene cuatro pies en el panel inferior que se extienden hacia fuera para que el sistema quede correctamente estabilizado. Si no se extienden los pies, el sistema puede volcarse, y ello puede producir lesiones personales o daños en el sistema.

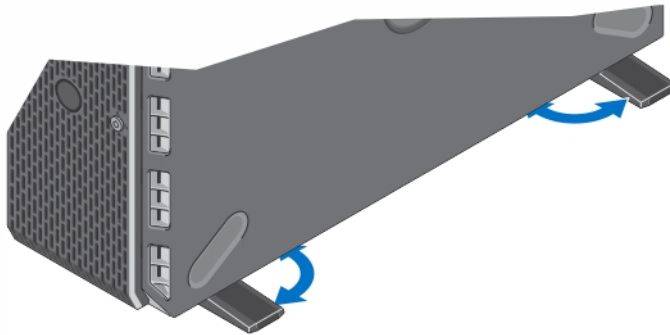
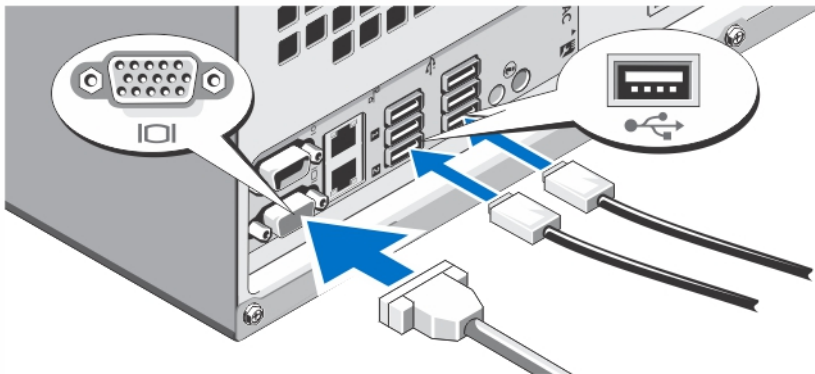


Ilustración 1. Cómo extender los pies del sistema de torre

## Opcional: conexión del teclado, el ratón y el monitor

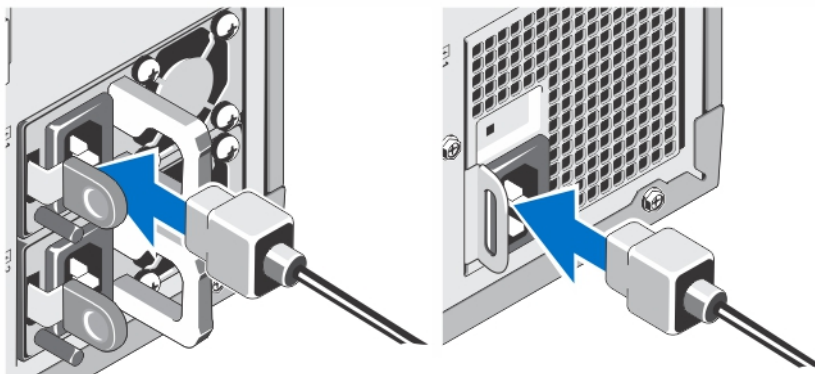


**Ilustración 2. Conexión del teclado, el ratón y el monitor**

Conecte el teclado, el ratón y el monitor (opcional).

Los conectores de la parte posterior del sistema incluyen iconos que indican qué cable debe enchufarse en cada conector. Asegúrese de apretar los tornillos (si los hay) del conector del cable del monitor.

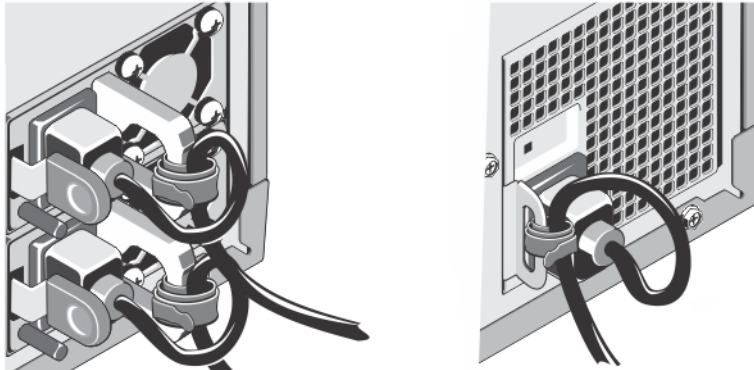
## Conexión de los cables de alimentación



**Ilustración 3. Conexión de los cables de alimentación**

Conecte los cables de alimentación al sistema y, si se utiliza un monitor, conecte el cable de alimentación correspondiente al monitor.

## Fijación de los cables de alimentación

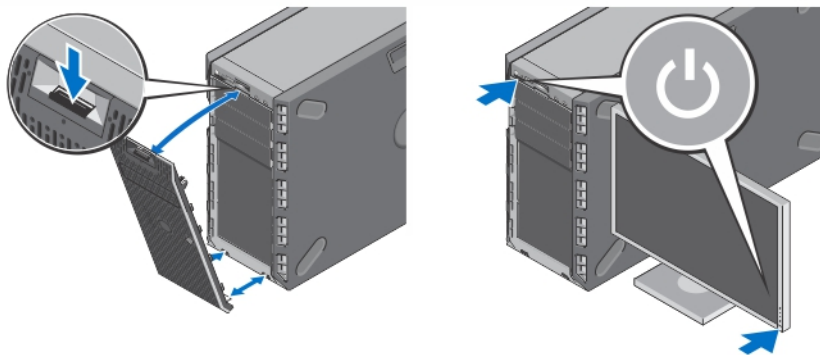


**Ilustración 4. Fijación de los cables de alimentación**

Doble el cable de alimentación del sistema en forma de bucle, como se muestra en la ilustración, y fíjelo al soporte con la correa proporcionada.

Conecte el otro extremo de los cables de alimentación a una toma de alimentación eléctrica con conexión a tierra o a otro suministro de energía, como un Sistema de alimentación ininterrumpida (SAI) o una Unidad de distribución de alimentación (PDU).

## Cómo encender el sistema



**Ilustración 5. Cómo encender el sistema**

Si está instalado, retire el embellecedor frontal opcional. Pulse el botón de encendido. El indicador de alimentación deberá iluminarse.

## Instalación del embellecedor opcional

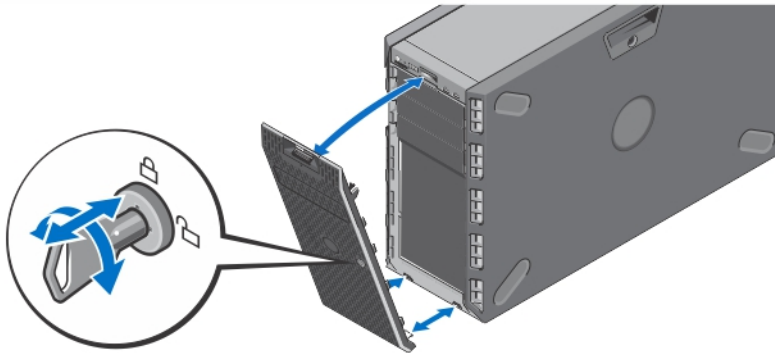



Ilustración 6. Instalación del embellecedor

Instale el embellecedor (opcional).

## Complete la instalación del sistema operativo


Si ha adquirido un sistema operativo preinstalado, consulte la documentación relacionada con el sistema operativo. Para instalar un sistema operativo por primera vez, consulte la documentación de instalación y configuración de su sistema operativo. Asegúrese de que el sistema operativo esté instalado antes de instalar el hardware o el software no adquiridos con el sistema.

 **NOTA:** Consulte [dell.com/ossupport](http://dell.com/ossupport) para obtener la información más reciente sobre los sistemas operativos admitidos.

## Contrato de licencia de software Dell

Antes de utilizar el sistema, lea el acuerdo de licencia de software Dell que se incluye. Debe considerar cualquier soporte de software instalado por Dell como una copia de seguridad del software instalado en el disco duro de su sistema. Si no acepta las condiciones del acuerdo, llame al número de teléfono de asistencia al cliente. Los clientes de los Estados Unidos pueden llamar al 800-WWW-DELL (800-999-3355). Los clientes ubicados fuera de los Estados Unidos pueden visitar [support.dell.com](http://support.dell.com) y seleccionar su país o región en la parte superior de la página.

## Otra información útil

 **AVISO:** Consulte la información reglamentaria y de seguridad suministrada con el sistema. La información sobre la garantía puede estar incluida en este documento o en un documento aparte.

- En *Manual del propietario* (Owner's Manual) se proporciona información acerca de las funciones del sistema y se describe cómo solucionar problemas del sistema e instalar o sustituir componentes. Este documento está disponible en línea en [support.dell.com/manuals](http://support.dell.com/manuals).
- En la documentación del bastidor incluida con la solución de bastidor se describe cómo instalar el sistema en un bastidor, si es necesario.
- En el soporte suministrado con el sistema se incluye documentación y herramientas para configurar y administrar el sistema, incluidas las del sistema operativo, la administración del sistema, las actualizaciones del sistema y los componentes del sistema que haya adquirido con el sistema.

 **NOTA:** Compruebe si hay actualizaciones en [support.dell.com/manuals](http://support.dell.com/manuals) y, si las hay, léelas antes de proceder a la instalación, puesto que a menudo sustituyen la información contenida en otros documentos.

 **NOTA:** Se recomienda la descarga e instalación del BIOS, los controladores y el firmware de administración de sistemas más recientes en el sistema desde [support.dell.com](http://support.dell.com) cuando actualice su sistema.

## Obtención de asistencia técnica


Si no comprende alguno de los procedimientos descritos en esta guía o si el sistema no funciona del modo esperado, consulte el *Manual del propietario*. Dell cuenta con una amplia oferta de formación y certificación de hardware. Consulte [dell.com/training](http://dell.com/training) para obtener más información. Es posible que este servicio no se ofrezca en todas las regiones.

## Información de la NOM

La información que se proporciona a continuación aparece en el dispositivo descrito en este documento, de conformidad con los requisitos de la Norma Oficial Mexicana (NOM):

Importador:	Dell Inc. de México, S.A. de C.V. Paseo de la Reforma 2620 -11º Piso Col. Lomas Altas 11950 México, D.F.
Número de modelo:	E20S
Voltaje de alimentación:	100–240 V CA (con unidades de suministro de energía de CA de 350 W, 495 W y 750 W)
Frecuencia:	50 Hz/60 Hz (unidad de suministro de energía de CA)
Consumo eléctrico:	10 A – 5 A (X 2) (con unidad de suministro de energía de CA de 750 W) 6,5 A – 3 A (X 2) (con unidad de suministro de energía de CA de 495 W) 4,8 A – 2,4 A (con unidad de suministro de energía de CA no redundante de 350 W)

## Especificaciones técnicas


 **NOTA:** Las especificaciones siguientes son únicamente las que deben incluirse por ley con el envío del equipo. Para consultar una lista completa y actualizada de las especificaciones necesarias de su sistema, visite [support.dell.com](http://support.dell.com).

---

### Alimentación

---

Fuente de alimentación de CA (por fuente de alimentación)


Potencia	350 W, 495 W, o 750 W
Disipación de calor	1 908 BTU/h como máximo (fuente de alimentación de 495 W)
 <b>NOTA:</b> La disipación de calor se calcula mediante la potencia del fuente de alimentación.	2891 BTU/hr máxima (suministro de energía de 750 W) 1456 BTU/hr máxima (suministro de energía no redundante de 350 W)

---

## Alimentación

---

Tensión 100 V CA a 240 V CA, de rango automático, 50 Hz/60 Hz

 **NOTA:** Este sistema ha sido diseñado también para que se conecte a sistemas de alimentación informáticos con un voltaje entre fases no superior a 230 V.

## Batería

Batería de tipo botón Batería de tipo botón de litio CR2032 de 3 V

---

## Características físicas

---

### Torre

Altura 443,3 mm (17,45 pulgadas) con pies  
430,3 mm (16,94 pulgadas) sin pies

Anchura 304,5 mm (11,99 pulgadas) con pies abiertos  
218 mm (8,58 pulgadas) con pies cerrados

Profundidad 542,2 mm (21,35 pulgadas) sin bisel  
558,6 mm (21,99 pulgadas) con bisel

### Bastidor

Altura 218 mm (8,58 pulgadas)

Anchura 430,3 mm (16,94 pulgadas) sin seguros del bastidor  
482,4 mm (18,99 pulgadas) con seguros del bastidor

Profundidad (mínima) 538,4 mm (21,2 pulg.) desde la parte trasera de las lengüetas del rack y con el módulo de suministro de energía y su cableado.

Profundidad (máxima) 584,05 mm (22,99 pulg.) desde la parte trasera de las lengüetas del rack y con el ventilador del sistema externo


Peso máximo de la configuración 29,55 kg (65,14 lb)


Peso en vacío 15,6 kg (34,39 lb)

---

## Entorno

---

 **NOTA:** El sistema admite oscilaciones de 40 °C y 45 °C de funcionamiento para centros de datos refrigerados por aire fresco. Para obtener más información, consulte el Manual del propietario.

 **NOTA:** Para obtener información adicional sobre medidas del entorno para configuraciones específicas del sistema, visite [dell.com/environmental\\_datasheets](http://dell.com/environmental_datasheets).

## Temperatura

En funcionamiento Funcionamiento continuo: entre 10 °C y 35 °C. Se reduce la temperatura de bulbo seco máxima permitida 1 °C cada 300 m por encima de 900 m (1 °F cada 550 pies).



---

## Entorno

---



**NOTA:** Para obtener más información sobre las configuraciones y el intervalo expandido de temperatura de funcionamiento, visite [support.dell.com/manuals](http://support.dell.com/manuals).

Almacenamiento

De -40 °C a 65 °C (de -40 °F a 149 °F) con una gradación de temperatura máxima de 20 °C por hora.

### Humedad relativa

En funcionamiento

Entre el 10% y el 80% de humedad relativa (RH), y con un punto de condensación máximo de 26 °C.

Almacenamiento

Entre el 5% y el 95% de humedad ambiente, y con un punto de condensación máximo de 33 °C (91 °F).

### Vibración máxima

En funcionamiento

0,26 Grms de 5 Hz a 350 Hz (todas las orientaciones de funcionamiento)

Almacenamiento

1,87 Grms de 10 Hz a 500 Hz durante 15 minutos (evaluados los seis laterales)

### Impacto máximo

En funcionamiento

Un impulso de descarga en el sentido positivo del eje z (un impulso en cada lado del sistema) de 31 G durante 2,6 ms en la orientación de funcionamiento

Almacenamiento

Seis impulsos ejecutados consecutivamente en los ejes x, y y z positivo y negativo (un impulso en cada lado del sistema) de 71 G durante un máximo de 2 ms

Seis impulsos de descarga ejecutados de manera consecutiva en los ejes x, y y z positivos y negativos (un impulso en cada lado del sistema) de onda cuadrada alisada de 22 G con cambio de velocidad a 508 centímetros/segundo (200 pulgadas/segundo).

### Altitud

En funcionamiento

De -15,2 m a 3048 m (de -50 pies a 10,000 pies).



**NOTA:** Para altitudes superiores a 2 950 pies, la temperatura máxima de funcionamiento se reduce 1 °F cada 550 pies.

Almacenamiento

De -15,2 m a 10 668 m (de -50 pies a 35 000 pies)

### Nivel de contaminación atmosférica

Clase

G1 de acuerdo con ISA-S71.04-1985