

Systemes Dell PowerEdge R320

Manuel du proprietaire

Remarques, précautions et avertissements

- ⓘ | REMARQUE :** Une REMARQUE indique des informations importantes qui peuvent vous aider à mieux utiliser l'ordinateur.
- ⚠ | PRÉCAUTION :** Une PRÉCAUTION indique un risque de dommage matériel ou de perte de données et vous indique comment éviter le problème.
- ⓘ | AVERTISSEMENT :** Un AVERTISSEMENT indique un risque d'endommagement du matériel, de blessure corporelle ou de mort.

© 2013 Dell Inc. Tous droits réservés.

Marques utilisées dans ce document : Dell™, le logo Dell, Dell Boomi™, Dell Precision™, OptiPlex™, Latitude™, PowerEdge™, PowerVault™, PowerConnect™, OpenManage™, EqualLogic™, Compellent™, KACE™, FlexAddress™, Force10™ Venue™ et Vostro™ sont des marques de Dell Inc. Intel®, Pentium®, Xeon®, Core® et Celeron® sont des marques déposées d'Intel Corporation aux États-Unis et dans d'autres pays. AMD® est une marque déposée et AMD Opteron™, AMD Phenom™ et AMD Sempron™ sont des marques d'Advanced Micro Devices, Inc. Microsoft®, Windows®, Windows Server®, Internet Explorer®, MS-DOS®, Windows Vista® et Active Directory® sont des marques ou des marques déposées de Microsoft Corporation aux États-Unis et/ou dans d'autres pays. Red Hat® et Red Hat® Enterprise Linux® sont des marques déposées de Red Hat, Inc. aux États-Unis et/ou dans d'autres pays. Novell® et SUSE® sont des marques déposées de Novell Inc. aux États-Unis et dans d'autres pays. Oracle® est une marque déposée d'Oracle Corporation et/ou de ses filiales. Citrix®, Xen®, XenServer® et XenMotion® sont des marques ou des marques déposées de Citrix Systems, Inc. aux États-Unis et/ou dans d'autres pays. VMware®, vMotion®, vCenterv®, vSphere SRM™ et vSphere® sont des marques ou des marques déposées de VMware, Inc. aux États-Unis ou dans d'autres pays. IBM® est une marque déposée d'International Business Machines Corporation.

Table des matières

1 À propos du système.....	8
Voyants et fonctions du panneau avant.....	8
Fonctionnalités de l'écran LCD.....	12
Écran d'accueil.....	12
Menu Configuration.....	13
Menu Afficher.....	13
Voyants de diagnostic.....	13
Codes des voyants des disques durs.....	15
Voyants et caractéristiques du panneau arrière.....	16
Codes des voyants de carte réseau.....	18
Codes du voyant d'alimentation.....	18
Autres informations utiles.....	19
2 Utilisation du gestionnaire de configuration du système et d'amorçage.....	20
Choix du mode d'amorçage du système.....	21
Accès au programme de configuration du système.....	21
Réponse aux messages d'erreur.....	21
Utilisation des touches de navigation de la configuration du système.....	22
Options de configuration du système.....	22
Écran principal System Setup (Configuration du système).....	22
Écran System BIOS (BIOS du système).....	22
Écran System Information (Informations sur le système).....	23
Écran Memory Settings (Paramètres de la mémoire).....	24
Écran Processor Settings (Paramètres du processeur).....	25
Écran SATA Settings (Paramètres SATA).....	26
Écran Boot Settings (Paramètres d'amorçage).....	27
Écran Integrated Devices (Périphériques intégrés).....	27
Écran Serial Communications (Communications série).....	29
Écran System Profile Settings (Paramètres du profil du système).....	29
Écran System Security (Sécurité du système).....	30
Miscellaneous Settings (Paramètres divers).....	32
Fonctionnalités de mot de passe du système et de mot de passe de configuration.....	32
Attribution d'un mot de passe système et/ou de configuration.....	33
Suppression ou modification d'un mot de passe de configuration.....	34
Protection du système à l'aide d'un mot de passe système.....	34
Utilisation du système avec un mot de passe de configuration activé.....	35
Accès au Gestionnaire d'amorçage UEFI.....	35
Utilisation des touches de navigation du Gestionnaire d'amorçage.....	35
Écran Boot Manager (Gestionnaire d'amorçage).....	36
Menu UEFI Boot (Amorçage UEFI).....	36
Gestion intégrée du système.....	37

Utilitaire iDRAC Settings (Configuration iDRAC).....	37
Accès à l'utilitaire de configuration iDRAC.....	37
Modification des paramètres de la température.....	37
3 Installation des composants du système.....	39
Outils recommandés.....	39
Cadre avant (en option).....	39
Installation du cadre avant.....	40
Retrait du cadre avant.....	40
Ouverture et fermeture du système.....	40
Ouverture du système.....	41
Fermeture du système.....	41
À l'intérieur du système.....	42
Carénage de refroidissement.....	43
Retrait du carénage de refroidissement.....	43
Installation du carénage de refroidissement.....	44
System Memory.....	44
Consignes générales pour l'installation des barrettes de mémoire.....	46
Consignes spécifiques à chaque mode.....	46
Exemples de configurations de mémoire.....	48
Retrait de barrettes de mémoire.....	48
Installation de barrettes de mémoire.....	50
Disques durs.....	51
Retrait d'un cache de lecteur de disque dur de 2,5 pouces.....	51
Installation d'un cache de lecteur de disque dur de 2,5 pouces.....	52
Retrait d'un cache de disque dur de 3,5 pouces.....	52
Installation d'un cache de lecteur de disque dur de 3,5 pouces.....	53
Retrait d'un disque dur remplaçable à chaud.....	53
Installation d'un disque dur remplaçable à chaud.....	53
Retrait d'un disque dur connecté par câble.....	54
Installation d'un disque dur connecté par câble.....	55
Retrait d'un disque dur de 2,5 pouces depuis un adaptateur de disque dur de 3,5 pouces.....	56
Installation d'un disque dur de 2,5 pouces dans un adaptateur de disque dur de 3,5 pouces.....	56
Retrait d'un disque dur ou un adaptateur de disque dur depuis un support de disque dur.....	57
Installation d'un disque dur ou un adaptateur de disque dur dans un support de disque dur.....	59
Lecteur optique (en option).....	60
Retrait d'un lecteur optique dans des systèmes de disques durs remplaçables à chaud.....	60
Installation d'un lecteur optique dans des systèmes de disques durs remplaçables à chaud.....	61
Retrait d'un lecteur optique dans des systèmes de disques durs connectés par câble.....	61
Installation d'un lecteur optique dans des systèmes de disques durs connectés par câble.....	62
Ventilateurs.....	63
Retrait d'un ventilateur.....	63
Installation d'un ventilateur.....	64
Clé de mémoire USB interne (en option).....	65
Remplacement de la clé USB interne.....	65
Cartes d'extension et cartes de montage pour cartes d'extension.....	65

Consignes d'installation des cartes d'extension.....	66
Retrait d'une carte d'extension.....	67
Installation d'une carte d'extension.....	68
Retrait de cartes de montage pour cartes d'extension.....	69
Installation des cartes de montage pour cartes d'extension.....	70
Cartes de ports iDRAC (en option).....	70
Retrait de la carte de ports iDRAC.....	71
Installation de la carte de ports iDRAC.....	72
Carte SD vFlash.....	72
Remplacement de la carte SD vFlash.....	72
Module SD interne double.....	73
Retrait du module SD interne double.....	73
Installation du module SD interne double.....	74
Carte SD interne.....	74
Retrait d'une carte SD interne.....	75
Installation d'une carte SD interne.....	75
Carte contrôleur de stockage intégrée.....	75
Retrait de la carte contrôleur de stockage intégrée.....	76
Installation de la carte contrôleur de stockage intégrée.....	77
Processeur.....	77
Retrait d'un processeur.....	77
Installation d'un processeur.....	79
Blocs d'alimentation.....	80
Alimentation de rechange.....	80
Retrait d'un bloc d'alimentation redondant.....	81
Installation d'un bloc d'alimentation redondant.....	81
Retrait d'un bloc d'alimentation non redondant.....	82
Installation d'un bloc d'alimentation non redondant.....	83
Retrait du cache de bloc d'alimentation.....	83
Installation du cache de bloc d'alimentation.....	84
Pile du système.....	84
Remplacement de la pile du système.....	84
Fond de panier des disques durs.....	85
Retrait du fond de panier des disques durs.....	85
Installation du fond de panier des disques durs.....	90
Assemblage du panneau de commande.....	90
Retrait du panneau de commande.....	91
Installation du panneau de commande.....	92
Retrait du module du panneau de commande.....	93
Installation du module du panneau de commande.....	96
Module VGA.....	97
Retrait du module VGA.....	97
Installation du module VGA.....	98
Carénage de la carte de distribution d'alimentation.....	98
Retrait du carénage de la carte de distribution d'alimentation.....	98

Installation du carénage de la carte de distribution d'alimentation.....	99
Carte de distribution d'alimentation.....	100
Retrait de la carte de distribution d'alimentation.....	100
Installation de la carte de distribution d'alimentation.....	101
Carte système.....	101
Retrait de la carte système.....	101
Installation de la carte système.....	102
4 Dépannage du système.....	104
La sécurité en priorité, pour vous et votre système.....	104
Dépannage des échecs de démarrage du système.....	104
Dépannage des connexions externes.....	105
Dépannage du sous-système vidéo.....	105
Dépannage d'un périphérique USB.....	105
Dépannage d'un périphérique d'E/S série.....	105
Dépannage d'une carte réseau.....	106
Dépannage d'un système mouillé.....	106
Dépannage d'un système endommagé.....	107
Dépannage de la pile du système.....	107
Dépannage des blocs d'alimentation.....	108
Dépannage des problèmes de refroidissement.....	108
Dépannage des ventilateurs de refroidissement.....	108
Dépannage de la mémoire système.....	108
Dépannage d'une clé USB interne.....	109
Dépannage d'une carte SD.....	110
Dépannage d'un lecteur optique.....	110
Dépannage d'une unité de sauvegarde sur bande.....	111
Dépannage d'un disque dur.....	111
Dépannage d'un contrôleur de stockage.....	112
Dépannage des cartes d'extension.....	112
Dépannage des processeurs.....	113
5 Utilisation des diagnostics du système.....	114
Dell Online Diagnostics.....	114
Diagnostics du système intégré Dell.....	114
Quand utiliser les diagnostics intégrés du système.....	114
Exécution des diagnostics intégrés du système.....	114
Commandes du diagnostic du système.....	115
6 Cavaliers et connecteurs.....	116
Paramètres des cavaliers de la carte système.....	116
Connecteurs de la carte système.....	117
Désactivation d'un mot de passe oublié.....	118
7 Spécifications techniques.....	119

8 Messages système.....	124
Messages LCD.....	124
Affichage des messages sur l'écran LCD.....	124
Suppression des messages affichés sur l'écran LCD.....	124
Messages d'erreur du système.....	124
Messages d'avertissement.....	141
Messages de diagnostic.....	142
Messages d'alerte.....	142
9 Obtenir de l'aide.....	143
Contacter Dell.....	143

À propos du système

Sujets :

- Voyants et fonctions du panneau avant
- Fonctionnalités de l'écran LCD
- Voyants de diagnostic
- Codes des voyants des disques durs
- Voyants et caractéristiques du panneau arrière
- Codes des voyants de carte réseau
- Codes du voyant d'alimentation
- Autres informations utiles

Voyants et fonctions du panneau avant

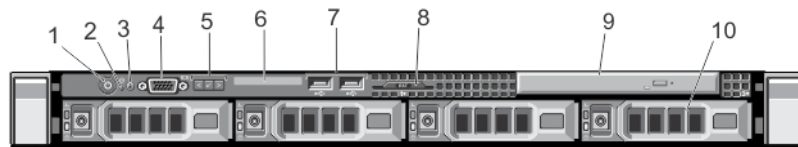




Figure 1. Voyants et fonctions du panneau avant : système quatre disques durs de 3,5 pouces

Élément	Voyant, bouton ou connecteur	Icône	Description
1	Voyant de mise sous tension, bouton d'alimentation		Le voyant de mise sous tension s'allume lorsque le système est allumé. Le bouton d'alimentation contrôle l'alimentation fournie au système. REMARQUE : Si vous éteignez un ordinateur utilisant un système d'exploitation compatible ACPI en appuyant sur le bouton d'alimentation, le système peut effectuer un arrêt normal avant la mise hors tension de l'ordinateur.
2	Bouton NMI		Ce bouton permet de résoudre les erreurs liées aux logiciels ou aux pilotes de périphériques rencontrées avec certains systèmes d'exploitation. Appuyez sur ce bouton à l'aide de la pointe d'un trombone. Appuyez sur ce bouton uniquement si un technicien de support qualifié vous indique de le faire ou si cela est indiqué dans la documentation du système d'exploitation.
3	Bouton d'identification du système		Les boutons d'identification des panneaux avant et arrière peuvent servir à identifier un système spécifique au sein d'un rack. Si l'un de ces boutons est activé, l'écran LCD du panneau avant et le voyant

Élément	Voyant, bouton ou connecteur	Icône	Description
			<p>d'état du système situé sur le panneau arrière clignotent jusqu'à ce que l'utilisateur appuie de nouveau sur l'un des boutons.</p> <p>Appuyez rapidement pour activer ou désactiver l'ID du système.</p> <p>En cas de blocage du système durant l'exécution de l'auto-test de démarrage, appuyez sur le bouton de l'ID du système pendant plus de 5 secondes pour accéder au mode d'avancement du BIOS.</p> <p>Pour réinitialiser l'iDRAC (s'il n'a pas été désactivé au cours de la configuration iDRAC F2) appuyez sur le bouton et maintenez-le enfoncé pendant plus de 15 secondes.</p>
4	Connecteur vidéo		Permet de connecter un moniteur VGA au système.
5	Boutons de menu de l'écran LCD		Permettent de naviguer dans le menu de l'écran LCD du panneau de commande.
6	Écran LCD		<p>Affiche l'ID du système, les informations d'état et les messages d'erreur du système. L'écran LCD est bleu lorsque le système fonctionne normalement. Il est orange lorsque le système nécessite une intervention. Il affiche alors un code d'erreur suivi d'un texte descriptif.</p> <p>REMARQUE : Si le système est connecté à l'alimentation secteur et si une erreur a été détectée, l'écran LCD est orange, que le système soit allumé ou non.</p>
7	Connecteurs USB (2)		Permet de connecter des périphériques USB au système. Les ports sont compatibles USB 2.0.
8	Plaquette d'information		Une étiquette amovible vous permet d'enregistrer les informations sur le système, telles que le code de service, la carte réseau et l'adresse MAC, etc.
9	Lecteur optique (en option)		Un lecteur SATA DVD-ROM ou DVD+/-RW ultramince.
10	Disques durs		Jusqu'à quatre disques durs remplaçables à chaud de 2,5 ou 3,5 pouces ou SSD.

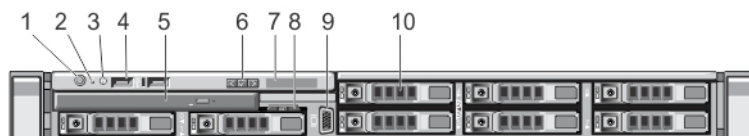







Figure 2. Voyants et fonctions du panneau avant : système de huit disques durs de 2,5 pouces

Élément	Voyant, bouton ou connecteur	Icône	Description
1	Voyant de mise sous tension, bouton d'alimentation		Le voyant de mise sous tension s'allume lorsque le système est allumé. Le bouton d'alimentation contrôle l'alimentation fournie au système.

Élément	Voyant, bouton ou connecteur	Icône	Description
			<p>REMARQUE : Si vous éteignez un ordinateur utilisant un système d'exploitation compatible ACPI en appuyant sur le bouton d'alimentation, le système peut effectuer un arrêt normal avant la mise hors tension de l'ordinateur.</p>
2	Bouton NMI		<p>Ce bouton permet de résoudre les erreurs liées aux logiciels ou aux pilotes de périphériques rencontrées avec certains systèmes d'exploitation. Appuyez sur ce bouton à l'aide de la pointe d'un trombone.</p> <p>Appuyez sur ce bouton uniquement si un technicien de support qualifié vous indique de le faire ou si cela est indiqué dans la documentation du système d'exploitation.</p>
3	Bouton d'identification du système		<p>Les boutons d'identification des panneaux avant et arrière peuvent servir à identifier un système spécifique au sein d'un rack. Si l'un de ces boutons est activé, l'écran LCD du panneau avant et le voyant d'état du système situé sur le panneau arrière clignotent jusqu'à ce que l'utilisateur appuie de nouveau sur l'un des boutons.</p> <p>Appuyez rapidement pour activer ou désactiver l'ID du système.</p> <p>En cas de blocage du système durant l'exécution de l'auto-test de démarrage appuyez sur le bouton de l'ID du système pendant plus de 5 secondes pour accéder au mode d'avancement du BIOS.</p> <p>Pour réinitialiser l'iDRAC (s'il n'a pas été désactivé au cours de la configuration iDRAC F2) appuyez sur le bouton et maintenez-le enfoncé pendant plus de 15 secondes.</p>
4	Connecteurs USB (2)		Permet de connecter des périphériques USB au système. Les ports sont compatibles USB 2.0.
5	Lecteur optique (en option)		Un lecteur SATA DVD-ROM ou DVD+/-RW ultramince.
6	Boutons de menu de l'écran LCD		Permettent de naviguer dans le menu de l'écran LCD du panneau de commande.
7	Écran LCD		<p>Affiche l'ID du système, les informations d'état et les messages d'erreur du système. L'écran LCD est bleu lorsque le système fonctionne normalement. Il est orange lorsque le système nécessite une intervention. Il affiche alors un code d'erreur suivi d'un texte descriptif.</p> <p>REMARQUE : Si le système est connecté à l'alimentation secteur et si une erreur a été détectée, l'écran LCD est orange, que le système soit allumé ou non.</p>
8	Plaquette d'information		Une étiquette amovible qui vous permet d'enregistrer des informations sur le système, telles que le code de service, la carte réseau et l'adresse MAC, etc.
9	Connecteur vidéo		Permet de connecter un moniteur VGA au système.
10	Disques durs		Jusqu'à huit disques durs échangeables à chaud de 2,5 pouces.

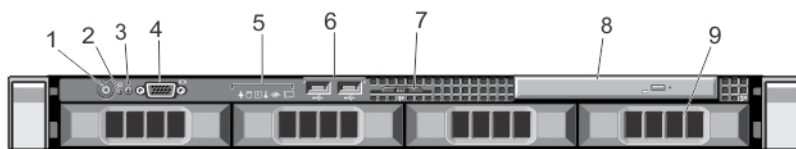


Figure 3. Voyants et fonctions du panneau avant : système quatre disques durs de 3,5 pouces

Élément	Voyant, bouton ou connecteur	Icône	Description
1	Voyant de mise sous tension, bouton d'alimentation		Le voyant de mise sous tension s'allume lorsque le système est allumé. Le bouton d'alimentation contrôle l'alimentation fournie au système. REMARQUE : Si vous éteignez un ordinateur utilisant un système d'exploitation compatible ACPI en appuyant sur le bouton d'alimentation, le système peut effectuer un arrêt normal avant la mise hors tension de l'ordinateur.
2	Bouton NMI		Ce bouton permet de résoudre les erreurs liées aux logiciels ou aux pilotes de périphériques rencontrées avec certains systèmes d'exploitation. Appuyez sur ce bouton à l'aide de la pointe d'un trombone. Appuyez sur ce bouton uniquement si un technicien de support qualifié vous indique de le faire ou si cela est indiqué dans la documentation du système d'exploitation.
3	Bouton d'identification du système		Les boutons d'identification du système qui se trouvent sur les panneaux avants et arrières peuvent être utilisés pour localiser un système particulier dans un rack. Lorsque vous appuyez sur un de ces boutons, le voyant d'état de système qui se trouve à l'arrière clignote jusqu'à ce que vous appuyiez de nouveau sur un des boutons. Appuyez pour faire basculer l'ID du système. Si le système cesse de répondre pendant l'auto-test de démarrage, appuyez sur le bouton de l'ID du système et maintenez-le enfoncé pendant plus de cinq secondes pour entrer en mode d'avancement du BIOS. Pour réinitialiser l'iDRAC (si non désactivé pendant la configuration iDRAC F2) appuyez sur le bouton et maintenez-le enfoncé pendant plus de 15 secondes.
4	Connecteur vidéo		Permet de connecter un moniteur VGA au système.
5	Voyants de diagnostic		Les voyants de diagnostic s'allument pour afficher l'état d'erreur.
6	Connecteurs USB (2)		Permet de connecter des périphériques USB au système. Les ports sont compatibles USB 2.0.
7	Plaquette d'information		Une étiquette amovible vous permet d'enregistrer des informations sur le système, telles que le code de service, la carte réseau et l'adresse MAC, etc.
8	Lecteur optique (en option)		Un lecteur SATA DVD-ROM ou DVD+/-RW ultramince.
9	Disques durs		Jusqu'à quatre disques durs SATA de 3,5 pouces

Fonctionnalités de l'écran LCD

❗ **REMARQUE :** La fonction de l'écran LCD n'est pas disponible dans un système de disque dur branché par câble.

L'écran LCD du système affiche des informations et des messages indiquant si le système fonctionne correctement ou s'il requiert une intervention. Voir Messages d'erreur du système pour obtenir des informations sur des codes d'erreur spécifiques.

- Le rétro-éclairage de l'écran LCD est de couleur bleue en fonctionnement normal et orange en cas d'erreur.
- Lorsque le système est en mode veille, l'écran LCD n'est pas rétro-éclairé. Pour activer le rétroéclairage, appuyez sur le bouton Sélectionner, Gauche ou Droite de l'écran LCD.
- Le rétro-éclairage de l'écran LCD reste inactif si l'affichage de messages a été désactivé via l'utilitaire iDRAC, l'écran LCD ou d'autres outils.

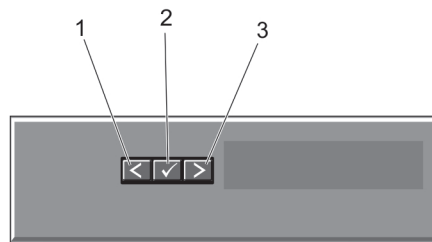




Figure 4. Fonctionnalités de l'écran LCD

Élément	Bouton	Description
1	Gauche	Fait revenir le curseur étape par étape.
2	Sélectionner	Permet de sélectionner l'élément de menu mis en surbrillance à l'aide du curseur.
3	Droite	Fait avancer le curseur étape par étape. Durant le défilement des messages : <ul style="list-style-type: none">• Appuyez une fois pour augmenter la vitesse de défilement.• Appuyez de nouveau pour arrêter le défilement.• Appuyez une nouvelle fois pour rétablir la vitesse de défilement par défaut.• Appuyez encore une fois pour répéter le cycle.

Écran d'accueil

L'écran d'accueil affiche des informations sur le système qui sont configurables par l'utilisateur. Cet écran est affiché lors d'un fonctionnement système normal quand il n'y a pas de messages d'état ou d'erreurs. Lorsque le système est en mode de veille, le rétro-éclairage LCD s'éteint après cinq minutes d'inactivité s'il n'y a pas de messages d'erreur. Appuyez sur l'un des trois boutons de navigation (sélectionner, gauche ou droit) pour afficher l'écran d'accueil.

Pour retourner à l'écran d'accueil à partir d'un autre menu, continuez de sélectionner la flèche haut  jusqu'à ce que l'icône Accueil  soit affichée, puis sélectionnez l'icône Accueil.

Dans l'écran d'accueil, appuyez sur le bouton Sélectionner pour accéder au menu principal.

Menu Configuration

REMARQUE : Si vous sélectionnez une option dans le menu Setup (Configuration), vous devez confirmer l'option avant de passer à l'étape suivante.

Option	Description
iDRAC	Sélectionnez DHCP ou Static IP (IP statique) pour configurer le mode réseau. Si Static IP (IP statique) est sélectionné, les champs disponibles sont IP , Subnet (Sub) (sous-réseau) et Gateway (Gtw) (passerelle). Sélectionnez Setup DNS (configuration de DNS) pour activer une DNS et pour afficher les adresses de domaine. Deux entrées de DNS séparées sont disponibles.
Set Error (Définition du mode d'erreur)	Sélectionnez SEL pour afficher des messages d'erreur LCD dans un format qui correspond à la description IPMI dans le journal SEL. Il s'agit d'une méthode pratique lorsque vous essayez de faire correspondre un message LCD avec une entrée SEL. Sélectionnez Simple pour afficher des messages d'erreur LCD dans une description conviviale simplifiée. Référez-vous à la section Messages d'erreur système pour voir une liste de messages dans ce format.
Set Home (Définition de l'écran d'accueil)	Sélectionnez l'information par défaut que vous voulez afficher sur l'écran d'accueil LCD. Référez-vous à la section View Menu (Menu Vue) pour voir les options et les articles d'options qui peuvent être réglés par défaut sur l'écran d'accueil.

Menu Afficher

REMARQUE : Si vous sélectionnez une option dans le menu Vue, vous devez confirmer l'option avant de passer à l'étape suivante.

Option	Description
IP iDRAC	Affiche les adresses IPv4 ou IPv6 de l'iDRAC7. Il s'agit de l'adresse DNS (principale et secondaire) , de l'adresse de passerelle , de l'adresse IP et de l'adresse de sous-réseau (l'IPv6 ne comprend pas de sous-réseau).
MAC	Affiche les adresses MAC des périphériques iDRAC , iSCSI ou réseau .
Nom	Affiche le nom d' hôte , le modèle ou une chaîne définie par l'utilisateur pour le système.
Numéro	Affiche le numéro d'inventaire ou le numéro de service du système.
Alimentation	Affiche la sortie d'alimentation du système en UET/h ou watts. Le format d'affichage peut être configuré dans le sous-menu Configurer accueil du menu Configurer .
Température	Affiche la température du système en Celsius et Fahrenheit. Le format d'affichage peut être configuré dans le sous-menu Configurer accueil du menu Configurer .

Voyants de diagnostic

Les voyants de diagnostic sur le panneau avant du système affichent l'état pendant le démarrage du système.

REMARQUE : Aucun voyant de diagnostic n'est allumé lorsque le système est hors tension. Pour démarrer le système, branchez-le à une source d'alimentation et appuyez sur le bouton d'alimentation.

La section suivante décrit les conditions du système et les mesures correctives possibles associées à ces voyants :



Voyant d'intégrité

État

Si le système est sous tension et en bon état, le voyant s'allume en bleu.

L'indicateur clignote en orange si le système est victime d'une erreur (par exemple, un ventilateur ou un disque dur défaillant), qu'il soit sous tension ou en veille.

Mesure corrective

Aucune requise.

Reportez-vous au journal des événements système ou aux messages du système pour le problème rencontré.

Une configuration incorrecte de la mémoire peut provoquer un blocage au démarrage du système et une absence de sortie vidéo. Reportez-vous à la section [Obtention d'aide](#).



Voyant du disque dur

État

Le voyant s'allume en vert pour indiquer une activité du disque dur.

Mesure corrective

Aucune requise.



Voyant électrique

État

Le voyant clignote en orange si le système rencontre une erreur électrique (par exemple, une tension en dehors des limites ou un bloc d'alimentation ou un régulateur de tension).

Mesure corrective

Reportez-vous au journal des événements système ou aux messages du système pour le problème rencontré. S'il est provoqué par un problème du bloc d'alimentation, vérifiez le voyant sur le bloc d'alimentation. Réinstallez le bloc d'alimentation en le retirant puis en le réinstallant. Si le problème persiste, reportez-vous à la section [Obtention d'aide](#).



Voyant de température

État

Le voyant clignote en orange si le système rencontre une erreur de

Mesure corrective

Assurez-vous qu'aucune des conditions suivantes n'existe :

- Retrait ou panne de l'un des ventilateurs.
- Retrait du capot du système, du carénage de refroidissement, de la plaque de recouvrement EMI, du cache de barrette de mémoire ou de plaque de recouvrement arrière.



Voyant de température

État

température (par exemple, une température en dehors des limites ou un ventilateur défaillant).

Mesure corrective

- La température ambiante est trop élevée.
- La circulation de l'air extérieur est bloquée.

Voir la section [Obtention d'aide](#).



Voyant de mémoire

État

Le voyant clignote en orange si une erreur de mémoire survient.

Mesure corrective

Reportez-vous au journal des événements système ou aux messages du système pour trouver l'emplacement de la mémoire défaillante. Réinstallez le périphérique de mémoire. Si le problème persiste, reportez-vous à la section [Obtention d'aide](#).



Voyant PCIe

État

Le voyant clignote en orange si la carte PCIe rencontre une erreur.

Mesure corrective

Redémarrez le système. Mettez à jour tous les pilotes requis pour la carte PCIe. Réinstallez la carte. Si le problème persiste, reportez-vous à la section [Obtention d'aide](#).

Codes des voyants des disques durs



Figure 5. Voyants de disque dur

1 voyant d'activité du disque dur (vert)

2 voyant d'état du disque dur (vert et orange)

REMARQUE : Si le disque dur est en mode **Advanced Host Controller Interface (AHCI)**, le voyant de l'état (sur la droite) ne fonctionne pas et reste éteint.

Codes des voyants d'état des disques (RAID uniquement)

État

Voyant vert clignotant deux fois par seconde

Identification du disque/préparation au retrait

Éteint

Disque prêt pour insertion ou retrait

REMARQUE : Le voyant d'état des disques reste éteint jusqu'à ce que tous les disques soient initialisés après la mise sous tension du système. Il n'est pas possible d'insérer ou de retirer des disques au cours de cette période.

Vert clignotant, puis orange, puis extinction

Panne du lecteur prévisible

Orange clignotant quatre fois par seconde

Disque en panne

Vert clignotant lentement

Disque en cours de reconstruction

Vert fixe

Disque en ligne

Voyant vert clignotant pendant trois secondes, orange pendant trois secondes et extinction pendant six secondes

Reconstruction annulée

Voyants et caractéristiques du panneau arrière

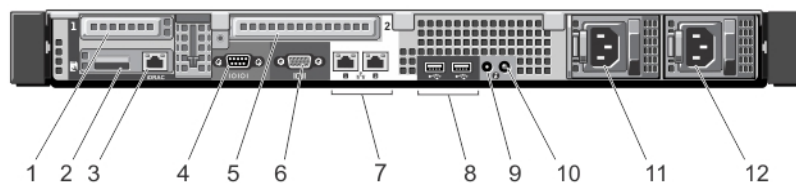


Figure 6. Voyants et fonctions du panneau arrière (avec des blocs d'alimentation redondants)

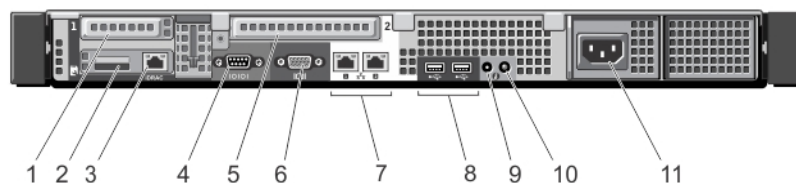









Figure 7. Voyants et fonctions du panneau arrière (avec bloc d'alimentation non-redondant)

Élément	Voyant, bouton ou connecteur	Icône	Description
1	Logement 1 de carte d'extension PCIe		Vous permet de connecter une carte d'extension PCI Express mi-hauteur.
2	Logement de carte du support VFlash (en option)		Vous permet d'insérer une carte de support vFlash en option.
3	Port iDRAC (en option)		Port de gestion dédié sur la carte des ports iDRAC.
4	Connecteur série		Permet de connecter un périphérique série au système.
5	Logement de la carte d'extension PCIe 2		Vous permet de connecter une carte d'extension PCI Express pleine hauteur.
6	Connecteur vidéo		Permet de connecter un moniteur VGA au système.
7	Connecteurs Ethernet (2)		Deux connecteurs de cartes réseau intégrées 10/100/1000 Mbit/s.
8	Connecteurs USB (2)		Permet de connecter des périphériques USB au système. Les ports sont compatibles USB 2.0.
9	Connecteur d'identification du système		Permet de connecter l'assemblage des voyants d'état du système en option au moyen du bras de gestion des câbles en option.
10	Bouton d'identification du système		<p>Les boutons d'identification des panneaux avant et arrière peuvent servir à identifier un système spécifique au sein d'un rack.</p> <p> Systèmes de disque dur remplaçable à chaud Si vous appuyez sur l'un de ces boutons, l'écran LCD du panneau avant et le voyant d'état du système situé sur le panneau arrière clignotent. Pour qu'ils arrêtent de clignoter, appuyez de nouveau sur l'un des boutons.</p> <p> Systèmes de disques durs connectés par câble Si l'un de ces boutons est activé, le voyant d'état du système situé sur le panneau arrière clignote jusqu'à ce que l'utilisateur appuie de nouveau sur l'un des boutons.</p> <p>Appuyez rapidement pour activer ou désactiver l'ID du système.</p> <p>En cas de blocage du système durant l'exécution de l'auto-test de démarrage, appuyez sur le bouton de l'ID du système pendant plus de 5 secondes pour accéder au mode d'avancement du BIOS.</p> <p>Pour réinitialiser l'iDRAC (s'il n'a pas été désactivé au cours de la configuration iDRAC F2) appuyez sur le bouton et maintenez-le enfoncé pendant plus de 15 secondes.</p>
11	Alimentation (PSU1)		350 W et 550 W
12	Alimentation (PSU2)		<p> REMARQUE : Il n'y a qu'un support de bloc d'alimentation pour les blocs d'alimentation non-redondants.</p>

Codes des voyants de carte réseau

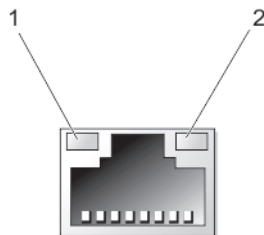


Figure 8. Voyant de la carte réseau

1 voyant de liaison

2 voyant d'activité

Voyant	Code du voyant
--------	----------------

Les voyants de liaison et d'activité sont éteints	La carte réseau n'est pas connectée au réseau.
---	--

Le voyant de liaison est vert	La carte réseau est connectée à un réseau valide à la vitesse de débit de port maximale (1 Gb/s ou 10 Gb/s).
-------------------------------	--

Le voyant de liaison est orange	La carte réseau est connectée à un réseau valide à un débit moindre que son débit de port maximal.
---------------------------------	--

Le voyant d'activité clignote en vert.	Des données réseau sont en cours d'envoi ou de réception.
--	---

Codes du voyant d'alimentation

Chaque bloc d'alimentation possède une poignée transparente lumineuse qui sert de voyant pour montrer si l'alimentation est présente ou non.

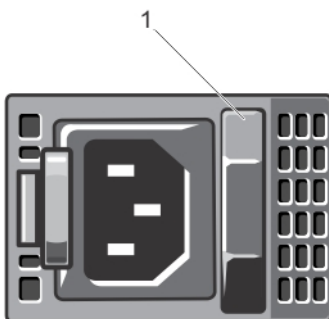


Figure 9. Voyant d'état du bloc d'alimentation

1 Voyant d'état du bloc d'alimentation

Comportement du voyant d'alimentation	État
---------------------------------------	------

Éteint	Non connecté.
--------	---------------

Comportement du voyant d'alimentation	État
Vert	La poignée/le voyant s'allume en vert pour signaler qu'une source d'alimentation valide est connectée au bloc d'alimentation et que celui-ci est opérationnel.
Orange clignotant	Un voyant orange indique un problème lié au bloc d'alimentation. <ul style="list-style-type: none"> ⚠ PRÉCAUTION : Lorsque vous corrigez une non-correspondance de bloc d'alimentation, remplacez uniquement le bloc d'alimentation dont le voyant clignote. Si vous remplacez l'autre bloc d'alimentation pour créer une paire correspondante, une erreur peut se produire et le système peut s'éteindre de manière péremptoire. Pour modifier la configuration de tension de sortie haute en tension de sortie basse, et vice versa, vous devez éteindre le système. ⚠ PRÉCAUTION : Les blocs d'alimentation en CA prennent en charge des tensions d'entrée de 220 V et 110 V. Lorsque deux blocs d'alimentation identiques reçoivent différentes tensions d'entrée, leur puissance de sortie peut être différente, ce qui occasionne une non-correspondance. ⚠ PRÉCAUTION : Si deux blocs sont installés, ils doivent être du même type et disposer de la même puissance maximale de sortie.
Vert clignotant	Lorsque vous ajoutez un bloc d'alimentation à chaud, ce voyant indique que les deux blocs d'alimentation ne correspondent pas (en termes d'efficacité, de fonctions, d'état de santé et de tension prise en charge). Remplacez le bloc d'alimentation au voyant clignotant par un bloc d'alimentation aux capacités identiques à celles du bloc d'alimentation installé.

Autres informations utiles

⚠ AVERTISSEMENT : Reportez-vous aux informations concernant la sécurité et les réglementations qui accompagnent le système. Des informations sur la garantie peuvent être incluses à ce document ou à un document séparé.

- Le *Getting Started Guide* (Guide de mise en route) présente l'installation de votre système et ses caractéristiques techniques. Ce document est disponible en ligne à l'adresse support.dell.com/manuals.
- La documentation fournie avec le rack indique comment installer le système dans un rack, le cas échéant.
- Tous les supports fournis avec le système contiennent de la documentation et des outils permettant de configurer et de gérer le système, notamment les supports du système d'exploitation, du logiciel de gestion du système, des mises à jour du système et des composants système que vous avez achetés avec le système.
- Pour obtenir le nom complet d'une abréviation ou connaître la signification d'un sigle utilisé dans ce tableau, voir le Glossaire sur www.dell.com/support/manuals.

ⓘ REMARQUE : Vérifiez toujours si des mises à jour sont disponibles sur le site www.dell.com/support/manuals et lisez-les en premier, car elles remplacent souvent les informations contenues dans les autres documents.

Utilisation du gestionnaire de configuration du système et d'amorçage

La configuration du système vous permet de gérer le matériel du système et de définir les options au niveau du BIOS.

Les touches suivantes permettent d'accéder à certaines fonctions au démarrage du système :

Touche	Description
<F2>	Permet d'accéder à System Setup (Configuration du système).
<F10>	Permet d'entrer dans les services système, ce qui ouvre le Dell Lifecycle Controller 2 (LC2). Le Dell LC2 prend en charge des fonctions de gestion du système telles que le déploiement du système d'exploitation, les diagnostics matériels, les mises à jour de plateforme et la configuration de plateforme, à l'aide de l'interface utilisateur graphique. L'ensemble des fonctions exactes du LC2 est déterminé par la licence iDRAC achetée. Pour de plus amples informations, reportez-vous à la documentation Dell LC2.
<F11>	Permet d'accéder au Gestionnaire d'amorçage BIOS ou UEFI (Unified Extensible Firmware) selon la configuration de démarrage de votre système.
<F12>	Permet de lancer l'amorçage PXE (Preboot Execution Environment).

À partir de System Setup (Configuration du système), vous pouvez effectuer les tâches suivantes :

- Changer les paramètres NVRAM après avoir ajouté ou supprimé des matériels
- Afficher la configuration matérielle du système
- Activer ou désactiver les périphériques intégrés
- Définir les seuils de performance et de gestion de l'alimentation
- Gérer la sécurité du système

Vous pouvez accéder à System Setup à l'aide :

- du navigateur graphique standard, activé par défaut
- du navigateur de texte, activé à l'aide de **Console Redirection** (Redirection de la console)

Pour activer **Console Redirection** (Redirection de la console), dans **System Setup**(Configuration du système), sélectionnez **System BIOS (BIOS du système) > écran Serial Communication (Communications série) > Serial Communication (Communications série)**, sélectionnez **On with Console Redirection**(Activé avec la console de redirection).

REMARQUE : Par défaut, le texte d'aide du champ sélectionné s'affiche dans le navigateur graphique. Pour afficher le texte d'aide dans le navigateur de texte, appuyez sur la touche <F1>.

Sujets :

- Choix du mode d'amorçage du système
- Accès au programme de configuration du système
- Options de configuration du système
- Fonctionnalités de mot de passe du système et de mot de passe de configuration
- Accès au Gestionnaire d'amorçage UEFI
- Gestion intégrée du système
- Utilitaire iDRAC Settings (Configuration iDRAC)

Choix du mode d'amorçage du système

Le programme de configuration du système vous permet de spécifier le mode d'amorçage pour l'installation du système d'exploitation :

- Le mode d'amorçage du BIOS (par défaut) est l'interface standard d'amorçage au niveau du BIOS.
- Le mode d'amorçage de l'UEFI est une interface d'amorçage améliorée de 64 bits basée sur des spécifications UEFI et superposée au système du BIOS.

Vous devez sélectionner le mode d'amorçage dans le champ **Boot Mode** (Mode d'amorçage) de l'écran **Boot Settings** (Paramètres d'amorçage) dans System Setup (Configuration du système). Une fois le mode d'amorçage spécifié, le système démarre dans le mode spécifié et vous pouvez procéder à l'installation de votre système d'exploitation depuis ce mode. Ensuite, vous devez redémarrer le système à l'aide du même mode d'amorçage (BIOS ou UEFI) pour accéder au système d'exploitation installé. Si vous essayez de démarrer le système à partir d'un autre mode d'amorçage, le système se bloquera au démarrage.

REMARQUE : Les systèmes d'exploitation doivent être compatibles avec l'UEFI afin d'être installés en mode d'amorçage UEFI. Les systèmes d'exploitation DOS et 32 bits ne prennent pas en charge l'UEFI et ne peuvent être installés qu'à partir du mode d'amorçage BIOS.

REMARQUE : Pour obtenir les dernières informations sur les systèmes d'exploitation pris en charge, rendez-vous sur le site dell.com/ossupport.

Accès au programme de configuration du système

- 1 Allumez ou redémarrez le système.
- 2 Appuyez sur <F2> dès que vous avez vu le message suivant :

<F2> = System Setup (Configuration du système)

Si le système d'exploitation commence à se charger alors que vous n'avez pas encore appuyé sur <F2>, attendez que le système finisse de démarrer, puis redémarrez-le et réessayez.

Réponse aux messages d'erreur

Si un message d'erreur s'affiche pendant que le système s'amorce, prenez en note le message. Pour en savoir plus, référez-vous à la section Messages d'erreur du système.

REMARQUE : Il est normal qu'un message s'affiche lorsque vous redémarrez le système après avoir installé une mise à niveau de mémoire.

Utilisation des touches de navigation de la configuration du système

Touches	Action
Flèche vers le haut	Permet de revenir au champ précédent.
Flèche vers le bas	Permet de passer au champ suivant.
<Entrée>	Vous permet de saisir une valeur dans le champ sélectionné (le cas échéant) ou de suivre le lien dans le champ.
Barre d'espace	Permet d'étendre ou de réduire la liste déroulante, le cas échéant.
<Tab>	Passer à l'objectif suivant.
	❗ REMARQUE : Seulement pour le navigateur de graphiques standard.
<Échap>	Passer à la page précédente jusqu'à ce que l'écran principal s'affiche. Si vous appuyez sur <Échap> dans l'écran principal, un message vous invite à enregistrer les modifications non enregistrées et le système redémarre.
<F1>	Affiche le fichier d'aide de System Setup (Configuration du système).
	❗ REMARQUE : Pour la plupart des options, les modifications effectuées sont enregistrées mais ne prennent effet qu'au redémarrage du système.

Options de configuration du système

Écran principal System Setup (Configuration du système)

❗ | REMARQUE : Appuyez sur <Alt><F> pour réinitialiser les paramètres du BIOS ou de l'UEFI à leur valeur par défaut.

Élément de menu	Description
System BIOS (BIOS du système)	Cette option est utilisée pour afficher et configurer les paramètres du BIOS.
iDRAC Settings (Paramètres iDRAC)	Cette option est utilisée pour afficher et configurer les paramètres iDRAC.
Device Settings (Paramètres du périphérique)	Cette option est utilisée pour afficher et configurer les paramètres du périphérique.

Écran System BIOS (BIOS du système)

❗ | REMARQUE : Les options de configuration du système varient en fonction de la configuration du système.

❗ | REMARQUE : Les valeurs par défaut sont répertoriées sous l'option correspondante dans les sections suivantes, le cas échéant.

Élément de menu	Description
Informations système	Permet d'afficher les informations sur le système telles que le nom du modèle du système, la version du BIOS, numéro de service, etc.
Memory Settings (Paramètres de la mémoire)	Permet d'afficher les informations et les options relatives à la mémoire installée.
Processor settings (Paramètres du processeur)	Permet d'afficher les informations et les options relatives au processeur telles que la vitesse, la taille du cache, etc.
SATA Settings (Paramètres SATA)	Permet d'afficher les options permettant d'activer ou de désactiver le contrôleur et les ports SATA intégrés.
Boot Settings (Paramètres d'amorçage)	Permet d'afficher les options pour indiquer le mode d'amorçage (BIOS ou UEFI). Vous permet de modifier les paramètres d'amorçage UEFI et BIOS.
Integrated Devices (Périphériques intégrés)	Permet d'afficher les options permettant d'activer ou de désactiver les ports et les contrôleurs de périphérique intégré et de spécifier les fonctionnalités et options associées.
Serial Communication (Communications série)	Permet d'afficher les options permettant d'activer ou de désactiver les ports série et de spécifier les fonctionnalités et options associées.
System Profile Settings (Paramètres du profil du système)	Permet d'afficher les options permettant de modifier les paramètres de gestion de l'alimentation du processeur, la fréquence de la mémoire, etc.
System Security (Sécurité du système)	Permet d'afficher les options permettant de configurer les paramètres de sécurité du système tels que le mot de passe du système, le mot de passe de configuration, la sécurité TPM, etc. Cela permet également d'activer ou de désactiver les boutons d'alimentation et NMI du système.
Miscellaneous Settings (Paramètres divers)	Permet d'afficher les options permettant de modifier la date du système, l'heure, etc.

Écran System Information (Informations sur le système)


Élément de menu	Description
System Model Name (Nom du modèle du système)	Affiche le nom du modèle du système.
System BIOS Version (Version du BIOS du système)	Affiche la version du BIOS installée sur le système.
System Service Tag (Numéro de service du système)	Affiche le numéro de service du système.

Élément de menu	Description
System Manufacturer (Fabricant du système)	Affiche le nom du fabricant du système.
System Manufacturer Contact Information (Coordonnées du fabricant du système)	Affiche les coordonnées du fabricant du système.

Écran Memory Settings (Paramètres de la mémoire)

Élément de menu	Description
System Memory Size (Taille de la mémoire système)	Indique la taille de la mémoire installée dans le système.
Type de mémoire du système	Indique le type de mémoire installée dans le système.
System Memory Speed	Indique la vitesse de la mémoire système.
Tension de la mémoire du système	Indique la tension de la mémoire système.
Video Memory	Indique la quantité de mémoire vidéo disponible.
Tests de la mémoire système	Indique si les tests de la mémoire système sont exécutés pendant l'amorçage du système. Les options sont Enabled (Activé) et Disabled (Désactivé). Par défaut, l'option System Memory Testing (Test de la mémoire système) est réglée sur Disabled (Désactivé).
Mode de fonctionnement de la mémoire	Indique le mode de fonctionnement de la mémoire. Les options disponibles dépendant de la configuration de la mémoire du système sont Optimizer Mode (Mode optimiseur), Advanced ECC Mode (Mode ECC avancé), Mirror Mode (Mode miroir), Spare Mode (Mode réserve), Spare with Advanced ECC Mode (Mode réserve et ECC avancé) et Dell Fault Resilient Mode (Mode de résistance aux pannes de Dell). Par défaut, l'option Memory Operating Mode (Mode de fonctionnement de la mémoire) est réglée sur Optimizer Mode (Mode optimiseur). <p>i REMARQUE : Les paramètres par défaut et les options disponibles du mode de fonctionnement de la mémoire peuvent différer selon la configuration de la mémoire.</p> <p>i REMARQUE : Le Mode Dell Fault Resilient Mode établit une zone de mémoire qui résiste aux pannes. Ce mode peut être utilisé par un système d'exploitation qui prend en charge la fonction de chargement d'applications critiques ou active le noyau du système d'exploitation en vue d'optimiser la disponibilité du système.</p>
Entrelacement de nœuds	Si ce champ est réglé sur Enabled (Activé), l'entrelacement de nœuds est pris en charge si une configuration de mémoire symétrique est installée. Si le champ est réglé sur Disabled (Désactivé), le système prend en charge des configurations de mémoire (asymétriques) d'architecture de la mémoire non uniforme (NUMA). Par défaut, l'option Node Interleaving (Entrelacement de nœuds) est réglée sur Disabled (Désactivé).

Écran Processor Settings (Paramètres du processeur)

Élément de menu	Description
Logical Processor (Processeur logique)	Vous permet d'activer ou de désactiver les processeurs logiques et d'afficher le nombre de processeurs logiques. Si l'option Logical Processor (Processeur logique) est définie sur Enabled (Activé), le BIOS affiche tous les processeurs logiques. Si cette option est définie sur Disabled (Désactivé), le BIOS n'affiche qu'un processeur logique par cœur. Par défaut, l'option Logical Processor est définie sur Enabled (Activé).
QPI Speed (Vitesse QPI)	Vous permet de régler les paramètres de débit de données QuickPath Interconnect. Par défaut, l'option QPI Speed (Vitesse QPI) est définie sur Maximum data rate (Débit de données maximal).  REMARQUE : L'option QPI Speed (Vitesse QPI) est affichée uniquement lorsque les deux processeurs sont installés.
Alternate RTID (Requestor Transaction ID) Setting (Paramètre RTID alterné)	Vous permet d'attribuer plus de RTID au support à distance augmentant ainsi la performance du cache entre les supports ou de travailler en mode normal pour NUMA. Par défaut, Alternate RTID (Requestor Transaction ID) Setting (Paramètre RTID alterné) est réglé sur Disabled (Désactivé).
Technologie de virtualisation	Vous permet d'activer ou de désactiver les capacités matérielles supplémentaires fournies par la technologie de virtualisation. Par défaut, l'option Virtualization Technology (Technologie de virtualisation) est définie sur Enabled (Désactivé).
Adjacent Cache Line Prefetch (Prélecture de la ligne suivante de cache)	Vous permet d'optimiser le système pour des applications nécessitant une utilisation élevée de l'accès séquentiel de la mémoire. Par défaut, l'option Adjacent Cache Line Prefetch (Prélecture de la ligne de mémoire cache adjacente) est réglée sur Enabled (Activé). Vous pouvez désactiver cette option pour des applications nécessitant une utilisation élevée à un accès aléatoire à la mémoire.
Adjacent Cache Line Prefetch (Prélecteur du matériel)	Vous permet d'activer ou de désactiver le prélecteur de matériel. Par défaut, l'option Hardware Prefetcher (Prélecteur de matériel) est définie sur Enabled (Activé).
DCU Streamer Prefetcher (Prélecteur du flux DCU)	Vous permet d'activer ou de désactiver le prélecteur du dévideur d'antémémoire de données. Par défaut, l'option DCU Streamer Prefetcher (Prélecteur du dévideur d'antémémoire de données) est définie sur Enabled (Activé).
Prélecteur d'IP DCU	Vous permet d'activer ou de désactiver le prélecteur de l'adresse IP du dévideur d'antémémoire de données. Par défaut, l'option DCU IP Prefetcher (Prélecteur de l'adresse IP de l'antémémoire de données) est définie sur Enabled (Activé).
Execute Disable (Désactivation de l'exécution)	Vous permet d'activer ou de désactiver la technologie de protection mémoire de désactivation de l'exécution. Par défaut, l'option Execute Disable (Désactivation de l'exécution) est définie sur Enabled (Activé).
Logical Processor Idling (Période d'inactivité de processeur logique)	Vous permet d'activer ou de désactiver la fonction du SE afin de mettre les processeurs logiques en état d'inactivité pour réduire la consommation d'énergie. Par défaut, l'option est définie sur Disabled (Désactivé).
Number of Cores per Processor (Nombre de cœurs par processeur)	Vous permet de contrôler le nombre de cœurs disponibles pour chaque processeur. Par défaut, l'option Number of Cores per Processor (Nombre de cœurs par processeur) est réglée sur All (Tous).

Élément de menu	Description
Processor 64-bit Support (Support des extensions 64 bits par les processeurs)	Indique si le ou les processeurs prennent en charge les extensions 64 bits.
Processor Core Speed (Vitesse du cœur du processeur)	Affiche la fréquence maximale du cœur du processeur.
Processor Bus Speed (Vitesse de bus du processeur)	Affiche la vitesse de bus des processeurs. REMARQUE : L'option de la vitesse de bus du processeur s'affiche uniquement lorsque les deux processeurs sont installés.
Processeur 1	REMARQUE : Les paramètres suivants s'affichent pour chaque processeur installé dans le système.
Family-Model-Stepping (Famille-Modèle-Version)	Affiche la famille, le modèle et la version du processeur tels que définis par Intel.
Brand (Marque)	Affiche le nom de la marque signalé par le processeur.
Level 2 Cache (Cache de niveau 2)	Affiche la taille de la mémoire cache L2.
Level 3 Cache (Cache de niveau 3)	Affiche la taille de la mémoire cache L3.
Number of Cores (Nombre de cœurs)	Indique le nombre de cœurs par processeur.

Écran SATA Settings (Paramètres SATA)

Élément de menu	Description
Embedded SATA (SATA intégré)	Permet au disque SATA intégré d'être réglé sur les modes Off (Éteint), ATA, AHCI ou RAID. Par défaut, la fonction Embedded SATA (SATA intégré) est réglée sur AHCI Mode (Mode AHCI).
Port A	La fonction Auto permet au BIOS de prendre en charge le périphérique connecté au port SATA A. Par défaut, le port A est réglé sur Auto .
Port B	La fonction Auto permet au BIOS de prendre en charge le périphérique connecté au port SATA B. Par défaut, le port B est réglé sur Auto .
Port C	La fonction Auto permet au BIOS de prendre en charge le périphérique connecté au port SATA C. Par défaut, le port C est réglé sur Auto .
Port D	La fonction Auto permet au BIOS de prendre en charge le périphérique connecté au port SATA D. Par défaut, le port D est réglé sur Auto .
Port E	Active automatiquement la prise en charge du BIOS pour les périphériques reliés au port E SATA. Par défaut, le Port E est défini sur Auto .

REMARQUE : Les ports A, B, C et D sont utilisés pour les lecteurs de fonds de panier et le port E pour le lecteur optique (CD/DVD).

Écran Boot Settings (Paramètres d'amorçage)

Élément de menu	Description
Boot Mode (Mode d'amorçage)	<p>Vous permet de définir le mode d'amorçage du système.</p> <p>PRÉCAUTION : La permutation du mode d'amorçage peut empêcher le démarrage du système si le système d'exploitation n'a pas été installé selon le même mode d'amorçage.</p> <p>Si le système d'exploitation prend en charge l'UEFI, vous pouvez définir cette option sur UEFI. Le réglage de ce champ sur BIOS permet la compatibilité avec des systèmes d'exploitation non UEFI. Par défaut, l'option Boot Mode (Mode d'amorçage) est réglée sur BIOS.</p> <p>REMARQUE : Le réglage de ce champ sur UEFI désactive le menu BIOS Boot Settings (Paramètres d'amorçage du BIOS). Le réglage de ce champ sur BIOS désactive le menu UEFI Boot Settings (Paramètres d'amorçage UEFI).</p>
Boot Sequence Retry (Relancer la séquence d'amorçage)	<p>Vous permet d'activer ou de désactiver la fonction de réexécution de la séquence d'amorçage. Si ce champ est activé et que le système n'arrive pas à démarrer, ce dernier ré-exécute la séquence d'amorçage après 30 secondes. Par défaut, l'option Boot Sequence Retry (Relancer la séquence d'amorçage) est réglée sur Disabled (Désactivé).</p>
BIOS Boot Settings (Paramètres de démarrage du BIOS)	<p>Vous permet d'activer ou de désactiver les options d'amorçage du BIOS.</p> <p>REMARQUE : Cette option est activée uniquement si le mode d'amorçage est le BIOS.</p>
Paramètres de démarrage du UEFI	<p>Vous permet d'activer ou désactiver les options d'amorçage de l'UEFI. Les options d'amorçage comprennent IPv4 PXE et IPv6 PXE. Par défaut, le protocole d'amorçage PXE de l'UEFI est défini sur IPv4.</p> <p>REMARQUE : Cette option est activée uniquement si le mode d'amorçage est l'UEFI.</p>
One-Time Boot (Démarrage unique)	<p>Vous permet d'activer ou de désactiver l'amorçage ponctuel depuis un périphérique sélectionné.</p>

Écran Integrated Devices (Périphériques intégrés)

Élément de menu	Description
Integrated RAID Controller (Contrôleur RAID intégré)	<p>Vous permet d'activer ou de désactiver le contrôleur RAID intégré. Par option, l'option Integrated RAID Controller (Contrôleur RAID intégré) est réglée sur Enabled (Activé).</p>
User Accessible USB Ports (Ports USB accessibles à l'utilisateur)	<p>Vous permet d'activer ou de désactiver les ports USB accessibles à l'utilisateur. Si vous sélectionnez Only Back Ports On (Seuls les ports arrière sont activés) les ports USB avant seront désactivés, et si vous sélectionnez All ports Off (Tous les ports sont désactivés), les ports USB avant et arrière seront désactivés. Par défaut, l'option User Accessible USB Ports (Ports accessibles à l'utilisateur) est réglée sur All ports On (Tous les ports sont activés).</p>

Élément de menu	Description
Internal USB Port (Port USB interne)	Vous permet d'activer ou de désactiver le port interne USB. Par défaut, l'option Internal USB Port (Port USB interne) est réglée sur On (Activé).
Internal SD Card Port (Port de carte SD interne)	Active ou désactive le port de la carte SD interne du système. Par défaut, l'option Internal SD Card Port (Port de la carte SD interne du système) est réglée sur On (Activé). REMARQUE : Cette option s'affiche seulement si le IDSDM est installé sur la carte système.
Internal SD Card Redundancy (Redondance de la carte SD interne)	Lorsque l'option est réglée sur le mode Mirror (Miroir), les données sont écrites sur les deux cartes SD. Si l'une des cartes tombe en panne, les données sont écrites sur la carte SD active. Les données depuis cette carte sont copiées sur la carte SD de remplacement au prochain démarrage. Par défaut, l'option Internal SD Card Redundancy (Redondance de la carte SD interne) est définie sur Mirror (Miroir). REMARQUE : Cette option s'affiche seulement si le IDSDM est installé sur la carte système.
Integrated Network Card 1 (Carte réseau intégrée 1)	Vous permet d'activer ou de désactiver la carte réseau intégrée 1. Par défaut, l'option Integrated Network Card 1 (Carte réseau intégrée 1) est réglée sur Enabled (Activé).
OS Watchdog Timer (Registre d'horloge de la surveillance du système d'exploitation)	Vous permet d'activer ou de désactiver le temporisateur de surveillance du système d'exploitation. Lorsque ce champ est activé, le système d'exploitation initialise le temporisateur et ce dernier aide à la récupération du système d'exploitation. Par défaut, l'option OS Watchdog Timer (Temporisateur de surveillance du système d'exploitation) est réglée sur Disabled (Désactivé).
Embedded Video Controller (Contrôleur vidéo intégré)	Vous permet d'activer ou de désactiver Embedded Video Controller (Contrôleur vidéo intégré). Par défaut, le contrôleur vidéo intégré est réglé sur Enabled (Activé).
SR-IOV Global Enable (Activation des périphériques SR-IOV avec la commande globale)	Vous permet d'activer ou de désactiver la configuration du BIOS des périphériques SR-IOV (Single Root I/O Virtualization). Par défaut, l'option SR-IOV Global Enable (Activation des périphériques SR-IOV avec la commande globale) est réglée sur Disabled (Désactivé).
Slot Disablement (Désactivation des logements)	Vous permet d'activer ou de désactiver des logements PCIe disponibles sur votre système. La fonction Slot Disablement (Désactivation des logements) contrôle la configuration des cartes PCIe installées dans un logement spécifique. PRÉCAUTION : La désactivation de logement doit être utilisée seulement lorsque la carte périphérique installée empêche l'amorçage dans le système d'exploitation ou lorsqu'elle cause des délais lors du démarrage du système. Si le logement est désactivé, l'option ROM et le pilote UEFI sont aussi désactivés.
E/S adressées de mémoire supérieures à 4Go	Vous permet de prendre en charge des périphériques PCIe qui nécessitent une large quantité de mémoire. Par défaut, l'option est définie sur Activé .

Écran Serial Communications (Communications série)

Élément de menu	Description
Serial Communication (Communications série)	<p>Vous permet de sélectionner des périphériques de communication série (Périphérique série 1 et Périphérique série 2) dans le BIOS. La redirection de la console BIOS peut aussi être activée et l'adresse du port utilisée peut être spécifiée. Par défaut, l'option Serial Communication (Communication série) est réglée sur On without Console Redirection (Activée sans redirection de console).</p>
Serial Port Address (Adresse de port série)	<p>Vous permet de définir l'adresse de port pour les périphériques série. Par défaut, l'option Serial Port Address (Adresse de port série) est réglée sur Serial Device 1=COM2, Serial Device 2=COM1 (périphérique série 1=COM2, périphérique série 2=COM1).</p> <p>REMARQUE : Seul le périphérique série 2 (Serial Device 2) peut être associé aux connectivités SOL (Serial Over LAN). Pour utiliser la redirection de console par SOL, configurez la même adresse de port pour la redirection de console et le périphérique série.</p>
External Serial Connector (Connecteur série externe)	<p>Vous permet d'associer le connecteur série externe au périphérique série 1, au périphérique série 2 ou au périphérique d'accès à distance. Par défaut, l'option External Serial Connector (Connecteur série externe) est réglée sur Serial Device1 (Périphérique série 1).</p> <p>REMARQUE : Seul le périphérique série 2 peut être associé aux connectivités SOL. Pour utiliser la redirection de console par SOL, configurez la même adresse de port pour la redirection de console et le périphérique série.</p>
Failsafe Baud Rate (Débit en bauds de la ligne de secours)	<p>Affiche le débit en bauds de la ligne de secours pour la redirection de console. Le BIOS tente de déterminer le débit en bauds automatiquement. Ce débit est utilisé uniquement si la tentative échoue et la valeur ne doit pas être modifiée. Par défaut, l'option Failsafe Baud Rate (Débit en bauds de la ligne de secours) est réglée sur 11520.</p>
Remote Terminal Type (Type du terminal distant)	<p>Vous permet de définir le type de terminal de console distant. Par défaut, l'option Remote Terminal Type (Type du terminal distant) est réglée sur VT 100/VT220.</p>
Redirection After Boot (Redirection après démarrage)	<p>Vous permet d'activer ou de désactiver la redirection de console du BIOS lorsque le système d'exploitation est en cours de chargement. Par défaut, l'option Redirection After Boot (Redirection après démarrage) est réglée sur Enabled (Activé).</p>



Écran System Profile Settings (Paramètres du profil du système)

Élément de menu	Description
Profil système	<p>Vous permet de régler le profil du système. Si vous réglez l'option System Profile (Profil du système) sur un mode autre que Custom (Personnalisé), le BIOS définit automatiquement le reste des options. Vous ne pouvez que modifier le reste des options si le mode est réglé sur Custom (Personnalisé). Par défaut, l'option System Profile (Profil du système) est réglée sur Performance Per Watt Optimized (DAPC) [Performance par watt optimisée (DAPC)]. DAPC correspond à Dell Active Power Controller (Contrôleur de l'alimentation actif Dell).</p> <p>REMARQUE : Les paramètres suivants ne sont disponibles que lorsque System Profile (Profil du système) est réglé sur Custom (Personnalisé).</p>

Élément de menu	Description
Gestion de l'alimentation de l'UC	Vous permet de régler la gestion de l'alimentation de l'UC. Par défaut, l'option CPU Power Management (Gestion de l'alimentation de l'UC) est réglée sur System DBPM (DAPC) [Modulation biphasée différentielle du système (DAPC)]. DBPM correspond à Demand-Based Power Management (Gestion de l'alimentation en fonction de la demande).
Fréquence de la mémoire	Vous permet de définir la fréquence de la mémoire. Par défaut, l'option Memory Frequency (Fréquence de la mémoire) est réglée sur Maximum Performance (Performances maximales).
Turbo Boost	Vous permet d'activer ou de désactiver le processeur pour faire fonctionner le mode turbo boost. Par défaut, l'option Turbo Boost est réglée sur Enabled (Activé).
C1E	Vous permet d'activer et de désactiver le processeur pour basculer à un état de performances minimales lorsqu'il est inactif. Par défaut, l'option C1E est réglée sur Enabled (Activé).
États C	Vous permet d'activer ou de désactiver le processeur pour fonctionner avec tous les états d'alimentation disponibles. Par défaut, l'option C States (États C) est réglée sur Enabled (Activé).
Moniteur/Mwait	Vous permet d'activer les instructions Monitor/Mwait (Moniteur/Mwait) dans le processeur. Par défaut, l'option Monitor/Mwait (Moniteur/Mwait) est réglée sur Enabled (Activé) pour tous les profils systèmes, sauf pour Custom (Personnalisé). <p>i REMARQUE : Cette option peut être désactivée uniquement si l'option C States (États C) en mode Custom (Personnalisé) est désactivée.</p> <p>i REMARQUE : Lorsque C States (États C) est activée dans le mode Custom (Personnalisé), la modification du paramètres Monitor/Mwait n'a aucune incidence sur l'alimentation ou les performances du système.</p>
Memory Patrol Scrub	Vous permet de définir la fréquence de vérification et de correction d'erreur de la mémoire. Par défaut, l'option Memory Patrol Scrub (Vérification et correction d'erreur de la mémoire) est réglée sur Standard .
Fréquence d'actualisation de la mémoire	Vous permet de régler le taux de rafraîchissement de la mémoire. Par défaut, l'option Memory Refresh Rate (Taux de rafraîchissement de la mémoire) est réglée sur 1x .
Tension de fonctionnement de la mémoire	Vous permet de régler la sélection de tension des barrettes DIMM. Lorsque l'option est réglée sur Auto , le système règle automatiquement la tension du système sur un paramètre optimal basé sur la capacité des barrettes DIMM ainsi que le nombre de barrettes DIMM installées. Par défaut, l'option Memory Operating Voltage (Tension de fonctionnement de la mémoire) est réglée sur Auto .
Contrôle de performance de l'UC collaborative	Lorsqu'elle est définie sur Activé, la gestion de l'alimentation de l'UC est contrôlée par le DBPM SE et le DBPM (DAPC) du système. Par défaut, l'option est définie sur Disabled (Désactivé)


Écran System Security (Sécurité du système)

Élément de menu	Description
Intel AES-NI	L'option Intel AES-NI améliore la vitesse des applications en réalisant un cryptage et un décryptage à l'aide de l'ensemble des consignes liées à la norme de cryptage avancé, et est réglée sur Enabled (Activé) par défaut.
System Password	Vous permet de définir le mot de passe système. Cette option est réglée sur Enabled (Activé) par défaut et est en lecture seule si le cavalier de mot de passe n'est pas installé dans le système.

Élément de menu	Description
Setup Password (Mot de passe de configuration)	Vous permet de définir le mot de passe de configuration. Cette option est en lecture seule si le cavalier du mot de passe n'est pas installé sur le système.
Password Status (État du mot de passe)	Vous permet de verrouiller le mot de passe du système. Par défaut, l'option Password Status (État du mot de passe) est réglée sur Unlocked (Déverrouillé).
TPM Security	Vous permet de contrôler le mode de signalement du module TPM (Trusted Platform Module). Par défaut, l'option TPM Security est réglée sur Off (Désactivé). Vous ne pouvez modifier TPM Status (État TPM), TPM Activation (Activation de la puce TPM) et les champs Intel TXT que si le champ TPM Status (État TPM) est réglé sur On with Pre-boot Measurements (Activé avec les mesures de pré-amorçage) ou On without Pre-boot Measurements (Activé sans mesures pré-amorçage).
TPM Activation (Activation de la puce TPM)	Vous permet de modifier l'état opérationnel du module TPM. Par défaut, l'option TPM Activation (Activation de la puce TPM) est réglée sur No Change (Aucun changement).
TPM Status (État TPM)	Affiche l'état du module TPM.
TPM Clear (Effacement TPM)	<p> PRÉCAUTION : L'effacement du module TPM entraîne une perte de toutes les clés du module TPM. La perte des clés du module TPM peut affecter le démarrage du système d'exploitation.</p> <p>Vous permet d'effacer tous les contenus du module TPM. Par défaut, l'option TPM Clear (Effacement TPM) est réglée sur No (Non).</p>
Intel TXT	Vous permet d'activer ou de désactiver la technologie Intel Trusted Execution Technology. Pour activer Intel TXT , l'option Virtualization Technology (Technologie de virtualisation) doit être activée et l'option TPM Security (Sécurité TPM) doit être activée avec les mesures de pré-amorçage. Par défaut, l'option Intel TXT est réglée sur Off (Désactivé).
BIOS Update Control (Contrôle de la mise à jour du BIOS)	<p>Vous permet de mettre à jour le BIOS en utilisant des utilitaires flash basés sur des environnements DOS ou UEFI. Pour les environnements ne nécessitant aucune mise à jour BIOS locale, il est recommandé de régler ce champ sur Limited (Limité). Par défaut, l'option Local BIOS Update Support (Prise en charge de la mise à jour du BIOS locale) est réglée sur Unlocked (Déverrouillé).</p> <p> REMARQUE : Les mises à jour du BIOS utilisant Dell Update Package ne sont pas concernées par cette option.</p>
Bouton d'alimentation	Vous permet d'activer ou de désactiver le bouton d'alimentation sur l'avant du système. Par défaut l'option Power Button (Bouton d'alimentation) est réglée sur Enabled (Activé).
NMI Button (Bouton INM)	Vous permet d'activer ou de désactiver le bouton INM sur l'avant du système. Par défaut l'option NMI Button (Bouton INM) est réglée sur Disabled (Désactivé).
AC Power Recovery Delay (Délai de restauration de l'alimentation)	Vous permet de définir le temps de réaction du système une fois l'alimentation restaurée dans le système. Par défaut, l'option AC Power Recovery (Restauration de l'alimentation) est réglée sur Last (Dernière).
AC Power Recovery Delay (Délai de restauration de l'alimentation secteur)	Vous permet de régler la façon dont le système prend en charge le décalage de mise sous tension après que le courant alternatif soit restauré dans le système. Par défaut, l'option AC Power Recovery Delay (Délai de restauration du courant alternatif) est réglée sur Immediate (Immédiat).

Élément de menu	Description
User Defined Delay (60s to 240s) (Délai défini de l'utilisateur [60 à 240])	Vous permet de régler le paramètre User Defined Delay (Délai défini de l'utilisateur) lorsque l'option User Defined (Utilisateur défini) pour l' AC Power Recovery Delay (Délai de restauration du courant alternatif) est sélectionnée.

Miscellaneous Settings (Paramètres divers)

Élément de menu	Description
System Time (Heure système)	Vous permet de régler l'heure sur le système.
System Date (Date système)	Vous permet de régler la date sur le système.
Asset Tag (Numéro d'inventaire)	Affiche le numéro d'inventaire et vous permet de le modifier à des fins de sécurité et de suivi.
Keyboard NumLock (Touche Verr num)	Vous permet de définir si le système démarre avec la fonction Verr Num activée ou désactivée. Par défaut, Keyboard NumLock (Verr Num clavier) est défini sur On (Activé).  REMARQUE : Ce champ ne s'applique pas aux claviers à 84 touches.
Report Keyboard Errors (Signaler les erreurs clavier)	Vous permet de définir si les messages d'erreur de clavier sont signalés pendant le démarrage du système. Par défaut, le champ Report Keyboard Errors (Signaler les erreurs de clavier) est défini sur Report (Signaler).
F1/F2 Prompt on Error (Invite F1/F2 en cas d'erreur)	Vous permet d'activer ou de désactiver l'invite F1/F2 en cas d'erreur. Par défaut, F1/F2 Prompt on Error (Invite F1/F2 en cas d'erreur) est réglé sur Enabled (Activé).
In-System Characterization (Caractérisation intrasystème)	Ce champ permet d'activer ou de désactiver In-System Characterization (Caractérisation intrasystème). Par défaut, In-System Characterization est défini sur Enabled (Activé).

Fonctionnalités de mot de passe du système et de mot de passe de configuration

Vous pouvez créer un mot de passe du système et un mot de passe de configuration pour protéger le système. Pour activer la création du mot de passe du système et du mot de passe de configuration, le cavalier de mot de passe doit être activé. Pour obtenir plus d'informations sur les paramètres du cavalier du mot de passe, reportez-vous à la section Paramètres du cavalier de la carte système.

Mot de passe système	Il s'agit du mot de passe que vous devez entrer pour démarrer le système.
Mot de passe de configuration	Il s'agit du mot de passe que vous devez saisir pour accéder et effectuer les modifications sur les paramètres du BIOS ou UEFI de votre système.

 **PRÉCAUTION : Les fonctionnalités de mot de passe assurent la sécurité de base des données de votre système.**

⚠ PRÉCAUTION : N'importe qui peut accéder aux données enregistrées sur votre système si celui-ci est en cours de fonctionnement et sans surveillance.

ℹ REMARQUE : Votre système est fourni avec la fonction de mot de passe du système et de configuration désactivée.

Attribution d'un mot de passe système et/ou de configuration

ℹ REMARQUE : Le cavalier de mot de passe active ou désactive les fonctions de mot de passe du système et de mot de passe de configuration. Pour obtenir des informations sur les paramètres du cavalier de mot de passe, reportez-vous à la section Paramètres du cavalier de la carte système.

Vous pouvez attribuer un nouveau **System Password** (Mot de passe du système) et/ou **Setup Password** (Mot de passe de configuration) ou modifier un **System Password** (Mot de passe du système) et/ou un **Setup Password** (Mot de passe de configuration) déjà existant lorsque le paramètre du cavalier du mot de passe est activé et que l'option **Password Status** (État du mot de passe) est **Unlocked** (Déverrouillé). Si Password Status (État du mot de passe) est réglé sur **Locked** (Verrouillé), vous ne pouvez pas modifier le mot de passe du système et/ou le mot de passe de configuration.

Si le paramètre du cavalier du mot de passe est désactivé, le mot de passe du système et le mot de passe de configuration existants sont supprimés et vous n'avez pas besoin de fournir au système un mot de passe du système pour ouvrir une session.

Attribution d'un mot de passe système et/ou de configuration :

- 1 Pour accéder à la configuration du système, appuyez immédiatement après le démarrage ou le redémarrage sur la touche <F2>.
- 2 Dans **System Setup Main Menu** (Menu principal de la configuration du système), sélectionnez **System BIOS** (BIOS du système) et appuyez sur <Entrée>.
L'écran **System BIOS** (BIOS du système) s'affiche.
- 3 Dans l'écran **System BIOS** (BIOS du système), sélectionnez **System Security** (Sécurité du système) et appuyez sur <Entrée>.
L'écran **System Security** (Sécurité du système) s'affiche.
- 4 Dans l'écran **System Security** (Sécurité du système), vérifiez que **Password Status** (État du mot de passe) est réglé sur **Unlocked** (Déverrouillé).
- 5 Sélectionnez **System Password** (Mot de passe du système), saisissez votre mot de passe du système, puis appuyez sur <Entrée> ou <Tab>.

Utilisez les consignes suivantes pour attribuer le mot de passe du système :

- Un mot de passe peut contenir au maximum 32 caractères.
- Le mot de passe peut contenir des chiffres allant de 0 à 9.
- Seules les minuscules sont valides, les majuscules ne sont pas autorisées.
- Les caractères spéciaux suivants sont autorisés : espace, ("), (+), (.), (-), (.), (/), (:), ([), (\), (]), (`).

Un message vous invite à ressaisir le mot de passe du système.

- 6 Saisissez à nouveau le mot de passe du système entré précédemment puis cliquez sur **OK**.
- 7 Sélectionnez **Setup Password** (Mot de passe de configuration), saisissez votre mot de passe du système, puis appuyez sur <Entrée> ou <Tab>.

Un message vous invite à ressaisir le mot de passe de configuration.

- 8 Saisissez à nouveau le mot de passe de configuration entré précédemment puis cliquez sur **OK**.
- 9 Appuyez sur <Échap> pour revenir à l'écran du BIOS du système. Appuyez de nouveau sur <Échap> pour faire apparaître une invite d'enregistrement des modifications.

ℹ REMARQUE : La protection par mot de passe ne prend effet que lorsque vous redémarrez le système.

Suppression ou modification d'un mot de passe de configuration

Assurez-vous que le cavalier de mot de passe est activé et que **Password Status** (État du mot de passe) est réglé sur **Unlocked** (Déverrouillé) avant d'essayer de supprimer ou de modifier le mot de passe du système et/ou de configuration. Vous ne pouvez pas supprimer ou modifier un mot de passe du système existant si **Password Status** (État du mot de passe) est réglé sur **Locked** (Verrouillé). Pour supprimer ou modifier le mot de passe du système et/ou de configuration :

- 1 Pour accéder à la configuration du système, appuyez immédiatement après le démarrage ou le redémarrage sur la touche <F2>.
- 2 Dans **System Setup Main Menu** (Menu principal de la configuration du système), sélectionnez **System BIOS** (BIOS du système) et appuyez sur <Entrée>.
L'écran **System BIOS** (BIOS du système) s'affiche.
- 3 Dans l'écran **System BIOS** (BIOS du système), sélectionnez **System Security** (Sécurité du système) et appuyez sur <Entrée>.
L'écran **System Security** (Sécurité du système) s'affiche.
- 4 Dans l'écran **System Security** (Sécurité du système), vérifiez que **Password Status** (État du mot de passe) est réglé sur **Unlocked** (Déverrouillé).
- 5 Sélectionnez **System Password** (Mot de passe du système), modifiez ou supprimer le mot de passe du système existant et appuyez sur <Entrée> ou <Tab>.
- 6 Sélectionnez **Setup Password** (Mot de passe de configuration), modifiez ou supprimer le mot de passe de configuration existant et appuyez sur <Entrée> ou <Tab>.

REMARQUE : Si vous modifiez le mot de passe du système et/ou de configuration, un message vous invite à ressaisir le nouveau mot de passe. Si vous supprimer le mot de passe du système et/ou de configuration, un message vous invite à confirmer la suppression.

- 7 Appuyez sur <Échap> pour revenir à l'écran du BIOS du système. Appuyez de nouveau sur <Échap> pour faire apparaître une invite d'enregistrement des modifications.

REMARQUE : Vous pouvez désactiver la sécurité du mot de passe tout en vous connectant au système. Pour ce faire, démarrez ou redémarrez le système, saisissez votre mot de passe puis appuyez sur <Ctrl><Entrée>.

Protection du système à l'aide d'un mot de passe système

REMARQUE : Si vous avez attribué un mot de passe de configuration, le système l'accepte également comme mot de passe du système alternatif.

- 1 Allumez ou redémarrez le système.
- 2 Saisissez le mot de passe, puis appuyez sur <Entrée>.

Si **Password Status** (État du mot de passe) indique **Locked** (Verrouillé), vous devez saisir le mot de passe, puis appuyer sur <Entrée> lorsque le système vous y invite au redémarrage.

Si un mot de passe du système incorrect est saisi, le système affiche un message et vous invite à saisir de nouveau votre mot de passe. Vous disposez de trois tentatives pour saisir le bon mot de passe. Après la troisième tentative infructueuse, le système affiche un message d'erreur indiquant que le système s'est arrêté et qu'il doit être éteint.

Même après l'arrêt et le redémarrage du système, le message d'erreur continue à s'afficher tant que vous n'avez pas entré le mot de passe approprié.

REMARQUE : Vous pouvez utiliser l'option **Password Status** (État du mot de passe) conjointement avec les options **System Password** (Mot de passe du système) et **Setup Password** (Mot de passe de configuration) pour mieux protéger le système contre toute modification non autorisée.

Utilisation du système avec un mot de passe de configuration activé

Si l'option **Setup Password** (Mot de passe de configuration) indique **Enabled** (Activé), saisissez ce mot de passe avant de modifier la plupart des options de configuration du système.

Si vous ne saisissez pas le bon mot de passe au bout de trois tentatives, le système affiche le message

```
Invalid Password! Number of unsuccessful password attempts: <x> System Halted! Must power down.  
(Mot de passe incorrect ! Nombre d'essai <x> Système arrêté ! Redémarrez le système.)
```

Même après l'arrêt et le redémarrage du système, le message d'erreur continue à s'afficher tant que vous n'avez pas entré le mot de passe approprié. Les options suivantes font office d'exceptions :

- Si l'option **System Password** (Mot de passe du système) n'est ni définie sur **Enabled** (Activé) ni verrouillée via l'option **Password Status** (État du mot de passe), vous pouvez attribuer un mot de passe du système.
- Vous ne pouvez ni désactiver ni changer un mot de passe système existant.

REMARQUE : Il est possible de combiner l'utilisation des options **Password Status** (État du mot de passe) et **Setup Password** (Mot de passe de configuration) pour empêcher toute modification non autorisée du mot de passe système.

Accès au Gestionnaire d'amorçage UEFI

REMARQUE : Les systèmes d'exploitation doivent être compatibles avec une version UEFI 64 bits (comme par exemple Microsoft Windows Server 2008 version x64) pour pouvoir être installés à partir du mode d'amorçage UEFI. L'installation des systèmes d'exploitation DOS et 32 bits est possible uniquement à partir du mode d'amorçage sur le BIOS.

Le Gestionnaire d'amorçage permet d'effectuer les opérations suivantes :

- Ajouter, supprimer et organiser les options d'amorçage
- Accéder à la configuration du système et aux options d'amorçage BIOS sans nécessiter de redémarrage.

Pour accéder au Gestionnaire d'amorçage :

- 1 Allumez ou redémarrez le système.
- 2 Appuyez sur **<F11>** dès l'apparition du message suivant :
`<F11> = UEFI Boot Manager (Gestionnaire d'amorçage UEFI)`

Si le système d'exploitation commence à se charger alors que vous n'avez pas encore appuyé sur **<F11>**, attendez que le système finisse de démarrer, puis redémarrez-le et réessayez.

Utilisation des touches de navigation du Gestionnaire d'amorçage

Touche	Description
Flèche vers le haut	Permet de revenir au champ précédent.
Flèche vers le bas	Permet de passer au champ suivant.
<Entrée>	Vous permet de saisir une valeur dans le champ sélectionné (le cas échéant) ou de suivre le lien dans le champ.
Barre d'espace	Permet d'étendre ou de réduire la liste déroulante, le cas échéant.
<Tab>	Passé à l'objectif suivant.

Touche	Description
	 REMARQUE : Pour le navigateur de graphiques standard seulement.
<Échap>	Passe à la page précédente jusqu'à ce que vous aperceviez l'écran principal. En appuyant sur la touche <Échap> dans l'écran principal, vous quitterez le gestionnaire d'amorçage et démarrerez le système.
<F1>	Permet d'afficher le fichier d'aide de la configuration du système.

 **REMARQUE : Pour la plupart des options, les modifications effectuées sont enregistrées mais ne prennent effet qu'au redémarrage du système.**

Écran Boot Manager (Gestionnaire d'amorçage)

Élément de menu	Description
Continue Normal Boot (Poursuivre le démarrage normal)	Le système tente d'effectuer successivement l'amorçage sur différents périphériques en commençant par le premier dans l'ordre d'amorçage. En cas d'échec de l'amorçage, le système passe au périphérique suivant dans l'ordre d'amorçage jusqu'à ce que le démarrage réussisse ou qu'aucune autre option ne soit disponible.
Menu BIOS Boot (Amorçage BIOS)	Affiche la liste des options d'amorçage BIOS disponibles (marquées par des astérisques). Choisissez l'option d'amorçage de votre choix, puis appuyez sur <Entrée>.
Menu UEFI Boot (Amorçage UEFI)	Affiche la liste des options d'amorçage UEFI disponibles (marquées par des astérisques). Choisissez l'option d'amorçage de votre choix, puis appuyez sur <Entrée>. Le menu UEFI Boot (Amorçage UEFI) vous permet d'utiliser les options suivantes : Add Boot Option (Ajouter une option d'amorçage), Delete Boot Option (Supprimer une option d'amorçage) ou Boot From File (Amorçage à partir d'un fichier).
Menu Driver Health (Intégrité du pilote)	Affiche une liste des pilotes installés sur le système ainsi que leur état d'intégrité.
Launch System Setup (Démarrer la configuration du système)	Vous permet d'accéder au programme de configuration du système.
System Utilities (Utilitaires du système)	Vous permet d'accéder à l'explorateur de fichier de mise à jour du BIOS, d'exécuter le programme Dell Diagnostics et de redémarrer le système.

Menu UEFI Boot (Amorçage UEFI)

Élément de menu	Description
Select UEFI Boot Option (Sélectionner une option d'amorçage UEFI)	Affiche la liste des options d'amorçage UEFI disponibles (marquées par des astérisques), choisissez l'option d'amorçage de votre choix, puis appuyez sur <Entrée>.
Add Boot Option (Ajouter une option d'amorçage)	Ajoute une nouvelle option d'amorçage.

Élément de menu	Description
Delete Boot Option (Supprimer une option d'amorçage)	Supprime une option d'amorçage existante.
Boot From File (Amorçage à partir d'un fichier)	Définit une option d'amorçage utilisable une seule fois qui ne figure pas dans la liste des options d'amorçage.

Gestion intégrée du système

Le Dell Lifecycle Controller offre une gestion avancée des systèmes intégrés tout au long du cycle de vie du serveur. Le Lifecycle Controller peut être démarré pendant la séquence d'amorçage et peut fonctionner indépendamment du système d'exploitation.

REMARQUE : Certaines configurations de plate-forme peuvent ne pas prendre en charge l'ensemble des fonctionnalités de Lifecycle Controller.

Pour plus d'informations sur la configuration du Lifecycle Controller, la configuration du matériel et du micrologiciel et le déploiement du système d'exploitation, reportez-vous à la documentation relative à Lifecycle Controller, disponible à l'adresse dell.com/support/manuals.

Utilitaire iDRAC Settings (Configuration iDRAC)

L'utilitaire iDRAC Settings (Paramètres d'iDRAC) est une interface permettant d'installer et de configurer les paramètres d'iDRAC à l'aide de UEFI. Vous pouvez activer ou désactiver de nombreux paramètres iDRAC à l'aide de l'utilitaire iDRAC Settings.

REMARQUE : L'accès à certaines fonctions de l'utilitaire iDRAC Settings exige la mise à niveau de la licence iDRAC7 Enterprise.

Pour en savoir plus sur l'utilisation d'iDRAC, reportez-vous au *iDRAC7 User's Guide* (Guide d'utilisation iDRAC7) sous **Software > Systems Management > Dell Remote Access Controllers** (Logiciel, Gestion des systèmes, Contrôleurs d'accès à distance Dell) à l'adresse suivante : dell.com/support/manuals.

Accès à l'utilitaire de configuration iDRAC

- 1 Activez ou redémarrez le système géré.
- 2 Appuyez sur <F2> pendant l'auto-test de démarrage (POST).
- 3 Sur la page **System Setup Main Menu** (Menu principal du système de configuration), cliquez sur **iDRAC Settings** (Paramètres iDRAC).

La page iDRAC Settings (Paramètres iDRAC) s'affiche.

Modification des paramètres de la température

L'utilitaire Paramètres iDRAC vous permet de sélectionner et de personnaliser les paramètres de contrôle thermique pour votre système.

- 1 Accédez à l'utilitaire Paramètres iDRAC.
- 2 Sous **Paramètres iDRAC > Thermique > Option utilisateur**, choisissez entre les options suivantes :
 - Par défaut
 - Température d'évacuation maximale
 - Décalage de la vitesse du ventilateur

REMARQUE : Lorsque l'option utilisateur est définie sur le paramètre Auto par défaut, l'option utilisateur ne peut pas être modifiée.

- 3 Définissez les champs **Température d'évacuation d'air maximale** ou **Décalage de la vitesse du ventilateur**.
- 4 Cliquez sur **Retour** > **Terminer** > **Oui**.

Installation des composants du système

Sujets :

- Outils recommandés
- Cadre avant (en option)
- Ouverture et fermeture du système
- À l'intérieur du système
- Carénage de refroidissement
- System Memory
- Disques durs
- Lecteur optique (en option)
- Ventilateurs
- Clé de mémoire USB interne (en option)
- Cartes d'extension et cartes de montage pour cartes d'extension
- Cartes de ports iDRAC (en option)
- Carte SD vFlash
- Module SD interne double
- Carte SD interne
- Carte contrôleur de stockage intégrée
- Processeur
- Blocs d'alimentation
- Pile du système
- Fond de panier des disques durs
- Assemblage du panneau de commande
- Module VGA
- Carénage de la carte de distribution d'alimentation
- Carte de distribution d'alimentation
- Carte système

Outils recommandés

Vous pouvez avoir besoin des outils suivants pour réaliser les procédures décrites dans cette section :

- Clé du verrouillage à clé du système
- Tournevis cruciforme n°2
- Tournevis Torx T10 et T15
- Bracelet antistatique connecté à une prise de terre

Cadre avant (en option)

Installation du cadre avant

- 1 Accrochez l'extrémité droite du cadre au châssis.
- 2 Fixez l'extrémité libre du cadre sur le système.
- 3 Fixez le cadre à l'aide du verrouillage à clé.

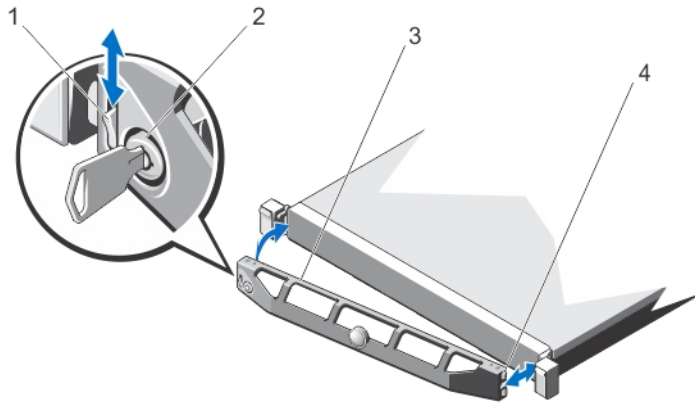


Figure 10. Installation et retrait du cadre avant

- | | | | |
|---|----------------------|---|-------------------------|
| 1 | Loquet de dégagement | 2 | Verrou |
| 3 | Cadre avant | 4 | Crochet de verrouillage |

Retrait du cadre avant

- 1 Ouvrez le verrou situé à l'extrémité gauche du cadre.
- 2 Soulevez le loquet d'éjection situé près du verrou.
- 3 Faites pivoter l'extrémité gauche du cadre pour écarter celui-ci du panneau avant.
- 4 Décrochez la partie droite du cadre et retirez le cadre du système.

Ouverture et fermeture du système

⚠ AVERTISSEMENT : Chaque fois que vous devez soulever le système, demandez de l'aide. Pour éviter les blessures, ne tentez pas de soulever le système par vous-même.

⚠ AVERTISSEMENT : Ouvrir ou retirer le capot du système lorsque celui-ci est sous tension est dangereux. Vous risqueriez de recevoir une décharge électrique.

⚠ PRÉCAUTION : La plupart des réparations ne peuvent être effectuées que par un technicien de maintenance agréé. N'effectuez que les opérations de dépannage et les petites réparations autorisées par la documentation de votre produit et suivez les instructions fournies en ligne ou par téléphone par l'équipe de maintenance et d'assistance technique. Tout dommage causé par une réparation non autorisée par Dell est exclu de votre garantie. Consultez et respectez les consignes de sécurité fournies avec votre produit.

⚠ PRÉCAUTION : Ne pas faire fonctionner le système sans le capot pour une durée dépassant cinq minutes.

Ouverture du système

REMARQUE : L'utilisation systématique d'un tapis et d'un bracelet antistatiques est recommandée pour manipuler les composants internes du système.

- 1 Mettez le système et les périphériques connectés hors tension, puis débranchez le système de la prise secteur.
- 2 Tournez le verrou du loquet de dégagement dans le sens inverse des aiguilles d'une montre pour le déverrouiller.
- 3 Soulevez le loquet situé sur la partie supérieure du système, puis faites glisser le capot vers l'arrière.
- 4 Saisissez le capot de chaque côté, puis soulevez-le avec précaution pour le retirer du système.

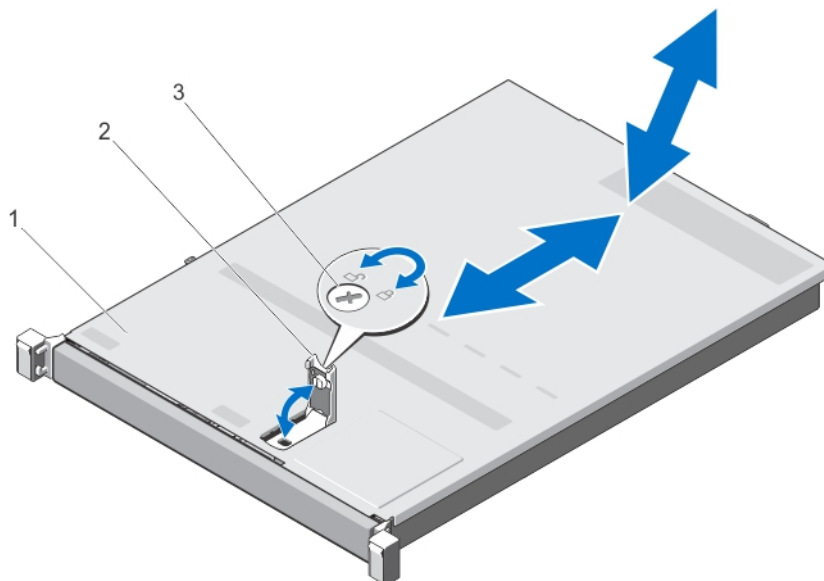


Figure 11. Ouverture et fermeture du système

- | | | | |
|---|--------------------------------|---|--------|
| 1 | Capot du système | 2 | Loquet |
| 3 | Verrou du loquet de dégagement | | |

Fermeture du système

- 1 Relevez le loquet situé sur le capot.
- 2 Placez le capot sur le châssis et décalez-le légèrement vers l'arrière pour le dégager des crochets du châssis, de sorte qu'il repose totalement à plat sur ce dernier.
- 3 Rabattez le loquet pour faire pivoter le capot en position fermée.
- 4 Tournez le verrou du loquet de dégagement dans le sens des aiguilles d'une montre pour fermer le capot.
- 5 Rebranchez le système à la prise secteur et mettez-le sous tension, ainsi que les périphériques qui y sont connectés.

À l'intérieur du système

⚠ PRÉCAUTION : La plupart des réparations ne peuvent être effectuées que par un technicien de maintenance agréé. N'effectuez que les opérations de dépannage et les petites réparations autorisées par la documentation de votre produit et suivez les instructions fournies en ligne ou par téléphone par l'équipe de maintenance et d'assistance technique. Tout dommage causé par une réparation non autorisée par Dell est exclu de votre garantie. Consultez et respectez les consignes de sécurité fournies avec votre produit.

ℹ REMARQUE : Les composants remplaçables à chaud sont indiqués en orange et les ergots sur les composants sont indiqués en bleu.

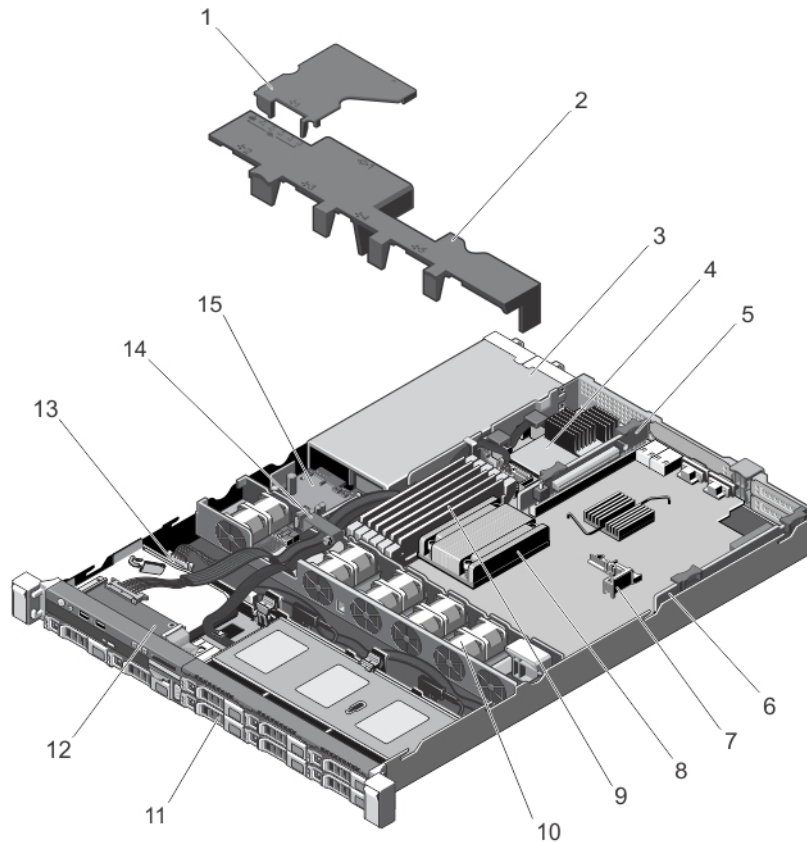


Figure 12. À l'intérieur du système : avec des blocs d'alimentation redondants

- | | | | |
|----|---|----|--|
| 1 | Carénage de la carte de distribution d'alimentation | 2 | Carénage de refroidissement |
| 3 | Blocs d'alimentation (2) | 4 | Carte contrôleur de stockage intégrée |
| 5 | Carte de montage pour cartes d'extension 2 | 6 | Carte de montage pour cartes d'extension 1 |
| 7 | Support de carte d'extension | 8 | Dissipateur de chaleur du processeur |
| 9 | Barrettes de mémoire DIMM (6) | 10 | Ventilateurs (5) |
| 11 | Disques durs (8) | 12 | Carte du panneau de commande |
| 13 | Fond de panier des disques durs | 14 | Loquet d'acheminement de câbles |
| 15 | Carte de distribution d'alimentation | | |

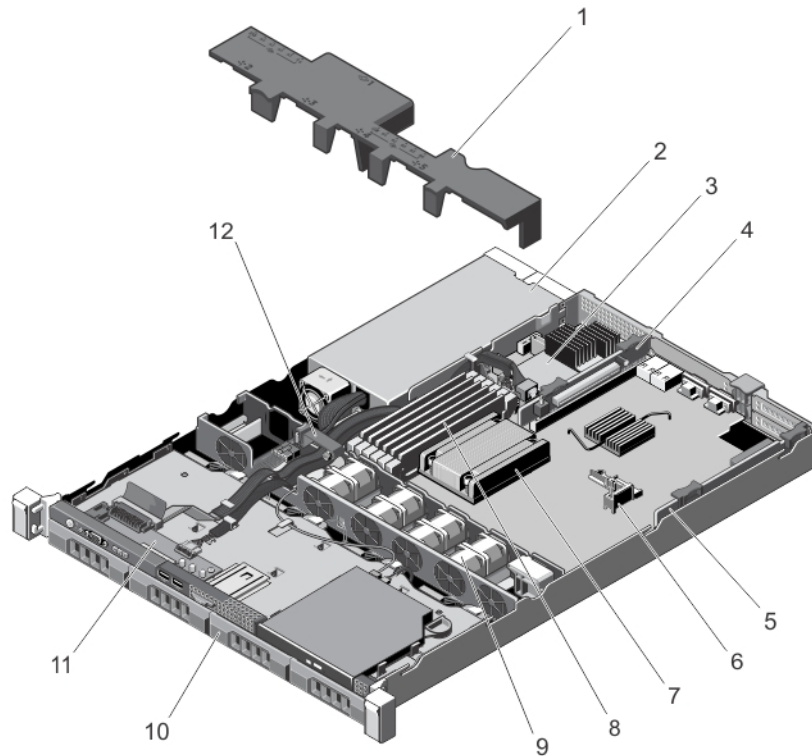


Figure 13. À l'intérieur du système : avec un bloc d'alimentation non-redondant

- | | | | |
|----|--|----|--|
| 1 | Carénage de refroidissement | 2 | Bloc d'alimentation |
| 3 | Carte contrôleur de stockage intégrée | 4 | Carte de montage pour cartes d'extension 2 |
| 5 | Carte de montage pour cartes d'extension 1 | 6 | Support de carte d'extension |
| 7 | Dissipateur de chaleur du processeur | 8 | Barrettes de mémoire DIMM (6) |
| 9 | Ventilateurs (4) | 10 | Disques durs (4) |
| 11 | Carte du panneau de commande | 12 | Loquet d'acheminement de câbles |

Carénage de refroidissement

Retrait du carénage de refroidissement

⚠ PRÉCAUTION : La plupart des réparations ne peuvent être effectuées que par un technicien de maintenance agréé. N'effectuez que les opérations de dépannage et les petites réparations autorisées par la documentation de votre produit et suivez les instructions fournies en ligne ou par téléphone par l'équipe de maintenance et d'assistance technique. Tout dommage causé par une réparation non autorisée par Dell est exclu de votre garantie. Consultez et respectez les consignes de sécurité fournies avec votre produit.

⚠ PRÉCAUTION : Ne mettez jamais sous tension un système sans le carénage de refroidissement. Le système peut surchauffer, ce qui pourrait entraîner une perte de performances.

- 1 Éteignez le système et les périphériques connectés, puis débranchez le système de la prise secteur et des périphériques.
- 2 Ouvrez le système.
- 3 Soulevez le carénage de refroidissement pour le dégager du système.

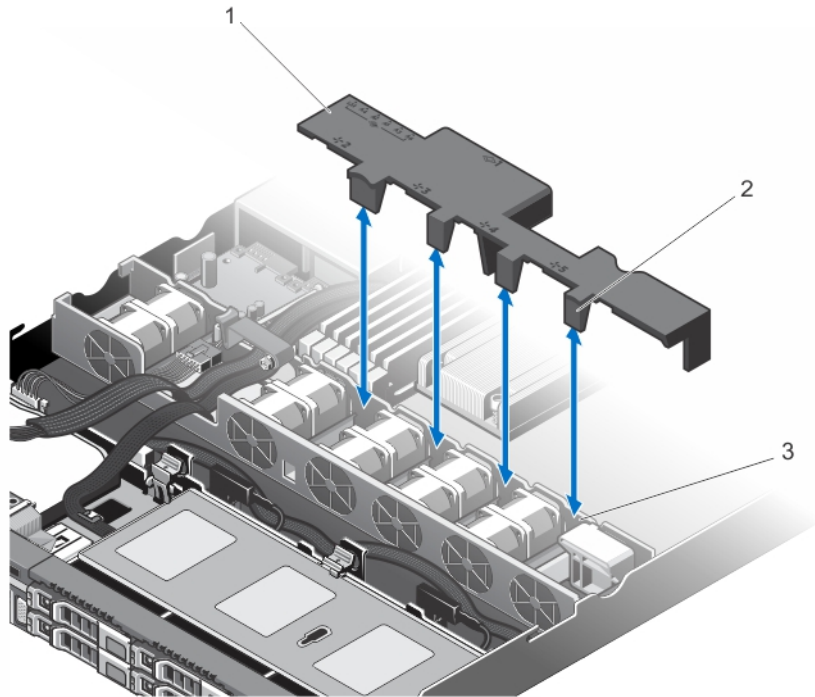


Figure 14. Retrait et installation du carénage de refroidissement

- | | | | |
|---|-----------------------------|---|---|
| 1 | Carénage de refroidissement | 2 | Pattes du carénage de refroidissement (4) |
| 3 | Support du ventilateur | | |

Installation du carénage de refroidissement

⚠ PRÉCAUTION : La plupart des réparations ne peuvent être effectuées que par un technicien de maintenance agréé. N'effectuez que les opérations de dépannage et les petites réparations autorisées par la documentation de votre produit et suivez les instructions fournies en ligne ou par téléphone par l'équipe de maintenance et d'assistance technique. Tout dommage causé par une réparation non autorisée par Dell est exclu de votre garantie. Consultez et respectez les consignes de sécurité fournies avec votre produit.

ℹ REMARQUE : Pour une installation du carénage de refroidissement du châssis, assurez-vous que les câbles à l'intérieur du système sont acheminés via le loquet de fixation de câbles.

- 1 Aligned the cooling shroud using the numbered fan bays as a reference.
- 2 Lower the cooling shroud into the chassis so that the four legs of the cooling shroud rest on the fan support.
Once correctly installed, the memory support numbers on the cooling shroud are aligned with the respective memory supports.
- 3 Reattach the system.
- 4 Reconnect the system to the power outlet and put it under power, as well as the peripherals that are connected.

System Memory

Your system supports unbuffered ECC DDR3 DIMM (ECC UDIMM) and registered DIMM (RDIMM). It supports the DDR3 and DDR3L voltage specifications.

REMARQUE : MT/s indique la vitesse de la barrette DIMM en méga-transferts par seconde.

La fréquence de fonctionnement de bus mémoire peut être de 1 600 MT/s, 1 333 MT/s, 1 066 MT/s ou 800 MT/s selon :

- le type de barrette DIMM (UDIMM ou RDIMM)
- la configuration de la barrette DIMM (nombre de rangées)
- la fréquence maximale des barrettes DIMM
- le nombre de barrettes DIMM installées par canal
- la tension de fonctionnement des barrettes DIMM
- le profil système sélectionné (par exemple, Performance Optimized [Performance optimisée], Custom [Personnalisé] ou Dense Configuration Optimized [Configuration dense optimisée])
- la fréquence maximale de la barrette DIMM prise en charge du processeur

Le système contient six supports de mémoire organisés dans trois canaux. Dans chaque canal, les leviers d'éjection du premier support sont marqués en blancs et ceux du deuxième support en noir.

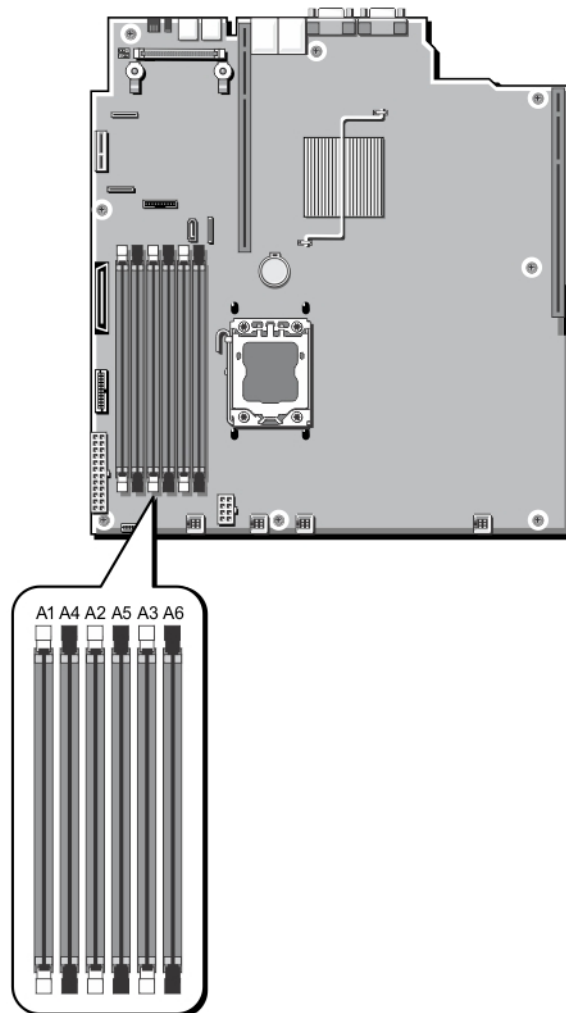


Figure 15. Emplacement des supports de mémoire

Les canaux de mémoire sont répartis comme suit :

canal 1 : supports de mémoire A1 et A4

canal 2 : supports de mémoire A2 et A5

canal 3 : supports de mémoire A3 et A6

Le tableau suivant présente les installations de mémoire et les fréquences de fonctionnement pour les configurations prises en charge.

Type de barrette de mémoire DIMM	Barrettes de mémoire DIMM installées/canal	Fréquence de fonctionnement (en MT/s)		Rangées de barrettes DIMM maximales/canal
		1,5 V	1,35 V	
Barrette ECC UDIMM	1	1 333, 1 066 et 800	1 333, 1 066 et 800	Double rangée
	2	1 333, 1 066 et 800	1 066 et 800	Double rangée
Barrette RDIMM	1	1 600, 1 333, 1 066 et 800	1 333, 1 066 et 800	Double rangée
		1 333, 1 066 et 800	1 066 et 800	Quadruple rangée
	2	1 600, 1 333, 1 066 et 800	1 333, 1 066 et 800	Double rangée
		1 066 et 800	1 066 et 800	Quadruple rangée

Consignes générales pour l'installation des barrettes de mémoire

REMARQUE : Les configurations de mémoire qui ne respectent pas ces consignes peuvent empêcher le système de démarrer, la manipulation au cours de la configuration de la mémoire ou le fonctionnement avec une mémoire réduite.

Ce système prend en charge la configuration de mémoire flexible, permettant une configuration et une exécution du système depuis n'importe quelle configuration architecturale d'un jeu de puces valide. Ci-dessous se trouvent les consignes recommandées pour obtenir des performances optimales :

- Les barrettes UDIMM et RDIMM ne doivent pas être mélangées.
- Les barrettes DIMM DRAM x4 et x8 peuvent être combinées. Pour obtenir plus d'informations, reportez-vous aux consignes spécifiques à chaque mode.
- Deux barrettes UDIMM maximum peuvent être installées dans un canal.
- Deux barrettes RDIMM à rangée unique ou à double rangée maximum peuvent être installées dans un canal.
- Remplissez d'abord tous les supports avec les pattes de dégagement blanches puis avec les noires.
- Remplissez les supports par le nombre de rangées le plus élevé dans l'ordre suivant : tout d'abord les supports avec les pattes de dégagement blanches, puis avec les noires. Par exemple, si vous souhaitez mélanger des barrettes DIMM à quatre rangées et à double rangée, installez les barrettes DIMM à quatre rangées dans les supports avec pattes de dégagement blanches et les barrettes à double rangée dans les supports avec pattes de dégagement noires.
- Des barrettes de mémoire de différentes tailles peuvent être combinées tant que les autres règles de population de mémoire sont respectées (par exemple, les barrettes de mémoire de 2 Go et de 4 Go peuvent être mélangées).
- Selon les consignes spécifiques à chaque mode, remplissez deux ou trois barrettes de mémoire DIMM par processeur (une barrette DIMM par canal) à la fois pour maximiser les performances. Pour obtenir plus d'informations, reportez-vous aux consignes spécifiques à chaque mode.
- Si les barrettes de mémoire avec différentes vitesses sont installées, elles fonctionneront à la vitesse de la/les barrette(s) de mémoire installée(s) la/les plus lente(s) ou plus lentement selon la configuration des barrettes DIMM sur le système.

Consignes spécifiques à chaque mode

Les configurations disponibles dépendent du mode de mémoire sélectionné.

REMARQUE : Les barrettes DIMM DRAM de largeur x4 et x8 peuvent être mélangées pour offrir une prise en charge des fonctionnalités RAS. Toutefois, toutes les recommandations pour des fonctionnalités RAS spécifiques doivent être respectées. Les barrettes DIMM DRAM de largeur x4 conservent la correction SDDC (Single Device Data Correction) dans le mode d'optimisation de la mémoire (canal indépendant). Les barrettes DIMM DRAM de largeur x8 nécessitent le mode Fonctions ECC avancées pour profiter de la correction SDDC.

Les sections suivantes offrent des recommandations supplémentaires relatives au remplissage de logements pour chaque mode.

Fonctions ECC avancées (Lockstep)

Le mode Advanced ECC (Fonctions avancées) permet d'étendre la SDDC des barrettes DIMM DRAM de largeur x4 aux DRAM de largeur x4 et x8. Ce mode permet de protéger le système contre les échecs de puce DRAM seule au cours du fonctionnement normal.

Les supports de mémoire A1 et A4 sont désactivés et vous pouvez remplir les supports de barrettes mémoire DIMM dans les supports de mémoire A2, A3, A5 et A6.

REMARQUE : Les fonctions ECC avancées avec mise en miroir ne sont pas prises en charge.

Mode Memory Optimized (Independent Channel) [Optimisation de la mémoire (canal indépendant)]

Ce mode prend en charge la SDDC uniquement pour les barrettes de mémoire qui utilisent une largeur de périphérique x4 et qui n'imposent aucune exigence spécifique relative à la population d'emplacements.

Memory Sparing (Mémoire de réserve)

REMARQUE : Afin d'utiliser la mémoire de réserve, cette fonction doit être activée dans la configuration du système.

Dans ce mode, une rangée par canal est réservée. Dans le cas où des erreurs corrigibles persistantes sont détectées sur une rangée, les données de cette rangée sont copiées sur la rangée de réserve et la rangée défaillante est désactivée.

Lorsque la mémoire de réserve est activée, la mémoire système disponible du système d'exploitation est réduite d'une rangée par canal. Par exemple, dans un système à trois barrettes de mémoire DIMM double rangée de 8 Go, la mémoire système disponible est : $1/2$ (rangées/canal) \times 3 (barrettes de mémoire DIMM) \times 8 Go = 12 Go et non pas 3 (barrettes de mémoire) \times 8 Go = 24 Go.

REMARQUE : La mémoire de réserve n'offre aucune protection contre une erreur non corrigible sur plusieurs bits.

REMARQUE : Les modes Fonctions ECC avancées/Lockstep et Optimisation prennent en charge la mémoire de réserve.

Memory Mirroring (Mise en miroir de la mémoire)

La mise en miroir de la mémoire offre le mode disposant de la plus forte fiabilité des barrettes DIMM comparativement aux autres modes. En effet, il offre une protection contre les incidents non corrigibles sur plusieurs bits. Dans une configuration mise en miroir, la mémoire système totale disponible correspond à la moitié du total de la mémoire physique installée. La moitié de la mémoire installée est utilisée pour mettre en miroir les barrettes DIMM actives. Dans le cas d'une erreur non corrigible, le système bascule sur la copie mis en miroir. Cela garantit la SDDC et la protection sur plusieurs bits.

Consignes d'installation de la mémoire :

- Les supports de mémoire A1 et A4 sont désactivés et vous pouvez remplir les supports de barrettes mémoire DIMM dans les supports de mémoire A2, A3, A5 et A6.

- Les barrettes de mémoire DIMM installées dans les logements de mémoire avec des pattes de dégagement blanches doivent être identiques et la même règle doit s'appliquer pour les logements avec les pattes de dégagement noires. Par exemple, les barrettes de mémoire DIMM installées dans les logements A1, A2 et A3 doivent être identiques.

Exemples de configurations de mémoire

Les tableaux suivants présentent des exemples de configurations de mémoire conformes aux consignes énoncées dans cette section.

REMARQUE : Les barrettes RDIMM à quatre rangées de 16 Go ne sont pas prises en charge.

REMARQUE : Les sigles 1R et 2R utilisés dans les tableaux ci-dessous correspondent à des barrettes DIMM à rangée simple et double.

Tableau 1. Configurations de mémoire

Capacité du système (en Go)	Taille des barrettes de mémoire DIMM (en Go)	Nombre de barrettes de mémoire DIMM	Rangée, organisation et fréquence des barrettes de mémoire DIMM	Remplissage des logements de barrettes de mémoire DIMM
2	2	1	1R, x8, 1 333 MT/s 1R, x8, 1 600 MT/s	A1
4	2	2	1R, x8, 1 333 MT/s 1R, x8, 1 600 MT/s	A1, A2
8	2	4	1R, x8, 1 333 MT/s 1R, x8, 1 600 MT/s	A1, A2, A3, A4
12	4	3	2R, x8, 1 333 MT/s 2R, x8, 1 600 MT/s	A1, A2, A3
24	8	3	2R, x4, 1 333 MT/s 2R, x4, 1 600 MT/s	A1, A2, A3
48	16	3	2R, x4, 1 333 MT/s 2R, x4, 1 600 MT/s	A1, A2, A3
96	16	6	2R, x4, 1 333 MT/s 2R, x4, 1 600 MT/s	A1, A2, A3, A4, A5, A6
128	32	4	4R x4, 1066 MT/s	A1, A2, A3, A4
192	32	6	4R x4, 1066 MT/s	A1, A2, A3, A4, A5, A6

Retrait de barrettes de mémoire

AVERTISSEMENT : Les barrettes de mémoire restent chaudes au toucher quelque temps après l'arrêt du système. Laissez-les refroidir avant de les manipuler. Manipulez les barrettes par les bords de la carte et évitez de toucher leurs composants ou contacts métalliques.

PRÉCAUTION : La plupart des réparations ne peuvent être effectuées que par un technicien de maintenance agréé. N'effectuez que les opérations de dépannage et les petites réparations autorisées par la documentation de votre produit et suivez les instructions fournies en ligne ou par téléphone par l'équipe de maintenance et d'assistance technique. Tout dommage causé par une réparation non autorisée par Dell est exclu de votre garantie. Consultez et respectez les consignes de sécurité fournies avec votre produit.

△ PRÉCAUTION : Pour assurer le bon refroidissement du système, des caches de barrette de mémoire doivent être installés dans tout logement de barrette inoccupé. Retirez les caches uniquement si vous avez l'intention d'utiliser des barrettes de mémoire dans ces logements.

- 1 Éteignez le système et les périphériques connectés, puis débranchez le système de la prise secteur et des périphériques.
- 2 Ouvrez le système.
- 3 Retirez le carénage de refroidissement.
- 4 Localisez le(s) support(s) de barrettes de mémoire appropriés.
- 5 Pour dégager du support les caches de barrette de mémoire, appuyez simultanément sur les deux extrémités du support de barrette de mémoire.

△ PRÉCAUTION : Lorsque vous manipulez une barrette de mémoire, tenez-la par les bords de la carte, en veillant à ne pas toucher le milieu de la barrette de mémoire ou les contacts métalliques. Pour éviter d'endommager les barrettes de mémoire, n'en manipulez qu'une à la fois.

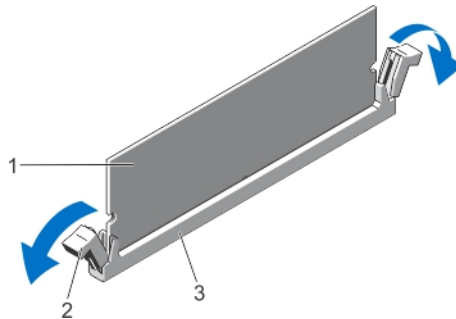


Figure 16. Éjection de la barrette de mémoire

- | | | | |
|---|--------------------------------|---|---|
| 1 | barrette de mémoire | 2 | pattes d'éjection du support de barrette de mémoire (2) |
| 3 | support de barrette de mémoire | | |

- 6 Si une barrette de mémoire ou un cache de barrette de mémoire est installé dans le support, retirez-le.

① REMARQUE : Conservez le ou les caches de module de mémoire pour une utilisation ultérieure.

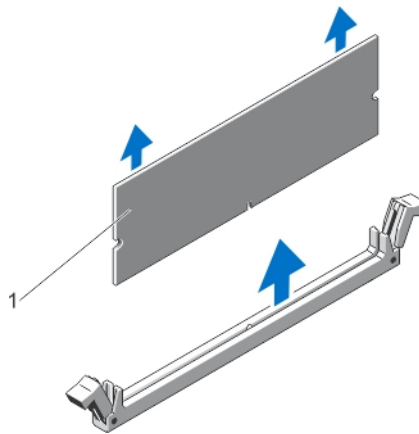


Figure 17. Retrait de la barrette de mémoire

- | | |
|---|---|
| 1 | barrette de mémoire ou cache de barrette de mémoire |
|---|---|

- 7 Installez le carénage de refroidissement.
- 8 Refermez le système.
- 9 Rebranchez le système à la prise secteur et mettez-le sous tension, ainsi que les périphériques qui y sont connectés.

Installation de barrettes de mémoire

⚠ AVERTISSEMENT : Les barrettes de mémoire restent chaudes au toucher quelque temps après l'arrêt du système. Laissez-les refroidir avant de les manipuler. Manipulez les barrettes par les bords de la carte et évitez de toucher leurs composants ou contacts métalliques.

⚠ PRÉCAUTION : La plupart des réparations ne peuvent être effectuées que par un technicien de maintenance agréé. N'effectuez que les opérations de dépannage et les petites réparations autorisées par la documentation de votre produit et suivez les instructions fournies en ligne ou par téléphone par l'équipe de maintenance et d'assistance technique. Tout dommage causé par une réparation non autorisée par Dell est exclu de votre garantie. Consultez et respectez les consignes de sécurité fournies avec votre produit.

⚠ PRÉCAUTION : Pour assurer le bon refroidissement du système, des caches de barrette de mémoire doivent être installés dans tout logement de barrette inoccupé. Retirez les caches uniquement si vous avez l'intention d'utiliser des barrettes de mémoire dans ces logements.

- 1 Mettez le système et les périphériques qui y sont connectés hors tension, puis débranchez le système de la prise secteur.
- 2 Ouvrez le système.
- 3 Le cas échéant, retirez le carénage de refroidissement.
- 4 Identifiez les supports de barrettes de mémoire.

⚠ PRÉCAUTION : Lorsque vous manipulez une barrette de mémoire, tenez-la par les bords de la carte, en veillant à ne pas toucher le milieu de la barrette de mémoire ou les contacts métalliques. Pour éviter d'endommager les barrettes de mémoire, n'en manipulez qu'une à la fois.

- 5 Si une barrette de mémoire ou un cache de barrette de mémoire est installé dans le support, retirez-le.

① REMARQUE : Conservez le ou les caches de module de mémoire pour une utilisation ultérieure.

- 6 Alignez le connecteur latéral de la barrette de mémoire avec le repère d'alignement du support, puis insérez la barrette dans le support.

① REMARQUE : Le repère d'alignement du support de la barrette de mémoire permet de garantir que la barrette est insérée dans le bon sens.

⚠ PRÉCAUTION : Pour éviter d'endommager le support de la barrette de mémoire au cours de l'installation, appliquez une pression égale aux deux extrémités de la barrette de mémoire. N'appuyez pas sur le centre de la barrette de mémoire.

- 7 Appuyez fermement sur la barrette de mémoire avec vos pouces jusqu'à ce qu'elle s'enclenche.

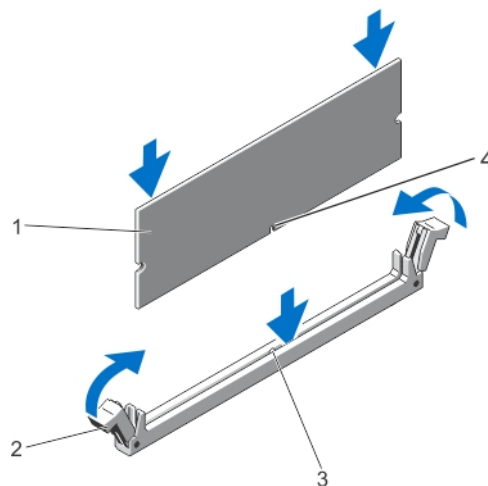


Figure 18. Installation de la barrette de mémoire

1 barrette de mémoire

2 éjecteurs de la barrette de mémoire

① REMARQUE : Si la barrette de mémoire est installée correctement, ses leviers s'alignent sur ceux des autres supports équipés de barrettes de mémoire.

- 8 Répétez les étapes 4 à 7 de cette procédure pour installer les barrettes de mémoire restantes.
- 9 Réinstallez le carénage de refroidissement.
- 10 Refermez le système.
- 11 Rebranchez le système sur la prise secteur et allumez-le, ainsi que les périphériques qui y sont connectés.
- 12 Appuyez sur <F2> pour accéder à la configuration système, et vérifiez les paramètres de mémoire.
Le système doit normalement avoir déjà modifié la valeur pour prendre en compte la mémoire qui vient d'être installée.
- 13 Si la valeur est incorrecte, un ou plusieurs module de mémoire peuvent ne pas être installés correctement. Répétez les étapes 4 à 7 de cette procédure, en vous assurant bien que les modules de mémoire sont fermement positionnés dans leurs supports.
- 14 Exécutez le test de diagnostic approprié. Pour plus d'informations, reportez-vous à la section Utilisation des diagnostics système.

Disques durs

Selon la configuration, votre système prend en charge l'un des éléments suivants :

Systèmes à quatre disques durs	Jusqu'à quatre disques durs connectés par câble de 3,5 pouces ou Jusqu'à quatre disques durs SAS, SATA ou Nearline SAS de 3,5 pouces, remplaçables à chaud ou Jusqu'à quatre disques durs SAS, SATA, SAS SSD, SATA SSD ou Nearline SAS de 2,5 pouces, remplaçables à chaud
Systèmes à huit disques durs	Jusqu'à huit disques durs SAS, SATA, SAS SSD, SATA SSD ou Nearline SAS de 2,5 pouces, remplaçables à chaud

① REMARQUE : Des disques durs SSD/SAS/SATA ne peuvent pas être mélangés dans un système.

Les disques durs remplaçables à chaud se connectent au système grâce au fond de panier de disques durs. Les disques durs remplaçables à chaud sont fournis dans des supports de disques durs remplaçables à chaud qui s'insèrent dans les logements de disques durs.

⚠ PRÉCAUTION : Avant de retirer ou d'installer un disque dur remplaçable à chaud pendant que le système est en cours de fonctionnement, reportez-vous à la documentation relative à la carte contrôleur de stockage pour vérifier que la configuration de l'adaptateur hôte lui permet de prendre en charge le retrait et l'insertion de disques durs remplaçables à chaud.

⚠ PRÉCAUTION : N'éteignez pas votre système et ne le redémarrez pas pendant que le disque dur est en train de se formater. Cela pourrait causer une panne du disque dur.

① REMARQUE : Utilisez uniquement des disques durs testés et homologués pour l'utilisation avec le fond de panier de disque dur.

Lorsque vous formatez un disque dur, prévoyez assez de temps pour terminer le formatage. Souvenez-vous que des disques durs à capacité élevée peuvent prendre des heures pour se formater.

Retrait d'un cache de lecteur de disque dur de 2,5 pouces

⚠ PRÉCAUTION : Pour assurer un refroidissement correct du système, vous devez installer un cache de disque dur dans toutes les baies de disque dur vacantes.

- 1 Retirez le cadre avant s'il est installé.
- 2 Appuyez sur le bouton de dégagement et extrayez le cache hors du logement de disque.

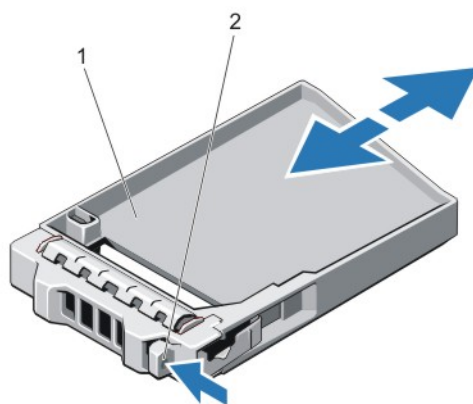


Figure 19. Retrait et installation d'un cache de lecteur de disque dur de 2,5 pouces

- 1 cache de disque dur
- 2 bouton de dégagement

Installation d'un cache de lecteur de disque dur de 2,5 pouces

- 1 Retirez le cadre avant s'il est installé.
- 2 Insérez le cache de disque dur dans le logement de disque dur jusqu'à ce que le bouton de dégagement s'enclenche.
- 3 Le cas échéant, installez le cadre avant.

Retrait d'un cache de disque dur de 3,5 pouces

⚠ PRÉCAUTION : Pour assurer un refroidissement correct du système, vous devez installer un cache dans tous les logements de disque dur vacants.

- 1 Retirez le cadre avant s'il est installé.
- 2 Saisissez l'avant du cache de disque dur, appuyez sur le bouton de dégagement et extrayez le cache hors du logement de disque.

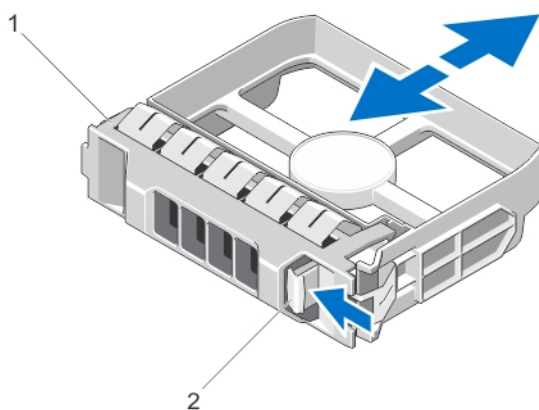


Figure 20. Retrait et installation d'un cache de disque dur de 3,5 pouces

- 1 Cache de disque dur
- 2 Bouton de dégagement

Installation d'un cache de lecteur de disque dur de 3,5 pouces

- 1 Retirez le cadre avant s'il est installé.
- 2 Insérez le cache de disque dur dans le logement de disque dur jusqu'à ce que le bouton de dégagement s'enclenche.
- 3 Le cas échéant, installez le cadre avant.

Retrait d'un disque dur remplaçable à chaud

⚠ PRÉCAUTION : Pour éviter toute perte de données, veillez à ce que le remplacement de lecteurs à chaud soit pris en charge. Consultez la documentation fournie avec le système d'exploitation.

- 1 À partir du logiciel de gestion, préparez le retrait du disque dur. Attendez que les indicateurs du support de disque dur signalent qu'il peut être retiré en toute sécurité. Pour de plus amples informations, consultez la documentation du contrôleur de stockage.
Si le disque dur est en ligne, l'indicateur d'activité/de panne clignote en vert lorsque le disque dur est mis hors tension. Une fois les indicateurs du disque dur éteints, celui-ci est prêt à être retiré.
- 2 Appuyez sur le bouton de dégagement pour ouvrir la poignée de dégagement du support du disque.
- 3 Retirez le support de disque dur de la baie de disque.

⚠ PRÉCAUTION : Pour assurer un refroidissement correct du système, vous devez installer un cache de disque dur dans toutes les baies de disque dur vacantes.

- 4 Insérez un cache de lecteur dans la baie de disque dur vacante.

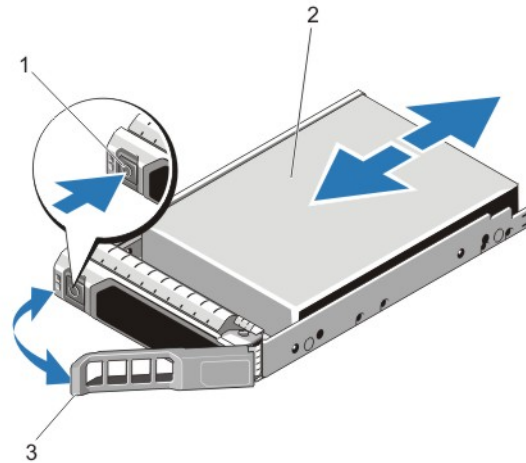


Figure 21. Retrait et installation d'un disque dur remplaçable à chaud

- | | | | |
|---|----------------------------------|---|------------|
| 1 | bouton de dégagement | 2 | disque dur |
| 3 | poignée du support de disque dur | | |

Installation d'un disque dur remplaçable à chaud

⚠ PRÉCAUTION : La plupart des réparations ne peuvent être effectuées que par un technicien de maintenance agréé. N'effectuez que les opérations de dépannage et les petites réparations autorisées par la documentation de votre produit et suivez les instructions fournies en ligne ou par téléphone par l'équipe de maintenance et d'assistance technique. Tout dommage causé par une réparation non autorisée par Dell est exclu de votre garantie. Consultez et respectez les consignes de sécurité fournies avec votre produit.

△ **PRÉCAUTION** : Utilisez uniquement des disques durs testés et homologués pour l'utilisation avec le fond de panier de disque dur.

△ **PRÉCAUTION** : La prise en charge de la combinaison lecteurs SAS et SATA dans le même volume RAID n'est pas assurée.

△ **PRÉCAUTION** : Lors de l'installation d'un disque dur, assurez-vous que les lecteurs adjacents sont pleinement installés. Si vous essayez d'insérer un support de disque dur et de verrouiller sa poignée en regard d'un support partiellement installé, vous risquez d'endommager le ressort du carénage du support partiellement installé et de le rendre inutilisable.

△ **PRÉCAUTION** : Pour éviter toute perte de données, veillez à ce que le remplacement de lecteurs à chaud soit pris en charge. Consultez la documentation fournie avec le système d'exploitation.

△ **PRÉCAUTION** : Lorsqu'un disque dur remplaçable à chaud est installé et que le système est mis sous tension, le disque dur commence automatiquement à se reconstruire. Veillez strictement à ce que le disque dur de remplacement soit vierge ou contienne des données que vous souhaitez écraser. Les éventuelles données présentes sur le disque dur de remplacement sont immédiatement perdues après l'installation du disque.

- 1 Si un cache de disque dur est installé dans le logement de disque dur, retirez-le.
- 2 Installez le disque dur dans le support de disque dur.
- 3 Appuyez sur le bouton de dégagement situé à l'avant du support de disque dur puis tournez la poignée.
- 4 Insérez le support de disque dur dans le logement de disque dur jusqu'à ce que le support se connecte au fond de panier.
- 5 Fermez la poignée du support de disque dur afin de verrouiller le lecteur.

Retrait d'un disque dur connecté par câble

△ **PRÉCAUTION** : La plupart des réparations ne peuvent être effectuées que par un technicien de maintenance agréé. N'effectuez que les opérations de dépannage et les petites réparations autorisées par la documentation de votre produit et suivez les instructions fournies en ligne ou par téléphone par l'équipe de maintenance et d'assistance technique. Tout dommage causé par une réparation non autorisée par Dell est exclu de votre garantie. Consultez et respectez les consignes de sécurité fournies avec votre produit.

- 1 Retirez le cadre avant s'il est installé.
- 2 Mettez le système et les périphériques connectés hors tension, débranchez le système de la prise secteur, puis déconnectez-le de tous les périphériques.
- 3 Ouvrez le système.
- 4 Déconnectez les câbles de données et d'alimentation du disque dur.
- 5 Appuyez sur la patte de dégagement située sur le support de disque dur et extrayez le disque dur de la baie de disques durs.

△ **PRÉCAUTION** : Pour assurer un refroidissement correct du système, vous devez installer un cache sur tous les logements de disque dur vacants.

- 6 Insérez un cache sur le logement de disque dur vacant.

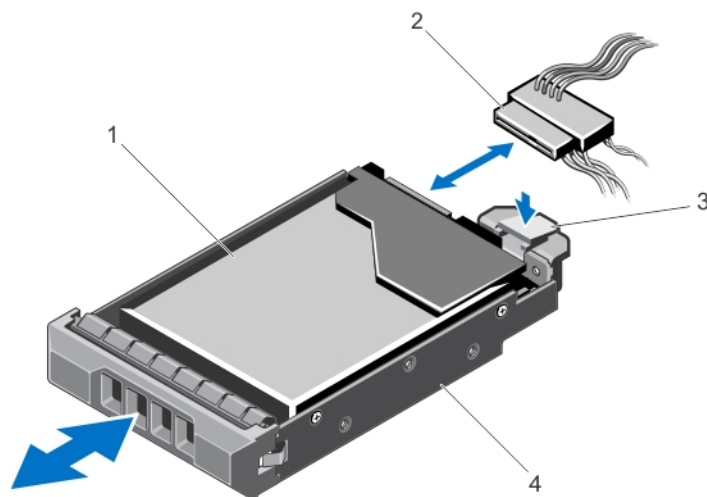


Figure 22. Retrait et installation d'un disque dur connecté par câble

- | | | | |
|---|-------------------------|---|---------------------------------|
| 1 | Disque dur | 2 | Câble d'alimentation/de données |
| 3 | Languette de dégagement | 4 | Support de disque dur |

Installation d'un disque dur connecté par câble

⚠ PRÉCAUTION : La plupart des réparations ne peuvent être effectuées que par un technicien de maintenance agréé. N'effectuez que les opérations de dépannage et les petites réparations autorisées par la documentation de votre produit et suivez les instructions fournies en ligne ou par téléphone par l'équipe de maintenance et d'assistance technique. Tout dommage causé par une réparation non autorisée par Dell est exclu de votre garantie. Consultez et respectez les consignes de sécurité fournies avec votre produit.

- 1 Retirez le cadre avant s'il est installé.
- 2 Mettez le système et les périphériques connectés hors tension, débranchez le système de la prise secteur, puis déconnectez-le de tous les périphériques.
- 3 Ouvrez le système.
- 4 Appuyez sur la patte de dégagement située sur le support de disque dur, puis extrayez le lecteur du système.
- 5 Insérez le disque dur dans son support.
- 6 Insérez le cache de disque dur dans le logement de disque dur jusqu'à ce qu'il s'enclenche.
- 7 Branchez le câble d'alimentation/de données au disque dur.
 - Pour relier le disque dur au contrôleur SATA intégré (disques durs SATA seulement), branchez le câble de données SATA sur le connecteur SATA_A-D de la carte système.
 - Pour relier le disque dur à une carte contrôleur SAS RAID (disques durs SAS ou SATA), branchez le câble de données sur le connecteur situé sur le bord de la carte.
- 8 Refermez le système.
- 9 Rebranchez le système sur la prise secteur et allumez-le, ainsi que les périphériques connectés.
- 10 Accédez au programme de configuration du système et vérifiez que le contrôleur de disque dur est activé.
- 11 Quittez le programme de configuration du système et redémarrez le système.
- 12 Installez les logiciels requis pour le fonctionnement du disque dur comme décrit dans la documentation du disque dur.

Retrait d'un disque dur de 2,5 pouces depuis un adaptateur de disque dur de 3,5 pouces

① **REMARQUE :** Un disque dur de 2,5 pouces est installé dans un adaptateur de disque dur de 3,5 pouces, qui est installé dans le support de disque dur de 3,5 pouces. Cela s'applique à un système à quatre disques durs avec disques durs remplaçables à chaud.

- 1 Retirez les deux vis du côté de l'adaptateur de disque dur de 3,5 pouces.
- 2 Faites glisser le disque dur depuis l'adaptateur de disque dur.

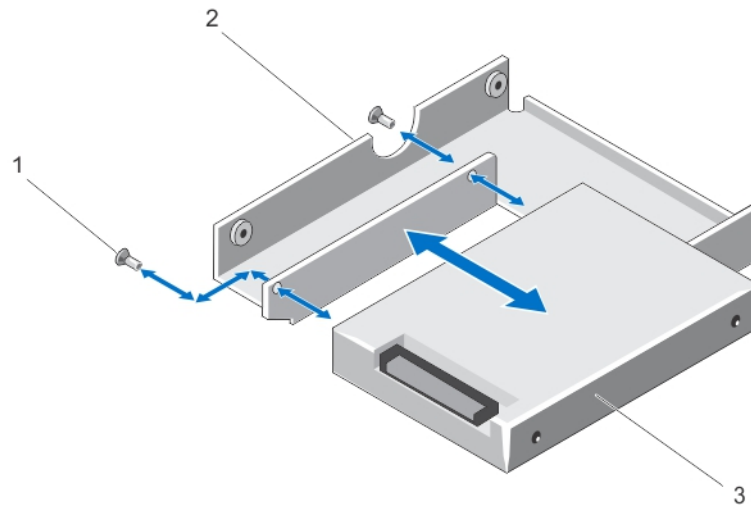


Figure 23. Retrait et installation d'un disque dur de 2,5 pouces dans un adaptateur de disque dur de 3,5 pouces

- | | | | |
|---|--------------------------|---|--|
| 1 | Vis (2) | 2 | Adaptateur de disque dur de 3,5 pouces |
| 3 | Disque dur de 2,5 pouces | | |

Installation d'un disque dur de 2,5 pouces dans un adaptateur de disque dur de 3,5 pouces

⚠ **PRÉCAUTION :** La plupart des réparations ne peuvent être effectuées que par un technicien de maintenance agréé. N'effectuez que les opérations de dépannage et les petites réparations autorisées par la documentation de votre produit et suivez les instructions fournies en ligne ou par téléphone par l'équipe de maintenance et d'assistance technique. Tout dommage causé par une réparation non autorisée par Dell est exclu de votre garantie. Consultez et respectez les consignes de sécurité fournies avec votre produit.

- 1 Alignez les trous de vis sur le disque dur de 2,5 pouces avec les trous de vis de l'adaptateur de disque dur de 3,5 pouces.
- 2 Installez les vis qui fixent le disque dur à l'adaptateur.

Retrait d'un disque dur ou un adaptateur de disque dur depuis un support de disque dur

- 1 Retirez les vis des rails coulissants du support de disque dur.
- 2 Extrayez le disque dur/l'adaptateur de disque dur du support de disque dur.

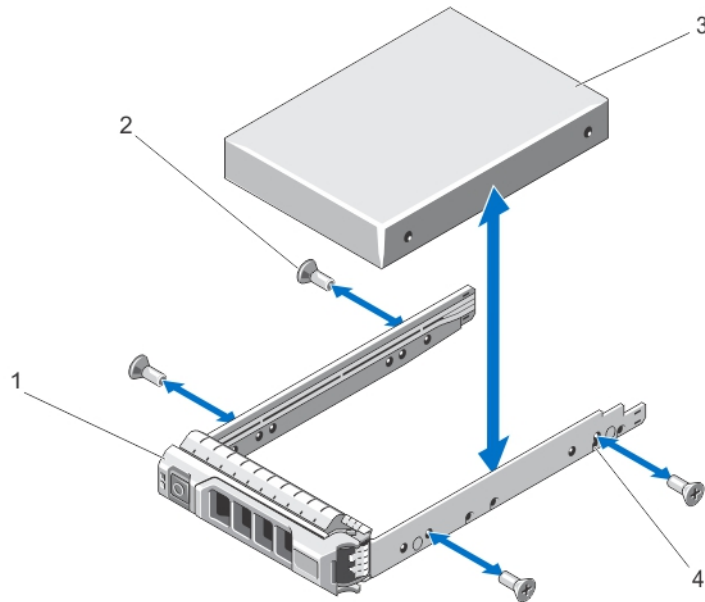


Figure 24. Retrait ou installation d'un disque dur remplaçable à chaud dans un support de disque dur

- | | | | |
|---|-----------------------|---|------------------|
| 1 | Support de disque dur | 2 | Vis (4) |
| 3 | Disque dur | 4 | Trous de vis (4) |

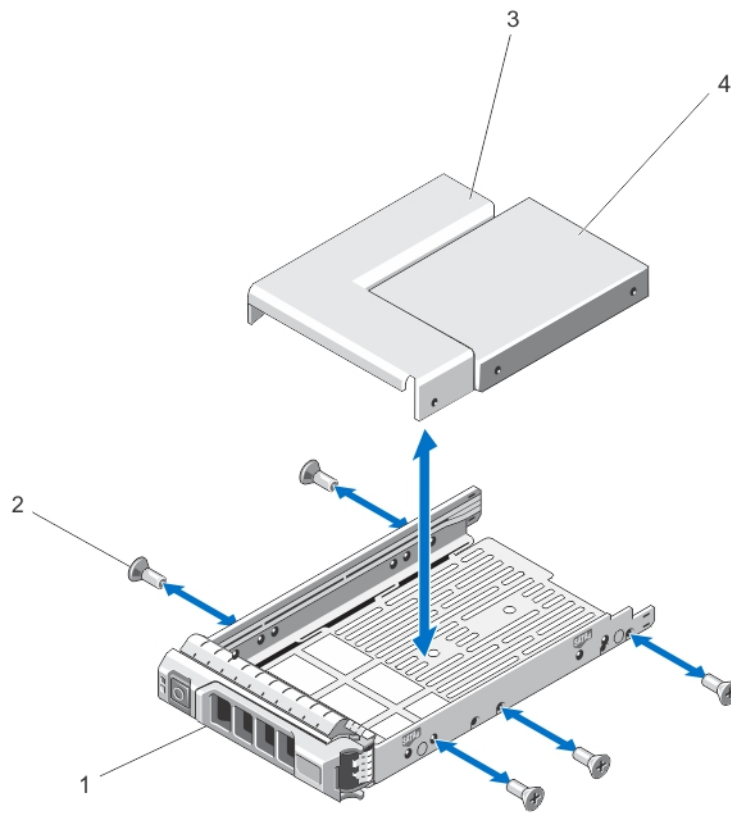


Figure 25. Retrait et installation d'un adaptateur de disque dur avec un disque dur de 2,5 pouces remplaçables à chaud dans un support de disque dur de 3,5 pouces

- | | | | |
|---|--|---|----------------------------|
| 1 | Support de disque dur | 2 | Vis (5) |
| 3 | Adaptateur de disque dur de 3,5 pouces | 4 | Disques durs de 2,5 pouces |

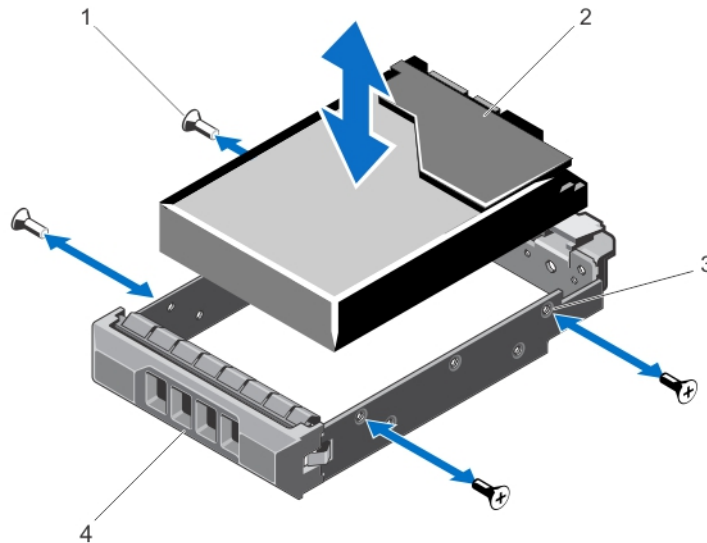


Figure 26. Retrait et installation d'un disque dur connecté par câble dans un support

- | | | | |
|---|------------------|---|-----------------------|
| 1 | Vis (4) | 2 | Disque dur |
| 3 | Trous de vis (4) | 4 | Support de disque dur |

Installation d'un disque dur ou un adaptateur de disque dur dans un support de disque dur

⚠ PRÉCAUTION : La plupart des réparations ne peuvent être effectuées que par un technicien de maintenance agréé. N'effectuez que les opérations de dépannage et les petites réparations autorisées par la documentation de votre produit et suivez les instructions fournies en ligne ou par téléphone par l'équipe de maintenance et d'assistance technique. Tout dommage causé par une réparation non autorisée par Dell est exclu de votre garantie. Consultez et respectez les consignes de sécurité fournies avec votre produit.

- 1 Insérez le disque dur/l'adaptateur de disque dur dans le support de disque dur avec l'extrémité du connecteur du disque dur vers l'arrière.
- 2 Alignez les trous de vis du disque dur sur ceux de l'arrière du support.
Si la position est correcte, l'arrière du disque dur s'aligne sur l'arrière du support.
- 3 Fixez le disque dur sur le support à l'aide des vis.

Lecteur optique (en option)

Retrait d'un lecteur optique dans des systèmes de disques durs remplaçables à chaud

⚠ PRÉCAUTION : La plupart des réparations ne peuvent être effectuées que par un technicien de maintenance agréé. N'effectuez que les opérations de dépannage et les petites réparations autorisées par la documentation de votre produit et suivez les instructions fournies en ligne ou par téléphone par l'équipe de maintenance et d'assistance technique. Tout dommage causé par une réparation non autorisée par Dell est exclu de votre garantie. Consultez et respectez les consignes de sécurité fournies avec votre produit.

- 1 Retirez le cadre avant s'il est installé.
- 2 Éteignez le système et les périphériques connectés, puis débranchez le système de la prise secteur et des périphériques.
- 3 Ouvrez le système.
- 4 Débranchez le câble d'alimentation/ de données de l'arrière du lecteur optique.
Notez l'acheminement des câbles d'alimentation/de données du système lorsque vous les retirez de la carte système et du lecteur optique. Vous devrez ensuite reproduire la même disposition pour éviter que les câbles ne soient coincés ou écrasés.
- 5 Pour libérer le lecteur optique, appuyez puis enfoncez la patte d'éjection vers l'avant du système.
- 6 Extrayez le lecteur optique en le faisant glisser hors de son logement.
- 7 Si vous n'envisagez pas d'installer un nouveau lecteur optique, installez un cache.
- 8 Refermez le système.
- 9 Rebranchez le système à la prise secteur et mettez-le sous tension, ainsi que les périphériques qui y sont connectés.
- 10 Le cas échéant, installez le cadre avant.

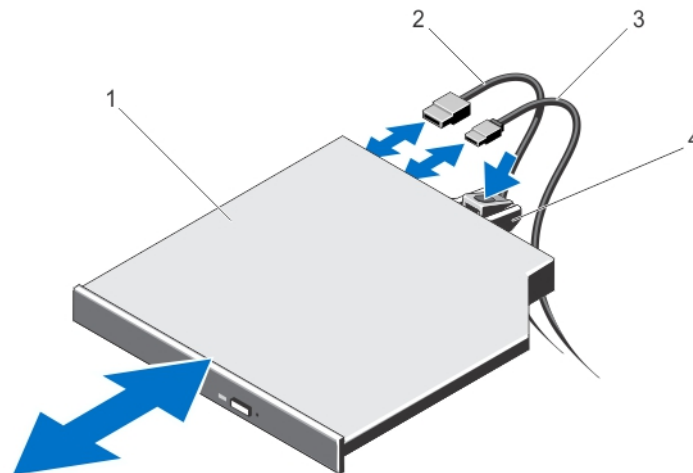


Figure 27. Retrait et installation d'un lecteur optique (dans des systèmes de disques durs remplaçables à chaud)

- | | |
|------------------------|---------------------------|
| 1 Lecteur optique | 2 Câble de données |
| 3 Câble d'alimentation | 4 Languette de dégagement |

Installation d'un lecteur optique dans des systèmes de disques durs remplaçables à chaud

⚠ PRÉCAUTION : La plupart des réparations ne peuvent être effectuées que par un technicien de maintenance agréé. N'effectuez que les opérations de dépannage et les petites réparations autorisées par la documentation de votre produit et suivez les instructions fournies en ligne ou par téléphone par l'équipe de maintenance et d'assistance technique. Tout dommage causé par une réparation non autorisée par Dell est exclu de votre garantie. Consultez et respectez les consignes de sécurité fournies avec votre produit.

- 1 Retirez le cadre avant s'il est installé.
- 2 Éteignez le système et les périphériques connectés, puis débranchez le système de la prise de courant.
- 3 Ouvrez le système.
- 4 Pour retirer le cache du lecteur optique, appuyez sur la patte d'éjection de couleur bleue située à l'arrière du cache, puis exercez une pression pour l'extraire du système.
- 5 Alignez le lecteur optique avec le logement de lecteur optique situé à l'avant du châssis.
- 6 Faites glisser le lecteur optique dans le logement jusqu'à ce que le loquet s'enclenche.
- 7 Branchez le câble d'alimentation/de données situé à l'arrière du lecteur.
- 8 Acheminez le câble d'alimentation/de données sous le câble acheminant le loquet au système.
- 9 Branchez le câble d'alimentation/de données aux connecteurs de la carte système.
- 10 Refermez le système.
- 11 Le cas échéant, installez le cadre avant.
- 12 Rebranchez le système à la prise secteur et mettez-le sous tension, ainsi que les périphériques qui y sont connectés.

Retrait d'un lecteur optique dans des systèmes de disques durs connectés par câble

⚠ PRÉCAUTION : La plupart des réparations ne peuvent être effectuées que par un technicien de maintenance agréé. N'effectuez que les opérations de dépannage et les petites réparations autorisées par la documentation de votre produit et suivez les instructions fournies en ligne ou par téléphone par l'équipe de maintenance et d'assistance technique. Tout dommage causé par une réparation non autorisée par Dell est exclu de votre garantie. Consultez et respectez les consignes de sécurité fournies avec votre produit.

- 1 Retirez le cadre avant s'il est installé.
- 2 Éteignez le système et les périphériques connectés, puis débranchez le système de la prise secteur et des périphériques.
- 3 Ouvrez le système.
- 4 Débranchez le câble d'alimentation/de données de l'arrière du lecteur optique.
Notez l'acheminement des câbles d'alimentation/de données lorsque vous les retirez de la carte système et du lecteur optique. Vous devrez ensuite reproduire la même disposition pour éviter que les câbles ne soient coincés ou écrasés.
- 5 Tirez sur le loquet de dégagement et désengagez le lecteur optique des encoches des picots métalliques.
- 6 Soulevez le lecteur optique pour le sortir du système.
- 7 Si vous n'envisagez pas d'installer un nouveau lecteur optique, installez un cache.
- 8 Refermez le système.
- 9 Rebranchez le système à la prise secteur et mettez-le sous tension, ainsi que les périphériques qui y sont connectés.
- 10 Le cas échéant, installez le cadre avant.

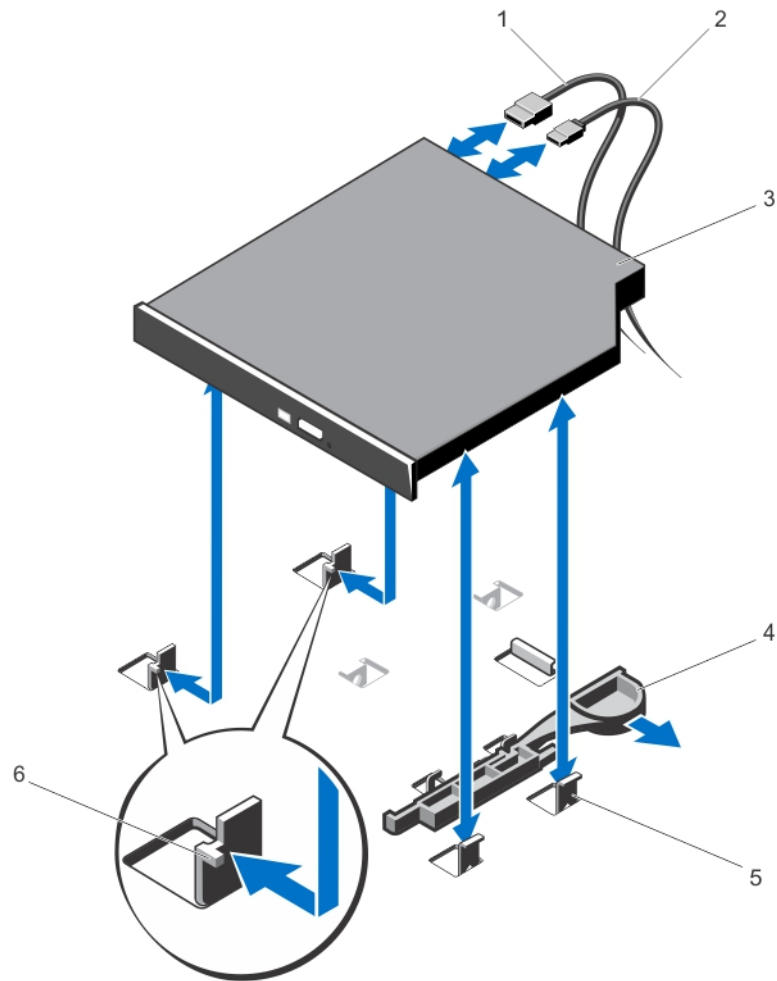


Figure 28. Retrait et installation d'un lecteur optique (dans des systèmes de disques durs connectés par câble)

- | | | | |
|---|---------------------|---|----------------------|
| 1 | Câble de données | 2 | Câble d'alimentation |
| 3 | Lecteur optique | 4 | Loquet de dégagement |
| 5 | Picots en métal (4) | 6 | Encoches (2) |

Installation d'un lecteur optique dans des systèmes de disques durs connectés par câble

⚠ PRÉCAUTION : La plupart des réparations ne peuvent être effectuées que par un technicien de maintenance agréé. N'effectuez que les opérations de dépannage et les petites réparations autorisées par la documentation de votre produit et suivez les instructions fournies en ligne ou par téléphone par l'équipe de maintenance et d'assistance technique. Tout dommage causé par une réparation non autorisée par Dell est exclu de votre garantie. Consultez et respectez les consignes de sécurité fournies avec votre produit.

- 1 Retirez le cadre avant s'il est installé.
- 2 Éteignez le système et les périphériques connectés, puis débranchez le système de la prise de courant.
- 3 Ouvrez le système.

- 4 Aligned les deux encoches des picots métalliques avec les logements sur le côté du lecteur optique.
- 5 Insérez le lecteur optique dans les encoches jusqu'à ce qu'il soit en place et que le loquet de dégagement s'enclenche.
- 6 Branchez le câble d'alimentation.
- 7 Raccordez le câble de données à l'arrière du lecteur et au connecteur SATA de la carte système.

REMARQUE : Acheminez et fixez les câbles à l'aide du loquet d'acheminement du câble sur le châssis du système pour empêcher qu'ils ne soient pincés ou coincés.

- 8 Refermez le système.
- 9 Le cas échéant, installez le cadre avant.
- 10 Rebranchez le système à la prise secteur et mettez-le sous tension, ainsi que les périphériques qui y sont connectés.

Ventilateurs

Votre système prend en charge les éléments suivants :

- Quatre ventilateurs dans une configuration de bloc d'alimentation non-redondant.
- Cinq ventilateurs dans une configuration de bloc d'alimentation redondant.

REMARQUE : Le ventilateur 1 doit être installé dans une configuration de bloc d'alimentation redondante.

REMARQUE : Le retrait et l'installation à chaud des ventilateurs ne sont pas pris en charge.

REMARQUE : En cas de problème dû à un ventilateur spécifique, le logiciel de gestion du système référence les numéros des ventilateurs. Ceci facilite l'identification et le remplacement d'un ventilateur défectueux au sein du carénage de refroidissement.

Retrait d'un ventilateur

AVERTISSEMENT : Ouvrez ou retirez le capot du système lorsque celui-ci est sous tension est dangereux. Vous risqueriez de recevoir une décharge électrique. Manipulez avec précaution les ventilateurs lorsque vous les retirez ou les installez.

PRÉCAUTION : La plupart des réparations ne peuvent être effectuées que par un technicien de maintenance agréé. N'effectuez que les opérations de dépannage et les petites réparations autorisées par la documentation de votre produit et suivez les instructions fournies en ligne ou par téléphone par l'équipe de maintenance et d'assistance technique. Tout dommage causé par une réparation non autorisée par Dell est exclu de votre garantie. Consultez et respectez les consignes de sécurité fournies avec votre produit.

PRÉCAUTION : Ne faites pas fonctionner le système si le capot est retiré pour une durée supérieure à cinq minutes.

REMARQUE : La procédure de retrait pour chaque ventilateur est identique.

- 1 Éteignez le système et les périphériques connectés, puis débranchez le système de la prise de courant.
- 2 Ouvrez le système.
- 3 Retirez le carénage de refroidissement ou le carénage de la carte de distribution de l'alimentation, selon le cas.
- 4 Débranchez le câble d'alimentation du ventilateur qui est enfichée dans le connecteur du câble d'alimentation sur la carte système ou la carte de distribution de l'alimentation.
- 5 Soulevez le ventilateur pour l'extraire du support du ventilateur de refroidissement.

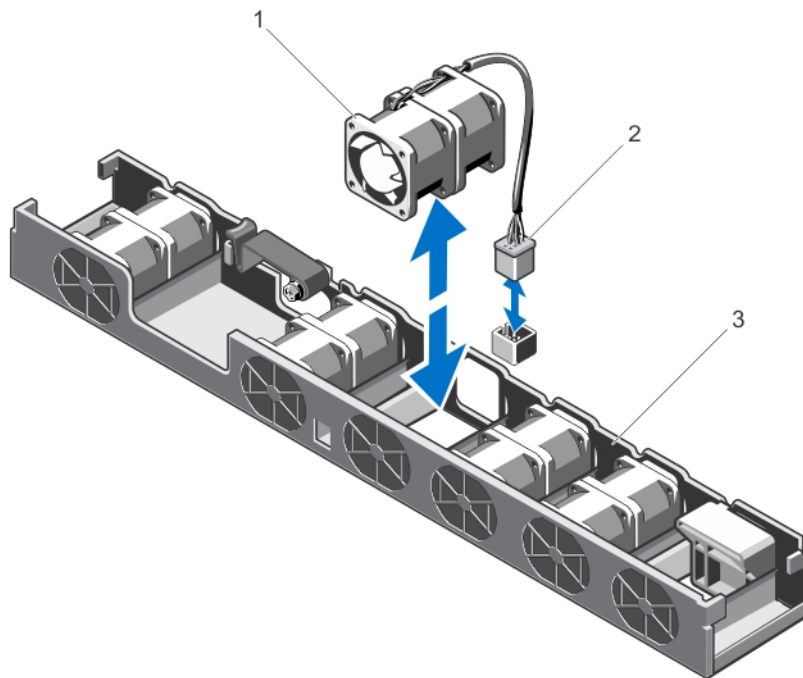


Figure 29. Retrait et installation d'un ventilateur de refroidissement

- | | | | |
|---|------------------------|---|------------------------------------|
| 1 | Ventilateur | 2 | Connecteur du câble d'alimentation |
| 3 | Support du ventilateur | | |

Installation d'un ventilateur

⚠ PRÉCAUTION : La plupart des réparations ne peuvent être effectuées que par un technicien de maintenance agréé. N'effectuez que les opérations de dépannage et les petites réparations autorisées par la documentation de votre produit et suivez les instructions fournies en ligne ou par téléphone par l'équipe de maintenance et d'assistance technique. Tout dommage causé par une réparation non autorisée par Dell est exclu de votre garantie. Consultez et respectez les consignes de sécurité fournies avec votre produit.

- 1 Éteignez le système et les périphériques connectés, puis débranchez le système de la prise de courant.
 - 2 Ouvrez le système.
 - 3 Retirez le carénage de refroidissement ou le carénage de la carte de distribution de l'alimentation, selon le cas.
 - 4 En vous plaçant face au système, abaissez le ventilateur dans le support du ventilateur de refroidissement.
- ① REMARQUE :** Lorsqu'il est aligné correctement, le câble du ventilateur se trouve sur la gauche du ventilateur.
- 5 Branchez le câble d'alimentation du ventilateur au connecteur du câble d'alimentation sur la carte système ou la carte de distribution de l'alimentation.
 - 6 Réinstallez le carénage de refroidissement ou le carénage de la carte de distribution de l'alimentation, selon le cas.
 - 7 Refermez le système.
 - 8 Rebranchez le système à la prise secteur et mettez-le sous tension, ainsi que les périphériques qui y sont connectés.

Clé de mémoire USB interne (en option)

Une clé de mémoire USB en option installée à l'intérieur du système peut servir de périphérique d'amorçage, de clé de sécurité ou de périphérique de stockage de masse. Le connecteur USB doit être activé à l'aide de l'option **Internal USB Port** (Port USB interne) de l'écran **Integrated Devices** (Périphériques intégrés) du programme de configuration du système.

Pour pouvoir démarrer le système à partir de la clé de mémoire USB, configurez cette dernière avec une image d'amorçage, puis ajoutez la clé à la séquence d'amorçage définie dans le programme de configuration du système.

REMARQUE : Le connecteur USB interne (INT_USB) est situé sur la carte de montage pour cartes d'extension 2.

Remplacement de la clé USB interne

PRÉCAUTION : La plupart des réparations ne peuvent être effectuées que par un technicien de maintenance agréé. N'effectuez que les opérations de dépannage et les petites réparations autorisées par la documentation de votre produit et suivez les instructions fournies en ligne ou par téléphone par l'équipe de maintenance et d'assistance technique. Tout dommage causé par une réparation non autorisée par Dell est exclu de votre garantie. Consultez et respectez les consignes de sécurité fournies avec votre produit.

- 1 Éteignez le système et les périphériques connectés, puis débranchez le système de la prise secteur et des périphériques.
- 2 Ouvrez le système.
- 3 Localisez le connecteur USB (INT_USB) sur la carte de montage pour cartes d'extension 2.
- 4 Le cas échéant, retirez la clé USB.
- 5 Insérez la clé de mémoire USB dans le connecteur USB.
- 6 Refermez le système.
- 7 Rebranchez le système à la prise secteur et mettez-le sous tension, ainsi que les périphériques qui y sont connectés.
- 8 Accédez à la configuration du système et vérifiez que la clé USB a été détectée par le système.

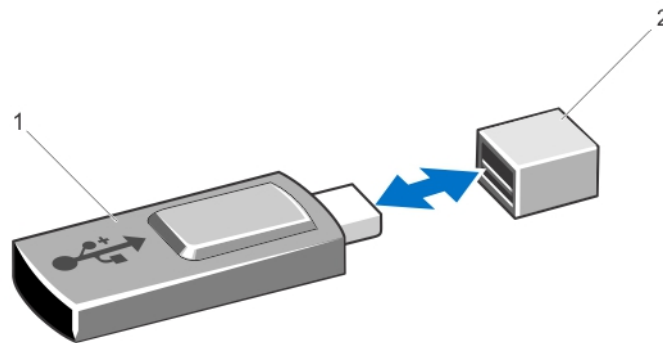


Figure 30. Remplacement de la clé USB interne

1 Clé de mémoire USB

2 Connecteur de clé de mémoire USB

Cartes d'extension et cartes de montage pour cartes d'extension

REMARQUE : Une carte de montage pour cartes d'extension manquante ou non prise en charge crée un événement dans le journal des événements système. Cela n'empêche pas votre système d'être mis sous tension et aucun message de l'auto-test de démarrage du BIOS ni de pause F1/F2 n'est affiché.

Consignes d'installation des cartes d'extension

Votre système prend en charge les deux cartes d'extension PCI Express.

Les cartes d'extension PCI Express de 2ème et de 3ème génération sont prises en charge.

Tableau 2. Cartes d'extension prises en charge

Carte de montage	Logement PCIe	Génération	Hauteur	Longueur	Largeur du lien	Largeur du logement
1	1	2	Demi-hauteur	Mi-longueur	x4	x8
2	2	3	Hauteur standard	Mi-longueur	x16	x16

REMARQUE : Les logements de carte d'extension ne sont pas remplaçables à chaud.

Le tableau suivant présente des consignes d'installation des cartes d'extension afin d'assurer une installation et un refroidissement corrects. Il convient d'installer d'abord, dans le logement indiqué, les cartes d'extension dont le niveau de priorité est le plus élevé. Toutes les autres cartes d'extension doivent être installées selon leur ordre de priorité en suivant celui des logements.

Tableau 3. Ordre d'installation des cartes d'extension

Priorité de la carte	Type de carte	Hauteur	Priorité du logement	Max autorisé par logement
1	RAID intégré		Logement intégré	1
2	RAID	Hauteur standard	Logement 2 (Carte de montage 2)	1
3	Adaptateurs réseau de convergence (CNA)	Hauteur standard	Logement 2 (Carte de montage 2)	1
		Demi-hauteur	Logement 1 (Carte de montage 1)	1
4	Cartes réseau 10 Gb	Hauteur standard	Logement 2 (Carte de montage 2)	1
		Demi-hauteur	Logement 1 (Carte de montage 1)	1
5	HBA FC8	Hauteur standard	Logement 2 (Carte de montage 2)	1
		Demi-hauteur	Logement 1 (Carte de montage 1)	1
6	HBA FC4	Hauteur standard	Logement 2 (Carte de montage 2)	1
		Demi-hauteur	Logement 1 (Carte de montage 1)	1
7	Cartes réseau 1 Gb	Hauteur standard	Logement 2 (Carte de montage 2)	1
		Demi-hauteur	Logement 1 (Carte de montage 1)	1

Priorité de la carte	Type de carte	Hauteur	Priorité du logement	Max autorisé par logement
8	Non RAID	Hauteur standard	Logement 2 (Carte de montage 2)	1

Retrait d'une carte d'extension

⚠ PRÉCAUTION : La plupart des réparations ne peuvent être effectuées que par un technicien de maintenance agréé. N'effectuez que les opérations de dépannage et les petites réparations autorisées par la documentation de votre produit et suivez les instructions fournies en ligne ou par téléphone par l'équipe de maintenance et d'assistance technique. Tout dommage causé par une réparation non autorisée par Dell est exclu de votre garantie. Consultez et respectez les consignes de sécurité fournies avec votre produit.

- 1 Éteignez le système et les périphériques connectés, puis débranchez le système de la prise secteur et des périphériques.
- 2 Ouvrez le système.
- 3 Débranchez tous les câbles connectés à la carte d'extension ou à la carte de montage pour cartes d'extension.
- 4 Soulevez le loquet de la carte d'extension.
- 5 Pour retirer une carte de montage pour cartes d'extension 2, faites glisser le support de carte d'extension en appuyant sur la patte.
- 6 En prenant en charge la carte de montage pour cartes d'extension par les ergots, maintenez la carte d'extension par les bords et retirez-la du connecteur pour cartes d'extension sur la carte de montage.
- 7 Si vous retirez définitivement la carte, installez une plaque de recouvrement métallique sur l'emplacement non utilisé, puis refermez le loquet de la carte d'extension.

ℹ REMARQUE : Vous devez installer une plaque de recouvrement sur un logement d'expansion vide pour conserver la certification FCC (Federal Communications Commission) du système. Les plaques empêchent également la pénétration de poussières et d'impuretés dans le système et favorisent le refroidissement et la circulation d'air dans le système.

- 8 Refermez le système.
- 9 Rebranchez le système à la prise secteur et mettez-le sous tension, ainsi que les périphériques qui y sont connectés.

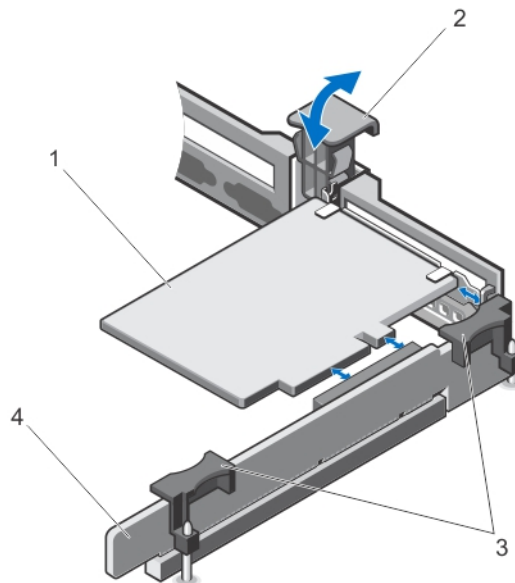


Figure 31. Retrait et installation de la carte d'extension dans la carte de montage 1

1 Carte d'extension

2 Loquet de carte d'extension

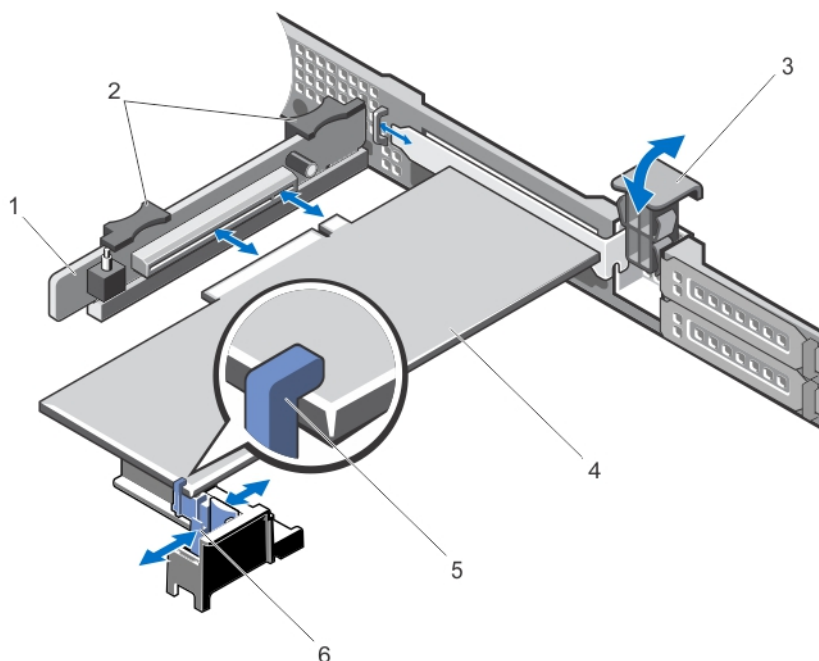


Figure 32. Retrait et installation de la carte d'extension dans la carte de montage 2

- | | | | |
|---|--|---|---|
| 1 | Carte de montage pour cartes d'extension 2 | 2 | Ergots de la carte de montage pour cartes d'extension |
| 3 | Loquet de carte d'extension | 4 | Carte d'extension |
| 5 | Support de carte d'extension | 6 | Patte |

Installation d'une carte d'extension

⚠ PRÉCAUTION : La plupart des réparations ne peuvent être effectuées que par un technicien de maintenance agréé. N'effectuez que les opérations de dépannage et les petites réparations autorisées par la documentation de votre produit et suivez les instructions fournies en ligne ou par téléphone par l'équipe de maintenance et d'assistance technique. Tout dommage causé par une réparation non autorisée par Dell est exclu de votre garantie. Consultez et respectez les consignes de sécurité fournies avec votre produit.

- 1 Déballez la carte d'extension, puis préparez-la en vue de son installation. Pour des instructions, consultez la documentation fournie avec la carte.
- 2 Éteignez le système et les périphériques connectés, puis débranchez le système de la prise secteur et des périphériques.
- 3 Ouvrez le système.
- 4 Repérez le connecteur de la carte d'extension sur la carte de montage.
- 5 Ouvrez le loquet de la carte d'extension, puis retirez la plaque de recouvrement.
- 6 En tenant la carte par les bords, positionnez-la en alignant son connecteur latéral avec le connecteur de la carte d'extension.
- 7 Alignez le support de la carte d'extension sur les fentes situées sur le châssis.
- 8 Insérez le connecteur du bord de la carte dans le connecteur de carte d'extension, jusqu'à ce que la carte soit en place.

① REMARQUE : Assurez-vous que la carte d'extension est correctement installée le long du châssis afin que le loquet de la carte d'extension puisse être fermé.

- 9 Extrayez le support de la carte d'extension en appuyant sur l'onglet, afin de prendre en charge la carte d'extension sur la carte de montage 2.
- 10 Remettez en place le loquet de la carte d'extension.

- 11 Branchez les câbles à la carte d'extension, le cas échéant.
- 12 Refermez le système.
- 13 Rebranchez le système à la prise secteur et mettez-le sous tension, ainsi que les périphériques qui y sont connectés.
- 14 Installez tous les pilotes de périphérique requis pour la carte, comme indiqué dans la documentation de celle-ci.

Retrait de cartes de montage pour cartes d'extension

⚠ PRÉCAUTION : La plupart des réparations ne peuvent être effectuées que par un technicien de maintenance agréé. N'effectuez que les opérations de dépannage et les petites réparations autorisées par la documentation de votre produit et suivez les instructions fournies en ligne ou par téléphone par l'équipe de maintenance et d'assistance technique. Tout dommage causé par une réparation non autorisée par Dell est exclu de votre garantie. Consultez et respectez les consignes de sécurité fournies avec votre produit.

- 1 Éteignez le système et les périphériques connectés, puis débranchez le système de la prise secteur et des périphériques.
- 2 Ouvrez le système.
- 3 Retirez la carte d'extension de la carte de montage, si elle est installée.
Retirez la carte de ports iDRAC de la carte de montage pour cartes d'extension 1.
- 4 En maintenant les ergots, soulevez la carte de montage pour cartes d'extension hors du connecteur de carte de montage sur la carte système.

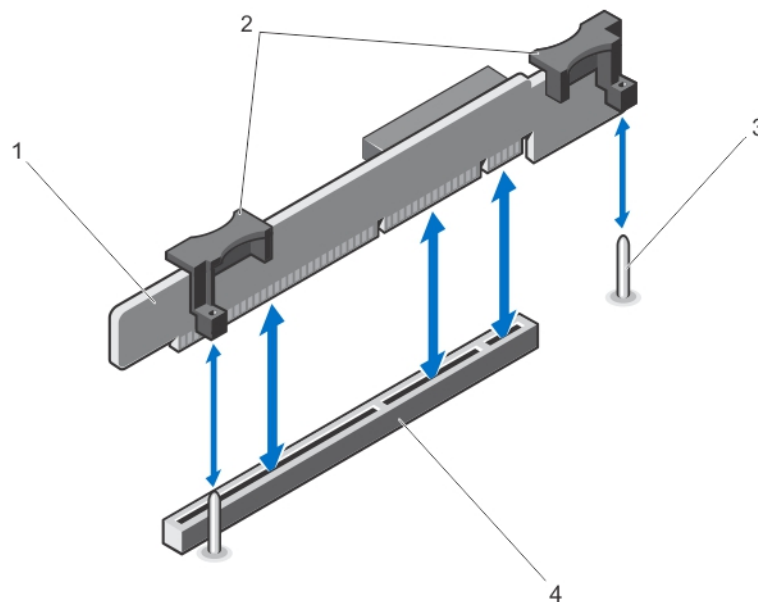


Figure 33. Retrait et installation de la carte de montage pour cartes d'extension 1

- | | | | |
|---|--|---|---|
| 1 | Carte de montage pour cartes d'extension 1 | 2 | Ergots de la carte de montage pour cartes d'extension (2) |
| 3 | Broches de guidage (2) | 4 | Connecteur de la carte de montage pour cartes d'extension 1 |

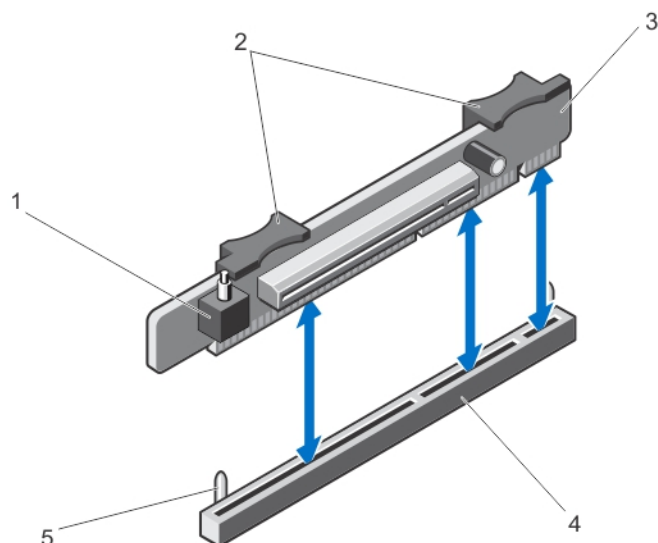


Figure 34. Retrait et installation de la carte de montage pour cartes d'extension 2

- | | | | |
|---|--|---|---|
| 1 | Commutateur d'intrusion dans le châssis | 2 | Ergots de la carte de montage pour cartes d'extension (2) |
| 3 | Carte de montage pour cartes d'extension 2 | 4 | Connecteur de la carte de montage pour cartes d'extension 2 |
| 5 | Broches de guidage (2) | | |

- 5 Réinstallez la carte de montage pour cartes d'extension.
- 6 Installez une carte d'extension, le cas échéant.
Installation la carte de ports iDRAC sur la carte de montage pour cartes d'extension 1, le cas échéant.
- 7 Refermez le système.
- 8 Rebranchez le système à la prise secteur et mettez-le sous tension, ainsi que les périphériques qui y sont connectés.

Installation des cartes de montage pour cartes d'extension

⚠ PRÉCAUTION : La plupart des réparations ne peuvent être effectuées que par un technicien de maintenance agréé. N'effectuez que les opérations de dépannage et les petites réparations autorisées par la documentation de votre produit et suivez les instructions fournies en ligne ou par téléphone par l'équipe de maintenance et d'assistance technique. Tout dommage causé par une réparation non autorisée par Dell est exclu de votre garantie. Consultez et respectez les consignes de sécurité fournies avec votre produit.

- 1 Alignez la carte de montage pour cartes d'extension avec les broches de guidage sur la carte système.
- 2 Abaissez la carte de montage pour cartes d'extension jusqu'à ce qu'elle soit complètement enclenchée dans son connecteur.
- 3 Réinstallez la carte d'extension dans la carte de montage pour cartes d'extension, le cas échéant.
- 4 Refermez le système.
- 5 Rebranchez le système à la prise secteur et mettez-le sous tension, ainsi que les périphériques qui y sont connectés.
- 6 Installez tous les pilotes de périphérique requis pour la carte, comme indiqué dans la documentation de celle-ci.

Cartes de ports iDRAC (en option)

La carte de ports iDRAC prend en charge les éléments suivants :

- un port Ethernet 1 GbE

- carte SD vFlash

Retrait de la carte de ports iDRAC

⚠ PRÉCAUTION : La plupart des réparations ne peuvent être effectuées que par un technicien de maintenance agréé. N'effectuez que les opérations de dépannage et les petites réparations autorisées par la documentation de votre produit et suivez les instructions fournies en ligne ou par téléphone par l'équipe de maintenance et d'assistance technique. Tout dommage causé par une réparation non autorisée par Dell est exclu de votre garantie. Consultez et respectez les consignes de sécurité fournies avec votre produit.

- 1 Éteignez le système et les périphériques connectés, puis débranchez le système de la prise secteur et des périphériques.
- 2 Ouvrez le système.
- 3 Débranchez tous les câbles connectés à la carte de ports iDRAC.
- 4 Soulevez le loquet de la carte d'extension.
- 5 Si elle est installée, retirez la carte d'extension de la carte de montage 1.
- 6 En prenant en charge la carte de montage pour cartes d'extension par les ergots, maintenez la carte de ports iDRAC par les bords et retirez-la du connecteur pour carte de ports iDRAC sur la carte de montage.
- 7 Si vous retirez définitivement la carte, installez une plaque de recouvrement métallique sur l'emplacement non utilisé, puis refermez le loquet.

① REMARQUE : Vous devez installer une plaque de recouvrement sur un logement d'expansion vide pour conserver la certification FCC (Federal Communications Commission) du système. Les plaques empêchent également la pénétration de poussières et d'impuretés dans le système et favorisent le refroidissement et la circulation d'air dans le système.

- 8 Refermez le système.
- 9 Rebranchez le système à la prise secteur et mettez-le sous tension, ainsi que les périphériques qui y sont connectés.

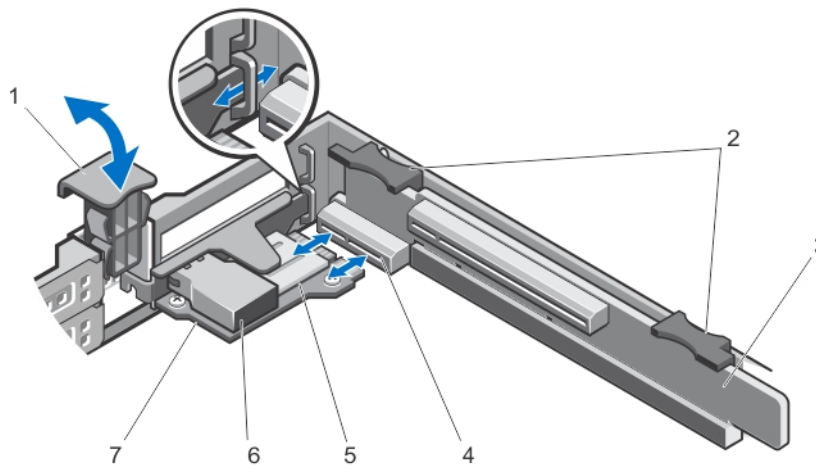


Figure 35. Retrait et installation de la carte de ports iDRAC

- | | | | |
|---|--|---|---|
| 1 | Loquet de carte d'extension | 2 | Ergots de la carte de montage pour cartes d'extension (2) |
| 3 | Carte de montage pour cartes d'extension 1 | 4 | Connecteur de la carte de ports iDRAC |
| 5 | Logement de carte SD | 6 | Port Ethernet RJ-45 |
| 7 | Carte de ports iDRAC | | |

Installation de la carte de ports iDRAC

⚠ PRÉCAUTION : La plupart des réparations ne peuvent être effectuées que par un technicien de maintenance agréé. N'effectuez que les opérations de dépannage et les petites réparations autorisées par la documentation de votre produit et suivez les instructions fournies en ligne ou par téléphone par l'équipe de maintenance et d'assistance technique. Tout dommage causé par une réparation non autorisée par Dell est exclu de votre garantie. Consultez et respectez les consignes de sécurité fournies avec votre produit.

- 1 Déballez la carte de ports iDRAC, puis préparez-la en vue de son installation.
Pour des instructions, consultez la documentation fournie avec la carte.
- 2 Éteignez le système et les périphériques connectés, puis débranchez le système de la prise secteur et des périphériques.
- 3 Ouvrez le système.
- 4 Localisez le connecteur de carte de ports iDRAC sur la carte de montage pour cartes d'extension 1.
- 5 Ouvrez le loquet de la carte d'extension, puis retirez la plaque de recouvrement.
- 6 En tenant la carte par les bords, positionnez-la en alignant son connecteur latéral avec le connecteur de la carte de ports iDRAC.
- 7 Alignez le support de la carte de ports iDRAC avec les crochets sur le châssis.
- 8 Insérez fermement le connecteur du bord de la carte dans le connecteur de carte de ports iDRAC jusqu'à ce que la carte soit en place.
- 9 Remettez en place le loquet de la carte d'extension.
- 10 Connectez les câbles à la carte de ports iDRAC, le cas échéant.
- 11 Refermez le système.
- 12 Rebranchez le système à la prise secteur et mettez-le sous tension, ainsi que les périphériques qui y sont connectés.
- 13 Installez tous les pilotes de périphérique requis pour la carte, comme indiqué dans la documentation de celle-ci.

Carte SD vFlash

Une carte SD vFlash est une carte numérique sécurisée qui se connecte dans un logement de carte SD vFlash sur le système. Elle offre des capacités de stockage local permanent à la demande et un environnement de déploiement personnalisé qui permet l'automatisation de la configuration des serveurs, des scripts et de l'imagerie. Elle émule les périphériques USB. Pour plus d'informations, consultez le *iDRAC7 User's Guide* (Guide d'utilisation iDRAC7) sous **Software > Systems Management > Dell Remote Access Controllers** (Logiciel) (Gestion des systèmes) (Contrôleurs d'accès à distance Dell) à l'adresse dell.com/support/manuals.

Remplacement de la carte SD vFlash

- 1 Localisez le logement du support vFlash sur la carte de ports iDRAC.
- 2 Pour retirer la carte SD vFlash, appuyez dessus pour la libérer, puis retirez-la de son logement.

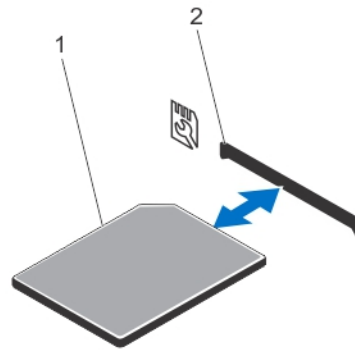


Figure 36. Remplacement de la carte SD vFlash

1 Carte SD vFlash

2 Logement pour carte SD vFlash

- 3 Pour installer la carte SD vFlash, insérez l'extrémité de la broche de contact de la carte SD (étiquette vers le haut) dans le logement de carte du module.

REMARQUE : Le logement est muni d'un repère qui permet d'insérer la carte dans le bon sens.

- 4 Appuyez sur la carte pour qu'elle s'enclenche dans son logement.

Module SD interne double

REMARQUE : Lorsque l'option Redundancy (Redondance) est définie sur Mirror Mode (Mode miroir) dans l'écran Integrated Devices (Périphériques intégrés), l'information est répliquée d'une carte SD à l'autre.

Retrait du module SD interne double

PRÉCAUTION : La plupart des réparations ne peuvent être effectuées que par un technicien de maintenance agréé. N'effectuez que les opérations de dépannage et les petites réparations autorisées par la documentation de votre produit et suivez les instructions fournies en ligne ou par téléphone par l'équipe de maintenance et d'assistance technique. Tout dommage causé par une réparation non autorisée par Dell est exclu de votre garantie. Consultez et respectez les consignes de sécurité fournies avec votre produit.

- 1 Éteignez le système et les périphériques connectés, puis débranchez le système de la prise secteur et des périphériques.
- 2 Ouvrez le système.
- 3 Repérez le module SD interne double sur le connecteur IDSDM de la carte système. Reportez-vous à la section Connecteurs de la carte système
- 4 Le cas échéant, retirez la ou les cartes SD.
- 5 Maintenez la patte puis retirez le module SD double de la carte système.
- 6 Refermez le système.
- 7 Rebranchez le système à la prise secteur et mettez-le sous tension, ainsi que les périphériques qui y sont connectés.

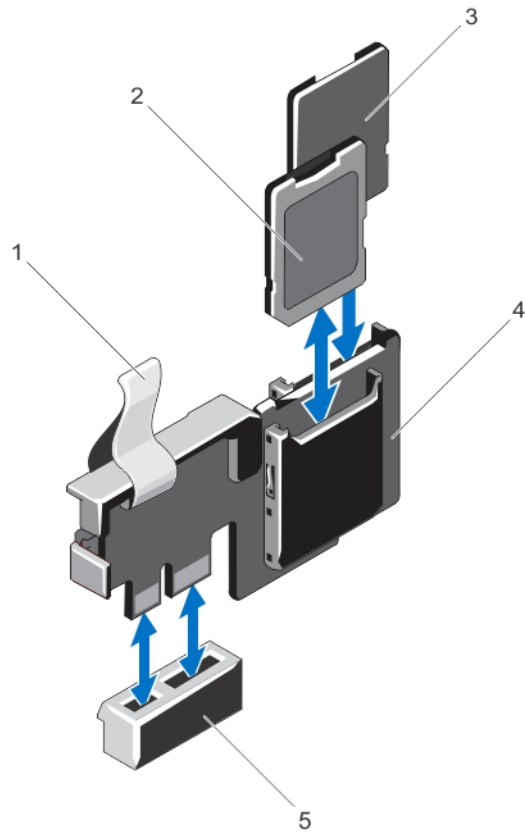


Figure 37. Retrait et installation du module SD interne double

- | | | | |
|---|--------------------------------|---|------------------|
| 1 | Languette de retrait bleue | 2 | Carte SD 1 |
| 3 | Carte SD 2 | 4 | Module SD double |
| 5 | Connecteur de la carte système | | |

Installation du module SD interne double

⚠ PRÉCAUTION : La plupart des réparations ne peuvent être effectuées que par un technicien de maintenance agréé. N'effectuez que les opérations de dépannage et les petites réparations autorisées par la documentation de votre produit et suivez les instructions fournies en ligne ou par téléphone par l'équipe de maintenance et d'assistance technique. Tout dommage causé par une réparation non autorisée par Dell est exclu de votre garantie. Consultez et respectez les consignes de sécurité fournies avec votre produit.

- 1 Éteignez le système et les périphériques connectés, puis débranchez le système de la prise secteur et des périphériques.
- 2 Ouvrez le système.
- 3 Repérez le connecteur IDSDM sur la carte système.
- 4 Alignez les connecteurs sur la carte système et le module SD double.
- 5 Appuyez sur le module SD double jusqu'à ce qu'il soit fermement installé sur la carte système.
- 6 Refermez le système.
- 7 Rebranchez le système à la prise secteur et mettez-le sous tension, ainsi que les périphériques qui y sont connectés.

Carte SD interne

Retrait d'une carte SD interne

⚠ PRÉCAUTION : La plupart des réparations ne peuvent être effectuées que par un technicien de maintenance agréé. N'effectuez que les opérations de dépannage et les petites réparations autorisées par la documentation de votre produit et suivez les instructions fournies en ligne ou par téléphone par l'équipe de maintenance et d'assistance technique. Tout dommage causé par une réparation non autorisée par Dell est exclu de votre garantie. Consultez et respectez les consignes de sécurité fournies avec votre produit.

- 1 Éteignez le système et les périphériques connectés, puis débranchez le système de la prise secteur et des périphériques.
- 2 Ouvrez le système.
- 3 Repérez l'emplacement du logement de la carte SD sur le module SD interne double. Exercez une pression sur la carte afin de la libérer, puis retirez-la de son logement.
- 4 Refermez le système.
- 5 Rebranchez le système à la prise secteur et mettez-le sous tension, ainsi que les périphériques qui y sont connectés.

Installation d'une carte SD interne

⚠ PRÉCAUTION : La plupart des réparations ne peuvent être effectuées que par un technicien de maintenance agréé. N'effectuez que les opérations de dépannage et les petites réparations autorisées par la documentation de votre produit et suivez les instructions fournies en ligne ou par téléphone par l'équipe de maintenance et d'assistance technique. Tout dommage causé par une réparation non autorisée par Dell est exclu de votre garantie. Consultez et respectez les consignes de sécurité fournies avec votre produit.

① REMARQUE : Assurez-vous qu'Internal SD Card Port (Port interne de la carte SD) soit activé dans la configuration du système.

- 1 Éteignez le système et les périphériques connectés, puis débranchez le système de la prise secteur et des périphériques.
- 2 Ouvrez le système.
- 3 Localisez le connecteur de carte SD sur le module SD double interne puis, l'étiquette vers le haut, insérez l'extrémité de la broche de contact de la carte dans le logement.

① REMARQUE : Le logement est muni d'un repère qui permet d'insérer la carte dans le bon sens.

- 4 Exercez une pression sur la carte jusqu'à ce qu'elle se mette en place.
- 5 Refermez le système.
- 6 Rebranchez le système à la prise secteur et mettez-le sous tension, ainsi que les périphériques qui y sont connectés.

Carte contrôleur de stockage intégrée

Votre système comprend un logement de carte d'extension dédié sur la carte système pour une carte contrôleur intégrée qui fournit le sous-système de stockage intégré pour les disques durs internes de votre système. Le contrôleur prend en charge les disques durs SAS et SATA et vous permet également d'installer des disques durs en configuration RAID comme pris en charge par la version du contrôleur de stockage incluse dans votre système.

Retrait de la carte contrôleur de stockage intégrée

⚠ PRÉCAUTION : La plupart des réparations ne peuvent être effectuées que par un technicien de maintenance agréé. N'effectuez que les opérations de dépannage et les petites réparations autorisées par la documentation de votre produit et suivez les instructions fournies en ligne ou par téléphone par l'équipe de maintenance et d'assistance technique. Tout dommage causé par une réparation non autorisée par Dell est exclu de votre garantie. Consultez et respectez les consignes de sécurité fournies avec votre produit.

- 1 Éteignez le système et les périphériques connectés, puis débranchez le système de la prise secteur et des périphériques.
- 2 Ouvrez le système.

① REMARQUE : Il est recommandé de retirer la carte de montage pour cartes d'extension 2 avant de retirer la carte du contrôleur de stockage.

- 3 Appuyez sur les deux leviers d'éjection situés sur le bord de la carte pour libérer la carte du connecteur.
- 4 Déverrouillez la carte du support de carte du contrôleur de stockage de la carte système.
- 5 Retirez la carte.
- 6 Refermez le système.
- 7 Rebranchez le système à la prise secteur et mettez-le sous tension, ainsi que les périphériques qui y sont connectés.

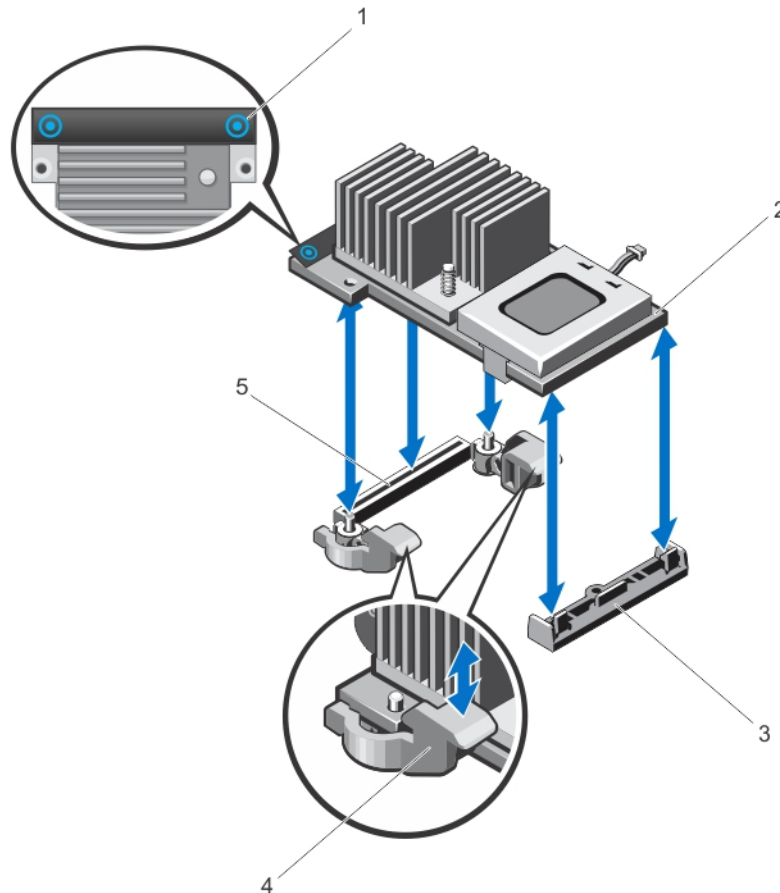


Figure 38. Retrait et installation de la carte contrôleur de stockage intégrée

1 Ergots (2)

2 Carte contrôleur de stockage

- 3 Support de la carte contrôleur de stockage
- 5 Connecteur de la carte du contrôleur de stockage

- 4 Leviers de dégagement (2)

Installation de la carte contrôleur de stockage intégrée

⚠ PRÉCAUTION : La plupart des réparations ne peuvent être effectuées que par un technicien de maintenance agréé. N'effectuez que les opérations de dépannage et les petites réparations autorisées par la documentation de votre produit et suivez les instructions fournies en ligne ou par téléphone par l'équipe de maintenance et d'assistance technique. Tout dommage causé par une réparation non autorisée par Dell est exclu de votre garantie. Consultez et respectez les consignes de sécurité fournies avec votre produit.

- 1 Mettez le système et les périphériques qui y sont connectés hors tension, puis débranchez le système de la prise secteur.
- 2 Ouvrez le système.
- 3 Alignez l'une des extrémités de la carte avec le support de carte sur la carte système.
- 4 Abaissez l'autre extrémité de la carte dans le support de carte du contrôleur de stockage sur la carte système.
- 5 Appuyez sur les ergots de la carte et poussez la carte jusqu'à ce qu'elle s'enclenche.
Lorsque la carte est en place, les leviers d'éjection se referment sur la carte.
- 6 Refermez le système.
- 7 Rebranchez le système à la prise secteur et mettez-le sous tension, ainsi que les périphériques qui y sont connectés.

Processeur

Retrait d'un processeur

⚠ PRÉCAUTION : La plupart des réparations ne peuvent être effectuées que par un technicien de maintenance agréé. N'effectuez que les opérations de dépannage et les petites réparations autorisées par la documentation de votre produit et suivez les instructions fournies en ligne ou par téléphone par l'équipe de maintenance et d'assistance technique. Tout dommage causé par une réparation non autorisée par Dell est exclu de votre garantie. Consultez et respectez les consignes de sécurité fournies avec votre produit.

- 1 Avant de mettre à niveau votre système, téléchargez la dernière version du BIOS du système à partir du site dell.com/support. Suivez ensuite les instructions contenues dans le fichier de téléchargement compressé pour installer la mise à jour sur votre système.

ℹ REMARQUE : Vous pouvez mettre à jour le BIOS du système à l'aide du Lifecycle Controller.

- 2 Mettez le système et les périphériques connectés hors tension, puis débranchez le système de la prise secteur. Une fois le système débranché de l'alimentation en CA, appuyez sur le bouton d'alimentation et maintenez-le enfoncé pendant 3 secondes afin de décharger complètement le système avant d'en retirer le capot.
- 3 Ouvrez le système.
- 4 Retirez le carénage de refroidissement.

⚠ AVERTISSEMENT : Le radiateur et le processeur restent chauds au toucher pendant quelques temps après l'arrêt du système. Laissez refroidir le radiateur et le processeur avant de les manipuler.

⚠ PRÉCAUTION : Ne retirez jamais le dissipateur de chaleur d'un processeur, sauf si vous souhaitez retirer également le processeur. Le dissipateur de chaleur est essentiel au maintien de bonnes conditions thermiques.

- 5 Desserrez les supports de fixation du dissipateur de chaleur.
- 6 Soulevez le dissipateur de chaleur pour le dégager du processeur, puis mettez-le de côté.

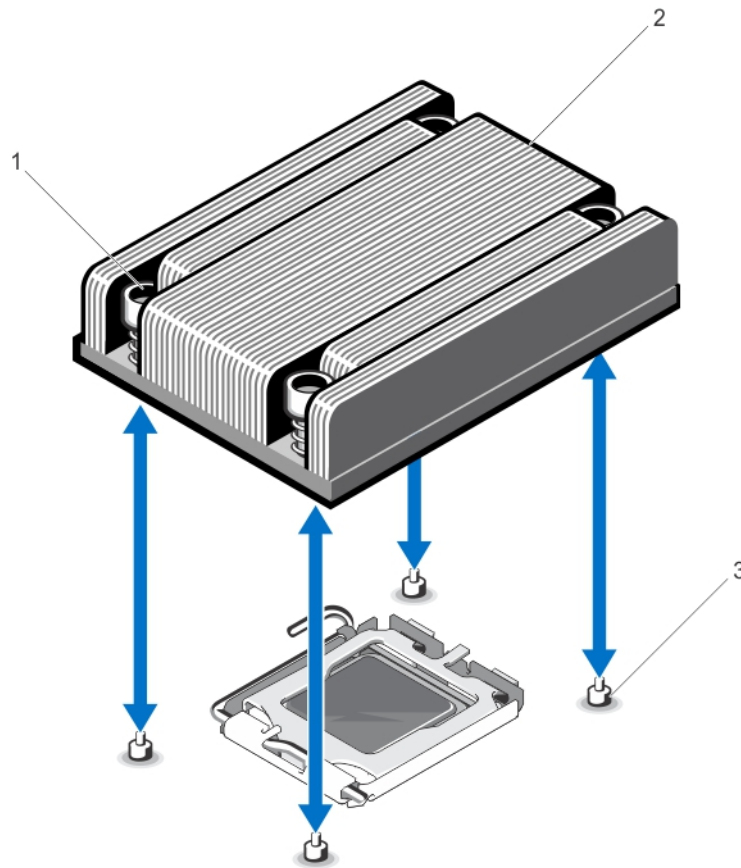


Figure 39. Retrait et installation du dissipateur de chaleur du processeur

- | | | | |
|---|-------------------------|---|------------------------|
| 1 | supports de retenue (4) | 2 | Dissipateur de chaleur |
| 3 | vis de fixation (4) | | |

⚠ PRÉCAUTION : La pression exercée pour maintenir le processeur dans son support est très forte. Si vous ne maintenez pas fermement le levier de dégagement, il risque de se redresser brusquement.

- 7 Avec le pouce, appuyez fermement sur le levier de dégagement du support du processeur, puis déverrouillez-le en exerçant une pression pour l'extraire de dessous la patte. Faites pivoter le levier vers le haut.
- 8 Faites pivoter le carénage du processeur vers le haut pour le dégager.

⚠ PRÉCAUTION : Les broches du support sont fragiles et peuvent être endommagées. Faites attention à ne pas plier les broches lorsque vous retirez le processeur de son support.

- 9 Extrayez le processeur de son support et laissez le levier d'éjection ouvert en vue de l'installation du nouveau processeur.

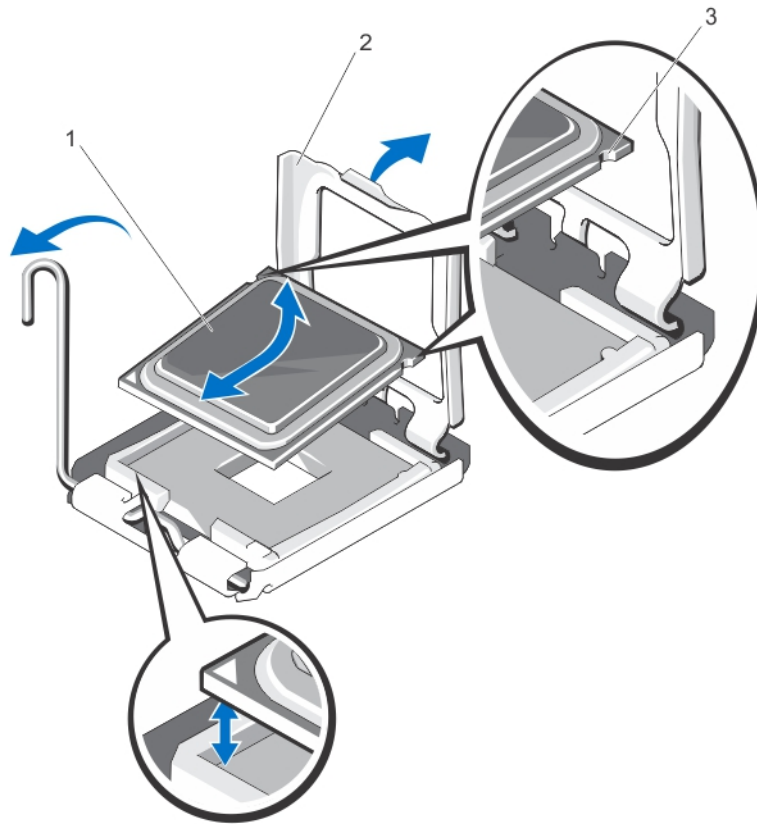


Figure 40. Retrait et installation d'un processeur

- | | | | |
|---|----------------------------|---|-----------------------------------|
| 1 | le processeur | 2 | Cadre de protection du processeur |
| 3 | Encoches du processeur (2) | | |

REMARQUE : Une fois le processeur retiré, placez-le dans un conteneur antistatique pour une utilisation ultérieure, un retour ou pour un stockage temporaire. Ne touchez pas le bas du processeur. Ne touchez que les bords du processeur.

Installation d'un processeur

PRÉCAUTION : La plupart des réparations ne peuvent être effectuées que par un technicien de maintenance agréé. N'effectuez que les opérations de dépannage et les petites réparations autorisées par la documentation de votre produit et suivez les instructions fournies en ligne ou par téléphone par l'équipe de maintenance et d'assistance technique. Tout dommage causé par une réparation non autorisée par Dell est exclu de votre garantie. Consultez et respectez les consignes de sécurité fournies avec votre produit.

1 Avant de mettre à niveau votre système, téléchargez la dernière version du BIOS du système à partir du site dell.com/support. Suivez ensuite les instructions contenues dans le fichier de téléchargement compressé pour installer la mise à jour sur votre système.

REMARQUE : Vous pouvez mettre à jour le BIOS du système à l'aide du Lifecycle Controller.

- 2 Mettez le système et ses périphériques hors tension, puis débranchez-le de la prise secteur. Ensuite, appuyez sur le bouton d'alimentation et maintenez-le enfoncé pendant trois secondes afin de décharger complètement le système, avant d'en retirer le capot.
- 3 Ouvrez le système.
- 4 Retirez le carénage de refroidissement.

AVERTISSEMENT : Le radiateur et le processeur restent chauds au toucher pendant quelques temps après l'arrêt du système. Laissez refroidir le radiateur et le processeur avant de les manipuler.

△ PRÉCAUTION : Ne retirez jamais le dissipateur de chaleur d'un processeur, sauf si vous souhaitez retirer également le processeur. Le dissipateur de chaleur est essentiel au maintien de bonnes conditions thermiques.

- 5 Retirez le dissipateur de chaleur et le processeur.
- 6 Déballez le nouveau processeur.
- 7 Alignez le processeur sur les détrompeurs du support ZIF.

△ PRÉCAUTION : Si le processeur n'est pas positionné correctement, il risque d'être endommagé ou d'endommager la carte système de manière permanente. Faites attention à ne pas plier les broches du support.

△ PRÉCAUTION : Ne forcez pas l'installation du processeur. Lorsqu'il est positionné correctement, celui-ci s'enclenche facilement dans le support.

- 8 Mettez les leviers de dégagement du support de processeur en position ouverte, puis alignez la broche du processeur, à l'aide du guide de positionnement de la broche du support comme référence, puis installez avec précaution le processeur dans son support.
- 9 Fermez le cadre de protection du processeur.
- 10 À l'aide d'un chiffon propre et non pelucheux, essuyez la pâte thermique du dissipateur de chaleur.

△ PRÉCAUTION : Si vous appliquez trop de pâte thermique, celle-ci risque d'atteindre et de contaminer le support de processeur.

- 11 Ouvrez le paquet de pâte thermique fourni avec le kit du processeur, puis appliquez-en tout le contenu sur le centre de la face supérieure du nouveau processeur.
- 12 Placez le dissipateur de chaleur sur le processeur.
- 13 À l'aide d'un tournevis cruciforme n°2, serrez les supports de retenue du dissipateur de chaleur.
- 14 Installez le carénage de refroidissement.
- 15 Refermez le système.
- 16 Rebranchez le système et les périphériques aux prises secteur, puis mettez le système sous tension.
- 17 Appuyez sur <F2> pour accéder à la configuration du système, et vérifiez que les informations relatives au processeur correspondent bien à la nouvelle configuration du système.
- 18 Lancez les diagnostics du système pour vérifier que le nouveau processeur fonctionne correctement.

Blocs d'alimentation

Le système prend en charge les blocs d'alimentation suivants :

- 350 W (redondant ou non redondant)
- 550 W (redondant)

Lorsque deux blocs d'alimentation identiques sont installés, la configuration de l'alimentation est redondante (1 + 1). En mode redondant, l'alimentation est fournie au système de façon égale à partir des deux blocs d'alimentation, ceci pour une plus grande efficacité.

Si un seul bloc d'alimentation est installé, la configuration est non redondante (1 + 0). L'alimentation est fournie au système uniquement par le bloc d'alimentation unique.

📌 REMARQUE : Si deux blocs sont installés, ils doivent être du même type et disposer de la même puissance maximale de sortie.

Alimentation de rechange

Votre système prend en charge la fonction d'alimentation de rechange, qui permet de réduire considérablement la surcharge d'alimentation associée à la redondance de blocs d'alimentation.

Lorsque cette fonction est activée, un bloc d'alimentation redondant passe en état de veille. Le bloc d'alimentation actif prend en charge 100 % de la charge et fonctionne donc de façon plus efficace. Le bloc d'alimentation redondant en état de veille surveille la tension de sortie du bloc d'alimentation actif. Si celle-ci chute, il revient à l'état actif.

Le bloc d'alimentation actif peut également activer un bloc d'alimentation en veille, lorsqu'il devient plus efficace d'avoir les deux blocs activés. Les valeurs par défaut des blocs d'alimentation activent les deux blocs si la charge sur le bloc d'alimentation actif est supérieure à 50 %, et mettent en veille le bloc redondant si la charge descend en dessous de 20 %.

Vous pouvez configurer la fonction d'alimentation de rechange via les paramètres iDRAC. Pour plus d'informations sur les paramètres iDRAC, consultez le *iDRAC7 User's Guide* (Guide d'utilisation iDRAC7) sous **Software > Systems Management > Dell Remote Access Controllers** (Logiciel) (Gestion des systèmes) (Contrôleurs d'accès à distance Dell) à l'adresse dell.com/support/manuals.

Retrait d'un bloc d'alimentation redondant

⚠ PRÉCAUTION : La plupart des réparations ne peuvent être effectuées que par un technicien de maintenance agréé. N'effectuez que les opérations de dépannage et les petites réparations autorisées par la documentation de votre produit et suivez les instructions fournies en ligne ou par téléphone par l'équipe de maintenance et d'assistance technique. Tout dommage causé par une réparation non autorisée par Dell est exclu de votre garantie. Consultez et respectez les consignes de sécurité fournies avec votre produit.

⚠ PRÉCAUTION : Le système exige un bloc d'alimentation pour un fonctionnement normal. Sur les systèmes redondants, retirez et remplacez un seul bloc d'alimentation à la fois lorsque le système est sous tension.

- 1 Débranchez le câble d'alimentation de la source d'alimentation électrique.
 - 2 Débranchez le câble d'alimentation du bloc d'alimentation et retirez les bandes Velcro utilisées pour attacher les câbles du système.
- ① REMARQUE :** Vous devrez peut-être détacher et soulever le bras de retenue optionnel du câble s'il empêche le retrait du bloc d'alimentation. Pour de plus amples informations sur le bras de retenue du câble, reportez-vous à la documentation de rack du système.
- 3 Appuyez sur la patte de dégagement et tirez le bloc d'alimentation vers l'extérieur pour le libérer de la carte de distribution de l'alimentation et du châssis.

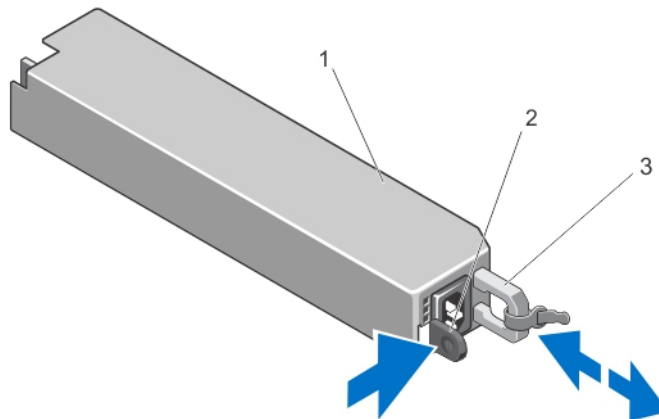


Figure 41. Retrait et installation d'un bloc d'alimentation redondant

- | | | | |
|---|--------------------------------|---|----------------------|
| 1 | Bloc d'alimentation redondant | 2 | Loquet de dégagement |
| 3 | Poignée du bloc d'alimentation | | |

Installation d'un bloc d'alimentation redondant

- 1 Vérifiez que les blocs d'alimentation sont de même type et qu'ils ont la même puissance maximale de sortie.

① REMARQUE : La puissance maximale (en watts) est indiquée sur l'étiquette du bloc d'alimentation.

- 2 Le cas échéant, retirez le cache du bloc d'alimentation.

- 3 Faites glisser le bloc d'alimentation dans le châssis jusqu'à ce qu'il s'emboîte complètement et que le loquet de dégagement s'enclenche.

REMARQUE : Si vous avez déverrouillé le bras de gestion de câbles au cours de l'étape 2 de la procédure précédente, verrouillez-le à nouveau. Pour obtenir des informations sur le bras de gestion des câbles, reportez-vous à la documentation du rack du système.

- 4 Branchez le câble d'alimentation sur le bloc d'alimentation et branchez son autre extrémité sur une prise électrique.

PRÉCAUTION : Lorsque vous branchez le câble d'alimentation, fixez-le à l'aide de la bande.

REMARQUE : Lors de l'installation, du remplacement à chaud ou de l'ajout à chaud d'un bloc d'alimentation sur un système qui en comporte deux, attendez quelques secondes pour que le système reconnaisse le bloc d'alimentation et détermine son état. Le voyant d'état du bloc d'alimentation s'allume en vert pour indiquer que le bloc d'alimentation fonctionne correctement.

Retrait d'un bloc d'alimentation non redondant

PRÉCAUTION : La plupart des réparations ne peuvent être effectuées que par un technicien de maintenance agréé. N'effectuez que les opérations de dépannage et les petites réparations autorisées par la documentation de votre produit et suivez les instructions fournies en ligne ou par téléphone par l'équipe de maintenance et d'assistance technique. Tout dommage causé par une réparation non autorisée par Dell est exclu de votre garantie. Consultez et respectez les consignes de sécurité fournies avec votre produit.

- 1 Mettez le système hors tension, y compris les périphériques connectés.
- 2 Débranchez le câble d'alimentation de la source d'alimentation électrique.
- 3 Débranchez le câble d'alimentation du bloc d'alimentation et retirez les bandes Velcro utilisées pour attacher les câbles du système.

REMARQUE : Vous devrez peut-être détacher et soulever le bras de retenue optionnel du câble s'il empêche le retrait du bloc d'alimentation. Pour de plus amples informations sur le bras de retenue du câble, reportez-vous à la documentation de rack du système.

- 4 Ouvrez le système.
- 5 Débranchez tous les câbles d'alimentation reliant le bloc d'alimentation à la carte système, aux disques durs et au lecteur optique.
- 6 Retirez la vis fixant le bloc d'alimentation au châssis, puis faites glisser puis soulevez le bloc d'alimentation pour l'extraire du châssis.

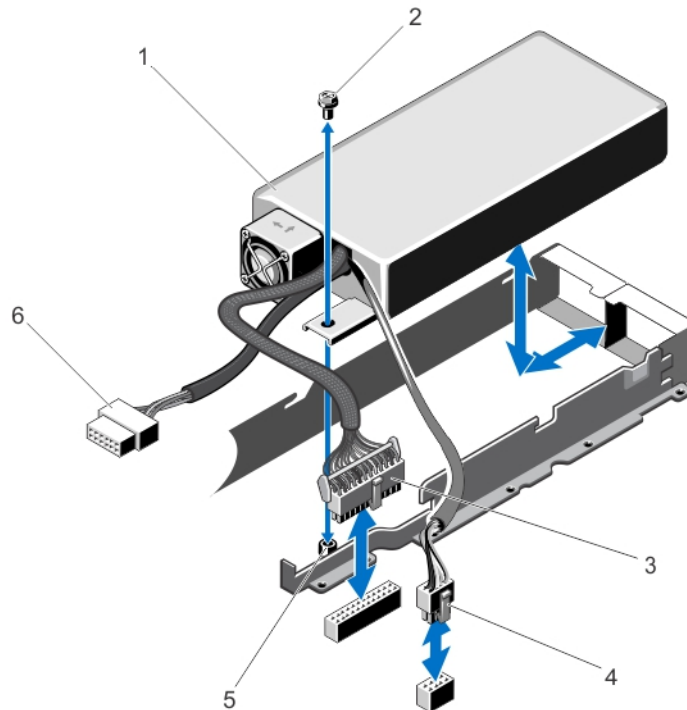


Figure 42. Retrait et installation d'un bloc d'alimentation non redondant

- | | | | |
|---|-----------------------------------|---|----------------------------------|
| 1 | Bloc d'alimentation | 2 | Vis |
| 3 | Câble d'alimentation à 24 broches | 4 | Câble d'alimentation à 8 broches |
| 5 | Picot de fixation | 6 | Câble d'alimentation SATA |

Installation d'un bloc d'alimentation non redondant

REMARQUE : Un bloc d'alimentation non redondant remplaçable à chaud doit être installé dans le logement 1 de la baie d'alimentation.

- 1 Ouvrez le système.
- 2 Alignez les trous de fixation des vis situés sur le bloc d'alimentation avec les picots de fixation du châssis.
- 3 Serrez la vis pour fixer le bloc d'alimentation au châssis.
- 4 Branchez tous les câbles d'alimentation de la carte système, des disques durs et du lecteur optique.
- 5 Refermez le système.
- 6 Branchez le câble d'alimentation sur le bloc d'alimentation et branchez son autre extrémité sur une prise électrique.

Retrait du cache de bloc d'alimentation

PRÉCAUTION : Pour assurer un refroidissement du système correct, il est nécessaire d'installer le cache du bloc d'alimentation dans la deuxième baie d'alimentation dans le cas d'une configuration non redondante. Retirez le cache du bloc d'alimentation uniquement si vous installez un deuxième bloc d'alimentation.

Si vous installez un bloc d'alimentation secondaire, tirez sur le cache placé sur la baie vers l'extérieur pour l'extraire.

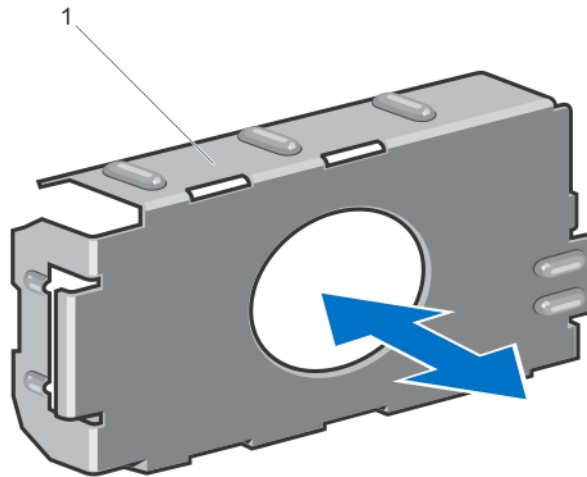


Figure 43. Retrait et installation d'un cache de bloc d'alimentation

- 1 Cache de bloc d'alimentation

Installation du cache de bloc d'alimentation

❗ **REMARQUE :** Le cache de bloc d'alimentation ne doit être installé que sur la seconde baie d'alimentation.

Pour installer le cache de bloc d'alimentation, alignez-le sur la baie d'alimentation, puis insérez-le dans le châssis jusqu'à ce qu'il se mette en place en émettant un déclic.

Pile du système

Remplacement de la pile du système

⚠ **AVERTISSEMENT :** Il existe un risque d'explosion d'une nouvelle batterie si elle n'est pas correctement installée. Remplacez la batterie par une batterie identique ou équivalente recommandée par le fabricant. Pour en savoir plus, consultez les informations de sécurité.

⚠ **PRÉCAUTION :** La plupart des réparations ne peuvent être effectuées que par un technicien de maintenance agréé. N'effectuez que les opérations de dépannage et les petites réparations autorisées par la documentation de votre produit et suivez les instructions fournies en ligne ou par téléphone par l'équipe de maintenance et d'assistance technique. Tout dommage causé par une réparation non autorisée par Dell est exclu de votre garantie. Consultez et respectez les consignes de sécurité fournies avec votre produit.

- 1 Éteignez le système et les périphériques connectés, puis débranchez le système de la prise secteur et des périphériques.
- 2 Ouvrez le système.
- 3 Retirez le carénage de refroidissement.
- 4 Localisez le support de pile.

⚠ **PRÉCAUTION :** Pour ne pas endommager le connecteur de la pile, vous devez le maintenir fermement en place lorsque vous installez ou retirez une pile.

- 5 Pour retirer la pile, maintenez son connecteur en place en appuyant fermement sur le pôle positif de ce dernier.

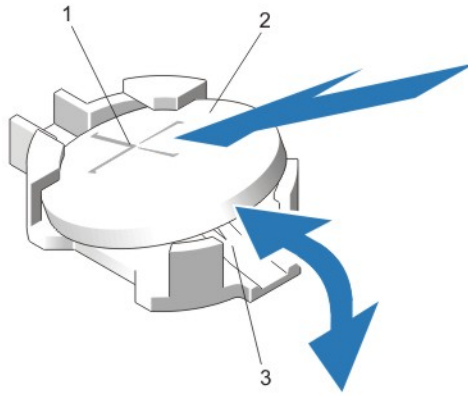


Figure 44. Remplacement de la pile du système

- | | | | |
|---|------------------------------------|---|-----------------|
| 1 | Pôle positif du connecteur de pile | 2 | Pile du système |
| 3 | Pôle négatif du connecteur de pile | | |

- 6 Soulevez la pile hors des pattes de fixation situées sur le pôle négatif du connecteur.
- 7 Pour installer une nouvelle pile, maintenez son connecteur en place en appuyant fermement sur le pôle positif de ce dernier.
- 8 Tenez la pile, pôle positif «+» vers le haut, puis glissez-la sous les pattes de fixation du pôle positif du connecteur.
- 9 Appuyez sur la pile pour l'enclencher dans le connecteur.
- 10 Installez le carénage de refroidissement.
- 11 Refermez le système.
- 12 Rebranchez le système sur la prise secteur et mettez-le sous tension, ainsi que les périphériques qui y sont connectés.
- 13 Accédez à la configuration du système et vérifiez que la pile fonctionne correctement.
- 14 Entrez l'heure et la date exactes dans les champs **Time** (Heure) et **Date** du programme de configuration du système.
- 15 Quittez la configuration du système.

Fond de panier des disques durs

Votre système prend en charge les éléments suivants :

- Fond de panier de quatre disques durs
- Fond de panier de huit disques durs

Retrait du fond de panier des disques durs

△ PRÉCAUTION : La plupart des réparations ne peuvent être effectuées que par un technicien de maintenance agréé. N'effectuez que les opérations de dépannage et les petites réparations autorisées par la documentation de votre produit et suivez les instructions fournies en ligne ou par téléphone par l'équipe de maintenance et d'assistance technique. Tout dommage causé par une réparation non autorisée par Dell est exclu de votre garantie. Consultez et respectez les consignes de sécurité fournies avec votre produit.

- 1 Retirez le cadre avant s'il est installé.
- 2 Mettez le système et les périphériques qui y sont connectés hors tension, puis débranchez le système de la prise secteur.
- 3 Ouvrez le système.

△ PRÉCAUTION : Pour éviter d'endommager les disques durs et le fond de panier, retirez du système les disques durs avant d'enlever le fond de panier.

PRÉCAUTION : Avant de retirer chaque disque dur, notez son numéro d'emplacement et étiquetez-le temporairement afin de pouvoir ensuite le réinstaller au même endroit.

- 4 Retirez tous les disques durs.
- 5 Débranchez le(s) câble(s) de données SAS/SATA/SSD, de transmission et d'alimentation du fond de panier.
- 6 Appuyez les pattes de dégagement et faites glisser le fond de panier vers le haut pour le retirer.

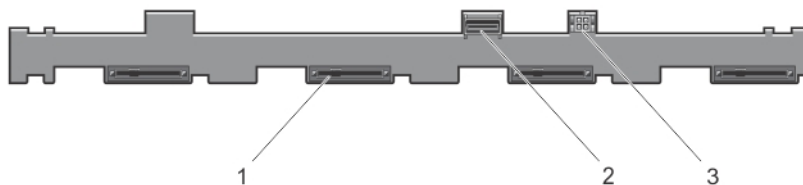


Figure 45. Vue frontale du fond de panier de quatre disques durs

- | | | | |
|---|---|---|----------------|
| 1 | Connecteurs de disques durs (4) | 2 | Connecteur SAS |
| 3 | Câble d'alimentation pour lecteur optique | | |

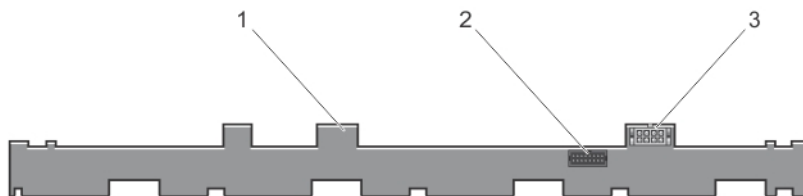


Figure 46. Vue arrière du fond de panier de quatre disques durs

- | | | | |
|---|---|---|--|
| 1 | Fond de panier de disques durs | 2 | Connecteur de signal du fond de panier |
| 3 | Connecteur d'alimentation du fond de panier | | |

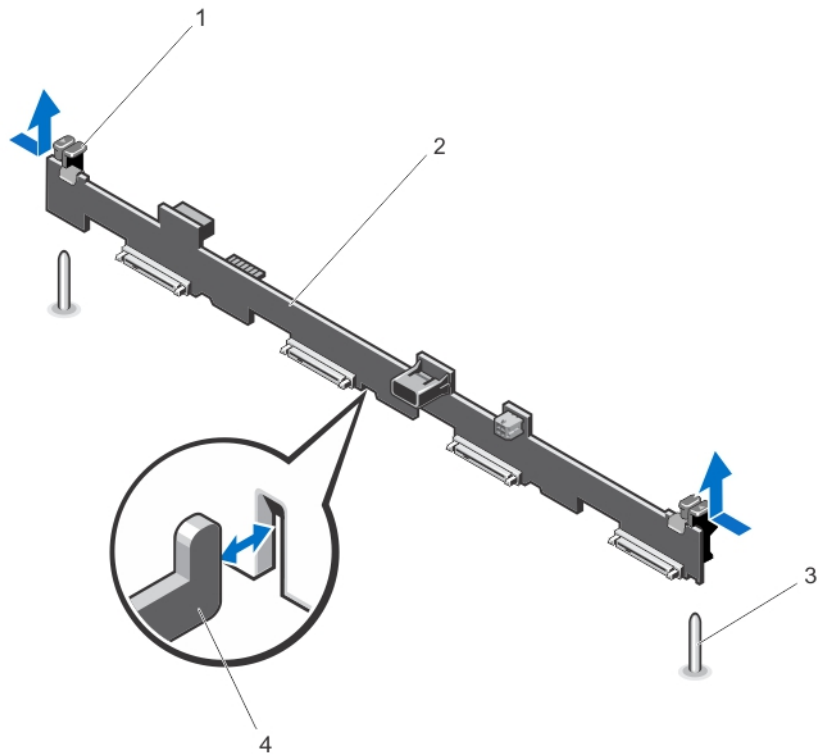


Figure 47. Retrait et installation du fond de panier de quatre disques durs

- | | | | |
|---|--------------------------|---|--------------------------------|
| 1 | Pattes de dégagement (2) | 2 | Fond de panier de disques durs |
| 3 | Broches de guidage (2) | 4 | Crochets du châssis (4) |

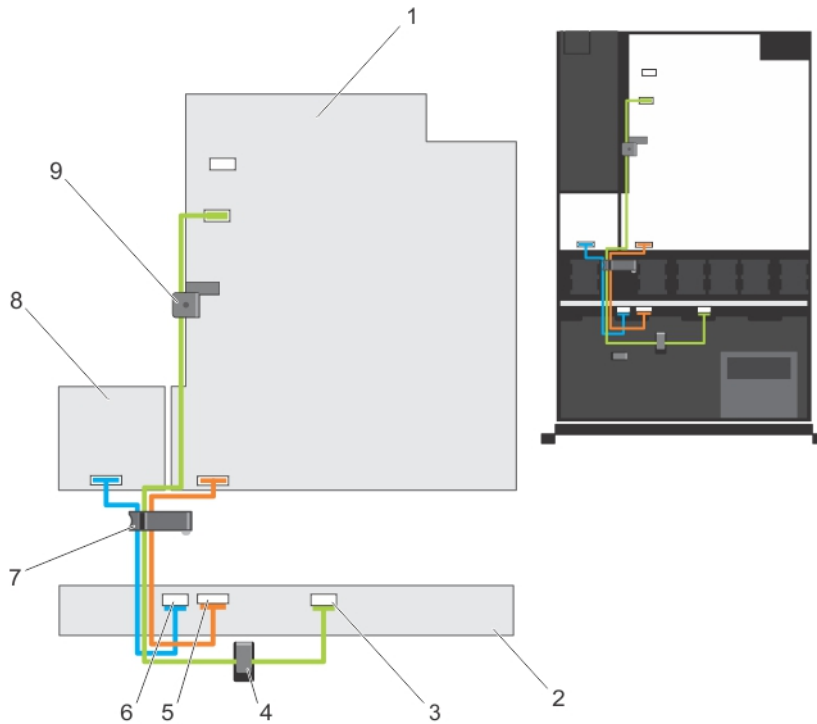


Figure 48. Schéma de câblage : fond de panier de quatre disques durs

- | | | | |
|---|---------------------------------|---|--------------------------------------|
| 1 | Carte système | 2 | Fond de panier de disques durs |
| 3 | Connecteur de câble SAS | 4 | Guide de trajet des câbles |
| 5 | Connecteur du câble de signal | 6 | Connecteur du câble d'alimentation |
| 7 | Loquet d'acheminement de câbles | 8 | Carte de distribution d'alimentation |
| 9 | Loquet de fixation des câbles | | |

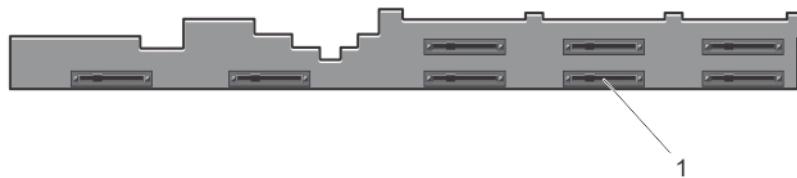


Figure 49. Vue frontale du fond de panier de huit disques durs

- | | |
|---|---------------------------------|
| 1 | Connecteurs de disques durs (8) |
|---|---------------------------------|

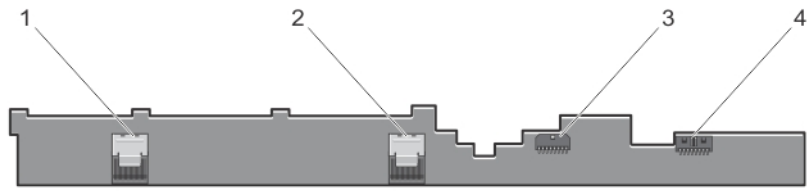


Figure 50. Vue arrière du fond de panier de huit disques durs

- | | | | |
|---|---|---|--|
| 1 | Connecteur SAS B | 2 | Connecteur SAS A |
| 3 | Connecteur d'alimentation du fond de panier | 4 | Connecteur de signal du fond de panier |

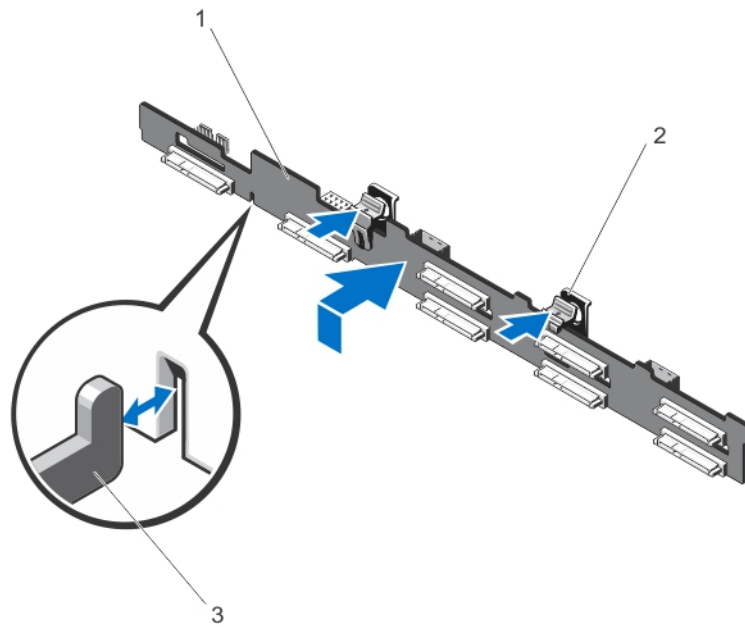


Figure 51. Retrait et installation du fond de panier de huit disques durs

- | | | | |
|---|--------------------------------|---|--------------------------|
| 1 | Fond de panier de disques durs | 2 | Pattes de dégagement (2) |
| 3 | Crochets du châssis (4) | | |

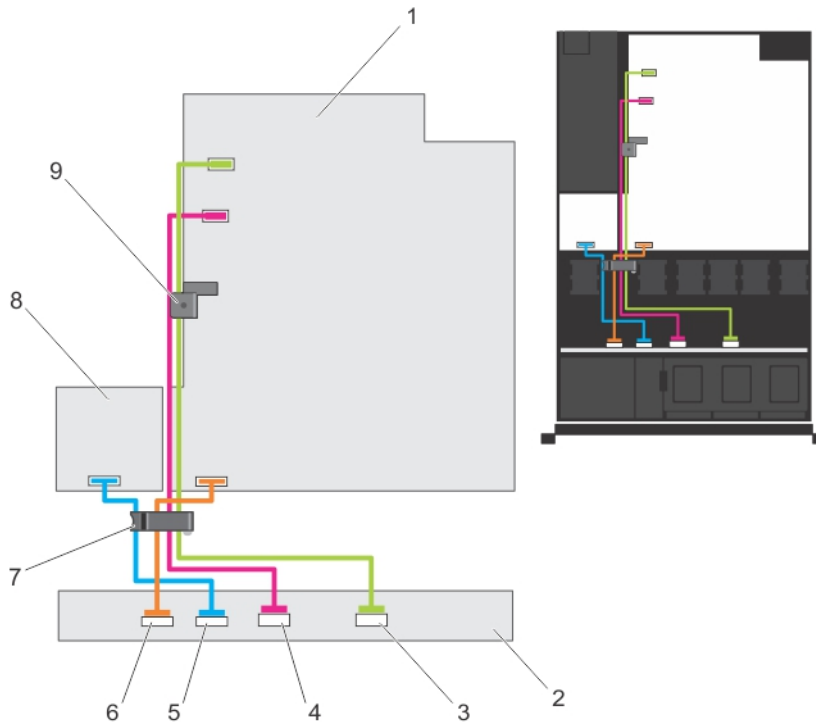


Figure 52. Schéma de câblage : fond de panier de huit disques durs

- | | | | |
|---|------------------------------------|---|--------------------------------------|
| 1 | Carte système | 2 | Fond de panier de disques durs |
| 3 | Connecteur de câble SAS B | 4 | Connecteur de câble SAS A |
| 5 | Connecteur du câble d'alimentation | 6 | Connecteur du câble de signal |
| 7 | Loquet d'acheminement de câbles | 8 | Carte de distribution d'alimentation |
| 9 | Loquet de fixation des câbles | | |

Installation du fond de panier des disques durs

⚠ PRÉCAUTION : La plupart des réparations ne peuvent être effectuées que par un technicien de maintenance agréé. N'effectuez que les opérations de dépannage et les petites réparations autorisées par la documentation de votre produit et suivez les instructions fournies en ligne ou par téléphone par l'équipe de maintenance et d'assistance technique. Tout dommage causé par une réparation non autorisée par Dell est exclu de votre garantie. Consultez et respectez les consignes de sécurité fournies avec votre produit.

- 1 Utilisez les crochets à la base du châssis comme guide pour aligner le fond de panier des disques durs.
- 2 Enfoncez le fond de panier des disques durs jusqu'à ce que les pattes de dégagement s'enclenchent.
- 3 Branchez le(s) câble(s) de données SAS/SATA/SSD, de transmission et d'alimentation au fond de panier.
- 4 Installez les disques durs à leur emplacement d'origine.
- 5 Refermez le système.
- 6 Rebranchez le système à la prise secteur et mettez-le sous tension, ainsi que les périphériques qui y sont connectés.
- 7 Le cas échéant, installez le cadre avant.

Assemblage du panneau de commande

Retrait du panneau de commande

PRÉCAUTION : La plupart des réparations ne peuvent être effectuées que par un technicien de maintenance agréé. N'effectuez que les opérations de dépannage et les petites réparations autorisées par la documentation de votre produit et suivez les instructions fournies en ligne ou par téléphone par l'équipe de maintenance et d'assistance technique. Tout dommage causé par une réparation non autorisée par Dell est exclu de votre garantie. Consultez et respectez les consignes de sécurité fournies avec votre produit.

- 1 Retirez le cadre avant s'il est installé.
- 2 Éteignez le système et les périphériques connectés, puis débranchez le système de la prise secteur et des périphériques.
- 3 Ouvrez le système.

PRÉCAUTION : Ne forcez pas lorsque vous retirez le panneau de commande, vous pourriez endommager les connecteurs.

- 4 Libérez les pattes de verrouillage du panneau de commande en inclinant vers le haut et vers l'extérieur du système.
Pour un système de disques durs remplaçables à chaud de 2,5 pouces, retirez la vis (située en bas du châssis) qui fixe le panneau de commande au châssis.

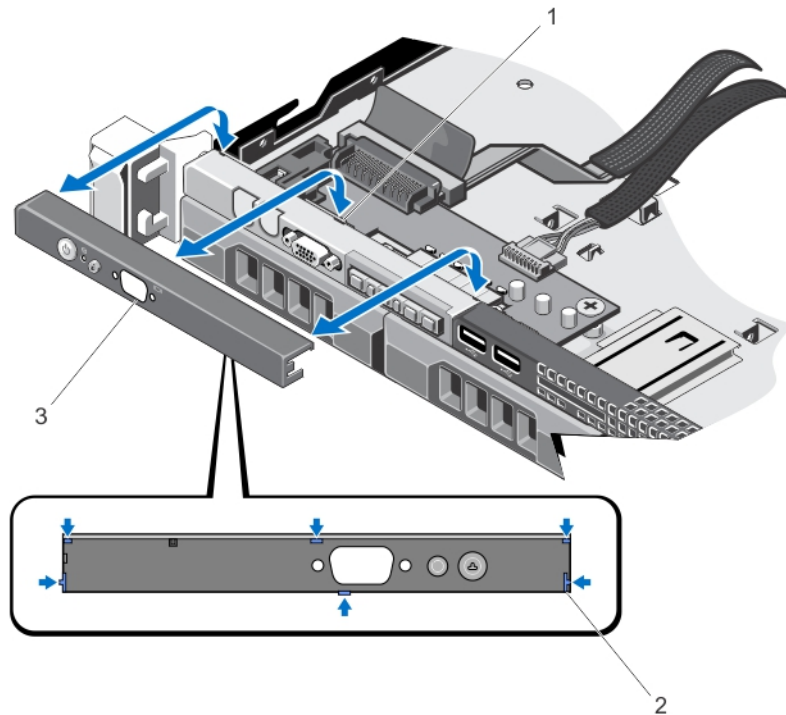


Figure 53. Retrait et installation du panneau de commande : système de quatre disques durs

- | | | | |
|---|---------------------|---|----------------------------|
| 1 | Encoches (6) | 2 | Pattes de verrouillage (6) |
| 3 | Panneau de commande | | |

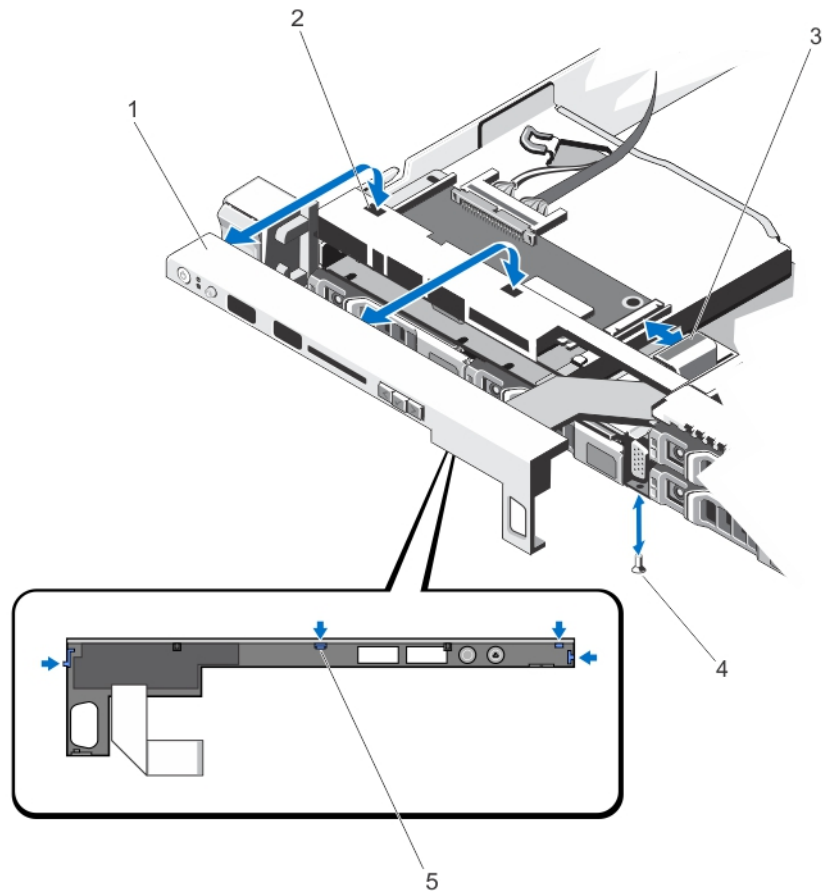


Figure 54. Retrait et installation du panneau de commande : système de huit disques durs

- | | | | |
|---|----------------------------|---|--------------|
| 1 | Panneau de commande | 2 | Encoches (4) |
| 3 | Câble du connecteur LCD | 4 | Vis |
| 5 | Pattes de verrouillage (4) | | |

Installation du panneau de commande

⚠ PRÉCAUTION : La plupart des réparations ne peuvent être effectuées que par un technicien de maintenance agréé. N'effectuez que les opérations de dépannage et les petites réparations autorisées par la documentation de votre produit et suivez les instructions fournies en ligne ou par téléphone par l'équipe de maintenance et d'assistance technique. Tout dommage causé par une réparation non autorisée par Dell est exclu de votre garantie. Consultez et respectez les consignes de sécurité fournies avec votre produit.

1 Insérez le câble du panneau de commande à travers le logement du châssis, le cas échéant.

⚠ PRÉCAUTION : Afin d'éviter d'endommager le voyant d'alimentation, ne forcez pas outre mesure.

2 Alignez les pattes de verrouillage du panneau de commande avec les encoches du châssis puis inclinez le panneau de commande jusqu'à ce qu'il s'enclenche.

S'il est correctement installé, le panneau de commande est au même niveau que le panneau avant.

① REMARQUE : Pour un système de huit disques durs de 2,5 pouces, serrez la vis qui fixe le panneau de commande au bas du châssis.

- 3 Refermez le système.
- 4 Rebranchez le système et les périphériques à leur source d'alimentation, puis mettez-les sous tension.
- 5 Le cas échéant, installez le cadre avant.

Retrait du module du panneau de commande

△ PRÉCAUTION : La plupart des réparations ne peuvent être effectuées que par un technicien de maintenance agréé. N'effectuez que les opérations de dépannage et les petites réparations autorisées par la documentation de votre produit et suivez les instructions fournies en ligne ou par téléphone par l'équipe de maintenance et d'assistance technique. Tout dommage causé par une réparation non autorisée par Dell est exclu de votre garantie. Consultez et respectez les consignes de sécurité fournies avec votre produit.

- 1 Retirez le cadre avant s'il est installé.
- 2 Éteignez le système et les périphériques connectés, puis débranchez le système de la prise secteur et des périphériques.
- 3 Ouvrez le système.
- 4 Retirez le panneau de commande du châssis.
- 5 Retirez la ou les vis fixant le panneau de commande au châssis.
- 6 Pour un système de disques durs de 3,5 pouces connectés par câble :
 - a Retirez la ou les vis fixant le panneau à voyants au châssis.
 - b Retirez le panneau à voyants.

△ PRÉCAUTION : Ne forcez pas lorsque vous retirez le panneau de commande, vous pourriez endommager les connecteurs.

- 7 Retirez tous les câbles connectant le module du panneau de commande au châssis.

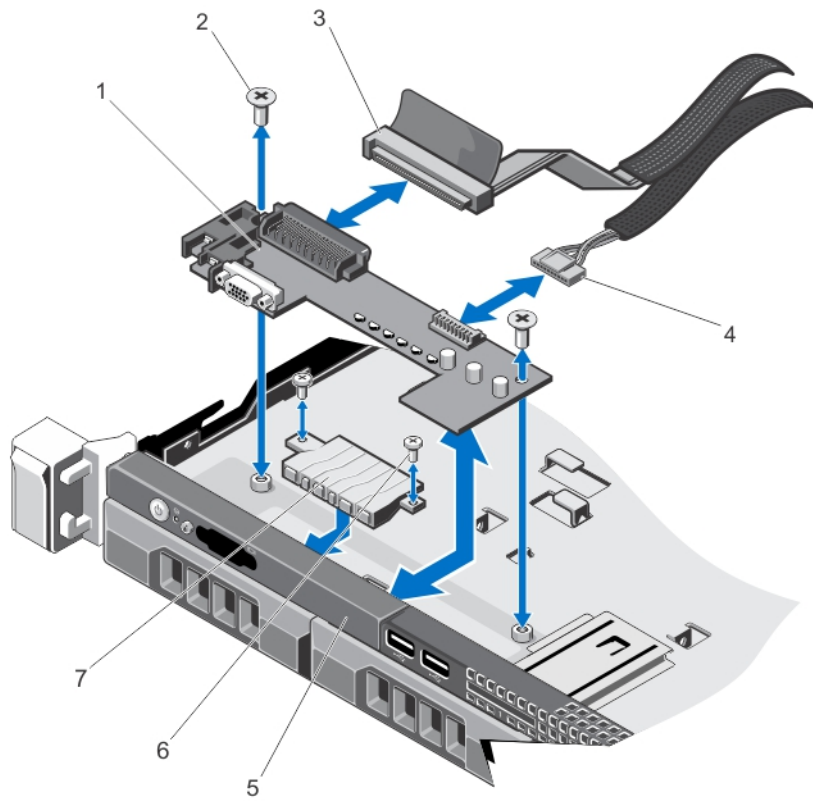


Figure 55. Retrait et installation du module du panneau de commande : système de disques durs de 3,5 pouces connectés par câble

- | | | | |
|---|--|---|--|
| 1 | Module du panneau de commande | 2 | Vis du module du panneau de commande (2) |
| 3 | Câble du connecteur du module du panneau de commande | 4 | Câble du connecteur USB |
| 5 | Panneau de commande | 6 | Vis du panneau à voyants (2) |
| 7 | Panneau à voyants | | |

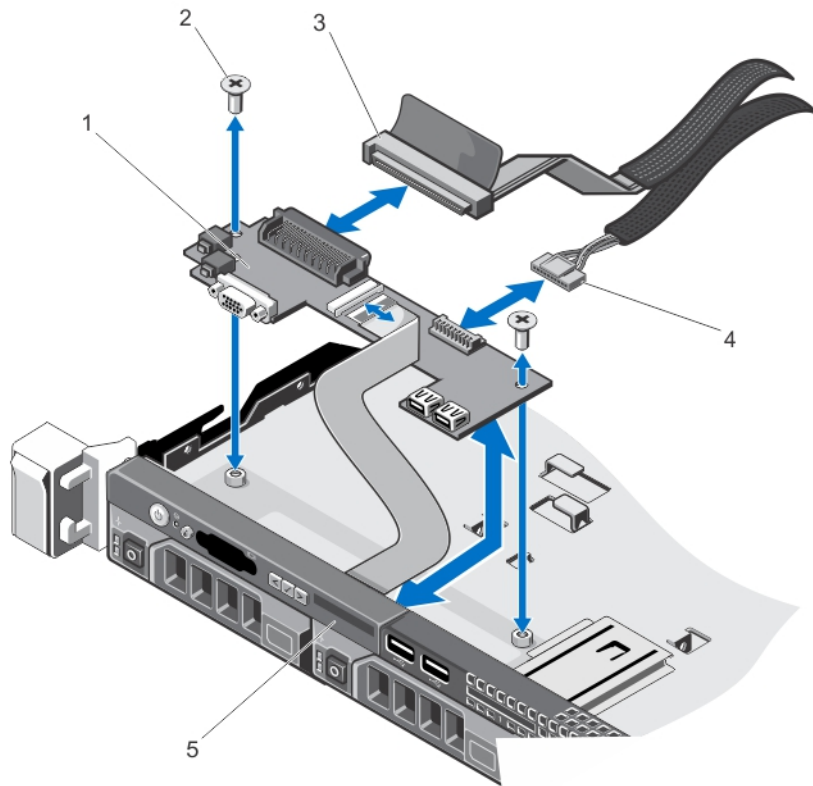


Figure 56. Retrait et installation du module du panneau de commande : système de disques durs de 3,5 pouces enfichables à chaud

- | | | | |
|---|--|---|-------------------------|
| 1 | Module du panneau de commande | 2 | Vis (2) |
| 3 | Câble du connecteur du module du panneau de commande | 4 | Câble du connecteur USB |
| 5 | Panneau de commande | | |

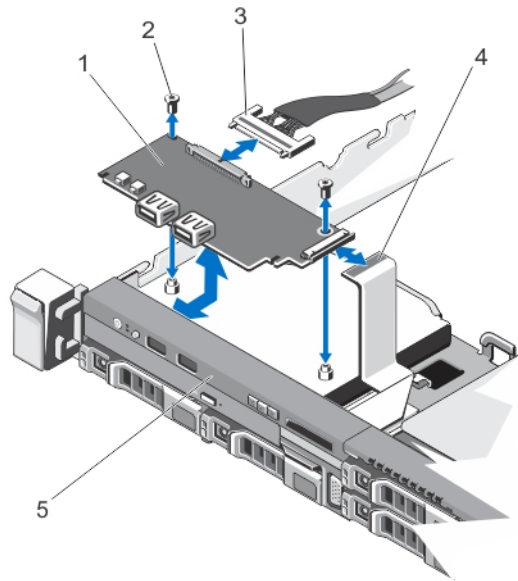


Figure 57. Retrait et installation du module du panneau de commande : système de disques durs de 2,5 pouces

- | | | | |
|---|--|---|-------------------------|
| 1 | Module du panneau de commande | 2 | Vis (2) |
| 3 | Câble du connecteur du module du panneau de commande | 4 | Câble du connecteur LCD |
| 5 | Panneau de commande | | |

Installation du module du panneau de commande

⚠ PRÉCAUTION : La plupart des réparations ne peuvent être effectuées que par un technicien de maintenance agréé. N'effectuez que les opérations de dépannage et les petites réparations autorisées par la documentation de votre produit et suivez les instructions fournies en ligne ou par téléphone par l'équipe de maintenance et d'assistance technique. Tout dommage causé par une réparation non autorisée par Dell est exclu de votre garantie. Consultez et respectez les consignes de sécurité fournies avec votre produit.

- 1 Pour un système de disques durs de 3,5 pouces connectés par câble :
 - a Insérez le panneau à voyants dans le logement correspondant du châssis.
 - b Fixez le panneau à voyants à l'aide des vis.
- 2 Insérez le module du panneau de commande dans le logement du châssis et alignez les deux trous du module du panneau de commande avec les trous correspondants sur le châssis.
- 3 Fixez le module du panneau de commande à l'aide des vis.
- 4 Branchez tous les câbles applicables à l'ensemble du module panneau de commande.
- 5 Refermez le système.
- 6 Installez le panneau de commande.
- 7 Rebranchez le système et les périphériques à leur source d'alimentation, puis mettez-les sous tension.
- 8 Le cas échéant, installez le cadre avant.

Module VGA

① **REMARQUE :** Le système à 8 disques durs est le seul à posséder un module VGA sur le panneau avant.

Retrait du module VGA

△ **PRÉCAUTION :** La plupart des réparations ne peuvent être effectuées que par un technicien de maintenance agréé. N'effectuez que les opérations de dépannage et les petites réparations autorisées par la documentation de votre produit et suivez les instructions fournies en ligne ou par téléphone par l'équipe de maintenance et d'assistance technique. Tout dommage causé par une réparation non autorisée par Dell est exclu de votre garantie. Consultez et respectez les consignes de sécurité fournies avec votre produit.

① **REMARQUE :** Cette procédure s'applique seulement au système 8 disques durs.

- 1 Retirez le cadre avant s'il est installé.
- 2 Éteignez le système et les périphériques qui y sont connectés, puis débranchez le système de la prise secteur et déconnectez-le des périphériques.
- 3 Ouvrez le système.

△ **PRÉCAUTION :** Le connecteur du module d'affichage est un connecteur ZIF (force d'insertion nulle). Assurez-vous que l'onglet de verrouillage sur le connecteur est relâché avant le retrait et l'insertion. L'onglet de verrouillage doit être engagé après l'insertion.

- 4 Débranchez le câble du module d'affichage de la carte du panneau de commande.
- 5 Retirez le panneau de commande.
- 6 Déconnectez le câble du module VGA du module VGA.
- 7 À l'aide d'un tournevis cruciforme No. 2, retirez la vis qui fixe le module VGA au châssis.
- 8 Faites glisser le module VGA en dehors du châssis.

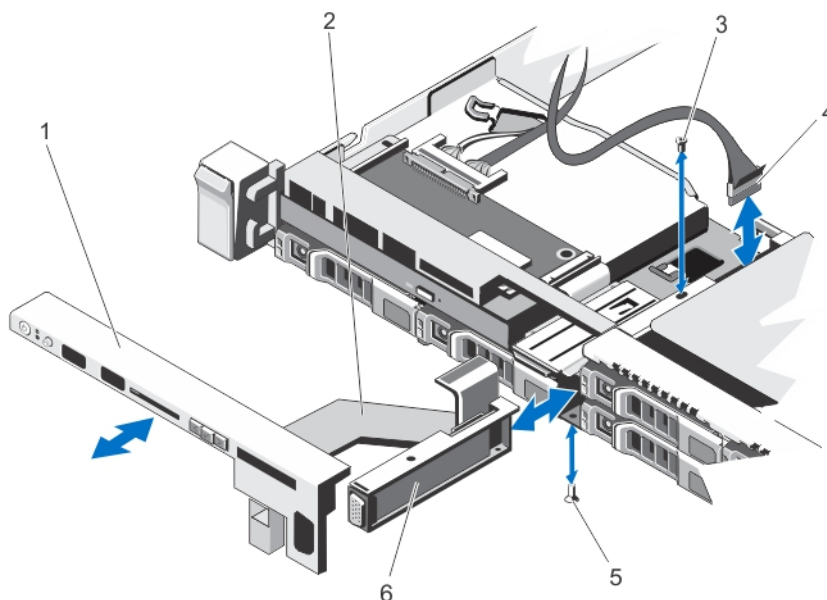


Figure 58. Retrait et installation du module VGA

- | | | | |
|---|---------------------|---|-----------------------------|
| 1 | panneau de commande | 2 | câble du module d'affichage |
| 3 | vis (haut) | 4 | câble du module VGA |

Installation du module VGA

REMARQUE : Cette procédure s'applique seulement au système 8 disques durs.

PRÉCAUTION : La plupart des réparations ne peuvent être effectuées que par un technicien de maintenance agréé. N'effectuez que les opérations de dépannage et les petites réparations autorisées par la documentation de votre produit et suivez les instructions fournies en ligne ou par téléphone par l'équipe de maintenance et d'assistance technique. Tout dommage causé par une réparation non autorisée par Dell est exclu de votre garantie. Consultez et respectez les consignes de sécurité fournies avec votre produit.

- 1 Poussez le module VGA en position dans le châssis et alignez le trou de vis fileté du module VGA sur le trou de vis du châssis.
- 2 À l'aide d'un tournevis cruciforme no. 2, remplacez la vis (au bas du châssis) qui fixe le module VGA au châssis.
- 3 Réinstallez le panneau de commande.
- 4 Connectez le câble du module VGA au module VGA.

PRÉCAUTION : Le connecteur du module d'affichage est un connecteur ZIF (force d'insertion nulle). Assurez-vous que l'onglet de verrouillage sur le connecteur est relâché avant le retrait et l'insertion. L'onglet de verrouillage doit être engagé après l'insertion.

- 5 Branchez le câble du module d'affichage sur la carte du panneau de commande.
- 6 Refermez le système.
- 7 Le cas échéant, installez le cadre avant.
- 8 Rebranchez le système à la prise secteur et mettez-le sous tension, ainsi que les périphériques qui y sont connectés.

Carénage de la carte de distribution d'alimentation

Retrait du carénage de la carte de distribution d'alimentation

PRÉCAUTION : La plupart des réparations ne peuvent être effectuées que par un technicien de maintenance agréé. N'effectuez que les opérations de dépannage et les petites réparations autorisées par la documentation de votre produit et suivez les instructions fournies en ligne ou par téléphone par l'équipe de maintenance et d'assistance technique. Tout dommage causé par une réparation non autorisée par Dell est exclu de votre garantie. Consultez et respectez les consignes de sécurité fournies avec votre produit.

PRÉCAUTION : Ne mettez jamais sous tension un système à deux processeurs sans un carénage de carte d'alimentation. Le système peut surchauffer, ce qui pourrait entraîner une perte de performances.

- 1 Éteignez le système et les périphériques connectés, puis débranchez le système de la prise secteur et des périphériques.
- 2 Ouvrez le système.
- 3 Extrayez la carte de distribution d'alimentation (PDB) du système.

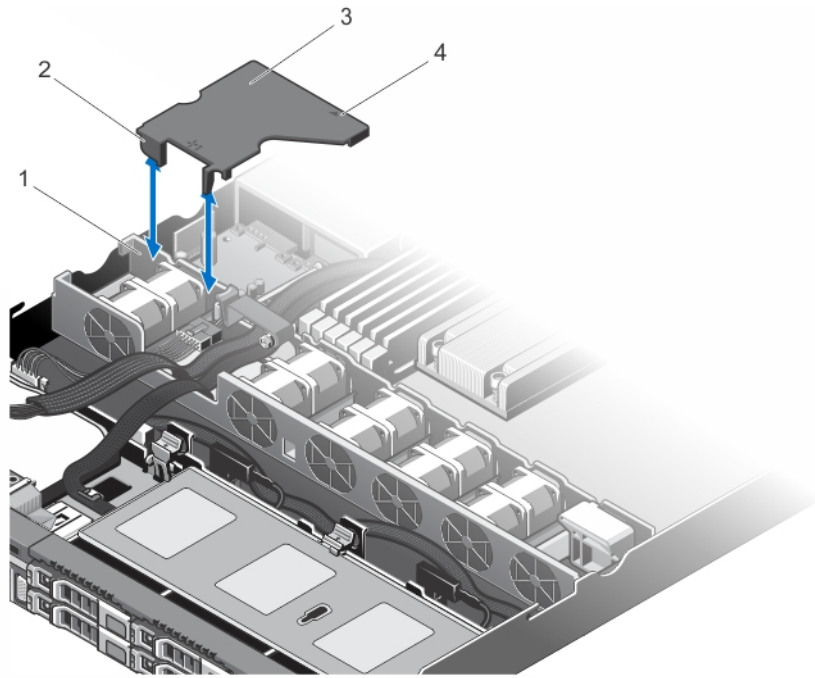


Figure 59. Retrait et installation du carénage PDB

- | | | | |
|---|------------------------|---|----------------------------|
| 1 | Support du ventilateur | 2 | Pattes du carénage PDB (2) |
| 3 | Carénage PDB | 4 | Flèche sur le carénage PDB |

Installation du carénage de la carte de distribution d'alimentation

⚠ PRÉCAUTION : La plupart des réparations ne peuvent être effectuées que par un technicien de maintenance agréé. N'effectuez que les opérations de dépannage et les petites réparations autorisées par la documentation de votre produit et suivez les instructions fournies en ligne ou par téléphone par l'équipe de maintenance et d'assistance technique. Tout dommage causé par une réparation non autorisée par Dell est exclu de votre garantie. Consultez et respectez les consignes de sécurité fournies avec votre produit.

📌 REMARQUE : Pour une installation du carénage de distribution d'alimentation dans le châssis, assurez-vous que les câbles à l'intérieur du système sont acheminés via le loquet de fixation de câbles.

- 1 Alignez le carénage PDB avec la baie de ventilateur numéroté et la flèche comme guide.
- 2 Abaissez le carénage PDB dans le châssis afin que les deux pattes du carénage PDB reposent sur le support de ventilateur. Lorsqu'il est correctement installé, le carénage PDB est au même niveau que le support du bloc d'alimentation et la flèche du carénage s'aligne avec la flèche du support du bloc d'alimentation.
- 3 Refermez le système.
- 4 Rebranchez le système à la prise secteur et mettez-le sous tension, ainsi que les périphériques qui y sont connectés.

Carte de distribution d'alimentation

Retrait de la carte de distribution d'alimentation

⚠ PRÉCAUTION : La plupart des réparations ne peuvent être effectuées que par un technicien de maintenance agréé. N'effectuez que les opérations de dépannage et les petites réparations autorisées par la documentation de votre produit et suivez les instructions fournies en ligne ou par téléphone par l'équipe de maintenance et d'assistance technique. Tout dommage causé par une réparation non autorisée par Dell est exclu de votre garantie. Consultez et respectez les consignes de sécurité fournies avec votre produit.

ⓘ REMARQUE : La carte de distribution d'alimentation est présente uniquement sur les systèmes prenant en charge les blocs d'alimentation redondants.

- 1 Retirez le cadre avant s'il est installé.
- 2 Éteignez le système et les périphériques connectés, puis débranchez le système de la prise secteur et des périphériques.
- 3 Ouvrez le système.
- 4 Retirez les blocs d'alimentation du système.
- 5 Retirez le carénage PDB.
- 6 Débranchez de la carte système les câbles de la carte de distribution de l'alimentation.
- 7 Débranchez le câble du ventilateur.
- 8 Retirez les deux vis fixant la carte de distribution d'alimentation au châssis, puis extrayez la carte.

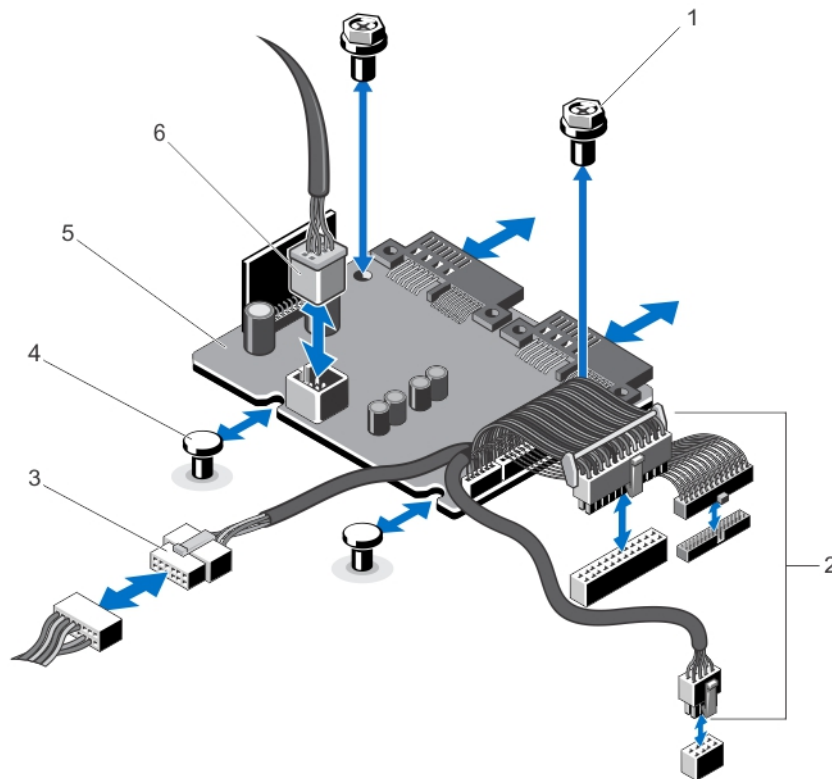


Figure 60. Retrait et installation de la carte de distribution d'alimentation

1 Vis (2)

2 Câbles du bloc d'alimentation vers la carte système (3)

- | | | | |
|---|---|---|------------------------------------|
| 3 | Câble du bloc d'alimentation vers le fond de panier de disques durs | 4 | Picots (2) |
| 5 | Carte de distribution d'alimentation | 6 | Connecteur du câble de ventilateur |

Installation de la carte de distribution d'alimentation

⚠ PRÉCAUTION : La plupart des réparations ne peuvent être effectuées que par un technicien de maintenance agréé. N'effectuez que les opérations de dépannage et les petites réparations autorisées par la documentation de votre produit et suivez les instructions fournies en ligne ou par téléphone par l'équipe de maintenance et d'assistance technique. Tout dommage causé par une réparation non autorisée par Dell est exclu de votre garantie. Consultez et respectez les consignes de sécurité fournies avec votre produit.

- 1 Alignez la carte de distribution d'alimentation avec les picots du châssis.
- 2 Insérez les deux vis qui fixent la carte de distribution d'alimentation au châssis.
- 3 Branchez les câbles de distribution d'alimentation à la carte système et le connecteur du câble du ventilateur à la carte de distribution d'alimentation.
- 4 Installez le carénage PDB.
- 5 Refermez le système.
- 6 Rebranchez le système à la prise secteur et mettez-le sous tension, ainsi que les périphériques qui y sont connectés.

Carte système

Retrait de la carte système

⚠ PRÉCAUTION : La plupart des réparations ne peuvent être effectuées que par un technicien de maintenance agréé. N'effectuez que les opérations de dépannage et les petites réparations autorisées par la documentation de votre produit et suivez les instructions fournies en ligne ou par téléphone par l'équipe de maintenance et d'assistance technique. Tout dommage causé par une réparation non autorisée par Dell est exclu de votre garantie. Consultez et respectez les consignes de sécurité fournies avec votre produit.

⚠ PRÉCAUTION : Si vous utilisez le module TPM (Trusted Program Module) avec une clé de cryptage, il est possible que vous soyez invité à créer une clé de restauration lors de l'installation du système ou d'un programme. Assurez-vous de créer et stocker de manière sûre cette clé de restauration. Si vous remplacez cette carte système, vous devrez fournir la clé de restauration lorsque vous redémarrerez le système ou le programme avant de pouvoir accéder aux données cryptées de vos disques durs.

- 1 Mettez le système et les périphériques qui y sont connectés hors tension, puis débranchez le système de la prise secteur.
- 2 Retirez le cadre avant s'il est installé.
- 3 Ouvrez le système.
- 4 Retirez les composants suivants :
 - a Carénage de refroidissement
 - b Carénage PDB

⚠ AVERTISSEMENT : Les barrettes de mémoire restent chaudes au toucher quelque temps après l'arrêt du système. Laissez refroidir les barrettes avant de les manipuler. Manipulez les barrettes par les bords de la carte et évitez de toucher leurs composants.

- c Barrettes de mémoire
- d Câbles du ventilateur
- e Toutes les cartes d'extension et les cartes de montage pour cartes d'extension
- f Carte contrôleur de stockage intégrée

⚠ AVERTISSEMENT : Le dissipateur de chaleur reste chaud un certain temps après la mise hors tension du système. Veillez à ne pas toucher le dissipateur de chaleur lors du retrait de la carte système.

- g Dissipateur de chaleur et processeur
- h Module SD interne double

REMARQUE : Il est recommandé de supprimer la carte de distribution d'alimentation avant de retirer la carte système du châssis.

5 Débranchez tous les câbles de la carte système.

PRÉCAUTION : Veillez à ne pas endommager le bouton d'identification du système en retirant la carte système du châssis.

6 Retirez le neuf vis de la carte système et faites glisser la carte système vers l'avant du système.

7 Maintenez la carte système par les bords et extrayez la carte système du châssis.

PRÉCAUTION : Ne vous servez pas d'une barrette de mémoire, d'un processeur ou de tout autre composant pour soulever l'assemblage de la carte système.

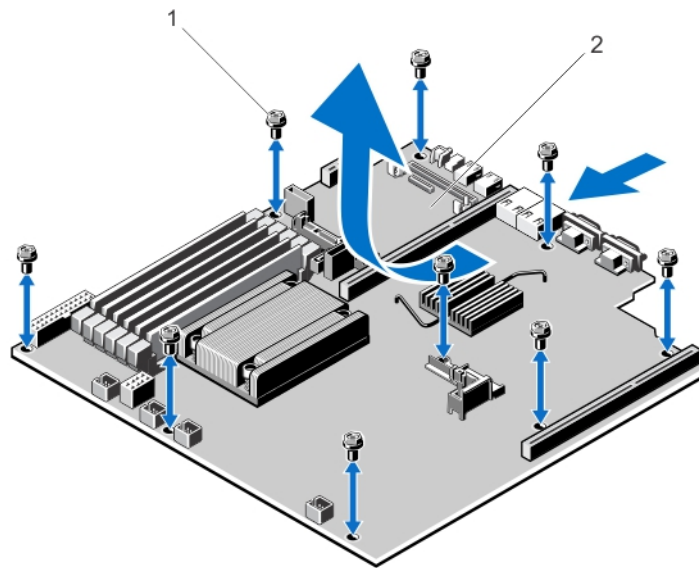


Figure 61. Retrait et installation de la carte système

1 Vis (9)

2 Carte système

Installation de la carte système

PRÉCAUTION : La plupart des réparations ne peuvent être effectuées que par un technicien de maintenance agréé. N'effectuez que les opérations de dépannage et les petites réparations autorisées par la documentation de votre produit et suivez les instructions fournies en ligne ou par téléphone par l'équipe de maintenance et d'assistance technique. Tout dommage causé par une réparation non autorisée par Dell est exclu de votre garantie. Consultez et respectez les consignes de sécurité fournies avec votre produit.

1 Déballez le nouvel assemblage de la carte système.


PRÉCAUTION : Ne vous servez pas d'une barrette de mémoire, d'un processeur ou de tout autre composant pour soulever l'assemblage de la carte système.

PRÉCAUTION : Veillez à ne pas endommager le bouton d'identification du système lors de la remise en place de la carte système dans le châssis.

2 Maintenez la carte système par les bords et inclinez-la vers l'arrière du châssis.

3 Abaissez la carte système dans le châssis jusqu'à ce que les connecteurs de l'arrière de la carte système s'alignent avec les logements de la paroi arrière du châssis et les trous des vis de la carte système avec les picots du châssis.

- 4 Serrez les neuf vis qui fixent la carte système au châssis de l'ordinateur.
- 5 Réinstallez les éléments suivants :
 - a module SD interne double
 - b Dissipateur de chaleur/cache de dissipateur de chaleur et processeur/cache de processeur
 - c cartes de montage pour cartes d'extension
 - d Toutes les cartes d'extension et la carte du contrôleur de stockage intégrée
 - e Câbles du ventilateur
 - f barrettes de mémoire
 - g Carénage PDB
 - h carénage de refroidissement
- 6 Rebranchez tous les câbles à la carte système.

 **REMARQUE : Assurez-vous que les câbles à l'intérieur du système soient acheminés à travers le loquet d'acheminement des câbles.**

- 7 Refermez le système.
- 8 Le cas échéant, installez le cadre avant.
- 9 Rebranchez le système à la prise secteur et mettez-le sous tension, ainsi que les périphériques qui y sont connectés.
- 10 Importez votre licence iDRAC Enterprise (nouvelle ou existante). Pour plus d'informations, reportez-vous au *iDRAC7 User's Guide* (Guide d'utilisation iDRAC7) sous **Software > Systems Management > Dell Remote Access Controllers**, (Logiciel) (Gestion de systèmes) (Contrôleurs d'accès à distance Dell) à l'adresse **dell.com/support/manuals**.

Dépannage du système

La sécurité en priorité, pour vous et votre système

△ PRÉCAUTION : La plupart des réparations ne peuvent être effectuées que par un technicien de maintenance agréé. N'effectuez que les opérations de dépannage et les petites réparations autorisées par la documentation de votre produit et suivez les instructions fournies en ligne ou par téléphone par l'équipe de maintenance et d'assistance technique. Tout dommage causé par une réparation non autorisée par Dell est exclu de votre garantie. Consultez et respectez les consignes de sécurité fournies avec votre produit.

Sujets :

- Dépannage des échecs de démarrage du système
- Dépannage des connexions externes
- Dépannage du sous-système vidéo
- Dépannage d'un périphérique USB
- Dépannage d'un périphérique d'E/S série
- Dépannage d'une carte réseau
- Dépannage d'un système mouillé
- Dépannage d'un système endommagé
- Dépannage de la pile du système
- Dépannage des blocs d'alimentation
- Dépannage des problèmes de refroidissement
- Dépannage des ventilateurs de refroidissement
- Dépannage de la mémoire système
- Dépannage d'une clé USB interne
- Dépannage d'une carte SD
- Dépannage d'un lecteur optique
- Dépannage d'une unité de sauvegarde sur bande
- Dépannage d'un disque dur
- Dépannage d'un contrôleur de stockage
- Dépannage des cartes d'extension
- Dépannage des processeurs

Dépannage des échecs de démarrage du système

Si vous démarrez le système en mode d'amorçage BIOS après l'installation du système d'exploitation à partir du Gestionnaire de démarrage UEFI, le système se bloquera. L'inverse est également vrai. Vous devez démarrer en utilisant le même mode de démarrage que celui avec lequel vous avez installé le système d'exploitation.

Pour tous les autres problèmes de démarrage, notez les messages du système qui apparaissent à l'écran.

Dépannage des connexions externes

Avant de procéder au dépannage de tout périphérique externe, assurez-vous que tous les câbles externes sont correctement fixés aux connecteurs externes de votre système.

Dépannage du sous-système vidéo

- 1 Vérifiez les branchements du moniteur (prise secteur et raccordement au système).
- 2 Vérifiez le câblage de l'interface vidéo entre le système et le moniteur.
- 3 Exécutez le test de diagnostic approprié.

Si les tests aboutissent, le problème n'est pas lié au matériel vidéo.

Si les tests échouent, reportez-vous à la section [Obtention d'aide](#).

Dépannage d'un périphérique USB

Effectuez les étapes suivantes pour dépanner un clavier/une souris USB. Pour tous les autres périphériques USB, passez à l'étape 7.

- 1 Débranchez un court instant du système les câbles du clavier ou de la souris, puis reconnectez-les.
- 2 Connectez le clavier ou la souris aux ports USB situés sur le côté opposé du système.
- 3 Si l'incident est résolu, redémarrez le système, accédez au programme de configuration du système et vérifiez que les ports USB défectueux sont activés.
- 4 Remplacez le clavier ou la souris par un périphérique équivalent en état de marche.
- 5 Si le problème est résolu, remplacez le périphérique (clavier ou souris) défectueux.
- 6 Si le problème persiste, passez à l'étape suivante pour dépanner les autres périphériques USB reliés au système.
- 7 Mettez hors tension tous les périphériques USB et déconnectez-les du système.
- 8 Redémarrez le système et, si votre clavier fonctionne, entrez dans le programme de configuration du système. Vérifiez que tous les ports USB sont activés dans l'écran **Integrated Devices** (Périphériques intégrés), dans les options du programme de configuration du système.
Si votre clavier ne fonctionne pas, vous pouvez également utiliser l'accès distant. Si le système n'est pas accessible, réinitialisez le cavalier NVRAM_CLR à l'intérieur de votre système et restaurez les paramètres par défaut du BIOS.
- 9 Reconnectez et remettez sous tension les périphériques USB un par un.
- 10 Si un périphérique provoque un problème similaire, mettez-le hors tension, remplacez le câble USB si nécessaire, puis remettez le périphérique sous tension.

Si toutes les tentatives de dépannage échouent, reportez-vous à la section [Obtention d'aide](#).

Dépannage d'un périphérique d'E/S série

- 1 Mettez hors tension le système et les périphériques connectés au port série.
- 2 Remplacez le câble d'interface série par un câble fiable, puis mettez le système et le périphérique série sous tension.
Si vous avez résolu le problème, remplacez le câble d'interface par un câble réputé fiable.
- 3 Mettez hors tension le système et le périphérique série, puis remplacez ce dernier par un périphérique similaire.
- 4 Mettez sous tension le système et le périphérique série.

Si le problème persiste, reportez-vous à la section [Obtention d'aide](#).

Dépannage d'une carte réseau

- 1 Lancez les tests de diagnostic adéquats. Reportez-vous à la section Utilisation des diagnostics système pour connaître les tests de diagnostic disponibles.
- 2 Redémarrez le système et consultez les messages éventuels concernant le contrôleur de carte réseau.
- 3 Vérifiez le voyant approprié du connecteur de carte réseau :
 - Si le voyant de liaison ne s'allume pas, vérifiez tous les branchements.
 - Si le voyant d'activité ne s'allume pas, les fichiers des pilotes réseau sont peut-être endommagés ou manquants. Retirez et réinstallez les pilotes, le cas échéant. Reportez-vous à la documentation de votre carte réseau.
 - Le cas échéant, modifiez le paramètre d'autonégociation.
 - Utilisez un autre connecteur sur le commutateur ou le concentrateur.
- 4 Assurez-vous que les pilotes appropriés sont installés et que les protocoles sont liés. Reportez-vous à documentation de votre carte réseau.
- 5 Entrez dans le programme de configuration du système, et confirmez que les ports de la carte réseau sont activés dans l'écran **Integrated Devices** (Périphériques intégrés).
- 6 Assurez-vous que les cartes réseau, les concentrateurs et les commutateurs du réseau sont tous configurés sur la même vitesse de transmission de données et en recto-verso. Reportez-vous à la documentation de chaque périphérique réseau.
- 7 Vérifiez que tous les câbles réseau sont du type approprié et qu'ils ne dépassent pas la longueur maximale.

Si toutes les tentatives de dépannage échouent, reportez-vous à la section [Obtention d'aide](#).

Dépannage d'un système mouillé

⚠ PRÉCAUTION : La plupart des réparations ne peuvent être effectuées que par un technicien de maintenance agréé. N'effectuez que les opérations de dépannage et les petites réparations autorisées par la documentation de votre produit et suivez les instructions fournies en ligne ou par téléphone par l'équipe de maintenance et d'assistance technique. Tout dommage causé par une réparation non autorisée par Dell est exclu de votre garantie. Consultez et respectez les consignes de sécurité fournies avec votre produit.

- 1 Mettez le système et les périphériques qui y sont connectés hors tension, puis débranchez le système de la prise secteur.
- 2 Ouvrez le système.
- 3 Désassemblez les composants du système :
 - Disques durs
 - Fond de panier des disques durs
 - clé de mémoire USB
 - Carénage de refroidissement
 - Cartes de montage de carte d'extension (le cas échéant)
 - Cartes d'extension
 - Bloc(s) d'alimentation
 - Module de ventilation, le cas échéant
 - Ventilateurs de refroidissement
 - Processeur(s) et dissipateur(s) de chaleur
 - Barrettes de mémoire
- 4 Laissez sécher le système pendant au moins 24 heures.
- 5 Réinstallez les composants retirés à l'étape 3.
- 6 Refermez le système.
- 7 Mettez sous tension le système et les périphériques qui y sont connectés.

Si le système ne démarre pas normalement, reportez-vous à la section [Obtention d'aide](#).
- 8 Si le système démarre normalement, arrêtez-le et réinstallez les cartes d'extension que vous avez retirées.

9 Exécutez le test de diagnostic approprié. Pour plus d'informations, reportez-vous à la section Utilisation des diagnostics système.

Si les tests échouent, reportez-vous à la section [Obtention d'aide](#).

Dépannage d'un système endommagé

⚠ PRÉCAUTION : La plupart des réparations ne peuvent être effectuées que par un technicien de maintenance agréé. N'effectuez que les opérations de dépannage et les petites réparations autorisées par la documentation de votre produit et suivez les instructions fournies en ligne ou par téléphone par l'équipe de maintenance et d'assistance technique. Tout dommage causé par une réparation non autorisée par Dell est exclu de votre garantie. Consultez et respectez les consignes de sécurité fournies avec votre produit.

- 1 Mettez le système et les périphériques qui y sont connectés hors tension, puis débranchez le système de la prise secteur.
- 2 Ouvrez le système.
- 3 Assurez-vous que les composants suivants sont correctement installés :
 - Carénage de refroidissement
 - Cartes de montage de carte d'extension (le cas échéant)
 - Cartes d'extension
 - Bloc(s) d'alimentation
 - Module de ventilation, le cas échéant
 - Ventilateurs de refroidissement
 - Processeur(s) et dissipateur(s) de chaleur
 - Barrettes de mémoire
 - Supports de disque dur
 - Fond de panier des disques durs
- 4 Vérifiez que tous les câbles sont connectés correctement.
- 5 Refermez le système.
- 6 Exécutez le test de diagnostic approprié. Pour plus d'informations, reportez-vous à la section Utilisation des diagnostics système.

Si les tests échouent, reportez-vous à la section [Obtention d'aide](#).

Dépannage de la pile du système

⚠ PRÉCAUTION : La plupart des réparations ne peuvent être effectuées que par un technicien de maintenance agréé. N'effectuez que les opérations de dépannage et les petites réparations autorisées par la documentation de votre produit et suivez les instructions fournies en ligne ou par téléphone par l'équipe de maintenance et d'assistance technique. Tout dommage causé par une réparation non autorisée par Dell est exclu de votre garantie. Consultez et respectez les consignes de sécurité fournies avec votre produit.

ⓘ REMARQUE : Si le système est hors tension pendant une longue période (des semaines ou des mois), la NVRAM peut perdre ses informations de configuration du système. Cette situation est provoquée par une pile défectueuse.

- 1 Entrez de nouveau l'heure et la date dans le programme de configuration du système.
- 2 Mettez le système hors tension et débranchez-le de la prise secteur pendant au moins une heure.
- 3 Rebranchez le système à la prise secteur et mettez-le sous tension.
- 4 Accédez à la configuration du système.
Si la date et l'heure sont incorrectes dans la configuration du système, vérifiez si le SEL affiche des messages de pile système.

Si le problème n'est pas résolu, reportez-vous à la section [Obtention d'aide](#).

ⓘ REMARQUE : Il se peut que certains logiciels fassent accélérer ou ralentir l'heure du système. Si le système semble fonctionner normalement hormis l'heure se trouvant dans la configuration du système, le problème provient peut-être du logiciel plutôt que d'une batterie défectueuse.

Dépannage des blocs d'alimentation

⚠ PRÉCAUTION : La plupart des réparations ne peuvent être effectuées que par un technicien de maintenance agréé. N'effectuez que les opérations de dépannage et les petites réparations autorisées par la documentation de votre produit et suivez les instructions fournies en ligne ou par téléphone par l'équipe de maintenance et d'assistance technique. Tout dommage causé par une réparation non autorisée par Dell est exclu de votre garantie. Consultez et respectez les consignes de sécurité fournies avec votre produit.

1 Réinstallez le bloc d'alimentation en procédant d'abord à son retrait, puis à sa réinstallation.

① REMARQUE : Après avoir installé un bloc d'alimentation, patientez quelques secondes pour laisser au système le temps de le reconnaître et de déterminer s'il fonctionne correctement.

2 Si le problème persiste, reportez-vous à la section [Obtention d'aide](#).

Dépannage des problèmes de refroidissement

⚠ PRÉCAUTION : La plupart des réparations ne peuvent être effectuées que par un technicien de maintenance agréé. N'effectuez que les opérations de dépannage et les petites réparations autorisées par la documentation de votre produit et suivez les instructions fournies en ligne ou par téléphone par l'équipe de maintenance et d'assistance technique. Tout dommage causé par une réparation non autorisée par Dell est exclu de votre garantie. Consultez et respectez les consignes de sécurité fournies avec votre produit.

Assurez-vous qu'aucune des conditions suivantes n'existe :

- Retrait du capot du système, du carénage de refroidissement, de la plaque de recouvrement EMI, du cache de barrette de mémoire ou de plaque de recouvrement arrière.
- La température ambiante est trop élevée.
- La circulation de l'air extérieur est bloquée.
- Retrait ou panne de l'un des ventilateurs.
- Les consignes d'installation de la carte d'extension n'ont pas été respectées.

Dépannage des ventilateurs de refroidissement

⚠ PRÉCAUTION : La plupart des réparations ne peuvent être effectuées que par un technicien de maintenance agréé. N'effectuez que les opérations de dépannage et les petites réparations autorisées par la documentation de votre produit et suivez les instructions fournies en ligne ou par téléphone par l'équipe de maintenance et d'assistance technique. Tout dommage causé par une réparation non autorisée par Dell est exclu de votre garantie. Consultez et respectez les consignes de sécurité fournies avec votre produit.

- 1 Ouvrez le système.
- 2 Remettez en place le ventilateur ou le câble d'alimentation du ventilateur.
- 3 Si le ventilateur fonctionne correctement, fermez le système.

Si le problème persiste, reportez-vous à la section [Obtention d'aide](#).

Dépannage de la mémoire système

⚠ PRÉCAUTION : La plupart des réparations ne peuvent être effectuées que par un technicien de maintenance agréé. N'effectuez que les opérations de dépannage et les petites réparations autorisées par la documentation de votre produit et suivez les instructions fournies en ligne ou par téléphone par l'équipe de maintenance et d'assistance technique. Tout dommage causé par une réparation non autorisée par Dell est exclu de votre garantie. Consultez et respectez les consignes de sécurité fournies avec votre produit.

- 1 Si le système est opérationnel, lancez les tests de diagnostic adéquats. Reportez-vous à la section Utilisation des diagnostics système pour connaître les tests de diagnostic disponibles.

- Si les diagnostics indiquent une panne, suivez les instructions fournies par le programme de diagnostic.
- 2 Si le système n'est pas opérationnel, mettez-le hors tension ainsi que ses périphériques connectés, puis débranchez-le de sa source d'alimentation. Patientez au moins 10 secondes, puis reconnectez le système à sa source d'alimentation.
 - 3 Mettez le système et les périphériques qui y sont connectés sous tension, puis notez les messages qui s'affichent à l'écran.
Si un message d'erreur indiquant une panne de module de mémoire s'affiche, passez à l'étape 12.
 - 4 Entrez dans le programme de configuration du système et vérifiez les paramètres de mémoire du système. Modifiez-les si nécessaire.
Si un problème persiste, bien que les paramètres de la mémoire correspondent à la mémoire installée, passez à l'étape 12.
 - 5 Mettez le système et les périphériques connectés hors tension, puis débranchez le système de la prise secteur.
 - 6 Ouvrez le système.
 - 7 Vérifiez les canaux de mémoire et assurez-vous que l'installation des barrettes est correcte.
 - 8 Remboîtez les barrettes de mémoire dans leurs supports.
 - 9 Refermez le système.
 - 10 Accédez à la configuration du système et vérifiez le paramètre de la mémoire système.
Si le problème persiste, passez à l'étape suivante.
 - 11 Ouvrez le système.
 - 12 Si un test de diagnostic ou un message d'erreur indique une panne d'un module de mémoire spécifique, installez un module qui fonctionne à la place du module défectueux.
 - 13 Pour dépanner une barrette de mémoire défectueuse non identifiée, remplacez la barrette du premier logement de barrette DIMM par une autre de même type et de même capacité.
Si un message d'erreur s'affiche à l'écran, il peut s'agir d'un problème lié au type des DIMM installées, d'une installation incorrecte des DIMM ou de DIMM défectueuse(s). Suivez les instructions qui s'affichent à l'écran pour résoudre le problème. Pour de plus amples informations, reportez-vous aux consignes générales d'installation des modules de mémoire.
 - 14 Refermez le système.
 - 15 Pendant l'amorçage du système, observez les voyants de diagnostic du panneau avant et les messages d'erreur qui s'affichent.
 - 16 Si le problème de mémoire est toujours indiqué, répétez les étapes 12 à 15 pour chaque module de mémoire installé.

Si le problème persiste alors que vous avez vérifié toutes les barrettes de mémoire, reportez-vous à la section [Obtention d'aide](#).

Dépannage d'une clé USB interne

⚠ PRÉCAUTION : La plupart des réparations ne peuvent être effectuées que par un technicien de maintenance agréé. N'effectuez que les opérations de dépannage et les petites réparations autorisées par la documentation de votre produit et suivez les instructions fournies en ligne ou par téléphone par l'équipe de maintenance et d'assistance technique. Tout dommage causé par une réparation non autorisée par Dell est exclu de votre garantie. Consultez et respectez les consignes de sécurité fournies avec votre produit.

- 1 Entrez dans le programme de configuration du système et assurez-vous que le **Port de clé USB** est activé depuis l'écran **Integrated Devices** (Périphériques intégrés).
- 2 Mettez le système et les périphériques qui y sont connectés hors tension, puis débranchez le système de la prise secteur.
- 3 Ouvrez le système.
- 4 Identifiez la clé USB et remettez-la en place.
- 5 Refermez le système.
- 6 Mettez le système et les périphériques qui y sont connectés sous tension, puis vérifiez que la clé USB fonctionne correctement.
- 7 Si le problème persiste, répétez les étapes 2 et 3.
- 8 Insérez une autre clé USB en état de marche.
- 9 Refermez le système.

Si le problème n'est pas résolu, reportez-vous à la section [Obtention d'aide](#).

Dépannage d'une carte SD

⚠ PRÉCAUTION : La plupart des réparations ne peuvent être effectuées que par un technicien de maintenance agréé. N'effectuez que les opérations de dépannage et les petites réparations autorisées par la documentation de votre produit et suivez les instructions fournies en ligne ou par téléphone par l'équipe de maintenance et d'assistance technique. Tout dommage causé par une réparation non autorisée par Dell est exclu de votre garantie. Consultez et respectez les consignes de sécurité fournies avec votre produit.

ⓘ REMARQUE : Certaines cartes SD sont équipées d'un commutateur physique de protection contre écriture. Si le commutateur de protection contre écriture est allumé, il est impossible d'écrire sur la carte SD.

- 1 Accédez à la configuration du système et vérifiez qu'**Internal SD Card Port** (Port de la carte SD interne) est activé.
- 2 Mettez le système et les périphériques qui y sont connectés hors tension, puis débranchez le système de la prise secteur.
- 3 Ouvrez le système.

⚠ PRÉCAUTION : Si l'option **Internal SD Card Redundancy** (Redondance de la carte SD interne) est réglée sur le mode **Mirror (Miroir)** dans l'écran **Integrated Devices (Périphériques intégrés)** de la configuration du système, vous devez suivre les instructions décrites aux étapes 4 à 7 pour éviter toute perte de données.

ⓘ REMARQUE : Lorsqu'une panne de carte SD survient, le contrôleur de module SD interne double la signale au système. Lors du redémarrage suivant, le système affiche un message indiquant la panne.

- 4 Si l'option **Internal SD Card Redundancy** (Redondance de la carte SD interne) est réglée sur **Disabled** (Désactivé), remplacez la carte SD défectueuse par une nouvelle.
- 5 Si la carte SD 1 a échoué, retirez la carte du logement de carte SD 1. Si la carte SD 2 a échoué, installez une nouvelle carte SD dans le logement de carte SD 2, puis passez à l'étape 7.
- 6 Retirez la carte se trouvant dans le logement de carte SD 2 et insérez-la dans le logement de carte SD 1.
- 7 Insérez la nouvelle carte SD dans le logement de carte SD 2.
- 8 Refermez le système.
- 9 Rebranchez le système à la prise secteur et mettez-le sous tension, ainsi que les périphériques qui y sont connectés.
- 10 Accédez à la configuration du système et assurez-vous que les modes **Internal SD Card Port** (Port de carte SD interne) et **Internal SD Card Redundancy** (Redondance de la carte SD interne) sont activés.
- 11 Vérifiez que la carte SD fonctionne correctement.
Si le problème persiste, reportez-vous à la section [Obtention d'aide](#).

Dépannage d'un lecteur optique

⚠ PRÉCAUTION : La plupart des réparations ne peuvent être effectuées que par un technicien de maintenance agréé. N'effectuez que les opérations de dépannage et les petites réparations autorisées par la documentation de votre produit et suivez les instructions fournies en ligne ou par téléphone par l'équipe de maintenance et d'assistance technique. Tout dommage causé par une réparation non autorisée par Dell est exclu de votre garantie. Consultez et respectez les consignes de sécurité fournies avec votre produit.

- 1 Utilisez un autre CD ou DVD.
- 2 Accédez au programme de configuration du système et vérifiez que le contrôleur SATA intégré et le port du lecteur SATA sont activés.
- 3 Exécutez le test de diagnostic approprié.
- 4 Mettez le système et les périphériques qui y sont connectés hors tension, puis débranchez le système de la prise secteur.
- 5 Ouvrez le système.
- 6 Retirez le cadre avant.
- 7 Vérifiez que le câble d'interface est correctement branché sur le lecteur optique et le contrôleur.
- 8 Vérifiez que le câble d'alimentation est bien connecté au lecteur.
- 9 Refermez le système.

Si le problème n'est pas résolu, reportez-vous à la section [Obtention d'aide](#).

Dépannage d'une unité de sauvegarde sur bande

⚠ PRÉCAUTION : La plupart des réparations ne peuvent être effectuées que par un technicien de maintenance agréé. N'effectuez que les opérations de dépannage et les petites réparations autorisées par la documentation de votre produit et suivez les instructions fournies en ligne ou par téléphone par l'équipe de maintenance et d'assistance technique. Tout dommage causé par une réparation non autorisée par Dell est exclu de votre garantie. Consultez et respectez les consignes de sécurité fournies avec votre produit.

- 1 Essayez d'utiliser une autre cartouche de bande.
- 2 Assurez-vous que les pilotes de périphérique de l'unité de sauvegarde sur bande sont correctement installés et configurés. Consultez la documentation du lecteur de bande pour plus d'informations à propos des pilotes de périphérique.
- 3 Réinstallez le logiciel de sauvegarde sur bande en suivant la procédure indiquée dans sa documentation.
- 4 Vérifiez que le câble d'interface du lecteur de bande est correctement branché au port externe de la carte contrôleur.
- 5 Assurez-vous que la carte contrôleur est correctement installée :
 - a Mettez le système et les périphériques qui y sont connectés hors tension, puis débranchez le système de la prise secteur.
 - b Ouvrez le système.
 - c Repositionnez la carte contrôleur dans le logement de carte d'extension.
 - d Refermez le système.
 - e Mettez sous tension le système et les périphériques qui y sont connectés.
- 6 Exécutez le test de diagnostic approprié. Pour plus d'informations, reportez-vous à la section Utilisation des diagnostics système.

Si vous ne parvenez pas à résoudre le problème, reportez-vous à la section [Obtention d'aide](#).

Dépannage d'un disque dur

⚠ PRÉCAUTION : La plupart des réparations ne peuvent être effectuées que par un technicien de maintenance agréé. N'effectuez que les opérations de dépannage et les petites réparations autorisées par la documentation de votre produit et suivez les instructions fournies en ligne ou par téléphone par l'équipe de maintenance et d'assistance technique. Tout dommage causé par une réparation non autorisée par Dell est exclu de votre garantie. Consultez et respectez les consignes de sécurité fournies avec votre produit.

⚠ PRÉCAUTION : Cette procédure de dépannage peut détruire les données stockées sur le disque dur. Avant de poursuivre, sauvegardez tous les fichiers présents sur le disque dur.

- 1 Exécutez le test de diagnostic approprié. Pour plus d'informations, reportez-vous à la section Utilisation des diagnostics système. Selon les résultats du test de diagnostic, effectuez les étapes appropriées de la procédure ci-dessous.
- 2 Si le système est doté d'un contrôleur RAID et si les disques durs sont configurés dans une matrice RAID, procédez comme suit :
 - a Redémarrez le système et appuyez sur la touche <F10> durant le redémarrage du système pour exécuter le Lifecycle Controller, exécutez ensuite l'assistant de configuration de matériel pour vérifier la configuration RAID. Reportez-vous à la documentation du Lifecycle Controller ou à l'aide en ligne pour des informations sur la configuration RAID.
 - b Assurez-vous que les disques durs ont été correctement configurés pour la matrice RAID.
 - c Mettez le disque dur hors ligne, puis réinsérez-le.
 - d Quittez l'utilitaire de configuration et laissez le système d'exploitation démarrer.
- 3 Assurez-vous que les pilotes de périphérique pour votre carte contrôleur sont correctement installés et configurés. Pour en savoir plus, reportez-vous à la documentation sur le système d'exploitation.
- 4 Redémarrez le système et accédez au programme de configuration du système.
- 5 Vérifiez que le contrôleur est activé et que les lecteurs apparaissent dans le programme de configuration du système.

Si le problème persiste, essayez de dépanner les cartes d'expansion ou reportez-vous à la section [Obtention d'aide](#).

Dépannage d'un contrôleur de stockage

⚠ PRÉCAUTION : La plupart des réparations ne peuvent être effectuées que par un technicien de maintenance agréé. N'effectuez que les opérations de dépannage et les petites réparations autorisées par la documentation de votre produit et suivez les instructions fournies en ligne ou par téléphone par l'équipe de maintenance et d'assistance technique. Tout dommage causé par une réparation non autorisée par Dell est exclu de votre garantie. Consultez et respectez les consignes de sécurité fournies avec votre produit.

ℹ REMARQUE : Pour dépanner un contrôleur SAS ou PERC, reportez-vous à sa documentation et à celle du système d'exploitation.

- 1 Exécutez le test de diagnostic approprié. Pour plus d'informations, reportez-vous à la section Utilisation des diagnostics système.
- 2 Mettez le système et les périphériques qui y sont connectés hors tension, puis débranchez le système de la prise secteur.
- 3 Ouvrez le système.
- 4 Vérifiez que les cartes d'extension installées sont conformes aux consignes d'installation correspondantes.
- 5 Vérifiez que chaque carte d'extension est correctement insérée dans son connecteur.
- 6 Refermez le système.
- 7 Rebranchez le système à la prise secteur et mettez-le sous tension, ainsi que les périphériques qui y sont connectés.
- 8 Si le problème n'est pas résolu, éteignez le système et les périphériques qui y sont connectés, puis débranchez le système de la prise secteur.
- 9 Ouvrez le système.
- 10 Retirez toutes les cartes d'extension du système.
- 11 Refermez le système.
- 12 Rebranchez le système à la prise secteur et mettez-le sous tension, ainsi que les périphériques qui y sont connectés.
- 13 Exécutez le test de diagnostic approprié. Pour plus d'informations, reportez-vous à la section Utilisation des diagnostics système. Si le test échoue, reportez-vous à la section [Obtention d'aide](#).
- 14 Pour chaque carte d'extension retirée à l'étape 10, effectuez les opérations suivantes :
 - a Mettez le système et les périphériques qui y sont connectés hors tension, puis débranchez le système de la prise secteur.
 - b Ouvrez le système.
 - c Réinstallez une des cartes d'extension.
 - d Refermez le système.
 - e Exécutez le test de diagnostic approprié. Pour plus d'informations, reportez-vous à la section Utilisation des diagnostics système.

Si les tests échouent, reportez-vous à la section [Obtention d'aide](#).

Dépannage des cartes d'extension

⚠ PRÉCAUTION : La plupart des réparations ne peuvent être effectuées que par un technicien de maintenance agréé. N'effectuez que les opérations de dépannage et les petites réparations autorisées par la documentation de votre produit et suivez les instructions fournies en ligne ou par téléphone par l'équipe de maintenance et d'assistance technique. Tout dommage causé par une réparation non autorisée par Dell est exclu de votre garantie. Consultez et respectez les consignes de sécurité fournies avec votre produit.

ℹ REMARQUE : Pour dépanner une carte d'extension, consultez sa documentation et celle du système d'exploitation.

- 1 Exécutez le test de diagnostic approprié. Pour plus d'informations, reportez-vous à la section Utilisation des diagnostics système.
- 2 Mettez le système et les périphériques qui y sont connectés hors tension, puis débranchez le système de la prise secteur.
- 3 Ouvrez le système.
- 4 Vérifiez que chaque carte d'extension est correctement insérée dans son connecteur.
- 5 Refermez le système.
- 6 Si le problème n'est pas résolu, éteignez le système et les périphériques qui y sont connectés, puis débranchez le système de la prise secteur.

- 7 Ouvrez le système.
- 8 Retirez toutes les cartes d'extension du système.
- 9 Refermez le système.
- 10 Exécutez le test de diagnostic approprié. Pour plus d'informations, reportez-vous à la section Utilisation des diagnostics système.
Si les tests échouent, reportez-vous à la section « [Obtention d'aide](#) ».
- 11 Pour chaque carte d'extension retirée à l'étape 8, effectuez les opérations suivantes :
 - a Mettez le système et les périphériques qui y sont connectés hors tension, puis débranchez le système de la prise secteur.
 - b Ouvrez le système.
 - c Réinstallez une des cartes d'extension.
 - d Refermez le système.
 - e Exécutez le test de diagnostic approprié. Pour plus d'informations, reportez-vous à la section Utilisation des diagnostics système.

Si un problème est toujours signalé, reportez-vous à la section [Obtention d'aide](#).

Dépannage des processeurs

⚠ PRÉCAUTION : La plupart des réparations ne peuvent être effectuées que par un technicien de maintenance agréé. N'effectuez que les opérations de dépannage et les petites réparations autorisées par la documentation de votre produit et suivez les instructions fournies en ligne ou par téléphone par l'équipe de maintenance et d'assistance technique. Tout dommage causé par une réparation non autorisée par Dell est exclu de votre garantie. Consultez et respectez les consignes de sécurité fournies avec votre produit.

- 1 Effectuez le test de diagnostic approprié. Reportez-vous à la section Utilisation des diagnostics système pour voir les tests de diagnostic disponibles.
- 2 Mettez le système et les périphériques qui y sont connectés hors tension, puis débranchez le système de la prise secteur.
- 3 Ouvrez le système.
- 4 Vérifiez que le processeur et le dissipateur de chaleur sont correctement installés.
- 5 Refermez le système.
- 6 Exécutez le test de diagnostic approprié. Pour plus d'informations, reportez-vous à la section Utilisation des diagnostics système.

Si un problème est toujours signalé, reportez-vous à la section [Obtention d'aide](#).

Utilisation des diagnostics du système

Si vous rencontrez un problème avec le système, exécutez les diagnostics du système avant de contacter l'assistance technique de Dell. L'exécution des diagnostics du système permet de tester le matériel du système sans équipement supplémentaire ou risque de perte de données. Si vous ne pouvez pas résoudre vous-même le problème, le personnel de maintenance ou d'assistance peut utiliser les résultats des diagnostics pour vous aider à résoudre le problème.

Sujets :

- [Dell Online Diagnostics](#)
- [Diagnostics du système intégré Dell](#)

Dell Online Diagnostics

Dell Online Diagnostics est une suite autonome de programmes de diagnostic ou de modules de tests qui vous permet d'exécuter des tests de diagnostic sur les systèmes dans un environnement de production tout en optimisant le temps de disponibilité de vos systèmes. Online Diagnostics vous permet d'exécuter des tests de diagnostic sur les châssis et les composants de stockage tels que les disques durs, la mémoire physique et les cartes d'interface réseau (NIC). Vous pouvez utiliser l'interface utilisateur graphique (IUG) ou l'interface de ligne de commande (CLI) pour exécuter des tests de diagnostic sur le matériel découvert par Online Diagnostics sur votre système. Pour obtenir plus d'informations sur l'utilisation des diagnostics, reportez-vous au *Dell Online PowerEdge Diagnostics User's Guide (Guide d'utilisation de Dell PowerEdge Diagnostics)* sous **Software (Logiciel) > Serviceability Tools (Outils de services)** à l'adresse dell.com/support/manuals.

Diagnostics du système intégré Dell

REMARQUE : Également connu sous le nom de diagnostics ePSA (Enhanced Pre-boot System Assessment).

Les diagnostics du système intégré offrent un ensemble d'options pour des périphériques ou des groupes de périphériques particuliers, vous permettant :

- Exécuter des tests automatiquement ou dans un mode interactif
- Répéter les tests
- Afficher ou enregistrer les résultats des tests
- Exécuter des tests rigoureux pour présenter des options de tests supplémentaires pour fournir des informations complémentaires sur un ou des périphériques défaillants
- Afficher des messages d'état qui indiquent si les tests ont abouti
- Afficher des messages d'erreur qui indiquent les problèmes détectés au cours des tests

Quand utiliser les diagnostics intégrés du système

Si un composant ou un périphérique important dans le système ne fonctionne pas correctement, l'exécution des diagnostics intégrés du système peut indiquer un dysfonctionnement du composant.

Exécution des diagnostics intégrés du système

Le programme de diagnostics intégrés du système s'exécute à partir de l'écran Dell Lifecycle Controller.

⚠ PRÉCAUTION : Utilisez les diagnostics intégrés du système pour tester uniquement votre système. L'utilisation de ce programme avec d'autres systèmes peut entraîner des résultats invalides ou des messages d'erreur.

- 1 Au démarrage du système, appuyez sur <F11>.
- 2 Utilisez les touches fléchées vers le haut et vers le bas pour sélectionner **System Utilities (Utilitaires système) > Launch Dell Diagnostics (Lancer les diagnostics Dell)**.

La fenêtre **ePSA Pre-boot System Assessment (Évaluation du système au pré-amorçage ePSA)** s'affiche, répertoriant tous les périphériques détectés dans le système. Le diagnostic démarre l'exécution des tests sur tous les périphériques détectés.

Commandes du diagnostic du système

Menu	Description
Configuration	Affiche la configuration et les informations relatives à la condition de tous les périphériques détectés.
Résultats	Affiche les résultats de tous les tests exécutés.
Intégrité du système	Propose un aperçu de la performance du système actuel.
Journal d'événements	Affiche un journal daté des résultats de tous les tests exécutés sur le système. Il est affiché si au moins une description d'un événement est enregistrée.

Pour obtenir plus d'informations sur les diagnostics intégrés du système, reportez-vous au *Dell Enhanced Pre-boot System Assessment User Guide* (Guide de l'utilisateur de l'évaluation améliorée du système de pré-amorçage Dell) à l'adresse **dell.com/support/manuals**.

Cavaliers et connecteurs





Sujets :

- Paramètres des cavaliers de la carte système
- Connecteurs de la carte système
- Désactivation d'un mot de passe oublié

Paramètres des cavaliers de la carte système

Pour obtenir des informations sur la réinitialisation du cavalier du mot de passe afin de désactiver un mot de passe, reportez-vous à la section Désactivation d'un mot de passe oublié.

Tableau 4. Paramètres des cavaliers de la carte système

Cavalier	Réglage	Description
PWRD_EN	 2 4 6 (par défaut)	La fonction de mot de passe est activée (broches 2–4).
	 2 4 6	La fonction de mot de passe est désactivée (broches 4-6). L'accès local à la carte iDRAC sera déverrouillé lors du prochain cycle de mise sous tension CA.
NVRAM_CLR	 1 3 5 (par défaut)	Les paramètres de configuration sont conservés au démarrage du système (broches 3-5).
	 1 3 5	Les paramètres de configuration sont effacés au prochain démarrage du système (broches 1-3).

Connecteurs de la carte système

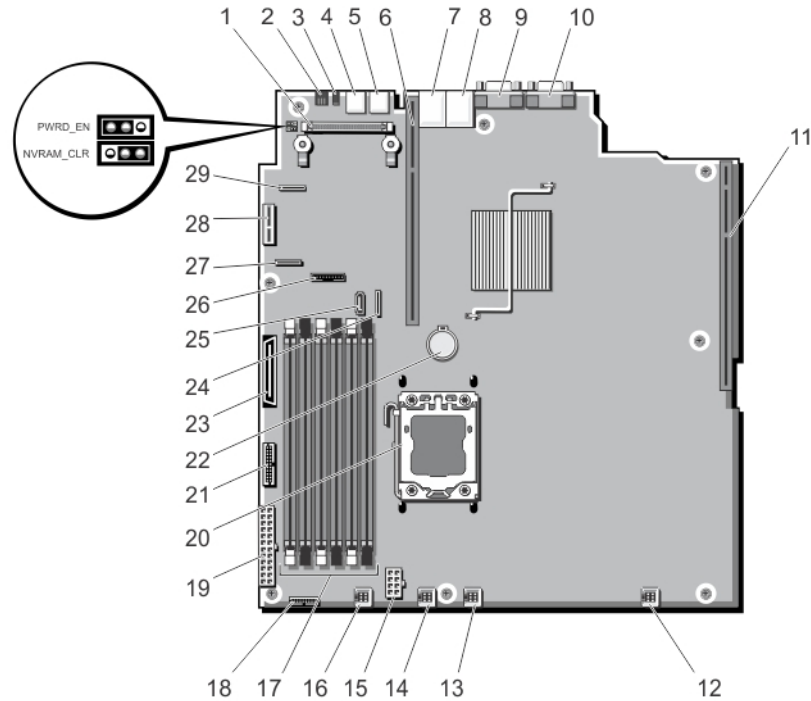


Figure 62. Connecteurs et cavaliers de la carte système

Élément	Connecteur	Description
1	INT_STORAGE	Connecteur de la carte du contrôleur de stockage intégré
2	ID_BTN	Bouton d'identification du système
3	CMA_JACK	Connecteur d'identification du système
4	USB 2	Connecteur USB
5	USB 1	Connecteur USB
6	IO_RISER2	Connecteur de la carte de montage 2
7	NIC 2	Connecteur Ethernet
8	NIC 1	Connecteur Ethernet
9	VGA	Connecteur vidéo
10	COM	Connecteur série
11	IO_RISER1	Connecteur de la carte de montage 1
12	FAN5	Connecteur du ventilateur de refroidissement
13	FAN4	Connecteur du ventilateur de refroidissement
14	FAN3	Connecteur du ventilateur de refroidissement
15	PWR_CONN_1	Connecteur d'alimentation
16	FAN2	Connecteur du ventilateur de refroidissement

Élément	Connecteur	Description
17	A1, A4, A2, A5, A3, A6	Supports de barrette de mémoire
18	BP_SIG	Connecteur de signal du fond de panier
19	PWR_CONN_2	Connecteur d'alimentation
20	CPU1	Support du processeur
21	PDB_CONN	Connecteur de la carte de distribution de l'alimentation
22	BATTERY	Connecteur de la batterie
23	CTRL_PNL_MB	Connecteur d'interface du panneau de commande
24	SATA_A-D	Connecteur SAS
25	SATA_E	Connecteur SATA du lecteur optique
26	SAS_A	Connecteur SAS
27	(FP_USB)	Connecteur USB du panneau avant
28	IDSMD	Double module SD interne
29	SAS_B	Connecteur SAS

Désactivation d'un mot de passe oublié

Les fonctionnalités logicielles de protection du système comprennent un mot de passe du système et un mot de passe de configuration. Le cavalier de mot de passe permet d'activer ou de désactiver ces mots de passe et d'effacer le(s) mot(s) de passe utilisé(s).

⚠ PRÉCAUTION : Reportez-vous à la section «Protection contre les décharges électrostatiques» des consignes de sécurité livrées avec votre système.

- 1 Mettez le système et les périphériques qui y sont connectés hors tension, puis débranchez le système de la prise secteur.
- 2 Ouvrez le système.
- 3 Retirez la fiche du cavalier de mot de passe.
- 4 Refermez le système.

Les mots de passe existants ne sont pas désactivés (effacés) tant que le système démarre avec les mots de passe supprimés. Toutefois, avant d'attribuer un nouveau mot de passe du système et/ou de configuration, vous devez installer la fiche du cavalier.

① REMARQUE : Si vous attribuez un nouveau mot de passe système et/ou de configuration alors que la fiche du cavalier est retirée, le système désactive les nouveaux mots de passe lors du prochain démarrage.

- 5 Mettez le système et les périphériques qui y sont connectés hors tension, puis débranchez le système de la prise secteur.
- 6 Ouvrez le système.
- 7 Installez la fiche de cavalier sur le cavalier du mot de passe.
- 8 Refermez le système.
- 9 Attribuez un nouveau mot de passe système et/ou de configuration.

Spécifications techniques

Processeur

Type de processeur	Famille de produits processeur Intel Xeon E5-2400 et E5-2400 v2 Famille de produits processeur Intel Xeon E5-1410 et E5-1410 v2 Famille de produits processeur Intel Pentium 1400 et 1400 v2
--------------------	--

Bus d'extension

Type de bus	Carte PCI Express 2ème et 3ème génération
-------------	---

Logements d'extension dotés de cartes de montage :

Carte de montage 1	(Logement 1) Une liaison x 4 demi-hauteur, demi-longueur
Carte de montage 2	(Logement 2) Une liaison x16 pleine hauteur, demi-longueur

Mémoire

Architecture	Barrettes DIMM ECC à registres, sans tampon, de 800 MT/s, 1 066 MT/s, 1 333 MT/s ou 1 600 MT/s
Supports de barrette de mémoire	Six à 240 broches
Capacité des modules mémoire	
Barrette RDIMM	2 Go (une rangée), 4 Go (une et deux rangées), 8 Go (deux rangées), 16 Go (deux rangées) et 32 Go (quatre rangées)
UDIMM	2 Go (une rangée) et 4 Go (deux rangées)
RAM minimale	2 Go
RA 192 Go	
M	
ma	
xim	
ale	

Disques

Disques durs	
Systèmes à quatre disques durs	Jusqu'à quatre disques durs connectés par câble de 3,5 pouces ou Jusqu'à quatre disques durs SAS, SATA ou Nearline SAS de 3,5 pouces, remplaçables à chaud ou Jusqu'à quatre disques durs SAS, SATA, SAS SSD, SATA SSD ou Nearline SAS de 2,5 pouces, remplaçables à chaud

Disques

Systèmes à huit disques durs	
Lecteur optique	
Systèmes à quatre disques durs	
Systèmes à huit disques durs	

Jusqu'à huit disques durs SAS, SATA, SAS SSD, SATA SSD ou Nearline SAS de 2,5 pouces, remplaçables à chaud

Un lecteur de DV-DROM ou DVD+/-RW SATA en option

REMARQUE : Les systèmes à quatre disques durs prennent en charge le logiciel RAID. Pour en savoir plus sur le logiciel RAID, reportez-vous à la documentation du Dell PowerEdge RAID Controller (PERC) à l'adresse suivante : dell.com/support/manuals.

REMARQUE : Les périphériques DVD sont uniquement des périphériques de données.

Un lecteur de DV-DROM ou DVD+/-RW SATA ultra-mince en option

REMARQUE : Les périphériques DVD sont uniquement des périphériques de données.

connecteurs

Retour

NIC	Deux 10/100/1000 Mbit/s
Série	Connecteur DTE à 9 broches, compatible 16550
USB	Deux connecteurs à 4 broches, compatibles USB 2.0
Vidéo :	Connecteur VGA à 15 broches
iDRAC7	Une carte Ethernet 1 GbE en option
Carte vFlash externe	Une carte mémoire vFlash en option

REMARQUE : Le logement de la carte est disponible uniquement si la licence iDRAC7 Enterprise est installée sur votre système.

Avant

USB	Deux connecteurs à 4 broches, compatibles USB 2.0
Vidéo :	Connecteur VGA à 15 broches

Interne

USB	Un connecteur à 4 broches, compatible USB 2.0
Module SD interne double (en option)	Deux logements pour carte mémoire flash, en option, avec le module interne SD

Caractéristiques de la pile du système	REMARQUE : Un logement de carte est réservé à la redondance.
	Le système PowerEdge R320 prend en charge une pile bouton au lithium CR 2032 (3 V).

Vidéo :

Type	Matrox G200 intégré
mé	16 Mo partagés
moi	
re	
vid	
éo	

Fonctionnement dans la plage de température étendue

- REMARQUE :** Lorsque le système fonctionne dans la plage de température étendue, ses performances peuvent s'en voir affectées.
- REMARQUE :** En cas de fonctionnement dans la plage de température étendue, des avertissements de température ambiante peuvent être reportés sur l'écran LCD et dans le journal des événements système.

≤10 % des heures de fonctionnement annuelles

De 5 °C à 40 °C entre 5 et 85 % d'humidité relative, avec un point de condensation de 26 °C.

- REMARQUE :** Si le système se trouve hors de la plage de températures de fonctionnement standard (10 °C à 35 °C), il peut réduire sa température de fonctionnement à 5 °C ou l'augmenter jusqu'à 40 °C pendant un maximum de 10 % de ses heures de fonctionnement annuelles.

Pour les températures comprises entre 35 °C et 40 °C, la réduction maximale autorisée de la température sèche est de 1 °C tous les 175 m au-dessus de 950 m (1 °F tous les 319 pieds).

≤1 % des heures de fonctionnement annuelles

De -5 à 45 °C entre 5 et 90 % d'humidité relative, avec un point de condensation de 26 °C.

- REMARQUE :** Si le système se trouve hors de la plage de températures de fonctionnement standard (10 à 35 °C), il peut réduire sa température de fonctionnement à -5 °C ou l'augmenter jusqu'à 45 °C pendant un maximum de 1 % de ses heures de fonctionnement annuelles.

Pour les températures comprises entre 40 et 45 °C, la réduction maximale autorisée de la température sèche est de 1 °C par 125 m au-dessus de 950 m (1 °F tous les 228 pieds).

Restrictions de la température étendue de fonctionnement

- N'effectuez pas de démarrage à froid en dessous de 5 °C.
- Autorisez la dégradation des performances du processeur.
- Les blocs d'alimentation non redondants ne sont pas pris en charge.
- Les cartes de périphériques non qualifiées par Dell et/ou les cartes de périphériques ne sont pas prises en charge.
- L'altitude maximale pour la température de fonctionnement doit être de 3 050 m (10 000 pieds).

Conditions environnementales

REMARQUE : Pour en savoir plus sur les mesures d'exploitation liées à différentes configurations particulières, rendez-vous sur dell.com/environmental_datasheets.

Température

Gradient de température maximal (pour l'exploitation et le stockage)	20 °C/h (36 °F/h)
Limites des températures de stockage	de -40° C à 65° C (de -40° F à 149° F)

Température (Exploitation continue)

Plages de température (pour une altitude de moins de 950 mètres ou 3117 pieds)	De 10 °C à 35 °C (de 50 °F à 95 °F) sans lumière directe du soleil sur l'équipement.
Plage de pourcentages d'humidité	10% à 80% d'humidité relative et point de condensation maximal de 26 °C (78,8 °F).

Humidité relative

Stockage	5% à 95% de RH et point de condensation maximal de 33 °C (91 °F). L'atmosphère doit être en permanence sans condensation.
----------	---

Tolérance maximale aux vibrations

En fonctionnement	0,26 G _{rms} de 5 à 350 Hz (toutes orientations de fonctionnement).
Stockage	1,87 G _{rms} de 10 à 500 Hz pendant 15 min (les six côtés testés).

Choc maximal

En fonctionnement	Une impulsion de choc de 31 G dans l'axe positif z du système pendant 2,6 ms dans la position de fonctionnement
Stockage	Six chocs consécutifs de 71 G pendant un maximum de 2 ms en positif et négatif sur les axes x, y et z (une impulsion de chaque côté du système)

Altitude maximale

En fonctionnement	3048 mètres (10 000 pieds).
Stockage	12 000 m (39 370 pieds).

Déclassement de l'altitude d'exploitation

Jusqu'à 35 °C (95 °F)	La température maximale est réduite de 1 °C/300 m (1 °F/547 pieds) au-delà de 950 m (3 117 pieds).
De 35 °C à 40 °C (de 95 °F à 104 °F)	La température maximale est réduite de 1 °C/175 m (1 °F/319 pieds) au-delà de 950 m (3 117 pieds).
De 40 °C à 45 °C (de 104 °F à 113 °F)	La température maximale est réduite de 1 °C/125 m (1 °F/228 pieds) au-delà de 950 m (3 117 pieds).

Contamination particulière

Conditions environnementales

- REMARQUE :** Cette section définit les limites de prévention des dommages causés aux équipements IT et/ou des malfunctions issus de contaminations particulières ou gazeuses. S'il est établi que les niveaux de pollution particulaire ou gazeuse dépassent les limites spécifiées ci-dessous et qu'ils sont la cause des dommages et/ou pannes de votre équipement, il vous faudra peut-être modifier les conditions environnementales qui causent ces dommages et/ou malfunctions. La modification de ces conditions environnementales reste la responsabilité du client.

Filtration d'air

- REMARQUE :** S'applique uniquement aux environnements de data center. Les exigences de filtration d'air ne s'appliquent pas aux équipements IT conçus pour être utilisés en-dehors d'un data center, dans des environnements tels qu'un bureau ou en usine.

La filtration d'air de data center telle que définie par ISO Classe 8 d'après ISO 14644-1 avec une limite de confiance maximale de 95%.

- REMARQUE :** L'air qui entre dans le data center doit avoir une filtration MERV11 ou MERV13.

Poussières conductrices

- REMARQUE :** S'applique aux environnements avec et sans data center.

L'air doit être dépourvu de poussières conductrices, barbes de zinc, ou autres particules conductrices.

Poussières corrosives

- REMARQUE :** S'applique aux environnements avec et sans data center.

- L'air doit être dépourvu de poussières corrosives.
- Les poussières résiduelles présentes dans l'air doivent avoir un point déliquescence inférieur à une humidité relative de 60%.

Contamination gazeuse

- REMARQUE :** Niveaux de contaminants corrosifs maximaux mesurés à $\leq 50\%$ d'humidité relative.

Vitesse de corrosion d'éprouvette de cuivre

$< 300 \text{ \AA}/\text{mois}$ d'après la Classe G1 telle que définie par ANSI/ISA71.04-1985.

Vitesse de corrosion d'éprouvette d'argent

$< 200 \text{ \AA}/\text{mois}$ telle que définie par AHSRAE TC9.9.

Messages système

Sujets :

- Messages LCD
- Messages d'erreur du système
- Messages d'avertissement
- Messages de diagnostic
- Messages d'alerte

Messages LCD

REMARQUE : Seulement applicable si votre système a un affichage d'écran LCD.

Les messages affichés sur l'écran LCD sont des messages textes brefs qui renvoient à des événements enregistrés dans le journal des événements système (SEL). Pour plus d'informations sur le SEL et sur les paramètres de configuration de la gestion du système, reportez-vous à la documentation du logiciel de gestion des systèmes.

REMARQUE : Si votre système ne démarre pas, maintenez le bouton de l'ID système enfoncé pendant au moins 5 secondes jusqu'à ce que le code d'erreur s'affiche sur l'écran LCD. Prenez le code en note, puis consultez la section Messages d'erreur du système.

Affichage des messages sur l'écran LCD

Si une erreur du système survient, l'écran LCD devient orange. Appuyez sur le bouton Sélectionner pour afficher une liste des messages d'erreur ou de conditions. Utilisez les boutons de gauche et de droite pour surligner un numéro d'erreur, puis appuyez sur le bouton Sélectionner pour afficher l'erreur.

Suppression des messages affichés sur l'écran LCD

Pour les pannes associées aux capteurs, telles que la température, la tension, les ventilateurs, etc. le message affiché sur l'écran LCD est automatiquement supprimé lorsque le capteur retourne à un état normal. Pour les autres types de pannes, vous devez supprimer le message affiché sur l'écran :

- Clear the SEL (Effacer le journal d'événements système) : vous pouvez effectuer cette tâche à distance, mais vous perdrez alors la totalité de l'historique des événements système.
- Power cycle (Cycle d'alimentation) : mettez le système hors tension et débranchez-le de la prise secteur. Attendez environ 10 secondes, puis rebranchez le câble d'alimentation et redémarrez le système.

Messages d'erreur du système

Le système affiche des messages d'erreur pour informer l'utilisateur qu'un incident s'est produit. Les messages qui s'affichent sur cet écran se rapportent aux événements consignés dans le journal d'événements du système (SEL). Pour plus d'informations sur ce journal et sur la configuration des paramètres de gestion du système, consultez la documentation du logiciel de gestion des systèmes.

Certains messages sont également affichés sous une forme abrégée sur l'écran LCD du système, si le système comprend cette fonctionnalité.

- ① **REMARQUE :** Les messages d'erreur LCD suivants s'affichent sous format simple. Reportez-vous à la section Menu de configuration pour sélectionner le format dans lequel les messages sont affichés.
- ① **REMARQUE :** Si vous recevez du système un message qui n'est pas répertorié dans la liste ci-dessous, vérifiez la documentation de l'application que vous utilisiez au moment où le message est apparu. Vous pouvez aussi vous reporter à la documentation du système d'exploitation pour obtenir une explication du message et l'action conseillée.
- ① **REMARQUE :** Dans certains messages, un composant système particulier est identifié par nom («<nom>»), numéro de composant («<numéro>») or emplacement («baie»).

Code d'erreur	Informations des messages	
AMP0302	Message	The system board <name> current is greater than the upper warning threshold. (Le courant de la carte système <nom> est supérieur au seuil d'avertissement maximal.)
	Détails	Le courant de la carte système <nom> ne se trouve pas dans les limites optimales.
	Action	<ol style="list-style-type: none">1 Vérifiez la règle d'alimentation du système.2 Vérifiez les pannes liées à l'alimentation dans les journaux du système.3 Vérifiez les modifications de configuration du système.4 Si toutes les tentatives de dépannage échouent, reportez-vous à la section Obtention d'aide.
AMP0303	Message	The system board <name> current is greater than the upper critical threshold. (Le courant de la carte système <nom> est supérieur au seuil critique maximal.)
	Message sur l'écran LCD	System board <name> current is outside of range. (Le courant de la carte système <nom> ne se trouve pas dans les limites.)
	Détails	Le courant de la carte système <nom> ne se trouve pas dans les limites optimales.
	Action	<ol style="list-style-type: none">1 Vérifiez la règle d'alimentation du système.2 Vérifiez les pannes liées à l'alimentation dans les journaux du système.3 Vérifiez les modifications de configuration du système.4 Si toutes les tentatives de dépannage échouent, reportez-vous à la section Obtention d'aide.
ASR0000	Message	The watchdog timer expired. (Le registre d'horloge de la surveillance a expiré.)
	Détails	Le système d'exploitation ou une application n'a pas réussi à communiquer au cours du délai imparti.
	Action	Vérifiez le journal des événements du système d'exploitation, de l'application, du matériel et du système pour trouver des événements de l'exception.
ASR0001	Message	The watchdog timer reset the system. (Le registre d'horloge de la surveillance a réinitialisé le système.)
	Détails	Le système d'exploitation ou une application n'a pas réussi à communiquer au cours du délai imparti. Le système a été réinitialisé.

Code d'erreur	Informations des messages	
	Action	Vérifiez le journal des événements du système d'exploitation, de l'application, du matériel et du système pour trouver des événements de l'exception.
ASR0002	Message	The watchdog timer powered off the system. (Le registre d'horloge de la surveillance a mis le système hors tension.)
	Détails	Le système d'exploitation ou une application n'a pas réussi à communiquer au cours du délai imparti. Le système a été mis hors tension.
	Action	Vérifiez le journal des événements du système d'exploitation, de l'application, du matériel et du système pour trouver des événements de l'exception.
ASR0003	Message	The watchdog timer power cycled the system. (Le registre d'horloge de la surveillance a coupé puis rétabli l'alimentation du système.)
	Détails	Le système d'exploitation ou une application n'a pas réussi à communiquer au cours du délai imparti. L'alimentation du système a été coupée puis rétablie.
	Action	Vérifiez le journal des événements du système d'exploitation, de l'application, du matériel et du système pour trouver des événements de l'exception.
BAT0002	Message	The system board battery has failed. (Défaillance de la pile de la carte système.)
	Message sur l'écran LCD	The system board battery has failed. Check battery. (La pile de la carte système est défectueuse. Vérifiez la pile.)
	Détails	La pile de la carte système est manquante ou défectueuse.
	Action	Voir la section Obtention d'aide .
BAT0017	Message	The battery <name> has failed. (Défaillance de la pile <nom>.)
	Message sur l'écran LCD	The battery <name> has failed. Check battery. (La pile <nom> est défaillante. Vérifiez la pile.)
	Détails	La pile <nom> est soit manquante, défectueuse ou incapable de charger suite à des problèmes thermiques.
	Action	Vérifiez les ventilateurs du système. Si le problème persiste, reportez-vous à la section Obtention d'aide .
CPU0000	Message	CPU <number> has an internal error (IERR). (L'UC <numéro> est confrontée à une erreur interne (IERR).)
	Message sur l'écran LCD	CPU <number> has an internal error (IERR). (L'UC <numéro> est confrontée à une erreur interne (IERR).)
	Détails	Le journal des événements système et les journaux du système d'exploitation peuvent indiquer que l'exception est externe au processeur.
	Action	Examinez le journal des événements système et les journaux du système d'exploitation. Si le problème persiste, reportez-vous à la section Obtention d'aide .

Code d'erreur	Informations des messages	
CPU0001	Message	CPU <number> has a thermal trip (over-temperature) event. (Événement de déclenchement thermique de l'UC <numéro> (surchauffe).)
	Message sur l'écran LCD	CPU <number> has a thermal trip. Check CPU heat sink. (Déclenchement thermique de l'UC <numéro>. Vérifiez le dissipateur de chaleur de l'UC.)
	Détails	La température du processeur a augmenté au delà des limites opérationnelles.
	Action	Cherchez une panne de ventilateur dans les journaux. Si aucune panne de ventilateur n'est détectée, vérifiez la température d'entrée (si elle est disponible) et réinstallez le dissipateur de chaleur du processeur. Si le problème persiste, reportez-vous à la section Obtention d'aide .
CPU0005	Message	CPU <number> configuration is unsupported. (Configuration de l'UC <numéro> non prise en charge.)
	Message sur l'écran LCD	CPU <number> configuration is unsupported. Check CPU or BIOS revision. (Configuration de l'UC <numéro> non prise en charge. Vérifiez l'UC ou la révision du BIOS.)
	Détails	Le système est incapable de démarrer ou risque de fonctionner dans un état dégradé.
	Action	Examinez les caractéristiques techniques des types de processeurs pris en charge.
CPU0010	Message	CPU <number> is throttled. (Les performances de l'UC <numéro> sont réduites.)
	Détails	Les performances de l'UC sont réduites à cause de conditions thermiques ou d'alimentation.
	Action	Examinez les journaux système pour détecter des exceptions d'alimentation ou thermiques.
CPU0023	Message	CPU <number> is absent. (L'UC <numéro> est absente.)
	Message sur l'écran LCD	CPU <number> is absent. Check CPU. (L'UC <numéro> est absente.Vérifiez l'UC.)
	Action	Vérifiez l'installation du processeur. Réinsérez le processeur, si ce dernier est présent.
CPU0204	Message	CPU <number> <name> voltage is outside of range. (La tension <nom> de l'UC <numéro> ne se trouve pas dans les limites.)
	Message sur l'écran LCD	CPU <number> <name> voltage is outside of range. Re-seat CPU. (La tension <nom> de l'UC <numéro> ne se trouve pas dans les limites.)
	Détails	Les tensions ne se trouvant pas dans les limites autorisées peuvent endommager les composants électroniques ou provoquer la mise hors tension du système.
	Action	<ol style="list-style-type: none"> 1 Mettez le système hors tension puis supprimez l'alimentation d'entrée pendant une minute. 2 Vérifiez que le processeur est correctement inséré. 3 Réappliquez la puissance d'entrée et allumez le système.

Code d'erreur	Informations des messages	
		4 Si toutes les tentatives de dépannage échouent, reportez-vous à la section Obtention d'aide .
CPU0700	Message	CPU <number> initialization error detected. (Détection d'une erreur d'initialisation de l'UC <numéro>.)
	Message sur l'écran LCD	CPU <number> initialization error detected. Power cycle system. (Détection d'une erreur d'initialisation de l'UC <numéro>. Coupez puis rétablissez l'alimentation du système.)
	Détails	Le BIOS du système n'a pas réussi à initialiser le processeur.
	Action	<ol style="list-style-type: none"> 1 Mettez le système hors tension puis supprimez l'alimentation d'entrée pendant une minute. 2 Vérifiez que le processeur est correctement inséré. 3 Réappliquez la puissance d'entrée et allumez le système. 4 Si toutes les tentatives de dépannage échouent, reportez-vous à la section Obtention d'aide.
CPU0701	Message	CPU <number> protocol error detected. (Détection d'une erreur de protocole de l'UC <numéro>.)
	Message sur l'écran LCD	CPU <number> protocol error detected. Power cycle system. (Détection d'une erreur de protocole de l'UC <numéro>. Coupez puis rétablissez l'alimentation du système.)
	Détails	Le journal des événements système et les journaux du système d'exploitation peuvent indiquer que l'exception est externe au processeur.
	Action	<ol style="list-style-type: none"> 1 Contrôlez les journaux du système et du système d'exploitation pour détecter des exceptions. Si aucune exception n'est détectée, continuez. 2 Mettez le système hors tension puis supprimez l'alimentation d'entrée pendant une minute. 3 Vérifiez que le processeur est correctement inséré. 4 Réappliquez la puissance d'entrée et allumez le système. 5 Si toutes les tentatives de dépannage échouent, reportez-vous à la section Obtention d'aide.
CPU0702	Message	CPU bus parity error detected. (Détection d'une erreur de parité du bus de l'UC.)
	Message sur l'écran LCD	CPU bus parity error detected. Power cycle system. (Détection d'une erreur de parité du bus de l'UC. Coupez puis rétablissez l'alimentation du système.)
	Détails	Le journal des événements système et les journaux du système d'exploitation peuvent indiquer que l'exception est externe au processeur.
	Action	<ol style="list-style-type: none"> 1 Contrôlez les journaux du système et du système d'exploitation pour détecter des exceptions. Si aucune exception n'est détectée, continuez. 2 Mettez le système hors tension puis supprimez l'alimentation d'entrée pendant une minute. 3 Vérifiez que le processeur est correctement inséré. 4 Réappliquez la puissance d'entrée et allumez le système.

Code d'erreur	Informations des messages	
		5 Si toutes les tentatives de dépannage échouent, reportez-vous à la section Obtention d'aide .
CPU0703	Message	CPU bus initialization error detected. (Détection d'une erreur d'initialisation du bus de l'UC.)
	Message sur l'écran LCD	CPU bus initialization error detected. Power cycle system. (Détection d'une erreur d'initialisation du bus de l'UC. Coupez puis rétablissez l'alimentation du système.)
	Détails	Le journal des événements système et les journaux du système d'exploitation peuvent indiquer que l'exception est externe au processeur.
	Action	<ol style="list-style-type: none"> 1 Contrôlez les journaux du système et du système d'exploitation pour détecter des exceptions. Si aucune exception n'est détectée, continuez. 2 Mettez le système hors tension puis supprimez l'alimentation d'entrée pendant une minute. 3 Vérifiez que le processeur est correctement inséré. 4 Réappliquez la puissance d'entrée et allumez le système. 5 Si toutes les tentatives de dépannage échouent, reportez-vous à la section Obtention d'aide.
CPU0704	Message	CPU <number> machine check error detected. (Détection d'une erreur de vérification de l'ordinateur de l'UC <numéro>.)
	Message sur l'écran LCD	CPU <number> machine check error detected. Power cycle system. (Détection d'une erreur de vérification de l'ordinateur de l'UC <numéro>. Coupez puis rétablissez l'alimentation du système.)
	Détails	Le journal des événements système et les journaux du système d'exploitation peuvent indiquer que l'exception est externe au processeur.
	Action	<ol style="list-style-type: none"> 1 Contrôlez les journaux du système et du système d'exploitation pour détecter des exceptions. Si aucune exception n'est détectée, continuez. 2 Mettez le système hors tension puis supprimez l'alimentation d'entrée pendant une minute. 3 Vérifiez que le processeur est correctement inséré. 4 Réappliquez la puissance d'entrée et allumez le système. 5 Si toutes les tentatives de dépannage échouent, reportez-vous à la section Obtention d'aide.
FAN0000	Message	La température de l'UC <numéro> est inférieure au seuil d'avertissement minimal.
	Détails	La vitesse du ventilateur en fonction sort de la plage autorisée.
	Action	Retirez puis installez de nouveau le ventilateur. Si le problème persiste, reportez-vous à la section Obtention d'aide .
FAN0001	Message	CPU <number> temperature is less than the lower critical threshold. (La température de l'UC <numéro> est inférieure au seuil critique minimal.)

Code d'erreur	Informations des messages	
	Message sur l'écran LCD	Les rotations par minute du ventilateur <numéro> sont hors d'atteinte. Vérifiez le ventilateur.
	Détails	La vitesse du ventilateur en fonction sort de la plage autorisée.
	Action	Retirez puis installez de nouveau le ventilateur. Si le problème persiste, reportez-vous à la section Obtention d'aide .
FAN1201	Message	Fan redundancy is lost. (La redondance du ventilateur est perdue.)
	Message sur l'écran LCD	La redondance du ventilateur est perdue. Vérifiez les ventilateurs.
	Détails	Le ventilateur est tombé en panne.
	Action	Enlevez et réinstallez les ventilateurs qui sont en panne ou installez des ventilateurs supplémentaires.
HWC1001	Message	The <name> is absent. (Le <nom> est manquant.)
	Message sur l'écran LCD	The <name> is absent. Check hardware. (Le <nom> est manquant. Vérifiez le matériel.)
	Détails	Le périphérique manquant peut être nécessaire pour un fonctionnement correct. Les fonctionnalités du système peuvent être dégradées.
	Action	Réinstallez ou rebranchez le matériel.
HWC2003	Message	The storage <name> cable is not connected, or is improperly connected. (Le câble de stockage <nom> n'est pas branché, ou n'est pas branché correctement.)
	Message sur l'écran LCD	Câble de stockage <nom> ou panne d'interconnexion. Vérifiez la connexion.
	Détails	Le câble peut être nécessaire pour un fonctionnement correct. Les fonctionnalités du système peuvent être dégradées.
	Action	Vérifiez si le câble est présent, ensuite réinstallez-le ou reconnectez-le.
HWC2005	Message	The system board <name> cable is not connected, or is improperly connected. (Le câble de la carte système <nom> n'est pas connecté ou n'est pas correctement connecté.)
	Message sur l'écran LCD	La connexion du câble de la carte système <nom> est en panne. Vérifiez la connexion.
	Détails	Le câble peut être nécessaire pour un fonctionnement correct. Les fonctionnalités du système peuvent être dégradées.
	Action	Vérifiez si le câble est présent, ensuite réinstallez-le ou reconnectez-le.
MEM0000	Message	Persistent correctable memory errors detected on a memory device at location(s) <location>. (Détection d'erreurs de la mémoire permanente corrigibles sur un périphérique mémoire sur le ou les emplacements <emplacement>.)
	Détails	Il s'agit d'un premier indicateur d'une éventuelle erreur non corrigible future.

Code d'erreur	Informations des messages	
	Action	Réinsérez les barrettes de mémoire. Si le problème persiste, reportez-vous à la section Obtention d'aide .
MEM0001	Message	Multi-bit memory errors detected on a memory device at location(s) <location>. (Détection d'erreurs de mémoire multi-bits sur un périphérique mémoire sur le ou les emplacements <emplacement>.)
	Message sur l'écran LCD	Multi-bit memory error on <location>. Re-seat memory. (Erreur de mémoire multi-bits sur <emplacement>.)
	Détails	La barrette de mémoire a été victime d'une erreur non corrigible. Les performances du système peuvent être dégradées. Par conséquent, le système d'exploitation et/ou les applications peuvent tomber en panne.
	Action	Réinsérez les barrettes de mémoire. Si le problème persiste, reportez-vous à la section Obtention d'aide .
MEM0007	Message	Unsupported memory configuration; check memory device at location <location>. (Configuration de mémoire non prise en charge, vérifiez le périphérique mémoire à l'emplacement <emplacement>.)
	Message sur l'écran LCD	Unsupported memory configuration. Check memory <location>. (Configuration de mémoire non prise en charge. Vérifiez la mémoire de <emplacement>.)
	Détails	La mémoire n'est peut-être pas insérée ou configurée correctement ou est défectueuse. La taille de la mémoire est réduite.
	Action	Vérifiez la configuration de la mémoire. Réinsérez les barrettes de mémoire. Si le problème persiste, reportez-vous à la section Obtention d'aide .
MEM0701	Message	Correctable memory error rate exceeded for <location>. (Seuil d'erreurs de mémoire corrigibles dépassé pour <emplacement>.)
	Détails	La mémoire peut ne pas être opérationnelle. Il s'agit d'un premier indicateur d'une éventuelle erreur non corrigible future.
	Action	Réinsérez les barrettes de mémoire. Si le problème persiste, reportez-vous à la section Obtention d'aide .
MEM0702	Message	Correctable memory error rate exceeded for <location>. (Seuil d'erreurs de mémoire corrigibles dépassé pour <emplacement>.)
	Message sur l'écran LCD	Correctable memory error rate exceeded for <location>. Re-seat memory. (Seuil d'erreurs de mémoire corrigibles dépassé pour <emplacement>. Réinsérez la mémoire.)
	Détails	La mémoire peut ne pas être opérationnelle. Il s'agit d'un premier indicateur d'une éventuelle erreur non corrigible future.
	Action	Réinsérez les barrettes de mémoire. Si le problème persiste, reportez-vous à la section Obtention d'aide .
MEM1205	Message	Memory mirror redundancy is lost. Check memory device at location(s) <location>. (La redondance de la mise en miroir de la mémoire est perdue. Vérifiez les périphériques mémoire sur <emplacement>.)

Code d'erreur	Informations des messages	
	Message sur l'écran LCD	Memory mirror lost on <location>. Power cycle system. (La mise en miroir de la mémoire est perdue sur <emplacement>. Coupez puis rétablissez l'alimentation du système.)
	Détails	La mémoire peut être mal insérée, mal configurée ou défectueuse.
	Action	Vérifiez la configuration de la mémoire. Réinsérez les barrettes de mémoire. Si le problème persiste, reportez-vous à la section Obtention d'aide .
MEM1208	Message	Memory spare redundancy is lost. Check memory device at location <location>. (La redondance de la mémoire de secours est perdue. Vérifiez les périphériques mémoire sur l'emplacement <emplacement>.)
	Message sur l'écran LCD	Memory spare lost on <location>. Power cycle system. (La mémoire de secours est perdue sur <emplacement>. Coupez puis rétablissez l'alimentation du système.)
	Détails	La mémoire de secours n'est plus disponible.
	Action	Réinsérez les barrettes de mémoire. Si le problème persiste, reportez-vous à la section Obtention d'aide .
MEM8000	Message	Correctable memory error logging disabled for a memory device at location <location>. (Désactivation de la journalisation des erreurs de la mémoire permanente corrigéable pour un périphérique mémoire de l'emplacement <emplacement>.)
	Message sur l'écran LCD	SBE log disabled on <location>. Re-seat memory. (Désactivation du journal des erreurs portant sur un seul bit sur <emplacement>. Réinsérez la mémoire.)
	Détails	Les erreurs sont corrigées mais ne sont plus reportées dans le journal.
	Action	Examinez les journaux du système pour détecter les exceptions de mémoire. Réinstallez la mémoire sur l'emplacement <emplacement>.
PCI1302	Message	A bus time-out was detected on a component at bus <bus>device<device>function <func>. (Détection d'une expiration du délai du bus sur un composant du bus <bus> du périphérique <périphérique> de la fonction <fonct>.)
	Détails	Les performances du système peuvent être dégradées. Le périphérique ne répond pas à une transaction.
	Action	Coupez puis rétablissez l'alimentation, mettez à jour les pilotes du composant. Si le périphérique est amovible, réinstallez le périphérique.
PCI1304	Message	An I/O channel check error was detected. (Détection d'une erreur de vérification du canal d'E/S.)
	Message sur l'écran LCD	I/O channel check error detected. Power cycle system. (Détection d'une erreur de vérification du canal d'E/S. Coupez puis rétablissez l'alimentation système.)
	Action	Coupez puis rétablissez l'alimentation, mettez à jour les pilotes du composant. Si le périphérique est amovible, réinstallez le périphérique.
PCI1308	Message	A PCI parity error was detected on a component at bus <bus>device<device>function <func>. (Détection d'une erreur de parité PCI sur un composant du bus <bus> du périphérique <périphérique> de la fonction <fonct>.)

Code d'erreur	Informations des messages	
	Message sur l'écran LCD	PCI parity error on bus <bus> device <device> fonction <func>. Power cycle system. (Erreur de parité PCI sur le bus <bus> le périphérique <périphérique> la fonction <fonct>.)
	Détails	Les performances du système peuvent être dégradées, le périphérique PCI ou le système peut ne pas fonctionner.
	Action	Coupez puis rétablissez l'alimentation, mettez à jour les pilotes du composant. Si le périphérique est amovible, réinstallez le périphérique.
PCI1320	Message	A bus fatal error was detected on a component at bus <bus>device<device>function <func>. (Détection d'une erreur fatale de bus sur un composant du bus <bus> du périphérique <périphérique> de la fonction <fonct>.)
	Message sur l'écran LCD	Bus fatal error on bus <bus> device <device> fonction <func>. Power cycle system. (Erreur fatale de bus sur le bus <bus> le périphérique <périphérique> la fonction <fonct>.)
	Détails	Les performances du système peuvent être dégradées ou le système peut ne pas fonctionner.
	Action	Coupez puis rétablissez l'alimentation, mettez à jour les pilotes du composant. Si le périphérique est amovible, réinstallez le périphérique.
PCI1342	Message	A bus time-out was detected on a component at slot <number>. (Détection d'une expiration de délai de bus sur un composant du logement <numéro>.)
	Détails	Les performances du système peuvent être dégradées ou le système peut ne pas fonctionner.
	Action	Coupez puis rétablissez l'alimentation, mettez à jour les pilotes du composant. Si le périphérique est amovible, réinstallez le périphérique.
PCI1348	Message	A PCI parity error was detected on a component at slot <number>. (Détection d'une erreur de parité PCI sur un composant du logement <numéro>.)
	Message sur l'écran LCD	PCI parity error on slot <number>. Re-seat PCI card. (Erreur de parité PCI du logement <numéro>. Réinsérez le PCI.)
	Détails	Les performances du système peuvent être dégradées ou le système peut ne pas fonctionner.
	Action	Coupez puis rétablissez l'alimentation, mettez à jour les pilotes du composant. Si le périphérique est amovible, réinstallez le périphérique.
PCI1360	Message	A bus fatal error was detected on a component at slot <number>. (Détection d'une erreur fatale de bus sur un composant du logement <numéro>.)
	Message sur l'écran LCD	Bus fatal error on slot <number>. Re-seat PCI card. (Erreur fatale de bus du logement <numéro>. Réinsérez la carte PCI.)
	Détails	Les performances du système peuvent être dégradées ou le système peut ne pas fonctionner.
	Action	Coupez puis rétablissez l'alimentation, mettez à jour les pilotes du composant. Si le périphérique est amovible, réinstallez le périphérique.

Code d'erreur	Informations des messages	
PDR0001	Message	Fault detected on drive <number>. (Panne détectée dans le lecteur <numéro>.)
	Message sur l'écran LCD	Fault detected on drive <number>. Check drive. (Panne détectée dans le lecteur <numéro>. Vérifiez le lecteur.)
	Détails	Le contrôleur a détecté une panne du disque et a mis le disque hors ligne.
	Action	Retirez puis réinsérez le disque en panne. Si le problème persiste, reportez-vous à la section Obtention d'aide .
PDR1016	Message	Drive <number> is removed from disk drive bay <bay>. (Retrait du lecteur <numéro> de la baie de lecteur de disque dur <baie>.)
	Message sur l'écran LCD	Drive <number> removed from disk drive bay <bay>. Check drive. (Retrait du lecteur <numéro> de la baie de lecteur de disque dur <baie>. Vérifiez le lecteur.)
	Détails	Le contrôleur a détecté que le lecteur avait été retiré.
	Action	Vérifiez l'installation du lecteur. Réinsérez le lecteur défectueux. Si le problème persiste, reportez-vous à Obtention d'aide .
PST0128	Message	No memory is detected. (Pas de mémoire détectée.)
	Message sur l'écran LCD	No memory is detected. Inspect memory devices. (Pas de mémoire détectée. Contrôlez les périphériques mémoire.)
	Détails	Le BIOS du système n'a pas été capable de détecter la mémoire dans le système.
	Action	Réinsérez les barrettes de mémoire. Si le problème persiste, reportez-vous à la section Obtention d'aide .
PST0129	Message	Memory is detected, but is not configurable. (Mémoire détectée, mais non configurable.)
	Message sur l'écran LCD	Memory is detected, but is not configurable. Check memory devices. (Mémoire détectée, mais non configurable. Vérifiez les périphériques mémoire.)
	Détails	Le BIOS du système a détecté la mémoire mais a été incapable de configurer la mémoire pour le fonctionnement du système.
	Action	Comparez l'installation de la mémoire du système avec les configurations de mémoire du système prises en charge.
PSU0001	Message	Power supply <number> failed. (Panne du bloc d'alimentation <numéro>.)
	Message sur l'écran LCD	PSU <number> failed. Check PSU. (Panne du bloc d'alimentation <numéro>. Vérifiez le bloc d'alimentation.)
	Action	Retirez puis installez de nouveau le bloc d'alimentation. Si le problème persiste, reportez-vous à la section Obtention d'aide .
PSU0002	Message	A predictive failure detected on power supply <number>. (Détection d'une panne prévisible sur le bloc d'alimentation <numéro>.)
	Message sur l'écran LCD	Predictive failure on PSU <number>. Check PSU. (Panne prévisible sur le bloc d'alimentation <numéro>. Vérifiez le bloc d'alimentation.)

Code d'erreur	Informations des messages	
	Détails	Les performances du système et la redondance de l'alimentation peuvent être dégradées ou perdues.
	Action	Retirez puis installez de nouveau le bloc d'alimentation lors du prochain entretien. Si le problème persiste, reportez-vous à la section Obtention d'aide .
PSU0003	Message	The power input for power supply <number> is lost. (Perte de l'entrée d'alimentation du bloc d'alimentation <numéro>.)
	Message sur l'écran LCD	Power input for PSU <number> is lost. Check PSU cables. (Perte de l'entrée d'alimentation du bloc d'alimentation <numéro>. Vérifiez les câbles du bloc d'alimentation.)
	Détails	Le bloc d'alimentation est installé correctement mais une source d'alimentation n'est pas connectée ou n'est pas fonctionnelle.
	Action	Vérifiez que la source d'alimentation est liée au bloc d'alimentation. Vérifiez que la source d'alimentation est conforme aux spécifications de fonctionnement du bloc d'alimentation.
PSU0006	Message	Power supply <number> type mismatch. (Non correspondance du type de bloc d'alimentation <numéro>.)
	Message sur l'écran LCD	Power supply <number> is incorrectly configured. Check PSU. (Le bloc d'alimentation <numéro> n'est pas configuré correctement. Vérifiez le bloc d'alimentation.)
	Détails	Les blocs d'alimentation doivent être de même type d'alimentation et de puissance.
	Action	Installez des blocs d'alimentation correspondants et vérifiez la configuration à utiliser dans ce manuel.
PSU0016	Message	Power supply <number> is absent. (Le bloc d'alimentation <numéro> est manquant.)
	Message sur l'écran LCD	PSU <number> is absent. Check PSU. (Le bloc d'alimentation <numéro> est manquant. Vérifiez le bloc d'alimentation.)
	Détails	Le bloc d'alimentation a été retiré ou est défectueux.
	Action	<ol style="list-style-type: none"> 1 Retirez puis installez de nouveau le bloc d'alimentation. 2 Vérifiez que les câbles et les composants du sous-système ne sont pas endommagés. 3 Si toutes les tentatives de dépannage échouent, reportez-vous à la section Obtention d'aide.
PSU0031	Message	Cannot communicate with power supply <number>. (Impossible de communiquer avec le bloc d'alimentation <numéro>.)
	Message sur l'écran LCD	Cannot communicate with PSU <number>. Re-seat PSU. (Impossible de communiquer avec le bloc d'alimentation <numéro>. Réinsérez le bloc d'alimentation.)
	Détails	Le bloc d'alimentation peut fonctionner, toutefois le contrôle du bloc d'alimentation sera dégradé. Les performances du système peuvent être dégradées.
	Action	Retirez puis installez de nouveau le bloc d'alimentation. Si le problème persiste, reportez-vous à la section Obtention d'aide .

Code d'erreur	Informations des messages	
PSU0032	Message	The temperature for power supply <number> is in a warning range. (La température du bloc d'alimentation <numéro> est dans une plage d'avertissement).
	Détails	Les performances du système peuvent être dégradées.
	Action	Vérifiez l'environnement de fonctionnement système, notamment le débit d'air et la température d'entrée. Recherchez une panne de température et de composant thermique dans les journaux du système.
PSU0033	Message	The temperature for power supply <number> is outside of the allowable range. (La température du bloc d'alimentation <numéro> est en dehors de la plage autorisée).
	Message sur l'écran LCD	PSU <number> temperature outside of range. Check PSU. (La température du PSU <numéro> est en dehors de la plage. Vérifiez le PSU).
	Détails	Les performances du système peuvent être dégradées.
	Action	Vérifiez l'environnement de fonctionnement système, notamment le débit d'air et la température d'entrée. Recherchez une panne de température et de composant thermique dans les journaux du système.
PSU0034	Message	An under voltage fault detected on power supply <number>. (Un défaut de sous-tension a été détecté sur le bloc d'alimentation <numéro>).
	Message sur l'écran LCD	An under voltage fault detected on PSU <number>. Check power source. (Un défaut de sous-tension a été détecté sur le PSU <numéro>. Vérifiez l'alimentation.)
	Détails	Cette panne peut être le résultat d'un problème électrique lié aux câbles ou aux composants d'un sous-système dans le système.
	Action	<ol style="list-style-type: none"> 1 Retirez puis installez de nouveau le bloc d'alimentation. 2 Vérifiez que les câbles et les composants du sous-système ne sont pas endommagés. 3 Si toutes les tentatives de dépannage échouent, reportez-vous à la section Obtention d'aide.
PSU0035	Message	An over voltage fault detected on power supply <number>. (Un défaut de surtension a été détecté sur le bloc d'alimentation <numéro>).
	Message sur l'écran LCD	Over voltage fault on PSU <number>. Check PSU. (Un défaut de surtension sur le PSU <numéro>. Vérifiez le PSU).
	Action	Vérifiez l'alimentation ou installez de nouveau le bloc d'alimentation. Si le problème persiste, reportez-vous à la section Obtention d'aide .
PSU0036	Message	An over current fault detected on power supply <number>. (Un défaut de surintensité a été détecté sur le bloc d'alimentation <numéro>).
	Message sur l'écran LCD	An over current fault detected on PSU <number>. Check PSU. (Un défaut de surintensité a été détecté sur le PSU <numéro>. Vérifiez le PSU).
	Détails	Cette panne peut être le résultat d'un problème électrique lié aux câbles ou aux composants d'un sous-système dans le système.

Code d'erreur	Informations des messages	
	Action	<ol style="list-style-type: none"> 1 Retirez puis installez de nouveau le bloc d'alimentation. 2 Vérifiez que les câbles et les composants du sous-système ne sont pas endommagés. 3 Si toutes les tentatives de dépannage échouent, reportez-vous à la section Obtention d'aide.
PSU0037	Message	Fan failure detected on power supply <number>. (Une panne de ventilateur a été détectée sur le bloc d'alimentation <numéro>.)
	Message sur l'écran LCD	Fan failure detected on PSU <number>. Check PSU. (Une panne de ventilateur a été détectée sur le <numéro>. Vérifiez le PSU).
	Action	Vérifiez s'il y a un blocage de ventilateur. Si le problème persiste, reportez-vous à la section Obtention d'aide .
PSU0076	Message	A power supply wattage mismatch is detected; power supply <number> is rated for <value> watts. (Un déséquilibre de la puissance d'alimentation a été détecté ; le bloc d'alimentation <numéro> est évalué pour <valeur> watts.)
	Message sur l'écran LCD	PSU wattage mismatch; PSU <number> = <value >watts (Déséquilibre de puissance du PSU ; PSU <numéro> = <valeur >watts)
	Détails	Les blocs d'alimentation doivent être de même type d'alimentation et de puissance.
	Action	Installez les alimentations appariées et révisez ce manuel pour une configuration correcte.
PSU1201	Message	Power supply redundancy is lost. (Perte de la redondance du bloc d'alimentation.)
	Détails	Le bloc d'alimentation tentera de fonctionner dans un état dégradé. Les performances du système et la redondance de l'alimentation peuvent être dégradées ou perdues.
	Action	Vérifiez l'alimentation. Installez de nouveau le bloc d'alimentation. Si le problème persiste, reportez-vous à la section Obtention d'aide .
PSU1204	Message	The power supplies are not redundant. Insufficient resources to maintain normal operations. (Les blocs d'alimentation ne sont pas redondants. Il n'y a pas suffisamment de ressources pour conserver un fonctionnement normal.)
	Message sur l'écran LCD	PSU redundancy degraded. Check PSU cables. (Dégradation de la redondance du bloc d'alimentation. Vérifiez les câbles du bloc d'alimentation.)
	Détails	Le mode de fonctionnement de l'alimentation n'est pas redondant à cause d'une exception de bloc d'alimentation, d'un changement de bloc d'alimentation ou d'alimentation du système.
	Action	Examinez le journal des événements pour détecter des pannes de bloc d'alimentation. Vérifiez la configuration du système et la consommation électrique.
PWR1004	Message	The system performance degraded because power capacity has changed. (Dégradation des performances du système à cause d'une modification des capacités d'alimentation.)
	Détails	Le système peut s'éteindre ou fonctionner dans un état dégradé.

Code d'erreur	Informations des messages	
	Action	Examinez le journal des événements pour détecter des pannes de blocs d'alimentation. Vérifiez la configuration du système et la consommation électrique puis mettez à niveau ou installez les blocs d'alimentation en conséquence.
PWR1005	Message	The system performance degraded because the user-defined power capacity has changed. (Dégradation des performances du système à cause de la modification des capacités d'alimentation définies par l'utilisateur.)
	Détails	Les paramètres d'alimentation définis par l'utilisateur ont affecté le fonctionnement du système.
	Action	Si cela n'est pas prévu, vérifiez les modifications de configuration du système et les politiques d'alimentation.
PWR1006	Message	Arrêt du système car la puissance du système dépasse la capacité.
	Message sur l'écran LCD	System power demand exceeds capacity. System halted. (La demande de puissance du système dépasse la capacité. Arrêt du système.)
	Détails	Arrêt du système car la puissance du système dépasse la capacité.
	Action	Vérifiez la configuration du système, mettez à niveau les blocs d'alimentation ou réduisez la consommation de la puissance du système.
RFM1008	Message	Failure detected on Removable Flash Media <name>. (Détection d'une erreur sur le support flash amovible <nom>.)
	Message sur l'écran LCD	Removable Flash Media <name> failed. Check SD Card. (Panne du support flash amovible <nom>. Vérifiez la carte SD).
	Détails	Une erreur est signalée au cours d'une lecture ou écriture de la carte SD.
	Action	Réinitialisez le support flash. Si le problème persiste, reportez-vous à la section Obtention d'aide .
RFM1014	Message	Removable Flash Media <name> is write protected. (Le support flash amovible <nom> est protégé en écriture.)
	Message sur l'écran LCD	Removable Flash Media <name> is write protected. Check SD Card. (Le support flash amovible <nom> est protégé en écriture. Vérifiez la carte SD.)
	Détails	La carte est protégée en écriture par un loquet sur la carte SD. Une carte protégée en écriture ne peut pas être utilisée.
	Action	Si cela n'est pas prévu, retirez le support et désactivez la protection en écriture.
RFM1201	Message	Internal Dual SD Module redundancy lost. (Perte de la redondance du module SD double interne.)
	Message sur l'écran LCD	Internal Dual SD Module redundancy is lost. Check SD Card. (Perte de la redondance du module SD double interne. Vérifiez la carte SD.)
	Détails	Une ou les deux cartes SD ne fonctionnent pas correctement.
	Action	Voir la section Obtention d'aide .

Code d'erreur	Informations des messages	
RFM2001	Message	Internal Dual SD Module <name> is absent. (Le module SD double interne <nom> est manquant.)
	Message sur l'écran LCD	Internal Dual SD Module <name> is absent. Check SD Card. (Le module SD double interne <nom> est manquant. Vérifiez la carte SD.)
	Détails	Le module de la carte SD n'est pas détecté ou n'est pas installé.
	Action	Si cela n'est pas prévu, réinstallez le module de la carte SD.
RFM2002	Message	Internal Dual SD Module <name> is offline. (Le module SD double interne <nom> est hors ligne.)
	Détails	Le module de la carte SD est installé mais peut être mal installé ou mal configuré.
	Action	Réinstallez le module de la carte SD.
RFM2004	Message	Failure detected on Internal Dual SD Module <name>. (Détection d'une panne sur le module SD double interne <nom>.)
	Message sur l'écran LCD	Internal Dual SD Module <name> is failed. Check SD Card. (Panne du module SD double interne <nom>. Vérifiez la carte SD.)
	Détails	Le module de la carte SD est installé mais n'est pas correctement configuré ou ne réussit pas à s'initialiser.
	Action	Réinstallez le module de la carte SD et retirez puis réinstallez les cartes SD.
RFM2006	Message	Internal Dual SD Module <name> is write protected. (Le module SD double interne <nom> est protégé en écriture.)
	Détails	Le module est protégé en écriture. Les modifications ne peuvent être écrites sur le support.
	Action	Si cela n'est pas prévu, retirez le support et désactivez la protection en écriture.
SEC0031	Message	The chassis is open while the power is on. (Le châssis est ouvert alors que le système est sous tension.)
	Message sur l'écran LCD	Intrusion detected. Check chassis cover. (Intrusion détectée. Vérifiez le capot du châssis.)
	Détails	Le châssis est ouvert. Les performances du système peuvent être dégradées et la sécurité compromise.
	Action	Fermez le châssis. Vérifiez les journaux système.
SEC0033	Message	The chassis is open while the power is off. (Le châssis est ouvert alors que le système est hors tension.)
	Message sur l'écran LCD	Intrusion detected. Check chassis cover. (Intrusion détectée. Vérifiez le capot du châssis.)
	Détails	Le châssis a été ouvert alors que le système est hors tension. La sécurité du système peut avoir été compromise.

Code d'erreur	Informations des messages	
	Action	Fermez le châssis et vérifiez l'inventaire du matériel. Vérifiez les journaux système.
SEL0006	Message	All event logging is disabled. (Désactivation de la journalisation de tous les événements.)
	Détails	Ce message s'affiche lorsque la journalisation de tous les événements a été désactivée par l'utilisateur.
	Action	Si cela n'est pas prévu, activez de nouveau la journalisation.
SEL0008	Message	Log is full. (Le journal est plein.)
	Détails	Lorsque le journal est plein, les événements supplémentaires ne sont pas écrits dans le journal. Les événements plus anciens peuvent être écrasés et perdus. Ce message peut également s'afficher si l'utilisateur désactive la journalisation des événements.
	Action	Sauvegardez et effacez le journal.
SEL0012	Message	Could not create or initialize the system event log. (Impossible de créer ou d'initialiser le journal des événements système.)
	Détails	Si le journal des événements système n'arrive pas à s'initialiser, l'état de la plateforme et les événements ne peuvent pas être enregistrés. Certains logiciels de gestion ne rapportent pas les exceptions de plateforme.
	Action	Redémarrez le contrôleur de gestion ou le contrôleur iDRAC. Coupez puis rétablissez l'alimentation du système. Si le problème persiste, contactez le service d'assistance.
SEL1204	Message	An unknown system hardware failure detected. (Détection d'une panne d'un matériel du système inconnue.)
	Message sur l'écran LCD	Unknown system hardware failure. (Panne d'un matériel du système inconnue.)
	Détails	Si le journal des événements système n'arrive pas à s'initialiser, l'état de la plateforme et les événements ne peuvent pas être enregistrés. Certains logiciels de gestion ne rapportent pas les exceptions de plateforme.
	Action	Configurez à nouveau le système sur la configuration minimale prise en charge. Si le problème persiste, contactez le service d'assistance.
TMP0118	Message	The system inlet temperature is less than the lower warning threshold. (La température d'entrée du système est inférieure au seuil d'avertissement minimal.)
	Message sur l'écran LCD	System inlet temperature is outside of range. (La température d'entrée du système ne se trouve pas dans les limites.)
	Détails	La température de l'air ambiant est trop froide.
	Action	Vérifiez l'environnement du système d'exploitation.
TMP0119	Message	The system inlet temperature is less than the lower critical threshold. (La température d'entrée du système est inférieure au seuil critique minimal.)

Code d'erreur	Informations des messages	
	Message sur l'écran LCD	System inlet temperature is outside of range. (La température d'entrée du système ne se trouve pas dans les limites.)
	Détails	La température de l'air ambiant est trop froide.
	Action	Vérifiez l'environnement du système d'exploitation.
TMP0120	Message	The system inlet temperature is greater than the upper warning threshold. (La température d'entrée du système est supérieure au seuil d'avertissement maximal.)
	Message sur l'écran LCD	System inlet temperature is outside of range. (La température d'entrée du système ne se trouve pas dans les limites.)
	Détails	La température de l'air ambiant est trop chaude ou un ou plusieurs ventilateurs sont en panne.
	Action	Vérifiez l'environnement du système d'exploitation et examinez le journal des événements pour détecter des pannes de ventilateur.
TMP0121	Message	The system inlet temperature is greater than the upper critical threshold. (La température d'entrée du système est supérieure au seuil critique maximal.)
	Message sur l'écran LCD	System inlet <name> temperature is outside of range. Check Fans. (La température d'entrée du système <nom> ne se trouve pas dans les limites. Vérifiez les ventilateurs.)
	Détails	La température de l'air ambiant est trop chaude ou un ou plusieurs ventilateurs sont en panne.
	Action	Vérifiez l'environnement du système d'exploitation et examinez le journal des événements pour détecter des pannes de ventilateur.
VLT0204	Message	The system board <name> voltage is outside of the allowable range. (La tension de la carte système <nom> se trouve en dehors des limites autorisées.)
	Message sur l'écran LCD	System board voltage is outside of range. (La tension de la carte système se trouve en dehors des limites.)
	Détails	Le matériel du système a détecté une surtension ou une sous-tension. Si des exceptions de tension multiple surviennent de manière consécutive, le système peut s'arrêter en mode de prévention de défaillance.
	Action	<ol style="list-style-type: none"> 1 Examinez les journaux des événements pour détecter des exceptions d'alimentation. 2 Configurez à nouveau le système sur la configuration minimale, configurez puis réinstallez les câbles du système. 3 Si toutes les tentatives de dépannage échouent, reportez-vous à la section Obtention d'aide.

Messages d'avertissement

Un message d'avertissement vous alerte des éventuels problèmes et invite auxquels vous devez répondre avant que le système ne poursuive sa tâche. Par exemple, avant de formater un disque dur, un message vous avertit que vous pouvez perdre toutes les données se

trouvant sur le disque dur. Les messages d'avertissement interrompent généralement la tâche et demande que vous répondez en saisissez o (oui) ou n (non).

REMARQUE : Les messages d'avertissement sont générés par l'application ou par le système d'exploitation. Pour en savoir plus, consultez la documentation fournie avec le système d'exploitation ou l'application.

Messages de diagnostic

Les utilitaires de diagnostic du système peuvent créer des messages si vous exécutez des tests de diagnostic sur le système. Reportez-vous à Running The Embedded System Diagnostics (Exécution des diagnostics intégrés du système) pour obtenir plus d'informations sur les diagnostics du système.

Messages d'alerte

Le logiciel de gestion des systèmes génère des messages d'alertes pour votre système. Les messages d'alerte comprennent des messages d'informations, d'états, d'avertissements et de panne relatifs à l'état du lecteur, de la température, du ventilateur et de l'alimentation. Pour obtenir plus d'information, reportez-vous à la documentation du logiciel de gestion des systèmes.

Obtenir de l'aide

Contacteur Dell

① **REMARQUE : Si vous ne disposez pas d'une connexion Internet, les informations de contact figurent sur la facture d'achat, le bordereau de colisage, la facture le catalogue des produits Dell.**

Dell propose diverses options d'assistance et de maintenance en ligne et téléphonique. Ces options varient en fonction du pays et du produit et certains services peuvent ne pas être disponibles dans votre région. Pour contacter le service commercial, technique ou client de Dell :

- 1 Consultez le site **dell.com/support**.
- 2 Sélectionnez la catégorie d'assistance.
- 3 Vérifiez votre pays ou région dans le menu déroulant Pays/Région situé en haut de la page.
- 4 Sélectionnez le lien de service ou d'assistance approprié.