

Dell PowerEdge R230

Kullanıcı El Kitabı

Notlar, dikkat edilecek noktalar ve uyarılar

NOT: NOT, ürününüzü daha iyi kullanmanıza yardımcı olacak önemli bilgiler sağlar.

DİKKAT: DİKKAT, donanımda olabilecek hasarları ya da veri kaybını belirtir ve bu sorunun nasıl önleneceğini anlatır.

UYARI: UYARI, meydana gelebilecek olası maddi hasar, kişisel yaralanma veya ölüm tehlikesi anlamına gelir.

Telif Hakkı © 2017 Dell Inc. veya bağlı kuruluşları. Tüm hakları saklıdır. Dell, EMC ve diğer ticari markalar, Dell Inc. veya bağlı kuruluşlarının ticari markalarıdır. Diğer ticari markalar ilgili sahiplerinin ticari markaları olabilir.

1 PowerEdge R230 sistemleri hakkında.....	8
PowerEdge R230 sistemlerinde desteklenen yapılandırmalar.....	9
PowerEdge R230 sistemlerinde desteklenen yapılandırmalar.....	10
Ön panel özellikleri ve göstergeleri.....	10
LCD panel özellikleri.....	14
Arka panel özellikleri ve göstergeleri.....	16
Tanı göstergeleri.....	17
Ön paneldeki tanı göstergeleri.....	17
Sabit sürücü gösterge kodları.....	18
NIC gösterge kodları.....	19
Dahili çift SD modülü gösterge kodları.....	19
iDRAC Direct LED gösterge kodları.....	20
Kablolu güç kaynağı birimi gösterge kodları.....	21
Sisteminizin Servis Etiketini bulma.....	21
2 Dokümantasyon kaynakları.....	22
3 Teknik özellikler.....	24
Kasa boyutları.....	24
Kasa ağırlığı.....	25
İşlemci özellikleri.....	25
Genişletme veri yolu özellikleri.....	26
Bellek özellikleri.....	26
Güç özellikleri.....	26
Depolama denetleyicisi özellikleri.....	27
Sürücü özellikleri.....	27
Sabit sürücüler.....	27
Optik sürücü.....	27
Bağlantı noktaları ve konektörlerin özellikleri.....	28
USB bağlantı noktaları.....	28
NIC bağlantı noktaları.....	28
iDRAC8.....	28
Seri konektör.....	28
VGA bağlantı noktaları.....	28
SD vFlash.....	28
Dahili Çift SD Modülü.....	29
Konektör özellikleri.....	29
Video özellikleri.....	29
Çevre özellikleri.....	30
4 Başlangıç sistem kurulumu ve yapılandırması.....	32
Sistemin kurulması.....	32

iDRAC yapılandırması.....	32
iDRAC IP adresini ayarlama seçenekleri.....	32
İşletim sistemini yükleme seçenekleri.....	33
Ürün yazılımı ve sürücülerini indirme yöntemleri.....	33
5 İşletim öncesi sistem yönetimi uygulamaları.....	35
Gezinti tuşları.....	35
Sistem Kurulumu.....	36
Sistem Kurulumuna Girme.....	36
Sistem Kurulumu ayrıntıları.....	36
Sistem BIOS Ayarları ayrıntıları.....	36
Sistem Bilgileri detayları.....	37
Bellek Ayarları detayları.....	37
İşlemci Ayarları detayları.....	38
SATA Ayarları detayları.....	39
Önyükleme Ayarları detayları.....	40
Ağ Ayarları ekran detayları.....	41
Tümleşik Aygıt detayları.....	42
Seri İletişim detayları.....	43
Sistem Profili Ayarları detayları.....	43
System Security (Sistem Güvenliği) Ayarları detayları.....	44
Güvenli Önyükleme Özel Politikası Ayarlar ekranı detayları.....	45
Çeşitli Ayarlar ayrıntıları.....	46
Önbellek Yöneticisi hakkında.....	47
Önyükleme Yöneticisini Görüntüleme.....	47
Önyükleme Yöneticisi ana menüsü.....	47
Dell Yaşam Döngüsü Denetleyicisi Hakkında.....	47
Önyükleme sırasını değiştirme.....	48
sistem önyükleme modunu seçme.....	48
Bir sistem veya kurulum parolası oluşturma.....	48
sistem korumak adına sistem parolasını kullanma.....	49
sistem ve kurulum parolasını silme veya değiştirme.....	49
Kurulum şifresi etkin durumdayken kaldırma.....	50
Tümleşik sistem yönetimi.....	50
iDRAC Ayarları yardımcı programı.....	50
iDRAC Ayarları yardımcı programına girme.....	50
Isıl ayarları değiştirme.....	50
6 Sistem bileşenlerini takma ve çıkarma.....	52
Güvenlik talimatları.....	52
Sisteminizin içinde çalışmaya başlamadan önce.....	52
sistem içinde çalıştıktan sonra.....	52
Önerilen araçlar.....	53
Ön çerçeve (isteğe bağlı).....	53
İsteğe bağlı ön çerçeveyi takma.....	53
İsteğe bağlı ön çerçeveyi çıkarma.....	54

Sistem kapađı.....	55
Sistem Kapađını Çıkarma.....	55
Sistem kapađını takma.....	56
Sistemin İçi.....	58
İzinsiz giriş önleme anahtarı.....	60
İzinsiz giriş anahtarını çıkarma.....	60
İzinsiz giriş anahtarını takma.....	61
Sođutma örtüsü.....	62
Sođutma örtüsünü çıkarma.....	62
Sođutma örtüsünü takma.....	63
Sistem belleđi.....	64
Genel bellek modülü montaj yönergeleri.....	65
Örnek bellek yapılandırmaları.....	66
Bellek modülünü çıkarma.....	67
Bellek modülünü takma.....	68
Sabit sürücüler.....	69
Desteklenen sabit sürücü yapılandırmaları	70
3,5 inç çalışırken deđiştirilebilir sabit sürücü taşıyıcısı kapađını çıkarma.....	70
3,5 inç çalışırken deđiştirilebilir sabit sürücü taşıyıcısı kapađını takma.....	71
3,5 İnç kablolu sabit sürücü taşıyıcısını çıkarma.....	72
Kablolu sabit sürücüyü sabit sürücü taşıyıcısından çıkarma.....	73
Kablolu bir sabit sürücüyü sabit sürücü taşıyıcısına takma.....	74
3,5 İnç kablolu sabit sürücü taşıyıcısını takma.....	75
Çalışırken deđiştirilebilir sabit sürücü taşıyıcısının çıkarılması.....	76
Çalışırken takılabilir bir sabit sürücüyü sabit sürücü taşıyıcısından çıkarma.....	77
Çalışırken deđiştirilebilir sabit sürücü taşıyıcısına çalışırken deđiştirilebilir sabit sürücü takma.....	78
Çalışırken deđiştirilebilir sabit sürücü taşıyıcısını takma.....	79
Bir 2,5 inç çalışır durumda deđiştirilebilir sabit sürücüyü 3,5 inç sabit sürücü adaptörüne takma.....	80
3,5-inç sabit sürücü adaptörünü 3,5 inç çalışırken takılabilir sabit sürücü taşıyıcısına takma.....	81
3,5 inç sabit sürücü adaptörünü 3,5 inç çalışırken takılabilir sabit sürücü taşıyıcısından çıkarma.....	82
Bir 2,5 inç çalışırken deđiştirilebilir sabit sürücüyü bir 3,5 inç sabit sürücü adaptöründen çıkarma.....	83
Sabit sürücü kablo bađlantısı diyagramları.....	84
Optik sürücü (isteđe bađlı).....	87
İsteđe bađlı optik sürücüyü çıkarma.....	87
İsteđe bađlı optik sürücüyü takma.....	89
Sođutma fanları.....	89
Sođutma fanı kapađını çıkarma.....	90
Sođutma fanı kapađını takma.....	91
Sođutma Fanını Çıkarma.....	92
Sođutma fanını takma.....	93
Dahili USB bellek anahtarı (isteđe bađlı).....	94
İsteđe bađlı dahili USB bellek anahtarını deđiştirme.....	95
Genişletme kartları ve genişletme kartı yükselticisi.....	96
Genişletme kartı takma yönergeleri.....	96
Genişletme kartı yükselticisinin çıkarılması.....	97

Genişletme kartı yükselticinin takılması.....	98
Genişletme kartını çıkarma.....	99
Genişletme kartını takma.....	101
SD vFlash kartı (isteğe bağlı).....	103
İsteğe bağlı SD vFlash kartını çıkarma.....	103
İsteğe bağlı SD vFlash kartını takma.....	103
iDRAC bağlantı noktası kartı (isteğe bağlı).....	104
İsteğe bağlı iDRAC bağlantı noktası kartını çıkarma.....	104
İsteğe bağlı iDRAC bağlantı noktası kartını takma.....	106
Isı dağıtıcı ve işlemci.....	107
Isı emicisini çıkarma.....	107
İşlemciyi çıkarma.....	108
İşlemciyi takma.....	110
Isı emicisini takma.....	112
Güç kaynağı ünitesi.....	114
Bir kablolu güç kaynağı birimini çıkarma.....	114
Kablolu bir güç kaynağı birimini takma.....	115
Sistem pili	116
Sistem pilini değiştirme.....	116
Sabit sürücü arka paneli.....	118
Sabit sürücü arka panelini çıkarma.....	118
Sabit sürücü arka panelini takma.....	121
Kontrol paneli düzeneği.....	122
LCD kontrol paneli aksamını çıkarma.....	122
LCD kontrol paneli aksamını takma.....	124
LED kontrol paneli aksamını çıkarma.....	125
LED kontrol paneli aksamını takma.....	127
Sistem kartı.....	128
Sistem kartını çıkarma.....	128
Sistem kartını takma.....	130
Güvenilir Platform Modülü.....	133
Güvenilir Platform Modülünü Kurma.....	133
BitLocker kullanıcıları için TPM'yi başlatma.....	134
TXT kullanıcılar için TPM'yi başlatma.....	134
7 Sistem Tanılamayı Kullanma.....	135
Dell Tümüleşik Sistem Tanılama.....	135
Katıştırılmış Sistem Tanılamanın Kullanılması Gereken Durumlar	135
Önyükleme Yöneticisinden Tümüleşik Sistem Tanılmasının Çalıştırılması.....	135
Dell Hayat Döngüsü Denetleyicisinden Tümüleşik Sistem Tanılamalarını Çalıştırma.....	135
Sistem tanılama kontrolleri.....	136
8 Atlama Telleri ve konektörler.....	137
Sistem kartı atlama telleri ve konektörleri.....	137
Sistem Kartı Anahtar Ayarları.....	138
Unutulan şifreyi devre dışı bırakma.....	139

9 Sisteminizde Sorun Giderme.....	140
Önce güvenlik - sizin ve sisteminiz için.....	140
sistem başlangıç arızasında sorun giderme.....	140
Harici Bağlantılarda Sorun Giderme.....	141
Video alt sisteminde sorun giderme.....	141
USB aygıtında sorun giderme.....	141
Seri giriş ve çıkış aygıtında sorun giderme.....	142
NIC'de Sorun Giderme.....	142
Islak sistemde sorun giderme.....	142
Hasarlı sistem sorun giderme.....	143
sistem pili sorunlarını giderme.....	144
Güç kaynağı birimlerinde sorun giderme.....	144
Güç kaynağı sorunlarını giderme.....	144
Güç kaynağı ünitesi sorunları.....	144
Soğutma sorunlarında sorun giderme.....	145
Soğutma fanlarında sorun giderme.....	145
Sistem belleğinde sorun giderme.....	146
Dahili USB anahtarında sorun giderme.....	147
Mikro SD kartına yönelik sorun giderme.....	147
Optik sürücüde sorun giderme.....	148
Bir sürücüde veya SSD'de sorun giderme.....	148
Depolama denetleyicisine yönelik sorun giderme.....	149
Genişletme kartlarında sorun giderme.....	149
İşlemcilerle yönelik sorun giderme.....	150
Sistem mesajları.....	150
Uyarı Mesajları.....	150
Tanılama Mesajları.....	150
Uyarı Mesajları.....	151
10 Yardım alma.....	152
Dell'e Başvurma.....	152
Belge geri bildirimini.....	152
Sistem bilgilerine QRL kullanarak erişim.....	152

PowerEdge R230 sistemleri hakkında

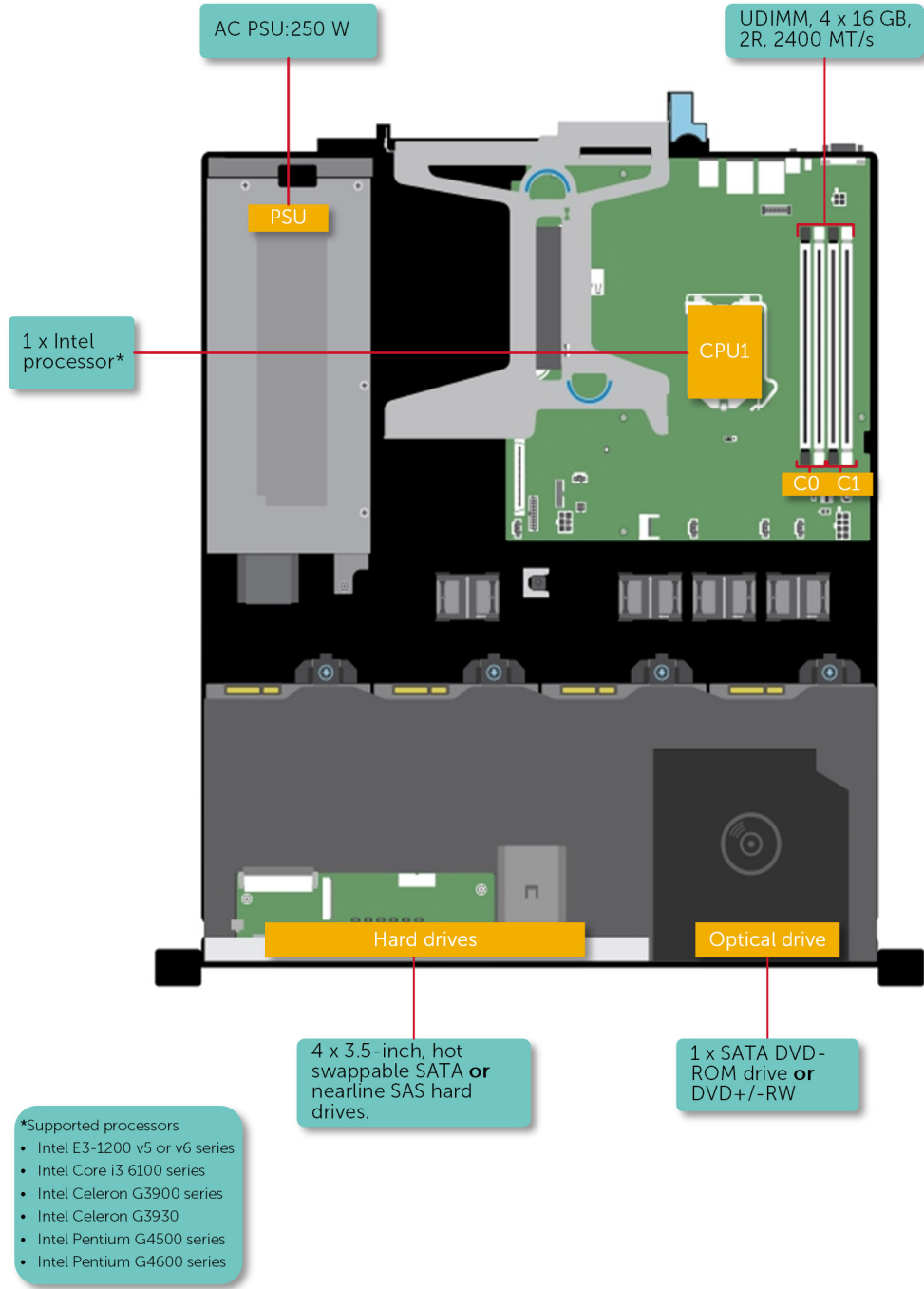
Dell PowerEdge R230, tek soketli bir raf sunucusudur ve aşağıdaki donanım yapılandırmasını destekler:

Bileşen	Miktar
İşlemci	Sunucu, bu ürün ailelerinin bir işlemcisini destekler <ul style="list-style-type: none">Intel E3-1200 v5 veya v6 serisiIntel Core i3 6100 serisiIntel Celeron G3900 serisiIntel Celeron G3930Intel Pentium G4500 serisiIntel Pentium G4600 serisi
Bellek modülleri	En fazla dört adet DIMM
Sabit sürücüler	En fazla dört adet sabit sürücü

Konular:

- [PowerEdge R230 sistemlerinde desteklenen yapılandırmalar](#)
- [PowerEdge R230 sistemlerinde desteklenen yapılandırmalar](#)
- [Ön panel özellikleri ve göstergeleri](#)
- [Arka panel özellikleri ve göstergeleri](#)
- [Tanı göstergeleri](#)
- [Sisteminizin Servis Etiketini bulma](#)

PowerEdge R230 sistemlerinde desteklenen yapılandırmalar



Rakam 1. Desteklenen yapılandırmalar ile sistem görünümü

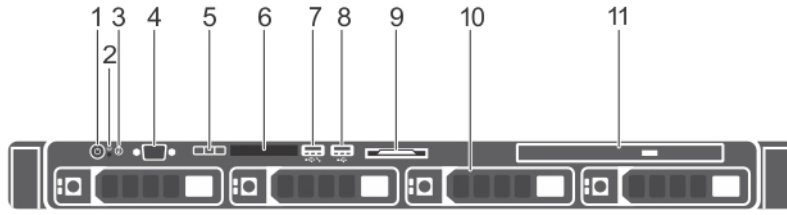
PowerEdge R230 sistemlerinde desteklenen yapılandırmalar

① | **NOT: Sisteminiz, dahili, çalışırken değiştirilebilir sabit sürücüler ve kablolu sabit sürücüler destekler.**

Tablo 1. PowerEdge R230 sistemlerinde desteklenen yapılandırmalar

PowerEdge R230 Sistemleri	Yapılandırmalar
İki adet sabit sürücü sistemi	Yedeksiz güç kaynağı birimi (PSU) bulunan en fazla iki adet 3,5 inç kablolu sabit sürücü
Dört adet sabit sürücü sistemi	Yedeksiz kablolu PSU bulunan en fazla dört adet 3,5 inç kablolu sabit sürücü Yedeksiz kablolu PSU bulunan 3,5 inç sabit sürücü adaptörü içinde en fazla dört adet 2,5 inç çalışırken değiştirilebilir sabit sürücü Yedeksiz kablolu PSU bulunan en fazla dört adet 3,5 inç çalışırken değiştirilebilir sabit sürücü


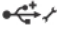

Ön panel özellikleri ve göstergeleri

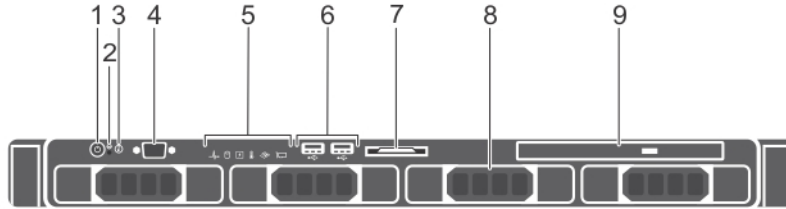


Rakam 2. Ön panel özellikleri ve göstergeleri - dört adet 3,5 inç veya 2,5 inç çalışırken değiştirilebilir sabit sürücülü kasa

Tablo 2. Ön panel özellikleri ve göstergeleri - dört adet 3,5 inç veya 2,5 inç çalışırken değiştirilebilir sabit sürücülü kasa


Öğe	Gösterge, düğme veya konektör	Simge	Açıklama
1	Güç açık göstergesi, güç düğmesi		Sistemin güç durumunu bilmenizi sağlar. Sistem gücü açık olduğunda güç açık göstergesi yanar. Güç düğmesi, sisteme giden güç kaynağı çıkışını kontrol eder. ① NOT: ACPI uyumlu işletim sistemlerinde, güç düğmesi kullanarak sistemi kapatmak, sisteme gelen elektriğin kapanmasından önce sistemin dereceli bir kapama gerçekleştirmesine neden olur.
2	NMI düğmesi		Belli işletim sistemlerini çalıştırırken meydana gelen yazılım ve aygıt sürücüsü hatalarını gidermenizi sağlar. Bu düğmeye, bir ataşın ucuyla basılabilir. Bu düğmeyi, sadece yetkili servis personelinin ya da işletim sistemi belgelerinin yönlendirmesi durumunda kullanın.
3	Sistem tanımlama düğmesi		Bir raf içerisinde belirli bir sistemi bulmanızı sağlar. Tanımlama düğmeleri, ön ve arka panellerin üzerindedir. Bu düğmelerden birine

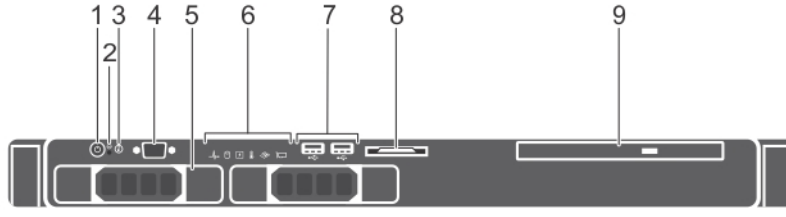
Öge	Gösterge, düğme veya konektör	Simge	Açıklama
			<p>basıldığında, düğmelerden birine yeniden basılıncaya kadar öndeki LCD paneli ve arkadaki sistem durumu göstergesi yanıp söner. Sistem kimliğini açmak ve kapatmak için düğmeye basın.</p> <p>Sistem POST sırasında yanıt vermeyi durdurursa, BIOS ilerleme moduna geçmek için sistem kimliği düğmesini beş saniyeden uzun süreyle basılı tutun.</p> <p>iDRAC ögesini sıfırlamak için (F2 iDRAC kurulumundan devre dışı bırakılmamışsa) düğmeyi 15 saniyeden uzun süreyle basılı tutun.</p>
4	Video konektörü		Sisteme bir ekran bağlamanıza olanak sağlar.
5	LCD menü düğmeleri		Kontrol paneli LCD menüsünde gezinmenizi sağlar.
6	LCD paneli		Sistem kimliği, durum bilgisi ve sistem hatası mesajları sağlar. Bkz. LCD panel özellikleri .
			NOT: Kablolu sabit sürücülü kasalarda LCD panel mevcut değildir.
7	USB yönetim bağlantı noktası/ iDRAC Direct bağlantı noktası		Normal bir USB bağlantı noktası gibi çalışır veya iDRAC Direct özelliklerine erişim sağlar. Daha fazla bilgi için, Dell.com/idracmanuals adresindeki iDRAC Kullanım Kılavuzu'na bakın.
8	USB konektörü		Sisteme USB aygıtlarını bağlamanızı sağlar. Bağlantı noktası USB 2.0 uyumludur.
9	Bilgi etiketi		Referans için servis etiketi, NIC, MAC adresi gibi sistem bilgilerini içerir. Bilgi etiketi, dışarı açılan bir etiket panelidir.
10	Sabit sürücüler		En fazla dört adet 3,5 inç çalışırken değiştirilebilir sabit sürücü veya 3,5 inç çalışırken değiştirilebilir adaptörler içinde en fazla dört adet 2,5 inç çalışırken değiştirilebilir sabit sürücü takmanızı sağlar.
11	Optik sürücü (isteğe bağlı)		İsteğe bağlı slim SATA DVD-ROM sürücü veya DVD+/-RW sürücü takmanızı sağlar.



Rakam 3. Ön panel özellikleri ve göstergeleri — dört adet 3,5 inç kablolu sabit sürücülü kasa

Tablo 3. Ön panel özellikleri ve göstergeleri — dört adet 3,5 inç kablolu sabit sürücülü kasa

Öge	Gösterge, Düğme veya Konektör	Simge	Açıklama
1	Güç açık göstergesi, güç düğmesi		<p>Sistemin güç durumunu bilmenizi sağlar. Sistem gücü açık olduğunda güç açık göstergesi yanar. Güç düğmesi, sisteme giden güç kaynağı çıkışı kontrol eder.</p> <p>NOT: ACPI uyumlu işletim sistemlerinde, güç düğmesi kullanarak sistemi kapatmak, sisteme gelen elektriğin kapanmasından önce sistemin dereceli bir kapama gerçekleştirilmesine neden olur.</p>
2	NMI düğmesi		<p>Belli işletim sistemlerini çalıştırırken meydana gelen yazılım ve aygıt sürücüsü hatalarını gidermenizi sağlar. Bu düğmeye, bir ataşın ucuyla basılabilir.</p> <p>Bu düğmeyi, sadece yetkili servis personelinin ya da işletim sistemi belgelerinin yönlendirmesi durumunda kullanın.</p>
3	Sistem tanımlama düğmesi		<p>Bir raf içerisinde belirli bir sistemi bulmanızı sağlar. Tanımlama düğmeleri, ön ve arka panellerin üzerindedir. Bu düğmelerden birine basıldığında, düğmelerden birine yeniden basılıncaya kadar öndeki LCD paneli ve arkadaki sistem durumu göstergesi yanıp söner.</p> <p>Sistem kimliğini açmak veya kapatmak için basın. Sistem POST sırasında yanıt vermeyi keserse, BIOS ilerleme moduna girmek için beş saniyeden daha fazla bir süre boyunca sistem kimliği düğmesine basılı tutun.</p> <p>iDRAC ögesini sıfırlamak için (F2 iDRAC kurulumundan devre dışı bırakılmıyorsa) düğmeyi 15 saniyeden uzun süreyle basılı tutun.</p>
4	Video konektörü		Sisteme bir ekran bağlamanıza olanak sağlar.
5	Tanı göstergeleri		Tanılama göstergesi ışığı, hata durumunu görüntülemek için yanar. Daha fazla bilgi için, bkz. Ön paneldeki tanı göstergeleri .
6	USB konektörleri		Sisteme USB aygıtlarını bağlamanızı sağlar. Bağlantı noktası USB 2.0 uyumludur.
7	Bilgi etiketi		Referans için servis etiketi, NIC, MAC adresi gibi sistem bilgilerini içerir. Bilgi etiketi, dışarı açılan bir etiket panelidir.
8	Sabit sürücüler		En fazla dört adet 3,5 inç kablolu sabit sürücü takmanızı sağlar.
9	Optik sürücü (isteğe bağlı)		İsteğe bağlı slim SATA DVD-ROM sürücü veya DVD+/-RW sürücü takmanızı sağlar.



Rakam 4. Ön panel özellikleri ve göstergeleri — iki adet 3,5 inç kablolu sabit sürücülü kasa

Tablo 4. Ön panel özellikleri ve göstergeleri — iki adet 3,5 inç kablolu sabit sürücülü kasa

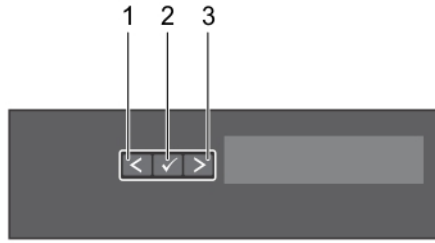
Öge	Gösterge, Düğme veya Konektör	Simge	Açıklama
1	Güç açık göstergesi, güç düğmesi		Sistemin güç durumunu bilmenizi sağlar. Sistem gücü açık olduğunda güç açık göstergesi yanar. Güç düğmesi, sisteme giden güç kaynağı çıkışı kontrol eder. NOT: ACPI uyumlu işletim sistemlerinde, güç düğmesi kullanarak sistemi kapatmak, sisteme gelen elektriğin kapanmasından önce sistemin dereceli bir kapama gerçekleştirilmesine neden olur.
2	NMI düğmesi		Belli işletim sistemlerini çalıştırırken meydana gelen yazılım ve aygıt sürücüsü hatalarını gidermenizi sağlar. Bu düğmeye, bir ataşın ucuyla basılabilir. Bu düğmeyi, sadece yetkili servis personelinin ya da işletim sistemi belgelerinin yönlendirmesi durumunda kullanın.
3	Sistem tanımlama düğmesi		Bir raf içerisinde belirli bir sistemi bulmanızı sağlar. Tanımlama düğmeleri, ön ve arka panellerin üzerindedir. Bu düğmelerden birine basıldığında, düğmelerden birine yeniden basılıncaya kadar öndeki LCD paneli ve arkadaki sistem durumu göstergesi yanıp söner. Sistem kimliğini açmak veya kapatmak için basın. Sistem POST sırasında yanıt vermeyi keserse, BIOS ilerleme moduna girmek için beş saniyeden daha fazla bir süre boyunca sistem kimliği düğmesine basılı tutun. iDRAC ögesini sıfırlamak için (F2 iDRAC kurulumundan devre dışı bırakılmamışsa) düğmeyi 15 saniyeden uzun süreyle basılı tutun.
4	Video konektörü		Sisteme bir ekran bağlamanıza olanak sağlar.
5	Sabit sürücüler		En fazla iki adet 3,5 inç kablolu sabit sürücü takmanızı sağlar.
6	Tanı göstergeleri		Tanılama göstergesi ışığı, hata durumunu görüntülemek için yanar. Daha fazla bilgi için, bkz. Ön paneldeki tanı göstergeleri .
7	USB konektörleri		Sisteme USB aygıtlarını bağlamanızı sağlar. Bağlantı noktası USB 2.0 uyumludur.

Öge	Gösterge, Düğme veya Konektör	Simge	Açıklama
8	Bilgi etiketi		Referans için servis etiketi, NIC, MAC adresi gibi sistem bilgilerini içerir. Bilgi etiketi, dışarı açılan bir etiket panelidir.
9	Optik sürücü (isteğe bağlı)		İsteğe bağlı slim SATA DVD-ROM sürücü veya DVD+/-RW sürücü takmanızı sağlar.

LCD panel özellikleri

Sistemin LCD paneli, sistemin düzgün çalışıp çalışmadığını veya sistemde dikkat edilmesi gereken bir durum olup olmadığını göstermek için sistem bilgilerini, sistem durumunu ve hata mesajlarını sunar. Hata mesajıyla ilgili daha fazla bilgi için, Dell.com/openmanagemanuals > **OpenManage software** adresindeki *Dell Olay ve Hata Mesajları Referans Kılavuzu*'na bakın.

- LCD arka ışığı, normal çalışma koşullarında mavi renkte yanarken, hata durumunu belirtmek için sarı renkte yanar.
- Sistem bekleme modundayken LCD arka ışığı kapalıdır ve LCD paneldeki Seç, Sol veya Sağ düğmelerinden birine basılarak açılabilir.
- LCD mesajları iDRAC yardımcı programı, LCD paneli veya diğer araçlar üzerinden kapatıldıysa LCD arka ışığı KAPALI kalır.



Rakam 5. LCD panel Özellikleri

1	Sol	2	Seç
3	Sağ		

Düğme

Açıklama

Sol	Tek adımlık artışlarla imleci geriye doğru taşır.
Seç	İmleç tarafından vurgulanan menü öğesini seçer.
Sağ	Tek adımlık artışlarla imleci ileri doğru taşır. Mesaj kaydırma sırasında: <ul style="list-style-type: none"> • Kaydırma hızını artırmak için bir defa basın • Durdurmak için tekrar basın • Varsayılan kaydırma hızına dönmek için tekrar basın • Döngüyü tekrarlamak için tekrar basın

Giriş Ekranı

Giriş ekranında sistem hakkında, kullanıcı tarafından yapılandırılabilen bilgiler görüntülenir. Normal sistem çalışması sırasında başka bir durum mesajı veya hata olmadığında bu ekran görüntülenir. Sistem bekleme modundayken, beş dakika süreyle işlem yapılmadığında bir hata mesajı yoksa LCD arka ışığı söner. Giriş ekranını görmek için üç gezinme düğmesinden birine (Seç, Sol veya Sağ) basın.

Başka bir menüden **Giriş** ekranına geçmek için aşağıdaki adımları tamamlayın:

- 1 Yukarı oka,  **Giriş** simgesi  görüntülene kadar basılı tutun.
- 2 **Giriş** simgesini seçin.
- 3 Ana menüye girmek için **Giriş** ekranından **Seç** düğmesine basın.

Kurulum menüsü

NOT: Setup (Kurulum) menüsünden bir seçeneği belirttiğinizde bir sonraki işleme geçmeden önce seçeneği onaylamanız gerekir.

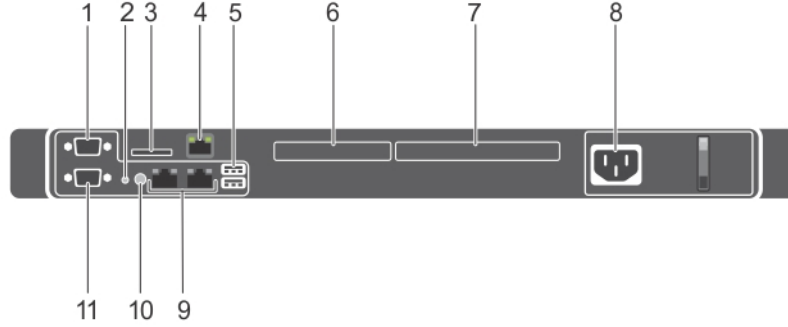
Seçenek	Açıklama
iDRAC	Ağ modunu yapılandırmak için DHCP veya Static IP (Statik IP) seçeneğini belirtin. Static IP (Statik IP) seçeneği belirtildiğinde IP , Subnet (Sub) (Alt Ağ) ve Gateway (Gtw) (Ağ Geçidi) alanları kullanılabilir. DNS seçeneğini etkinleştirmek ve etki alanı adreslerini görüntülemek için Setup DNS (DNS Kurulumu) seçeneğini belirtin. İki ayrı DNS girişi mevcuttur.
Set error (Hata ayarla)	LCD hata mesajlarını SEL'deki IPMI açıklamasıyla eşleştirecek biçimde görüntülemek için SEL öğesini seçin. Bu, bir LCD mesajını SEL girişiyle eşleştirmenizi sağlar. LCD hata mesajlarını basitleştirilmiş kullanıcı dostu bir açıklama ile görüntülemek için Simple (Basit) seçeneğini belirleyin. Hata mesajları ile ilgili daha fazla bilgi için bkz. Dell.com/openmanagemanuals > OpenManage software adresindeki <i>Dell Olay ve Hata Mesajları Referans Kılavuzu</i> .
Set home (Giriş ayarla)	Giriş ekranında görüntülenecek varsayılan bilgileri seçin. Giriş ekranında varsayılan olarak ayarlanabilecek seçenekleri ve seçenek öğelerini görmek için Görüntüleme menüsü bölümüne bakın.

Görüntüleme menüsü

NOT: Görüntüleme menüsündeki bir seçeneği belirttiğinizde, bir sonraki işleme geçmeden önce seçeneği onaylamanız gerekir.

Seçenek	Açıklama
iDRAC IP	iDRAC8 için IPv4 veya IPv6 adreslerini görüntüler. Adresler DNS (Primary) (Birincil) ve Secondary (İkincil)), Gateway (Ağ Geçidi), IP ve Subnet (Alt Ağ) (IPv6 için Alt Ağ yoktur) adresleri olabilir.
MAC	iDRAC , iSCSI veya Ağ aygıtları için MAC adreslerini görüntüler.
Ad	sistem için Host (Ana Makine) adı, Model veya User String (Kullanıcı Dizesi) gösterilir.
Number (Sayı)	sistem için Asset tag (Varlık etiketi) ya da Service tag (Hizmet etiketi) gösterilir.
Güç	sistem güç çıkışı BTU/sa veya Watt cinsinden görüntüler. Görüntüleme formatı Setup (Kurulum) menüsündeki Set home (Giriş ayarla) alt menüsünden yapılandırılabilir.
Sıcaklık	sistem sıcaklığını Santigrat veya Fahrenheit cinsinden görüntüler. Görüntüleme formatı Setup (Kurulum) menüsündeki Set home (Giriş ayarla) alt menüsünden yapılandırılabilir.

Arka panel özellikleri ve göstergeleri



Rakam 6. Arka panel özellikleri ve göstergeleri

Tablo 5. Arka panel özellikleri ve göstergeleri

Öge	Gösterge, düğme veya konektör	Simge	Açıklama
1	Seri konektör	10101	Sisteme seri aygıt bağlamanızı sağlar.
2	Sistem tanımlama düğmesi	?	<p>Bir raf içerisinde belirli bir sistemi bulmanızı sağlar. Tanımlama düğmeleri, ön ve arka panellerin üzerindedir. Bu düğmelerden birine basıldığında, düğmelerden birine yeniden basılıncaya kadar öndeki LCD paneli ve arkadaki sistem durumu göstergesi yanıp söner.</p> <p>Sistem kimliğini açmak veya kapatmak için basın. Sistem POST sırasında yanıt vermeyi keserse, BIOS ilerleme moduna girmek için beş saniyeden daha fazla bir süre boyunca sistem kimliği düğmesine basılı tutun.</p> <p>iDRAC ögesini sıfırlamak için (F2 iDRAC kurulumundan devre dışı bırakılmamışsa) düğmeyi 15 saniyeden uzun süreyle basılı tutun.</p>
3	vFlash kart yuvası (isteğe bağlı)		vFlash kartını bağlamanızı sağlar.
4	iDRAC bağlantı noktası (isteğe bağlı)		Özel bir yönetim bağlantı noktası kartı takmanızı sağlar.
5	USB konektörleri (2)	SS<	Sisteme USB aygıtlarını bağlamanızı sağlar. Bağlantı noktası USB 3.0 uyumludur.
6	PCIe genişletme kartı yuvası (x8 yuva, düşük profil)		PCI Express genişletme kartı bağlamanızı sağlar.
7	PCIe genişletme kartı yuvası (x16 yuva, tam yükseklik)		
8	Güç kaynağı birimi (PSU)		Bir adet 250 W AC PSU takmanızı sağlar.
9	Ethernet konektörleri	□□	Tümleşik 10/100/1000 Mbps NIC konektörü bağlamanızı sağlar.
10	Sistem tanımlama konektörü		İsteğe bağlı kablo yönlendirme kolu ile isteğe bağlı sistem durumu gösterge tertibatını sağlar.

Öge	Gösterge, düğme veya konektör	Simge	Açıklama
11	Video konektörü		Sisteme bir VGA ekran bağlamanızı sağlar.





Tanı göstergeleri


sistem üzerindeki tanı göstergeleri, çalışma ya da hata durumlarını belirtir.

Ön paneldeki tanı göstergeleri

NOT: sistem kapalı olduğunda tanı göstergeleri yanmaz. sistem başlatmak için çalışan bir güç kaynağına takın ve güç düğmesine basın.

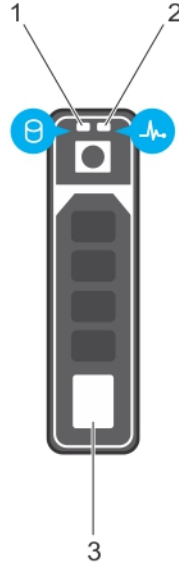
Tablo 6. Tanı göstergeleri

Simge	Açıklama	Koşul	Düzeltilici eylem
	Sağlık göstergesi	sistem iyi durumdaysa gösterge sürekli mavi yanar. Şu durumlarda gösterge sarı yanıp söner: <ul style="list-style-type: none"> sistem açırken. sistem beklemedeyken. Bir hata durumu varsa. Örneğin, arızalı bir fan, PSU veya sabit sürücü. 	Gerekmiyor. Belirli bir sorun için Sistem Olay Günlüğünü ya da sistem mesajlarını kontrol edin. Hata mesajları hakkında daha fazla bilgi için Dell.com/openmanagemanuals > OpenManage yazılımı bölümündeki <i>Dell Olay ve Hata Mesajları Referans Kılavuzu</i> 'na bakın. POST geçersiz bellek yapılandırılmaları nedeniyle herhangi bir video çıkışı olmadan kesintiye uğrarsa. Yardım Alma bölümüne bakın.
	Sabit disk göstergesi	Bir sabit sürücü hatası varsa, gösterge sarı yanıp söner.	Hatalı sabit sürücünün hangisi olduğunu belirlemek için Sistem Olay Günlüğünü kontrol edin. Uygun Çevrimiçi Tanılama testini çalıştırın. sistem tekrar başlatın ve yerleşik tanılama testi (ePSA) çalıştırın. Sabit sürücüler bir RAID dizisinde yapılandırılırsa sistem yeniden başlatın ve ana bilgisayar adaptörü yapılandırma yardımcı programına girin.
	Elektrik göstergesi	sistem elektrik hatası (örneğin, aralık dışında voltaj veya arızalı güç kaynağı ünitesi (PSU) veya voltaj regülatörü) oluşursa gösterge sarı renkte yanıp söner.	Spesifik bir sorun için Sistem Olay Günlüğünü veya sistem mesajları kontrol edin. PSU ile ilgili bir sorundan kaynaklanıyorsa PSU üzerindeki LED'i kontrol edin. PSU'yu çıkartıp tekrar takın. Sorun devam ederse bkz. Yardım alma bölümü.
	Sıcaklık göstergesi	sistem termal hata (örneğin, oda sıcaklığının aralık dışında olması ya da fan arızası) oluşursa gösterge sarı renkte yanıp söner.	Aşağıdaki koşullardan hiçbirinin meydana gelmediğinden emin olun: <ul style="list-style-type: none"> Bir soğutma fanı çıkarılmış veya arızalı. Sistem kapağı, soğutma örtüsü, EMI dolgu paneli, boş bellek modülü veya arka dolgu desteğinin çıkarılmış olması. Ortam sıcaklığının çok yüksek olması. Harici hava çıkışının önünün kapalı olması. Yardım Alma bölümüne bakın.

Simge	Açıklama	Koşul	Düzeltilici eylem
	Bellek göstergesi	Bir bellek hatası oluşursa gösterge sarı yanıp söner.	Arızalı belleğin konumu için sistem olay günlüğünü veya sistem mesajlarını kontrol edin. Bellek modülünü çıkartıp tekrar takın. Sorun devam ederse bkz. Yardım Alma bölümü.

Sabit sürücü gösterge kodları

Her sabit sürücü taşıyıcısının bir etkinlik göstergesi ve bir durum göstergesi vardır. Göstergeler, sabit sürücünün mevcut durumu hakkında bilgi sağlar. Etkinlik LED'i, sabit sürücünün şu anda kullanılıp kullanılmadığını gösterir. Durum LED'i, sabit sürücünün güç durumunu gösterir.



Rakam 7. Sabit sürücü göstergeleri

- | | | | |
|---|----------------------------------|---|--------------------------------|
| 1 | Sabit sürücü etkinlik göstergesi | 2 | Sabit sürücü durumu göstergesi |
| 3 | Sabit sürücü | | |

NOT: Sabit sürücü Gelişmiş Ana Makine Denetleyicisi Arabirimi (AHCI) modundayrsa durum göstergesi (sağ tarafta) açılmaz.

Tablo 7. Sabit sürücü gösterge kodları

Sürücü durumu gösterge modeli	Koşul
Saniyede iki defa yeşil yanıp söner	Sürücü tanımlama veya sökme işlemi için hazırlık.
Kapalı	Sürücü, takma ya da sökme işlemi için hazır.
Yeşil, sarı yanıp söner ve sonra söner	Öngörülebilir sürücü arızası
Saniyede dört kez sarı renkte yanıp söner	Sürücü başarısız oldu
Yavaşça yeşil renkte yanıp sönüyor	Sürücü yeniden oluşturuluyor
Sabit yeşil	Sürücü çevrimiçi

NOT: Sürücü durum göstergesi, sistem açıldıktan sonra tüm sabit sürücüler başlatılana kadar kapalı konumda kalır. Bu süre boyunca sürücüler takma ya da sökme işlemi için hazır değildir.

Sürücü durumu gösterge modeli

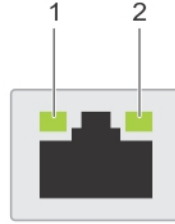
Koşul

Üç saniye yeşil yanıp söner, üç saniye sarı yanıp söner ve altı saniye sonra tamamen söner

Yeniden oluşturma durduruldu

NIC gösterge kodları

Arka paneldeki bir NIC, ağ etkinliği ve bağlantı durumu hakkında bilgi veren bir göstergeye sahiptir. Etkinlik LED'i, NIC'nin şu anda bağlı olup olmadığını belirtir. Bağlantı LED'i, bağlı ağın hızını gösterir.



Rakam 8. NIC göstergeleri

1 bağlantı göstergesi 2 faaliyet göstergesi

Tablo 8. NIC göstergeleri

Kural	Durum	Koşul
A	Bağlantı ve faaliyet göstergeleri kapalı	NIC ağa bağlı değil.
B	Bağlantı göstergesi yeşil	NIC, maksimum bağlantı noktası hızında (1 Gbps veya 10 Gbps) geçerli bir ağa bağlanır.
C	Bağlantı göstergesi sarı	NIC, maksimum bağlantı noktası hızından daha düşük hızda geçerli bir ağa bağlanır.
D	Etkinlik göstergesi yeşil yanıp sönüyor	Ağ verileri gönderiliyor ya da alınıyor.

Dahili çift SD modülü gösterge kodları

Dahili Çift SD Modülü (IDSDM) yedekli bir SD kart çözümü ile sunar. IDSDM'yi depolama için veya işletim sistemi önyükleme bölümü olarak yapılandırabilirsiniz. IDSDM kartı aşağıdaki özellikleri sunar:

- Çift kart işlemi — her iki yuvada SD kartlarını kullanarak ikizlenmiş bir yapılandırmayı korur ve yedekleme sağlar.

NOT: Sistem kurulumunun Integrated Devices (Entegre Aygıtlar) ekranında Redundancy (Yedeklilik) seçeneği Mirror Mode (Ayna Moduna) ayarlandığında, bilgi bir SD karttan diğerine kopyalanır.

- Tek kart çalışması — tek kart çalışması desteklenir, ancak yedekleme sağlamaz.

Aşağıdaki tablo IDSDM gösterge kodlarını açıklamaktadır:

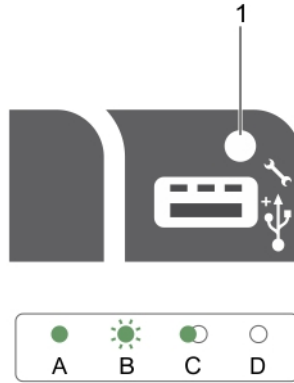
Tablo 9. IDSDM gösterge kodları

Kural	IDSDM gösterge kodu	Açıklama
A	Yeşil	Kartın çevrimiçi olduğunu gösterir.
B	Yanıp sönen yeşil	Yeniden kurmayı veya faaliyeti gösterir.
C	Hızlı yanıp sönen turuncu	Kart uyumsuzluğunu veya kartın hata verdiğini gösterir.
D	Sarı	Kartın çevrimdışı olduğunu, hata verdiğini veya yazma korumalı olduğunu gösterir.
E	Yanmıyor	Kartın eksik olduğunu veya yeniden başlatıldığını gösterir.

iDRAC Direct LED gösterge kodları

iDRAC Direct LED göstergesi ışıkları, iDRAC alt sisteminin bir parçası olarak bağlantı noktasının bağlı ve kullanılıyor olduğunu göstermek için yanar.

① NOT: USB bağlantı noktası USB modunda kullanıldığında iDRAC Direct LED göstergesi yanmaz.



Rakam 9. iDRAC Direct LED göstergesi

1 iDRAC Direct durum göstergesi

iDRAC Direct göstergesi tablosunda iDRAC Direct yönetim bağlantı noktası (USB XMLImport) kullanılarak yapılandırılırken iDRAC Direct faaliyeti gösterilmiştir.

Tablo 10. iDRAC Doğrudan LED göstergeleri

Kural	iDRAC Direct LED göstergesi şekli	Koşul
A	Yeşil	Dosya aktarımının başlangıcını ve bitişini göstermek için en az iki saniye boyunca yeşil renkte yanar.
B	Yanıp sönen yeşil	Dosya aktarımını veya herhangi bir çalışma görevini gösterir.
C	Yeşil yanar ve söner	Dosya aktarımının tamamlandığını gösterir.
D	Yanmıyor	USB'nin çıkarılmaya hazır olduğunu veya bir görevin tamamlandığını gösterir.

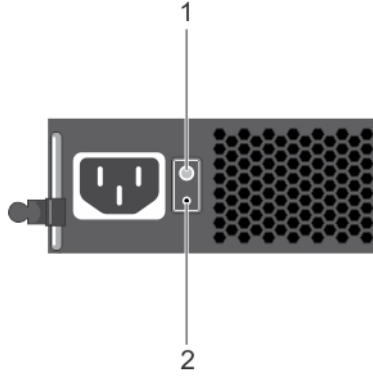
Aşağıdaki tablo, iDRAC Direct'i laptop ve kablo (Laptop Bağlantısı) kullanarak yapılandırırken iDRAC Direct faaliyetini açıklar.

Tablo 11. iDRAC Direct LED gösterge biçimleri

iDRAC Direct LED göstergesi şekli	Koşul
İki saniye boyunca aralıksız yeşil	Laptopun bağlandığını gösterir.
Yanıp sönen yeşil (iki saniye boyunca yanar ve iki saniye boyunca söner)	Bağlanan laptopun tanındığını gösterir.
Söner	Laptopun bağlantısının kesildiğini gösterir.

Kablolu güç kaynağı birimi gösterge kodları

Sistemin kablolu güç kaynağı biriminde (PSU) hızlı bir durum kontrolü gerçekleştirmek için kendini tanılama düğmesine basın.



Rakam 10. Kablolu AC PSU durum göstergesi ve kendini tanılama düğmesi

- 1 kendini tanılama düğmesi 2 AC PSU durum göstergesi

Tablo 12. Yedeksiz AC PSU durum göstergesi

Güç Göstergesi Biçimi	Koşul
Yanmıyor	Güç bağlı değil veya PSU arızalı.
Yeşil	Geçerli bir güç kaynağı PSU'ya bağlıdır ve PSU çalışmaktadır.

Sisteminizin Servis Etiketini bulma

Sisteminiz benzersiz bir Ekspres Servis Kodu ve Servis Etiketi numarası ile tanımlanır. Ekspres Servis Kodu ve Servis Etiketi numarasını görmek için sistemin ön tarafındaki bilgi etiketini çekerek dışarı çıkarın. Bu bilgi alternatif olarak sistem kasası üzerindeki bir etikette de yer alıyor olabilir. Bu bilgi Dell tarafından destek çağrılarının ilgili personele yönlendirilmesi için kullanılır.

Sisteminiz benzersiz bir Ekspres Servis Kodu ve Servis Etiketi numarası ile tanımlanır. Ekspres Servis Kodu ve Servis Etiketi numarasını görmek için sistemin önarka tarafındaki bilgi etiketini çekerek dışarı çıkarın. Bu bilgi alternatif olarak sistem kasası üzerindeki bir etikette de yer alıyor olabilir. Bu bilgi Dell tarafından destek çağrılarının ilgili personele yönlendirilmesi için kullanılır.

Dokümantasyon kaynakları

Bu bölümde sisteminiz için dokümantasyon kaynakları hakkında bilgi verilmiştir.

Tablo 13. Sisteminiz için ek belge kaynakları

Görev	Belge	Konum
Sistemin kurulması	Sistemi rafa takma ve sabitleme hakkında bilgi için, raf çözümünüzle birlikte gelen raf belgelerine bakın.	Dell.com/poweredge manuals
Sisteminizi yapılandırma	Kurulum ve sistemi açma hakkında daha fazla bilgi için sisteminizle birlikte gelen <i>Getting Started Guide</i> (Başlangıç Kılavuzu) belgesine bakın.	Dell.com/poweredge manuals
	iDRAC özellikleri, iDRAC'ı yapılandırma, iDRAC'ta oturum açma ve sisteminizi uzaktan yönetme hakkında bilgi için bkz. Tümüleşik Dell Uzaktan Erişim Denetleyicisi Kullanıcı Kılavuzu.	Dell.com/idrac manuals
Sisteminizi yönetme	İşletim sisteminin yüklenmesi hakkında bilgi için işletim sistemin dokümantasyonuna bakın.	Dell.com/operatingsystem manuals
	Uzaktan Erişim Denetleyicisi Yöneticisi (RACADM) alt komutlarının ve desteklenen RACADM arabirimlerin nasıl anlaşılacağı hakkında bilgi için bkz. iDRAC için RACADM Komut Satırı Referans Kılavuzu.	Dell.com/idrac manuals
	Sürücülerini ve ürün yazılımı güncelleme hakkında bilgi için bu belgedeki Ürün yazılımı ve sürücülerini indirme yöntemleri bölümüne bakın.	Sürücülerini indirmek için: Dell.com/support/drivers
	Dell tarafından sunulan sistem yönetimi yazılımı hakkında daha fazla bilgi için, Dell OpenManage Sistem Yönetimi Genel Bakış Kılavuzu'na bakın.	Dell.com/openmanage manuals
	OpenManage kurulumu, kullanımı ve sorun giderme hakkında bilgi için bkz. Dell OpenManage Sunucu Yöneticisi Kullanıcı Kılavuzu.	Dell.com/openmanage manuals
Dell OpenManage Essentials kurulumu, kullanımı ve sorun giderme hakkında bilgi için bkz. Dell OpenManage Essentials Kullanıcı Kılavuzu.	Dell.com/openmanage manuals	
Dell SupportAssist kurulumu ve kullanımı hakkında bilgi için bkz. Dell EMC SupportAssist Enterprise Kullanıcı Kılavuzu.	Dell.com/serviceability tools	
Dell Lifecycle Controller özelliklerini anlamak için Dell Lifecycle Controller Kullanıcı Kılavuzu'na bakın.	Dell.com/idrac manuals	
İş ortağı programları kurumsal sistemler yönetimi hakkında daha fazla bilgi için OpenManage	Dell.com/openmanage manuals	

Görev	Belge	Konum
	Bağlantıları Kurumsal Sistemler Yönetimi dokümanlarına bakın.	
Dell PowerEdge RAID denetleyicileri ile çalışma	Dell PowerEdge RAID denetleyicileri (PERC), Yazılım RAID denetleyicileri veya BOSS kartının özelliklerini anlamak ve kartların yerleştirilmesi hakkında bilgi için Depolama denetleyicisi belgelerine bakın.	Dell.com/storagecontrollermanuals
Olay ve hata mesajlarını anlama	Sistem bileşenlerini izleyen sistem ürün yazılımı ve araçları tarafından üretilen olay ve hata iletilerinin kontrol edilmesi hakkında bilgi için Dell Olay ve Hata İletileri Referans Kılavuzu'na bakın.	Dell.com/openmanagemanuals > OpenManage yazılımı
Sisteminizde Sorun Giderme	PowerEdge sunucu sorunlarını tanımlama ve sorun giderme hakkında bilgi için Sunucu Sorun Giderme Kılavuzu'na bakın.	Dell.com/poweredgemanuals

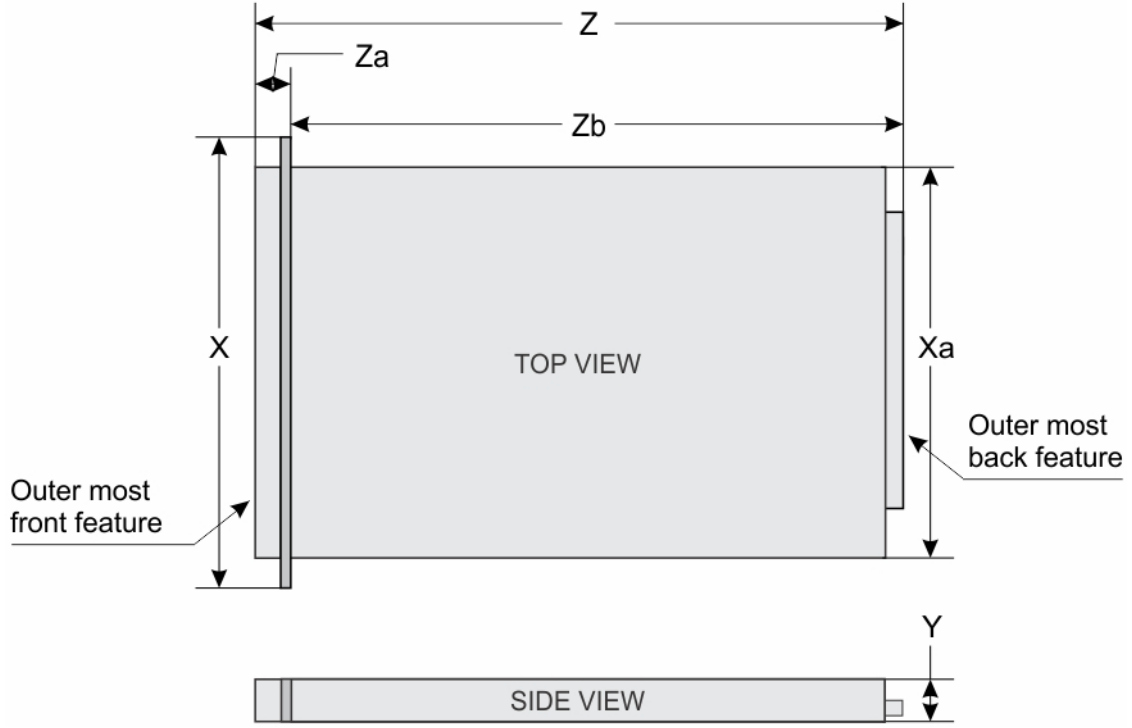
Teknik özellikler

Konular:

- Kasa boyutları
- Kasa ağırlığı
- İşlemci özellikleri
- Genişletme veri yolu özellikleri
- Bellek özellikleri
- Güç özellikleri
- Depolama denetleyicisi özellikleri.
- Sürücü özellikleri
- Bağlantı noktaları ve konektörlerin özellikleri
- Konektör özellikleri
- Video özellikleri
- Çevre özellikleri

Kasa boyutları

Bu bölümde sistemin fiziksel boyutları açıklanmaktadır.



Rakam 11. PowerEdge R230 sisteminin kasa boyutları

Tablo 14. Dell PowerEdge R230 sisteminin boyutları

X	Xa	Y	Z (çerçevesiz)	Z (çerçevesiz)	Za (çerçevesiz)	Za (çerçevesiz)	Zb
482,4 mm (18,99 inç)	434 mm (17,08 inç)	42,4 mm (1,66 inç)	568,2 mm (22,37 inç)	553,1 mm (21,77 inç)	35,1 mm (1,38 inç)	20,1 mm (0,79 inç)	493,9mm (19,44 inç)

Kasa ağırlığı

Bu bölümde sistemin ağırlığı açıklanmaktadır.

Tablo 15. Kasa ağırlığı

Sistem	Maksimum ağırlık (tüm sabit sürücüler/SSD'ler ile)
2,5-inç çalışırken değiştirilebilir sabit sürücü kasası	8,78 kg (19,35 lb)
3,5 inç kablolu sabit sürücü kasası	8,77 kg (19,32 lb)
3,5-inç çalışırken değiştirilebilir sabit sürücü kasası	9,51 kg (20,96 lb)

İşlemci özellikleri

İşlemci

Özellik

Tip

PowerEdge R230, burada listelenen işlemcilerin herhangi birini destekler:

İşlemci	Özellik
	<ul style="list-style-type: none">· Intel E3-1200 v5 veya v6 serisi· Intel Core i3 6100 serisi· Intel Celeron G3900 serisi· Intel Celeron G3930· Intel Pentium G4500 serisi· Intel Pentium G4600 serisi

Genişletme veri yolu özellikleri

PCI Express 3. Nesil genişletme yuvaları (genişletme kartı yükselticileri kullanılan)

PCIE_G3_X16	(Yuva 1) işlemci 1 için bir yarım yükseklik, yarım uzunluk x16 bağlantı (Yuva 2) işlemci 1 için bir tam yükseklik, yarım uzunluk x16 bağlantı
PCIE_G3_X8	(Yuva 1) işlemci 1 için bir tam yükseklik, yarım uzunluk x4 bağlantı (Yuva 2) işlemci 1 için bir yarım yükseklik, yarım uzunluk x8 bağlantı

Bellek özellikleri

Bellek	Özellik
Mimarisi	1600 MT/s, 1866 MT/s, 2133 MT/s veya 2400 MT/s DDR4 Ayrıştırılmamış DIMM Gelişmiş ECC veya belleği optimize edilmiş işletim desteği
Bellek modülü soketleri	Dört adet 288 pimli soket
Bellek modülü kapasiteleri (UDIMM)	4 GB (tek sıralı), 8 GB (tek ve çift sıralı), 16 GB (tek ve çift sıralı)
Minimum RAM	4 GB
Maksimum RAM	64 GB

Güç özellikleri

Güç kaynağı birimi	Teknik Özellik
Güç kaynağı birimi (PSU) başına güç değeri	250 W (Bronze) AC (100–240 V, 50/60 Hz, 4,0 A-2.0 A)

Isı dağıtımı

 **NOT: Isı dağıtımı güç kaynağının Watt değeriyle hesaplanır.**

Güç kaynağı birimi

Teknik Özellik

1039 BTU/saat maksimum (250 W PSU)

Voltaj

NOT: Ayrıca bu sistem fazdan faza voltajı 230 V değerini geçmeyen BT güç sistemlerine bağlanacak şekilde tasarlanmıştır.

100–240 V AC, otomatik voltaj ayarlı, 50/60 Hz

Depolama denetleyicisi özellikleri.

Depolama denetleyicisi

Özellik

Depolama denetleyicisi türü

PERC H730, PERC H330, PERC H830, PERC S130.

NOT: Sisteminiz yazılım RAID S130 ve bir PERC kartını destekler.

Yazılım RAID hakkında daha fazla bilgi için, Dell.com/storagecontrollermanuals adresindeki Dell PowerEdge RAID Denetleyicisi (PERC) belgelerine bakın.

NOT: Yerleşik denetleyiciden veya Yazılım RAID denetleyicisinden Donanım RAID denetleyicisine yükseltme desteklenmez.

Sürücü özellikleri

Sabit sürücüler

PowerEdge R230 sistemi SAS, SATA, Nearline SAS sabit sürücüleri ve Katı Hal Sürücülerini (SSD'ler) destekler.

Sürücüler

Özellik

Dört adet sabit sürücü sistemi

En fazla dört adet 3,5 inç kablolu sabit sürücü veya

En fazla dört adet 2,5 inç çalışırken değiştirilebilir SATA veya 3,5 inç adaptörler içinde Nearline SAS sabit sürücüleri veya

En fazla dört adet 3,5 inç çalışırken değiştirilebilir SATA veya Nearline SAS sabit sürücüleri

İki adet sabit sürücü sistemi

En fazla iki adet 3,5 inç kablolu sabit sürücü

Optik sürücü

PowerEdge R230 sistemi, bir adet isteğe bağlı ince SATA DVD-ROM sürücüsünü veya DVD+/-RW sürücüsünü destekler.

Bağlantı noktaları ve konektörlerin özellikleri

USB bağlantı noktaları

PowerEdge R230 sistemi şunları destekler:

- Ön panelde USB 2.0-uyumlu bağlantı noktaları
- Arka paneldeki USB 3.0 uyumlu bağlantı noktaları
- USB 3.0 uyumlu bağlantı noktası

Aşağıdaki tablo USB özellikleri hakkında ek bilgi sağlar:

Tablo 16. USB özellikleri

Sistem	Ön Panel	Arka panel	Dahili
PowerEdge R230	İki adet 4-pimli, USB 2.0-uyumlu bağlantı noktası	İki adet 9 pimli, USB 3.0 uyumlu bağlantı noktası	Bir adet 9 pimli, USB 3.0 uyumlu bağlantı noktası

NIC bağlantı noktaları

PowerEdge R230 sistemi, arka paneldeki iki adet 10/100/1000 Mbps Ağ Arabirim Denetleyicisi (NIC) bağlantı noktasını destekler.

iDRAC8

PowerEdge R230 sistemi, iDRAC İşletme bağlantı noktası kartında bir adet isteğe bağlı özel 1 GbE Ethernet'i destekler.

Seri konektör

Seri konektör, seri bir aygıtı sisteme bağlar. PowerEdge R230 sistemi arka paneldeki bir adet 9 pimli konektör olan Veri Terminali Ekipmanı (DTE), 16550 uyumlu bir seri konektörü destekler.

VGA bağlantı noktaları

Video Grafik Dizisi (VGA) bağlantı noktası, sistemi bir VGA ekranına bağlamanızı sağlar. PowerEdge R230 sistemi, her biri ön ve arka panellerde olmak üzere iki adet 15 pimli VGA bağlantı noktasını destekler.

SD vFlash

PowerEdge R230 sistemi, iDRAC İşletme bağlantı noktası kartında bir adet isteğe bağlı SD vFlash bellek kartını destekler.

ⓘ | NOT: Kart yuvası yalnızca sistemimizde iDRAC8 Enterprise lisansı yüklüyse kullanılabilir.

Dahili Çift SD Modülü

PowerEdge R230 sistemi, dahili çift SD modülüne sahip iki adet isteğe bağlı flash bellek kartı yuvasını destekler.

NOT: Bir kart yuvası yedekleme için ayrılmıştır.

Konektör özellikleri

Arka konektörler	Özellik
NIC	İki adet 10/100/1000 Mbps
Seri	9 pinli, DTE, 16550 uyumlu
USB	İki adet 9 pimli USB 3.0 uyumlu
Video	15 pinli VGA
iDRAC8	Bir adet isteğe bağlı 1 GbE Ethernet
SD vFlash	Bir isteğe bağlı SD vFlash bellek kartı

NOT: Kart yuvası yalnızca sistemimizde iDRAC8 Enterprise lisansı yüklüyse kullanılabilir.

Ön konektörler	Özellik
USB	İki adet 4 pimli, USB 2.0 uyumlu
Video	15 pinli VGA
Dahili konektörler	Özellik
USB	Bir adet 9 pimli, USB 3.0 uyumlu

Video özellikleri

PowerEdge R230 sistemi, iDRAC8 ve 16 MB uygulama belleği ile Entegre Matrox G200'ü destekler.

Tablo 17. Desteklenen video çözünürlüğü seçenekleri

Resolution (Çözünürlük)	Yenileme Hızı (Hz)	Renk Derinliği (bit)
640 x 480	60, 70	8, 16, 24
800 x 600	60, 75, 85	8, 16, 24
1024 x 768	60, 75, 85	8, 16, 24
1152 x 864	60, 75, 85	8, 16, 24
1280 x 1024	60, 75	8, 16, 24

Çevre özellikleri

📌 **NOT:** Belirli sistem yapılandırmalarına yönelik çevre ölçümleri hakkında ek bilgi için, bkz. [Dell.com/environmental_datasheets](https://www.dell.com/environmental_datasheets).

Sıcaklık	Özellikler
Depolama	-40°C ila 65°C arası (-40°F ila 149°F arası)
Sürekli Çalışma (950 metre veya 3117 fit'ten az yükseklikler için)	Ekipman doğrudan güneş ışığına maruz kalmadan, 10 °C ila 35 °C (50 °F ila 95 °F) arasında.
Maksimum sıcaklık eğimi (çalışma ve saklama)	20°C/sa (68°F/sa)
Bağıl nem	Özellikler
Depolama	33°C (91°F) olan maksimum yoğuşma noktasında %5 ila %95 RH arasında. Atmosfer daima yoğuşmasız olmalıdır.
Çalışma	Maksimum nem noktasında 29 °C (84,2 °F) sıcaklıkta %10 ila %80 Bağıl Nem.
Maksimum titreşim	Özellikler
Çalışma	5 Hz - 350 Hz değerlerinde (çalışma yöneliminde) 0,26 G _{rms} .
Depolama	10 Hz - 500 Hz değerlerinde 15 dakika için 1,88 G _{rms} (altı kenarın tümü test edilmiştir).
Maksimum sarsıntı	Özellikler
Çalışma	2,3 ms'ye kadar 40 G 'lik pozitif ve negatif x, y ve z eksenlerinde art arda uygulanan altı sarsıntı darbesi.
Depolama	2 ms'ye kadar 71 G'lik pozitif ve negatif x, y ve z eksenlerinde (sistemin her tarafında tek darbe) art arda uygulanan altı sarsıntı darbesi.
Maksimum irtifa	Özellikler
Çalışma	3048 m (10.000 fit).
Depolama	12.000 m (39.370 fit).
Çalışma sıcaklığını azaltma	Özellikler
35 °C'ye (95 °F) kadar.	Maksimum sıcaklık, 950 m (3.117 fit) üzerinde 1°C/300 m (33,8°F/984,25 fit) oranında düşürülür.

Bu bölümde BT ekipmanının hasar görmesini ve/veya toz ve gaz kirliliğinden kaynaklanan arızaları engellemeye yardımcı olacak sınırlar açıklanmaktadır. Partikül veya gaz kirliliği seviyesi belirtilen sınırı aşarsa ve ekipmanın zarar görmesine neden olursa çevresel koşulları yeniden düzenlemeniz gerekebilir. Çevresel koşulların iyileştirilmesi müşterinin sorumluluğundadır.

Partikül kontaminasyonu	Özellikler
Hava filtreleme	%95 üst güvenlik sınırıyla ISO 14644-1 uyarınca ISO Sınıf 8 ile tanımlanan veri merkezi hava filtrasyonu.

Partikül kontaminasyonu

Özellikler

- NOT:** Yalnızca veri merkezi ortamları için geçerlidir. Hava filtreleme gereksinimleri, veri merkezi dışında kullanım için tasarlanmış BT ekipmanı, ofis veya fabrika gibi ortamlar için geçerli değildir.
- NOT:** Veri merkezine giren havanın MERV11 veya MERV13 filtrelemesi olmalıdır.

İletken toz

Havada iletken toz, çinko teller veya diğer iletken parçacıklar bulunmamalıdır.

- NOT:** Veri merkezi ve veri merkezi olmayan ortamlar için geçerlidir.

Aşındırıcı toz

- Havada aşındırıcı toz bulunmamalıdır.
- Havadaki toz kalıntısının havadaki nem ile eriyebilme noktası %60 bağıl nemden az olmalıdır.

- NOT:** Veri merkezi ve veri merkezi olmayan ortamlar için geçerlidir.

Gaz içerikli kirlenme

Özellikler

Bakır parça aşınma oranı

ANSI/ISA71.04-1985 ile tanımlanan biçimde Sınıf G1 başına ayda <300 Å

Gümüş parça aşınma oranı

AHSRAE TC9.9 ile tanımlanan biçimde ayda <200 Å

- NOT:** Maksimum aşındırıcı kirlenme düzeyleri \leq %50 bağıl nemde ölçülmüştür.

Başlangıç sistem kurulumu ve yapılandırması

Sistemin kurulması

Sisteminizi kurmak için aşağıdaki adımları gerçekleştirin:

- 1 Sistemi paketinden çıkarın.
- 2 Sistemi rafa kurma. Sistemi rafa takma hakkında daha fazla bilgi için bkz. *sistem Raf Kurulumu Yerleşimi* [Dell.com/poweredgemanuals](https://www.dell.com/poweredge/manuals).
- 3 Çevre aygıtlarını sisteme bağlayın.
- 4 Sistemi elektrik çıkışına bağlayın.
- 5 Açma kapama düğmesine basarak veya iDRAC'ı kullanarak sistemi açın.
- 6 Eklenmiş çevre birimlerini açın.

iDRAC yapılandırması

Tümleşik Dell Uzaktan Erişim Denetleyicisi (iDRAC) sistem yöneticilerinin daha verimli olmasını sağlayacak ve Dell EMC sistemler genel kullanılabilirliğini artıracak şekilde tasarlanmıştır. iDRAC yöneticileri sistem sorunları hakkında uyarır, uzak sistem yönetimini gerçekleştirmelerine yardımcı olur ve sistem fiziksel erişim gereksinimini azaltır.

iDRAC IP adresini ayarlama seçenekleri

iDRAC iletişimini etkinleştirmek için ilk ağ ayarlarını, ağ altyapınızı göre yapılandırmanız gerekir. Aşağıdaki arabirimlerden birini kullanarak IP adresini ayarlayabilirsiniz:

Arabirimler	Belge/Bölüm
iDRAC Ayarları yardımcı programı	Bkz. <i>Tümleşik Dell Uzaktan Erişim Denetleyicisi Kullanıcı Kılavuzu</i> , Dell.com/idracmanuals
Dell Dağıtım Araç Takımı	Bkz. <i>Dell Kurulum Araç Seti Kullanıcı Kılavuzu</i> , Dell.com/openmanagemanuals
Dell Hayat Döngüsü Denetleyicisi	Bkz. <i>Dell Yaşam Döngüsü Denetleyicisi Kullanıcı Kılavuzu</i> , Dell.com/idracmanuals
Kasa ya da Sunucu LCD paneli	LCD panel bölümüne bakın.

Varsayılan iDRAC IP adresi olan 192.168.0.120'yi iDRAC için DHCP veya statik bir IP kurulumu dahil olmak üzere ilk ağ ayarlarını yapılandırmak için kullanmanız gerekir.

- ⓘ **NOT:** iDRAC erişimi için, iDRAC bağlantı noktası kartını taktığınızdan veya ağ kablosunu sistem kartındaki Ethernet konektörü 1'e bağladığınızdan emin olun.
- ⓘ **NOT:** iDRAC IP adresini kurduktan sonra varsayılan kullanıcı adını ve parolayı değiştirdiğinizden emin olun.

iDRAC'de Oturum Açma

iDRAC'de şu şekilde oturum açabilirsiniz:

- iDRAC kullanıcı
- Microsoft Active Directory kullanıcısı
- Basit Dizin Erişimi Protokolü (LDAP) kullanıcısı

Varsayılan kullanıcı adı ve parolası, root ve calvin'dir. Çoklu Oturum Açma veya Akıllı Kart kullanarak da oturum açabilirsiniz.

NOT: iDRAC'de oturum açmak için iDRAC kimlik bilgilerine sahip olmanız gerekir.

iDRAC ve iDRAC lisanslarında oturum açma hakkında daha fazla bilgi için [Dell.com/idracmanuals](https://www.dell.com/support/manuals) adresindeki Tümüleşik Dell Uzak Erişim Denetleyicisi Kullanıcı Kılavuzu'na bakın.

İşletim sistemini yükleme seçenekleri

Sistem işletim sistemi olmadan gönderilmişse aşağıdaki kaynaklardan birini kullanarak desteklenen işletim sistemini yükleyin:

Tablo 18. İşletim sistemini yükleme kaynakları

Kaynaklar	Konum
Dell Sistemleri Yönetim Araçları ve Dokümantasyon ortamları	Dell.com/operatingsystemmanuals
Dell Hayat Döngüsü Denetleyicisi	Dell.com/idracmanuals
Dell OpenManage Dağıtım Araç Seti	Dell.com/openmanagemanuals
Dell sertifikalı VMware ESXi	Dell.com/virtualizationsolutions
Dell PowerEdge sistemlerinde desteklenen işletim sistemleri	Dell.com/ossupport
Dell PowerEdge sistemlerinde desteklenen işletim sistemleri için Kurulum ve Nasıl Yapılır videoları	Dell PowerEdge Sistemleri için Desteklenen İşletim Sistemleri

Ürün yazılımı ve sürücüleri indirme yöntemleri

Aşağıdaki yöntemlerden birini kullanarak ürün yazılımını ve sürücüleri indirebilirsiniz:

Tablo 19. Ürün yazılımı ve sürücüler

Yöntemler	Konum
Dell Destek sitesinden	Dell.com/support/home
Dell Uzaktan Erişim Denetleyicisi Yaşam Döngüsü Denetleyicisi'ni (LC ile iDRAC) kullanarak	Dell.com/idracmanuals
Dell Veri Havuzu Yöneticisi'ni (DRM) kullanarak	Dell.com/openmanagemanuals
Dell OpenManage Essentials'ı (OME) kullanarak	Dell.com/openmanagemanuals
Dell Server Update Yardımcı Programı'nı (SUU) kullanarak	Dell.com/openmanagemanuals
Dell OpenManage Dağıtım Araç Seti'ni (DTK) kullanarak	Dell.com/openmanagemanuals

Sürücülerini ve ürün yazılımını indirme

Dell, en yeni BIOS, sürücüler ve sistem yönetim ürün bilgisini sisteminize indirmenizi ve yüklemenizi önerir.

Önkoşul

Sürücülerini ve ürün yazılımını indirmeden önce web tarayıcısı önbelleğini temizlediğinizden emin olun.

Adımlar

- 1 Dell.com/support/drivers adresine gidin.
- 2 **Sürücüler ve İndirmeler** bölümünde **Servis Etiketini veya Ekspres Servis Kodu** kutusuna sisteminizin Servis Etiketini girin ve ardından **Gönder**'e tıklayın.



NOT: Servis Etiketiniz yoksa sistemin Servis Etiketinizi otomatik olarak algılaması için Ürünümü Algıla öğesini seçin veya Genel destek bölümünde ürününüze gidin.

- 3 **Drivers & Downloads** 'ı (Sürücüler ve Yüklemeler) tıklayın.
Seçiminize uygun sürücüler görüntülenir.
- 4 Sürücülerini bir USB sürücüsüne, CD'ye veya DVD'ye indirin.

İşletim öncesi sistem yönetimi uygulamaları

İşletim sisteminde önyükleme yapmadan bir sistem temel ayarlarını ve özelliklerini sistem ürün yazılımını kullanarak yönetebilirsiniz.

Konular:

- Gezinti tuşları
- Sistem Kurulumu
- Önbellek Yöneticisi hakkında
- Dell Yaşam Döngüsü Denetleyicisi Hakkında
- Önyükleme sırasını değiştirme
- sistem önyükleme modunu seçme
- Bir sistem veya kurulum parolası oluşturma
- sistem korumak adına sistem parolasını kullanma
- sistem ve kurulum parolasını silme veya değiştirme
- Kurulum şifresi etkin durumdayken çalıştırma
- Tümüleşik sistem yönetimi
- iDRAC Ayarları yardımcı programı

Gezinti tuşları

Gezinti tuşları, çalışma öncesi sistem yönetim uygulamalarına erişmenize yardımcı olabilir.

Tablo 20. Gezinti tuşları

Tuş	Açıklama
<Page Up>	Bir önceki ekrana gider.
<Page Down>	Bir sonraki ekrana gider.
Yukarı ok	Bir önceki alana gider.
Aşağı ok	Bir sonraki alana gider.
<Enter>	Seçilen alanda (varsa) bir değer seçmenizi veya alandaki bağlantıyı izlemenizi sağlar.
Boşluk çubuğu	Varsa, bir aşağı açılır listeyi genişletir veya daraltır.
<Tab>	Bir sonraki odaklanılan alana geçer.
	ⓘ NOT: Bu özellik sadece standart grafik tarayıcısı için uygulanabilir.
<Esc>	Ana ekranı görüntüleyene kadar önceki sayfaya gider. Ana ekranda <Esc> tuşuna basmak, Sistem BIOS veya iDRAC Ayarları/ Cihaz Ayarları/ Servis Etiketli Ayarlarından çıkar ve sistem önyüklemesi ile devam eder.
<F1>	Sistem Kurulumu yardım metnini görüntüler.

Sistem Kurulumu

System Setup (Sistem Kurulumu) ekranını kullanarak sistem BIOS ayarlarını, iDRAC ayarlarını, veeihaz ayarlarını yapılandırabilirsiniz.

① **NOT: Varsayılan olarak seçilen alan için yardım metni grafik tarayıcıda görüntülenir. Yardım metnini metin tarayıcısında görmek için F1 tuşuna basın.**

İki yöntemden birini kullanarak sistem kurulumuna erişebilirsiniz:

- Standart grafiksel tarayıcı — Varsayılan olarak etkinleştirilir.
- Metin tarayıcı — Tarayıcı, Konsol Yeniden Yönlendirme kullanılarak etkinleştirilir.

Sistem Kurulumuna Girme

- 1 Sisteminizi açın veya yeniden başlatın.
- 2 Aşağıdaki mesajı görür görmez F2 tuşuna basın:

F2 = System Setup

F2 tuşuna basmadan önce işletim sisteminiz yüklenmeye başlarsa, sistemin önyükleme işlemini bitirmesine izin verin ve sisteminizi yeniden başlatarak tekrar deneyin.

Sistem Kurulumu ayrıntıları

System Setup Main Menu (Sistem ayarları ana menüsü) ekran bilgileri aşağıda açıklandığı gibidir:

Seçenek	Açıklama
System BIOS	BIOS ayarlarını yapılandırmanızı sağlar.
iDRAC Settings	iDRAC ayarlarını yapılandırmanızı sağlar. iDRAC ayarları yardımcı programı UEFI (Birleşik Genişletilebilir Bellek Arabirimi) kullanılarak iDRAC parametrelerinin kurulumunu yapmayı ve bunları yapılandırmayı sağlayan bir arabirimdir. iDRAC ayarları yardımcı programını kullanarak çeşitli iDRAC parametrelerini etkinleştirebilir veya devre dışı bırakabilirsiniz. Bu yardımcı programı kullanma hakkında daha fazla bilgi için bkz. Dell.com/idracmanuals adresindeki <i>Integrated Dell Remote Access Controller User's Guide</i> (Tümleşik Dell Uzaktan Erişim Denetleyicisi Kullanıcı Kılavuzu).
Device Settings	Cihaz ayarlarını yapılandırmanızı sağlar.

Sistem BIOS Ayarları ayrıntıları

System BIOS Settings (Sistem BIOS Ayarları) ekran detayları aşağıda açıklanmaktadır:

Seçenek	Açıklama
Sistem Bilgisi	sistemmodeli adı, BIOS sürümü, Servis Etiketini gibi sistem hakkındaki bilgileri belirtir.
Bellek Ayarları	Yüklü belleğe ilişkin bilgileri ve seçenekleri belirtir.
Processor Settings (İşlemci Ayarları)	Hız, önbellek boyutu gibi işlemciye ilişkin bilgileri ve seçenekleri belirtir.
SATA Ayarları	Tümleşik SATA denetleyicisini ve bağlantı noktalarını etkinleştirme veya devre dışı bırakma seçeneklerini belirtir.

Seenek	Aıklama
Boot Settings (Önyükleme Ayarları)	Önyükleme modunu (BIOS veya UEFI) belirleme seçeneklerini görüntüler. UEFI ve BIOS önyükleme ayarlarını değiřtirmenizi sağlar.
Network Settings (Ağ Ayarları)	Ağ ayarlarını değiřtirmek için seçenekleri belirler.
Tümleřik Aygıtlar	Tümleřik aygıt denetleyicilerini ve baėlantı noktalarını yönetme ve ilgili özellikler ile seçenekleri belirleme seçeneklerini belirtir.
Seri İletişim	Seri baėlantı noktalarını yönetme ve ilgili özelliklerle seçenekleri belirleme seçeneklerini belirtir.
Sistem Profili Ayarları	İřlemci güç yönetimi ayarları, bellek frekansı ve bu gibi öğeleri değiřtirme seçeneklerini belirtir.
Sistem Güvenliėi	sistem parolası, kurulum parolası, Güvenilir Platform Modülü (TPM) güvenliėi gibi sistem güvenlik ayarlarını yapılandırma seçeneklerini belirtir. Ayrıca sistem güç ve NMI düėmelerini de yönetir.
Çeřitli Ayarlar	sistem tarihi, saati ve benzeri öğeleri değiřtirme seçeneklerini belirtir.

Sistem Bilgileri detayları

System Information ekran detayları ařaėıda açıklanmaktadır:

Seenek	Aıklama
Sistem Modeli Adı	sistem modeli adını belirtir.
Sistem BIOS'u Sürümü	sistem yüklü olan BIOS sürümünü belirtir.
Sistem Yönetimi Motor Sürümü	Management Engine ürün yazılımının mevcut sürümünü belirtir.
Sistem Servis Etiketi	sistem Servis Etiketini belirtir.
Sistem Üreticisi	sistem üreticisinin adını belirtir.
Sistem Üreticisi İletişim Bilgileri	sistem üreticisinin iletişim bilgilerini belirtir.
Sistem CPLD Sürümü	sistem karmařık programlanabilir mantık aygıtı (CPLD) ürün yazılımının mevcut sürümünü belirtir.
UEFI Uyumluluk Sürümü	sistem ürün yazılımının UEFI uygunluk düzeyini belirtir.

Bellek Ayarları detayları

Memory Settings ekran detayları ařaėıda açıklanmaktadır:

Seenek	Aıklama
Sistem Bellek Boyutu	sistem bellek boyutunu belirtir.
Sistem Bellek Türü	sistemyüklü olan bellek türünü belirtir.
Sistem bellek hızı	Bellek hızını belirtir.

Seenek	Aıklama
Sistem Bellek Voltajı	Bellek voltajını belirtir.
Video Bellek	Video belleęi miktarını belirtir.
Sistem Bellek Testi	sistem önyüklemesi sırasında bellek testlerinin alıřıp alıřmadıęını belirler. Seenekler Enabled (Etkin) ve Disabled (Devre Dıřı) öęeleridir. Bu seenek varsayılan olarak Etkin 'e ayarlanmıřtır.
Bellek İřletim Modu	Bellek iřletim modunu belirler. Mevcut seenek Optimize Edici Mod 'a basın.

İřlemci Ayarları detayları

Processor Settings (İřlemci Ayarları) ekran ayrıntıları ařaęıda aıklanmıřtır:

Seenek	Aıklama
Mantıksal İřlemci	Etkinleřtirir veya devre dıřı bırakır ve mantıksal iřlemci mantıksal iřlemci sayısı verilmiřtir. Logical Processor (Mantıksal İřlemci) seeneęi Enabled (Etkin) olarak ayarlıdır, BIOS tüm mantıksal iřlemcileri görüntüler. Bu seenek Disabled (Devre Dıřı) olarak ayarlıysa, BIOS yalnızca ekirdek başına bir mantıksal iřlemci görüntüler. Bu seenek varsayılan olarak Etkinleřtirilmiřtir.
GPI Hızı	QuickPath Karřılıklı Baęlantısı veri hızı ayarlarını kontrol etmenizi saęlar.
Sanallařtırma Teknolojisi	Sanallařtırma için saęlanan ek donanım özelliklerini etkinleřtirir veya devre dıřı bırakır. Bu seenek varsayılan olarak Etkinleřtirilmiřtir.
Ardıřık Önbellek Satır Önbelleęe Alıcısı	Sıralı bellek eriřiminden yüksek kullanımını gerektiren uygulamalar için sistem optimize etmenizi saęlar. Bu seenek varsayılan olarak Etkinleřtirilmiřtir. Rastgele bellek eriřiminin yüksek kullanımını gerektiren uygulamalar için bu seeneęi devre dıřı bırakabilirsiniz.
Donanımı ön belleęe alma	USB baęlantı noktalarını etkinleřtirir veya devre dıřı bırakır. Bu seenek varsayılan olarak Etkinleřtirilmiřtir.
DCU Flama Önceden Getirici	Etkinleřtirir veya devre dıřı bırakır Veri Önbellek Birimi (DCU) streamer prefetcher. Bu seenek varsayılan olarak Etkinleřtirilmiřtir.
DCU IP Önceden Getiricisi	Etkinleřtirir veya devre dıřı bırakır Veri Önbellek Birimi (DCU) IP. Bu seenek varsayılan olarak Etkinleřtirilmiřtir.
Configurable TDP (Yapılandırılabilir TDP)	Etkinleřtirir yeniden yapılandırmanız iřlemci Termal Tasarım Gücü (TDP) düzeylerini POST sırasında tabanlı güç ve termal daęıtımı özellięine sahiptir. sistem. TDP doęrular. maksimum ısı soęutma sistem uzaklařtırmak için gereklidir. Bu seenek varsayılan olarak Nominal (Tutarlı) řeklinde ayarlanmıřtır. NOT: Bu seenek yalnızca iřlemcilerin stok tutma birimlerinde (SKU'lar) bulunur.
X2Apic Mode (X2Apic Modu)	Intel X2Apic modunu etkinleřtirir ya da devre dıřı bırakır.
Dell Controlled Turbo	Turbonun devreye girmesini kontrol eder. Bu seeneęi sadece System Profile (Sistem Profili), Performance (Performans) olarak ayarlıyken etkinleřtirin. NOT: Takılan CPU'ların sayısına baęlı olarak, dört adete kadar iřlemci listelemeleri olabilir.
İřlemci Başına ekirdek Sayısı	Her bir iřlemciadaki etkin ekirdek sayısını kontrol eder. Bu seenek varsayılan olarak Etkin 'e ayarlanmıřtır.
İřlemci 64-bit Desteęi	İřlemcilerin 64-bit uzantıları destekleyip desteklemeyeceęini belirtir.
İřlemci ekirdek Hızı	İřlemcinin maksimum ekirdek frekansını belirtir.

Seenek

Aıklama

Processor 1 (1. İşlemci)

Aşğıdaki ayarlar sistem takılı olan her işlemci için görüntülenir.

Seenek

Aıklama

Aile-Model-Sürüm

İşlemcinin Intel tarafından belirlenen aile, model ve sürüm bilgilerini belirtir.

Brand (Marka)

Marka adını belirtir.

Level 2 Cache (Düzey 2 Önbellek)

Toplam L2 önbelleğini belirtir.

Level 3 Cache (Düzey 3 Önbellek)

Toplam L3 önbelleğini belirtir.

Number of Cores (Çekirdek Sayısı)

Her işlemci başına çekirdek sayısını belirtir.

SATA Ayarları detayları

Memory Settings (Bellek Ayarları) ekran detayları aşağıdaki şekilde açıklanmaktadır:

Seenek

Aıklama

Katıştırılmış SATA

Tümleşik SATA seçeneğinin **Off** (Kapalı), **AHCI** ya da **RAID** moduna ayarlanmasını sağlar. Bu seçenek varsayılan olarak **Etkin**'e ayarlanmıştır.

Güvenlik Dondurma Kilidi

POST sırasında Güvenlik Dondurma Kilidi komutunu Tümleşik SATA sürücülerine gönderir. Bu seçenek, sadece için geçerlidir.

Yazma Önbelleği

POST esnasında tümleşik SATA sürücülerini için komutu etkinleştirir veya devre dışı bırakır.

Port A (Bağlantı Noktası A)

AHCI ya da **RAID** modu için BIOS desteği her zaman etkindir.

Seenek

Aıklama

Model

Seilen aygıtın sürücü modelini belirtir.

Sürücü Türü

SATA bağlantı noktasına eklenen sürücünün türünü belirtir.

Kapasite

Belirtir toplam kapasitesi, sabit sürücü. Bu alan için tanımlanmamıştır gibi taşınabilir ortam cihazları optik sürücüler.

Port B (Bağlantı noktası B)

AHCI ya da **RAID** modu için BIOS desteği her zaman etkindir.

Seenek

Aıklama

Model

Seilen aygıtın sürücü modelini belirtir.

Sürücü Türü

SATA bağlantı noktasına eklenen sürücünün türünü belirtir.

Kapasite

Belirtir toplam kapasitesi, sabit sürücü. Bu alan için tanımlanmamıştır gibi taşınabilir ortam cihazları optik sürücüler.

Bağlantı Noktası C

BIOS, **AHCI** ya da **RAID** modları için desteğini her zaman sunar.

Seenek

Aıklama

Model

Seilen aygıtın sürücü modelini belirtir.

Sürücü Türü

SATA bağlantı noktasına eklenen sürücünün türünü belirtir.

Seenek	Aıklama
Seenek	Aıklama
Kapasite	Belirtir toplam kapasitesi, sabit src. Bu alan iin tanımlanmamıřtır gibi tařınabilir ortam cihazları optik srcler.
Baęlantı Noktası D	BIOS, AHCI ya da RAID modları iin desteęini her zaman sunar.
Seenek	Aıklama
Model	Seilen aygıtın src modelini belirtir.
Src Tr	SATA baęlantı noktasına eklenen srcnn trn belirtir.
Kapasite	Belirtir toplam kapasitesi, sabit src. Bu alan iin tanımlanmamıřtır gibi tařınabilir ortam cihazları optik srcler.
Baęlantı Noktası E	BIOS, AHCI ya da RAID modları iin desteęini her zaman sunar.
Seenek	Aıklama
Model	Seilen aygıtın src modelini belirtir.
Src Tr	SATA baęlantı noktasına eklenen srcnn trn belirtir.
Kapasite	Belirtir toplam kapasitesi, sabit src. Bu alan iin tanımlanmamıřtır gibi tařınabilir ortam cihazları optik srcler.
Baęlantı Noktası F	Seilen aygıtın src modelini belirtir. ATA modundaki Embedded SATA settings (Tmleřik SATA ayarları) iin BIOS desteęini etkinleřtirmek zere bu alanı Auto (Otomatik) olarak ayarlayın. Ayarlayın. OFF'a BIOS desteęi. BIOS, AHCI ya da RAID modları iin desteęini her zaman sunar.
Seenek	Aıklama
Model	Seilen aygıtın src modelini belirtir.
Src Tr	SATA baęlantı noktasına eklenen srcnn trn belirtir.
Kapasite	Belirtir toplam kapasitesi, sabit src. Bu alan iin tanımlanmamıřtır gibi tařınabilir ortam cihazları optik srcler.

nykleme Ayarları detayları

Boot Settings (nykleme Ayarları) ekranının detayları ařaęıdaki řekilde aıklanmaktadır:

Seenek	Aıklama
Boot Mode	sistem nykleme modunu ayarlamanızı saęlar.
	<p>⚠ DİKKAT: İřletim sistemi aynı nykleme modunda ykl deęilse nykleme moduna geilmesi sistem nykleme yapmasını engelleyebilir.</p> <p>İřletim sistemi UEFI'yi destekliorsa bu seeneęi UEFI olarak ayarlayabilirsiniz. Bu alanı BIOS'a UEFI dıřı iřletim sistemleri ile uyumluluęu saęlar. Bu seenek varsayılan olarak BIOS řeklinde ayarlanmıřtır.</p> <p>ⓘ NOT: Bu alanı UEFI olarak ayarlamak BIOS Boot Settings (UEFI nykleme Ayarları) mensn devre dıřı bırakır. Bu alanı BIOS olarak ayarlamak, UEFI Boot Settings (UEFI nykleme Ayarları) mensn devre dıřı bırakır.</p>

Seenek	Aıklama
Boot Sequence Retry	Etkinleřtirir veya devre dıřı bırakır nykleme Sırası Yeniden Deneme zellięini. Bu seenek Enabled (Etkin) olarak ayarlanırsa ve sistem nykleme yapamazsa 30 saniye sonra sistem sistem nykleme sırasını yeniden dener. Bu seenek varsayılan olarak Etkinleřtirilmiřtir.
Sabit Disk Yk Devretme	Sabit srcy belirlir. nyklenen olması durumunda, sabit src arızası. Cihazlar seilen Src Sırası Seeneęindeki nykleme Seeneęinde Ayar mens. Bu seenek Devre Dıřı olarak ayarlandığında , yalnızca ilk sabit src liste giriřimde bulunur. Bu seenek Etkin olarak ayarlandığında , tm sabit srcler giriřimde bulunur. seilen sırada Seeneęindeki Src Sırası . Bu seenek iin etkin deęildir. UEFI nykleme Modunda
nykleme Seeneęi Ayarları	nbellek dizilimini ve nbellek cihazlarını yapılandırır.
BIOS nykleme Ayarları	BIOS Boot (BIOS nykleme) seeneklerini etkinleřtirir veya devre dıřı bırakır. NOT: Bu seenek yalnızca nykleme modu BIOS ise etkinleřtirilir.
UEFI nykleme Ayarları	UEFI Boot (BIOS nykleme) seeneklerini etkinleřtirir veya devre dıřı bırakır. nykleme seenekleri, IPv4 PXE ve IPv6 PXE . Bu seenek varsayılan olarak Etkin 'e ayarlanmıřtır. NOT: Bu seenek yalnızca nykleme modu UEFI ise etkinleřtirilir.

Aę Ayarları ekran detayları

Aę Ayarları ekran detayları ařaęıda aıklanmaktadır:

Seenek	Aıklama
PXE Cihazı n(n = 1 - 4)	Aygıtı etkinleřtirir veya devre dıřı bırakır. Etkinleřtirildięinde, aygıt iin bir UEFI nbellek seeneęi yaratılır.
PXE Cihazı n Ayarları(n = 1 - 4)	PXE cihazının yapılandırmasını kontrol etmenizi saęlar.

UEFI iSCSI Ayarları ekran detayları

iSCSI aygıt ayarlarını deęiřtirmek iin iSCSI Ayarları ekranını kullanabilirsiniz. iSCSI Ayarları seeneęi, yalnızca UEFI nykleme modunda kullanılabilir. BIOS, BIOS nykleme modunda aę ayarlarını kontrol etmez. BIOS nykleme modu iin aę denetleyicisinin ROM seeneęi aę ayarlarını ynetir.

UEFI iSCSI Settings (UEFI iSCSI ayarları) ekranını grmek iin **System Setup Main Menu (Sistem Kurulumu Ana Mens) > System BIOS (Sistem BIOS'u) > Network Settings (Aę Ayarları) > UEFI iSCSI Settings (UEFI iSCSI ayarları)** ęesine tıklayın.

UEFI iSCSI Settings (UEFI iSCSI ayarları) ekran detayları ařaęıda aıklanmaktadır:

Seenek	Aıklama
iSCSI Initiator Name (iSCSI Bařlatıcı Adı)	iSCSI bařlatıcı adını belirtir (iqn formatı).
iSCSI Device n (iSCSI Aygıtı n; n = 1 ila 4)	iSCSI aygıtını etkinleřtirir ya da devre dıřı bırakır. Devre dıřı bırakıldığında iSCSI aygıtı iin bir UEFI nykleme seeneęi otomatik olarak oluřturulur.

Tümleşik Aygıt detayları

Integrated Devices ekran detayları aşağıda açıklanmaktadır:

Seçenek	Açıklama
Kullanıcı Erişimli USB Bağlantı Noktaları	USB bağlantı noktalarını etkinleştirir veya devre dışı bırakır. Only Back Ports On 'un (Sadece Arka Bağlantı Noktaları Açık) seçilmesi ön USB bağlantı noktalarını devre dışı bırakır. All Ports Off 'un (Tüm Bağlantı Noktaları Kapalı) seçilmesi tüm USB bağlantı noktalarını devre dışı bırakır. USB klavyesi ve faresi belirli işletim sistemlerinde önbellek süresince çalışır. Önbellek işlemi tamamlandıktan sonra, USB klavyesi ve faresi bağlantı noktaları devre dışı bırakılmışsa çalışmaz. NOT: Only Back Ports On (Sadece Arka Bağlantı Noktaları Açık) ve All Ports Off (Tüm Bağlantı Noktaları Kapalı) seçeneğinin belirlenmesi USB yönetim bağlantı noktasını devre dışı bırakacaktır ve aynı zamanda iDRAC özelliklerine erişimi kısıtlayacaktır.
Dahili USB Bağlantı Noktası	Dahili USB bağlantı noktasını etkinleştirir veya devre dışı bırakır. Bu seçenek varsayılan olarak Etkinleştirilmiştir.
Tümleşik Ağ Kartı 1	Tümleşik ağ kartını etkinleştirir ya da devre dışı bırakır.
Yerleşik NIC1 ve NIC2	NOT: Tümleşik NIC1 ve NIC2 seçenekleri yalnızca Tümleşik Ağ Kartı 1 olmayan sistemler mevcuttur. Etkinleştirir veya devre dışı bırakır Tümleşik NIC1 ve NIC2 seçenekleri. Devre Dışı olarak ayarlandığında , NIC söz konusu olabilir. için tarafından paylaşılan ağ erişimi, tümleşik yönetim denetleyicisi. Tümleşik NIC1 ve NIC2 seçenekleri yalnızca Alt Ağ Kartları (NDC'ler) olmayan sistemler mevcuttur. Tümleşik NIC1 ve NIC2 seçeneği ile karşılıklı olarak özeldir Tümleşik Ağ Kartı 1 seçeneği. Tümleşik NIC1 ve NIC2 seçeneklerini, sistem NIC yönetim yardımcı programlarını kullanarak yapılandırın.
G/Ç Gizli Arama Bekletme Yanıtı	Sayısını seçer döngüleri PCI G/Ç'si ödemelerini durdurma hakkını saklı gizli istekleri CPU, süre vermek tamamlamak için kendi yazma LLC. Bu ayar yardım performansı iyileştirmek iş yükleri hacmi ve gecikme süresi açısından kritik önem taşır.
Katıştırılmış Video Denetleyicisi	Embedded Video Controller 'ı (Tümleşik Video Denetleyicisi) etkinleştirir veya devre dışı bırakır. Bu seçenek varsayılan olarak Etkinleştirilmiştir.
Current State of Embedded Video Controller (Tümleşik Video Denetleyicisinin Geçerli Durumu)	NVMe PCIe SSD'nin geçerli durumunu görüntüler. Current State of Embedded Video Controller (Tümleşik Video Denetleyicisinin Geçerli Durumu) seçeneği salt okunur bir alandır. Tümleşik Video Denetleyicisi sistem tek görüntüleme işleviyse (yani eklenebilir ekran kartı takılmamışsa) Embedded Video Controller (Tümleşik Video Denetleyicisi) ayarı Disabled (Devre Dışı) olsa bile Tümleşik Video Denetleyicisi otomatik şekilde birincil ekran olarak kullanılır.
OS Güvenlik Zamanlayıcısı	sistem yanıt vermediği takdirde bu izleme süreölçeri işletim sisteminizin kurtarılmasına yardımcı olur. Bu seçenek Enabled (Etkin) olarak ayarlandığında, işletim sistemi zamanlayıcıyı başlatır. Bu seçenek varsayılan olarak Disabled (Devre dışı) olarak ayarlandığında zamanlayıcının sistem üzerinde herhangi bir etkisi yoktur.
Memory Mapped I/O above 4 GB (4 GB'nin üzerinde Eşlenmiş Bellek G/Ç'si)	Çok fazla belleğe ihtiyacı olan PCIe aygıtları için desteği etkinleştirir veya devre dışı bırakır. Bu seçenek varsayılan olarak Etkinleştirilmiştir.
Yuva Devre Dışı Bırakma	sistem mevcut PCIe yuvalarını etkinleştirir veya devre dışı bırakır. Yuva devre dışı bırakma özelliği belirli bir yuvaya takılı olan PCIe kartlarının yapılandırmasını kontrol eder. Yuva devre dışı bırakma özelliği yalnızca takılı çevre birimi kartı İşletim Sisteminde önyükleme yapılmasını engelliyorsa veya sistem başlatılırken gecikmeye neden oluyorsa kullanılmalıdır. Yuva devre dışıysa Option ROM ve UEFI sürücüsü de devre dışıdır.

Seri İletişim detayları

Serial Communication ekran detayları aşağıda açıklanmaktadır:

Seçenek	Açıklama
Seri İletişim	<p>Seçer seri iletişim aygıtlarının (Seri Aygıt 1 ve Seri Aygıt 2) BIOS. BIOS konsol yeniden yönlendirmesi de etkinleştirilebilir ve kullanılan yuva adresi belirlenebilir. Bu seçenek varsayılan olarak Etkin'e ayarlanmıştır.</p>
Sei Bağlantı Noktası Adresi	<p>Seri aygıtlar için bağlantı noktası adresini ayarlamayı sağlar. Bu seçenek varsayılan olarak Serial Device 1=COM2, Serial Device 2=COM1 (Seri Aygıt 1=COM2, Seri Aygıt 2=COM1) şeklinde ayarlanmıştır.</p> <p>NOT: Kullanabilirsiniz yalnızca Seri Aygıt 2 LAN Üzerinden Seri (SOL) özelliği. SOL ile konsol yeniden yönlendirmeyi kullanmak için, konsol yeniden yönlendirme ve seri aygıt için aynı bağlantı noktası adresini yapılandırın.</p> <p>NOT: sistem her önyükleme yaptığında BIOS, iDRAC'ta kayıtlı seri MUX ayarını eşitler. Seri MUX ayarı bağımsız olarak değiştirilebilir. iDRAC. BIOS'un varsayılan ayarlarını BIOS kurulum yardımcı programı varsayılan ayarlarına geri döndüremeyebilir seri MUX ayarı Seri Aygıt 1.</p>
Harici Seri Konektör	<p>Bu seçenek, Harici Seri Konektörün Serial Device 1Seri Aygıt 1, Serial Device 2, Seri Aygıt 2 veya Remote Access Device (Uzaktan Erişim Aygıtı) ögesine bağlanmasını sağlar.</p> <p>NOT: Seri Üst LAN (SOL) için yalnızca Seri Aygıt 2 kullanılabilir. SOL ile konsol yeniden yönlendirmeyi kullanmak için, konsol yeniden yönlendirme ve seri aygıt için aynı bağlantı noktası adresini yapılandırın.</p> <p>NOT: sistem her önyükleme yaptığında BIOS, iDRAC'ta kayıtlı seri MUX ayarını eşitler. Seri MUX ayarı bağımsız olarak değiştirilebilir. iDRAC. BIOS'un varsayılan ayarlarını BIOS kurulum yardımcı programı döndüremeyebilir. bu ayarı Seri Aygıt 1.</p>
Hataya Dayanıklı Baud Hızı	<p>Konsol yeniden yönlendirme için hataya dayanıklı baud hızını görüntüler. BIOS baud hızını otomatik olarak belirlemeye çalışır. Bu hataya dayanıklı baud hızı, yalnızca deneme başarısız olduğunda ve değer değiştirilmemesi gerektiğinde kullanılır. Bu seçenek varsayılan olarak Etkin'e ayarlanmıştır.</p>
Uzak Uçbirim Türü	<p>Uzak konsol uçbirim türünü Bu seçenek varsayılan olarak VT 100/VT 220 şeklinde ayarlanmıştır.</p>
Önyüklemeden Sonra Yenide Yönlendirme	<p>İşletim sistemi yüklendiğinde, BIOS konsol yeniden yönlendirmesini etkinleştirmenizi veya devre dışı bırakmanızı sağlar. Bu seçenek varsayılan olarak Etkinleştirilmiştir.</p>

Sistem Profili Ayarları detayları

System Profile Settings (Sistem Profili Ayarları) ekran detayları aşağıda açıklanmaktadır:



Seçenek	Açıklama
System Profile (Sistem Profili)	<p>Sistem profilini ayarlar. System Profile (Sistem Profili) seçeneğini Custom (Özel) dışındaki bir moda ayarlarsanız BIOS geriye kalan seçenekleri otomatik olarak ayarlar. Mod Custom (Özel) olarak ayarlıysa, yalnızca geriye kalan seçenekleri değiştirebilirsiniz. Bu seçenek Performance Per Watt (OS) [Watt Başına Performans (OS)] olarak ayarlanmıştır.</p> <p>NOT: Sistem profili ayar ekranındaki parametrelerin tümü yalnızca System Profile (Sistem Profili) seçeneği Custom (Özel) olarak ayarlandığında kullanılabilir.</p>
CPU Power Management (CPU Güç Yönetimi)	<p>CPU güç yönetimini ayarlar. Bu seçenek varsayılan olarak OS DBPM (İşletim Sistemi DBPM'si) şeklinde ayarlanmıştır.</p>

Seenek	Aıklama
Memory Frequency (Bellek Frekansı)	Belleğın hızını ayarlar. Maximum Performance (Maksimum Performans), Maximum Reliability (Maksimum Güvenilirlik) veya belirli bir hızı seçebilirsiniz.
Turbo Boost	İşlemcinin turbo boost modunda çalışmasını etkinleştirir veya devre dışı bırakır. Bu seçenek varsayılan olarak Etkinleştirilmiştir.
C1E	Boşta olduğunda işlemciyi minimum duruma geçirmeyi etkinleştirir veya devre dışı bırakır. Bu, varsayılan olarak Enabled (Etkin) seçeneğine ayarlanmıştır.
C States (C Durumları)	İşlemciyi kullanılabilir tüm güç durumlarında çalıştırmayı etkinleştirmenizi veya devre dışı bırakmanızı sağlar. Bu, varsayılan olarak Enabled (Etkin) seçeneğine ayarlanmıştır.
Memory Refresh Rate (Bellek Yenileme Hızı)	Bellek yenileme hızını 1x veya 2x'e ayarlar. Bu seçenek varsayılan olarak Etkin 'e ayarlanmıştır.
Uncore Frequency (Çekirdeksiz Frekansı)	Processor Uncore Frequency (İşlemci Çekirdeksiz Frekansı) seçeneğini belirlemenizi sağlar. Dynamic mode (Dinamik mod) işlemcinin çekirdek ve çekirdek olmayan bileşenleri çalışma süresi boyunca optimize etmesini sağlar. Çekirdek olmayan frekansının optimizasyonu gücü kurtarmak veya performansı optimize etmek amacıyla Energy Efficiency Policy ayarlarından etkilenir.
Energy Efficient Policy (Enerji Verimliliği Politikası)	Energy Efficient Policy (Enerji Verimliliği Politikası) seçeneğini belirlemenizi sağlar. CPU, işlemcinin dahili davranışını manipüle etmek için ayarlar kullanır ve daha yüksek performans veya daha iyi güç tasarrufu olup olmayacağını belirler.
Number of Turbo Boot Enabled Cores for Processor 1 (1. İşlemci için Turbo Önbellek Etkinleştirilmiş Çekirdeklerin sayısı)	1. işlemci için turbo boost özellikli çekirdek sayısını kontrol eder. Maksimum sayısı varsayılan olarak etkindir.
Monitor/Mwait (Monitör/Mwait)	Monitör/Mwait talimatlarını. Bu seçenek, varsayılan olarak Custom (Özel) dışında tüm sistem profilleri için Enabled (Etkin) olarak ayarlanmıştır.
	NOT: Bu seçenek yalnızca C States seçeneği Custom (Özel) modda ise devre dışı bırakılabilir.
	NOT: C States, Custom (Özel) modda Etkin olarak ayarlandığında, Monitör/Mwait ayarının değiştirilmesi sistem gücünü veya performansını etkilemez.

System Security (Sistem Güvenliđi) Ayarları detayları

System Security Settings ekran detayları aşağıda açıklanmaktadır:

Seenek	Aıklama
Intel AES-NI	Gelişmiş Şifreleme Standardı Komut kümesini kullanarak şifrelemeyi veya şifrenin çözülmesini gerçekleştirerek uygulamaların hızını artırır ve varsayılan olarak Enabled (Etkin) olarak ayarlıdır. Bu seçenek varsayılan olarak Etkinleştirilmiştir.
System Password (Sistem Parolası)	sistem parolasını ayarlar. Bu seçenek varsayılan olarak Enabled (Etkin) olarak ayarlıdır ve sistem parola atlama parçası takılı değilse salt okunurdur.
Setup Password (Kurulum Parolası)	Kurulum parolasını ayarlar. Parola atlama parçası sistemtakılı değilse bu seçenek salt okunurdur.
Password Status (Parola Durumu)	sistem parolasını kilitler. Bu seçenek varsayılan olarak Unlocked (Kilitli Değil) şeklinde ayarlanmıştır.

Seenek	Aıklama
TPM Security (TPM GvenliĐi)	<p> NOT: TPM mens, sadece TMP modl takılı olduĐunda mevcuttur.</p> <p>Sistemin nykleme modunu ayarlamazınız saĐlar. Varsayılan olarak, TPM Security (TPM GvenliĐi) seeneĐi Off (Kapalı) olarak ayarlıdır. TPM Status (TPM Durumu) TPM Activation (TPM Etkinleřtirme) ve Intel TXT alanlarını, yalnızca TPM Status (TPM Durumu) alanı On with Pre-boot Measurements (nykleme lmleri ile Aık) veya On without Pre-boot Measurements (nykleme lmleri Olmadan Aık) olarak ayarlıysa deĐiřtirebilirsiniz.</p>
TPM Information (TPM Bilgileri)	TPM'nin iřletim durumunu deĐiřtirmenizi saĐlar. Bu seenek varsayılan olarak No Change (DeĐiřiklik Yok) 'e ayarlanmıřtır.
TPM Status (TPM Durumu)	TPM durumunu belirtir.
TPM Command (TPM Komutu)	<p> DİKKAT: TPM sonularının temizlenmesi TPM'deki tm anahtarların kaybolmasına neden olur. TPM anahtarlarının kaybolması iřletim sisteminin nyklenmesine etki edebilir.</p> <p>TPM'nin tm ieriĐini temizler. Varsayılan olarak, TPM Clear (TPM Temizleme) seeneĐi No (Hayır) olarak ayarlıdır.</p>
Intel TXT	Etkinleřtirir veya devre dıřı bırakır. Intel Trusted Execution Technology (TXT) seeneĐini iřaretleyin. Intel TXT 'nin etkinleřtirilmesi iin Sanallařtırma Teknolojisi'nin etkinleřtirilmesi ve nykleme lmleri ile birlikte TPM GvenliĐi'nin Enabled (Etkin) olarak ayarlanması gerekir. Bu seenek varsayılan olarak Etkin 'e ayarlanmıřtır.
Power Button (G DĐmesi)	sistem nndeki g dĐmesini etkinleřtirir veya devre dıřı bırakır. Bu seenek varsayılan olarak Etkinleřtirilmiřtir.
NMI Button (NMI DĐmesi)	sistem nndeki NMI dĐmesini etkinleřtirir veya devre dıřı bırakır. Bu seenek varsayılan olarak Etkin 'e ayarlanmıřtır.
AC Power Recovery (AC G Kurtarma)	sistem AC g geride kazandırıldıktan sonra sistem nasıl tepki vereceĐini ayarlar. Bu seenek varsayılan olarak Last (Son) řeklinde ayarlanmıřtır.
AC Power Recovery Delay (AC G Kurtarma Gecikmesi)	AC g sistem geride kazandırıldıĐında sistem aılıřı iin gecikme sresini ayarlar. Bu seenek varsayılan olarak Etkin 'e ayarlanmıřtır.
User Defined Delay (Kullanıcı Tanımlı Gecikme) (60 ila 240 saniye)	AC Power Recovery Delay (AC G Kurtarma Gecikmesi) iin User Defined (Kullanıcı Tanımlı) seeneĐi seildiĐinde User Defined Delay (Kullanıcı Tanımlı Gecikme) seeneĐini ayarlar.
UEFI Variable Access (UEFI DeĐiřkenine Eriřim)	UEFI deĐiřkenlerini gvenlik altına almanın eřitli derecelerini saĐlar. Standarda (varsayılan) ayarlı olduĐunda UEFI deĐiřkenleri her bir UEFI spesifikasyonu iin iřletim Sisteminde eriřilebilirdir. Controlled (Kontroll) olarak ayarlandıĐında seilen UEFI deĐiřkenleri ortamda korunur ve yeni UEFI nbellek giriřleri mevcut nbellek sırasının sonunda olmaya zorlanır.
Secure Boot Policy (Gvenli nbellek Politikası)	Gvenli nbellek politikası Standard (Standart) olarak ayarlandıĐında BIOS, nbellek ncesi grntleri doĐrulamak iin sistem reticisinin anahtarını ve sertifikalarını kullanır. Gvenli nbellek Politikası Custom (zel)'e ayarlı olduĐunda, BIOS kullanıcı tarafından belirlenen anahtar ve sertifikaları kullanır. Gvenli nbellek politikası varsayılanda Standard (Standart)'tır.
Secure Boot Policy Summary (Gvenli nbellek Politikası zeti)	Resimlerin kimlik doĐrulaması iin gvenli nyklemenin kullandıĐı sertifika ve saĐlamaların listesini belirtir.

Gvenli nykleme zel Politikası Ayarlar ekranı detayları

Secure Boot Custom Policy Settings (Gvenli nbellek zel Politikası Ayarları) sadece **Secure Boot Policy** (Gvenli nbellek Politikası) **Custom** (zel) olarak ayarlıysa grntlenir.

Secure Boot Custom Policy Settings (Güvenli Önbellek Özel Politikası Ayarları) ekranını görüntülemek için **System Setup Main Menu (Sistem Kurulumu Ana Menü)** > **System BIOS (Sistem BIOS'u)** > **System Security (Sistem Güvenliği)** > **Secure Boot Custom Policy Settings (Güvenli Önbellek Özel Politikası Ayarları)** öğelerine tıklayın.

Secure Boot Custom Policy Settings (Güvenli Önbellek Özel Politikası Ayarları) ekranı detayları aşağıda açıklanmaktadır:

Seçenek	Açıklama
Platform Key (Platform Anahtarı)	Platform anahtarını (PK) içe aktarır, dışa aktarır, siler veya geri yükler.
Key Exchange Key Database (Anahtar Değişimi Anahtar Veritabanı)	Key Exchange Key (KEK) Database (Anahtar Değişim Anahtar Veritabanı)'nda, girişleri içe aktarmanızı, dışa aktarmanızı, silmenizi veya geri yüklemenizi sağlar.
Authorized Signature Database (Yetkili İmza Veritabanı)	Authorized Signature Database-Yetkili İmza Veritabanında (db), girişleri içe aktarır, dışa aktarır, siler veya geri yükler.
Forbidden Signature Database (Yasaklı İmza Veritabanı)	Forbidden Signature Database-Yasaklı İmza Veritabanında (dbx), girişleri içe aktarır, dışa aktarır, siler veya geri yükler.

Çeşitli Ayarlar ayrıntıları

Miscellaneous Settings ekran detayları aşağıda açıklanmaktadır:

Seçenek	Açıklama
System Time	sistem saati ayarlamanızı sağlar.
System Date	sistem tarihi ayarlamanızı sağlar.
Asset Tag	Varlık etiketini belirtir ve güvenlik ve izleme amacıyla değiştirmenize olanak tanır.
Keyboard NumLock	sistem NumLock etkinken veya devre dışıyken önyükleme yapacağını ayarlamanızı sağlar. Bu seçenek varsayılan olarak Etkin 'e ayarlanmıştır. NOT: Bu alan 84 tuşlu klavyeler için geçerli değildir.
F1/F2 Prompt on Error	Hata durumunda F1/F2 istemini etkinleştirir veya devre dışı bırakır. Bu seçenek varsayılan olarak Etkinleştirilmiştir. F1/F2 istemi, klavye hatalarını da içerir.
Load Legacy Video Option ROM	Sistem BIOS'unun video denetleyicisinden eski video (INT 10H) seçenek ROM'unu yükleyip yüklemeyeceğini belirlemenizi sağlar. İşletim sisteminde Enabled 'i (Etkin) seçerseniz UEFI video çıkış standartları desteklenmez. Bu alan yalnızca UEFI önyükleme modu için kullanılabilir. UEFI Secure Boot (UEFI Güvenli Önyükleme) modu etkinse seçeneği Enabled (Etkin) olarak ayarlayamazsınız.
In-System Characterization (Sistem İçi Karakterizasyonu)	In-System Characterization (Sistem İçi Karakterizasyon) öğesini etkinleştirir veya devre dışı bırakır. Bu seçenek varsayılan olarak Etkin 'e ayarlanmıştır. Diğer iki seçenek Enabled (Etkin) ve Enabled - No Reboot (Etkin - Önyükleme Yok) şeklindedir. NOT: Sistem içi Karakterizasyonu gelecek BIOS serbest bırakmalarında değişime uğrayacaktır. Etkinleştirildiğinde sistem güç ve performansını optimize etmek için sistem yapılandırmasında ilgili değişiklikleri tespit ettikten sonra POST Sırasında Sistem Karakterizasyonu (ISC) yürütülür. ISC'nin yürütülmesi yaklaşık 20 saniye sürer ve ISC sonuçlarının uygulanması için sistem sıfırlanması gerekir. Enabled - No Reboot (Etkin - Önyükleme Yok) seçeneği ISC'yi yürütür ve sistem bir sonraki sıfırlanmasına kadar ISC sonuçlarını uygulamadan devam eder. Enabled

Seenek

Aıklama

(Etkin) seeneęi ISC'yi yrtr ve ISC sonularının uygulanabilmesi iin hemen sistem yeniden bařlatır. Zorunlu sistem sıfırlaması nedeniyle sistem hazır olması daha uzun srer. Devre dıřı bırakıldıęında ISC yrtlmez.

nbellek Yneticisi hakkında

n bellek yneticisi nbellek seeneklerini eklemenizi, silmenizi ve deęiřtirmenizi saęlar. Aynı zamanda Sistem Kurulumuna ve nbellek seeneklerine sistemi yeniden bařlatmadan eriřebilirsiniz.

nykleme Yneticisini Grntleme

nykleme Yneticisi'ne girmek iin:

- 1 sistem aın veya yeniden bařlatın.
- 2 Ařaęıdaki mesajı grdęnzde F11 tuřuna basın:

F11 = Boot Manager

F11 tuřuna basmadan nce iřletim sisteminiz yklenmeye bařlarsa, sistem nykleme iřlemine bitirmesine izin verin ve sistem yeniden bařlatarak tekrar deneyin.

nykleme Yneticisi ana mens

Men oęesi

Aıklama

Continue Normal Boot (Normal nyklemeye Devam Et)

sistem, nykleme sırasında ilk oęeden bařlayarak aygıtlara nykleme yapmayı dener. nykleme denemesi bařarısız olursa sistem, nykleme bařarılı oluncaya dek veya bařka nykleme seeneęi bulunamayana kadar bir sonraki oęe ile devam eder.

Tek Kararlı nykleme Mens

nykleme alacaęınız bir zamanlı nykleme aygıtını seebileceęiniz nykleme mensne eriřmenize olanak tanır.

Launch System Setup (Sistem Kurulumunu Bařlat)

Sistem Kurulumuna eriřiminizi saęlar.

Launch Lifecycle controller (Yařam Dngs denetleyicisini bařlat)

nykleme Yneticisinden ıkar ve Dell Yařam Dngs Denetleyicisi programını alıřtırır.

System Utilities (Sistem Yardımcı Programları)

Sistem Tanılama ve UEFI shell gibi Sistem Yardımcı Programları mensn bařlatmanıza olanak tanır.

Dell Yařam Dngs Denetleyicisi Hakkında

Dell Yařam Dngs Denetleyicisi, BIOS ve donanım ayarlarını yapılandırmak, bir iřletim sistemini konuřlandırmak, srcleri gncelleřtirmek, RAID ayarlarını deęiřtirmek ve donanım profillerini kaydetmek gibi iřlemleri yapmanızı mmkn kılar. Dell Yařam Dngs Denetleyicisi ile ilgili daha fazla bilgi iin, Dell.com/idracmanuals adresindeki dokmanlara bakın.

Önyükleme sırasını değiştirme

Bu görev ile ilgili

USB anahtarı veya optik sürücüden önyükleme yapmak istiyorsanız, önyükleme sırasını değiştirmeniz gerekebilir. **Boot Mode (Önyükleme Modu)** için şunu seçerseniz aşağıda verilen talimatlar değişebilir: **BIOS**.

Adımlar

- 1 **System Setup Main Menu (Sistem Kurulumu Ana Menüsü)** ekranında şu öğelere tıklayın: **System BIOS (Sistem BIOS'u) > Boot Settings (Önyükleme Ayarları)**.
- 2 Şu öğelere tıklayın: **Boot Option Settings (Önyükleme Seçeneği Ayarları) > Boot Sequence (Önyükleme Sırası)**.
- 3 Önyükleme aygıtını seçmek için ok tuşlarını kullanın ve aygıtı aşağı veya yukarı hareket ettirmek için artı (+) ve eksi (-) tuşlarını kullanın.
- 4 Ayarları kaydedip çıkmak için **Exit (Çıkış)** ve **Yes (Evet)** öğelerine tıklayın.

sistem önyükleme modunu seçme

Sistem Kurulumu, işletim sisteminizi kurmanız için aşağıdaki önyükleme modlarından birisini belirlemenize olanak sağlar:

- BIOS önyükleme modu (varsayılan), BIOS düzeyindeki standart önyükleme arabirimidir.
- Unified Extensible Firmware Interface (UEFI) (varsayılan) önyükleme modu, gelişmiş bir 64 bitlik önyükleme arabirimidir. sistem UEFI moduna önyükleme yapmak için yapılandırdıysanız sistem BIOS'unun yerini alır.

- 1 **System Setup Main Menu**'den (Sistem Kurulum Ana Menüsü) **Boot Settings (Önyükleme Ayarları)** öğesine tıklayın ve **Boot Mode (Önyükleme Modu)** seçeneğini belirleyin.
- 2 sistem önyüklenmesini istediğiniz önyükleme modunu seçin.

⚠ DİKKAT: İşletim sistemi aynı önyükleme modunda yüklü değilse önyükleme moduna geçilmesi sistem önyükleme yapmasını engelleyebilir.

- 3 sistem belirlediğiniz önyükleme modunda başlatıldıktan sonra işletim sisteminizi bu moddan yükleyin.

NOT:

- İşletim sistemlerinin, UEFI önyükleme modundan yüklenebilmesi için UEFI uyumlu olmalıdır. DOS ve 32-bit işletim sistemleri UEFI'yi desteklemez ve yalnızca BIOS önyükleme modundan yüklenebilir.
- Desteklenen işletim sistemlerine ilişkin en son bilgiler için Dell.com/ossupport sayfasına gidin.

Bir sistem veya kurulum parolası oluşturma

Önkosullar

Parola atlama parçası ayarının etkin olduğundan emin olun. Parola atlama parçası, sistem parolası ve kurulum parolası özelliklerini etkinleştirir ya da devre dışı bırakır. Parola atlama parçası ayarlarıyla ilgili daha fazla bilgi için bkz. [Sistem Kartı Anahtar Ayarları](#)

Parola durumu kilidinin, **System Security Settings** (Sistem Güvenlik Ayarları) ekranında açık olduğundan emin olun. Daha fazla bilgi için, bkz. [System Security \(Sistem Güvenliği\) Ayarları detayları](#)

NOT: Parola atlama teli ayarı devre dışıysa, mevcut sistem parolası ve kurulum parolası silinir ve sistemi açmak için sistem parolasını girmeniz gerekmez.

Adımlar

- 1 Sistem Kurulumu'na girmek için, gücü açtıktan veya sistemi yeniden başlattıktan hemen sonra F2 tuşuna basın.
- 2 **System Setup Main Menu** (Sistem Kurulumu Ana Menüsü) ekranında, **System BIOS (Sistem BIOS'u) > System Security (Sistem Güvenliği)** öğelerine tıklayın.
- 3 **System Security** (Sistem Güvenliği) ekranında, **Password Status** (Parola Durumunun) **Unlocked** (Kilitli Değil) olduğunu doğrulayın.
- 4 **System Password** (Sistem Parolası) alanına sistem parolasını girin ve Enter ya da Tab tuşuna basın.
Sistem parolasını atamak için şu yönergeleri kullanın:

- Bir parola en çok 32 karaktere sahip olabilir.
- Parola 0 ila 9 arasındaki sayıları içerebilir.
- Yalnızca şu özel karakterlere izin verilir: boşluk, ("), (+), (.), (-), (.), (/), (:), ([), (\), (]), (').

Bir mesaj sistem şifresini yeniden girmenizi ister.

- 5 Sistem parolasını tekrar girin ve ardından **OK** (Tamam)'ı tıklayın.
- 6 **Setup Password** (Kurulum Parolası) alanına sistem parolasını girin ve Enter ya da Tab tuşuna basın. Bir mesaj, kurulum şifresini yeniden girmenizi ister.
- 7 Kurulum parolasını tekrar girin ve ardından **OK** (Tamam) öğesine tıklayın.
- 8 **System BIOS (Sistem BIOS)**'u ekranına geri dönmek için Esc tuşuna basın. Tekrar Esc tuşuna basın. Çıkan bir ileti değişiklikleri kaydetmenizi sağlayacaktır.

NOT: Şifre koruması sistem önyükleme yapmadan çalışmayacaktır.

sistem korumak adına sistem parolasını kullanma

Bu görev ile ilgili

Bir kurulum parolası atadıysanız sistem, kurulum parolanızı alternatif sistem parolası olarak kabul eder.

Adımlar

- 1 sistem açın veya yeniden başlatın.
- 2 sistem parolasını girin ve Enter tuşuna basın.

Sonraki adım

Password Status (Parola Durumu) **Locked** (Kilitli) durumuna ayarlanmışken önyükleme sırasında sistem parolasını girin ve Enter tuşuna basın.

NOT: Yanlış sistem parolası girildiğinde, sistem bir ileti görüntüler ve parolayı yeniden girmenizi ister. Doğru parolayı girmek için üç hakkınız vardır. Üçüncü başarısız girişimden sonra, sistem bir hata iletisi görüntüler sistem çalışmayı durdurduğunu ve kapatılması gerektiğini belirtir. Hata iletisi, sistem kapatıp yeniden başlattıktan sonra bile, doğru parola girilene kadar görüntülenir.

sistem ve kurulum parolasını silme veya değiştirme

Önkoşul

NOT: Password Status'u (Parola Durumu) Locked (Kilitli) olarak ayarlanmışsa mevcut sistem veya kurulum parolasını silemezsiniz veya değiştiremezsiniz.

Adımlar

- 1 System Setup'a (Sistem Kurulumu) girmek için gücü açtıktan veya sistem yeniden başlattıktan hemen sonra F2 tuşuna basın.
- 2 **System Setup Main Menu (Sistem Kurulumu Ana Menüsü)** ekranında, **System BIOS (Sistem BIOS) > System Security (Sistem Güvenliği)** öğelerini tıklayın.
- 3 **System Security** (Sistem Güvenliği) ekranında **Password Status**'un (Parola Durumu) **Unlocked** (Kilitli Değil) olduğunu doğrulayın.
- 4 **System Password** (Sistem Parolası) alanında, mevcut sistem parolasını değiştirin veya silin ve ardından Enter veya Tab tuşuna basın.
- 5 **Setup Password (Kurulum Parolası)** alanında, mevcut kurulum parolasını değiştirin veya silin ve ardından Enter veya Tab tuşuna basın. sistem ve kurulum parolasını değiştirirseniz bir ileti, yeni parolayı tekrar girmenizi ister. sistem ve kurulum parolasını silerseniz bir ileti, silme işlemi onaylamanızı ister.
- 6 **System BIOS (Sistem BIOS)**'u ekranına geri dönmek için Esc tuşuna basın. Esc tuşuna tekrar bastığınızda değişiklikleri kaydetmek isteyip istemediğinizi soran bir mesaj görüntülenir.

Kurulum şifresi etkin durumdayken çalıştırma

Setup Password (Kurulum Parolası) **Enabled** (Etkin) durumda ise sistem kurulum seçeneklerini değiştirmeden önce doğru kurulum parolasını girmeniz gerekir.

Üç denemede şifreyi doğru girmezseniz sistem şu mesajı görüntüler:

Invalid Password! Number of unsuccessful password attempts: <x> System Halted! Must power down.

sistem kapatıp yeniden başlattıktan sonra bile doğru parola girilene kadar hata mesajı görüntülenir. Aşağıdaki seçenekler özel durumlardır:

- **System Password** (Sistem Parolası) **Enabled** (Etkin) değilse ve **Password Status** (Parola Durumu) seçeneğiyle kilitlemediyse bir sistem parolası belirleyebilirsiniz. Daha fazla bilgi için Sistem Güvenlik Ayarları ekranı bölümüne bakın.
- Var olan sistem parolasını devre dışı bırakamaz ya da değiştiremezsiniz.

NOT: sistem parolasını yetkisiz değişikliklere karşı korumak için parola durumu seçeneğiyle birlikte kurulum parolası seçeneğini kullanabilirsiniz.

Tümleşik sistem yönetimi

Dell Lifecycle Controller sistem yaşam döngüsü boyunca gelişmiş tümleşik sistem yönetimi sağlar. Dell Lifecycle Controller önyükleme sırasında başlatılabilir ve işletim sisteminden bağımsız olarak çalışabilir.

NOT: Mevcut platform yapılandırmaları, Yaşam Döngüsü Denetleyicisi tarafından sağlanan tüm özellikleri desteklemeyebilir.

Yaşam Döngüsü Denetleyicisi'nin kurulumu, donanım ve ürün yazılımı yapılandırması ve işletim sisteminin dağıtımı hakkında daha fazla bilgi için Dell.com/idracmanuals adresindeki Dell Yaşam Döngüsü Denetleyicisi belgelerine bakın.

iDRAC Ayarları yardımcı programı

iDRAC ayarları yardımcı programı, UEFI kullanılarak iDRAC parametrelerinin kurulumunu yapmak ve yapılandırmak için bir arabirimdir. iDRAC ayarları yardımcı programını kullanarak çeşitli iDRAC parametrelerini etkinleştirebilir veya devre dışı bırakabilirsiniz.

NOT: iDRAC Ayarları yardımcı programının bazı özelliklerine erişim için iDRAC Kurumsal Lisans yükseltmesi gerekir.

iDRAC'ı kullanma hakkında daha fazla bilgi için bkz. Dell.com/idracmanuals adresindeki *Dell Tümleşik Dell Uzaktan Erişim Denetleyicisi Kullanıcı Kılavuzu*.

iDRAC Ayarları yardımcı programına girme

- 1 Yönetilen sistem açın veya yeniden başlatın.
- 2 Açılışta otomatik sinama (POST) sırasında F2 tuşuna basın.
- 3 **System Setup Main Menu** (Sistem Kurulumu Ana Menüsü) sayfasında, **iDRAC Settings** (iDRAC Ayarları) ögesine tıklayın. **iDRAC Ayarları** ekranı görüntülenir.

Isıl ayarları değiştirme

iDRAC ayarları yardımcı programı sistem için termal kontrol ayarlarını seçmenize ve özelleştirmenize olanak tanır.

- 1 **iDRAC Settings (iDRAC Ayarları) > Thermal (Termal)** ögesine tıklayın.
- 2 **SYSTEM THERMAL PROFILE (SİSTEM TERMAL PROFİLİ) > Thermal Profile (Termal Profil)** altında aşağıdaki seçeneklerden birini belirleyin:

- Varsayılan Termal Profili Ayarları
 - Maksimum Performans (Optimize Edilmiş Performans)
 - Minimum Güç (Watt başına performans için optimize edilmiş)
- 3 **USER COOLING OPTIONS** (KULLANICI SOĞUTMA SEÇENEKLERİ) altında **Fan Speed Offset** (Fan Hızı Dengelemesi), **Minimum Fan Speed** (Minimum Fan Hızı) ve **Custom Minimum Fan Speed** (Özel Minimum Fan Hızı) seçeneklerini ayarlayın.
- 4 **Back (Geri) > Finish (Son) > Yes (Evet)** seçeneğine tıklayın.

Sistem bileşenlerini takma ve çıkarma

Güvenlik talimatları

- ⚠ **UYARI:** sistem kaldırmamız gerektiğinde, başkalarından yardım isteyin. Yaralanmadan kaçınmak için sistem tek başınıza kaldırmaya çalışmayın.
- ⚠ **UYARI:** sistem açıkken sistem kapağının açılması veya çıkarılması elektrik çarpması riski oluşturabilir.
- ⚠ **DİKKAT:** sistem kapağı olmadığında beş dakikadan uzun süreyle çalıştırmayın.
- ⚠ **DİKKAT:** Pek çok tamir işlemi yalnızca sertifikalı servis teknisyeni tarafından gerçekleştirilmelidir. Sorun giderme işlemlerini ve basit tamirleri sadece ürün belgenizde belirtildiği gibi veya destek ekibinin çevrimiçi olarak ya da telefonla belirttiği gibi gerçekleştirmelisiniz. Dell'den yetkili olmayan kişilerden alınan servisten kaynaklanan hasarlar garanti kapsamında değildir. Ürününüz ile birlikte gelen güvenlik talimatlarını okuyun ve uygulayın.
- ⓘ **NOT:** sistem içindeki bileşenler üzerinde çalışırken her zaman statik önleyici bir altlık ve statik önleyici kayış kullanmanız önerilir.
- ⓘ **NOT:** Doğru çalışma ve soğutmayı sağlamak için sistem tüm yuvalar ve sistem fanları ya bir bileşen ya da bir kapak ile her zaman dolu tutulmalıdır.

Sisteminizin içinde çalışmaya başlamadan önce

- 1 Güvenlik talimatları bölümünü okuduğunuzdan emin olun.
- 2 Herhangi bir bağlı çevre birimi dahil sistemi kapatın.
- 3 Sistemin elektrik prizi ve çevre birimleri bağlantılarını çıkarın.
- 4 Mümkünse, sistemi raftan çıkarın. Daha fazla bilgi için, Dell.com/poweredge manuals adresinden *Raf Kurulum* servis altlığına bakın.
- 5 Takılıysa, ön çerçeveyi çıkarın.
- 6 Sistem kapağını çıkarın.

İlgili Bağlantılar

- [İsteğe bağlı ön çerçeveyi çıkarma](#)
- [Sistem Kapağını Çıkarma](#)

sistem içinde çalıştıktan sonra

Önkoşul

Güvenlik talimatları bölümünde listelenen güvenlik yönergelerini uygulayın.

Adımlar

- 1 sistem takın.
- 2 Varsa sistem rafa takın.
Daha fazla bilgi için bkz. *Raf Kurulumu* yerleşimi, Dell.com/poweredge manuals.
- 3 Çıkarılmışsa, ön çerçeveyi takın.
- 4 Çevre birimlerine yeniden bağlanın ve sistem elektrik prizine bağlayın.
- 5 Bağlı tüm çevre birimleri dahil sistem açın.

İlgili Bağlantılar

[İsteğe bağlı ön çerçeveyi takma](#)

[Sistem kapağını takma](#)

Önerilen araçlar

Çıkarma ve takma prosedürlerini gerçekleştirmek için aşağıdaki araçlara ihtiyacınız olacaktır:

- Sistem kilitleme anahtarı
- Phillips 2 numaralı yıldız tornavida
- Bileklik
- Plastik çubuk

Ön çerçeve (isteğe bağlı)

Ön çerçeve sistem ön tarafına takılıdır ve sabit sürücüyü çıkarırken veya sıfırlama ya da güç düğmesine basıldığında kazaları önler. Ön çerçeve aynı zamanda ekstra güvenlik için kilitlenebilir.

İsteğe bağlı ön çerçeveyi takma

Önkoşul

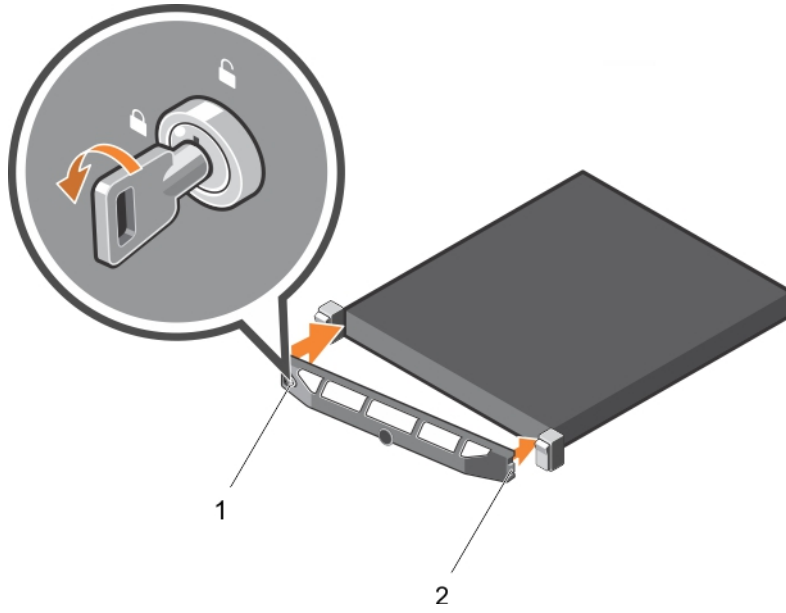
Güvenlik talimatları bölümünde listelenen güvenlik yönergelerini uygulayın.

Adımlar

- 1 Çerçeve anahtarının yerini belirleyin ve çıkarın.

NOT: Çerçeve anahtarı çerçevenin arkasına takılmıştır.

- 2 Çerçevenin sağ kenarını kasaya kancayla tutturun.
- 3 Çerçevenin serbest kenarını sisteme takın.
- 4 Anahtarı kullanarak çerçeveyi kilitleyin.



Rakam 12. İsteğe bağlı ön çerçeveyi takma

1 kilit

2 ön çerçeve

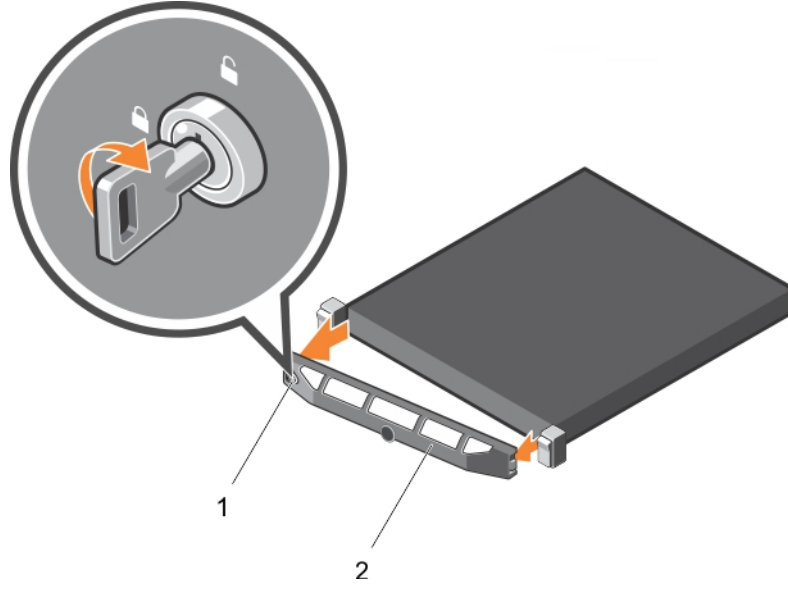
İsteğe bağlı ön çerçeveyi çıkarma

Önkoşul

Güvenlik talimatları bölümünde listelenen güvenlik yönergelerini uygulayın.

Adımlar

- 1 Çerçevenin sol ucundaki kilidi açın.
- 2 Kilidin yanındaki serbest bırakma mandalını kaldırın.
- 3 Çerçevenin sol kenarını ön panelden dışarıya doğru döndürün.
- 4 Çerçevenin sağ ucundaki kancayı çıkartın ve çerçeveyi sistemden çıkarın.



Rakam 13. İsteğe bağlı ön çerçeveyi çıkarma

1 çerçeve kilidi

2 ön çerçeve

Sistem kapağı

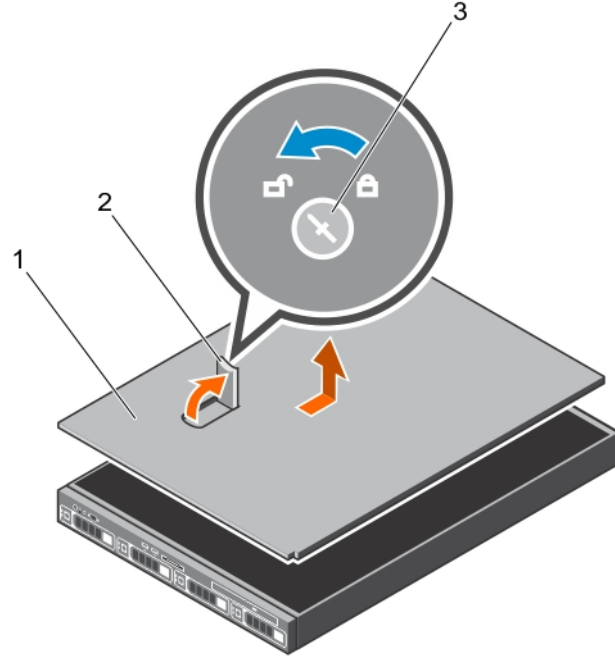
Sistem Kapağını Çıkarma

Önkoşullar

- 1 [Güvenlik talimatları](#) ögesini takip ettiğinizden emin olun.
- 2 Herhangi bir bağlı çevre birimi dahil sistemi kapatın.
- 3 Sistemin elektrik prizi ve çevre birimleri bağlantılarını ayırın.
- 4 Takılıysa ön çerçeveyi çıkarın.

Adımlar

- 1 Mandal serbest bırakma kilidini açık konumuna getirin.
- 2 Mandalı kaldırın ve mandalı sistemin arkasına doğru çevirin.
Sistem kapağı arkaya doğru kayarak sistem kapağı üzerindeki tırnakları kasadaki yuvalarından ayırır.
- 3 Kapağı her iki yanından tutun ve sistemden kaldırarak uzaklaştırın.



Rakam 14. Sistem Kapağını Çıkarma

- 1 mandal serbest bırakma kilidi
- 2 mandal
- 3 sistem kapağı

Sonraki adım

Sistem kapağını takın.

İlgili Bağlantılar

[İsteğe bağlı ön çerçeveyi çıkarma](#)

[Sistem kapağını takma](#)

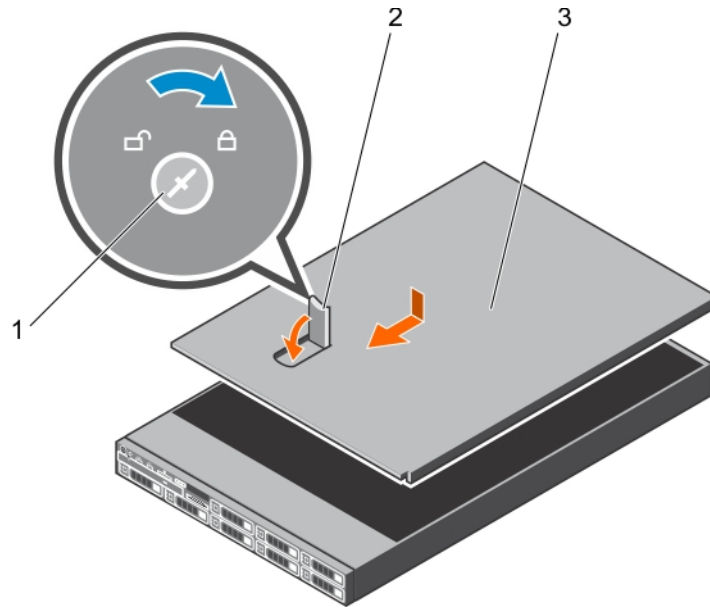
Sistem kapağını takma

Önkoşullar

- 1 Güvenlik talimatları bölümünde listelenen güvenlik yönergelerini uygulayın.
- 2 Sisteminizin içinde çalışmadan Önce bölümünde listelenen prosedürü takip edin.
- 3 Tüm dahili kabloların bağlı olduğundan ve doğru konumlandırıldığından ve bilgisayarın içinde hiçbir aletin ya da artık parçanın kalmadığından emin olun.

Adımlar

- 1 Sistem kapağının yuvalarını kasa üzerindeki tırnaklarla hizalayın.
- 2 Sistem kapağı mandalına bastırın.
Sistem kapağı öne doğru kayar ve sistem kapağındaki tırnaklar ile kasadaki yuvalar birleşir. Sistem kapağı mandalı, sistem kapağı kasadaki tırnaklarla tamamen birleştğinde yerine oturur.
- 3 Mandal serbest bırakma kilidini kilitleme konumuna doğru saat yönünde çevirin.



Rakam 15. Sistem kapađını takma

- | | | | |
|---|-------------------------------|---|--------|
| 1 | mandal serbest bırakma kilidi | 2 | mandal |
| 3 | sistem kapađı | | |

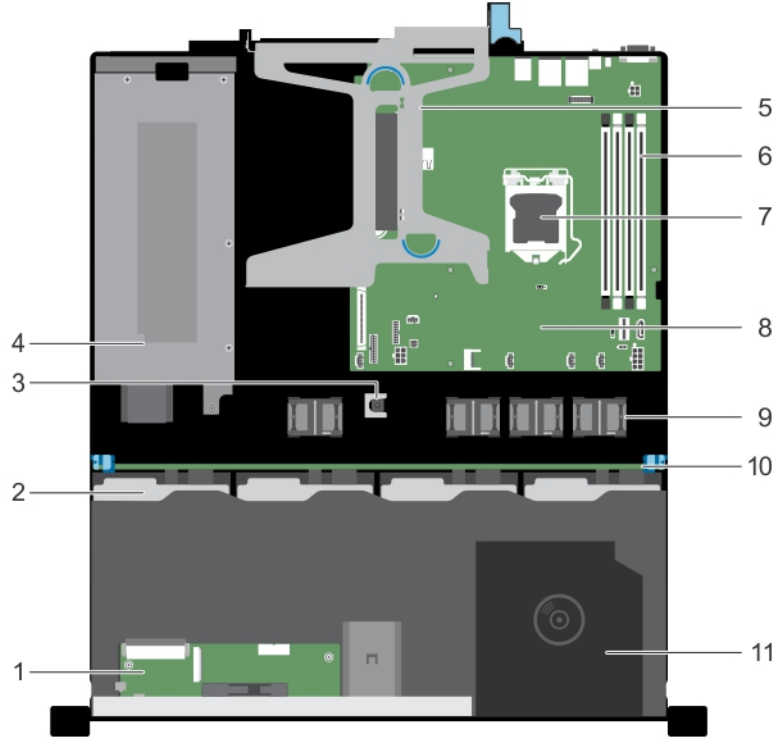
Sonraki Adımlar

- 1 Çıkarılmışsa, ön çerçeveyi takın.
- 2 Çevre birimlerine yeniden bağlanın ve sistemi elektrik prizine bağlayın.
- 3 Takılı çevre birimleri de dahil sistemi açın.
- 4 Sisteminizin içinde çalıştıktan Sonra bölümünde listelenen prosedürü takip edin.

İlgili Bağlantılar

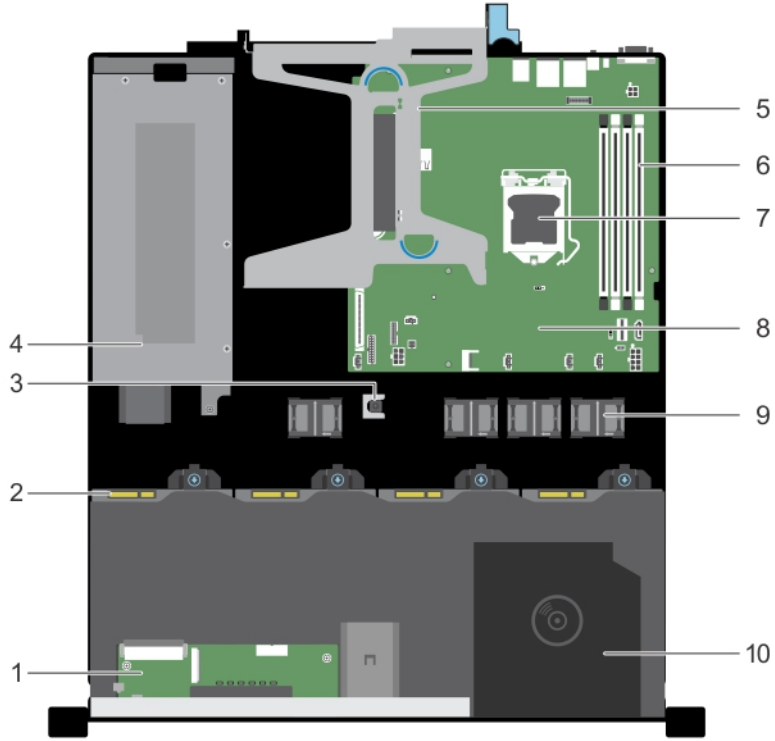
[İsteđe bađlı ön çerçeveyi takma](#)

Sistemin İçi



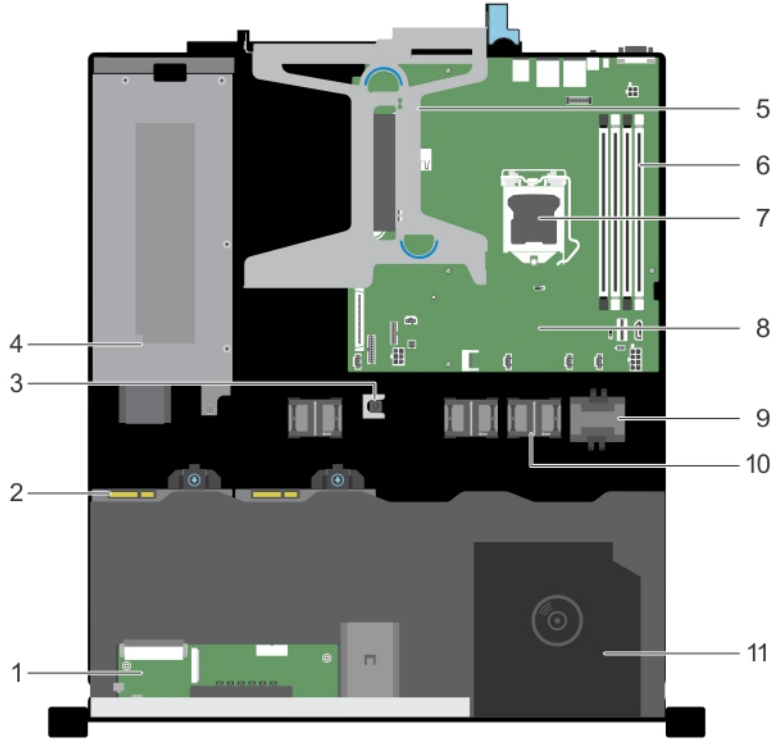
Rakam 16. Sistem içinde-dört adet 3,5 inç veya 2,5 inç çalışırken değiştirilebilir sabit sürücü sistemi

- | | | | |
|----|-------------------------------|----|--|
| 1 | kontrol paneli modülü | 2 | çalışırken değiştirilebilir sabit sürücü (4) |
| 3 | izinsiz giriş önleme anahtarı | 4 | güç kaynağı birimi |
| 5 | genişletme kartı yükselticisi | 6 | bellek modülü (A1, A2, A3, A4) |
| 7 | işlemci | 8 | sistem kartı |
| 9 | soğutma fanı (4) | 10 | sabit sürücü arka paneli |
| 11 | optik sürücü | | |



Rakam 17. Sistem içinde-dört adet 3,5 inç kablolu sabit sürücü sistemi

- | | | | |
|---|-------------------------------|----|--------------------------------|
| 1 | kontrol paneli modülü | 2 | kablolu sabit sürücü |
| 3 | izinsiz giriş önleme anahtarı | 4 | güç kaynağı birimi |
| 5 | genişletme kartı yükselticisi | 6 | bellek modülü (A1, A2, A3, A4) |
| 7 | işlemci | 8 | sistem kartı |
| 9 | soğutma fanı (4) | 10 | optik sürücü |



Rakam 18. Sistem içinde-iki adet 3,5 inç kablolu sabit sürücü sistemi

- | | | | |
|----|-------------------------------|----|--------------------------------|
| 1 | kontrol paneli modülü | 2 | kablolu sabit sürücü |
| 3 | izinsiz giriş önleme anahtarı | 4 | güç kaynağı birimi |
| 5 | genişletme kartı yükselticisi | 6 | bellek modülü (A1, A2, A3, A4) |
| 7 | işlemci | 8 | sistem kartı |
| 9 | soğutma fanı kapağı | 10 | soğutma fanı (3) |
| 11 | optik sürücü | | |

İzinsiz giriş önleme anahtarı

İzinsiz giriş anahtarını çıkarma

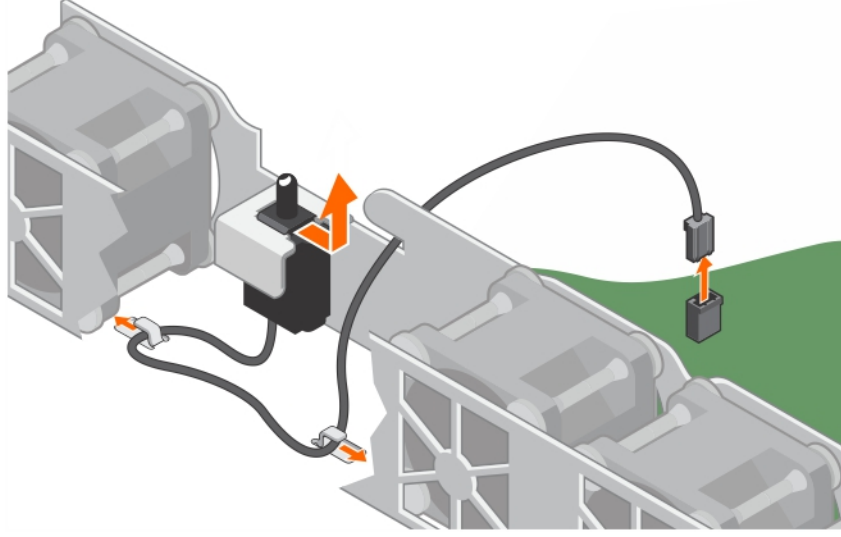
Önkoşullar

⚠ DİKKAT: Pek çok tamir işlemi yalnızca sertifikalı servis teknisyeni tarafından gerçekleştirilmelidir. Sorun giderme işlemlerini ve basit tamirleri sadece ürün belgenizde belirtildiği gibi veya destek ekibinin çevrimiçi olarak ya da telefonla belirttiği gibi gerçekleştirmelisiniz. Dell'den yetkili olmayan kişilerden alınan servisten kaynaklanan hasarlar garanti kapsamında değildir. Ürününüz ile birlikte gelen güvenlik talimatlarını okuyun ve uygulayın.

- 1 [Güvenlik talimatları](#) ögesini takip ettiğinizden emin olun.
- 2 [Sisteminizin içinde çalışmaya başlamadan önce](#) bölümünde listelenen yönergeleri uygulayın.
- 3 Plastik çubuğu hazır tutun.

Adımlar

- 1 İzinsiz giriş anahtarı kablosunu sistem kartındaki konnektörden sökün.
- 2 Plastik çubuğu kullanarak, izinsiz girişi önleme anahtarını izinsiz girişi önleme anahtarı yuvasından dışarı doğru kaydırın.



Rakam 19. İzinsiz giriş anahtarını çıkarma

- 1 izinsiz giriş önleme anahtarı
- 2 izinsiz giriş önleme anahtarı yuvası
- 3 izinsiz giriş önleme anahtarı kablosu
- 4 sistem kartındaki izinsiz giriş önleme anahtarı konnektörü
- 5 Kablo yönlendirme klipsi (2)

Sonraki Adımlar

- 1 İzinsiz giriş önleme anahtarını takın.
- 2 bölümünde listelenen yönergeleri uygulayın. [sistem içinde çalıştıktan sonra](#)

İlgili Bağlantılar

[İzinsiz giriş anahtarını takma](#)

İzinsiz giriş anahtarını takma

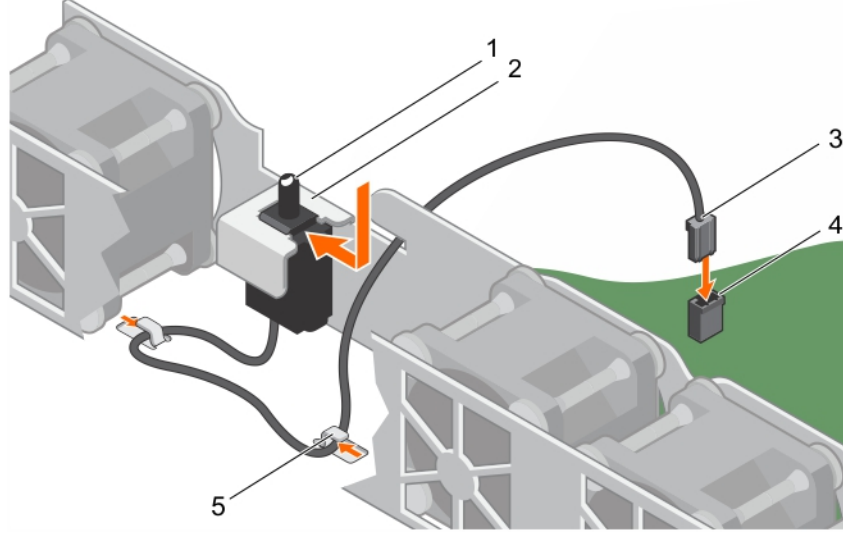
Önkoşullar

⚠ DİKKAT: Pek çok tamir işlemi yalnızca sertifikalı servis teknisyeni tarafından gerçekleştirilmelidir. Sorun giderme işlemlerini ve basit tamirleri sadece ürün belgenizde belirtildiği gibi veya destek ekibinin çevrimiçi olarak ya da telefonla belirttiği gibi gerçekleştirmelisiniz. Dell'den yetkili olmayan kişilerden alınan servisten kaynaklanan hasarlar garanti kapsamında değildir. Ürününüz ile birlikte gelen güvenlik talimatlarını okuyun ve uygulayın.

- 1 [Güvenlik talimatları](#) ögesini takip ettiğinizden emin olun.
- 2 [Sisteminizin içinde çalışmaya başlamadan önce](#) bölümünde listelenen yönergeleri uygulayın.

Adımlar

- 1 İzinsiz giriş anahtarını izinsiz giriş anahtarı yuvasına doğru kaydırın.
- 2 İzinsiz giriş anahtarı kablosunu kablo yönlendirme klipsleri boyunca yönlendirin.
- 3 Kasaya izinsiz giriş anahtarı kablosunu sistem kartındaki konnektöre bağlayın.



Rakam 20. İzinsiz giriş anahtarını takma

- | | | | |
|---|--|---|--|
| 1 | izinsiz giriş önleme anahtarı | 2 | izinsiz girişi önleme anahtarı yuvası |
| 3 | izinsiz girişi önleme anahtarı kablosu | 4 | sistem kartındaki izinsiz girişi önleme anahtarı konektörü |
| 5 | Kablo yönlendirme klipsi (2) | | |

Sonraki adım

sistem içinde çalıştıktan sonra bölümünde listelenen yönergeleri uygulayın.

Soğutma örtüsü

Soğutma örtüsü hava akışını aerodinamik olarak sistem tamamına yönlendirir. Hava akışı, vakumun ısı emicisinin tüm yüzeyinde havayı çekip soğutmanın artırılmasını sağlayarak sistem tüm kritik bölümlerinden geçer.

Soğutma örtüsünü çıkarma

Önkoşullar

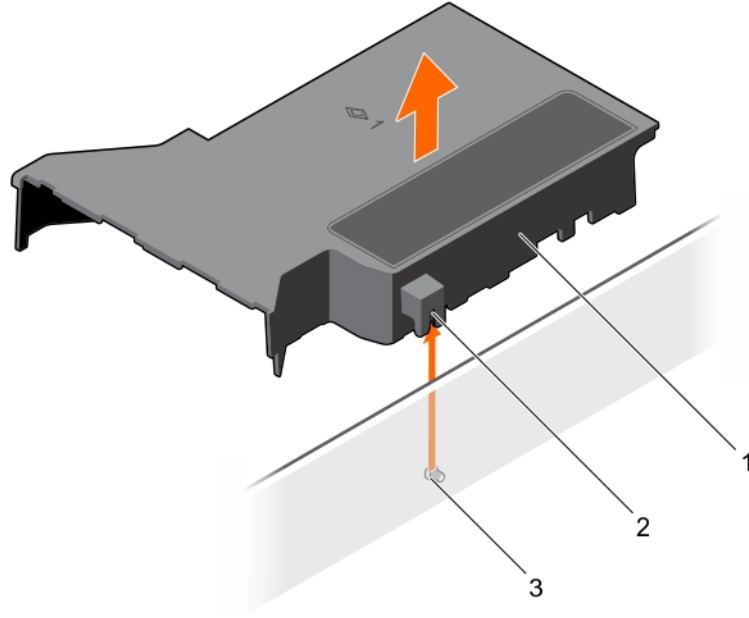
⚠ DİKKAT: Pek çok tamir işlemi yalnızca sertifikalı servis teknisyeni tarafından gerçekleştirilmelidir. Sorun giderme işlemlerini ve basit tamirleri sadece ürün belgenizde belirtildiği gibi veya destek ekibinin çevrimiçi olarak ya da telefonla belirttiği gibi gerçekleştirmelisiniz. Dell'den yetkili olmayan kişilerden alınan servisten kaynaklanan hasarlar garanti kapsamında değildir. Ürününüz ile birlikte gelen güvenlik talimatlarını okuyun ve uygulayın.

- 1 [Güvenlik talimatları](#) ögesini takip ettiğinizden emin olun.
- 2 [Sisteminizin içinde çalışmaya başlamadan önce](#) bölümünde listelenen yönergeleri uygulayın.

⚠ DİKKAT: Hava örtüsü takılı değilken sistem asla çalıştırmayın. sistem kısa bir süre içinde ısınabilir ve bu da sistem kapanmasına ve veri kaybına yol açar.

Adım

Soğutma örtüsünü tutun ve sistemden uzaklaştırın.



Rakam 21. Soğutma örtüsünü çıkarma

- 1 soğutma örtüsü
- 2 Soğutma örtüsü kılavuzu
- 3 kasa duvarı kılavuz pimi

Sonraki Adımlar

- 1 Soğutma örtüsünü takın.
- 2 [sistem içinde çalıştıktan sonra](#) bölümünde listelenen yönergeleri uygulayın.

İlgili Bağlantılar

[İsteğe bağlı ön çerçeveyi takma](#)

Soğutma örtüsünü takma

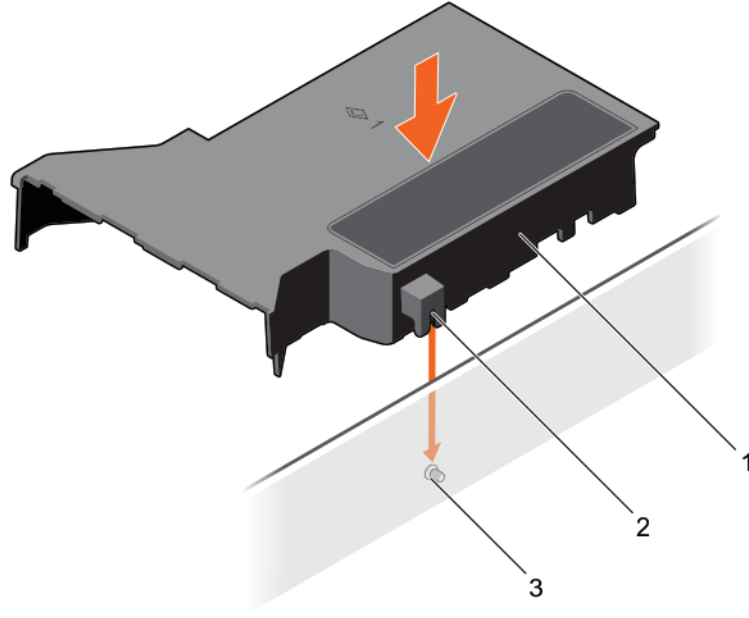
Önkoşul

⚠ DİKKAT: Pek çok tamir işlemi yalnızca sertifikalı servis teknisyeni tarafından gerçekleştirilmelidir. Sorun giderme işlemlerini ve basit tamirleri sadece ürün belgenizde belirtildiği gibi veya destek ekibinin çevrimiçi olarak ya da telefonla belirttiği gibi gerçekleştirmelisiniz. Dell'den yetkili olmayan kişilerden alınan servisten kaynaklanan hasarlar garanti kapsamında değildir. Ürününüz ile birlikte gelen güvenlik talimatlarını okuyun ve uygulayın.

- 1 [Güvenlik talimatları](#) ögesini takip ettiğinizden emin olun.
- 2 [Sisteminizin içinde çalışmaya başlamadan önce](#) bölümünde listelenen yönergeleri uygulayın.

Adımlar

- 1 Soğutma örtüsü üzerindeki kılavuzu kasa duvarı üzerindeki kılavuz pimi ile hizalayın.
- 2 Soğutma örtüsünün sıkıca oturana kadar kasaya doğru alçaltın.
Sıkı bir şekilde oturduğunda soğutma örtüsü üzerindeki işaretli bellek soketi numaralarını ilgili bellek soketleriyle hizalayın.



Rakam 22. Soğutma örtüsünü takma

- | | | | |
|---|--------------------------|---|-------------------------|
| 1 | soğutma örtüsü | 2 | Soğutma örtüsü kılavuzu |
| 3 | kasa duvarı kılavuz pimi | | |

Sonraki adım

sistem içinde çalıştıktan sonra bölümünde listelenen yönergeleri uygulayın.

İlgili Bağlantılar

[İsteğe bağlı ön çerçeveyi çıkarma](#)

[İsteğe bağlı ön çerçeveyi takma](#)

Sistem belleği

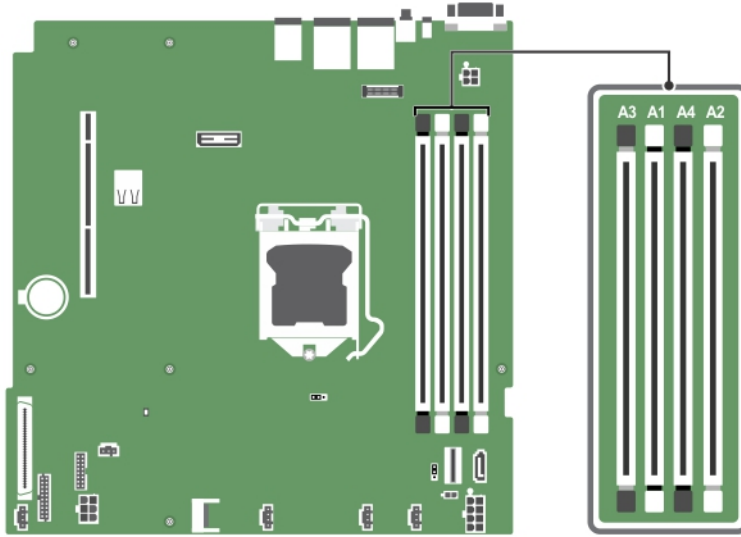
Sisteminiz, DDR4 ECC arabelleksiz DIMM'leri (UDIMM'ler) destekler.

ⓘ | NOT: MT/s, saniye başına Mega Aktarım şeklinde bellek modülü hızını belirtir.

Bellek veri yolu çalışma frekansı aşağıdaki faktörlere bağlı olarak 1600 MT/s, 1866 MT/s, 2133 MT/s veya 2400 MT/s olabilir:

- Seçilen sistem profili (örneğin, Performansa Göre En İyi Duruma Getirilmiş, Özel veya Yoğunluk Yapılandırmaya Göre En İyi Duruma Getirilmiş)
- İşlemcilerin maksimum desteklenen bellek modülü frekansı

Sistem dört bellek soketi içerir - her biri iki adet 2 soket kümesi. Her bir 2-soket seti bir kanal halinde düzenlenmiştir. Her 2 soketli sette, birinci soket serbest bırakma kolu beyaz olarak işaretlenir ve ikinci soket serbest bırakma kolu siyah olarak işaretlenir.



Rakam 23. Sistem kartında bellek soket konumları

Bellek kanalları şu şekilde organize edilir:

İşlemci 1	kanal 0: bellek soketleri A1 ve A3
	kanal 1: bellek soketleri A2 ve A4

Aşağıdaki tablo desteklenen yapılandırmalar için bellek yerleştirmelerini ve çalışma frekanslarını göstermektedir:

Tablo 21. Desteklenen yapılandırmalar için bellek yerleştirmeleri ve işletim frekansları.

Bellek modülü tipi	Kanal başına yerleştirilen bellek modülleri	İşletim frekansı (MT/s olarak)	Kanal başına maksimum bellek modülü aşaması
1.2 V			
ECC (UDIMM)	1	1600, 1866, 2133, 2400	İki aşamalı veya tek aşamalı
	2	1600, 1866, 2133, 2400	İki aşamalı veya tek aşamalı

Genel bellek modülü montaj yönergeleri

Sisteminiz, sistemin herhangi bir geçerli yonga seti mimari yapısında yapılandırılabilmesini ve çalışmasını sağlayarak Flexible Memory Configuration (Esnek Bellek Yapılandırmasını) destekler. Aşağıda, en iyi performans için önerilen yönergeler bulunmaktadır:

- x4 ve x8 DRAM tabanlı DIMM'ler karıştırılabilir.
- Kanal başına en fazla iki adet çift veya tek aşamalı UDIMMs yerleştirilebilir.
- DIMM soketlerini, yalnızca bir işlemci takılıysa yerleştirin. Tek işlemcili sistemler için, A1 ila A4 soketleri kullanılabilir.
- Önce beyaz ayırma kolları sonra siyah ayırma kolları olmak üzere tüm soketleri doldurun.

- Farklı kapasitelerdeki bellek modüllerini karıştırırken, ilk önce en yüksek kapasiteli bellek modülüne sahip soketleri yerleştirin. Örneğin, 4 GB ve 8 GB DIMM'leri karıştırmak istiyorsanız, 8 GB DIMM'leri beyaz ayırma kollu soketlere ve 4 GB DIMM'leri de siyah ayırma kollu soketlere yerleştirin.
- Farklı boyutlardaki bellek modülleri, diğer bellek yerleştirme kurallarının takip edilmesi durumunda karıştırılabilir (örneğin, 4 GB ve 8 GB bellek modülleri karıştırılabilir).
- Bir sistemde ikiden fazla DIMM kapasitesini karıştırmak desteklenmez.
- Performansı maksimuma çıkarmak için bir kerede, işlemci başına iki DIMM (kanal başına bir DIMM) yerleştirin.

Örnek bellek yapılandırmaları

Aşağıdaki tabloda tek bir işlemci yapılandırması için örnek bellek yapılandırmaları gösterilmektedir.

NOT: Aşağıdaki tabloda bulunan 1R ve 2R sırasıyla tek ve çift aşamalı bellek modüllerini göstermektedir.

Tablo 22. Bellek yapılandırmaları—tek işlemci

Yerleştirilmiş sistem kapasitesi (GB olarak)	Bellek modülü boyutu (GB olarak)	Bellek modülü sayısı	Bellek modülü aşaması, kurulumu ve frekansı	bellek modülü yuvası yerleştirme
4	4	1	1R, x8, 2400 MT/s 1R, x8, 2133 MT/s 1R, x8, 1866 MT/s	A1
8	4	2	1R, x8, 2400 MT/s 2R, x8, 2400 MT/s	A1,A2,
	8	1	1R, x8, 2400 MT/s 1R, x8, 2133 MT/s 2R, x8, 2133 MT/s 1R, x8, 1866 MT/s 2R, x8, 1866 MT/s	A1
16	4	4	1R, x8, 2400 MT/s 2R, x8, 2400 MT/s	A1, A2, A3, A4
	8	2	1R, x8, 2400 MT/s 1R, x8, 2133 MT/s 2R, x8, 2133 MT/s	A1,A2,
	16	1	2R, x8, 2400 MT/s 1R, x8, 1866 MT/s 2R, x8, 1866 MT/s	A1
32	8	4	1R, x8, 2400 MT/s 2R, x8, 2400 MT/s	A1, A2, A3, A4

Yerleştirilmiş sistem kapasitesi (GB olarak)	Bellek modülü boyutu (GB olarak)	Bellek modülü sayısı	Bellek modülü aşaması, kurulumu ve frekansı	bellek modülü yuvası yerleştirme
	16	2	2R, x8, 2400 MT/s 1R, x8, 2133 MT/s 2R, x8, 2133 MT/s 1R, x8, 1866 MT/s 2R, x8, 1866 MT/s	A1,A2,
64	16	4	2R, x8, 2400 MT/s 1R, x8, 2133 MT/s 2R, x8, 2133 MT/s 1R, x8, 1866 MT/s 2R, x8, 1866 MT/s	A1, A2, A3, A4

Bellek modülünü çıkarma

Önkoşullar

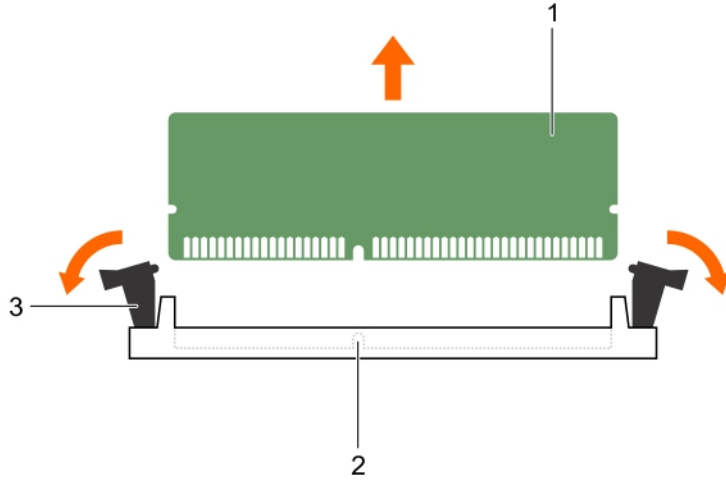
- 1 Güvenlik talimatları bölümünde listelenen güvenlik yönergelerini uygulayın.
- 2 Sisteminizin içinde çalışmadan Önce bölümünde listelenen prosedürü takip edin.
- 3 Soğutma örtüsünü çıkarın.

⚠ UYARI: sistem kapatıldıktan sonra bellek modülleri bir süre dokunulamayacak kadar sıcak kalır. Tutmadan önce bellek modüllerinin soğumasını bekleyin. Bellek modüllerini kart kenarlarından tutun ve bellek modülü üzerindeki bileşenlere veya metalik noktalara dokunmaktan kaçının.

Adımlar

- 1 Uygun bellek modül soketini bulun.
- 2 Bellek modülünü yuvadan çıkarmak için, bellek modülü yuvasının iki ucundaki ejektörlere aynı anda bastırın.

- ⚠ DİKKAT: Her bellek modülünü, bellek modülünün ortasına veya metal uçlarına dokunmadan yalnızca kart köşelerinden tutun.**
- 3 Bellek modülünü kasadan kaldırın.



Rakam 24. Bellek modülünün çıkarılması

- | | | | |
|---|----------------------------|---|----------------------|
| 1 | bellek modülü | 2 | bellek modülü soketi |
| 3 | bellek modülü ejektörü (2) | | |

Sonraki Adımlar

- 1 Bellek modülünü takın.
- 2 Soğutma örtüsünü takın.

İlgili Bağlantılar

- [Soğutma örtüsünü çıkarma](#)
- [Bellek modülünü takma](#)
- [Soğutma örtüsünü takma](#)

Bellek modülünü takma

Önkoşullar

- 1 Güvenlik talimatları bölümünde listelenen güvenlik yönergelerini uygulayın.
- 2 Sisteminizin içinde çalışmadan Önce bölümünde listelenen prosedürü takip edin.
- 3 Soğutma örtüsünü çıkarın.

⚠ UYARI: sistem kapatıldıktan sonra bellek modülleri bir süre dokunulamayacak kadar sıcak kalır. Tutmadan önce bellek modüllerinin soğumasını bekleyin. Bellek modüllerini kart kenarlarından tutun ve bellek modülü üzerindeki bileşenlere veya metalik noktalara dokunmaktan kaçının.

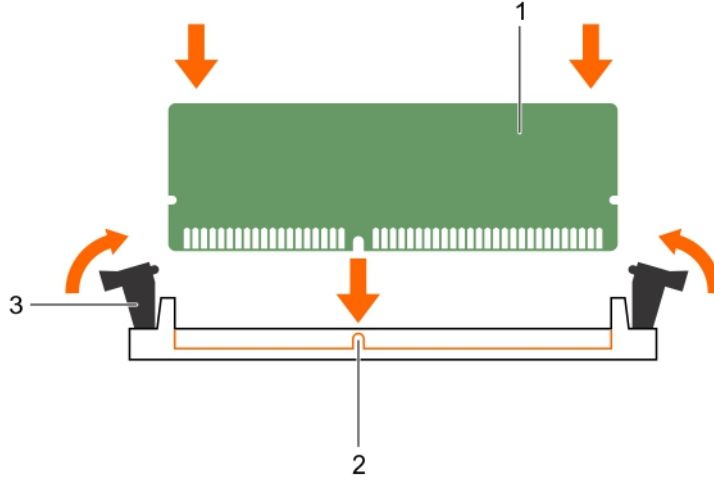
Adımlar

- 1 Uygun bellek modül soketini bulun.
 - ⚠ **DİKKAT:** Her bellek modülünü, bellek modülünün ortasına veya metal uçlarına dokunmadan yalnızca kart köşelerinden tutun.
 - ⚠ **DİKKAT:** Kurulum sırasında bellek modül soketinin hasar görmesini engellemek için, bellek modülünü bükmeyin ya da eğmeyin; her iki bellek modülü ucunu aynı anda yerleştirin.
- 2 Bellek modülündeki kenar konektörü bellek modülü soketindeki hizalama anahtarına hizalayın ve bellek modülünü sokete takın.

NOT: Bellek modülü yuvasında, bellek modülünü yuvaya sadece tek bir şekilde takabilmenizi sağlayan bir hizalama dişi bulunmaktadır.

DİKKAT: Bellek modülünün merkezine basınç uygulamayın; basıncı bellek modülünün iki ucuna eşit olarak uygulayın.

- 3 Bellek modülünü yuva levheleri iyice yerine oturup klik sesi çıkarıncaya kadar baş parmaklarınızla ittin.
Bellek modülü düzgün bir şekilde sokete yerleştiğinde, bellek modülü soketindeki mandallar, bellek modüllerinin takıldığı diğer soketlerdeki mandallarla aynı hizaya gelir.



Rakam 25. Bellek modülünü takma

- | | | | |
|---|----------------------------------|---|---------------|
| 1 | bellek modülü | 2 | hizalama dişi |
| 3 | bellek modülü soket ejektörü (2) | | |

Sonraki Adımlar

- 1 Soğutma örtüsünü takın.
- 2 Sisteminizin içinde çalıştıktan Sonra bölümünde listelenen prosedürü takip edin.
- 3 Sistem Kurulumuna girmek için, F2'ye basın ve **Sistem Belleği** ayarını kontrol edin.
Sistem Belleği Boyutu. takılmış olan belleği yansıtır.
- 4 **Sistem Bellek Boyutu** hatalıysa, bir veya daha fazla bellek modülü düzgün bir şekilde takılmamış olabilir. Bellek modüllerinin yuvalarına sıkıca oturduğundan emin olun.
- 5 Sistem tanılmasında sistem bellek testini yürütün.

İlgili Bağlantılar

- [Soğutma örtüsünü çıkarma](#)
- [Soğutma örtüsünü takma](#)

Sabit sürücüler

Sisteminiz entry sabit sürücüler ve enterprise sınıfı sabit sürücülerini destekler. Entry sabit sürücüler, sürücülere daha az oranda iş yükü düşen 5x8 çalışma ortamları için ve enterprise sınıfı sabit sürücüler ise 7x24 çalışma ortamları için tasarlanmıştır. Doğru sürücü sınıfının seçilmesi hedef uygulama için kritik öneme sahip kalite, işlevsellik, performans ve güvenilirlik alanlarının optimizasyonunu sağlar.

NOT: Enterprise sınıfı sürücüleri entry sabit sürücüler ile karıştırmayın.

Doğru sürücü tipininin seçilmesi kullanım şekline bağlıdır. Entry sabit sürücülerin uygunsuz kullanımı (55 TB/yıllı aşan iş yükü oranı) önemli riskler getirir ve sürücüleri arıza oranını arttırır.

Bu sürücüler hakkında daha fazla bilgi için, Dell.com/poweredge manuals adresinden *512e* ve *4Kn Disk Formatları* teknik raporu ve *4K Sektörü HDD SSS* belgelerine bakın.

DİKKAT: Çalışırken değiştirilebilir sabit sürücüyü çıkarmadan veya takmadan önce, ana makine adaptörünün çalışırken takılabilir sabit sürücü çıkarma ve takma işlemini destekleyecek şekilde yapılandırıldığından emin olmak için depolama denetleyicisi kartı belgelerini okuyun.

DİKKAT: Sabit sürücü biçimlendirilirken sistemi kapatmayın veya yeniden başlatmayın. Aksi takdirde sabit sürücüde arıza oluşabilir.

Yalnızca sabit sürücü arka paneliyle kullanım için test edilmiş ve onaylanmış sürücüleri kullanın.

Sabit sürücüyü biçimlendirirken, biçimlendirmenin tamamlanabilmesi için yeterli bir süre bekleyin. Yüksek kapasiteli sabit sürücülerin biçimlendirmesinin birkaç saat sürebileceğini unutmayın.

Desteklenen sabit sürücü yapılandırmaları

Yapılandırmaya bağlı olarak sisteminiz aşağıdakilerden birini destekler:

İki adet sabit sürücü sistemi	En fazla iki adet 3,5 inç kablolu sabit sürücü
Dört adet sabit sürücü sistemi	En fazla dört adet 3,5 inç çalışırken değiştirilebilir SATA sabit sürücü veya SATA katı hal sürücü En fazla dört adet 3,5 inç kablolu sabit sürücü 3,5 inç sabit sürücü adaptörü bulunan en fazla dört adet 2,5 inç çalışırken değiştirilebilir sabit sürücü

NOT: SAS/SATA sabit sürücüleri bir sistemde karışık halde olamaz.

Çalışırken değiştirilebilir sabit sürücüler, sistem kartına sabit sürücü arka paneli yoluyla bağlanır. Çalışırken değiştirilebilir sabit sürücüler sabit sürücü yuvalarına uyan çalışırken değiştirilebilir sabit disk taşıyıcılarında tedarik edilir.

3,5 inç çalışırken değiştirilebilir sabit sürücü taşıyıcısı kapağını çıkarma

Önkoşullar

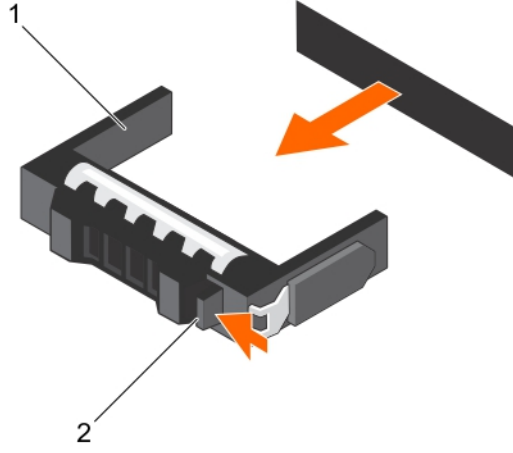
DİKKAT: Pek çok tamir işlemi yalnızca sertifikalı servis teknisyeni tarafından gerçekleştirilmelidir. Sorun giderme işlemlerini ve basit tamirleri sadece ürün belgenizde belirtildiği gibi veya destek ekibinin çevrimiçi olarak ya da telefonla belirttiği gibi gerçekleştirmelisiniz. Dell'den yetkili olmayan kişilerden alınan servisten kaynaklanan hasarlar garanti kapsamında değildir. Ürünle birlikte gelen güvenlik talimatlarını okuyun ve uygulayın.

DİKKAT: Uygun sistem sıcaklığını korumak için, tüm boş sabit sürücü yuvalarında sürüyücü taşıyıcısı kapaklarının takılı olması gerekir.

- Güvenlik talimatları bölümünde listelenen güvenlik yönergelerini uygulayın.
- Takılıysa ön çerçeveyi çıkarın.

Adım

Serbest bırakma düğmesine basın ve sabit sürücü taşıyıcısı kapağını sabit sürücü yuvasından dışarı doğru kaydırın.



Rakam 26. 3,5 inç çalışırken değiştirilebilir sabit sürücü taşıyıcısı kapağını çıkarma

1 sabit sürücü taşıyıcısı kapağı

2 serbest bırakma düğmesi

Sonraki adım

Çıkarılmışsa, ön çerçeveyi takın.

İlgili Bağlantılar

[İsteğe bağlı ön çerçeveyi çıkarma](#)

[İsteğe bağlı ön çerçeveyi takma](#)

3,5 inç çalışırken değiştirilebilir sabit sürücü taşıyıcısı kapağını takma

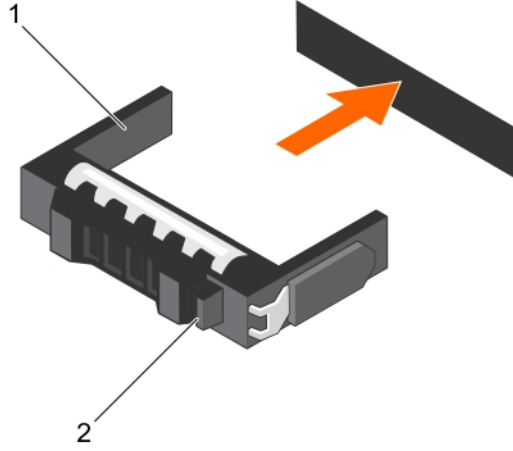
Önkosullar

⚠ DİKKAT: Pek çok tamir işlemi yalnızca sertifikalı servis teknisyeni tarafından gerçekleştirilmelidir. Sorun giderme işlemlerini ve basit tamirleri sadece ürün belgenizde belirtildiği gibi veya destek ekibinin çevrimiçi olarak ya da telefonla belirttiği gibi gerçekleştirmelisiniz. Dell'den yetkili olmayan kişilerden alınan servisten kaynaklanan hasarlar garanti kapsamında değildir. Ürünle birlikte gelen güvenlik talimatlarını okuyun ve uygulayın.

- 1 Güvenlik talimatları bölümünde listelenen güvenlik yönergelerini uygulayın.
- 2 Takılıysa ön çerçeveyi çıkarın.

Adım

Serbest bırakma mandalı yerine oturana kadar sabit sürücü taşıyıcısı kapağını sabit sürücü yuvasına yerleştirin ve itin.



Rakam 27. 3,5 inç çalışırken değiştirilebilir sabit sürücü taşıyıcısı kapağını takma

Sonraki adım

Çıkarılmışsa, ön çerçeveyi takın.

İlgili Bağlantılar

[İsteğe bağlı ön çerçeveyi çıkarma](#)

[İsteğe bağlı ön çerçeveyi takma](#)

3,5 İnç kablolu sabit sürücü taşıyıcısını çıkarma

Önkoşullar

⚠ DİKKAT: Pek çok tamir işlemi yalnızca sertifikalı servis teknisyeni tarafından gerçekleştirilmelidir. Sorun giderme işlemlerini ve basit tamirleri sadece ürün belgenizde belirtildiği gibi veya destek ekibinin çevrimiçi olarak ya da telefonla belirttiği gibi gerçekleştirmelisiniz. Dell'den yetkili olmayan kişilerden alınan servisten kaynaklanan hasarlar garanti kapsamında değildir. Ürününüz ile birlikte gelen güvenlik talimatlarını okuyun ve uygulayın.

- 1 Güvenlik talimatları bölümünde listelenen güvenlik yönergelerini uygulayın.
- 2 Sisteminizin içinde çalışmadan Önce bölümünde listelenen prosedürü takip edin.
- 3 Takılıysa ön çerçeveyi çıkarın.
- 4 Bağlıysa, güç ve veri kablosunu sabit sürücüden çıkarın.

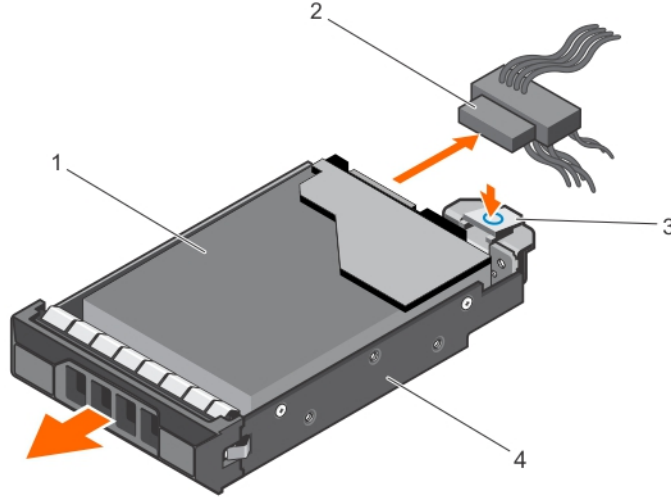
ⓘ NOT: Boş kablolu sabit sürücü taşıyıcısı kapak olarak kullanılabilir.

Adımlar

- 1 Sabit sürücü taşıyıcısının üzerindeki serbest bırakma tırnağına bastırın ve sabit sürücü taşıyıcısını sabit sürücü yuvasının dışına kaydırın.

⚠ DİKKAT: Sistem düzgün şekilde soğutulmasını sağlamak için tüm boş sabit sürücü yuvalarında sabit sürücü taşıyıcısı kapakları takılı olmalıdır.

- 2 Bir sabit sürücü kapağını boş sabit sürücü yuvasına takın.



Rakam 28. Kablolu sabit sürücü taşıyıcısını çıkarma

- | | | | |
|---|-------------------------|---|-----------------------|
| 1 | sabit sürücü | 2 | güç/veri kablosu |
| 3 | serbest bırakma tırnağı | 4 | sabit sürücü taşıyıcı |

Sonraki Adımlar

- 1 Gerekirse, sabit sürücü taşıyıcısına bir sabit sürücü takın ve sabit sürücü taşıyıcısını sistemdeki sabit sürücü yuvasına takın.
- 2 Sabit sürücüyü hemen değiştirmeyecekseniz, boş sabit sürücü yuvasına bir sabit sürücü taşıyıcısı takın.
- 3 [sistem içinde çalıştıktan sonra](#) bölümünde listelenen yönergeleri uygulayın.

İlgili Bağlantılar

- [Kablolu sabit sürücüyü sabit sürücü taşıyıcısından çıkarma](#)
- [Kablolu bir sabit sürücüyü sabit sürücü taşıyıcısına takma](#)
- [3,5 İnc kablolu sabit sürücü taşıyıcısını takma](#)

Kablolu sabit sürücüyü sabit sürücü taşıyıcısından çıkarma

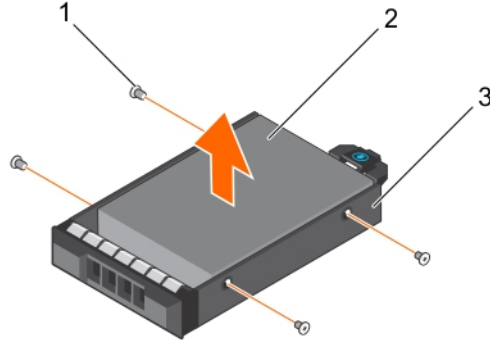
Önkoşullar

- ⚠ DİKKAT:** Pek çok tamir işlemi yalnızca sertifikalı servis teknisyeni tarafından gerçekleştirilmelidir. Sorun giderme işlemlerini ve basit tamirleri sadece ürün belgenizde belirtildiği gibi veya destek ekibinin çevrimiçi olarak ya da telefonla belirttiği gibi gerçekleştirmelisiniz. Dell'den yetkili olmayan kişilerden alınan servisten kaynaklanan hasarlar garanti kapsamında değildir. Ürününüz ile birlikte gelen güvenlik talimatlarını okuyun ve uygulayın.

- 1 [Güvenlik talimatları](#) öğesini takip ettiğinizden emin olun.
- 2 [Sisteminizin içinde çalışmaya başlamadan önce](#) bölümünde listelenen yönergeleri uygulayın.
- 3 Kablolu sabit sürücü taşıyıcısını çıkarın.
- 4 2 numaralı Phillips yıldız tornavidayı hazır bulundurun.

Adımlar

- 1 Kablolu sabit sürücü taşıyıcısının yan tarafındaki vidaları çıkarın.
- 2 Sabit sürücüyü sabit sürücü taşıyıcısından çıkarın.



Rakam 29. Kablolu sabit sürücüyü kablolu sabit sürücü taşıyıcısından çıkarma

- | | | | |
|---|---------------------------------|---|----------------------|
| 1 | vida (4) | 2 | kablolu sabit sürücü |
| 3 | kablolu sabit sürücü taşıyıcısı | | |

Sonraki Adımlar

- 1 Kablolu sabit sürücüyü sabit sürücü taşıyıcısına takın.
- 2 Sabit sürücü taşıyıcısını yuvaya takın.
- 3 [sistem içinde çalıştıktan sonra](#) bölümünde listelenen yönergeleri uygulayın.

İlgili Bağlantılar

[Kablolu bir sabit sürücüyü sabit sürücü taşıyıcısına takma](#)

Kablolu bir sabit sürücüyü sabit sürücü taşıyıcısına takma

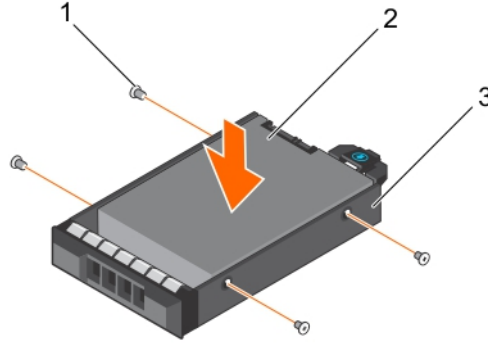
Önkoşullar

⚠ DİKKAT: Pek çok tamir işlemi yalnızca sertifikalı servis teknisyeni tarafından gerçekleştirilmelidir. Sorun giderme işlemlerini ve basit tamirleri sadece ürün belgenizde belirtildiği gibi veya destek ekibinin çevrimiçi olarak ya da telefonla belirttiği gibi gerçekleştirmelisiniz. Dell'den yetkili olmayan kişilerden alınan servisten kaynaklanan hasarlar garanti kapsamında değildir. Ürününüz ile birlikte gelen güvenlik talimatlarını okuyun ve uygulayın.

- 1 [Güvenlik talimatları](#) ögesini takip ettiğinizden emin olun.
- 2 [Sisteminizin içinde çalışmaya başlamadan önce](#) bölümünde listelenen yönergeleri uygulayın.
- 3 Sabit sürücü taşıyıcısını çıkarın.
- 4 2 numaralı Phillips yıldız tornavidayı hazır bulundurun.

Adımlar

- 1 Sabit sürücüyü, sabit sürücünün konektör ucunu sabit sürücü taşıyıcısının arkasına doğru sabit sürücü taşıyıcısına sokun.
- 2 Sabit sürücü üzerindeki vida deliklerini sabit sürücü taşıyıcı üzerindeki deliklerle hizalayın.
Doğru şekilde hizalandığında, sabit sürücünün arkası sabit sürücü taşıyıcısının arkası ile birbirine yaslanacaktır.
- 3 Sabit sürücüyü sabit sürücü taşıyıcısına sabitlemek için vidaları takın.



Rakam 30. Kablolu bir sabit sürücünün kablolu bir sabit sürücü taşıyıcısına takılması

- | | | | |
|---|---------------------------------|---|----------------------|
| 1 | vida (4) | 2 | kablolu sabit sürücü |
| 3 | kablolu sabit sürücü taşıyıcısı | | |

Sonraki Adımlar

- 1 Kablolu sabit sürücü taşıyıcısını takın.
- 2 [sistem içinde çalıştıktan sonra](#) bölümünde listelenen yönergeleri uygulayın.

İlgili Bağlantılar

- [3,5 İnc kablolu sabit sürücü taşıyıcısını çıkarma](#)
- [3,5 İnc kablolu sabit sürücü taşıyıcısını takma](#)

3,5 İnc kablolu sabit sürücü taşıyıcısını takma

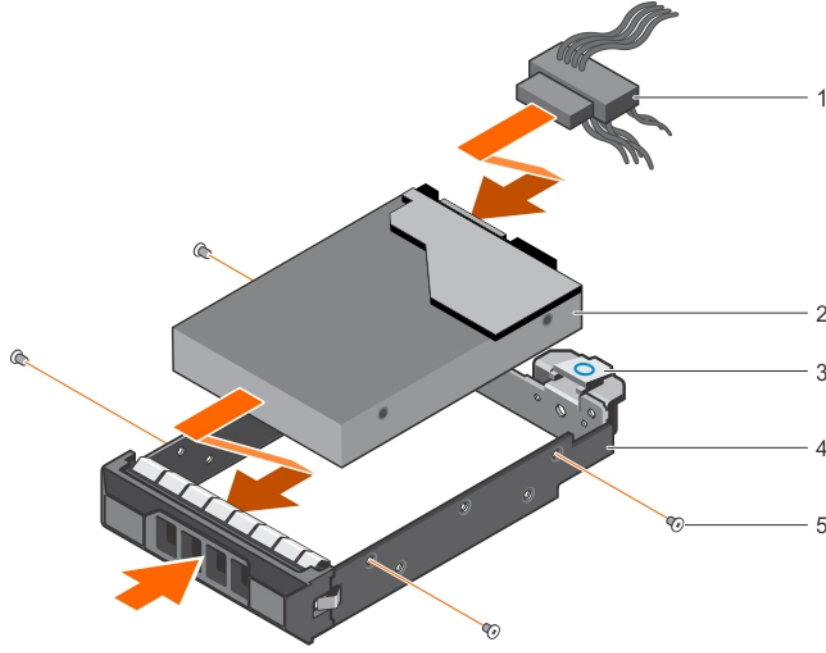
Önkoşullar

⚠ DİKKAT: Pek çok tamir işlemi yalnızca sertifikalı servis teknisyeni tarafından gerçekleştirilmelidir. Sorun giderme işlemlerini ve basit tamirleri sadece ürün belgenizde belirtildiği gibi veya destek ekibinin çevrimiçi olarak ya da telefonla belirttiği gibi gerçekleştirmelisiniz. Dell'den yetkili olmayan kişilerden alınan servisten kaynaklanan hasarlar garanti kapsamında değildir. Ürününüz ile birlikte gelen güvenlik talimatlarını okuyun ve uygulayın.

- 1 Güvenlik talimatları bölümünde listelenen güvenlik yönergelerini uygulayın.
- 2 Sisteminizin içinde çalışmadan Önce bölümünde listelenen prosedürü takip edin.
- 3 2 numaralı Phillips yıldız tornavidayı hazır bulundurun.

Adımlar

- 1 Sabit sürücü taşıyıcısının üzerindeki serbest bırakma tırnağına bastırın ve sabit sürücü taşıyıcısını sistemin dışına kaydırın.
- 2 Sabit sürücüyü sabit sürücü taşıyıcısına takın.
 - a Sabit sürücüyü vidaları kullanarak yerine sabitleyin.
- 3 Sabit sürücü taşıyıcısını sabit sürücü yuvasına yerleştirin ve sabit sürücü taşıyıcısını yerine oturana kadar itin.
- 4 Güç ve veri kablosunu sabit sürücüye bağlayın.
 - Tümleşik SATA denetleyicisine (yalnızca SATA sabit sürücüler) bağlantı yapıyorsanız, SATA veri kablosunu sistem kartındaki SATA_A-D konnektörüne bağlayın.
 - SAS RAID denetleyicisi kartına (SAS veya SATA sabit sürücüler) bağlantı yapıyorsanız, veri kablosunu karttaki konnektöre takın.



Rakam 31. Kablolü sabit sürücü taşıyıcısını takma

- | | | | |
|---|-------------------------|---|-----------------------|
| 1 | güç/veri kablosu | 2 | sabit sürücü |
| 3 | serbest bırakma tırnağı | 4 | sabit sürücü taşıyıcı |
| 5 | vida (4) | | |

Sonraki Adımlar

- 1 Sistem Kurulumuna girin ve sabit sürücü denetleyicisinin etkin olduğundan emin olun.
- 2 Sistem Kurulumundan çıkın ve sistemi yeniden başlatın.
- 3 Sabit sürücünün belgelerinde açıklandığı üzere sabit sürücünün çalışması için gereken herhangi bir yazılımı kurun.

Çalışırken değiştirilebilir sabit sürücü taşıyıcısının çıkarılması

Önkoşullar

- 1 Güvenlik talimatları bölümünde listelenen güvenlik yönergelerini uygulayın.
- 2 Takılıysa, ön çerçeveyi çıkarın.
- 3 Yönetim yazılımını kullanarak, sabit sürücüyü çıkarma işlemi için hazırlayın. Daha fazla bilgi için, depolama denetleyicisi belgelerinize bakın.

Sabit sürücü çevrimiçyse sabit sürücü kapatıldığında yeşil etkinlik veya hata göstergesi yanıp söner. Sabit sürücü göstergeleri kapandığında sabit sürücüyü çıkarabilirsiniz.

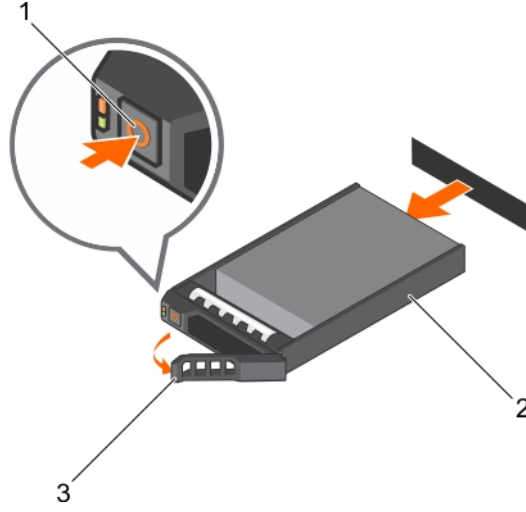
⚠ DİKKAT: Veri kaybını önlemek için, işletim sisteminizin çalışırken değiştirilebilir sürücü kurulumunu desteklediğinden emin olun. İşletim sisteminiz ile birlikte verilen belgelere bakın.

ⓘ NOT: Çalışırken değiştirilebilir sabit sürücüler, sabit sürücü yuvalarına uyumlu, çalışırken değiştirilebilir sabit sürücü taşıyıcıları içinde tedarik edilir.

Adımlar

- 1 Sabit sürücü taşıyıcısı serbest bırakma kolunu açmak için serbest bırakma düğmesine basın.
- 2 Sabit sürücü taşıyıcısını, sabit sürücü yuvasından kaydırarak çıkarın.

⚠ DİKKAT: Sistem düzgün şekilde soğutulmasını sağlamak için tüm boş sabit sürücü yuvalarında sabit sürücü taşıyıcısı kapakları takılı olmalıdır.



Rakam 32. Çalışırken değiştirilebilir sabit sürücüyü veya SSD'yi çıkarma

- | | | | |
|---|----------------------------------|---|-------------------------|
| 1 | serbest bırakma düğmesi | 2 | sabit sürücü taşıyıcısı |
| 3 | sabit sürücü taşıyıcısı tutamağı | | |

Sonraki Adımlar

- Hemen bir sabit sürücü değiştirmeyecekseniz, boş sabit sürücü yuvasına bir sabit sürücü taşıyıcısı kapağını yerleştirin veya bir sabit sürücü takın.
- Çıkarılmışsa, ön çerçeveyi takın.

İlgili Bağlantılar

- İsteğe bağlı ön çerçeveyi çıkarma
- 3,5 inç çalışırken değiştirilebilir sabit sürücü taşıyıcısı kapağını takma
- Çalışırken değiştirilebilir sabit sürücü taşıyıcısını takma
- İsteğe bağlı ön çerçeveyi takma

Çalışırken takılabilir bir sabit sürücüyü sabit sürücü taşıyıcısından çıkarma

Önkoşullar

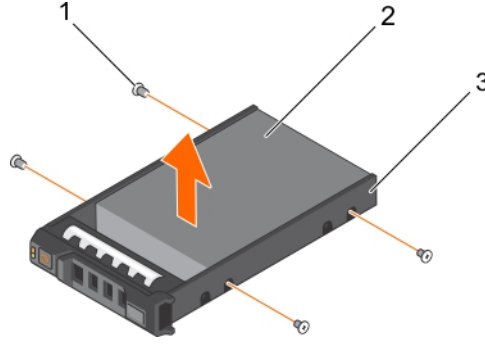
⚠ DİKKAT: Pek çok tamir işlemi yalnızca sertifikalı servis teknisyeni tarafından gerçekleştirilmelidir. Sorun giderme işlemlerini ve basit tamirleri sadece ürün belgenizde belirtildiği gibi veya destek ekibinin çevrimiçi olarak ya da telefonla belirttiği gibi gerçekleştirmelisiniz. Dell'den yetkili olmayan kişilerden alınan servisten kaynaklanan hasarlar garanti kapsamında değildir. Ürününüz ile birlikte gelen güvenlik talimatlarını okuyun ve uygulayın.

ⓘ NOT: Çalışırken değiştirilebilir sabit sürücüler, sabit sürücü yuvalarına uyumlu, çalışırken değiştirilebilir sabit sürücü taşıyıcıları içinde tedarik edilir.

- 2 numaralı Phillips yıldız tornavidayı hazır bulundurun.
- Sabit sürücü taşıyıcısını sistemden çıkarın.

Adımlar

- 1 Sabit sürücü taşıyıcısındaki kaydırma raylarından vidaları sökün.
- 2 Sabit sürücüyü kaldırarak sabit sürücü taşıyıcısından çıkarın.



Rakam 33. Çalışırken takılabilir bir sabit sürücüyü sabit sürücü taşıyıcısından çıkarma

- | | | | |
|---|-----------------------|---|--------------|
| 1 | vida (4) | 2 | sabit sürücü |
| 3 | sabit sürücü taşıyıcı | | |

Sonraki Adımlar

- 1 Çalışırken değiştirilebilir sabit sürücüyü sabit sürücü taşıyıcısına takın.
- 2 Çalışırken değiştirilebilir sabit sürücüyü sisteme takın.

İlgili Bağlantılar

[Çalışırken değiştirilebilir sabit sürücü taşıyıcısının çıkarılması](#)

[Çalışırken değiştirilebilir sabit sürücü taşıyıcısına çalışırken değiştirilebilir sabit sürücü takma](#)

[Çalışırken değiştirilebilir sabit sürücü taşıyıcısını takma](#)

Çalışırken değiştirilebilir sabit sürücü taşıyıcısına çalışırken değiştirilebilir sabit sürücü takma

Önkosullar

⚠ DİKKAT: Pek çok tamir işlemi yalnızca sertifikalı servis teknisyeni tarafından gerçekleştirilmelidir. Sorun giderme işlemlerini ve basit tamirleri sadece ürün belgenizde belirtildiği gibi veya destek ekibinin çevrimiçi olarak ya da telefonla belirttiği gibi gerçekleştirmelisiniz. Dell'den yetkili olmayan kişilerden alınan servisten kaynaklanan hasarlar garanti kapsamında değildir. Ürününüz ile birlikte gelen güvenlik talimatlarını okuyun ve uygulayın.

ⓘ NOT: Çalışırken değiştirilebilir sabit sürücüler, sabit sürücü yuvalarına uyumlu, çalışırken değiştirilebilir sabit sürücü taşıyıcıları içinde tedarik edilir.

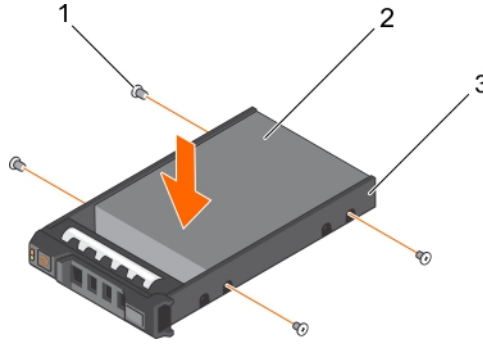
- 1 2 numaralı Phillips yıldız tornavidayı hazır bulundurun.
- 2 Çalışırken değiştirilebilir sabit sürücü taşıyıcısını çıkarın.

Adımlar

- 1 Çalışırken değiştirilebilir sabit sürücüyü, sabit sürücünün konektör ucu arkaya gelecek şekilde sabit sürücü taşıyıcısına takın.
- 2 Sabit sürücüdeki vida deliklerini sabit sürücü taşıyıcısındaki vida delikleri takımı ile hizalayın.
Doğru şekilde hizalandığında, sabit sürücünün arkası sabit sürücü taşıyıcısının arkası ile birbirine yaslanacaktır.
- 3 Sabit sürücüyü, sabit sürücü taşıyıcısına sabitlemek için vidaları takın.

Sonraki adım

Sabit sürücü taşıyıcısını sistem takın.



Rakam 34. Çalışırken değiştirilebilir sabit sürücü taşıyıcısına çalışırken değiştirilebilir sabit sürücü takma

- 1 vida (4)
- 2 sabit sürücü
- 3 sabit sürücü taşıyıcı

İlgili Bağlantılar

[Çalışırken değiştirilebilir sabit sürücü taşıyıcısının çıkarılması](#)

[Çalışırken değiştirilebilir sabit sürücü taşıyıcısını takma](#)

Çalışırken değiştirilebilir sabit sürücü taşıyıcısını takma

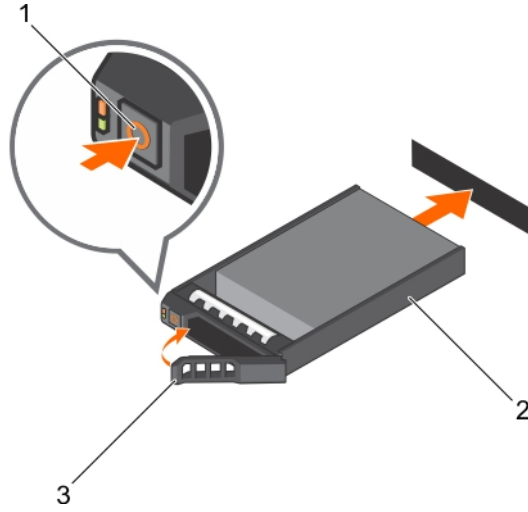
Önkoşullar

- ⚠ **DİKKAT:** Yalnızca sabit sürücü arka paneliyle kullanım için test edilmiş ve onaylanmış sürücülerini kullanın.
- ⚠ **DİKKAT:** Sabit sürücüyü takarken bitişindeki sürücülerin tam olarak takılı olduğundan emin olun. Sabit sürücü taşıyıcısı takılırken kısmen takılı taşıyıcının yanındaki kolu kilitlemeye çalışmak, kısmen takılı olan taşıyıcının koruyucu yayına zarar verip kullanılmaz hale getirebilir.
- ⚠ **DİKKAT:** Veri kaybını önlemek için, işletim sisteminizin çalışırken değiştirilebilir sürücü kurulumunu desteklediğinden emin olun. İşletim sisteminiz ile birlikte verilen belgelere bakın.
- ⚠ **DİKKAT:** Yedek çalışırken değiştirilebilir bir sürücü takılı ve sistem açıkken, sürücü otomatik olarak yeniden oluşturmaya başlar. Yedek sürücünün boş olduğundan veya üzerine yazmak istediğiniz verileri içerdiğinden emin olun. Yedek sürücüde bulunan bütün bilgiler, sürücü yüklendikten hemen sonra silinir.
- ⓘ **NOT:** Çalışırken değiştirilebilir sabit sürücüler, sabit sürücü yuvalarına uyumlu, çalışırken değiştirilebilir sabit sürücü taşıyıcıları içinde tedarik edilir.

- 1 Takılıysa, ön çerçeveyi çıkarın.
- 2 Takılıysa, sabit sürücü taşıyıcısının kapağı çıkarın.
- 3 Çalışırken değiştirilebilir sabit sürücüyü çalışırken değiştirilebilir sabit sürücü taşıyıcısına takın.

Adımlar

- 1 Çalışırken değiştirilebilir sabit sürücü taşıyıcısının önündeki serbest bırakma düğmesine basın ve çalışırken değiştirilebilir sabit sürücü taşıyıcısının kolunu açın.
- 2 Çalışırken değiştirilebilir sabit sürücü taşıyıcısını sabit sürücü yuvasına takın ve çalışırken değiştirilebilir sabit sürücü taşıyıcısını, arka panele temas edene kadar itin.
- 3 Çalışırken değiştirilebilir sabit sürücü taşıyıcısını yerine kilitlemek için çalışırken değiştirilebilir sabit sürücü taşıyıcısının kolunu kapatın.



Rakam 35. Çalışırken değiştirilebilir sabit sürücü taşıyıcısını takma

- 1 serbest bırakma düğmesi
- 2 sabit sürücü taşıyıcı
- 3 sabit sürücü taşıyıcı tutamağı

Sonraki adım

Çıkarılmışsa, ön çerçeveyi takın.

İlgili Bağlantılar

[Çalışırken değiştirilebilir sabit sürücü taşıyıcısına çalışırken değiştirilebilir sabit sürücü takma](#)
[İsteğe bağlı ön çerçeveyi takma](#)

Bir 2,5 inç çalışır durumda değiştirilebilir sabit sürücüyü 3,5 inç sabit sürücü adaptörüne takma

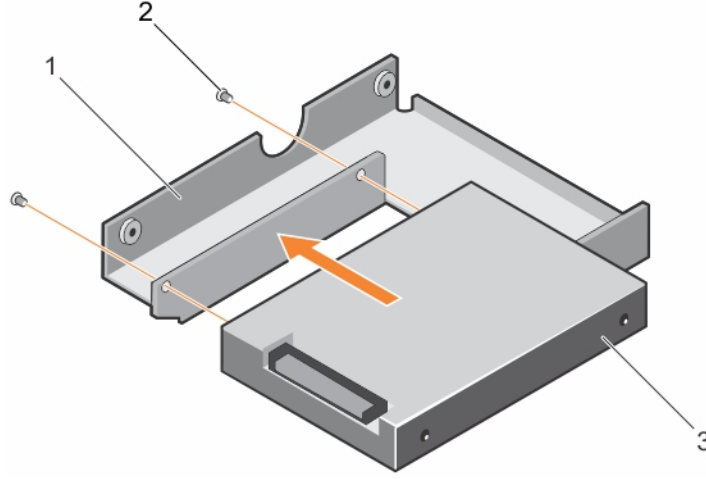
Önkoşullar

⚠ DİKKAT: Pek çok tamir işlemi yalnızca sertifikalı servis teknisyeni tarafından gerçekleştirilmelidir. Sorun giderme işlemlerini ve basit tamirleri sadece ürün belgenizde belirtildiği gibi veya destek ekibinin çevrimiçi olarak ya da telefonla belirttiği gibi gerçekleştirmelisiniz. Dell'den yetkili olmayan kişilerden alınan servisten kaynaklanan hasarlar garanti kapsamında değildir. Ürününüz ile birlikte gelen güvenlik talimatlarını okuyun ve uygulayın.

- 1 Güvenlik talimatları bölümünde listelenen güvenlik yönergelerini uygulayın.
- 2 2 numaralı Phillips yıldız tornavidayı hazır bulundurun.

Adımlar

- 1 2,5 inç çalışırken değiştirilebilir sabit sürücüdeki vida deliklerini, 3,5 inç sabit sürücü adaptöründeki deliklerle aynı hizaya getirin.
- 2 2,5 inç çalışırken değiştirilebilir sabit sürücüyü 3,5 inç sabit sürücü adaptörüne sabitlemek için vidaları takın.



Rakam 36. Bir 2,5 inç çalışır durumda değiştirilebilir sabit sürücüyü 3,5 inç sabit sürücü adaptörüne takma

- | | | | |
|---|-------------------------------|---|----------|
| 1 | 3,5 inç sabit sürücü adaptörü | 2 | vida (2) |
| 3 | 2,5 inç sabit sürücü | | |

Sonraki adım

3,5-inç adaptörü, 3,5 inç çalışırken değiştirilebilir sabit sürücü taşıyıcısına takın.

İlgili Bağlantılar

[3,5-inç sabit sürücü adaptörünü 3,5 inç çalışırken takılabilir sabit sürücü taşıyıcısına takma](#)

3,5-inç sabit sürücü adaptörünü 3,5 inç çalışırken takılabilir sabit sürücü taşıyıcısına takma

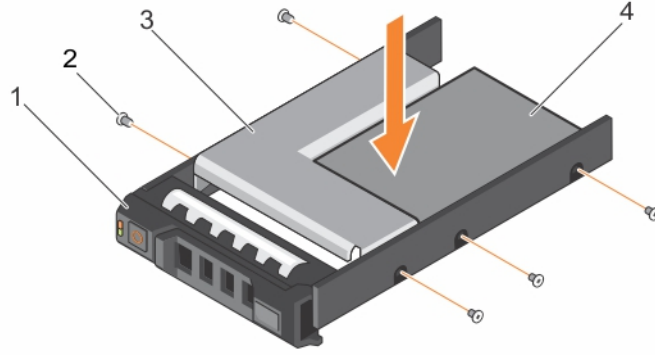
Önkoşullar

⚠ DİKKAT: Pek çok tamir işlemi yalnızca sertifikalı servis teknisyeni tarafından gerçekleştirilmelidir. Sorun giderme işlemlerini ve basit tamirleri sadece ürün belgenizde belirtildiği gibi veya destek ekibinin çevrimiçi olarak ya da telefonla belirttiği gibi gerçekleştirmelisiniz. Dell'den yetkili olmayan kişilerden alınan servisten kaynaklanan hasarlar garanti kapsamında değildir. Ürününüz ile birlikte gelen güvenlik talimatlarını okuyun ve uygulayın.

- 1 Güvenlik talimatları bölümünde listelenen güvenlik yönergelerini uygulayın.
- 2 2 numaralı Phillips yıldız tornavidayı hazır bulundurun.
- 3 2,5 inç çalışırken takılabilir sabit sürücüyü 3,5 inç sabit sürücü adaptörüne takın.

Adımlar

- 1 Sabit sürücü konektör ucu 3,5 inç çalışırken değiştirilebilir sabit sürücü taşıyıcının arkasına gelecek şekilde 3,5 inç sabit sürücü adaptörünü 3,5 inç çalışırken değiştirilebilir sabit sürücü taşıyıcıya takın.
- 2 3,5 inç sabit sürücü adaptörü ve 3,5 inç sabit sürücü üzerindeki vida delikleriyle 3,5 inç çalışırken değiştirilebilir sabit sürücü taşıyıcısı üzerindeki vida deliklerini aynı hizaya getirin.
- 3 3,5 inç sabit sürücü adaptörünü, 3,5 inç çalışırken değiştirilebilir sabit sürücü taşıyıcısına sabitlemek için vidaları takın.



Rakam 37. 3,5 inç sabit sürücü adaptörünü, çalışır durumda değiştirilebilir bir sabit sürücü taşıyıcısına takma

- | | | | |
|---|--|---|----------------------|
| 1 | 3,5 inç çalışırken değiştirilebilir sabit sürücü taşıyıcısı. | 2 | vida (5) |
| 3 | sabit sürücü adaptörü | 4 | 2,5 inç sabit sürücü |

Sonraki adım

3,5 inç çalışırken değiştirilebilir sabit sürücü taşıyıcısını sistemin içine takın.

İlgili Bağlantılar

- Bir 2,5 inç çalışır durumda değiştirilebilir sabit sürücüyü 3,5 inç sabit sürücü adaptörüne takma
- Çalışırken değiştirilebilir sabit sürücü taşıyıcısını takma

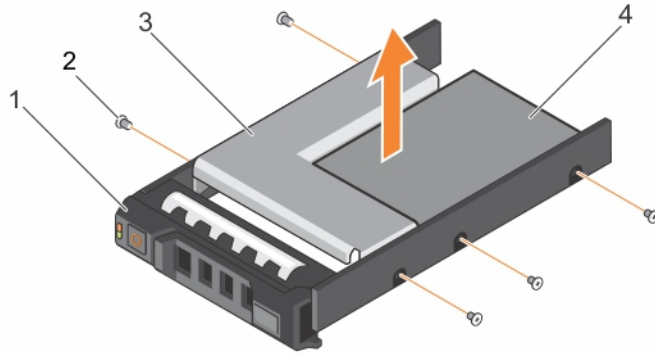
3,5 inç sabit sürücü adaptörünü 3,5 inç çalışırken takılabilir sabit sürücü taşıyıcısından çıkarma

Önkoşullar

- Güvenlik talimatları bölümünde listelenen güvenlik yönergelerini uygulayın.
- 2 numaralı Phillips yıldız tornavidayı hazır bulundurun.
- 3,5 inç çalışırken değiştirilebilir sabit sürücü taşıyıcısını sistemden çıkarın.

Adımlar

- 3,5 inç çalışırken değiştirilebilir sabit sürücü taşıyıcısındaki raylardan vidaları çıkarın.
- 3,5 inç sabit sürücü adaptörünü 3,5 inç çalışırken değiştirilebilir sabit sürücüsünden çekerek çıkarın.



Rakam 38. 3,5 inç sabit sürücü adaptörünü sabit sürücü taşıyıcısından çıkarma.

- | | | | |
|---|--|---|----------|
| 1 | 3,5 inç çalışırken değiştirilebilir sabit sürücü taşıyıcısı. | 2 | vida (5) |
|---|--|---|----------|

Sonraki adım

3,5-inç sabit sürücü adaptöründen, 2,5 inç çalışırken değiştirilebilir sabit sürücüyü çıkarın.

İlgili Bağlantılar

Çalışırken değiştirilebilir sabit sürücü taşıyıcısının çıkarılması

Bir 2,5 inç çalışırken değiştirilebilir sabit sürücüyü bir 3,5 inç sabit sürücü adaptöründen çıkarma

Bir 2,5 inç çalışırken değiştirilebilir sabit sürücüyü bir 3,5 inç sabit sürücü adaptöründen çıkarma

Önkoşullar

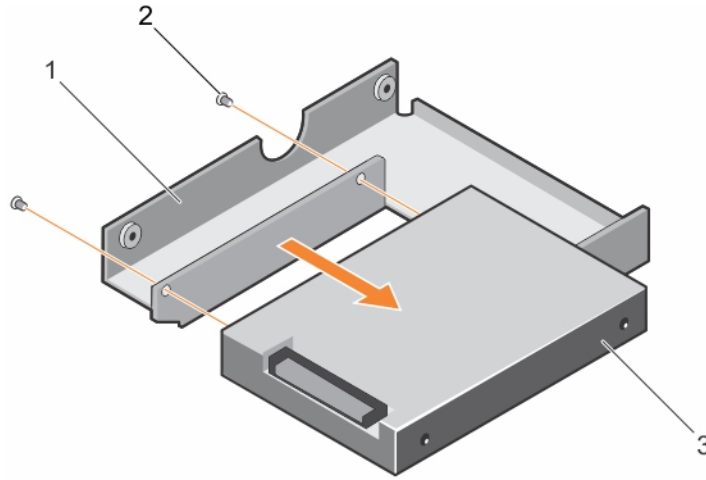
⚠ DİKKAT: Pek çok tamir işlemi yalnızca sertifikalı servis teknisyeni tarafından gerçekleştirilmelidir. Sorun giderme işlemlerini ve basit tamirleri sadece ürün belgenizde belirtildiği gibi veya destek ekibinin çevrimiçi olarak ya da telefonla belirttiği gibi gerçekleştirmelisiniz. Dell'den yetkili olmayan kişilerden alınan servisten kaynaklanan hasarlar garanti kapsamında değildir. Ürünle birlikte gelen güvenlik talimatlarını okuyun ve uygulayın.

- 1 Güvenlik talimatları bölümünde listelenen güvenlik yönergelerini uygulayın.
- 2 2 numaralı Phillips yıldız tornavidayı hazır bulundurun.
- 3 3,5-inç sabit sürücü adaptörünü, 3,5 inç çalışırken değiştirilebilir sabit sürücü taşıyıcısından çıkarma.

ⓘ NOT: Bir 2,5 inç çalışırken değiştirilebilir sabit sürücü, 3,5 inç çalışırken değiştirilebilir sabit sürücü taşıyıcısına kurulu olan 3,5 inç sabit sürücü adaptörüne takılır.

Adımlar

- 1 3,5 inç sabit sürücü adaptörünün yan tarafındaki vidaları sökün.
- 2 2,5 inç çalışırken değiştirilebilir sabit sürücüyü 3,5 inç sabit sürücü adaptöründen çıkarın.



Rakam 39. 2,5 inç çalışırken değiştirilebilir sabit sürücüyü bir 3,5 inç sabit sürücü adaptöründen çıkarma

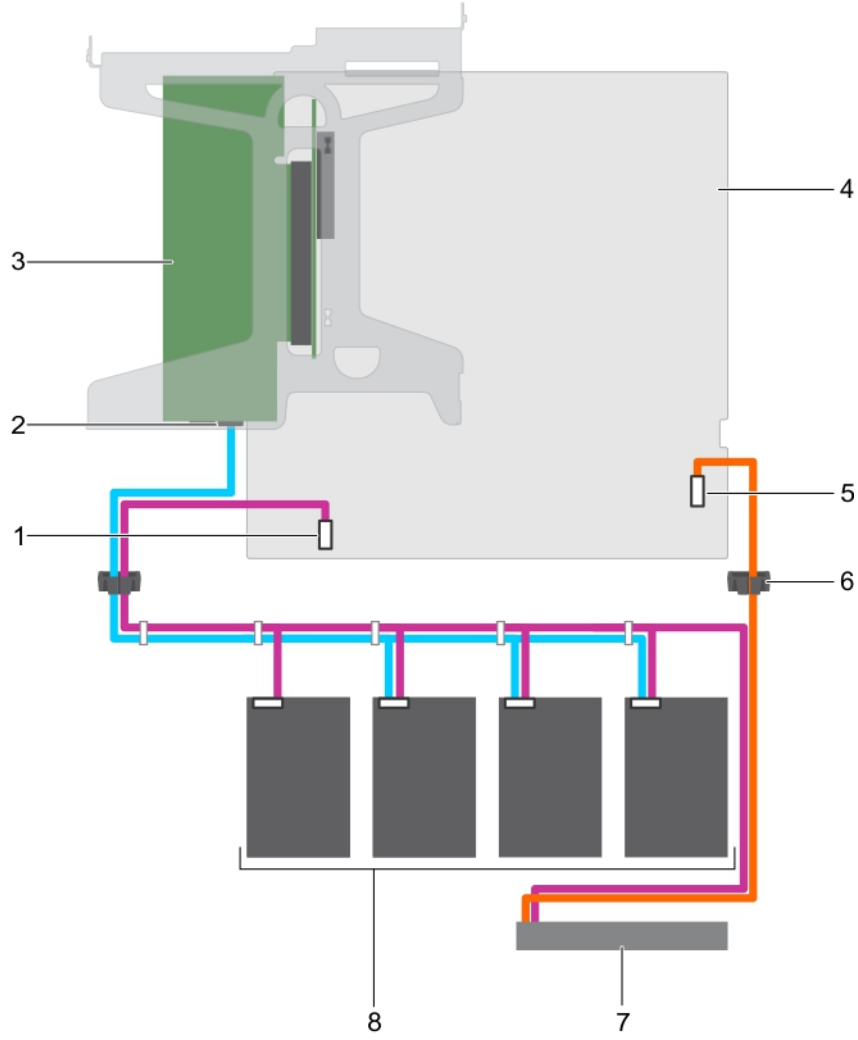
- | | | | |
|---|--|---|----------|
| 1 | 3,5 inç sabit sürücü adaptörü | 2 | vida (2) |
| 3 | 2,5 inç çalışırken değiştirilebilir sabit sürücü | | |

İlgili Bağlantılar

3,5 inç sabit sürücü adaptörünü 3,5 inç çalışırken takılabilir sabit sürücü taşıyıcısından çıkarma

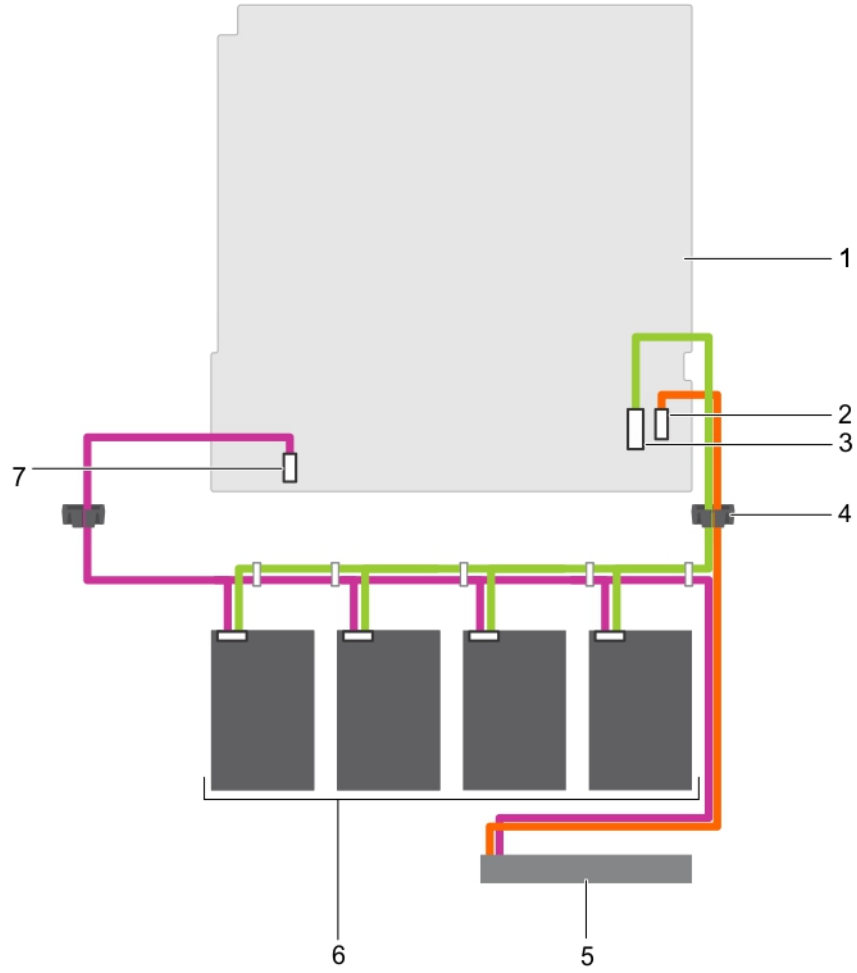
Sabit sürücü kablo bağlantısı diyagramları

Dört adet 3,5 inç sabit sürücü kablo bağlantıları



Rakam 40. Dört adet 3,5-inç sabit sürücünün PERC kartına kablo bağlantıları

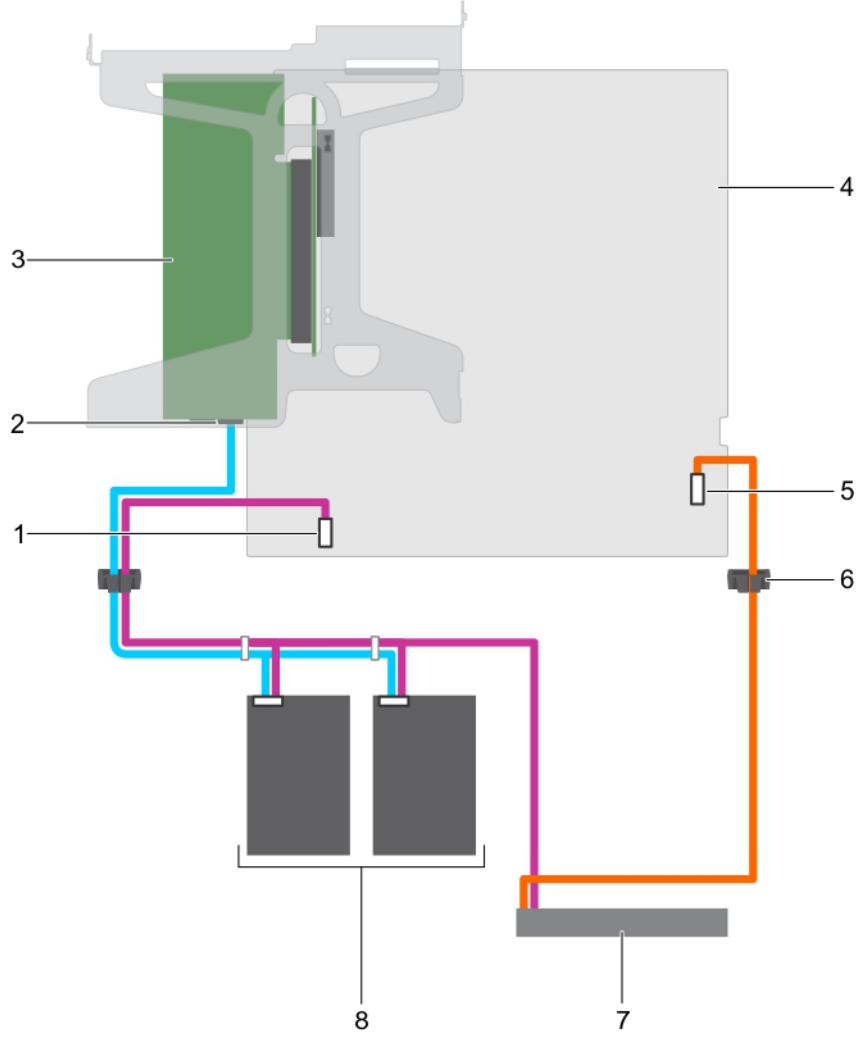
- | | | | |
|---|---|---|----------------------|
| 1 | sistem kartı üzerindeki sabit sürücü/optik sürücü güç konektörü | 2 | SAS A konektörü |
| 3 | PERC kartı | 4 | sistem kartı |
| 5 | sistem kartındaki SATA/optik sürücüsü konektörü | 6 | kablo geçirme klipsi |
| 7 | optik sürücü | 8 | sabit sürücü (4) |



Rakam 41. Dört adet 3,5-inç sabit sürücünün sistem kartı üzerindeki SATA konektörüne kablo bağlantıları

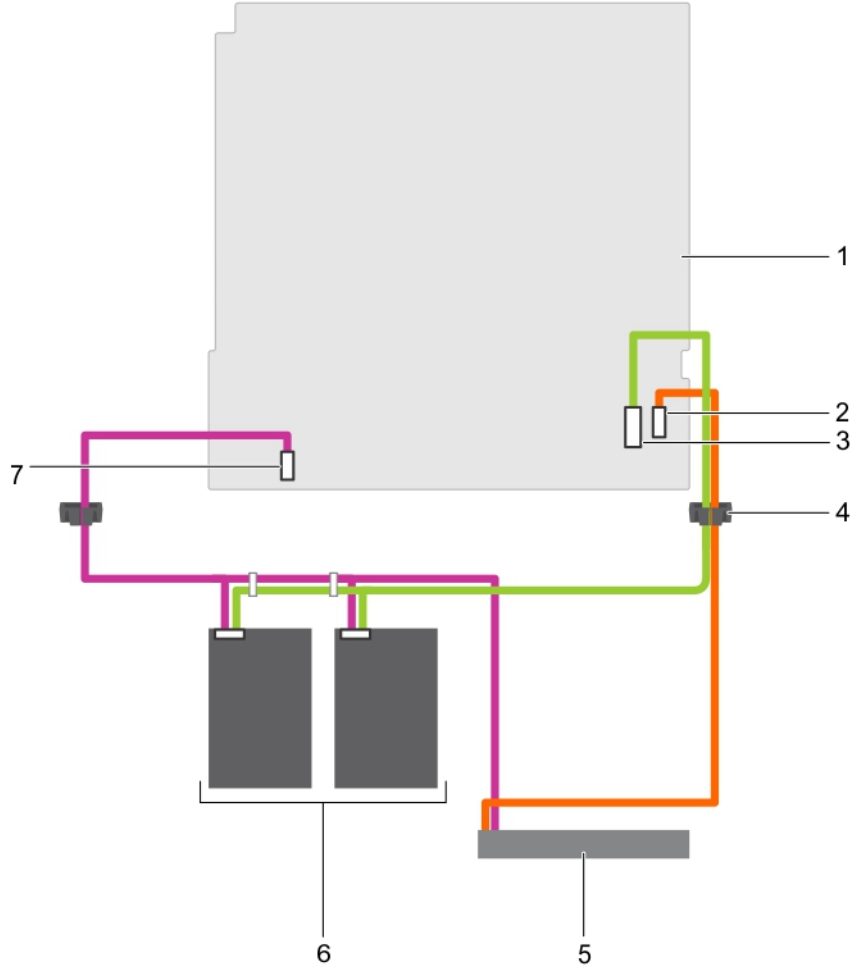
- | | | | |
|---|--|---|---|
| 1 | system kartı | 2 | system kartındaki SATA/optik sürücüsü konektörü |
| 3 | SATA sabit sürücüler için sistem kartı üzerindeki mini-SAS konektörü | 4 | kablo geçirme klipsi |
| 5 | optik sürücü | 6 | sabit sürücü (4) |
| 7 | system kartı üzerindeki sabit sürücü/optik sürücü güç konektörü | | |

İki adet 3,5-inç sabit sürücü kablo bağlantıları



Rakam 42. İki adet 3,5-inç sabit sürücünün PERC kartına kablo bağlantıları

- | | | | |
|---|---|---|------------------------|
| 1 | sistem kartı üzerindeki sabit sürücü/optik sürücü güç konektörü | 2 | SAS bağlantı noktası A |
| 3 | PERC kartı | 4 | sistem kartı |
| 5 | sistem kartındaki SATA/optik sürücüsü konektörü | 6 | kablo geçirme klipsi |
| 7 | optik sürücü | 8 | sabit sürücü (2) |



Rakam 43. İki adet 3,5-inç sabit sürücünün sistem kartı üzerindeki SATA konektörüne kablo bağlantıları

- | | | | |
|---|--|---|---|
| 1 | sistem kartı | 2 | sistem kartındaki SATA/optik sürücüsü konektörü |
| 3 | SATA sabit sürücüler için sistem kartı üzerindeki mini-SAS konektörü | 4 | kablo geçirme klipsi |
| 5 | optik sürücü | 6 | sabit sürücü (2) |
| 7 | sistem kartı üzerindeki sabit sürücü/optik sürücü güç konektörü | | |

Optik sürücü (isteğe bağlı)

Optik sürücüler verileri alır, CD ve DVD gibi optik disklerde saklar. Optik sürücüler, iki temel tür olarak kategorize edilebilir: optik disk okuyucuları ve optik disk yazıcıları.

İsteğe bağlı optik sürücüyü çıkarma

Bir optik sürücü ve optik sürücü kapağını çıkarma prosedürü aynıdır.

Önkosullar

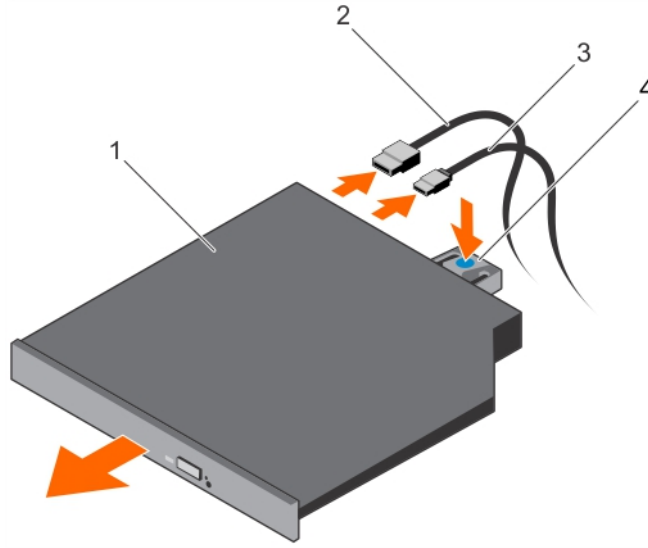
⚠ DİKKAT: Pek çok tamir işlemi yalnızca sertifikalı servis teknisyeni tarafından gerçekleştirilmelidir. Sorun giderme işlemlerini ve basit tamirleri sadece ürün belgenizde belirtildiği gibi veya destek ekibinin çevrimiçi olarak ya da telefonla belirttiği gibi gerçekleştirmelisiniz. Dell'den yetkili olmayan kişilerden alınan servisten kaynaklanan hasarlar garanti kapsamında değildir. Ürününüz ile birlikte gelen güvenlik talimatlarını okuyun ve uygulayın.

- 1 Güvenlik talimatları bölümünde listelenen güvenlik yönergelerini uygulayın.
- 2 Sisteminizin içinde çalışmadan Önce bölümünde listelenen prosedürü takip edin.

ⓘ NOT: Sistem kartı ve teyp yedekleme biriminden çıkarırken güç ve veri kablolarının şasi içerisindeki yoluna dikkat edin. Kabloların sıkışmasını veya kıvrılmasını engellemek için, bu kabloları takarken doğru şekilde yönlendirmeniz gerekir.

Adımlar

- 1 Optik sürücünün arkasındaki güç kablosunu ve veri kablosunu çıkarın.
- 2 Gerekirse, güç ve veri kablolarını sistem kartından çıkarın.
- 3 Optik sürücüyü serbest bırakmak için, serbest bırakma tırnağına basın ve sistemin önüne doğru itin.
- 4 Optik sürücüyü sistemin dışına kaldırın.



Rakam 44. optik sürücüyü çıkarma

- | | | | |
|---|--------------|---|-------------------------|
| 1 | optik sürücü | 2 | veri kablosu |
| 3 | güç kablosu | 4 | serbest bırakma tırnağı |

Sonraki Adımlar

- 1 Hemen bir optik sürücü takıyorsanız, bir optik sürücü kapağını takın.

ⓘ NOT: Sistemin FCC sertifikasyonunu korumak için dolgu eklerinin boş optik sürücü veya teyp sürücüsü yuvalarına takılması gerekir. Dirsekler ayrıca toz ve kiri bilgisayardan uzak tutar ve bilgisayarın düzgün bir şekilde soğutulmasına ve bilgisayarın içerisindeki hava akışına yardımcı olurlar.

ⓘ NOT: Bir optik sürücü kapağı takma prosedürü bir optik sürücü takma prosedürü ile benzerdir.

- 2 Sisteminizin içinde çalıştıktan Sonra bölümünde listelenen prosedürü takip edin.

İlgili Bağlantılar

[İsteğe bağlı optik sürücüyü takma](#)

İsteğe bağlı optik sürücüyü takma

Bir optik sürücü ve optik sürücü kapağı takma prosedürü bir optik sürücü takma prosedürü ile benzerdir.

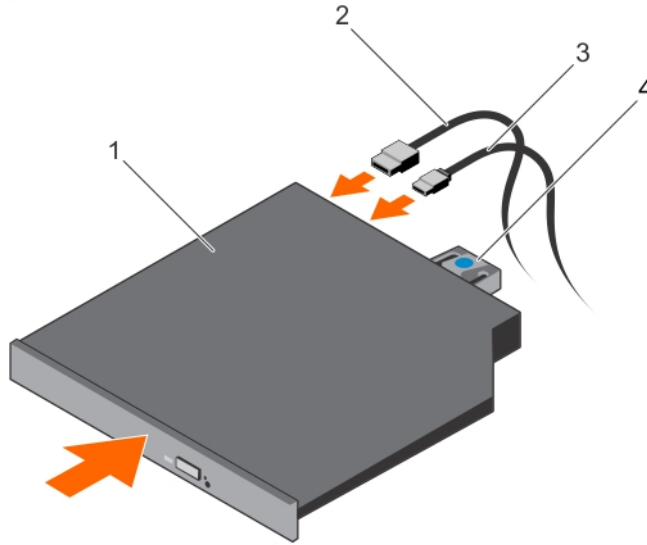
Önkoşullar

⚠ DİKKAT: Pek çok tamir işlemi yalnızca sertifikalı servis teknisyeni tarafından gerçekleştirilmelidir. Sorun giderme işlemlerini ve basit tamirleri sadece ürün belgenizde belirtildiği gibi veya destek ekibinin çevrimiçi olarak ya da telefonla belirttiği gibi gerçekleştirmelisiniz. Dell'den yetkili olmayan kişilerden alınan servisten kaynaklanan hasarlar garanti kapsamında değildir. Ürününüz ile birlikte gelen güvenlik talimatlarını okuyun ve uygulayın.

- 1 Güvenlik talimatları bölümünde listelenen güvenlik yönergelerini uygulayın.
- 2 Sisteminizin içinde çalışmadan Önce bölümünde listelenen prosedürü takip edin.
- 3 Takılıysa, kapağın arkasındaki mavi serbest bırakma tırnağına bastırarak ve kapağı sistemden dışarı iterek optik sürücü kapağını çıkarın.

Adımlar

- 1 Optik sürücüyü kasanın önündeki optik sürücü yuvasıyla hizalayın.
- 2 Optik sürücüyü, mandal yerine oturuncaya kadar, yuvaya kaydırın.
- 3 Güç ve veri kablolarını optik sürücünün arkasına bağlayın.
- 4 Güç ve veri kablolarını sistemin kablo yönlendirme mandalı vasıtasıyla sistem yönlendirin.
- 5 Güç ve veri kablolarını sistem kartı üzerindeki konektörlere bağlayın.



Rakam 45. optik sürücüyü takma

- | | | | |
|---|--------------|---|-------------------------|
| 1 | optik sürücü | 2 | veri kablosu |
| 3 | güç kablosu | 4 | serbest bırakma tırnağı |

Sonraki adım

Sisteminizin içinde çalıştıktan Sonra bölümünde listelenen prosedürü takip edin.

Soğutma fanları

Sistem yapılandırmanıza bağlı olarak, sisteminiz en fazla dört soğutma fanı destekleyebilir.

ⓘ NOT: Fanların çalışırken çıkarılması veya takılması desteklenmez.

NOT: Her fan, ilgili fan numarası tarafından referans verilen, sistemin yönetim yazılımında listelenir. Belirli bir fanla ilgili bir sorun varsa, soğutma fanları üzerinde bulunan fan numaralarını not ederek uygun fanı kolayca tanımlayıp değiştirebilirsiniz.

Aşağıdaki tablo, farklı sistem yapılandırmaları için gerekli fan sayısını göstermektedir:

NOT: Boş soğutma fanı desteğine bir soğutma fanı kapağı taktığınızdan emin olun.

Tablo 23. Sistem yapılandırmasına bağlı olarak fan sayısı

Sistem yapılandırması	Fan sayısı
Dört adet 3,5 inç çalışırken değiştirilebilir veya kablolu sabit sürücüler ve genişletme kartı bulunan sistemler	4
Dört adet 3,5 inç çalışırken değiştirilebilir veya kablolu sabit sürücüler bulunan ancak genişletme kartı bulunmayan sistemler	3
İki adet 2,5 inç kablolu sabit sürücüler ve genişletme kartı bulunan sistemler	3
İki adet 2,5 inç kablolu sabit sürücüler bulunan ancak genişletme kartı bulunmayan sistemler	2

Soğutma fanı kapağını çıkarma

Önkoşullar

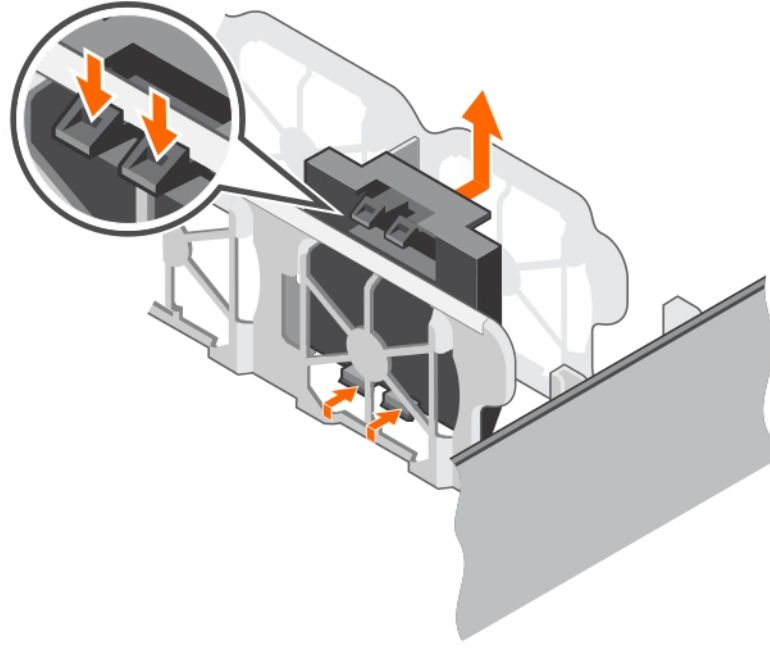
DİKKAT: Pek çok tamir işlemi yalnızca sertifikalı servis teknisyeni tarafından gerçekleştirilmelidir. Sorun giderme işlemlerini ve basit tamirleri sadece ürün belgenizde belirtildiği gibi veya destek ekibinin çevrimiçi olarak ya da telefonla belirttiği gibi gerçekleştirmelisiniz. Dell'den yetkili olmayan kişilerden alınan servisten kaynaklanan hasarlar garanti kapsamında değildir. Ürününüz ile birlikte gelen güvenlik talimatlarını okuyun ve uygulayın.

NOT: Tüm soğutma fanı kapaklarını çıkarma yordamı aynıdır.

- Güvenlik talimatları bölümünde listelenen güvenlik yönergelerini uygulayın.
- Sisteminizin içinde çalışmadan Önce bölümünde listelenen prosedürü takip edin.

Adımlar

- Serbest bırakma tırnaklarına basın ve soğutma fanı kapağını soğutma fanı desteğinden ayırmak için itin.
- Soğutma fanı kapağını soğutma fanı desteğinden dışarı çıkarın.



Rakam 46. Soğutma fanı kapağının çıkarılması

- | | | | |
|---|-------------------------|---|-----------------------------|
| 1 | soğutma fanı kapağı (2) | 2 | soğutma fanı desteği |
| 3 | tırnak | 4 | serbest bırakma sekmesi (2) |

Sonraki Adımlar

- 1 Soğutma fanını takın.
- 2 Sisteminizin içinde çalıştıktan Sonra bölümünde listelenen prosedürü takip edin.

Soğutma fanı kapağını takma

Önkoşullar

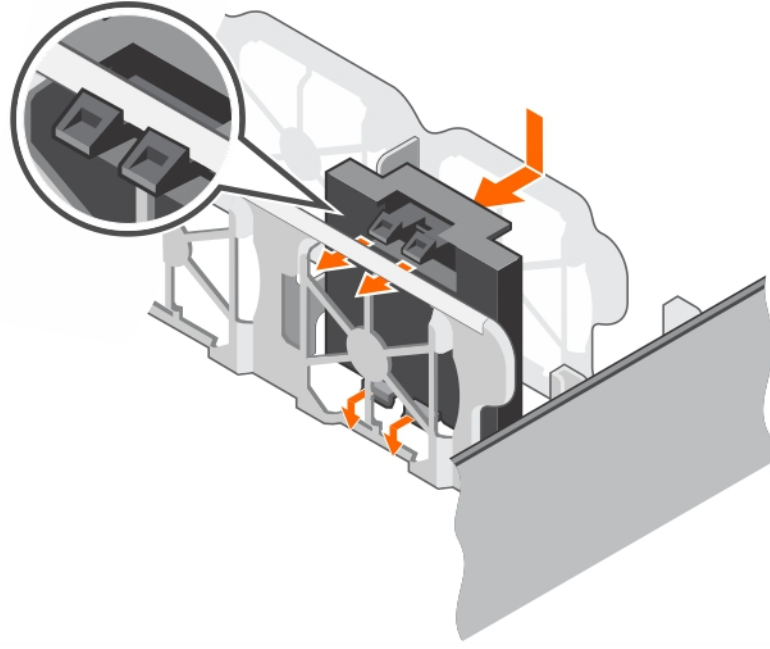
⚠ DİKKAT: Pek çok tamir işlemi yalnızca sertifikalı servis teknisyeni tarafından gerçekleştirilmelidir. Sorun giderme işlemlerini ve basit tamirleri sadece ürün belgenizde belirtildiği gibi veya destek ekibinin çevrimiçi olarak ya da telefonla belirttiği gibi gerçekleştirmelisiniz. Dell'den yetkili olmayan kişilerden alınan servisten kaynaklanan hasarlar garanti kapsamında değildir. Ürününüz ile birlikte gelen güvenlik talimatlarını okuyun ve uygulayın.

ⓘ NOT: Tüm soğutma fanı kapaklarını çıkarma yordamı aynıdır.

- 1 Güvenlik talimatları bölümünde listelenen güvenlik yönergelerini uygulayın.
- 2 Sisteminizin içinde çalışmadan Önce bölümünde listelenen prosedürü takip edin.

Adımlar

- 1 Soğutma fanı kapağını soğutma fanı desteği içine indirin.
- 2 Soğutma fanı kapakları üzerindeki tırnakları soğutma fanı desteği üzerindeki yuvalara takın.
- 3 Yerine oturana dek soğutma fanı kapağına basın.



Rakam 47. Soğutma fanı kapağının takılması

Sonraki adım

Sisteminizin içinde çalıştıktan Sonra bölümünde listelenen prosedürü takip edin.

Soğutma Fanını Çıkarma

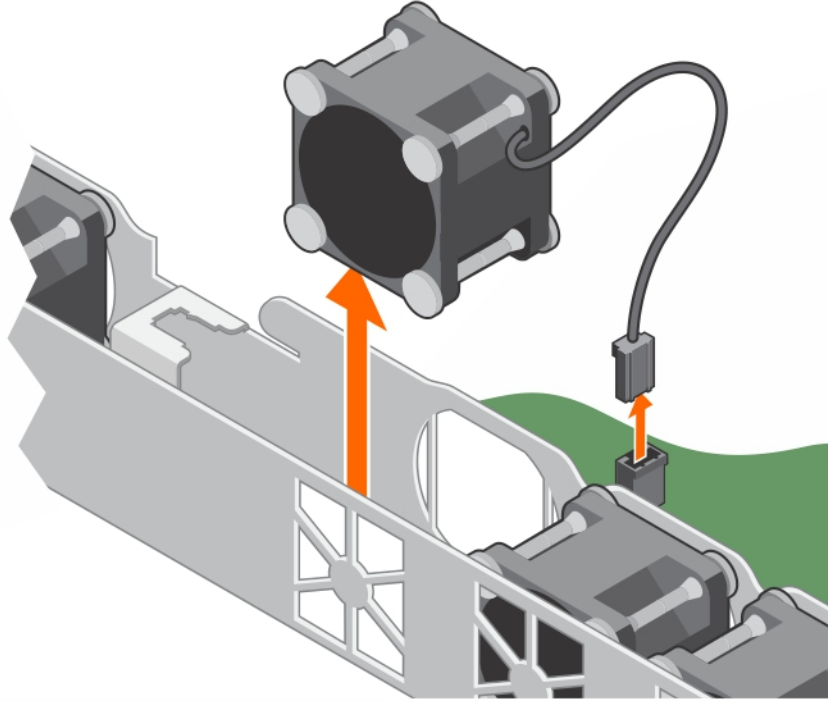
Önkosullar

NOT: Tüm fan modüllerinin çıkarma yordamı aynıdır.

- 1 Güvenlik talimatları bölümünde listelenen güvenlik yönergelerini uygulayın.
- 2 Sisteminizin içinde çalışmadan Önce bölümünde listelenen prosedürü takip edin.
- 3 Soğutma örtüsünü çıkarın.
- 4 Mümkünse, soğutma örtüsünü çıkarın.

Adımlar

- 1 Güç kablosunun yanlarından bastırarak güç kablosunu sistem veya güç aracı kartından çıkarın.
- 2 Fanı, soğutma fanı desteğinden kaldırın.



Rakam 48. Soğutma Fanını Çıkarma

Sonraki Adımlar

- 1 Soğutma fanını takın.
- 2 Sisteminizin içinde çalıştıktan Sonra bölümünde listelenen prosedürü takip edin.

İlgili Bağlantılar

- [Soğutma örtüsünü çıkarma](#)
- [Soğutma fanını takma](#)
- [Soğutma örtüsünü takma](#)

Soğutma fanını takma

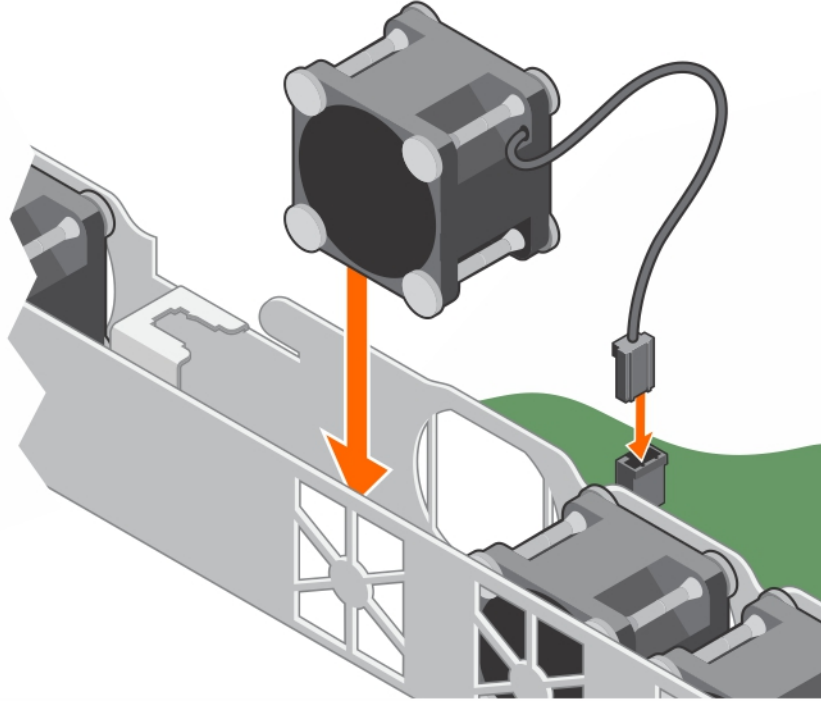
Önkoşullar

NOT: Tüm fan modüllerinin takma yordamı aynıdır.

- 1 Güvenlik talimatları bölümünde listelenen güvenlik yönergelerini uygulayın.
- 2 Sisteminizin içinde çalışmadan Önce bölümünde listelenen prosedürü takip edin.
- 3 Soğutma örtüsünü çıkarın.
- 4 Takılıysa, soğutma fanı kapağını sökün.

Adımlar

- 1 Fanı soğutma fanı desteği içine indirin.
- 2 Güç kablosunu sistem kartındaki güç kablosu konektörüne bağlayın.



Rakam 49. Soğutma fanını takma

Sonraki Adımlar

- 1 Soğutma örtüsünü takın.
- 2 Sisteminizin içinde çalıştıktan Sonra bölümünde listelenen prosedürü takip edin.

İlgili Bağlantılar

[Soğutma örtüsünü çıkarma](#)

[Soğutma örtüsünü takma](#)

Dahili USB bellek anahtarı (isteğe bağlı)

Sisteminizin içine takılı bir USB bellek anahtarı önyükleme aygıtı, güvenlik anahtarı veya toplu depolama aygıtı olarak kullanılabilir.

USB bellek anahtarından önyükleme için, USB bellek anahtarını bir önyükleme görüntüsü ile yapılandırın ve ardından Sistem Kurulumundaki önyükleme sırasından USB bellek anahtarını seçin.

Tümleşik USB konektörü sistem kartı üzerindedir.

İlgili Bağlantılar

[Sistem kartı atlama telleri ve konektörleri](#)

İsteğe bağlı dahili USB bellek anahtarını değiştirme

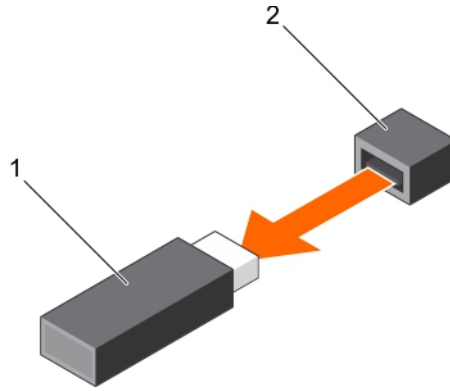
Önkoşullar

⚠ DİKKAT: Pek çok tamir işlemi yalnızca sertifikalı servis teknisyeni tarafından gerçekleştirilmelidir. Sorun giderme işlemlerini ve basit tamirleri sadece ürün belgenizde belirtildiği gibi veya destek ekibinin çevrimiçi olarak ya da telefonla belirttiği gibi gerçekleştirmelisiniz. Dell'den yetkili olmayan kişilerden alınan servisten kaynaklanan hasarlar garanti kapsamında değildir. Ürününüz ile birlikte gelen güvenlik talimatlarını okuyun ve uygulayın.

- 1 Güvenlik talimatları bölümünde listelenen güvenlik yönergelerini uygulayın.
- 2 Sisteminizin içinde çalışmadan Önce bölümünde listelenen prosedürü takip edin.
- 3 Genişletme kartı yükselticisini sökün.

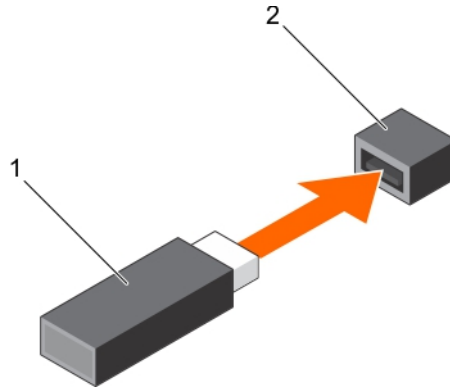
Adımlar

- 1 Sistem kartı üzerinde USB bağlantı noktasını veya USB bellek anahtarını bulun.
USB bağlantı noktasını bulmak için Sistem kartı atlama telleri ve konektörleri bölümüne bakın.
- 2 Takılıysa, USB bellek anahtarını USB bağlantı noktasından çıkarın.



Rakam 50. Dahili USB bellek anahtarını çıkarma

- 1 USB bellek anahtarı
- 2 USB bağlantı noktası
- 3 Yeni USB bellek anahtarını USB bağlantı noktasına takın.



Rakam 51. Dahili USB bellek anahtarını takma

- 1 USB bellek anahtarı
- 2 USB bağlantı noktası

Sonraki Adımlar

- 1 Genişletme kartı yükselticisini takın.
- 2 Sisteminizin içinde çalıştıktan Sonra bölümünde listelenen prosedürü takip edin.
- 3 Ön yükleme sırasında, Sistem Kurulumu'na girmek ve sistemin USB bellek anahtarını algıladığını doğrulamak için F2 tuşuna basın.

İlgili Bağlantılar

[Genişletme kartı yükselticisinin çıkarılması](#)

Genişletme kartları ve genişletme kartı yükselticisi

sistem genişletme kartı genişletme veriyolu üzerinden sistem geliştirilmiş işlevsellik katmak için sistem kartındaki veya yükseltici kartındaki bir genişletme yuvasına takılabilecek ek bir karttır.

NOT: Genişletme kartı yükselticisi desteklenmiyorsa veya eksikse Sistem Olay Kaydı (SEL) olayı, günlüğe kaydedilir. sistem açılmasını engellemez ve BIOS POST mesajı veya F1/F2 duraklaması görüntülenmez.

Genişletme kartı takma yönergeleri

Sisteminiz, 3. Nesil kartları destekler. Aşağıdaki tablo, yükseltici yapılandırmalarını sunar.

Tablo 24. Genişletme kartı yükselticisinde genişletme kartı yuvaları vardır

Genişletme kartı yükselticisi üzerindeki PCIe yuvası	Yükseklik	Uzunluk	Bağlantı genişliği	Yuva genişliği
1	Yarım yükseklik	Yarım uzunluk	x4	x8
2	Tam yükseklik	Yarım uzunluk	x8	x16

NOT: Genişleme kartları çalışırken değiştirilemez.

Aşağıdaki tablo, düzgün soğutma ve mekanik uygunluk olmasını sağlayacak genişletme kartlarını takmak için bir kılavuz niteliğindedir. En yüksek önceliği olan genişletme kartları, belirtilen yuva önceliği kullanılarak ilk olarak takılmalıdır. Diğer tüm genişletme kartları, kart önceliği ve yuva önceliği sırasına göre takılmalıdır.

Tablo 25. Genişletme kartı takma sırası

Kart önceliği	Kart türü	Yuva önceliği	Maksimum izin verilen
1	PowerEdge RAID Denetleyicisi (PERC) H730 (tam yükseklik)	2	1
2	PERC H730P (düşük profil)	1	1
3	PERC H330 (tam yükseklik)	2	1
4	PERC H330 (düşük profil)	1	1
5	PERC H830 (tam yükseklik)	2	1
6	PERC H830 (düşük profil)	1	1
7	1 Gb NIC (tam yükseklik)	2	1

Kart önceliği	Kart türü	Yuva önceliği	Maksimum izin verilen
8	1 Gb NIC (düşük profil)	1	1
9	1 Gb NIC (Broadcom dört bağlantı noktası)	2	1
10	1 Gb NIC (Broadcom düşük profil)	1	1
11	1 Gb NIC (Intel çift bağlantı noktası)	2	1
12	1 Gb NIC (Intel çift bağlantı noktası, düşük profil)	1	1
13	1 Gb NIC (Broadcom çift bağlantı noktası)	2	1
14	1 Gb NIC (Broadcom çift bağlantı noktası, düşük profil)	1	1
15	12 Gb SAS (tam yükseklik)	2	1
16	12 Gb SAS (düşük profil)	1	1

Genişletme kartı yükselticisinin çıkarılması

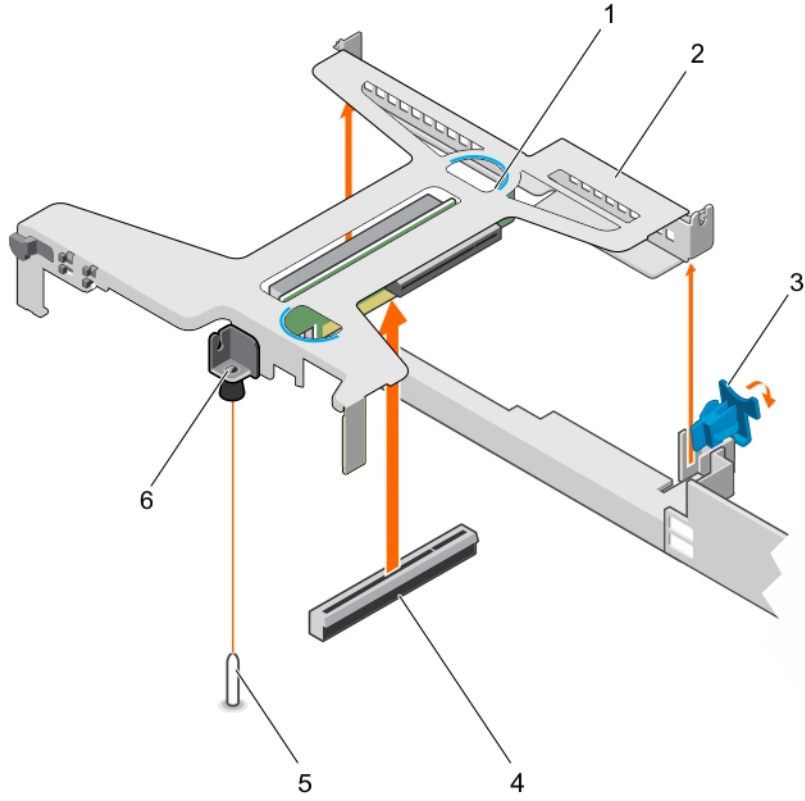
Önkoşullar

- 1 Güvenlik talimatları bölümünde listelenen güvenlik yönergelerini uygulayın.
- 2 Sisteminizin içinde çalışmadan Önce bölümünde listelenen prosedürü takip edin.
- 3 PERC kartı LED kablosunu çıkarın.

NOT: Bu adım, yalnızca kablolu sabit sürücü sistemleri için geçerlidir.

Adımlar

- 1 Genişletme kartı yükselticisinin mandalını açmak için kaldırıp çevirin.
- 2 Dokunma noktalarını tutarak, sistem kartındaki yükseltici konnektöründen genişletme kartı yükselticisini kaldırın.



Rakam 52. Genişletme kartı yükselticisini çıkarma ve takma

- | | | | |
|---|---|---|--------------------------------|
| 1 | genişletme kartı yükselticisi | 2 | temas noktası (2) |
| 3 | genişleme kartı mandalı | 4 | kasa üzerindeki kılavuz yuvası |
| 5 | sistem kartındaki yükseltici konnektör | 6 | sistem kartındaki kılavuz pim |
| 7 | genişletme kartı yükselticisindeki kılavuz yuvası | | |

Sonraki Adımlar

- 1 Genişletme kartı yükselticisini takın.
- 2 Sisteminizin içinde çalıştıktan Sonra bölümünde listelenen prosedürü takip edin.

İlgili Bağlantılar

[Genişletme kartını çıkarma](#)

[Genişletme kartını takma](#)

[Genişletme kartı yükselticinin takılması](#)

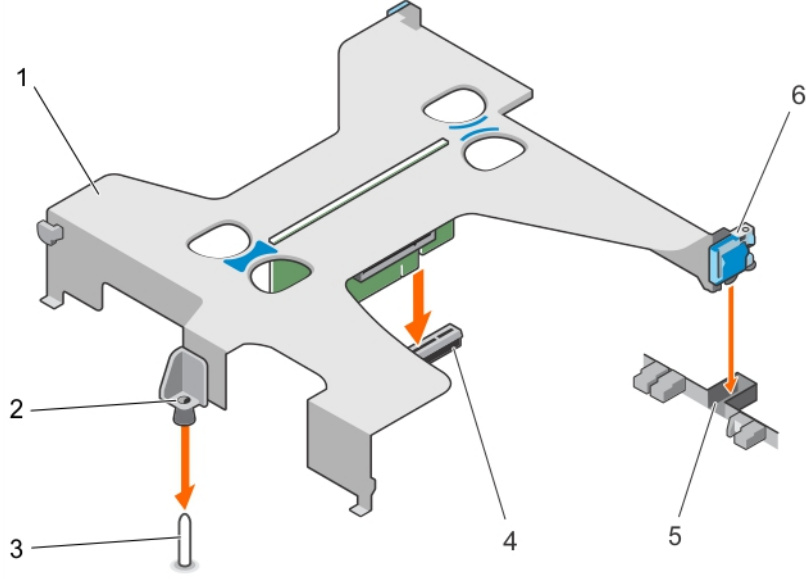
Genişletme kartı yükselticinin takılması

Önkoşullar

- 1 Güvenlik talimatları bölümünde listelenen güvenlik yönergelerini uygulayın.
- 2 Sisteminizin içinde çalışmadan Önce bölümünde listelenen prosedürü takip edin.
- 3 Genişletme kartını genişletme kartı yükselticisine takın.

Adımlar

- 1 Genişletme kartı yükselticisinin mandalını açın.
- 2 Aşağıdakileri hizalayın:
 - a Sistem kartı üzerindeki kılavuz pimi ile genişletme kartı yükselticisi üzerindeki kılavuzu.
 - b Sistem kartı üzerindeki konektör ile genişletme kartı yükselticisinin konektörünü.
- 3 Genişletme kartı yükselticisi sistem kartı üzerindeki konektöre tam olarak oturuncaya kadar genişletme kartı yükselticisini indirin.
- 4 Genişletme kartı yükselticisinin mandalını kapatın.



Rakam 53. Genişletme kartı yükselticinin takılması

- | | |
|----------------------------------|--|
| 1 genişletme kartı yükselticisi | 2 genişletme kartı yükselticisindeki kılavuz |
| 3 sistem kartındaki kılavuz pimi | 4 sistem kartındaki yükseltici konektör |
| 5 kasa üzerindeki yuva | 6 genişleme kartı mandal |

Sonraki Adımlar

Sisteminizin içinde çalıştıktan Sonra bölümünde listelenen prosedürü takip edin.

- 1 Çıkarılmışsa, PERC kartı LED kablosunu bağlayın.
- 2 Sisteminizin içinde çalıştıktan Sonra bölümünde listelenen prosedürü takip edin.

İlgili Bağlantılar

[Genişletme kartını takma](#)

Genişletme kartını çıkarma

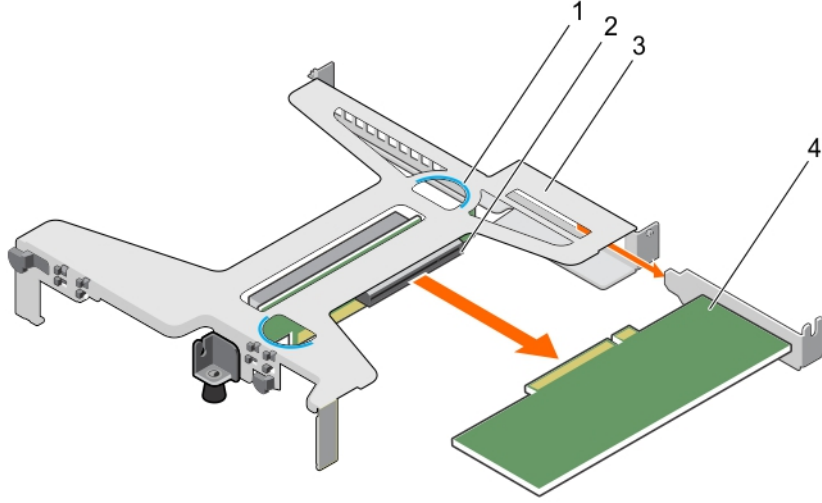
Önkoşullar

- 1 Güvenlik talimatları bölümünde listelenen güvenlik yönergelerini uygulayın.
- 2 Sisteminizin içinde çalışmadan Önce bölümünde listelenen prosedürü takip edin.
- 3 Genişletme kartına veya genişletme kart yükselticisine bağlı kabloları çıkarın.
- 4 Takılıysa, genişletme kartı yükselticisini çıkarın.

Adımlar

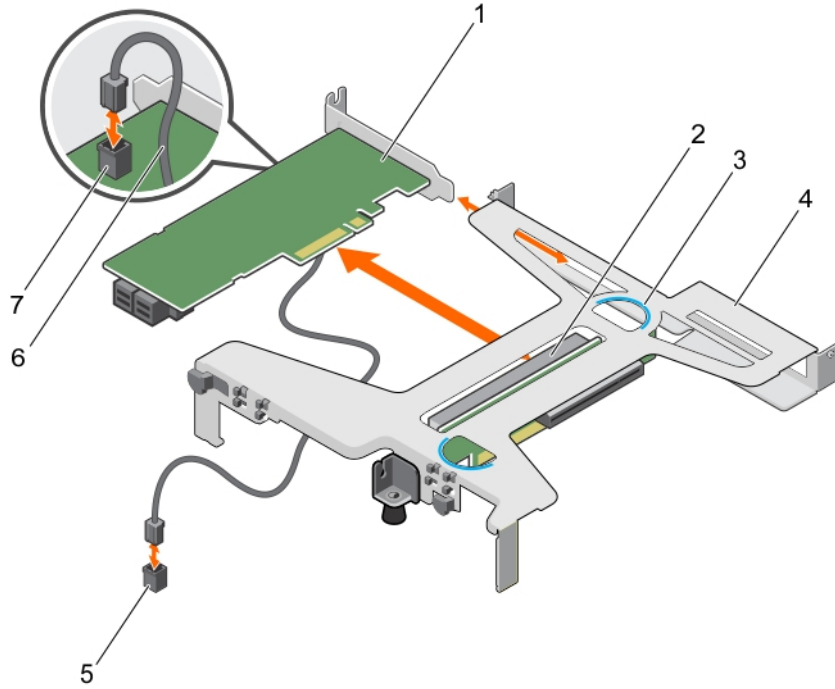
- 1 Geniřletme kartını kenarlarından tutun ve geniřletme kartı yükselticisinin konektöründen çıkarın.
- 2 Kartı kalıcı olarak çıkarıyorsanız, boş geniřletme kartı yuvasına bir dolgu desteęi takın ve geniřletme kartı mandalını kapatın.

NOT: Sistemin Federal İletişim Komisyonu (FCC) sertifikasının geçerliliğini koruması için sistem boş geniřletme kartı yuvasına bir dolgu desteęi takmanız gerekir. Destekler ayrıca toz ve kiri sistem uzak tutar. sistem düzgün soęutulmasına ve içindeki hava akışına yardımcı olur. Uygun termal koşulların korunması için dolgu desteęi gereklidir.



Rakam 54. Geniřletme kartının geniřletme kartı yükselticisinden çıkarılması

- | | |
|---------------------------------|---|
| 1 temas noktası (2) | 2 geniřletme kartı yükselticisi konektörü |
| 3 geniřletme kartı yükselticisi | 4 geniřletme kartı |



Rakam 55. Genişletme kartının genişletme kartı yükselticisinden çıkarılması

- | | | | |
|---|---------------------------------|---|--|
| 1 | PERC kartı | 2 | yükseltici üzerindeki genişletme kartı konektörü |
| 3 | temas noktası (2) | 4 | genişletme kartı yükselticisi |
| 5 | Sistem kartındaki LED konektörü | 6 | LED kablosu |
| 7 | PERC kartındaki LED konektörü | | |

Sonraki Adımlar

- 1 Genişletme kartını takın.
- 2 Genişletme kartı yükselticisini takın
- 3 Sisteminizin içinde çalıştıktan Sonra bölümünde listelenen prosedürü takip edin.

İlgili Bağlantılar

- [Genişletme kartı yükselticisinin çıkarılması](#)
- [Genişletme kartını takma](#)
- [Genişletme kartı yükselticinin takılması](#)

Genişletme kartını takma

Önkoşullar

- 1 Güvenlik talimatları bölümünde listelenen güvenlik yönergelerini uygulayın.
- 2 Sisteminizin içinde çalışmadan Önce bölümünde listelenen prosedürü takip edin.
- 3 Genişletme kartı yükselticisini sökün.

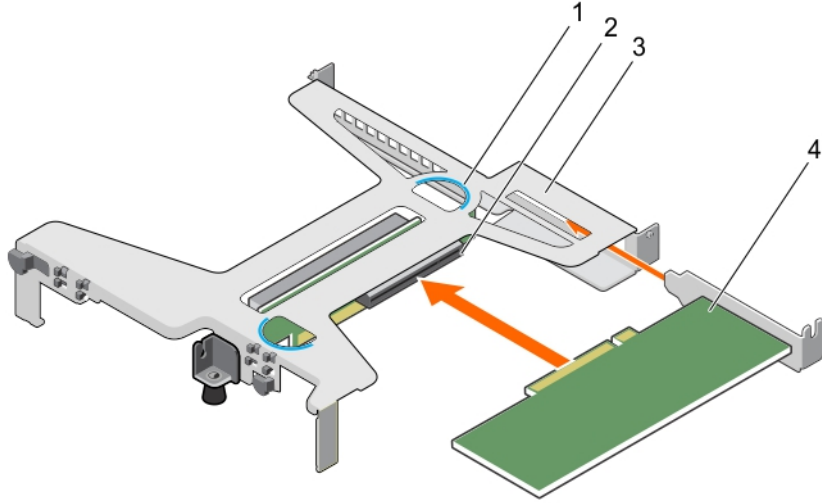
Adımlar

- 1 Yükseltici üzerindeki genişletme kartı konektörünü bulun.
- 2 Kartı kenarlarından tutarak, kart konektörü genişletme kartı yükselticisi üzerindeki konektör ile hizalı olacak şekilde konumlandırın.

- 3 Genişletme kartı dirseğini kasa üzerindeki kancalarla hizalayın.
- 4 Kart tamamen yerine oturana kadar, kartın kenarındaki konektörü genişletme kartı yükselticisinin konektörüne takın.

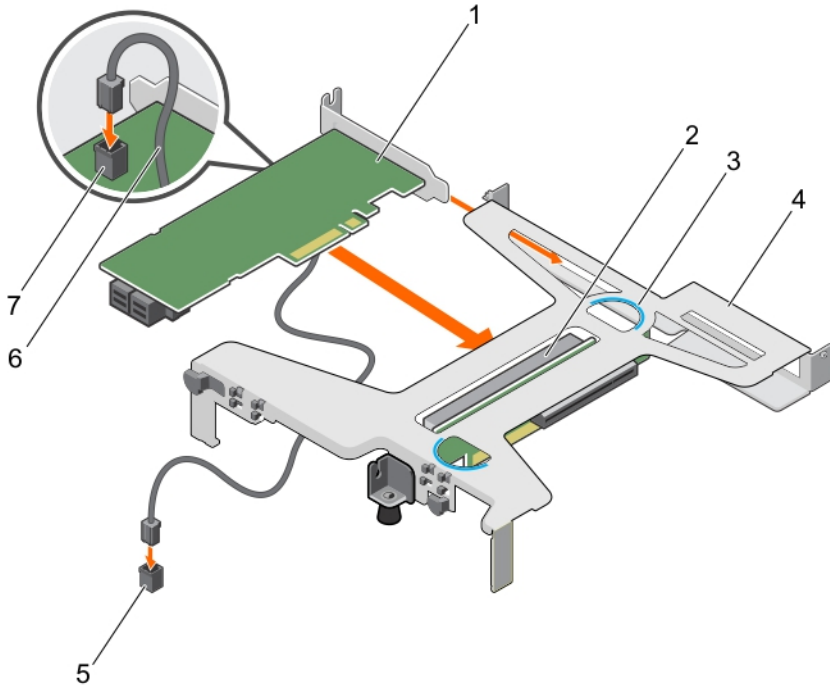
ⓘ **NOT:** Genişleme kartı mandalının kapanacağı şekilde genişleme kartının kasaya uygun şekilde oturmasını sağlayın.

- 5 Gerekliyse, kabloları genişletme kartına bağlayın.



Rakam 56. Genişletme kartının genişletme kartı yükselticisine takılması

- | | |
|---------------------------------|---|
| 1 temas noktası (2) | 2 genişletme kartı yükselticisi konektörü |
| 3 genişletme kartı yükselticisi | 4 genişletme kartı |



Rakam 57. Genişletme kartının genişletme kartı yükselticisine takılması

- | | |
|--------------|--|
| 1 PERC kartı | 2 yükseltici üzerindeki genişletme kartı konektörü |
|--------------|--|

- 3 temas noktası (2)
- 4 genişletme kartı yükselticisi
- 5 Sistem kartındaki LED konektörü
- 6 LED kablosu
- 7 PERC kartındaki LED konektörü

Sonraki Adımlar

- 1 Genişletme kartı yükselticisini takın.
- 2 Sisteminizin içinde çalıştıktan Sonra bölümünde listelenen prosedürü takip edin.

İlgili Bağlantılar

- [Genişletme kartı yükselticisinin çıkarılması](#)
- [Genişletme kartı yükselticinin takılması](#)

SD vFlash kartı (isteğe bağlı)

Bir SD vFlash kartı, sistemdeki iDRAC portunda SD vFlash kartı yuvasına takılan bir Secure Digital (SD) karttır. Kart, sunucu yapılandırılmasının, komut dosyalarının ve görüntülemenin otomasyonunu sağlayan, istek üzerine yerel depolama ve özel bir konuşlandırma ortamıdır. USB cihazlarını emüle eder. Daha fazla bilgi için, Dell.com/idracmanuals adresindeki Tümüleşik Dell Uzaktan Erişim Denetleyicisi Kullanım Kılavuzu'na bakın.

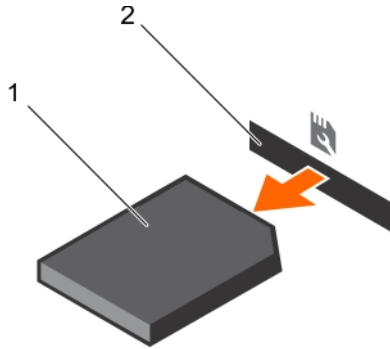
İsteğe bağlı SD vFlash kartını çıkarma

Önkoşullar

- 1 Güvenlik talimatları bölümünde listelenen güvenlik yönergelerini uygulayın.
- 2 Kasanın arkasındaki SD vFlash kartı yuvasını bulun.

Adım

SD vFlash kartını çıkarmak için, serbest bırakmak için SD vFlash kartını içeri doğru itin ve SD vFlash kartını SD vFlash kartı yuvasından çekin.



Rakam 58. İsteğe bağlı SD vFlash kartını çıkarma

- 1 SD vFlash kartı
- 2 SD vFlash kart yuvası

İsteğe bağlı SD vFlash kartını takma

Önkoşullar

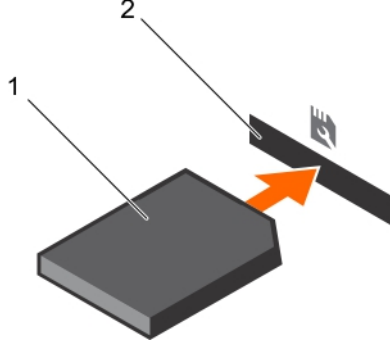
- 1 Güvenlik talimatları bölümünde listelenen güvenlik yönergelerini uygulayın.
- 2 Kasanın arkasındaki SD vFlash kartı yuvasını bulun.

Adımlar

1 SD vFlash kartının temas pimi ucunu modülü üzerindeki SD vFlash kartı yuvasına takarak SD vFlash kartını takın.

NOT: SD vFlash Kartının doğru takılmasını sağlamak için yuva kamalıdır.

2 SD vFlash kartını SD vFlash kartı yuvasına kilitlemek için içeri doğru bastırın.



Rakam 59. İsteğe bağlı SD vFlash kartını takma

iDRAC bağlantı noktası kartı (isteğe bağlı)

iDRAC bağlantı noktası kartı bir SD vFlash kart yuvası ve bir iDRAC bağlantı noktasından oluşur. iDRAC bağlantı noktası kartı gelişmiş sistem yönetimi için kullanılır. Bir SD vFlash kartı, sistemdeki SD vFlash kartı yuvasına takılan bir Secure Digital (SD) karttır. Kart, sunucu yapılandırılmasının, komut dosyalarının ve görüntülemenin otomasyonunu sağlayan, istek üzerine yerel depolama ve özel bir konuşlandırma ortamıdır. USB cihazlarına öykünür. Daha fazla bilgi için Dell.com/esmmanuals adresindeki Tümlüşik Dell Uzaktan Erişim Denetleyicisi Kullanım Kılavuzu'na bakın.

iDRAC bağlantı noktası kartı SD vFlash kart yuvası ve bir iDRAC bağlantı noktasından oluşur. iDRAC bağlantı noktası kartında özel bir NIC bağlantı noktası bulunur ve ağ üzerinden uzaktan, gelişmiş sistem yönetimi için kullanılır.

Bir SD vFlash kartı, sistemdeki iDRAC portunda SD vFlash kartı yuvasına takılan bir Secure Digital (SD) karttır. Kart, sunucu yapılandırılmasının, komut dosyalarının ve görüntülemenin otomasyonunu sağlayan, istek üzerine yerel depolama ve özel bir konuşlandırma ortamıdır. USB cihazını emüle eder. Daha fazla bilgi için, Dell.com/idracmanuals adresindeki Tümlüşik Dell Uzaktan Erişim Denetleyicisi Kullanım Kılavuzu'na bakın.

İsteğe bağlı iDRAC bağlantı noktası kartını çıkarma

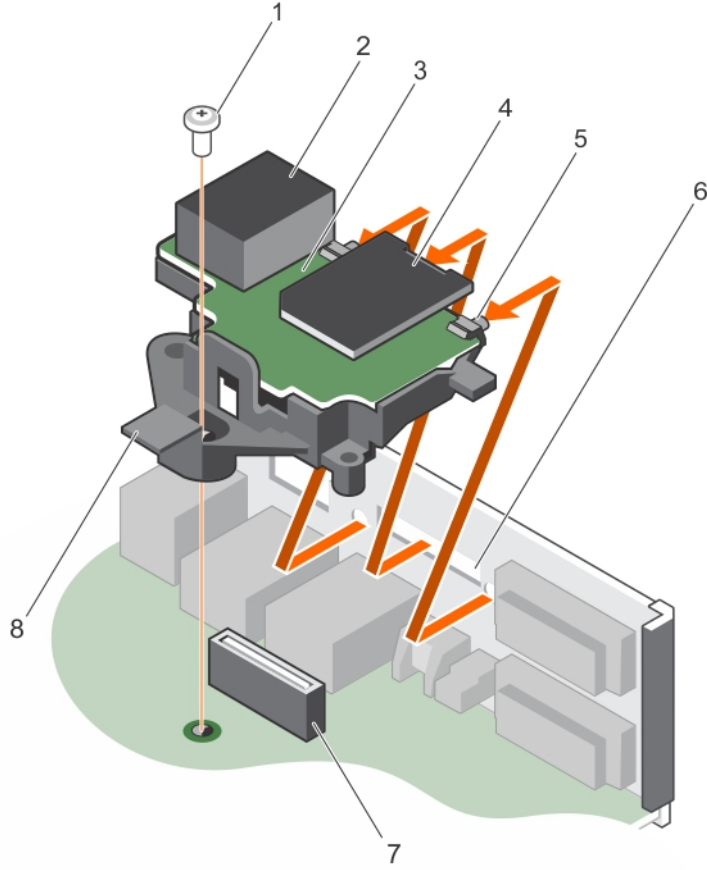
Önkoşullar

⚠ DİKKAT: Pek çok tamir işlemi yalnızca sertifikalı servis teknisyeni tarafından gerçekleştirilmelidir. Sorun giderme işlemlerini ve basit tamirleri sadece ürün belgenizde belirtildiği gibi veya destek ekibinin çevrimiçi olarak ya da telefonla belirttiği gibi gerçekleştirmelisiniz. Dell'den yetkili olmayan kişilerden alınan servisten kaynaklanan hasarlar garanti kapsamında değildir. Ürününüz ile birlikte gelen güvenlik talimatlarını okuyun ve uygulayın.

- 1 Güvenlik talimatları bölümünde listelenen güvenlik yönergelerini uygulayın.
- 2 Sisteminizin içinde çalışmadan Önce bölümünde listelenen prosedürü takip edin.
- 3 2 numaralı Phillips yıldız tornavidayı hazır bulundurun.
- 4 Bağlıysa, ağ kablosunu iDRAC bağlantı noktası kartından çıkarın.
- 5 Soğutma örtüsünü çıkarın.

Adımlar

- 1 iDRAC bağlantı noktası kart tutucusunu sistem kartına sabitleyen vida gevşetin.
- 2 iDRAC bağlantı noktası kartını sistem kartındaki iDRAC bağlantı noktası kartı konektöründen ayırmak için kartı çekin ve kasadan çıkarın.



Rakam 60. iDRAC bağlantı noktası kartını çıkarma

- | | |
|---|--|
| 1 vida | 2 iDRAC bağlantı noktası |
| 3 iDRAC bağlantı noktası kartı | 4 vFlash ortam kartı yuvası |
| 5 iDRAC bağlantı noktası tırnakları | 6 kasadaki yuvalar |
| 7 iDRAC bağlantı noktası karti konnektörü | 8 iDRAC bağlantı noktası kart tutucusu |

Sonraki Adımlar

- 1 iDRAC bağlantı noktası kartını takın.
- 2 Bağlı değilse, ağ kablosunu bağlayın.
- 3 Sisteminizin içinde çalıştıktan Sonra bölümünde listelenen prosedürü takip edin.

İlgili Bağlantılar

- [Soğutma örtüsünü çıkarma](#)
- [İsteğe bağlı iDRAC bağlantı noktası kartını takma](#)
- [Soğutma örtüsünü takma](#)

İsteğe bağlı iDRAC bağlantı noktası kartını takma

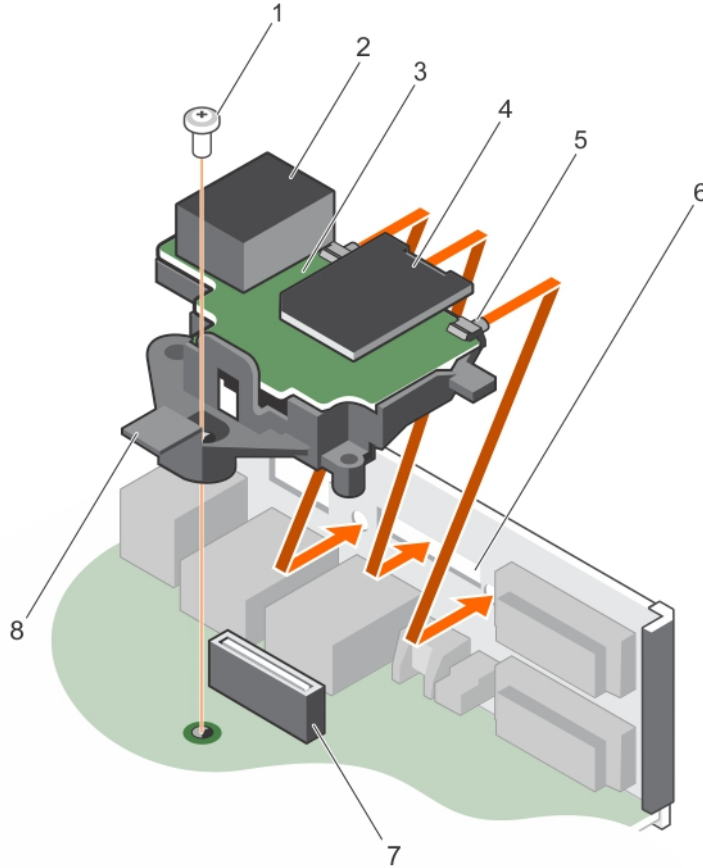
Önkoşullar

⚠ DİKKAT: Pek çok tamir işlemi yalnızca sertifikalı servis teknisyeni tarafından gerçekleştirilmelidir. Sorun giderme işlemlerini ve basit tamirleri sadece ürün belgenizde belirtildiği gibi veya destek ekibinin çevrimiçi olarak ya da telefonla belirttiği gibi gerçekleştirmelisiniz. Dell'den yetkili olmayan kişilerden alınan servisten kaynaklanan hasarlar garanti kapsamında değildir. Ürününüz ile birlikte gelen güvenlik talimatlarını okuyun ve uygulayın.

- 1 Güvenlik talimatları bölümünde listelenen güvenlik yönergelerini uyguladığınızdan emin olun.
- 2 Sisteminizin içinde çalışmadan Önce bölümünde listelenen prosedürü takip edin.
- 3 2 numaralı Phillips yıldız tornavidayı hazır bulundurun.
- 4 Soğutma örtüsünü çıkarın.

Adımlar

- 1 iDRAC bağlantı noktası kartındaki tırnakları kasadaki yuvalara hizalayın ve takın.
- 2 iDRAC bağlantı noktası kartını sistem kartı üzerindeki konnektöre takın.
- 3 iDRAC bağlantı noktası kart tutucusunu sistem kartına iki sıkın.



Rakam 61. iDRAC bağlantı noktası kartını takma

- | | |
|-------------------------------------|-----------------------------|
| 1 vida | 2 iDRAC bağlantı noktası |
| 3 iDRAC bağlantı noktası kartı | 4 vFlash ortam kartı yuvası |
| 5 iDRAC bağlantı noktası tırnakları | 6 kasadaki yuvalar |

Sonraki Adımlar

- 1 Soğutma örtüsünü takın.
- 2 Bağlı değilse, ağ kablosunu bağlayın.
- 3 Sisteminizin içinde çalıştıktan Sonra bölümünde listelenen prosedürü takip edin.

İlgili Bağlantılar

- [Soğutma örtüsünü çıkarma](#)
- [Soğutma örtüsünü takma](#)

Isı dağıtıcı ve işlemci

Isı emicisini çıkarma

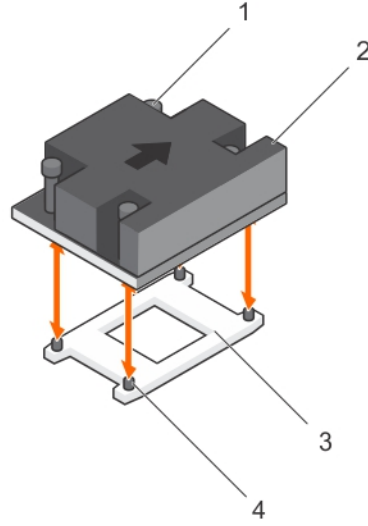
Önkoşullar

- ⚠ DİKKAT:** Pek çok tamir işlemi yalnızca sertifikalı servis teknisyeni tarafından gerçekleştirilmelidir. Sorun giderme işlemlerini ve basit tamirleri sadece ürün belgenizde belirtildiği gibi veya destek ekibinin çevrimiçi olarak ya da telefonla belirttiği gibi gerçekleştirmelisiniz. Dell'den yetkili olmayan kişilerden alınan servisten kaynaklanan hasarlar garanti kapsamında değildir. Ürününüz ile birlikte gelen güvenlik talimatlarını okuyun ve uygulayın.
 - ⚠ DİKKAT:** İşlemciyi çıkarmayı planlıyorsanız, ısı emicisini asla işlemciden ayırmayın. Uygun sıcaklık şartlarının korunması için ısı emicisi gereklidir.
 - ⓘ NOT:** Bu, Saha Tarafından Değiştirilebilir Bir Birimdir (FRU). Bunların çıkarılması ve takılması işlemleri, yalnızca sertifikalı Dell servis teknisyenleri tarafından gerçekleştirilmelidir.
- 1 Güvenlik talimatları bölümünde listelenen güvenlik yönergelerini uyguladığınızdan emin olun.
 - 2 2 numaralı Phillips yıldız tornavidayı hazır bulundurun.
 - 3 Sisteminizin içinde çalışmadan Önce bölümünde listelenen prosedürü takip edin.
 - 4 Soğutma örtüsünü çıkarın.

- ⚠ UYARI:** sistem kapatıldıktan sonra bir süre ısı emicisi ve işlemci dokunulamayacak kadar sıcak kalır. Herhangi bir işlem yapmadan önce ısı emicisinin ve işlemcinin soğumasını bekleyin.

Adımlar

- 1 Isı emicisini sistem kartına bağlayan iki vidadan birini gevşetin.
Isı emicinin işlemciden ayrılması için 30 saniye bekleyin.
- 2 İlk çıkardığınız vidanın çaprazındaki vidayı gevşetin.
- 3 Kalan iki vida için de aynı işlemi tekrarlayın.
- 4 Isı emicisini kaldırarak sistemden ayırın.



Rakam 62. Isı Emiciyi çıkarma ve takma

- | | | | |
|---|-----------------|---|-------------|
| 1 | tutucu vida (4) | 2 | ısı emicisi |
| 3 | işlemci soketi | 4 | yuva (4) |

Sonraki Adımlar

- 1 Yalnızca arızalı bir ısı emicisini çıkarıyorsanız, yedek ısı emicisini takın, aksi takdirde, işlemciyi çıkarın.
- 2 Sisteminizin içinde çalıştıktan Sonra bölümünde listelenen prosedürü takip edin.

İlgili Bağlantılar

- [Soğutma örtüsünü çıkarma](#)
- [Isı emicisini takma](#)
- [İşlemciyi takma](#)
- [Soğutma örtüsünü takma](#)

İşlemciyi çıkarma

Önkoşullar

⚠ DİKKAT: Pek çok tamir işlemi yalnızca sertifikalı servis teknisyeni tarafından gerçekleştirilmelidir. Sorun giderme işlemlerini ve basit tamirleri sadece ürün belgenizde belirtildiği gibi veya destek ekibinin çevrimiçi olarak ya da telefonla belirttiği gibi gerçekleştirmelisiniz. Dell'den yetkili olmayan kişilerden alınan servisten kaynaklanan hasarlar garanti kapsamında değildir. Ürününüz ile birlikte gelen güvenlik talimatlarını okuyun ve uygulayın.

ⓘ NOT: Bu, Saha Tarafından Değiştirilebilir Bir Birimdir (FRU). Bunların çıkarılması ve takılması işlemleri, yalnızca sertifikalı Dell servis teknisyenleri tarafından gerçekleştirilmelidir.

- 1 Güvenlik talimatları bölümünde listelenen güvenlik yönergelerini uygulayın.
- 2 Sisteminizi yükseltmeden önce [Dell.com/support](https://www.dell.com/support) adresinden en son BIOS sürümünü indirin ve güncelleştirmeyi sisteminize kurmak için sıkıştırılmış indirme dosyasındaki yönergeleri izleyin.

ⓘ NOT: Dell Yaşam Döngüsü Denetleyicisi'ni kullanarak sistem BIOS'unu güncelleyebilirsiniz.

- 3 Sisteminizin içinde çalışmadan Önce bölümünde listelenen prosedürü takip edin.
- 4 Soğutma örtüsünü çıkarın.
- 5 Isı emiciyi çıkarın.
- 6 2 numaralı Phillips yıldız tornavidayı hazır bulundurun.

⚠ UYARI: Sistem kapatıldıktan sonra, işlemci çok sıcak olacağından bir süre dokunulmamalıdır. İşlemciyi çıkarmadan önce soğumasını bekleyin.

⚠ DİKKAT: İşlemci soketinde büyük baskı altında tutulur. Sıkıca tutulmazsa açma kolunun aniden yerinden çıkabileceğini unutmayın.

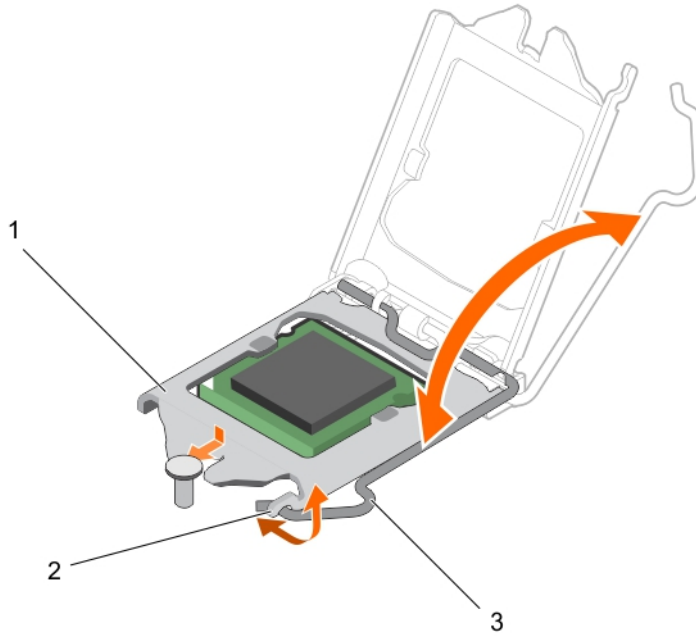
Adımlar

- 1 Kolu işlemci korumasının üzerindeki tırnağın altına ve dışarıya doğru iterek soket kolunu serbest bırakın.
- 2 İşlemci koruması kalkıncaya kadar kolu yukarı doğru kaldırın.

⚠ DİKKAT: İşlemci yuva pimleri hassastır ve kalıcı olarak zarar görebilir. İşlemciyi yuvadan çıkarırken, işlemci yuvasındaki pimleri bükmemeye dikkat edin.

- 3 İşlemciyi yuvadan çıkarın.

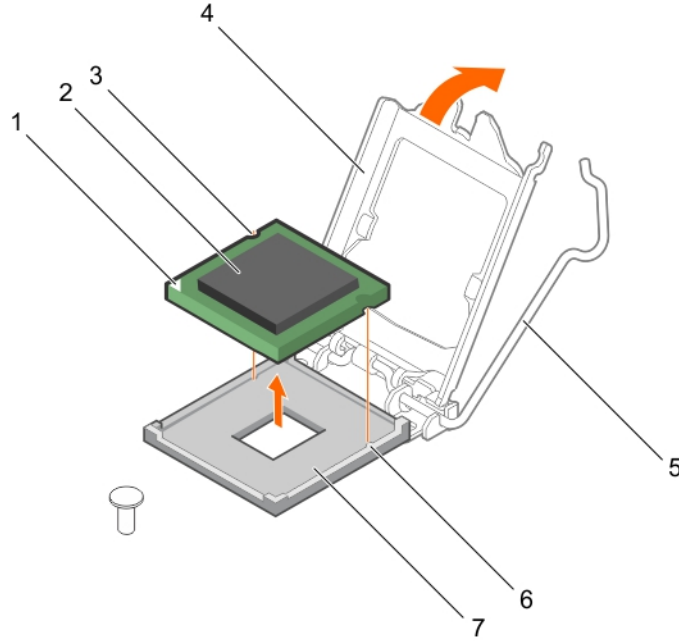
ⓘ NOT: İşlemciyi kaldırdıktan sonra, yeniden kullanma, geri dönme ve geçici depolama için antistatik muhafazaya yerleştirin. İşlemci temas noktalarına zarar vermemek için işlemcinin altına dokunmayın. İşlemcinin yalnızca kenar uçlarına dokunun.



Rakam 63. İşlemci korumasını açma ve kapatma

- 1 işlemci koruyucusu
- 3 soket kolu

- 2 işlemci koruması üzerindeki tırnak



Rakam 64. Bir işlemciyi çıkarma ve takma

- | | | | |
|---|-------------------------|---|--------------------|
| 1 | işlemcinin pim 1 köşesi | 2 | işlemci |
| 3 | yuva 2 | 4 | işlemci koruyucusu |
| 5 | soket kolu | 6 | soket dişleri (2) |
| 7 | soket | | |

Sonraki Adımlar

- 1 İşlemciyi takın.
- 2 Isı emcisini takın.
- 3 Sisteminizin içinde çalıştıktan Sonra bölümünde listelenen prosedürü takip edin.

İlgili Bağlantılar

- [Soğutma örtüsünü çıkarma](#)
- [Isı emcisini çıkarma](#)
- [İşlemciyi takma](#)
- [Isı emcisini takma](#)
- [Soğutma örtüsünü takma](#)

İşlemciyi takma

Önkoşullar

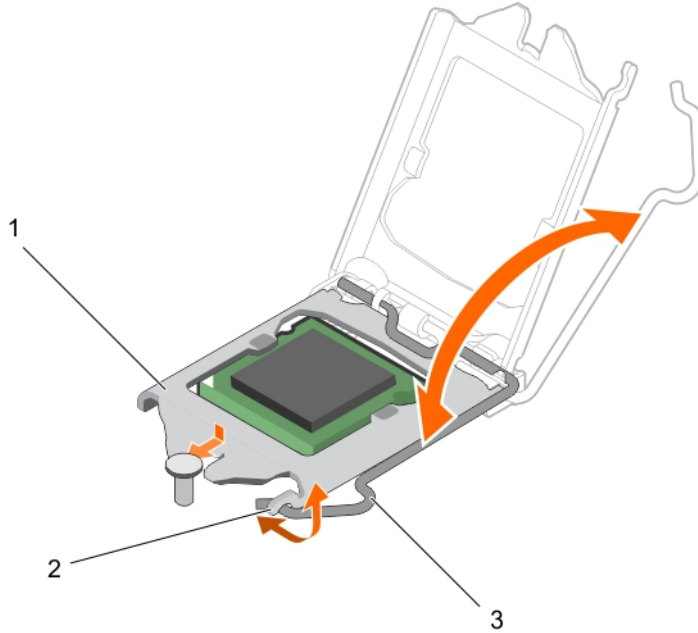
⚠ DİKKAT: Pek çok tamir işlemi yalnızca sertifikalı servis teknisyeni tarafından gerçekleştirilmelidir. Sorun giderme işlemlerini ve basit tamirleri sadece ürün belgenizde belirtildiği gibi veya destek ekibinin çevrimiçi olarak ya da telefonla belirttiği gibi gerçekleştirmelisiniz. Dell'den yetkili olmayan kişilerden alınan servisten kaynaklanan hasarlar garanti kapsamında değildir. Ürününüz ile birlikte gelen güvenlik talimatlarını okuyun ve uygulayın.

ⓘ NOT: Bu, Saha Tarafından Değiştirilebilir Bir Birimdir (FRU). Bunların çıkarılması ve takılması işlemleri, yalnızca sertifikalı Dell servis teknisyenleri tarafından gerçekleştirilmelidir.

- 1 [Güvenlik Talimatlarını](#) okuduğunuzdan emin olun.
- 2 Sisteminizi yükseltmeden önce [Dell.com/support](https://www.dell.com/support) adresinden en son BIOS sürümünü indirin ve güncelleştirmeyi sisteminize kurmak için sıkıştırılmış indirme dosyasındaki yönergeleri izleyin.
ⓘ | NOT: Dell Yaşam Döngüsü Denetleyicisi'ni kullanarak sistem BIOS'unu güncelleyebilirsiniz.
- 3 [Sisteminizin içinde çalışmadan önce](#) bölümünde listelenen prosedürü takip edin..
- 4 Soğutma örtüsünü çıkarın.

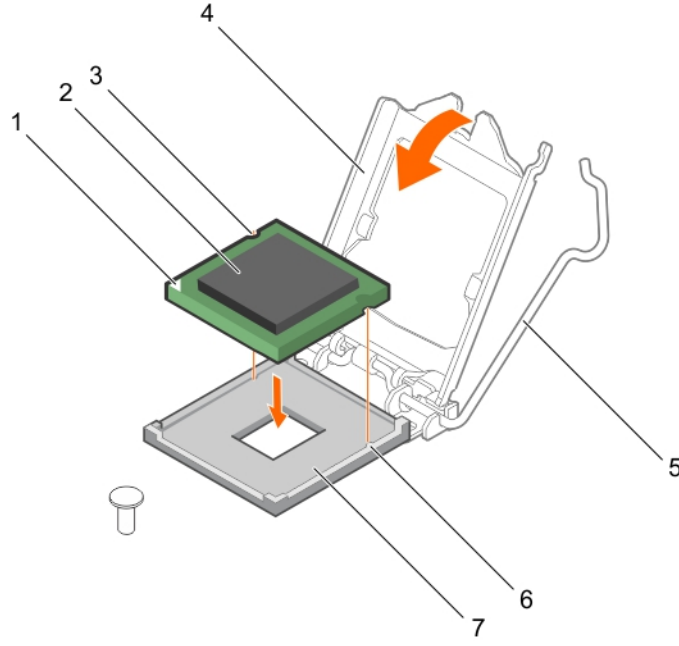
Adımlar

- 1 Yeni işlemciyi paketinden çıkarın.
İşlemci daha önce bir sistemde kullanılmış ise, pamuksuz bir bez kullanarak termal gres kalıntılarını çıkarın.
- 2 İşlemci soketini bulun.
⚠ | DİKKAT: İşlemciyi çıkarırken veya yeniden takarken, ellerinizdeki herhangi bir kirletici maddeyi silin. Termal gres veya yağ gibi işlemci kontaklarındaki kirleticiler işlemciye zarar verebilir.
- 3 İşlemciyi soket anahtarlarıyla hizalayın.
⚠ | DİKKAT: İşlemciyi yerine oturtmak için zorlamayın. İşlemci doğru yerleştirildiğinde, sokete kolayca oturur.
⚠ | DİKKAT: İşlemcinin yanlış yerleştirilmesi, sistem kartı veya işlemcinin kalıcı olarak zarar görmesine neden olabilir. Soketteki pimlerin kıvrılmamasına dikkat edin.
- 4 İşlemcinin pin 1 göstergesini soket üzerindeki üçgenle hizalayın.
- 5 Yuva üzerindeki işlemciyi, işlemci üzerindeki yuvalar yuva anahtarlarına hizalanacak şekilde yerleştirin.
- 6 Sabitleme vidasının altında kaydırarak işlemci muhafazasını kapatın.
- 7 Soket kolunu indirin ve kilitlemek için tırnağın altına itin.



Rakam 65. İşlemci korumasını açma ve kapatma

- | | |
|----------------------|--------------------------------------|
| 1 işlemci koruyucusu | 2 işlemci koruması üzerindeki tırnak |
| 3 soket kolu | |



Rakam 66. İşlemci takma

- | | | | |
|---|-------------------------|---|--------------------|
| 1 | işlemcinin pim 1 köşesi | 2 | işlemci |
| 3 | yuva 2 | 4 | işlemci koruyucusu |
| 5 | soket kolu | 6 | soket dişleri (2) |
| 7 | soket | | |

Sonraki Adımlar

NOT: İşlemciyi taktıktan sonra, ısı emicisini taktığınızdan emin olun. Uygun sıcaklık şartlarının korunması için ısı emicisi gereklidir.

- 1 Isı emicisini takın.
- 2 [Sisteminizin içinde çalıştıktan sonra](#) bölümünde listelenen prosedürü takip edin..
- 3 Yeniden başlatma esnasında, Sistem Kurulumu'na girmek için F2 tuşuna basın ve işlemci bilgisayarın yeni sistem yapılandırması ile uyumlu olduğunu doğrulayın.
- 4 Yeni işlemcinin düzgün çalıştığını doğrulamak için sistem tanılama araçlarını çalıştırın.

İlgili Bağlantılar

- [Soğutma örtüsünü çıkarma](#)
- [Isı emicisini takma](#)
- [Soğutma örtüsünü takma](#)

Isı emicisini takma

Önkoşullar

⚠ DİKKAT: Pek çok tamir işlemi yalnızca sertifikalı servis teknisyeni tarafından gerçekleştirilmelidir. Sorun giderme işlemlerini ve basit tamirleri sadece ürün belgenizde belirtildiği gibi veya destek ekibinin çevrimiçi olarak ya da telefonla belirttiği gibi gerçekleştirmelisiniz. Dell'den yetkili olmayan kişilerden alınan servisten kaynaklanan hasarlar garanti kapsamında değildir. Ürününüz ile birlikte gelen güvenlik talimatlarını okuyun ve uygulayın.

❗ **NOT:** Bu, bir Saha Tarafından Değiştirilebilir Ünitedir (FRU). Bunların çıkarılması ve takılması işlemleri, yalnızca sertifikalı Dell servis teknisyenleri tarafından gerçekleştirilmelidir.

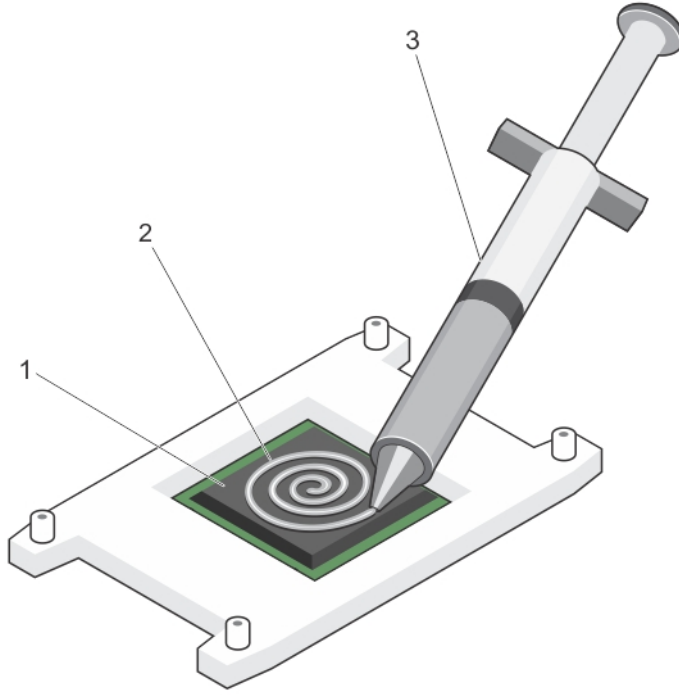
- 1 Güvenlik Talimatlarını okuduğunuzdan emin olun.
- 2 2 numaralı Phillips yıldız tornavidayı hazır bulundurun.
- 3 Sisteminizin içinde çalışmadan önce bölümünde listelenen prosedürü takip edin..
- 4 Soğutma örtüsünü çıkarın.
- 5 İşlemciyi takın.

Adımlar

- 1 Mevcut olan bir ısı emicisini kullanıyorsanız, temiz pamuksuz bir bez kullanarak termal gresi ısı emicisinden çıkarın.
- 2 Gresi aşağıdaki şekilde gösterildiği gibi işlemcinin üstündeki ince sarmala uygulamak için işlemci setinizde yer alan termal gres şırıngasını kullanın.

⚠ **DİKKAT:** Çok fazla termal gres uygulanması, taşan gresin işlemci soketi ile temas etmesine ve kirlenmesine neden olabilir.

❗ **NOT:** Termal gres şırıngası tek kullanımlıktır. Şırıngayı kullandıktan sonra atın.



Rakam 67. Termal makine yağının işlemci üzerine uygulanması

- | | | | |
|---|-----------------------|---|--------------------|
| 1 | işlemci | 2 | termal makine yağı |
| 3 | termal gres şırıngası | | |

- 3 Isı emicisini işlemcinin üzerine yerleştirin.

❗ **NOT:** Isı emicisi üzerindeki okun kasanın arkasına baktığından emin olun.

- 4 Isı emicisini sistem kartına sabitlemek için dört vidadan birini sıkın.
- 5 Vidayı çaprazlamasına ilk sıkığınız vidayla karşılıklı olacak şekilde sıkın.

❗ **NOT:** Isı emicisini takarken ısı emicisi sabitleme vidalarını fazla sıkmayın. Fazla sıkmayı önlemek için, sabitleme vidasını direnç hissedilene kadar sıkın. Vida gerginliği 6 inç-lb'den (6,9 kg-cm) fazla olmamalıdır.

6 Kalan iki vida için de aynı işlemi tekrarlayın.

Sonraki Adımlar

- 1 Soğutma örtüsünü takın.
- 2 [Sisteminizin içinde çalıştıktan sonra](#) bölümünde listelenen prosedürü takip edin..
- 3 Yeniden başlatma esnasında, Sistem Kurulumu'na girmek için F2 tuşuna basın ve işlemci bilgisayarın yeni sistem yapılandırması ile uyumlu olduğunu doğrulayın.
- 4 Yeni işlemcinin düzgün çalıştığını doğrulamak için sistem tanılama araçlarını çalıştırın.

İlgili Bağlantılar

- [Soğutma örtüsünü çıkarma](#)
- [İşlemciyi takma](#)
- [Soğutma örtüsünü takma](#)

Güç kaynağı ünitesi

Sisteminiz 250 W AC yedekli olmayan bir güç kaynağı birimini (PSU) destekler.

Bir kablolu güç kaynağı birimini çıkarma

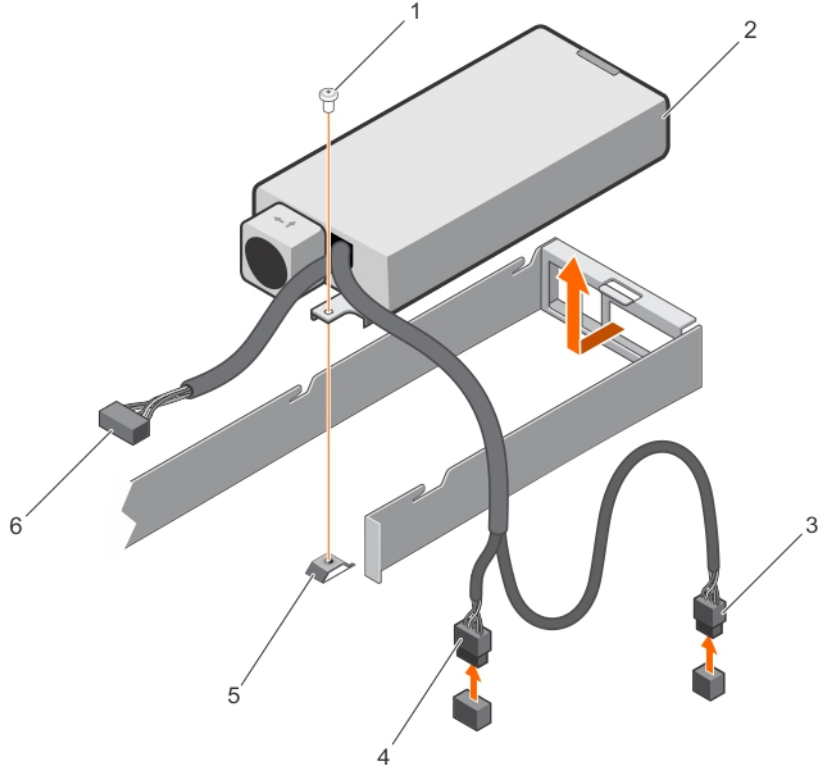
Önkoşullar

⚠ DİKKAT: Pek çok tamir işlemi yalnızca sertifikalı servis teknisyeni tarafından gerçekleştirilmelidir. Sorun giderme işlemlerini ve basit tamirleri sadece ürün belgenizde belirtildiği gibi veya destek ekibinin çevrimiçi olarak ya da telefonla belirttiği gibi gerçekleştirmelisiniz. Dell'den yetkili olmayan kişilerden alınan servisten kaynaklanan hasarlar garanti kapsamında değildir. Ürününüz ile birlikte gelen güvenlik talimatlarını okuyun ve uygulayın.

- 1 Güvenlik talimatları bölümünde listelenen güvenlik yönergelerini uygulayın.
- 2 Sisteminizin içinde çalışmadan Önce bölümünde listelenen prosedürü takip edin.
- 3 Güç kaynağı biriminden (PSU) sistem kartına, sabit sürücülere ve optik sürücüye giden güç kablolarının bağlantısını kesin.

Adım

PSU'yu kasaya sabitleyen vidayı çıkarın, PSU kasanın önüne doğru kaydırın ve kaldırarak kasadan çıkarın.



Rakam 68. Bir kablolu güç kaynağı birimini çıkarma

- | | | | |
|---|--------------------|---|--------------------|
| 1 | vida | 2 | PSU |
| 3 | P2 kablo konektörü | 4 | P1 kablo konektörü |
| 5 | ayırıcı | 6 | P3 kablo konektörü |

Sonraki Adımlar

- 1 Kablolu PSU'yu takın.
- 2 Sisteminizin içinde çalıştıktan Sonra bölümünde listelenen prosedürü takip edin.

İlgili Bağlantılar

[Kablolu bir güç kaynağı birimini takma](#)

Kablolu bir güç kaynağı birimini takma

Önkoşullar

⚠ DİKKAT: Pek çok tamir işlemi yalnızca sertifikalı servis teknisyeni tarafından gerçekleştirilmelidir. Sorun giderme işlemlerini ve basit tamirleri sadece ürün belgenizde belirtildiği gibi veya destek ekibinin çevrimiçi olarak ya da telefonla belirttiği gibi gerçekleştirmelisiniz. Dell'den yetkili olmayan kişilerden alınan servisten kaynaklanan hasarlar garanti kapsamında değildir. Ürününüz ile birlikte gelen güvenlik talimatlarını okuyun ve uygulayın.

- 1 Güvenlik talimatları bölümünde listelenen güvenlik yönergelerini uygulayın.
- 2 Sisteminizin içinde çalışmadan Önce bölümünde listelenen prosedürü takip edin.

Adımlar

- 1 PSU'yu PSU yuvasına kaydırın.
- 2 PSU'daki vida deliğini kasadaki delikle aynı hizaya getirin.

⚠ DİKKAT: Pek çok tamir işlemi yalnızca sertifikalı servis teknisyeni tarafından gerçekleştirilmelidir. Sorun giderme işlemlerini ve basit tamirleri sadece ürün belgenizde belirtildiği gibi veya destek ekibinin çevrimiçi olarak ya da telefonla belirttiği gibi gerçekleştirmelisiniz. Dell'den yetkili olmayan kişilerden alınan servisten kaynaklanan hasarlar garanti kapsamında değildir. Ürününüz ile birlikte gelen güvenlik talimatlarını okuyun ve uygulayın.

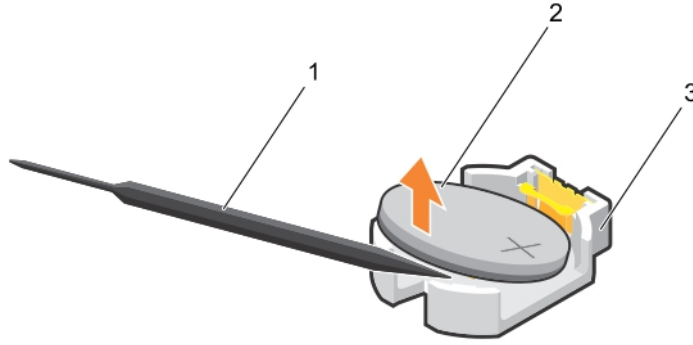
ⓘ NOT: Bu, Saha Tarafından Değiştirilebilir Bir Birimdir (FRU). Bunların çıkarılması ve takılması işlemleri, yalnızca sertifikalı Dell servis teknisyenleri tarafından gerçekleştirilmelidir.

Adımlar

1 Pil soketini bulun. Daha fazla bilgi için Sistem kartı konektörleri bölümüne bakın.

⚠ DİKKAT: Pil konektörünün zarar görmemesi için, pili takarken ya da çıkarırken, konektörü sıkıca desteklemeniz gerekir.

2 Aşağıdaki resimde gösterildiği gibi sistem pilini kaldırarak çıkartmak için plastik bir çubuk kullanın:



Rakam 70. Sistem pilinin çıkartılması

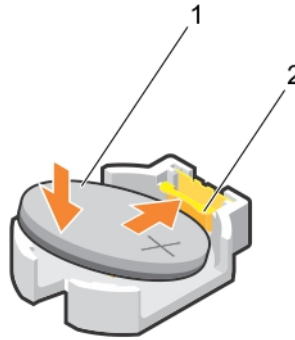
1 plastik çubuk

2 pil konektörünün pozitif tarafı

3 sabitleştirme tırnakları

3 Pili "+" tarafı yukarı bakacak şekilde tutarak yeni bir sistem pilini yerleştirin ve sabitleme tırnaklarının altına kaydırın.

4 Yerine oturana kadar, pili konektöre doğru bastırın.



Rakam 71. Sistem pilinin takılması

1 pil konektörünün pozitif tarafı

2 pil konektörü

Sonraki Adımlar

1 Genişletme kartı yükselticisini takın.

2 Sisteminizde Çalıştıktan sonra bölümünde listelenen prosedürü takip edin.

3 Yeniden başlatma sırasında, Sistem Kurulumuna girmek için F2'yi tuşlayın ve pilin düzgün çalıştığından emin olun.

4 Sistem Kurulumu'nun **Time (Saat)** ve **Date (Tarih)** alanlarına doğru saat ve tarihi girin.

5 Sistem Kurulumu'ndan çıkın.

İlgili Bağlantılar

[Genişletme kartı yükselticisinin çıkarılması](#)

[Genişletme kartı yükselticisinin takılması](#)

Sabit sürücü arka paneli

Dört adet 3,5 inç çalışırken takılabilir SAS veya SATA sabit sürücüsü bulunan sistemler bir sabit sürücü arka paneli destekler.

Sabit sürücü arka panelini çıkarma

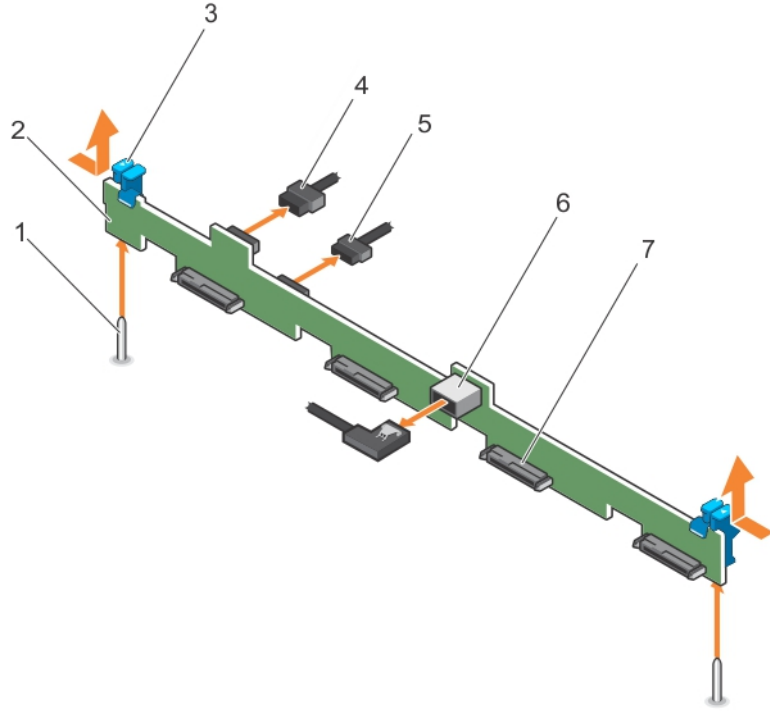
Önkoşullar

- ⚠ **DİKKAT:** Pek çok tamir işlemi yalnızca sertifikalı servis teknisyeni tarafından gerçekleştirilmelidir. Sorun giderme işlemlerini ve basit tamirleri sadece ürün belgenizde belirtildiği gibi veya destek ekibinin çevrimiçi olarak ya da telefonla belirttiği gibi gerçekleştirmelisiniz. Dell'den yetkili olmayan kişilerden alınan servisten kaynaklanan hasarlar garanti kapsamında değildir. Ürününüz ile birlikte gelen güvenlik talimatlarını okuyun ve uygulayın.
- ⚠ **DİKKAT:** Sürücülerin ve arka panelin hasar görmesini önlemek için, arka paneli sökmeden önce sabit sürücülerini sistemden çıkarmanız gerekir.
- ⚠ **DİKKAT:** Çıkarmadan önce her sabit sürücünün numarasını not etmeli ve geçici olarak etiketlemelisiniz, böylece bunları yeniden aynı konumlara yerleştirebilirsiniz.

- 1 [Güvenlik talimatları](#) ögesini takip ettiğinizden emin olun.
- 2 [Sisteminizin içinde çalışmaya başlamadan önce](#) bölümünde listelenen yönergeleri uygulayın.
- 3 Tüm sabit sürücülerini çıkarın.
- 4 SAS/SATA veri, sinyal ve güç kablolarını arka panelden ayırın.

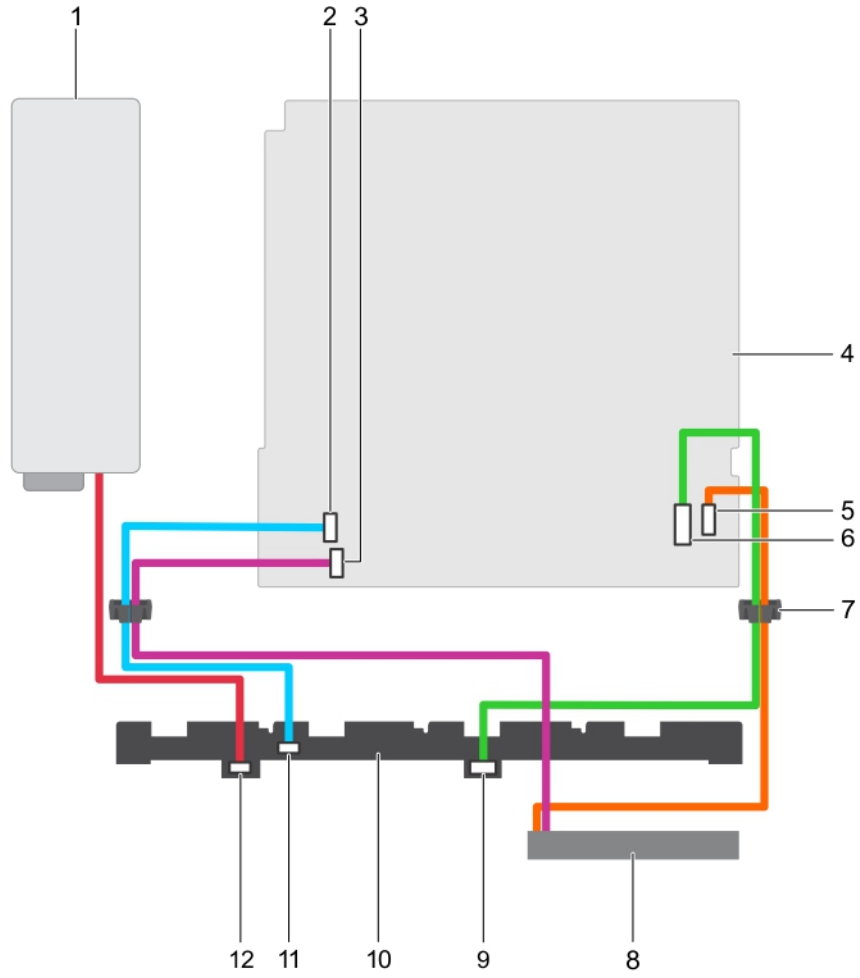
Adım

Serbest bırakma tırnaklarına basın ve sabit sürücü arka panelini kasanın dışarı kaldırın.



Rakam 72. Dört adet 3,5 inç çalışırken değiştirilebilir SAS/SATA sabit sürücü arka panelinin çıkarılması

- | | | | |
|---|-----------------------------|---|--------------------------------|
| 1 | kılavuz (2) | 2 | sabit sürücü arka paneli |
| 3 | serbest bırakma sekmesi (2) | 4 | arka panel güç kablosu |
| 5 | arka panel sinyal kablosu | 6 | Arka paneldeki SAS_A konektörü |
| 7 | sabit sürücü konektörü (4) | | |



Rakam 73. Kablo şeması—Dört adet 3,5 inç çalışırken değiştirilebilir SAS/SATA sabit sürücü arka paneli

- | | |
|---|--|
| 1 güç kaynağı birimi | 2 sistem kartındaki sinyal konektörü |
| 3 sistem kartı üzerindeki sabit sürücü/optik sürücü güç konektörü | 4 sistem kartı |
| 5 sistem kartındaki SATA/optik sürücüsü konektörü | 6 SATA sabit sürücüler için mini-SAS konektörü |
| 7 kablo geçirme klipsi | 8 optik sürücü |
| 9 sabit sürücü arka paneli üzerindeki SATA konektörü | 10 sabit sürücü arka paneli |
| 11 sabit sürücü arka paneli üzerindeki sinyal konektörü | 12 sabit sürücü arka paneli üzerindeki güç konektörü |

Sonraki Adımlar

- 1 Sabit sürücü arka panelini takın.
- 2 [sistem içinde çalıştıktan sonra](#) bölümünde listelenen yönergeleri uygulayın.

İlgili Bağlantılar

- [Çalışırken değiştirilebilir sabit sürücü taşıyıcısının çıkarılması](#)
- [Sabit sürücü arka panelini takma](#)

Sabit sürücü arka panelini takma

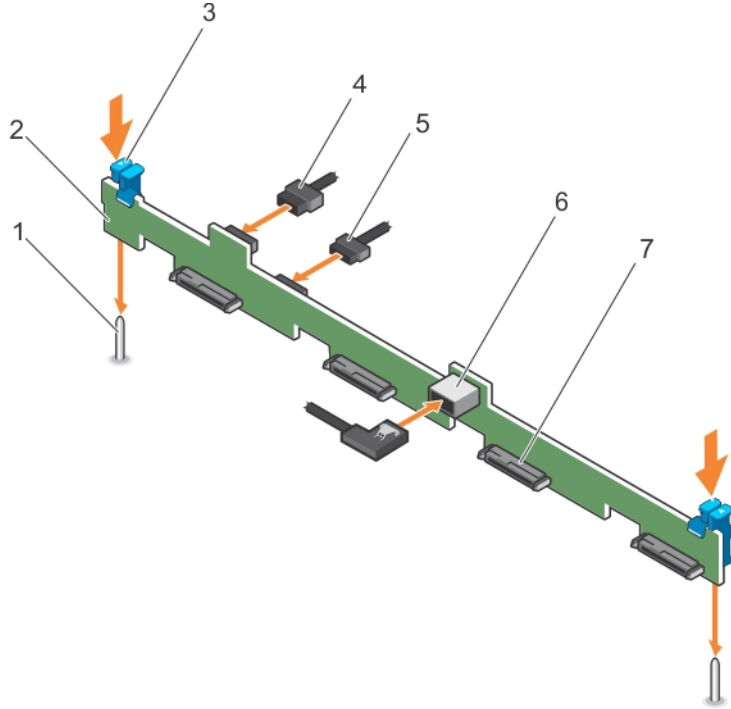
Önkoşullar

- ⚠ **DİKKAT:** Pek çok tamir işlemi yalnızca sertifikalı servis teknisyeni tarafından gerçekleştirilmelidir. Sorun giderme işlemlerini ve basit tamirleri sadece ürün belgenizde belirtildiği gibi veya destek ekibinin çevrimiçi olarak ya da telefonla belirttiği gibi gerçekleştirmelisiniz. Dell'den yetkili olmayan kişilerden alınan servisten kaynaklanan hasarlar garanti kapsamında değildir. Ürününüz ile birlikte gelen güvenlik talimatlarını okuyun ve uygulayın.
- ⚠ **DİKKAT:** Kontrol paneli esneme kablosunun zarar görmesini engellemek için, kontrol paneli esneme kablosunu konektörün içine yerleştirdikten sonra eğmeyin.

- 1 Güvenlik talimatları bölümünde listelenen güvenlik yönergelerini uygulayın.
- 2 Sisteminizin içinde çalışmadan Önce bölümünde listelenen prosedürü takip edin.

Adımlar

- 1 Arka panel serbest bırakma tırnaklarındaki yuvaları kasadaki kılavuz pimleri ile hizalayın.
- 2 Serbest bırakma tırnakları yerine oturana dek sabit sürücü arka panelini içine kaydırın.
- 3 SAS/SATA veri, sinyal ve güç kablolarını arka panele bağlayın.



Rakam 74. Dört adet 3,5 inç çalışan değiştirilebilir SAS/SATA sabit sürücü arka panelinin takılması

- | | |
|-------------------------------|----------------------------------|
| 1 kılavuz (2) | 2 sabit sürücü arka paneli |
| 3 serbest bırakma sekmesi (2) | 4 arka panel güç kablosu |
| 5 arka panel sinyal kablosu | 6 Arka paneldeki SAS_A konektörü |
| 7 sabit sürücü konektörü (4) | |

Sonraki Adımlar

- 1 Sabit sürücülerini eski konumlarına takın.

- 2 Sisteminizin içinde çalıştıktan Sonra bölümünde listelenen prosedürü takip edin.

İlgili Bağlantılar

[Çalışırken değiştirilebilir sabit sürücü taşıyıcısını takma](#)

Kontrol paneli düzeneği

Bu bölüm LCD kontrol paneli aksamının çıkarılması veya takılması hakkında bilgi sağlar.

LCD kontrol paneli aksamını çıkarma

Önkoşullar

⚠ DİKKAT: Pek çok tamir işlemi yalnızca sertifikalı servis teknisyeni tarafından gerçekleştirilmelidir. Sorun giderme işlemlerini ve basit tamirleri sadece ürün belgenizde belirtildiği gibi veya destek ekibinin çevrimiçi olarak ya da telefonla belirttiği gibi gerçekleştirmelisiniz. Dell'den yetkili olmayan kişilerden alınan servisten kaynaklanan hasarlar garanti kapsamında değildir. Ürününüz ile birlikte gelen güvenlik talimatlarını okuyun ve uygulayın.

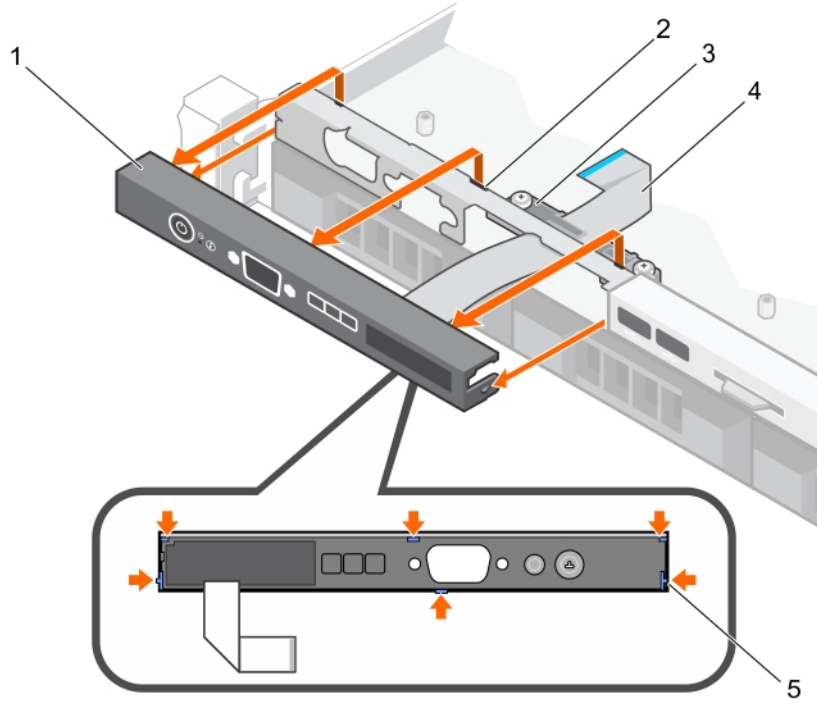
- 1 Güvenlik talimatları bölümünde listelenen güvenlik yönergelerini uygulayın.
- 2 Sisteminizin içinde çalışmadan Önce bölümünde listelenen prosedürü takip edin.
- 3 2 numaralı Phillips yıldız tornavidayı hazır bulundurun.

Adımlar

- 1 Kabloları kontrol paneli kartından çıkarın.

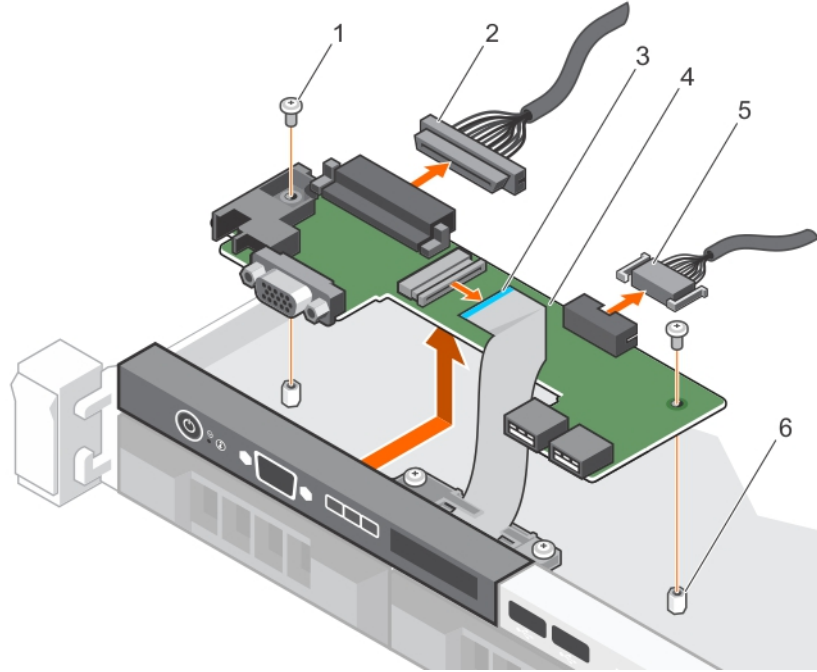
⚠ DİKKAT: Konektörlere zarar verebileceğinden, kontrol panelini çıkarırken aşırı güç uygulamayın.

- 2 LCD kontrol panelinin üst ucunu köşelerinden tutun ve LCD kontrol paneli tırnakları serbest kalana kadar yukarı doğru çekin.
- 3 Kontrol panelini kasadan çekerek çıkarın.
- 4 LCD kontrol paneli kartını sabitleyen vidaları sökün.
- 5 LCD kontrol paneli kartını kasadan kaldırın.



Rakam 75. LCD kontrol panelinin çıkarılması - dört adet 3,5 inç çalırken değiştirilebilir sabit sürücü kasası

- | | | | |
|---|---|---|----------------------|
| 1 | LCD kontrol paneli | 2 | çentikler (6) |
| 3 | ekran modülü kablosu sabitleme klipsi | 4 | ekran modülü kablosu |
| 5 | LCD kontrol paneli üzerindeki tırnaklar (6) | | |



Rakam 76. LCD kontrol paneli kartının çıkarılması - dört sabit sürücü kasası

- | | | | |
|---|----------|---|----------------------------------|
| 1 | vida (2) | 2 | kontrol paneli konnektör kablosu |
|---|----------|---|----------------------------------|

- 3 ekran modülü kablosu
- 5 USB konektör kablosu

- 4 LCD kontrol paneli kartı
- 6 kasadaki sekme (2)

Sonraki Adımlar

- 1 LCD Kontrol paneli aksamını takın.
- 2 Sisteminizin içinde çalıştıktan Sonra bölümünde listelenen prosedürü takip edin.

İlgili Bağlantılar

[LCD kontrol paneli aksamını takma](#)

LCD kontrol paneli aksamını takma

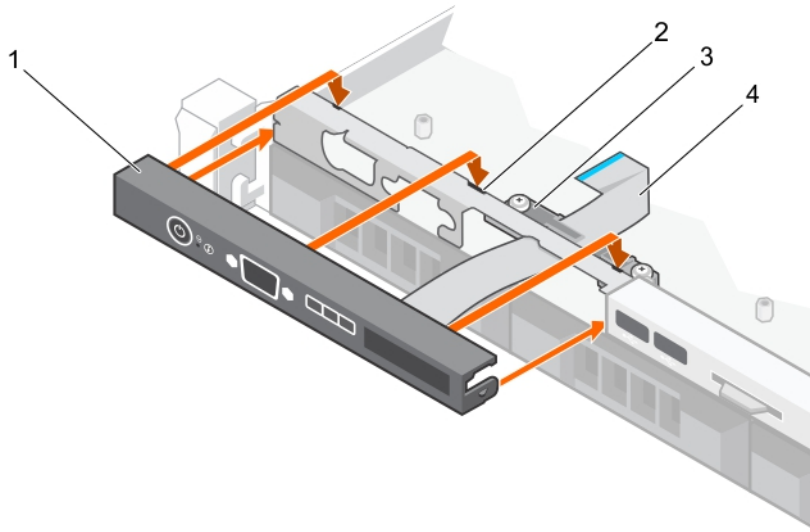
Önkoşullar

⚠ DİKKAT: Pek çok tamir işlemi yalnızca sertifikalı servis teknisyeni tarafından gerçekleştirilmelidir. Sorun giderme işlemlerini ve basit tamirleri sadece ürün belgenizde belirtildiği gibi veya destek ekibinin çevrimiçi olarak ya da telefonla belirttiği gibi gerçekleştirmelisiniz. Dell'den yetkili olmayan kişilerden alınan servisten kaynaklanan hasarlar garanti kapsamında değildir. Ürününüz ile birlikte gelen güvenlik talimatlarını okuyun ve uygulayın.

- 1 Güvenlik talimatları bölümünde listelenen güvenlik yönergelerini uygulayın.
- 2 Sisteminizin içinde çalışmadan Önce bölümünde listelenen prosedürü takip edin.
- 3 2 numaralı Phillips yıldız tornavidayı hazır bulundurun.

Adımlar

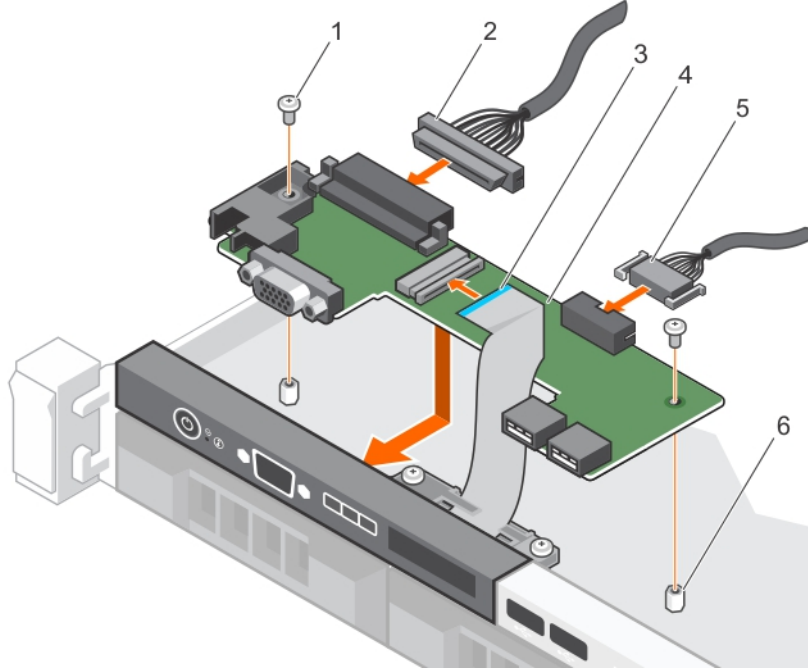
- 1 Kontrol paneli üzerindeki tırnakları kasa üzerindeki çentiklerle hizalayın.
- 2 LCD kablosunu sabitleme klipsleri ile yönlendirin.
- 3 Kontrol panelini kasanın içine doğru yerine oturana kadar bastırın.
- 4 LCD kontrol paneli kartını hizalayın ve takın.
- 5 Kartı vidalarla yerine sabitleyin.



Rakam 77. LCD kontrol panelinin takılması - dört adet 3,5 inç çalışırken değiştirilebilir sabit sürücü kasası

- 1 LCD kontrol paneli
- 2 çentikler (6)
- 3 ekran modülü kablosu sabitleme klipsi
- 4 ekran modülü kablosu

5 LCD kontrol paneli üzerindeki tırnaklar (6)



Rakam 78. LCD kontrol paneli kartının takılması - dört sabit sürücü kasası

- | | |
|------------------------|-----------------------------------|
| 1 vida (2) | 2 kontrol paneli konektör kablosu |
| 3 ekran modülü kablosu | 4 LCD kontrol paneli kartı |
| 5 USB konektör kablosu | 6 kasadaki sekme (2) |

Sonraki adım

Sisteminizin içinde çalıştıktan Sonra bölümünde listelenen prosedürü takip edin.

LED kontrol paneli aksamını çıkarma

Önkoşullar

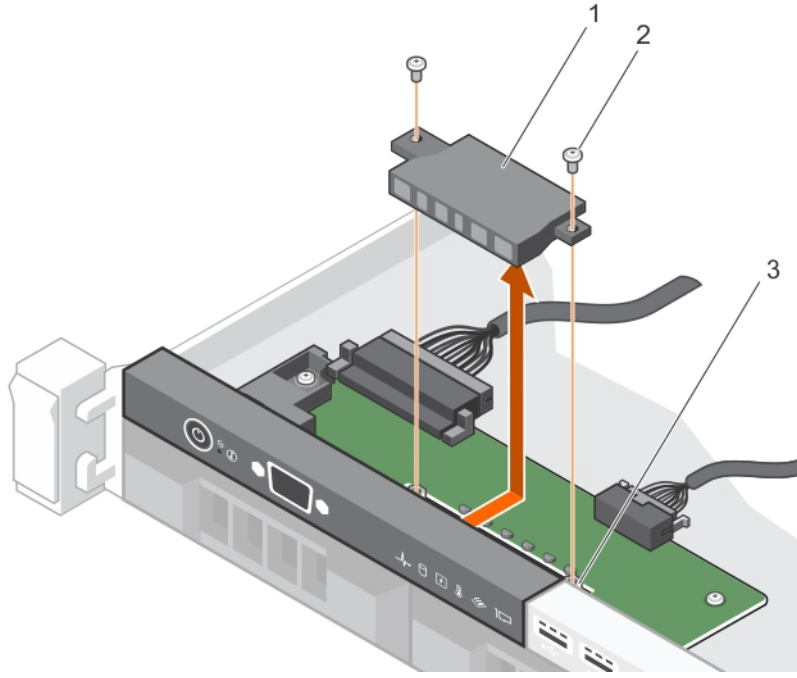
⚠ DİKKAT: Pek çok tamir işlemi yalnızca sertifikalı servis teknisyeni tarafından gerçekleştirilmelidir. Sorun giderme işlemlerini ve basit tamirleri sadece ürün belgenizde belirtildiği gibi veya destek ekibinin çevrimiçi olarak ya da telefonla belirttiği gibi gerçekleştirmelisiniz. Dell'den yetkili olmayan kişilerden alınan servisten kaynaklanan hasarlar garanti kapsamında değildir. Ürününüz ile birlikte gelen güvenlik talimatlarını okuyun ve uygulayın.

- 1 Güvenlik talimatları bölümünde listelenen güvenlik yönergelerini uygulayın.
- 2 Sisteminizin içinde çalışmadan Önce bölümünde listelenen prosedürü takip edin.
- 3 Kontrol paneli modülüne bağlı olan kabloları çıkarın.

⚠ DİKKAT: Konektörlere zarar verebileceğinden, kontrol panelini çıkarırken aşırı güç uygulamayın.

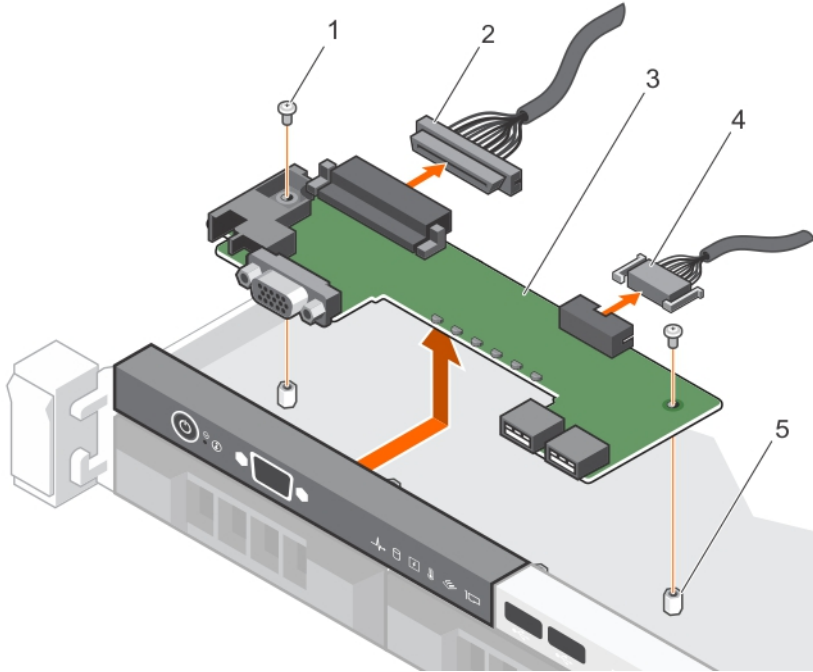
Adımlar

- 1 Kablolü sabit sürücü kasası için, aşağıdaki adımları uygulayın:
 - a LED panelini kasaya sabitleyen vidayı (vidaları) sökün.
 - b LED panelini çıkarın.
- 2 Kontrol paneli kartını kasaya sabitleyen vidaları çıkarın.
- 3 Kontrol paneli kartını kasadan kaldırın.



Rakam 79. LED modülünün çıkarılması — dört kablolu sabit sürücü kasası

- | | | | |
|---|----------------------|---|----------|
| 1 | LED modülü | 2 | vida (2) |
| 3 | kasa üzerindeki yuva | | |



Rakam 80. LED kontrol paneli kartının çıkarılması — dört kablolu sabit sürücü kasası

- | | | | |
|---|----------------------|---|---------------------------------|
| 1 | vida (2) | 2 | kontrol paneli konektör kablosu |
| 3 | kontrol paneli kartı | 4 | USB konektör kablosu |
| 5 | kasadaki sekme (2) | | |

Sonraki Adımlar

- 1 LED Kontrol paneli aksamını takın.
- 2 Sisteminizin içinde çalıştıktan Sonra bölümünde listelenen prosedürü takip edin.

İlgili Bağlantılar

[LED kontrol paneli aksamını takma](#)

LED kontrol paneli aksamını takma

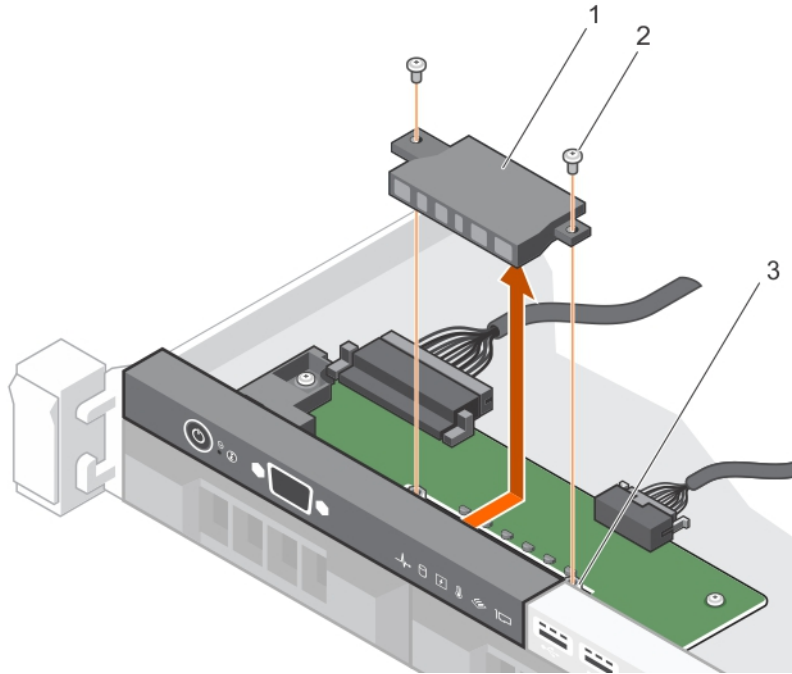
Önkoşullar

⚠ DİKKAT: Pek çok tamir işlemi yalnızca sertifikalı servis teknisyeni tarafından gerçekleştirilmelidir. Sorun giderme işlemlerini ve basit tamirleri sadece ürün belgenizde belirtildiği gibi veya destek ekibinin çevrimiçi olarak ya da telefonla belirttiği gibi gerçekleştirmelisiniz. Dell'den yetkili olmayan kişilerden alınan servisten kaynaklanan hasarlar garanti kapsamında değildir. Ürününüz ile birlikte gelen güvenlik talimatlarını okuyun ve uygulayın.

- 1 Güvenlik talimatları bölümünde listelenen güvenlik yönergelerini uygulayın.
- 2 Sisteminizin içinde çalışmadan Önce bölümünde listelenen prosedürü takip edin.

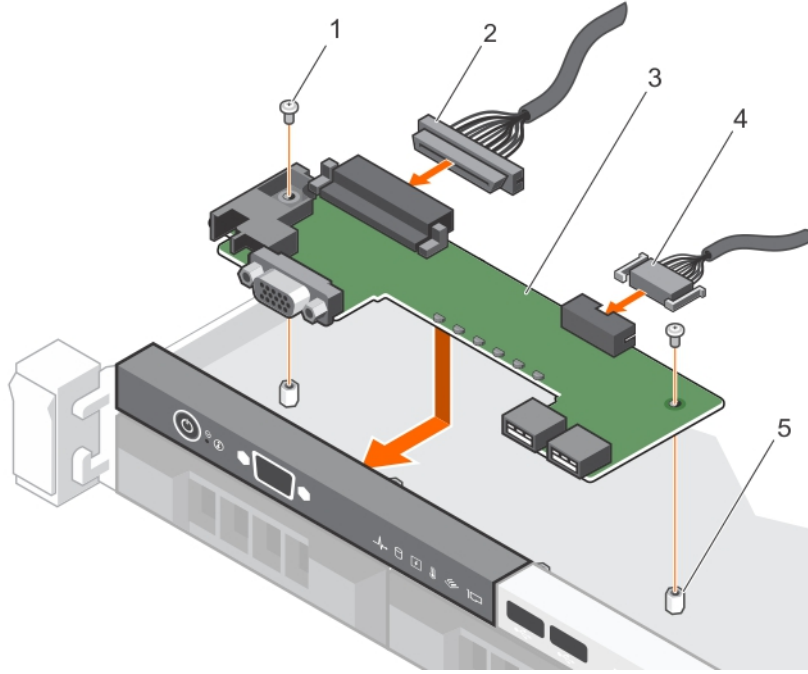
Adımlar

- 1 Kablolu sabit sürücü sistemleri için, aşağıdaki adımları uygulayın:
 - a LED panelini kasadaki yuvaya yerleştirin.
 - b LED panelini vidalarla sabitleyin.
- 2 Kontrol paneli kartını kasadaki yuvaya yerleştirin ve kontrol paneli kartı üzerindeki iki vida deliğini kasadaki karşılık gelen deliklerle hizalayın.
- 3 Kontrol paneli kartını vidalarla sabitleyin.
- 4 Tüm kabloları kontrol paneli kartına bağlayın.



Rakam 81. LED modülünün takılması - dört kablolu sabit sürücü kasası

- 1 LED modülü
- 2 vida (2)



Rakam 82. LED kontrol paneli kartının takılması - dört kablolu sabit sürücü kasası

Sonraki adım

Sisteminizin içinde çalıştıktan Sonra bölümünde listelenen prosedürü takip edin.

Sistem kartı

Sistem kartı (anakart olarak da bilinir) sistemdeki ana basılı devre kartıdır ve sistemin farklı bileşenleri veya çevre birimlerini bağlamak için kullanılan çeşitli konnektörlere sahiptir. Bir sistem kartı, iletişim için sistemdeki farklı bileşenlere elektrik bağlantıları sağlar.

Sistem kartını çıkarma

Önkoşullar

- ⚠ **DİKKAT:** Pek çok tamir işlemi yalnızca sertifikalı servis teknisyeni tarafından gerçekleştirilmelidir. Sorun giderme işlemlerini ve basit tamirleri sadece ürün belgenizde belirtildiği gibi veya destek ekibinin çevrimiçi olarak ya da telefonla belirttiği gibi gerçekleştirmelisiniz. Dell'den yetkili olmayan kişilerden alınan servisten kaynaklanan hasarlar garanti kapsamında değildir. Ürününüz ile birlikte gelen güvenlik talimatlarını okuyun ve uygulayın.
- ⓘ **NOT:** Bu, Saha Tarafından Değiştirilebilir Bir Birimdir (FRU). Bunların çıkarılması ve takılması işlemleri, yalnızca sertifikalı Dell servis teknisyenleri tarafından gerçekleştirilmelidir.
- ⚠ **DİKKAT:** Bu kurtarma anahtarını mutlaka oluşturun ve güvenli bir şekilde saklayın. Bu kurtarma anahtarını oluşturduğunuzda ve güvenli bir şekilde depoladığınıza emin olun. Bu sistem kartını değiştirirseniz, sistemi veya programı yeniden başlattığınızda sabit sürücülerinizdeki şifrelenmiş verilere erişmeden önce kurtarma anahtarını sağlamalısınız.
- ⚠ **DİKKAT:** TPM eklenti modülünü sistem kartından çıkarmaya çalışmayın. TPM eklenti modülü takıldıktan sonra, bu sistem kartına kriptografik olarak bağlıdır. Takılı bir TPM eklenti modülünü kaldırmaya yönelik herhangi bir girişim, şifreleme bağını kırar ve başka bir sistem kartına yeniden yüklenemez veya tekrar yüklenemez.

- 1 Güvenlik talimatları bölümünde listelenen güvenlik yönergelerini uygulayın.
- 2 2 numaralı Phillips yıldız tornavidayı hazır bulundurun.

- 3 Sisteminizin içinde çalışmaya başlamadan önce bölümünde listelenen yönergeleri uygulayın.
- 4 Aşağıdaki bileşenleri çıkartın:
 - a soğutma örtüsü
 - b bellek modülleri
 - c soğutma fanı kabloları
 - d genişletme kartları
 - e genişletme kartı yükselticisi
 - f ısı emici ve işlemci
 - g iDRAC bağlantı noktası kartı, takılıysa

Adımlar

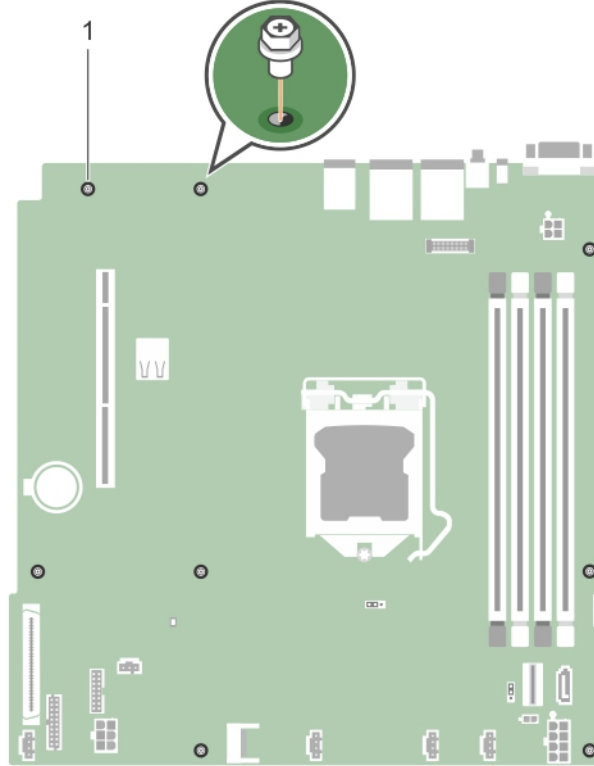
- 1 Sistem kartından bütün kabloları çıkarın.

⚠ DİKKAT: Sistem kartını kasadan çıkarırken, sistem tanılama düğmesine zarar vermemeye dikkat edin.

- 2 Sistem kartındaki vidaları çıkarın ve sistem kartını kasanın önüne doğru kaydırın.

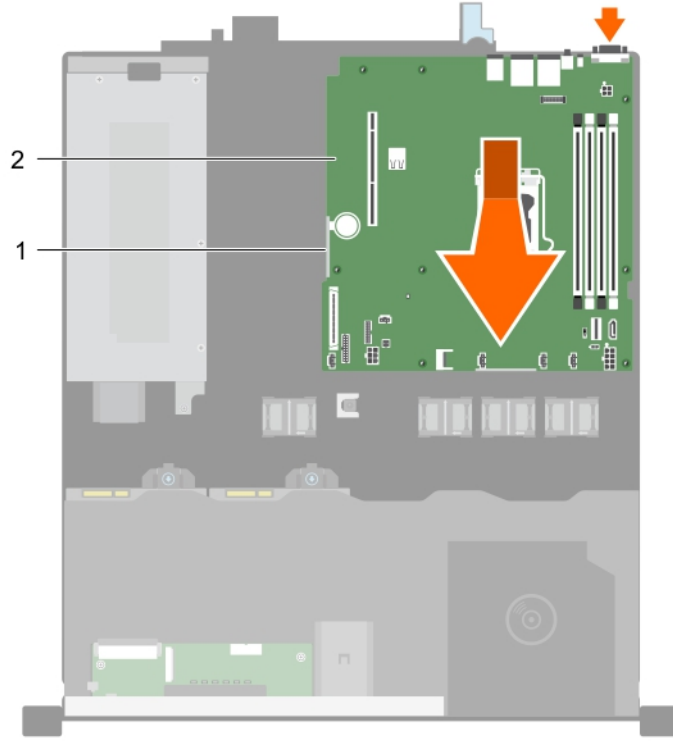
- 3 Sistem kartını temas noktalarından tutun ve kasadan dışarı doğru kaldırın.

⚠ DİKKAT: Sistem kartının zarar görmesini önlemek için, sistem kartını bellek modülü, işlemci ya da diğer bileşenlerden tutarak kaldırmayın; sistem kartını sadece kenarlarından tutun.



Rakam 83. Sistem kartındaki vidaları çıkarma

- 1 vida (8)



Rakam 84. Sistem kartını çıkarma

1 temas noktası (2)

2 sistem kartı

Sonraki Adımlar

- 1 Sistem kartını takın.
- 2 Sisteminizin içinde çalıştıktan Sonra bölümünde listelenen prosedürü takip edin.

İlgili Bağlantılar

- [Soğutma örtüsünü çıkarma](#)
- [Bellek modülünü çıkarma](#)
- [Genişletme kartı yükselticisinin çıkarılması](#)
- [İsteğe bağlı iDRAC bağlantı noktası kartını çıkarma](#)
- [Isı emicisini çıkarma](#)
- [İşlemciyi çıkarma](#)

Sistem kartını takma

Önkosullar

⚠ DİKKAT: Pek çok tamir işlemi yalnızca sertifikalı servis teknisyeni tarafından gerçekleştirilmelidir. Sorun giderme işlemlerini ve basit tamirleri sadece ürün belgenizde belirtildiği gibi veya destek ekibinin çevrimiçi olarak ya da telefonla belirttiği gibi gerçekleştirmelisiniz. Dell'den yetkili olmayan kişilerden alınan servisten kaynaklanan hasarlar garanti kapsamında değildir. Ürününüz ile birlikte gelen güvenlik talimatlarını okuyun ve uygulayın.

ⓘ NOT: Bu, Saha Tarafından Değiştirilebilir Bir Birimdir (FRU). Bunların çıkarılması ve takılması işlemleri, yalnızca sertifikalı Dell servis teknisyenleri tarafından gerçekleştirilmelidir.

⚠ DİKKAT: Sistem kartı düzeneğini kaldırırken, herhangi bir bellek modülünü, işlemciyi veya diğer bileşenleri tutmayın.

NOT: Kolay Geri Yükleme'yi kullanıyorsanız, mevcut bir iDRAC İşletme lisansını içe aktarmanız gerekmez.

- 6 Aşağıdaki adımları gerçekleştirdiğinizden emin olun:
 - a Hizmet etiketini geri yüklemek için Easy Restore (Kolay Geri Yükleme) özelliğini kullanın. Kolay Geri Yükleme özelliği bölümünü kullanarak Servis Etiketini Geri Yükleme bölümüne bakın.
 - b Servis etiketi, yedekleme flash aygıtında yedeklenmemişse, sistem servis etiketini manuel olarak girin. Sistem Kurulumu bölümünü kullanarak Sistem hizmeti etiketine giriş bölümüne bakın.
 - c BIOS ve iDRAC sürümlerini güncelleyin.
 - d Güvenilir Platform Modülü'nü (TPM) yeniden etkinleştirin. BitLocker kullanıcıları için TPM'nin yeniden etkinleştirilmesi bölümüne bakın.

İlgili Bağlantılar

- [İşlemciyi takma](#)
- [Isı emicisini takma](#)
- [İsteğe bağlı iDRAC bağlantı noktası kartını takma](#)
- [Genişletme kartı yükselticinin takılması](#)
- [Bellek modülünü takma](#)
- [Soğutma örtüsünü takma](#)

Servis Etiketini Kolay Kurtarma özelliğini kullanarak kurtarma

Sistem kartını değiştirdikten sonra Kolay Geri Yükleme Özelliğini kullanarak Servis Etiketini, lisansı, UEFI yapılandırmasını ve sistem yapılandırma verilerini eski haline geri getirebilirsiniz. Tüm veriler otomatik olarak bir yedekleme flash aygıtında yedeklenir. BIOS yedekleme flash aygıtında yeni bir sistem kartı ve Servis Etiketini algılayorsa BIOS kullanıcıdan yedekleme bilgilerini geri yüklemesini ister.

- 1 sistemi açın.

Eğer BIOS yeni bir sistem kartı tespit ederse ve servis sekmesi kurtarma harici aygıtı içinde mevcutsa BIOS servis sekmesini, lisansın durumunu ve **UEFI Diagnostics** sürümünü görüntüler.
- 2 Aşağıdaki adımlardan birini uygulayın:
 - Servis Etiketini, lisansını ve tanılama bilgisini geri yüklemek için **Y**'ye basın.
 - Dell Yaşam Döngüsü Denetleyicisi temelli kurtarma seçeneklerine girmek için **N**'ye basın.
 - Önceden oluşturulmuş bir **Donanım Sunucu Profilinden** bir veri kurtarmak için F10'a basın.

Kurtarma işlemi tamamlandıktan sonra, BIOS sistem yapılandırma verisini kurtarma girişiminde bulunur.
- 3 Aşağıdaki adımlardan birini uygulayın:
 - sistem yapılandırma verisini eski haline getirmek için **Y**'ye basın.
 - Varsayılan yapılandırma ayarlarını kullanmak için **N**'ye basın.

İşlem tamamlandıktan sonra sistem yeniden başlatılır.

sistem Servis Etiketini Sistem Kurulumunu kullanarak girme

Kolay Geri Yükleme servis etiketini geri yüklemekte başarısız olursa servis etiketini girmek için Sistem Kurulumunu kullanın.

- 1 sistem açın.
- 2 Sistem Kurulumu'na girmek için F2 tuşuna basın.
- 3 **Service Tag Settings**'i tıklayın.
- 4 Servis Etiketini girin.

NOT: Servis etiketini ancak **Service Tag (Servis Etiketini)** alanı boşken girebilirsiniz. Doğru Servis Etiketini girdiğinizden emin olun. Servis Etiketini girildikten sonra güncellenemez veya değiştirilemez.

- 5 **Ok**'u tıklayın.
- 6 Yeni veya varolan iDRAC İşletme lisansınızı alın.

Güvenilir Platform Modülü

Güvenilir Platform Modülü (TPM), şifreleme anahtarlarını aygıtlarla tümleştirerek donanımın güvenliğini sağlamak üzere tasarlanmış özel bir mikroişlemcidir. Bir yazılım, donanım aygıtlarını doğrulamak için Güvenilir Platform Modülü kullanabilir. Üretilen her TPM yongası, benzersiz ve gizli bir RSA anahtarı içerdiği için platform kimlik doğrulaması gerçekleştirebilir.

⚠ DİKKAT: Güvenilir Platform Modülü'nü (TPM) sistem kartından çıkarmayı denemeyin. TPM takıldıktan sonra, takıldığı sistem kartına şifreyle bağlanır. Takılı TPM'i bir sökme girişimi şifreli bağı kırar ve TPM sistem kartına yeniden takılmaz veya başka bir sistem kartına takılmaz.

ⓘ NOT: Bu, Saha Tarafından Değiştirilebilir Bir Birimdir (FRU). Çıkarma ve takma işlemleri, yalnızca sertifikalı Dell sertifikalı servis teknisyenleri tarafından gerçekleştirilmelidir.

Güvenilir Platform Modülünü Kurma

Önkoşullar

⚠ DİKKAT: Pek çok tamir işlemi yalnızca sertifikalı servis teknisyeni tarafından gerçekleştirilmelidir. Sorun giderme işlemlerini ve basit tamirleri sadece ürün belgenizde belirtildiği gibi veya destek ekibinin çevrimiçi olarak ya da telefonla belirttiği gibi gerçekleştirmelisiniz. Dell'den yetkili olmayan kişilerden alınan servisten kaynaklanan hasarlar garanti kapsamında değildir. Ürününüz ile birlikte gelen güvenlik talimatlarını okuyun ve uygulayın.

ⓘ NOT: Bu, Saha Tarafından Değiştirilebilir Bir Birimdir (FRU). Bunların çıkarılması ve takılması işlemleri, yalnızca sertifikalı Dell servis teknisyenleri tarafından gerçekleştirilmelidir.

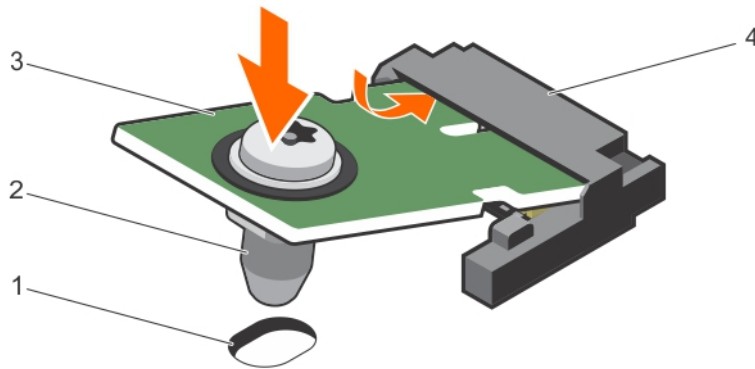
- 1 Güvenlik talimatları bölümünde listelenen güvenlik yönergelerini uygulayın.
- 2 sistem içinde çalışmadan Önce bölümünde listelenen prosedürü uygulayın.

Adımlar

- 1 Sistem kartı üzerinde TPM konektörünün yerini belirleyin.

ⓘ NOT: Sistem kartındaki TPM konektörünü bulmak için Sistem kartı konektörleri bölümüne bakın.

- 2 TPM üzerindeki köşe konektörlerini TPM konektörü üzerindeki yuvaya hizalayın.
- 3 TPM'i, plastik perçin sistem kartı üzerindeki yuvaya hizalanacak şekilde TPM konektörünün içine yerleştirin.
- 4 Perçin yerine oturuncaya dek plastik perçine bastırın.



Rakam 86. TPM'i kurma

- | | | | |
|---|---------------------------------|---|----------------|
| 1 | sistem kartındaki perçin yuvası | 2 | plastik perçin |
| 3 | TPM | 4 | TPM konektörü |

Sonraki Adımlar

- 1 Sistem kartını takın.
- 2 sistem içinde çalışmadan Sonra bölümünde listelenen prosedürü uygulayın.

İlgili Bağlantılar

[Sistem kartını takma](#)

BitLocker kullanıcıları için TPM'yi başlatma

TPM'yi başlatın.

TPM'nin başlatılması hakkında daha fazla bilgi için bkz. <http://technet.microsoft.com/en-us/library/cc753140.aspx>.

TPM Durumu Etkinleştirilmiş, Aktive Edilmiş olarak değişir.

TXT kullanıcılar için TPM'yi başlatma

- 1 sistem yeniden başlatırken Sistem Kurulumuna girmek için F2 tuşuna basın.
- 2 **System Setup Main Menu** (Sistem Kurulumu Ana Menüsü) ekranında **System BIOS** (Sistem BIOS'u) > **System Security Settings** (Sistem Güvenliği Ayarları) öğelerine tıklayın.
- 3 **TPM Security** seçeneğinde **On with Pre-boot Measurements**'li seçin.
- 4 **TPM Command** seçeneğinde, **Activate**'yi seçin.
- 5 Ayarları kaydedin.
- 6 sistem yeniden başlatın.
- 7 **System Setup** (Sistem Kurulumu) öğesine tekrar girin.
- 8 **System Setup Main Menu** (Sistem Kurulumu Ana Menüsü) ekranında **System BIOS** (Sistem BIOS'u) > **System Security Settings** (Sistem Güvenliği Ayarları) öğelerine tıklayın.
- 9 **Intel TXT** seçeneğinde, **On**'u seçin.

Sistem Tanılamayı Kullanma

sistem ilgili bir sorunla karşılaşırsanız teknik yardım için Dell'e başvurmadan önce sistem tanılmasını çalıştırın. Sistem tanılmasını çalıştırmanın amacı sistem donanımını ilave ekipman veya veri kaybı riski olmadan sınamaktır. Sorunu kendiniz çözemiyorsanız, servis ve destek personeli sorunu çözenize yardımcı olmak için tanılama sınaması sonuçlarını kullanabilir.

Dell Tümüleşik Sistem Tanılama

NOT: Dell Tümüleşik Tanılama aynı zamanda Geliştirilmiş Ön Yükleme Öncesi Sistem Değerlendirme (ePSA) tanılamaları olarak da bilinir.

Tümüleşik sistem tanılama, belirli aygıt grupları veya aygıtlar için bir dizi seçenek sağlayarak şunları yapmanıza izin verir:

- Sınamaları otomatik olarak veya etkileşimli modda çalıştırma
- Sınamaları tekrarlama
- Sınama sonuçlarını görüntüleme veya kaydetme
- Başarısız aygıt(lar) hakkında ekstra bilgi sağlamak için ek sınama seçeneklerini ortaya koymak üzere kapsamlı sınamalar çalıştırma
- Sınamaların başarılı bir şekilde tamamlandığını bildiren durum mesajlarını görüntüleme
- Sınama sırasında karşılaşılan sorunlar hakkında size bilgi veren hata mesajlarını görüntüleme

Katıştırılmış Sistem Tanılamanın Kullanılması Gereken Durumlar

Sisteminiz önyükleme yapmıyorsa Tümüleşik Sistem Tanılama (ePSA) çalıştırın.

Önyükleme Yöneticisinden Tümüleşik Sistem Tanılmasının Çalıştırılması

Önkoşul

sistem önyükleme yapmıyorsa Tümüleşik Sistem Tanılama'nı (ePSA) çalıştırın.

Adımlar

- 1 sistem ön yüklenirken F10'e basın.
- 2 Yukarı ve aşağı ok tuşlarını kullanarak **System Utilities (Sistem Yardımcı Programları) > Launch Diagnostics (Tanılamayı Başlat)** öğelerini seçin.
ePSA Pre-boot System Assessment (ePSA Ön Yükleme Sistemi Değerlendirme) penceresi, sistem algılanan tüm cihazları listelerek görüntülenir. Tanılamalar, algılanan tüm cihazlarda testler yürütmeye başlar.

Dell Hayat Döngüsü Denetleyicisinden Tümüleşik Sistem Tanılamalarını Çalıştırma

- 1 sistem önyüklenirken F10 tuşuna basın.
- 2 **Hardware Diagnostics (Donanım Tanılama) → Run Hardware Diagnostics (Donanım Tanılamayı Çalıştır)**'i seçin.

ePSA Pre-boot System Assessment (ePSA Ön Yükleme Sistemi Değerlendirme) penceresi, sistem algılanan tüm aygıtları listeleyerek görüntülenir. Tanılama, algılanan tüm aygıtlarda sınamalar yürütmeye başlar.

Sistem tanılama kontrolleri

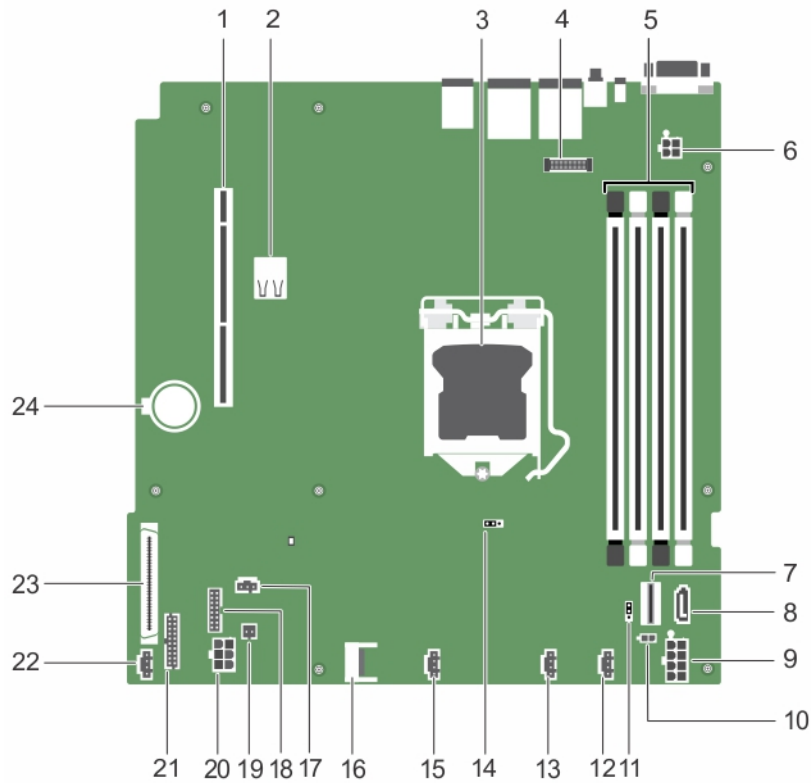
Menü	Açıklama
Yapılandırma	Algılanan tüm aygıtların yapılandırma ve durum bilgilerini görüntüler.
Sonuçlar	Yürütülen tüm sınamaların sonuçlarını görüntüler.
Sistem sağlığı	Sistem performansının geçerli genel bakışını sağlar.
Olay kaydı	Sistemde çalışan tüm sınamaların sonuçlarının zaman damgalı kaydını görüntüler. Bu, en azından bir açıklama kaydedildiyse görüntülenir.

Atlama Telleri ve konektörler

Konular:

- Sistem kartı atlama telleri ve konektörleri
- Sistem Kartı Anahtar Ayarları
- Unutulan şifreyi devre dışı bırakma

Sistem kartı atlama telleri ve konektörleri



Rakam 87. Sistem kartı atlama telleri ve konektörleri

Tablo 26. Sistem kartı atlama telleri ve konektörleri

Öge	Konnektör	Açıklama
1	PCIE_G3_X8	PCIe kart konektörü 2
2	INT_USB_3.0	Dahili USB konektörü 3.0 ,
3	CPU1	İşlemci soketi

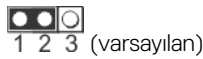


Öge	Konnektör	Açıklama
4	J_AMEA1	iDRAC bağlantı noktası kartı konnektörü
5	A3, A1, A4, A2	Bellek modülü soketi
6	PWR_CONN2	4 pimli güç konnektörü 2
7	J_MINISAS1	Yonga seti SAS konnektörü
8	J_SATA_CD	Optik sürücü SATA konnektörü
9	SYS_PWR	8 pinli güç konnektörü
10	PWR_EVENT	Güç kaynağı birimi konnektörü
11	PWD_EN	Parola atlama telleri
12	FAN4	Soğutma fanı konnektörü
13	FAN3	Soğutma fanı konnektörü
14	NVRAM CLR	NVRAM parola atlama teli
15	FAN2	Soğutma fanı konnektörü
16	J_TPM1	Güvenilir Platform Modülü konnektörü
17	R_INTRUSION	İzinsiz girişi önleme anahtarı konnektörü
18	BP_SIG	Arka panel sinyal konnektörü
19	SAS_LED	PERC LED konnektörü
20	HDD/ODD_PWR	Sabit sürücü/optik disk sürücüsü güç konnektörü
21	FP_USB	Ön panel USB konnektörü
22	FAN1	Soğutma fanı konnektörü
23	CTRL_PNL	Kontrol paneli arabirim konnektörü
24	BATTERY	Pil konnektörü

Sistem Kartı Anahtar Ayarları

⚠ DİKKAT: Pek çok tamir işlemi yalnızca sertifikalı servis teknisyeni tarafından gerçekleştirilmelidir. Sorun giderme işlemlerini ve basit tamirleri sadece ürün belgenizde belirtildiği gibi veya destek ekibinin çevrimiçi olarak ya da telefonla belirttiği gibi gerçekleştirmelisiniz. Dell'den yetkili olmayan kişilerden alınan servisten kaynaklanan hasarlar garanti kapsamında değildir. Ürünle birlikte gelen güvenlik talimatlarını okuyun ve uygulayın.

Bir parolayı devre dışı bırakmak üzere parola atlama telini sıfırlamaya dair bilgi için Unutulan Parolayı Devre Dışı Bırakma bölümüne bakın.

Tablo 27. Sistem Kartı Jumper ayarları

Atlama Teli	Ayar	Açıklama
PWRD_EN	 (varsayılan)	Şifre özelliği etkindir (pinler 1–2).
		Şifre özelliği devre dışıdır (pinler 2–3).
NVRAM_CLR	 (varsayılan)	Yapılandırma ayarları sistem önyüklemesi sırasında saklanır (pimler 2-3)



Yapılandırma ayarları bir sonraki sistem önyüklemesinde ortadan kalkar. (pimler 1-2).

Unutulan şifreyi devre dışı bırakma

Sistemin yazılım güvenliği özellikleri bir sistem parolası ve bir kurulum şifresini içerir. Şifre atlama teli bu şifre özelliklerini etkinleştirir ya da devre dışı bırakır ve kullanımda olan herhangi bir şifreyi/tüm şifreleri siler.

Önkoşul

⚠ DİKKAT: Pek çok tamir işlemi yalnızca sertifikalı servis teknisyeni tarafından gerçekleştirilmelidir. Sorun giderme işlemlerini ve basit tamirleri sadece ürün belgenizde belirtildiği gibi veya destek ekibinin çevrimiçi olarak ya da telefonla belirttiği gibi gerçekleştirmelisiniz. Dell'den yetkili olmayan kişilerden alınan servisten kaynaklanan hasarlar garanti kapsamında değildir. Ürününüz ile birlikte gelen güvenlik talimatlarını okuyun ve uygulayın.

Adımlar

- 1 Sistemi, bağlı çevre birimleri ile birlikte kapatın ve sistemin fişini elektrik prizinden çekin.
- 2 Sistem kapağını çıkarın.
- 3 Sistem kartı atlama teli üstündeki atlama telini 2 ve 3 numaralı pinlerden 1 ve 2 numaralı pinlere getirin.
- 4 Sistem kapağını takın.

Mevcut şifreler, sistem 1 ve 2 numaralı pinlerdeki Atlama teliyle birlikte önyüklenene kadar devre dışı bırakılmaz (silinmez). Ancak yeni bir sistem ve/veya kurulum şifresi atamanızdan önce atlama telini yeniden 2 ve 3 numaralı pinlere geri getirmeniz gerekir.

ⓘ NOT: 1 ve 2 numaralı pimlerdeki atlama teliyle yeni bir sistem ve/veya kurulum şifresi atarsanız, sistem bir sonraki önyüklemesinde yeni şifreyi (şifreleri) devre dışı bırakır.

- 5 Sistemi elektrik prizine yeniden bağlayın ve takılı olan çevre birimleri de dahil olmak üzere sistemi açın.
- 6 Sistemi, bağlı çevre birimleri ile birlikte kapatın ve sistemin fişini elektrik prizinden çekin.
- 7 Sistem kapağını çıkarın.
- 8 Sistem kartı atlama teli üstündeki atlama telini 1 ve 2 numaralı pinlerden 2 ve 3 numaralı pinlere getirin.
- 9 Sistem kapağını takın.
- 10 Sistemi elektrik prizine yeniden bağlayın ve takılı olan çevre birimleri de dahil olmak üzere sistemi açın.
- 11 Yeni bir sistem veya kurulum parolası atayın.

Sisteminizde Sorun Giderme

Önce güvenlik - sizin ve sisteminiz için

⚠ DİKKAT: Pek çok tamir işlemi yalnızca sertifikalı servis teknisyeni tarafından gerçekleştirilmelidir. Sorun giderme işlemlerini ve basit tamirleri sadece ürün belgenizde belirtildiği gibi veya destek ekibinin çevrimiçi olarak ya da telefonla belirttiği gibi gerçekleştirmelisiniz. Dell'den yetkili olmayan kişilerden alınan servisten kaynaklanan hasarlar garanti kapsamında değildir. Ürününüz ile birlikte gelen güvenlik talimatlarını okuyun ve uygulayın.

Konular:

- sistem başlangıç arızasında sorun giderme
- Harici Bağlantılarda Sorun Giderme
- Video alt sisteminde sorun giderme
- USB aygıtında sorun giderme
- Seri giriş ve çıkış aygıtında sorun giderme
- NIC'de Sorun Giderme
- Islak sistemde sorun giderme
- Hasarlı sistem sorun giderme
- sistem pili sorunlarını giderme
- Güç kaynağı birimlerinde sorun giderme
- Soğutma sorunlarında sorun giderme
- Soğutma fanlarında sorun giderme
- Sistem belleğinde sorun giderme
- Dahili USB anahtarında sorun giderme
- Mikro SD kartına yönelik sorun giderme
- Optik sürücüde sorun giderme
- Bir sürücüde veya SSD'de sorun giderme
- Depolama denetleyicisine yönelik sorun giderme
- Genişletme kartlarında sorun giderme
- İşlemcilerle yönelik sorun giderme
- Sistem mesajları

sistem başlangıç arızasında sorun giderme

UEFI Önyükleme Yöneticisi'nden bir işletim sistemi yükledikten sonra sistem BIOS önyükleme modunda önyükleme yaptıysanız sistem yanıt vermeyi durdurur. Bu sorundan kaçınmak için sistemde, işletim sistemini yüklediğiniz önyükleme modunda önyükleme yapmalısınız.

Diğer tüm başlatma sorunları için ekranda görünen sistem iletilerini not edin.

Harici Bağlantılarda Sorun Giderme

Herhangi bir harici aygıtta sorun gidermeden önce tüm harici kabloların sistem harici konnektörlere sıkı bir şekilde takıldığından emin olun.

Video alt sisteminde sorun giderme

Önkoşul

NOT: iDRAC Grafik Kullanıcı Arabirimi'nde (GUI) Local Server Video Enabled (Yerel Sunucu Video Etkin) seçeneğinin Virtual Console (Sanal Konsol) altında belirlendiğinden emin olun. Bu seçenek belirlenmemişse yerel video devre dışı bırakılır.

Adımlar

- 1 Monitöre giden kablo bağlantılarını (güç ve ekran) kontrol edin.
- 2 sistem monitöre giden video arabirim kablo yerleşimini kontrol edin.
- 3 Uygun tanılama sınama işlemini çalıştırın.

Sinama işlemleri başarılı bir şekilde çalışıyorsa, sorun video donanımı ile ilgili değildir.

Sonraki adım

Testler başarısız olurlarsa, Yardım Alma bölümüne bakın.

USB aygıtında sorun giderme

Önkoşul

NOT: USB klavye veya fare sorunu gidermek için 1 - 5 arası adımları izleyin. Diğer USB aygıtları için 6. adıma ilerleyin.

Adımlar

- 1 Klavye ve/veya fare kablolarını sistem çıkartın ve tekrar takın.
- 2 Sorun devam ederse klavye ve/veya fareyi sistem başka bir USB bağlantı noktasına takın.
- 3 Sorun çözümlerse sistem yeniden başlatın, System Setup'a (Sistem Kurulumu) girin ve çalışmayan USB bağlantı noktalarının etkin olup olmadığına bakın.
- 4 **IDRAC Ayarları Yardımcı Programında, USB Management Port Mode** seçeneğinin **Automatic** veya **Standard OS Use** olarak yapılandırıldığından emin olun.
- 5 Sorun çözülmezse, klavye ve/veya fareyi çalışan bir klavye veya fare ile değiştirin.
Sorun devam ediyorsa sistem bağlı diğer USB aygıtlarda sorun gidermeye başlamak için 6. adıma geçin.
Sorun çözülmezse sistem bağlı diğer USB aygıtlarda sorun gidermeye geçin.
- 6 Bağlı olan tüm USB aygıtlarını kapatın ve sistem bağlantılarını kesin.
- 7 sistem yeniden başlatın.
- 8 Klavyeniz çalışıyorsa, System Setup'a girin, **Integrated Devices** ekranında tüm USB bağlantı noktalarının etkin olduğunu doğrulayın. Klavyeniz çalışmıyorsa USB seçeneklerini etkinleştirmek veya devre dışı bırakmak için uzaktan erişimi kullanın.
- 9 sistem erişilemiyorsa NVRAM_CLR atlama parçasını sistem yeniden yerleştirin ve BIOS'u varsayılan ayarlara geri yükleyin. Sistem kartı atlama parçası ayarı bölümüne bakın
- 10 **IDRAC Ayarları Yardımcı Programında, USB Management Port Mode** seçeneğinin **Automatic** veya **Standard OS Use** olarak yapılandırıldığından emin olun.
- 11 Her USB aygıtını teker teker takın ve çalıştırın.
- 12 Aynı soruna neden olan bir USB aygıtı varsa, aygıtı kapatın, USB kablosunu iyi çalıştığı bilinen başka bir kabloyla değiştirin ve aygıtı çalıştırın.

Sonraki adım

Tüm sorun giderme işlemleri başarısız olursa Yardım Alma bölümüne bakın.

Seri giriş ve çıkış aygıtında sorun giderme

Önkoşul

Adımlar

- 1 sistem ve seri bağlantı noktasına bağlı tüm çevre birimlerini kapatın.
- 2 Seri arabirim kablosunu çalıştığı bilinen bir kablo ile değiştirin ve sistem ile G/Ç seri aygıtını açın. Sorun çözülmürse, arabirim kablosunu çalıştığı bilinen bir kabloyla değiştirin.
- 3 sistem ve G/Ç seri aygıtını kapatın ve seri aygıtı uyumlu bir aygıt ile değiştirin.
- 4 sistem ve G/Ç seri aygıtını açın.

Sonraki adım

Sorun devam ederse, Yardım Alma bölümüne bakın.

NIC'de Sorun Giderme

Adımlar

- 1 Uygun tanılama sınama işlemini çalıştırın. Daha fazla bilgi için Mevcut tanılama sınamaları için sistem tanılamasını kullanma bölümüne bakın.
- 2 sistem yeniden başlatın ve NIC denetleyicisi ile ilgili tüm sistem iletilerini kontrol edin.
- 3 NIC konektörü üzerindeki uygun göstergeyi kontrol edin:
 - Mürekkep göstergesi yanmazsa, bağlı kablo ayrılmış olabilir.
 - Etkinlik göstergesi yanmıyorsa, ağ sürücüsü dosyaları zarar görmüş ya da eksik olabilir. Gerekirse sürücülerini takın veya değiştirin. Daha fazla bilgi için NIC belgelerine bakın.
 - Çalıştığı bilinen başka bir ağ kablosu kullanmayı deneyin.
 - Sorun devam ederse, sviç ya da hub üzerinde başka bir konektör kullanın.
- 4 Uygun sürücülerin takılı olduğundan ve protokollerin bağlı olduğundan emin olun. Daha fazla bilgi için NIC belgelerine bakın.
- 5 Sistem Kurulumuna girin ve NIC bağlantı noktalarının **Tümleşik Aygıtlar** ekranında etkin olduğunu doğrulayın.
- 6 Ağdaki tüm NIC'lerin, hub'ların ve anahtarların duplex ve aynı veri aktarım hızına ayarlandığından emin olun. Daha fazla bilgi için her ağ aygıtının belgelerine bakın.
- 7 Ağdaki NIC'lerin ve anahtarların duplex ve aynı veri aktarım hızına ayarlandığından emin olun. Daha fazla bilgi için her ağ aygıtının belgelerine bakın.
- 8 Tüm ağ kablolarının aynı tür olduğundan ve maksimum uzunluğu aşmadığından emin olun.

Sonraki adım

Sorun devam ederse, Yardım Alma bölümüne bakın.

Islak sistemde sorun giderme

Önkoşul

⚠ DİKKAT: Pek çok tamir işlemi yalnızca sertifikalı servis teknisyeni tarafından gerçekleştirilmelidir. Sorun giderme işlemlerini ve basit tamirleri sadece ürün belgenizde belirtildiği gibi veya destek ekibinin çevrimiçi olarak ya da telefonla belirttiği gibi gerçekleştirmelisiniz. Dell'den yetkili olmayan kişilerden alınan servisten kaynaklanan hasarlar garanti kapsamında değildir. Ürününüz ile birlikte gelen güvenlik talimatlarını okuyun ve uygulayın.

Adımlar

- 1 Sistemi ve bağlı çevre birimlerini kapatın, sistemi elektrik prizinden çıkartın.
- 2 Sistem kapağını çıkarın.
- 3 Aşağıdaki bileşenleri (takılıysa) sistemden çıkarın:
 - Güç kaynağı birimi/birimleri

- Optik sürücü
 - Sabit sürücüler
 - Sabit sürücü arka paneli
 - USB bellek anahtarı
 - Sabit sürücü tepsisi
 - Soğutma örtüsü
 - Genişletme kartı yükselticileri (takılıysa)
 - Genişletme kartları
 - Soğutma fanı takımı (takılıysa)
 - Soğutma fan(lar)ı
 - Bellek modülleri
 - İşlemciler ve ısı emiciler
 - Sistem kartı
- 4 Sistemin en az 24 saat süreyle iyice kurumasını sağlayın.
 - 5 Genişleme kartları haricinde adım 3'te çıkardığınız bileşenleri yerine takın.
 - 6 Sistem kapağını takın.
 - 7 Sistemi ve bağlı çevre birimlerini açın.
Sorun devam ederse, Yardım Alma bölümüne bakın.
 - 8 Sistem düzgün başlıyorsa, sistemi kapatın ve çıkardığınız tüm genişletme kartlarını yeniden takın.
 - 9 Uygun tanılama sınama işlemini çalıştırın. Daha fazla bilgi için Sistem tanılmasını kullanma bölümüne bakın.

Sonraki adım

Testler başarısız olurlarsa, Yardım Alma bölümüne bakın.

Hasarlı sistem sorun giderme

Önkoşul

⚠ DİKKAT: Pek çok tamir işlemi yalnızca sertifikalı servis teknisyeni tarafından gerçekleştirilmelidir. Sorun giderme işlemlerini ve basit tamirleri sadece ürün belgenizde belirtildiği gibi veya destek ekibinin çevrimiçi olarak ya da telefonla belirttiği gibi gerçekleştirmelisiniz. Dell'den yetkili olmayan kişilerden alınan servisten kaynaklanan hasarlar garanti kapsamında değildir. Ürününüz ile birlikte gelen güvenlik talimatlarını okuyun ve uygulayın.

Adımlar

- 1 sistem ve bağlı çevre birimlerini kapatın, sistem elektrik prizinden çıkartın.
- 2 sistem kapağını çıkarın.
- 3 Aşağıdaki bileşenlerin doğru şekilde takıldığından emin olun:
 - soğutma örtüsü
 - genişletme kartı yükselticileri (takılıysa)
 - genişletme kartları
 - güç kaynağı birim(ler)i
 - soğutma fanı takımı (takılıysa)
 - soğutma fan(lar)ı
 - İşlemciler ve ısı emiciler
 - bellek modülleri
 - sürücü taşıyıcıları veya kafesi
 - sürücü arka paneli
- 4 Tüm kabloların doğru şekilde takıldığından emin olun.
- 5 sistem kapağını takın.
- 6 Uygun tanılama sınama işlemini çalıştırın. Daha fazla bilgi için Sistem tanılmasını kullanma bölümüne bakın.

Sonraki adım

Sorun devam ederse, Yardım Alma bölümüne bakın.

sistem pili sorunlarını giderme

Önkoşullar

- ⚠ DİKKAT:** Pek çok tamir işlemi yalnızca sertifikalı servis teknisyeni tarafından gerçekleştirilmelidir. Sorun giderme işlemlerini ve basit tamirleri sadece ürün belgenizde belirtildiği gibi veya destek ekibinin çevrimiçi olarak ya da telefonla belirttiği gibi gerçekleştirmelisiniz. Dell'den yetkili olmayan kişilerden alınan servisten kaynaklanan hasarlar garanti kapsamında değildir. Ürününüz ile birlikte gelen güvenlik talimatlarını okuyun ve uygulayın.
- ⓘ NOT:** sistem uzun süre kapalı kaldıysa (haftalarca ya da aylarca), NVRAM sistem yapılandırma bilgilerini kaybedebilir. Bu durum arızalı bir pilden kaynaklanmış olabilir.
- ⓘ NOT:** Bazı yazılımlar sistem zamanının hızlanmasına ya da yavaşlamasına sebep olabilir. sistem, Sistem Kurulumunda ayarlı saat haricinde normal şekilde çalışıyorsa sorun arızalı pilden değil yazılımdan kaynaklanıyor olabilir.

Adımlar

- Sistem Kurulumunda saati ve tarihi tekrar girin.
- sistem kapatın ve elektrik prizinden en az bir saatliğine çıkarın.
- sistem elektrik prizine yeniden bağlayın ve sistem açın.
- Sistem Kurulumu programına girin:
Sistem Kurulumundaki tarih ve saat doğru değilse sistem pil mesajları için Sistem Hata Günlüğü'nü (SEL) kontrol edin.

Sonraki adım

Sorun devam ederse, Yardım Alma bölümüne bakın.

Güç kaynağı birimlerinde sorun giderme

- ⚠ DİKKAT:** Pek çok tamir işlemi yalnızca sertifikalı servis teknisyeni tarafından gerçekleştirilmelidir. Sorun giderme işlemlerini ve basit tamirleri sadece ürün belgenizde belirtildiği gibi veya destek ekibinin çevrimiçi olarak ya da telefonla belirttiği gibi gerçekleştirmelisiniz. Dell'den yetkili olmayan kişilerden alınan servisten kaynaklanan hasarlar garanti kapsamında değildir. Ürününüz ile birlikte gelen güvenlik talimatlarını okuyun ve uygulayın.

Aşağıdaki bölümler güç kaynağı sorunlarını giderme ve güç kaynağı birimleri sorunları hakkında bilgi verir.

Güç kaynağı sorunlarını giderme

- sistem açık olduğundan emin olmak için güç düğmesine basın. Güç düğmesine bastığınızda güç göstergesi yanmıyorsa güç düğmesine iyice sıkıca basın.
- Sistem kartının hatalı olmadığından emin olmak için çalışan başka bir güç kaynağı birimine takın.
- Gevşek bağlantı olmadığından emin olun.
Örneğin, gevşek güç kabloları.
- Güç kaynağının uygulanabilir standartları karşıladığından emin olun.
- Kısa devre olmadığından emin olun.
- Hattın geriliminin gerekli spesifikasyonları karşıladığından emin olmak için deneyimli bir elektrikçiye kontrol ettirin.

Güç kaynağı ünitesi sorunları

- Gevşek bağlantı olmadığından emin olun.
Örneğin, gevşek güç kabloları.
- Güç kaynağı ünitesi (PSU) kolunun veya LED'in, PSU'nun düzgün olarak çalıştığını gösterdiğinden emin olun.

PSU göstergeleri hakkında daha fazla bilgi için Güç göstergesi kodları bölümüne bakın.

- 3 sistem yakın zamanda donanımını yükselttiyseniz PSU'nun yeni sistem yetecek gücü olduğundan emin olun.
- 4 Yedek PSU yapılandırması kullanıyorsanız, iki PSU'nun aynı watt değerine ve türe sahip olduklarından emin olun. Daha yüksek Watt değerine sahip bir PSU'ya yükseltmeye ihtiyacınız olabilir.
- 5 Arkasında Genişletilmiş Güç Performansı (EPP) etiketi olan güç kaynağı üniteleri kullandığınızdan emin olun.
- 6 PSU'yu çıkartıp tekrar takın.

NOT: Bir PSU'yu taktıktan sonra sistem PSU'yu tanınması ve düzgün çalışıp çalışmadığını belirlemesi için birkaç saniye bekleyin.

Sorun devam ederse, Yardım Alma bölümüne bakın.

Soğutma sorunlarında sorun giderme

DİKKAT: Pek çok tamir işlemi yalnızca sertifikalı servis teknisyeni tarafından gerçekleştirilmelidir. Sorun giderme işlemlerini ve basit tamirleri sadece ürün belgenizde belirtildiği gibi veya destek ekibinin çevrimiçi olarak ya da telefonla belirttiği gibi gerçekleştirmelisiniz. Dell'den yetkili olmayan kişilerden alınan servisten kaynaklanan hasarlar garanti kapsamında değildir. Ürününüz ile birlikte gelen güvenlik talimatlarını okuyun ve uygulayın.

Aşağıdaki koşulların mevcut olduğundan emin olun:

- Sistem kapağı, soğutma örtüsü, EMI filtre paneli, bellek modülü kapağı veya arka filtre braketinin çıkarılmış olmaması.
- Ortam sıcaklığı sistem spesifik ortam sıcaklığından yüksek değildir.
- Harici hava çıkışının önünün kapalı olmaması.
- Bir soğutma fanının çıkarılmış veya arızalı olmaması.
- Genişletme kartı kurulum yönergelerinin takip edilmesi.

Aşağıdaki yöntemlerden biriyle ilave soğutma eklenebilir:

iDRAC web GUI'den:

- 1 **Hardware (Donanım) > Fans (Fanlar) > Setup (Ayar)** öğesini tıklayın.
- 2 Açılan **Fan Speed Offset (Fan Hızı Dengelemesi)** listesinden gereken soğutma seviyesi veya minimum fan hızını özel isteğe uyarlanmış bir değer olarak seçin.

F2 Sistem Kurulumundan:

- 1 **iDRAC Settings (iDRAC Ayarları) > Thermal (Termal)** öğesini seçin ve fan hızı konumundan daha yüksek bir fan hızını veya minimum fan hızını ayarlayın.

RACADM komutlarından:

- 1 Şu komutu çalıştırın: `racadm help system.thermalsettings`

Daha fazla bilgi için, Dell.com/idracmanuals adresinden Tümlşik Dell Uzaktan Erişim Kullanıcı Kılavuzu öğelerine bakın.

Soğutma fanlarında sorun giderme

Önkoşullar

DİKKAT: Pek çok tamir işlemi yalnızca sertifikalı servis teknisyeni tarafından gerçekleştirilmelidir. Sorun giderme işlemlerini ve basit tamirleri sadece ürün belgenizde belirtildiği gibi veya destek ekibinin çevrimiçi olarak ya da telefonla belirttiği gibi gerçekleştirmelisiniz. Dell'den yetkili olmayan kişilerden alınan servisten kaynaklanan hasarlar garanti kapsamında değildir. Ürününüz ile birlikte gelen güvenlik talimatlarını okuyun ve uygulayın.

NOT: sistem yönetim yazılımı, fan numarasına başvurur. Belli bir fan ile ilgili sorun olması durumunda, fan grubu aksamındaki fan numaralarını not ederek kolayca bulup ve değiştirebilirsiniz.

- 1 Güvenlik talimatları bölümünde listelenen güvenlik yönergelerini uygulayın.
- 2 sistem içinde çalışmadan önce bölümünde listelenen yordamı takip edin.

Adımlar

- 1 Fanı veya fanın güç kablosunu yeniden yerleştirin.
- 2 sistem yeniden başlatın.

Sonraki Adımlar

- 1 sistem içinde çalıştıktan sonra bölümünde listelenen yordamı takip edin.
- 2 Sorun devam ederse, Yardım Alma bölümüne bakın.

Sistem belleğinde sorun giderme

Önkoşul

⚠ DİKKAT: Pek çok tamir işlemi yalnızca sertifikalı servis teknisyeni tarafından gerçekleştirilmelidir. Sorun giderme işlemlerini ve basit tamirleri sadece ürün belgenizde belirtildiği gibi veya destek ekibinin çevrimiçi olarak ya da telefonla belirttiği gibi gerçekleştirmelisiniz. Dell'den yetkili olmayan kişilerden alınan servisten kaynaklanan hasarlar garanti kapsamında değildir. Ürününüz ile birlikte gelen güvenlik talimatlarını okuyun ve uygulayın.

Adımlar

- 1 sistem çalışmıyorsa uygun tanılama testini çalıştırın. Mevcut tanılama sınamaları için Sistem tanılmasını kullanma bölümüne bakın. Tanılama testleri bir hata gösteriyorsa, tanılama programı tarafından sağlanan çözüm işlemlerini uygulayın.
- 2 sistem çalışmıyorsa sistem ve bağlı çevre birimlerini kapatın, sistem güç kaynağından çıkartın. En az 10 dakika bekleyin ve sistem tekrar güç kaynağına bağlayın.
- 3 sistem ve ekli çevre birimlerini kapatın, ekrandaki mesajları not edin. Bellek modülü ile ilgili bir hata mesajı görüntülenirse adım 12'ye gidin.
- 4 Sistem Kurulumu'na girin ve sistem belleği ayarlarını kontrol edin. Gerekirse, bellek ayarlarında değişiklik yapın. Bellek ayarlarıyla kurulu bellek uyuyor ama sorun hala devam ediyorsa, adım 12'ye gidin.
- 5 sistem ve bağlı çevre birimlerini kapatın, sistem elektrik prizinden çıkartın.
- 6 sistem kapağını çıkarın.
- 7 Bellek kanallarını kontrol edin ve doğru yerleştirildiklerinden emin olun.
- 8 **ⓘ NOT: Arızalı bellek modülünün konumu için sistem olay günlüğüne veya sistem iletilerine bakın. Bellek aygıtını tekrar takın.**
- 8 Bellek modüllerini tekrar yuvalarına oturtun.
- 9 sistem kapağını takın.
- 10 Sistem Kurulumu'na girin ve sistem belleği ayarını kontrol edin. Sorun çözülmemişse, adım 11 ile devam edin.
- 11 sistem kapağını çıkarın.
- 12 Tanılama testi veya hata mesajı bellek modülünün arızalı olduğunu belirtiyorsa modülü iyi çalıştığı bilinen bir bellek modülüyle değiştirin.
- 13 Belirli olmayan arızalı bir bellek modülüyle ilgili sorunu gidermek için ilk DIMM soketindeki bellek modülünü aynı tür ve kapasitede olan bir modül ile değiştirin. Hata mesajı ekranda görüntülenirse, takılı DIMM tipleri, yanlış DIMM takma veya arızalı DIMM'lerle ilgili bir sorun olabilir. Sorunu çözmek için ekrandaki yönergeleri izleyin.
- 14 sistem kapağını takın.
- 15 sistem önyükleme yaparken görüntülenen hata mesajlarını ve sistem önündeki tanılama göstergelerini takip edin.
- 16 Bellek sorunu hala devam ediyorsa, her takılı bellek modülü için adım 12'den adım 15'e kadar tekrar edin.

Sonraki adım

Sorun devam ederse, Yardım Alma bölümüne bakın.

Dahili USB anahtarında sorun giderme

Önkoşul

⚠ **DİKKAT:** Pek çok tamir işlemi yalnızca sertifikalı servis teknisyeni tarafından gerçekleştirilmelidir. Sorun giderme işlemlerini ve basit tamirleri sadece ürün belgenizde belirtildiği gibi veya destek ekibinin çevrimiçi olarak ya da telefonla belirttiği gibi gerçekleştirmelisiniz. Dell'den yetkili olmayan kişilerden alınan servisten kaynaklanan hasarlar garanti kapsamında değildir. Ürününüz ile birlikte gelen güvenlik talimatlarını okuyun ve uygulayın.

Adımlar

- 1 Sistem Kurulumuna girin ve **USB anahtar bağlantı noktasının Tümlleşik Aygıtlar** ekranında etkin olduğundan emin olun.
- 2 Sistemi ve bağlı çevre birimlerini kapatın, sistemi elektrik prizinden çıkartın.
- 3 Sistem kapağını çıkarın.
- 4 USB anahtarını bulun ve yeniden yerleştirin.
- 5 Sistem kapağını takın.
- 6 Sistemi ve bağlı çevre birimlerini açın ve USB anahtarının çalışıp çalışmadığını kontrol edin.
- 7 Sorun çözülmezse adım 2 ve adım 3'ü tekrar edin.
- 8 Bilinen bir çalışan USB belleği takın.
- 9 Sistem kapağını takın.

Sonraki adım

Sorun devam ederse, Yardım Alma bölümüne bakın.

Mikro SD kartına yönelik sorun giderme

Önkoşul

ⓘ **NOT:** Bazı mikro SD kartlarda kartın üzerinde fiziksel bir yazma koruması anahtarı bulunur. Yazma koruması anahtarı açıksa mikro SD kartına yazılamaz.

Adımlar

- 1 Sistem Kurulumu'na girin ve **Internal SD Card Port** (Dahili SD Kartı Bağlantı Noktası) seçeneğinin etkinleştirildiğinden emin olun.
- 2 sistem bağlı çevre birimleriyle birlikte kapatın, sistem elektrik prizinden çıkartın.
- 3 sistem kapağını çıkarın.
- ⓘ **NOT:** Bir SD kart hatası oluştuğunda, dahili çift SD modülü denetleyicisi sistem bilgilendirir. Bir sonraki yeniden başlatmada sistem, arızayı gösteren bir mesaj görüntüler. SD kartı arızası sırasında yedekli çalışma etkinleştirilmiş durumdaysa, günlüğe kritik bir uyarı kaydedilir ve kasanın sağlık durumu bozulur.
- 4 Hatalı mikro SD kartını yeni bir mikro SD kartı ile değiştirin.
- 5 sistem kapağını takın.
- 6 sistem elektrik prizine yeniden bağlayın ve takılı olan çevre birimleri de dahil olmak üzere sistem açın.
- 7 Sistem Kurulumuna girin ve **Dahili SD Kartı Bağlantı Noktası** ve **Dahili SD Kartı Yedeklemesi** modunun gereken moda ayarlandığından emin olun.
Doğru SD yuvasının **Primer SD Kart** olarak ayarlandığını doğrulayın.
- 8 Mikro SD kartının düzgün çalışıp çalışmadığını kontrol edin.
- 9 **Internal SD Card Redundancy** (Dahili SD Kartı Yedekliliği) seçeneği SD kart hatası esnasında **Enabled** (Etkin) olarak ayarlanmışsa sistem sizi bir yeniden kurulum yapmaya yönlendirecektir.

ⓘ **NOT:** Yeniden kurma daima ana SD kartından ikincil SD karta alınır.

Optik sürücüde sorun giderme

Önkoşul

⚠ **DİKKAT:** Pek çok tamir işlemi yalnızca sertifikalı servis teknisyeni tarafından gerçekleştirilmelidir. Sorun giderme işlemlerini ve basit tamirleri sadece ürün belgenizde belirtildiği gibi veya destek ekibinin çevrimiçi olarak ya da telefonla belirttiği gibi gerçekleştirmelisiniz. Dell'den yetkili olmayan kişilerden alınan servisten kaynaklanan hasarlar garanti kapsamında değildir. Ürününüz ile birlikte gelen güvenlik talimatlarını okuyun ve uygulayın.

Adımlar

- 1 Farklı bir CD veya DVD kullanmayı deneyin.
- 2 Sorun çözülmediyse, Sistem Kurulumuna girin ve tümleşik SATA denetleyicisinin ve sürücünün SATA bağlantı noktasının etkin olduğundan emin olun.
- 3 Uygun tanılama sınaması işlemini çalıştırın.
- 4 Sistemi ve bağlı çevre birimlerini kapatın, sistemi elektrik prizinden çıkartın.
- 5 Takılıysa, çerçeveyi çıkarın.
- 6 Sistem kapağını çıkarın.
- 7 Arabirim kablosunun optik sürücüye ve denetleyiciye güvenli bir şekilde takıldığından emin olun.
- 8 Güç kablosunun sürücüye düzgün şekilde takıldığından emin olun.
- 9 Sistem kapağını takın.

Sonraki adım

Sorun devam ederse, Yardım Alma bölümüne bakın.

Bir sürücüde veya SSD'de sorun giderme

Önkoşullar

⚠ **DİKKAT:** Bu sorun giderme yordamı, sürücünüzde depolanan verileri silebilir. Devam etmeden önce sürücü üzerinde bulunan tüm dosyaları yedekleyin.

⚠ **DİKKAT:** Pek çok tamir işlemi yalnızca sertifikalı servis teknisyeni tarafından gerçekleştirilmelidir. Sorun giderme işlemlerini ve basit tamirleri sadece ürün belgenizde belirtildiği gibi veya destek ekibinin çevrimiçi olarak ya da telefonla belirttiği gibi gerçekleştirmelisiniz. Dell'den yetkili olmayan kişilerden alınan servisten kaynaklanan hasarlar garanti kapsamında değildir. Ürününüz ile birlikte gelen güvenlik talimatlarını okuyun ve uygulayın.

Adımlar

- 1 Uygun tanılama sınamasını çalıştırın. Sistem tanılama araçlarını kullanma bölümüne bakın. Tanılamalar testinin sonuçlarına bağlı olarak aşağıdaki adımları gerektiği gibi izleyin.
- 2 sistem bir RAID denetleyicisi bulunuyorsa ve sürücüleriniz bir RAID dizisi halinde yapılandırıldıysa aşağıdaki adımları uygulayın:
 - a sistem yeniden başlatın ve Dell Yaşam Döngüsü Denetleyicisi'ni çalıştırmak için sistem başlatılırken F10 tuşuna basın, ardından RAID yapılandırmasını kontrol etmek üzere Donanım Yapılandırma Sihirbazını çalıştırın. RAID yapılandırması hakkında bilgi için Dell Yaşam Döngüsü Denetleyicisi belgelerine veya çevrimiçi yardıma bakın.
 - b Sürücülerin RAID dizisi için doğru yapılandırıldığından emin olun.
 - c Sürücüyü çevrimdışı yapın ve sürücüyü yeniden takın.
 - d Yapılandırma programından çıkın ve sistem işletim sistemine önyükleme yapmasını sağlayın.
- 3 Denetleyici kartınız için gereken aygıt sürücülerinin yüklendiğinden ve doğru şekilde yapılandırıldığından emin olun. Daha fazla bilgi için bkz. işletim sistemi belgeleri.
- 4 sistem yeniden başlatın ve Sistem Kurulumu'na girin.
- 5 Denetleyicinin etkinleştirildiğini ve sürücülerin Sistem Kurulumu'nda görüntülendiğini doğrulayın.

Sonraki adım

Sorun devam ederse, Yardım Alma bölümüne bakın.

Depolama denetleyicisine yönelik sorun giderme

⚠ DİKKAT: Pek çok tamir işlemi yalnızca sertifikalı servis teknisyeni tarafından gerçekleştirilmelidir. Sorun giderme işlemlerini ve basit tamirleri sadece ürün belgenizde belirtildiği gibi veya destek ekibinin çevrimiçi olarak ya da telefonla belirttiği gibi gerçekleştirmelisiniz. Dell'den yetkili olmayan kişilerden alınan servisten kaynaklanan hasarlar garanti kapsamında değildir. Ürününüz ile birlikte gelen güvenlik talimatlarını okuyun ve uygulayın.

📌 NOT: Bir denetleyicinin sorununu giderirken bkz. işletim sistemi ve denetleyici belgeleriniz.

- 1 Uygun tanılama sınavasını çalıştırın. Sistem tanılama araçlarını kullanma bölümüne bakın.
- 2 sistem ve bağlı çevre birimlerini kapatın, sistem elektrik prizinden çıkartın.
- 3 sistem kapağını çıkarın.
- 4 Takılan genişletme kartlarının genişletme kartı takma yönergelerine uygun olduğundan emin olun.
- 5 Her genişletme kartının konektörüne sıkıca oturduğundan emin olun.
- 6 sistem kapağını takın.
- 7 sistem elektrik prizine yeniden bağlayın ve sistem ve bağlı çevre birimlerini açın.
- 8 Sorun devam ediyorsa sistem ve bağlı çevre birimlerini kapatın, sistem elektrik prizinden çıkarın.
- 9 sistem kapağını çıkarın.
- 10 sistem takılı olan tüm genişletme kartlarını çıkarın.
- 11 sistem kapağını takın.
- 12 sistem elektrik prizine yeniden bağlayın ve sistem ve bağlı çevre birimlerini açın.
- 13 Uygun tanılama sınavı işlemini çalıştırın. Sistem tanılmasını kullanma bölümüne bakın. Testler başarısız olurlarsa, Yardım Alma bölümüne bakın.
- 14 Adım 10'da çıkardığınız her genişletme kartı için aşağıdaki adımları izleyin:
 - a sistem ve bağlı çevre birimlerini kapatın, sistem elektrik prizinden çıkartın.
 - b sistem kapağını çıkarın.
 - c Genişletme kartlarından birini yeniden takın.
 - d sistem kapağını takın.
 - e Uygun tanılama sınavı işlemini çalıştırın. Sistem tanılmasını kullanma bölümüne bakın.

Sorun devam ederse, Yardım Alma bölümüne bakın.

Genişletme kartlarında sorun giderme

Önkosullar

⚠ DİKKAT: Pek çok tamir işlemi yalnızca sertifikalı servis teknisyeni tarafından gerçekleştirilmelidir. Sorun giderme işlemlerini ve basit tamirleri sadece ürün belgenizde belirtildiği gibi veya destek ekibinin çevrimiçi olarak ya da telefonla belirttiği gibi gerçekleştirmelisiniz. Dell'den yetkili olmayan kişilerden alınan servisten kaynaklanan hasarlar garanti kapsamında değildir. Ürününüz ile birlikte gelen güvenlik talimatlarını okuyun ve uygulayın.

📌 NOT: Genişletme kartıyla ilgili sorun giderirken işletim sisteminizin ve genişletme kartınızın belgelerine bakın.

Adımlar

- 1 Uygun tanılama sınavı işlemini çalıştırın. Sistem tanılmasını kullanma bölümüne bakın.
- 2 sistem ve bağlı çevre birimlerini kapatın, sistem elektrik prizinden çıkartın.
- 3 sistem kapağını çıkarın.
- 4 Her genişletme kartının konektörüne sıkıca oturduğundan emin olun.
- 5 sistem kapağını takın.
- 6 sistem ve bağlı çevre birimlerini açın.
- 7 Sorun devam ediyorsa sistem ve bağlı çevre birimlerini kapatın, sistem elektrik prizinden çıkarın.
- 8 sistem kapağını çıkarın.

- 9 sistem takılı olan tüm genişletme kartlarını çıkarın.
- 10 sistem kapağını takın.
- 11 Uygun tanılama sınama işlemini çalıştırın. Sistem tanılamasını kullanma bölümüne bakın.
Testler başarısız olurlarsa, Yardım Alma bölümüne bakın.
- 12 Adım 8'de çıkardığınız her genişletme kartı için aşağıdaki adımları izleyin:
 - a sistem ve bağlı çevre birimlerini kapatın, sistem elektrik prizinden çıkartın.
 - b sistem kapağını çıkarın.
 - c Genişletme kartlarından birini yeniden takın.
 - d sistem kapağını takın.
 - e Uygun tanılama sınama işlemini çalıştırın. Sistem tanılamasını kullanma bölümüne bakın.

Sonraki adım

Sorun devam ederse, Yardım Alma bölümüne bakın.

İşlemcilerle yönelik sorun giderme

Önkoşul

⚠ DİKKAT: Pek çok tamir işlemi yalnızca sertifikalı servis teknisyeni tarafından gerçekleştirilmelidir. Sorun giderme işlemlerini ve basit tamirleri sadece ürün belgenizde belirtildiği gibi veya destek ekibinin çevrimiçi olarak ya da telefonla belirttiği gibi gerçekleştirmelisiniz. Dell'den yetkili olmayan kişilerden alınan servisten kaynaklanan hasarlar garanti kapsamında değildir. Ürününüz ile birlikte gelen güvenlik talimatlarını okuyun ve uygulayın.

Adımlar

- 1 Uygun tanılama testini çalıştırın. Sistem tanılamasını kullanma bölümüne bakın.
- 2 sistem ve bağlı çevre birimlerini kapatın, sistem elektrik prizinden çıkartın.
- 3 sistem kapağını çıkarın.
- 4 İşlemci ve ısı emici doğru takıldıklarından emin olun.
- 5 sistem kapağını takın.
- 6 Uygun tanılama sınama işlemini çalıştırın. Sistem tanılamasını kullanma bölümüne bakın.
- 7 Sorun devam ederse, Yardım Alma bölümüne bakın.

Sistem mesajları

Sistem bileşenlerini izleyen sistem bellekimi ve ajanları tarafından oluşturulan olay listesi ve hata mesajları için, bkz. [Dell.com/openmanage](https://www.dell.com/openmanage) > **OpenManage software** adresinde Dell Olay ve Hata Mesajları Referans Kılavuzu.

Uyarı Mesajları

Bir uyarı mesajı, olası bir soruna dair sizi uyarır ve sistem bir göreve başlamadan önce yanıt vermenizi ister. Örneğin, bir sabit sürücüyü biçimlendirmeden önce bir mesaj, sabit sürücünüzdeki tüm verileri kaybedebileceğinize dair sizi uyarır. Uyarı mesajları genellikle görevi kesintiye uğratar ve y (evet) veya n (hayır) yazarak cevaplamamız gerekir.

ⓘ NOT: Uyarı mesajları uygulama veya işletim sistemi tarafında oluşturulur. Daha fazla bilgi almak için işletim sistemiyle veya uygulamayla birlikte gelen belgelere bakın.

Tanılama Mesajları

Sisteminizde tanılama sınamaları çalıştırdığınızda algılanan hatalar varsa sistem tanılama yardımcı programı iletiler oluşturur. Sistem tanılaması hakkında daha fazla bilgi için Sistem tanılamasını kullanma bölümüne bakın.

Uyarı Mesajları

Sistem yönetim yazılımı, sisteminiz için uyarı mesajları üretir. Uyarı mesajları sürücü, sıcaklık, fan ve güç koşulları için bilgi, durum, uyarı ve hata mesajlarını içerir. Daha fazla bilgi için bu kılavuzun Belge kaynakları bölümünde listelenen sistem yönetim yazılımı belge bağlantılarına bakın.

Yardım alma

Konular:

- Dell'e Başvurma
- Belge geri bildirim
- Sistem bilgilerine QRL kullanarak erişim

Dell'e Başvurma

Dell, çeşitli çevrimiçi ve telefonla destek ve hizmet seçenekleri sağlar. Etkin bir internet bağlantınız yoksa, başvuru bilgilerini satış faturanızda, irsaliyede, fişte veya Dell ürün kataloğunda bulabilirsiniz. Uygunluk durumu ülkeye ve ürüne göre değişiklik gösterebilir ve bazı hizmetler bölgenizde sunulmayabilir. Satış, teknik destek veya müşteri hizmeti konularında Dell'e başvurmak için:

- 1 [Dell.com/support](https://dell.com/support) adresine gidin.
- 2 Sayfanın sağ alt köşesindeki aşağı açılan menüden ülkenizi seçin.
- 3 Size özel destek için:
 - a **Enter your Service Tag (Servis Etiketinizi girin)** alanına sistem servis etiketinizi girin.
 - b **Submit (Gönder)** seçeneğine tıklayın.
Çeşitli destek kategorilerinin listelendiği destek sayfası görüntülenir.
- 4 Genel destek için:
 - a Ürün kategorinizi seçin.
 - b Ürün segmentinizi seçin.
 - c Ürününüzü seçin.
Çeşitli destek kategorilerinin listelendiği destek sayfası görüntülenir.
- 5 Dell Global Teknik Destek iletişim bilgileri için:
 - a [Global Teknik Destek](#) seçeneğine tıklayın.
 - b **Contact Technical Support (Teknik Desteğe Başvurun)** sayfası Dell Global Teknik Destek ekibi ile arama, sohbet veya e-posta yoluyla iletişim kurmak için gerekli bilgileri görüntüler.

Belge geri bildirim

Dell belgesi sayfalarından birindeki **Feedback (Geri Bildirim)** bağlantısına tıklayın, formu doldurun ve geri bildiriminizi yollamak için **Submit (Gönder)**'e tıklayın.

Sistem bilgilerine QRL kullanarak erişim

Sisteminiz hakkında bilgilere derhal erişim sağlamak için Quick Resource Locator'ı (QRL) kullanabilirsiniz.

Önkoşul

Akıllı telefonunuzda veya tabletinizde QR kodu tarayıcısının kurulu olduğundan emin olun.

Bu görev ile ilgili

QRL sisteminiz hakkında aşağıdaki bilgileri içerir:

- Nasıl Yapılır videoları
- Kullanıcı El Kitabı, LCD tanılama ve mekanik genel bakış dahil, referans malzemeleri

- Özel donanım yapılandırmanıza ve garanti bilgilerine hızlıca erişmek için sistem servis etiketiniz
- Teknik destek ve satış ekipleri ile iletişime geçmek için Dell ile doğrudan bağlantı

Adımlar

- 1 **Dell.com/QRL** adresine gidin ve söz konusu ürününüzü bulun veya
- 2 Aşağıdaki resimde veya Dell PowerEdge sisteminizde yer alan modele özel Quick Resource (QR) kodunu taratmak için akıllı telefonunuzu veya tabletinizi kullanın:

