

Dell OptiPlex 5260 All-in-One


Konfiguracja i dane techniczne



Uwagi, przestrogi i ostrzeżenia

 **UWAGA:** Napis UWAGA oznacza ważną wiadomość, która pomoże lepiej wykorzystać komputer.

 **PRZESTROGA:** Napis PRZESTROGA informuje o sytuacjach, w których występuje ryzyko uszkodzenia sprzętu lub utraty danych, i przedstawia sposoby uniknięcia problemu.

 **OSTRZEŻENIE:** Napis OSTRZEŻENIE informuje o sytuacjach, w których występuje ryzyko uszkodzenia sprzętu, obrażeń ciała lub śmierci.

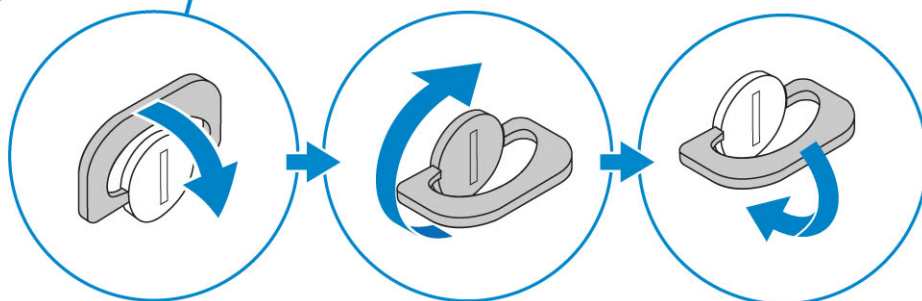
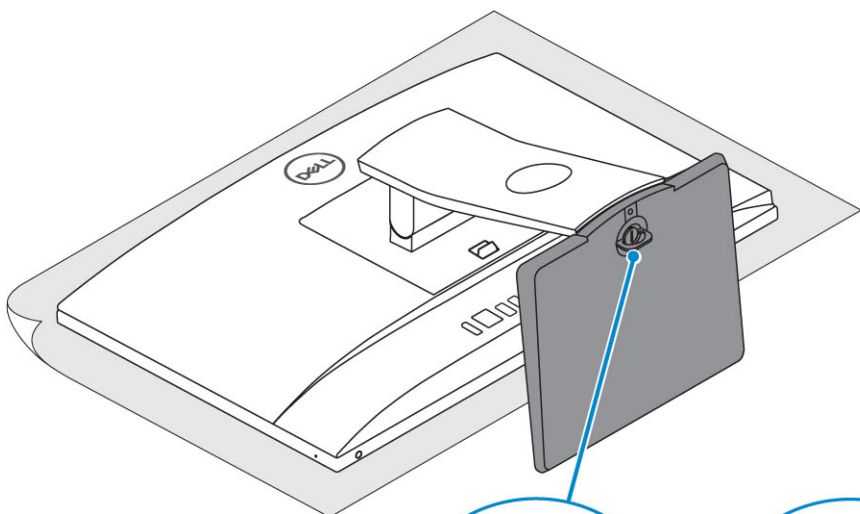
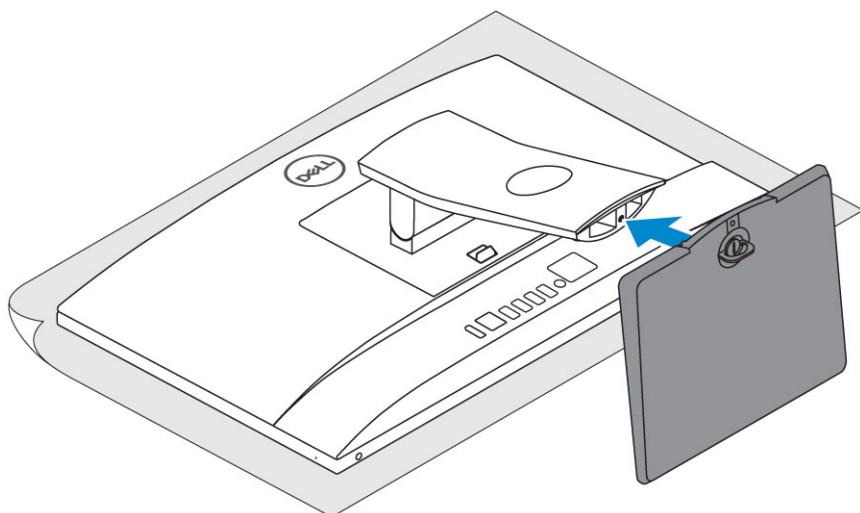
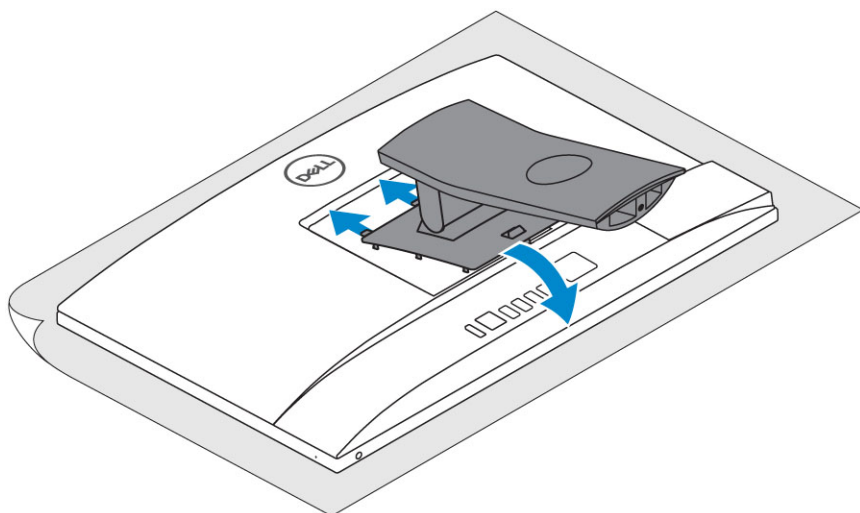
1 Skonfiguruj komputer.....	5
2 rama montażowa komputera.....	12
Widok obudowy z przodu.....	12
Widok obudowy z tyłu.....	13
Widok obudowy z lewej strony.....	14
Widok obudowy z prawej strony.....	14
Widok obudowy z dołu.....	15
Transformacja.....	15
Standardowa podstawa do komputera All-in-One.....	15
Podstawa o regulowanej wysokości.....	16
Podstawka przegubowa.....	16
Wysuwana kamera (opcjonalna).....	17
3 Dane techniczne: system.....	18
Procesor.....	18
Pamięć.....	19
Podczas przechowywania.....	19
Audio.....	20
Kontroler grafiki.....	20
Kamera internetowa.....	21
Komunikacja — zintegrowana.....	21
Zewnętrzne porty i złącza.....	21
Wyświetlacz.....	22
Zasilanie.....	23
Fizyczne wymiary systemu.....	24
Środowisko pracy.....	26
4 Program konfiguracji systemu.....	27
Przegląd systemu BIOS.....	27
Klawisze nawigacji.....	28
Sekwencja ładowania.....	28
Uruchamianie programu konfiguracji systemu BIOS.....	28
Ekran General (Ogólne).....	29
Ekran System configuration (Konfiguracja systemu).....	30
Ekran Security (Zabezpieczenia).....	32
Ekran Secure boot (Bezpieczne uruchamianie).....	34
Opcje ekranu Intel Software Guard Extensions.....	34
Ekran Performance (Wydajność).....	35
Ekran Power management (Zarządzanie zasilaniem).....	35
Ekran POST Behavior (Zachowanie podczas testu POST).....	36
Zarządzanie.....	37
Ekran Virtualization support (Obsługa wirtualizacji).....	37

Ekran Wireless (Sieć bezprzewodowa).....	38
Ekran Maintenance (Konserwacja).....	38
Ekran System log (Rejestr systemowy).....	38
Ekran Advanced configuration (Konfiguracja zaawansowana).....	38
Hasło systemowe i hasło konfiguracji systemu.....	39
Przypisywanie hasła systemowego i hasła konfiguracji systemu.....	39
Usuwanie lub zmienianie istniejącego hasła konfiguracji systemu.....	39
5 Oprogramowanie.....	41
Obsługiwane systemy operacyjne.....	41
Pobieranie sterowników systemu	41
Sterowniki chipsetu firmy Intel.....	42
Wyświetl sterowniki karty graficznej.....	43
Sterowniki kart dźwiękowych.....	44
Sterowniki sieciowe.....	44
Sterowniki kamery.....	44
Sterowniki pamięci masowej.....	44
Sterowniki zabezpieczeń.....	45
Sterowniki Bluetooth.....	45
Sterowniki USB.....	45
6 Uzyskiwanie pomocy.....	46
Kontakt z firmą Dell.....	46

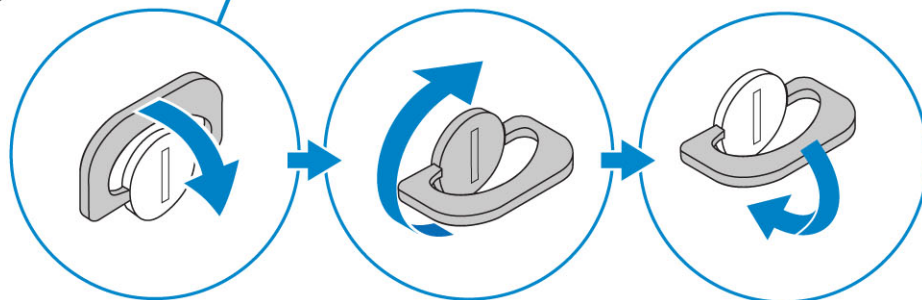
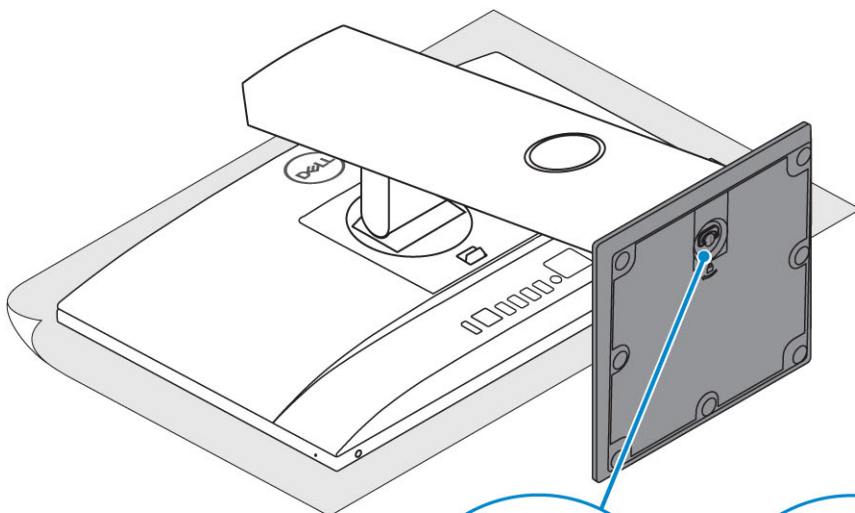
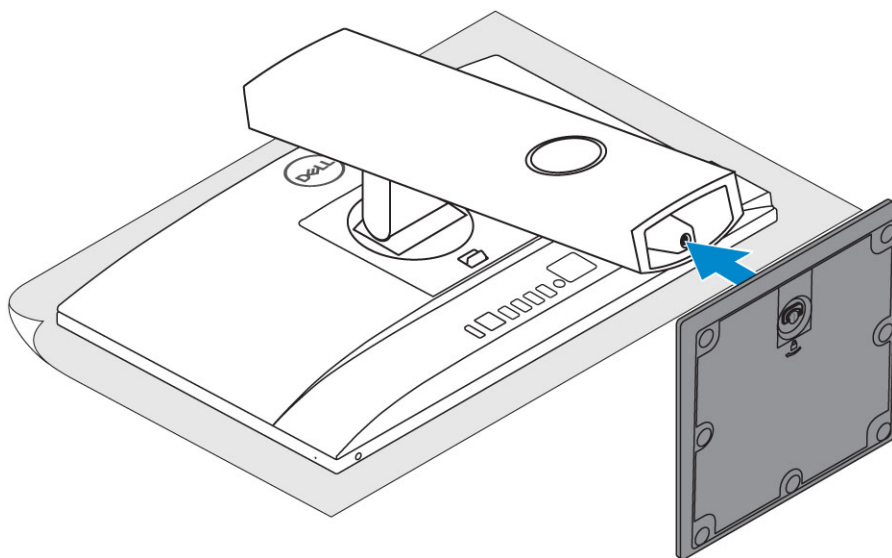
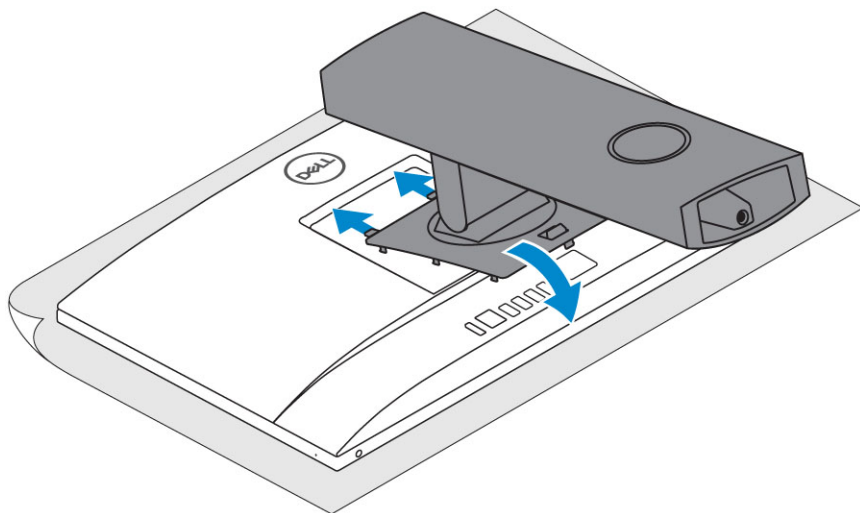
Skonfiguruj komputer

- 1 Rozłóż podstawkę.

Standardowa podstawa do komputera All-in-One

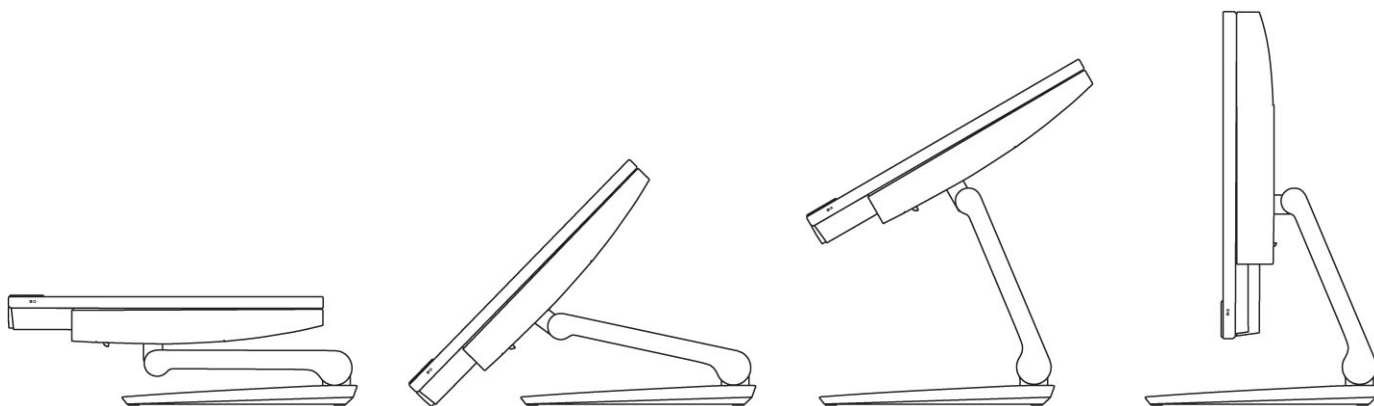


Podstawa o regulowanej wysokości



Podstawka przegubowa

UWAGA: Podstawka jest dostarczana w postaci zmontowanej.

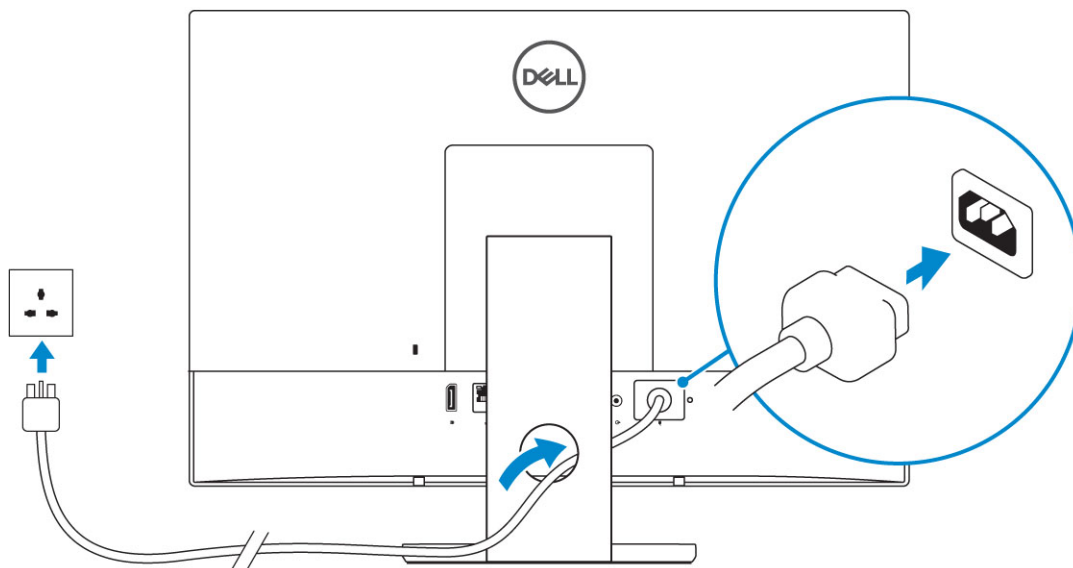


- 2 Podłącz klawiaturę i mysz.

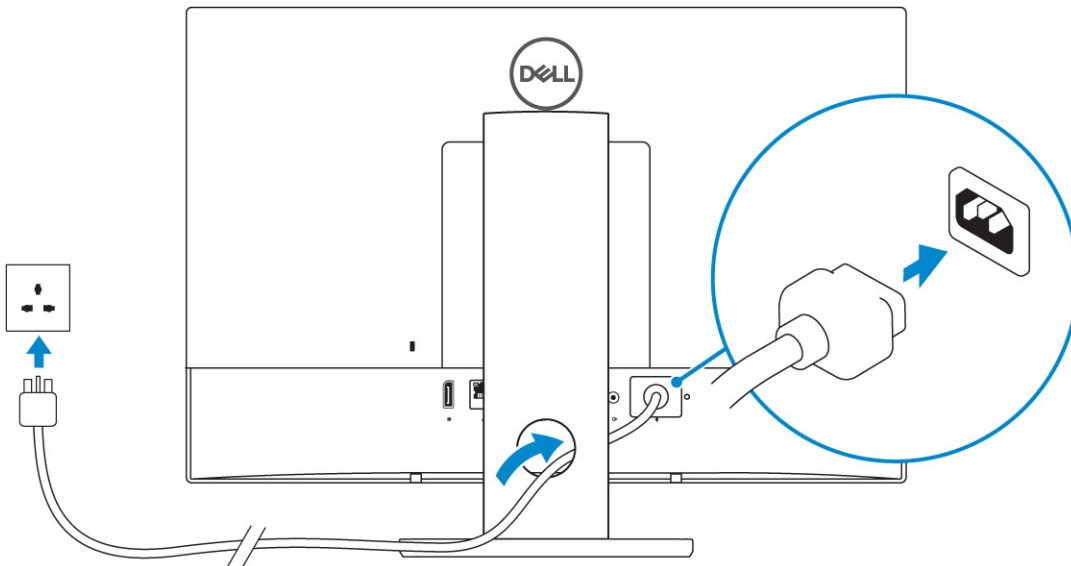
UWAGA: Zapoznaj się z dokumentacją dostarczoną z klawiaturą i myszą.

- 3 Poprowadź kabel przez podstawkę, a następnie podłącz kabel zasilania.

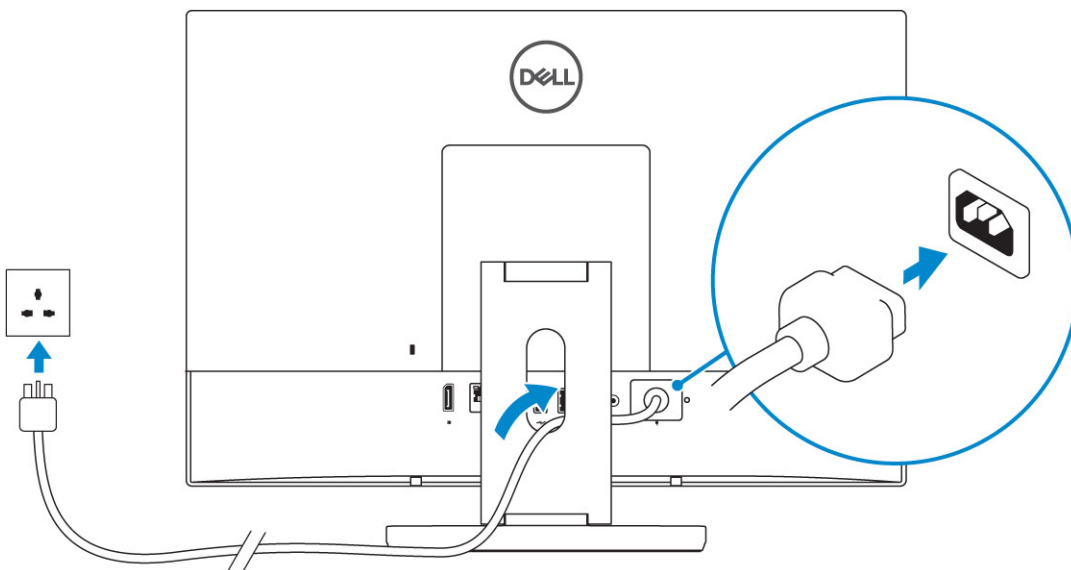
Standardowa podstawka do komputera All-in-One



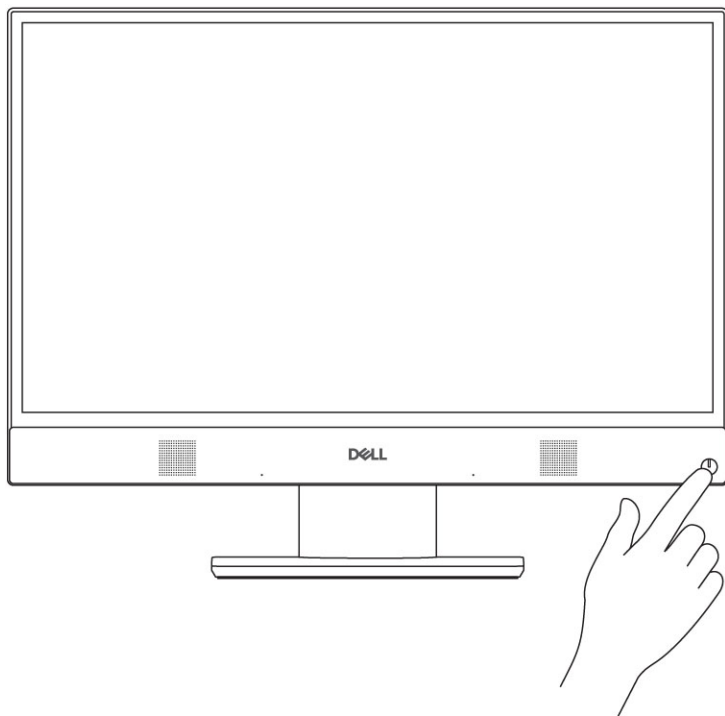
Podstawa o regulowanej wysokości



Podstawka przegubowa



- 4 Naciśnij przycisk zasilania.

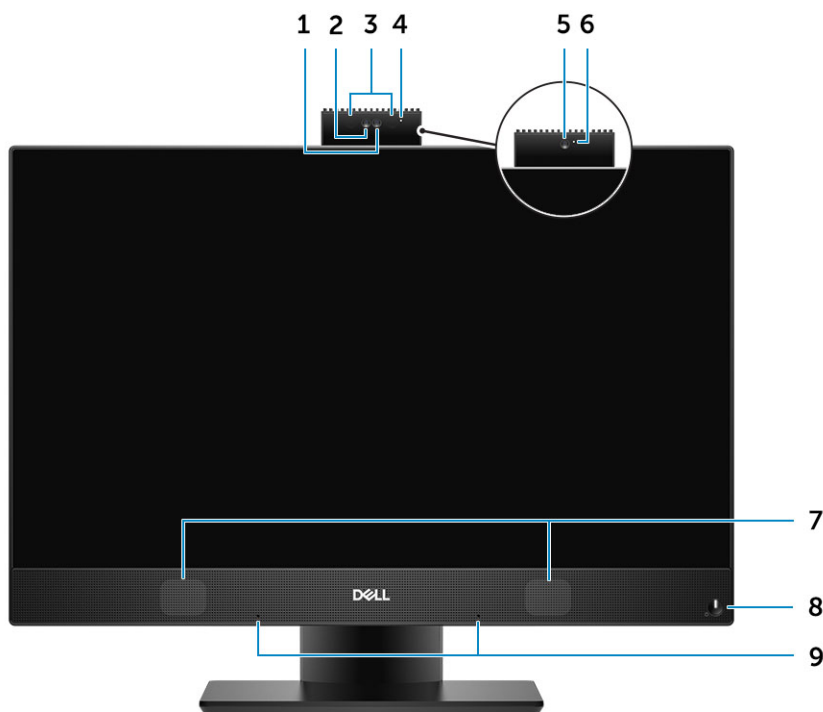


rama montażowa komputera

Tematy:

- Widok obudowy z przodu
- Widok obudowy z tyłu
- Widok obudowy z lewej strony
- Widok obudowy z prawej strony
- Widok obudowy z dołu
- Transformacja
- Wysuwana kamera (opcjonalna)

Widok obudowy z przodu



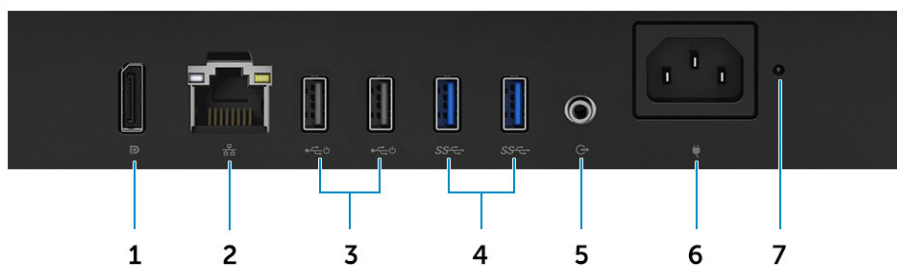
- | | | | |
|---|--|---|---|
| 1 | Kamera o rozdzielczości Full HD (opcjonalna) | 2 | Kamera FHD na podczerwień (opcjonalna) |
| 3 | Nadajniki podczerwieni (opcjonalne) | 4 | Lampka stanu kamery (opcjonalna) |
| 5 | Kamera FHD (opcjonalna) | 6 | Lampka stanu kamery (opcjonalna) |
| 7 | Głośniki | 8 | Przycisk zasilania/Lampka stanu zasilania |
| 9 | Mikrofony kierunkowe | | |

Widok obudowy z tyłu



- | | | | |
|---|---------------|---|--------------------------------|
| 1 | Pokrywa tylna | 2 | Gniazdo linki antykradzieżowej |
| 3 | pokrywa dolna | 4 | Podstawka |

pokrywa dolna



- | | | | |
|---|--|---|-----------------------------------|
| 1 | Złącze DisplayPort | 2 | Port sieciowy |
| 3 | Porty USB 2.0 z obsługą funkcji włączania/wybudzania | 4 | Porty USB 3.1 pierwszej generacji |
| 5 | Wyjście audio | 6 | Złącze zasilania |
| 7 | Lampka diagnostyki zasilania | | |

Widok obudowy z lewej strony



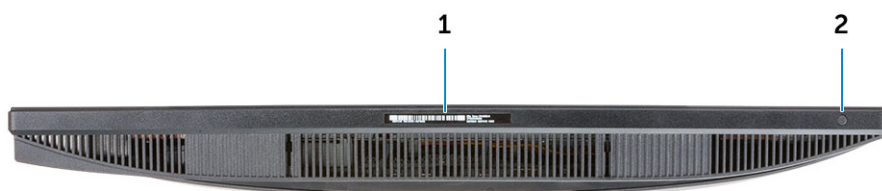
- | | | | |
|---|---|---|---|
| 1 | SD, czytnik kart | 2 | Port USB 3.1 drugiej generacji Type-C |
| 3 | Gniazdo zestawu słuchawkowego/universalne gniazdo audio | 4 | Port USB 3.1 pierwszej generacji z funkcją PowerShare |

Widok obudowy z prawej strony



- | | |
|---|----------------------------------|
| 1 | Lampka aktywności dysku twardego |
|---|----------------------------------|

Widok obudowy z dołu

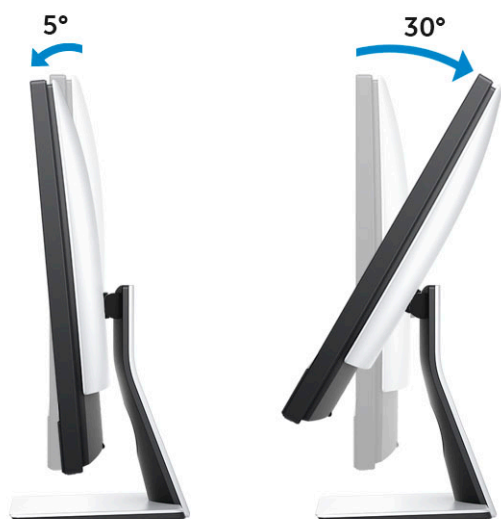


1 Etykieta ze znacznikiem serwisowym

2 Wbudowany przycisk autotestu wyświetlacza

Transformacja

Standardowa podstawa do komputera All-in-One

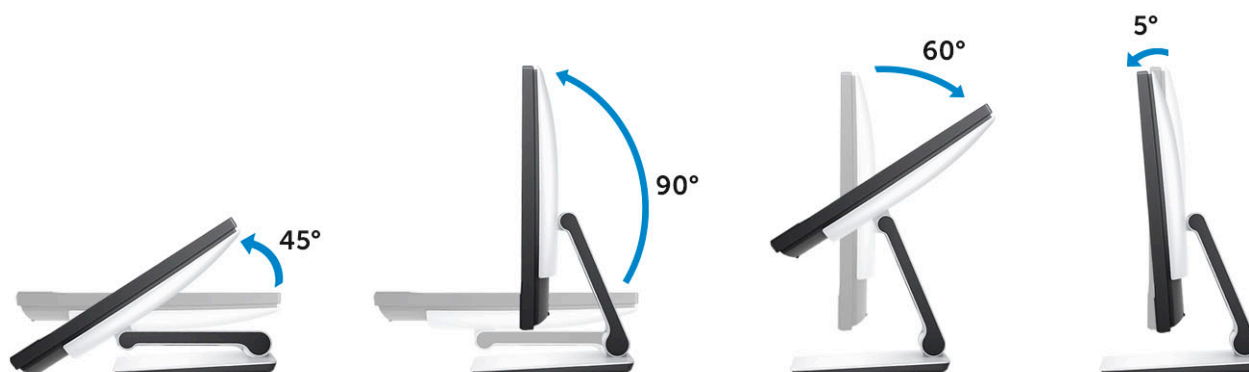


Podstawa o regulowanej wysokości

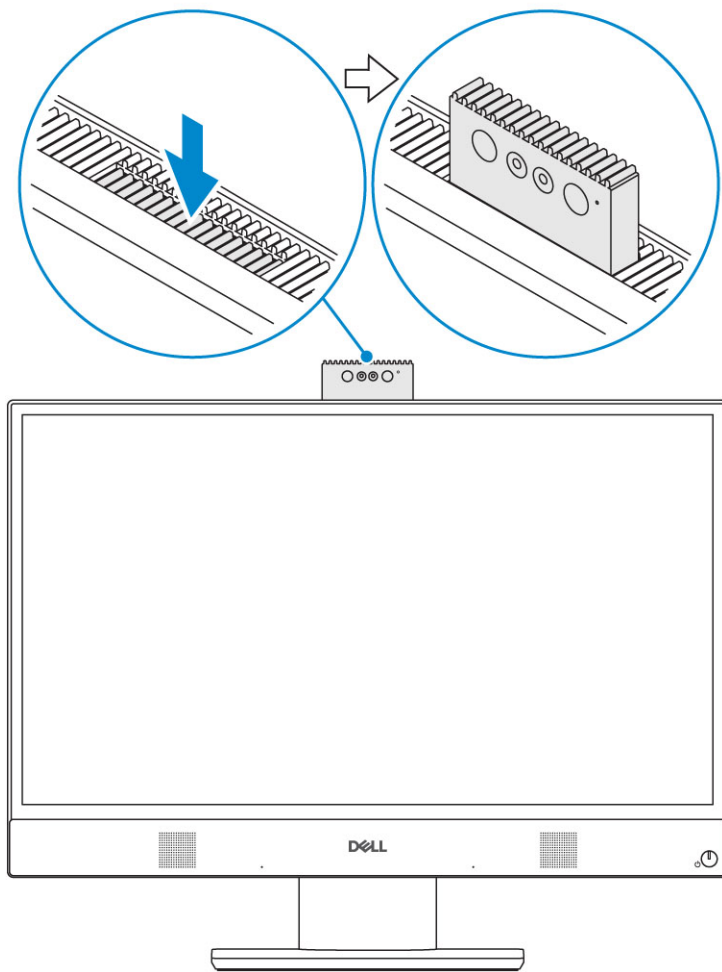


UWAGA: Ekran nie zmienia orientacji automatycznie po zmianie orientacji podstawki z poziomej na pionową lub odwrotnie. Zmień orientację ekranu w ustawieniach panelu sterowania Intel.

Podstawa przegubowa



Wysuwana kamera (opcjonalna)



① | **UWAGA:** Gdy korzystasz z funkcji wymagających kamery, pamiętaj o jej wysunięciu.

Dane techniczne: system

UWAGA: Oferowane opcje mogą być różne w różnych krajach. Poniżej zamieszczono wyłącznie dane techniczne, które muszą być dostarczone z komputerem dla zachowania zgodności z obowiązującym prawem. Aby uzyskać więcej informacji o konfiguracji komputera, kliknij polecenie Pomoc i obsługa techniczna w systemie operacyjnym Windows i wybierz opcję przeglądania informacji o komputerze.

Tematy:

- Procesor
- Pamięć
- Podczas przechowywania
- Audio
- Kontroler grafiki
- Kamera internetowa
- Komunikacja — zintegrowana
- Zewnętrzne porty i złącza
- Wyświetlacz
- Zasilanie
- Fizyczne wymiary systemu
- Środowisko pracy

Procesor

Produkty Global Standard Products (GSP) to grupa produktów powiązanych z produktami Dell. Ich dostępność jest zarządzana i kolejne wersje są synchronizowane na całym świecie. Dzięki temu ta sama platforma jest dostępna na całym świecie. Umożliwia to klientom zmniejszenie liczby używanych konfiguracji, a co za tym idzie również kosztów. Umożliwia to również firmom implementowanie globalnych standardów informatycznych przez wybór określonych konfiguracji produktów na całym świecie. Wymienione poniżej procesory GSP będą dostępne dla klientów firmy Dell.

Device Guard (DG) i Credential Guard (CG) to funkcje zabezpieczeń dostępne w systemie Windows 10 Enterprise. Device Guard to kombinacja przeznaczonych dla przedsiębiorstw zabezpieczeń programowych i sprzętowych, które po wspólnym skonfigurowaniu blokują urządzenie, umożliwiając uruchamianie tylko zaufanych aplikacji. Funkcja Credential Guard korzysta z wirtualizacji w celu izolowania tajnych danych (poświadczeń), aby tylko uprawnione oprogramowanie systemowe miało do nich dostęp. Nieautoryzowany dostęp do takich informacji może prowadzić do ataków służących do kradzieży poświadczeń. Funkcja Credential Guard zapobiega takim atakom, chroniąc skróty haszujące hasel NTLM oraz bilety funkcji Kerberos.

UWAGA: Numery procesorów nie są miarą ich wydajności. Dostępność procesorów może ulec zmianie i może się różnić w zależności od regionu/kraju.

Tabela 1. Dane techniczne procesora

Typ
Intel Core i3 8100 (4 rdzenie/6 MB/4 wątki/3,6 GHz/65 W)
Intel Core i3 8300 (4 rdzenie/8 MB/4 wątki/3,7 GHz/65 W)
Intel Core i5 8400 (6 rdzeni/9 MB/6 wątków/do 4,0 GHz/65 W)

Typ

Intel Core i5 8500 (6 rdzeni/9 MB/6 wątków/do 4,1 GHz/65 W)

Intel Core i5 8600 (6 rdzeni/9 MB/6 wątków/do 4,3 GHz/65 W)

Intel Core i7 8700 (6 rdzeni/12 MB/12 wątków/do 4,6 GHz/65 W)

Intel Pentium Gold G5400 (2 rdzenie/4 MB/4 wątki/3,7 GHz/65 W)

Intel Pentium Gold G5500 (2 rdzenie/4 MB/4 wątki/3,8 GHz/65 W)

Pamięć

Tabela 2. Dane techniczne pamięci

Minimalna pojemność pamięci	2 GB
Maksymalna pojemność pamięci	32 GB
Liczba gniazd	2 gniazda SoDIMM
Maksymalna ilość obsługiwanej pamięci dla każdego gniazda	16 GB
Opcje pamięci	<ul style="list-style-type: none">• 2 GB — 1 x 2 GB (tylko system operacyjny Linux)• 4 GB — 1 x 4 GB• 8 GB — 1 x 8 GB• 8 GB — 2 x 4 GB• 16 GB — 2 x 8 GB• 16 GB — 1 x 16 GB• 32 GB — 2 x 16 GB
Typ	DDR4 SDRAM (tylko pamięć bez ECC)
Szybkość	<ul style="list-style-type: none">• 2666 MHz• 2400 MHz z procesorami Celeron, Pentium oraz i3

Podczas przechowywania

Tabela 3. Specyfikacja pamięci masowej

Napęd podstawowy/startowy	Napęd dodatkowy	Capacity
Jeden dysk SSD	M.2 2280	<ul style="list-style-type: none">• Do 512 GB• Do 1 TB
Jeden dysk twardy 2,5"	Okolo 2,760 x 3,959 x 0,374 cala	Do 2 TB
Jeden hybrydowy dysk półprzewodnikowy (SSHD) 2,5"	Okolo 2,760 x 3,959 x 0,276 cala	Do 1 TB

UWAGA: Napęd dysków optycznych jest dostępny oddzielnie i podłączany za pomocą podstawki o regulowanej wysokości.

Tabela 4. Kombinacje dwóch urządzeń pamięci masowej

Dysk podstawowy/startowy	Dysk dodatkowy
1 napęd M.2	ND
1 napęd M.2	1 dysk 2,5"
1 dysk 2,5"	ND
1 dysk twardy 2,5" z pamięcią Optane M.2	ND

Audio

Tabela 5. Audio

Zintegrowana karta Realtek ALC3246 High Definition Audio

Obsługa dźwięku stereofonicznego wysokiej jakości (High Definition Stereo)	Tak
Liczba kanałów	2
Liczba bitów/rozdzielczość audio	Rozdzielczość 16, 20 i 24-bitowa
Częstotliwość próbkowania (zapis/odtworzenie)	Obsługa częstotliwości próbkowania 44,1/48/96/192 kHz
Stosunek sygnału do szumu	98 dB (wyjście DAC), 92 dB (wejście ADC)
Dźwięk analogowy	Tak
Waves MaxxAudio Pro	Tak
Impedancja gniazd audio	
Mikrofon	40 000–60 000 omów
Wejście liniowe	n/d
Wyjście liniowe	100–150 omów
Słuchawki	1–4 omów
Moc znamionowa głośnika wewnętrznego	3 W (średnio)/4 W (maksymalnie)

Kontroler grafiki

Tabela 6. Video (Grafika)

Kontroler	Typ	Typ pamięci karty graficznej
Intel UHD Graphics 610	UMA:	Kontroler zintegrowany
Intel UHD Graphics 630	UMA:	Kontroler zintegrowany

Tabela 7. Tabela rozdzielczości portów wideo

	DisplayPort 1.2
Maksymalna rozdzielczość — jeden wyświetlacz	4096 x 2160
Maksymalna rozdzielczość — dwa wyświetlacze MST	• 2560 x 1600

DisplayPort 1.2

Maksymalna rozdzielczość — dwa wyświetlacze MST	3440 x 1440
Wszystkie rozdzielczości dotyczą głębi barw 24 bity na piksel i częstotliwości odświeżania 60 Hz (chyba że podano inną częstotliwość)	2560 x 1080

Kamera internetowa

Tabela 8. Kamera internetowa (opcjonalna)

Maksymalna rozdzielczość	2,0 megapiksela
Typ kamery	<ul style="list-style-type: none">FHDFHD + podczerwień (IR)
Rozdzielczość wideo	<ul style="list-style-type: none">FHD — 1080pFHD + IR — 1080p + VGA
Kąt widzenia	<ul style="list-style-type: none">FHD — 74,9°IR — 88°
Funkcje oszczędzania energii	Tryb wstrzymania, hibernacja
Automatyczne sterowanie obrazem	Automatyczne sterowanie ekspozycją (AE) Automatyczne sterowanie balansem bieli (AWB) Automatyczne sterowanie wzmacnieniem (AGC)
Chowanie kamery internetowej w celu ochrony prywatności	Wysuwana kamera

Komunikacja — zintegrowana

Tabela 9. Komunikacja — zintegrowana

Karta sieciowa	Zintegrowana karta sieci Ethernet Intel i219-V 10/100/1000 Mb/s (RJ-45) z obsługą funkcji zdalnego wybudzania i PXE
----------------	--

Zewnętrzne porty i złącza

Tabela 10. Zewnętrzne porty i złącza

USB 2.0 (boczne/tylne/wewnętrzne)	0/2/3 Dwa porty USB 2.0 z obsługą funkcji włączania/wybudzania (z tyłu)
USB 3.1 pierwszej generacji (boczne/tylne/wewnętrzne)	1/2/0

USB 3.1 drugiej generacji (boczne/tylne/wewnętrzne)	Jeden port USB 3.1 pierwszej generacji z funkcją PowerShare (z boku) 1/0/0
Złącze sieciowe (RJ-45)	Jeden port USB 3.1 drugiej generacji Type-C (z boku) 1 (z tyłu)
DisplayPort 1.2	1 (z tyłu)
Uniwersalne gniazdo audio	1 (z boku)
Wyjście liniowe na słuchawki lub głośniki	1 (z tyłu)
Antena zintegrowana	Wbudowana
Czytnik kart pamięci	Zintegrowane gniazdo kart SD
Bluetooth	Opcjonalnie, przez sieć WLAN

Wyświetlacz

Tabela 11. Dane techniczne: wyświetlacz

Typ	<ul style="list-style-type: none"> Wyświetlacz dotykowy Full HD (FHD) Wyświetlacz Full HD (FHD) bez obsługi dotykowej
Rozmiar ekranu (przekątna)	21,5"
Technologia ekranów	IPS
Wyświetlacz	WLED
Rozdzielczość tabletu	1920 x 1080
High Definition	Full HD
Luminancja	<ul style="list-style-type: none"> FHD (ekran dotykowy) — 200 cd/m FHD (ekran bez obsługi dotykowej) — 250 cd/m
Wymiary obszaru aktywnego	476,10 mm x 267,80 mm
Wysokość	287,00 mm
Szerokość	489,3 mm
Liczba megapikseli	2 mln
Liczba pikseli na cal (PPI)	102
Rozstaw pikseli	0,2745 mm x 0,2745 mm
Głębokość kolorów	16,7 M

Współczynnik kontrastu (minimalny)	600
Współczynnik kontrastu (typowy)	1000
Czas reakcji (maksymalny)	25 min/s
Częstotliwość odświeżania	60 Hz
Kąt widzenia w poziomie	89
Kąt widzenia w pionie	89

Zasilanie

Tabela 12. Zasilanie

Moc zasilacza	240 W, EPA Platinum	155 W, EPA Bronze
Zakres napięć wejściowych prądu zmiennego	90–264 VAC	90–264 V
Wejściowy prąd zmienny (dolna i górna wartość zakresu)	3,6A/1,8A	3,6A/1,8A
Częstotliwość prądu wejściowego	47 Hz–63 Hz	47 Hz–63 Hz
Czas podtrzymania prądu zmiennego (dla 80% obciążenia)	16 ms	16 ms
Średnia sprawność	90/92/89% przy obciążeniu odpowiednio 20/50/100%	82/85/82% przy obciążeniu odpowiednio 20/50/100%
Typowa wydajność (włączona funkcja PFC)	n/d	n/d

Parametry stałoprądowe

Wyjście: +12,0 V	ND	ND
Wyjście: +19,5 V	19,5 VA — 8,5 A i 19,5 VB — 10,5 A	19,5 VA — 7,5 A i 19,5 VB — 7,0 A
Wyjście pomocnicze: +19,5 V	19,5 VA — 0,5 A i 19,5 VB — 1,75 A Tryb gotowości: 19,5 VA — 0,5 A i 19,5 VB — 1,75 A	19,5 VA — 0,5 A i 19,5 VB — 1,75 A Tryb gotowości: 19,5 VA — 0,5 A i 19,5 VB — 1,75 A
Maksymalna moc całkowita	240 W	155 W
Maksymalna moc łączna szyn 12,0 V (uwaga: tylko jeśli używana jest więcej niż jedna szyna 12 V)	n/d	n/d
BTU/h (przy maksymalnej mocy zasilacza)	819 BTU	529 BTU
Wentylator zasilacza	n/d	n/d

Zgodność

Wymogi standardu Erp Lot6 Tier 2 0,5 W	Tak	Tak
Zgodność z normą Climate Savers/80Plus	Tak	Tak
Zgodność z normą ENERGY STAR 6.1	Tak	Tak
Wymogi normy FEMP Standby Power	Tak	Tak

Tabela 13. Wydzielanie ciepła

Zasilanie	Karta graficzna	Emisja ciepła	Napięcie
155 W	Zintegrowana karta graficzna	$155 * 3,4125 = 529$ BTU/h	100–240 VAC, 50–60 Hz, 3 A/1,5 A

Tabela 14. bateria CMOS**Bateria CMOS 3,0 V (typ i szacunkowy czas pracy)**

Brand	Typ	Napięcie	Skład	Czas pracy
VIC-DAWN	CR-2032	3 V	Litowa	Ciągłe rozładowywanie przy obciążeniu 30 kΩ do osiągnięcia napięcia końcowego 2,0 V w temperaturze 23°C±3°C. Bateria powinna przejść 150 cykli temperatury od 60°C do 10°C, a następnie być przechowywana przez co najmniej 24 godziny w temperaturze 23°C ± 3°C.
JHIH HONG	CR-2032	3 V	Litowa	Ciągłe rozładowywanie przy obciążeniu 15 kΩ do osiągnięcia napięcia końcowego 2,5 V w temperaturze 20°C ±2°C: co najmniej 940 godzin; co najmniej 910 godzin po 12 miesiącach.
MITSUBISHI	CR-2032	3 V	Litowa	Ciągłe rozładowywanie przy obciążeniu 15 kΩ do osiągnięcia napięcia końcowego 2,0 V w temperaturze 20°C ±2°C: co najmniej 1000 godzin; co najmniej 970 godzin po 12 miesiącach. w temperaturze 0°C ±2°C: co najmniej 910 godzin; co najmniej 890 godzin po 12 miesiącach.

Fizyczne wymiary systemu

UWAGA: Waga komputera i waga w opakowaniu dotyczą typowej konfiguracji i mogą się różnić w zależności od konfiguracji komputera. Typowa konfiguracja obejmuje zintegrowaną kartę graficzną i jeden dysk twardy.

Tabela 15. Wymiary systemu

Masa obudowy ekranu bez obsługi dotykowej bez podstawki (funty/kilogramy)	5,33/11,75
Masa obudowy ekranu z obsługą dotykową bez podstawki (funty/kilogramy)	5,74/12,65
Wymiary obudowy bez ekranu dotykowego (bez podstawki):	
Wysokość (cale/centymetry)	32,90/12,95
Szerokość (cale/centymetry)	49,80/19,61
Głębokość (cale/centymetry)	5,45/2,15
Wymiary obudowy z ekranem dotykowym (bez podstawki):	
Wysokość (cale/centymetry)	32,90/12,95
Szerokość (cale/centymetry)	49,80/19,61
Głębokość (cale/centymetry)	5,45/2,15
Wymiary standardowej podstawki	
Szerokość x głębokość (cale/centymetry)	23,40 x 19,30/9,21 x 7,60
Masa (funty/kilogramy)	2,35/5,18
Wymiary podstawki o regulowanej wysokości	
Szerokość x głębokość (cale/centymetry)	25,64 x 22,50/10,09 x 8,86
Masa (funty/kilogramy)	3,01/6,64
Wymiary podstawki o regulowanej wysokości z napędem dysków optycznych	
Szerokość x głębokość (cm/cale)	28,8 x 27,35/11,34 x 10,77
Masa (kg/funty)	3,72/8,20
Wymiary podstawki przegubowej	
Szerokość x głębokość (cale/centymetry)	25,42 x 25,36/10,0 x 9,98
Masa (funty/kilogramy)	3,44/7,58
Parametry opakowania z podstawką standardową (z uwzględnieniem materiałów opakowania)	
Wysokość (cale/centymetry)	48,60/19,13
Szerokość (cale/centymetry)	79,80/31,42
Głębokość (cale/centymetry)	19,20/7,56
Masa w opakowaniu (funty/kilogramy — obejmuje opakowanie)	12,00/26,46
Parametry opakowania z podstawką o regulowanej wysokości	

Wysokość (cale/centymetry)	48,60/19,13
Szerokość (cale/centymetry)	79,80/31,42
Głębokość (cale/centymetry)	19,20/7,56
Masa w opakowaniu (funty/kilogramy — obejmuje opakowanie)	12,40/27,34

Parametry opakowania z podstawką o regulowanej wysokości i napędem dysków optycznych

Wysokość (cale/centymetry)	48,50/19,09
Szerokość (cale/centymetry)	87,70/34,53
Głębokość (cale/centymetry)	19,7/7,76
Masa w opakowaniu (funty/kilogramy — obejmuje opakowanie)	13,2/29,10

Parametry opakowania z podstawką przegubową

Wysokość (cale/centymetry)	48,50/19,09
Szerokość (cale/centymetry)	65,00/25,59
Głębokość (cale/centymetry)	19,70/7,76
Masa w opakowaniu (funty/kilogramy — obejmuje opakowanie)	12,40/27,34

Środowisko pracy

UWAGA: Więcej informacji na temat parametrów środowiska pracy urządzenia Dell można znaleźć w sekcji „Cechy środowiska pracy”. Dostępność może zależeć od regionu.

Tabela 16. Środowisko pracy

Opakowanie umożliwiające recykling	Tak
Obudowa bez materiałów BFR/PVC	Nie
Możliwość ustawiania opakowań pionowo	Tak
Opakowania MultiPack	Nie
Energooszczędny zasilacz	Tak

Program konfiguracji systemu

Program konfiguracji systemu umożliwia zarządzanie komponentami komputera i konfigurowanie opcji systemu BIOS. Program konfiguracji systemu umożliwia:

- Zmienianie ustawień zapisanych w pamięci NVRAM po zainstalowaniu lub wymontowaniu sprzętu
- Wyświetlanie konfiguracji sprzętowej systemu
- Włączanie i wyłączanie wbudowanych urządzeń
- Ustawianie opcji wydajności i zarządzania zasilaniem
- Zarządzanie zabezpieczeniami komputera

Tematy:

- Przegląd systemu BIOS
- Klawisze nawigacji
- Sekwencja ładowania
- Uruchamianie programu konfiguracji systemu BIOS
- Ekran General (Ogólne)
- Ekran System configuration (Konfiguracja systemu)
- Ekran Security (Zabezpieczenia)
- Ekran Secure boot (Bezpieczne uruchamianie)
- Opcje ekranu Intel Software Guard Extensions
- Ekran Performance (Wydajność)
- Ekran Power management (Zarządzanie zasilaniem)
- Ekran POST Behavior (Zachowanie podczas testu POST)
- Zarządzanie
- Ekran Virtualization support (Obsługa wirtualizacji)
- Ekran Wireless (Sieć bezprzewodowa)
- Ekran Maintenance (Konserwacja)
- Ekran System log (Rejestr systemowy)
- Ekran Advanced configuration (Konfiguracja zaawansowana)
- Hasło systemowe i hasło konfiguracji systemu

Przegląd systemu BIOS

△ PRZESTROGA: Ustawienia w programie konfiguracji systemu BIOS powinni zmieniać tylko doświadczeni użytkownicy. Niektóre zmiany mogą spowodować nieprawidłową pracę komputera.

ⓘ UWAGA: Przed skorzystaniem z programu konfiguracji systemu BIOS zalecane jest zapisanie informacji wyświetlanych na ekranie, aby można je było wykorzystać w przyszłości.

Programu konfiguracji systemu BIOS używa się w następujących celach:

- Wyświetlanie informacji o sprzęcie zainstalowanym w komputerze, takich jak ilość pamięci operacyjnej (RAM) i rozmiar dysku twardego.
- Modyfikowanie konfiguracji systemu.
- Ustawianie i modyfikowanie opcji, takich jak hasło i typ zainstalowanego dysku twardego, oraz włączanie i wyłączanie urządzeń.

Klawisze nawigacji

UWAGA: Większość opcji konfiguracji systemu jest zapisywana, a zmiany ustawień są wprowadzane po ponownym uruchomieniu komputera.

Klawisze	Nawigacja
Strzałka w górę	Przejdźcie do poprzedniego pola.
Strzałka w dół	Przejdźcie do następnego pola.
Enter	Umożliwia wybranie wartości w bieżącym polu (jeśli pole udostępnia wartości do wyboru) oraz korzystanie z łączny w polach.
Spacja	Rozwijanie lub zwijanie listy elementów.
Tab	Przejdźcie do następnego obszaru.

UWAGA: Tylko w standardowej przeglądarce graficznej.

Esc Powrót do poprzednich stron do momentu wyświetlenia ekranu głównego. Naciśnięcie klawisza Esc na ekranie głównym powoduje wyświetlenie komunikatu z monitem o zapisanie zmian i ponowne uruchomienie systemu.

Sekwencja ładowania

Opcja Boot Sequence (Sekwencja ładowania) umożliwia pominięcie kolejności urządzeń startowych zdefiniowanej w programie konfiguracji systemu i uruchomienie komputera z określonego urządzenia (na przykład z napędu dysków optycznych lub z dysku twardego). Podczas autotestu startowego (POST), gdy zostanie wyświetlone logo Dell, możliwe są:

- Dostęp do konfiguracji systemu: naciśnij klawisz F2.
- Wyświetlenie menu jednorazowej opcji uruchamiania: naciśnij klawisz F12.

Menu jednorazowej opcji uruchamiania zawiera urządzenia, z których można uruchomić komputer, oraz opcję diagnostyki. Opcje dostępne w tym menu są następujące:

- Removable Drive (Dysk wymienny, jeśli jest dostępny)
- STXXXX Drive (Napęd STXXXX)
- Optical Drive (Napęd dysków optycznych, jeśli jest dostępny)
- SATA Hard Drive (Dysk twardy SATA, jeśli jest dostępny)
- Diagnostyka

UWAGA: XXX oznacza numer napędu SATA.

UWAGA: Wybranie opcji Diagnostics (Diagnostyka) powoduje wyświetlenie ekranie PSA diagnostics (Diagnostyka ePSA).

Ekran sekwencji ładowania zawiera także opcję umożliwiającą otwarcie programu konfiguracji systemu.

Uruchamianie programu konfiguracji systemu BIOS

- 1 Włącz (albo uruchom ponownie) komputer.
- 2 Podczas testu POST, po wyświetleniu logo DELL zaczekaj na wyświetlenie monitu o naciśnięcie klawisza F2, a następnie niezwłocznie naciśnij klawisz F2.

UWAGA: Monit o naciśnięcie klawisza F2 sygnalizuje, że klawiatura została zainicjowana. Monit ten może być wyświetlany przez bardzo krótką chwilę, dlatego należy uważnie czekać na jego pojawienie się, a następnie szybko nacisnąć klawisz F2. Naciśnięcie klawisza F2 przed wyświetleniem monitu nie odniesie żadnego skutku. W przypadku zbyt długiego oczekiwania i pojawienia się logo systemu operacyjnego należy poczekać, aż pojawi się pulpit systemu operacyjnego. Następnie należy wyłączyć komputer i ponowić próbę.

Ekran General (Ogólne)

W tej sekcji są wyświetlone najważniejsze informacje o sprzęcie zainstalowanym w komputerze.

Opcja

Opis

System Information

- System Information (Informacje o systemie): BIOS Version (Wersja systemu BIOS), Service Tag (Kod Service Tag), Asset Tag (Numer środka trwałego), Ownership Tag (Znak własności), Ownership Date (Data przejęcia własności), Manufacture Date (Data produkcji) i Express Service Code (Kod usług ekspresowych).
- Memory Information (Informacje o pamięci): Memory Installed (Pamięć zainstalowana), Memory Available (Pamięć dostępna), Memory Speed (Szybkość pamięci), Memory Channels Mode (Tryb kanałów pamięci), Memory Technology (Technologia pamięci), DIMM A Size (Pojemność modułu w gnieździe DIMM A) oraz DIMM B Size (Pojemność modułu w gnieździe DIMM B).
- PCI Information (Informacje o kartach PCI): SLOT 1 i SLOT 2.
- Processor Information (Informacje o procesorze): Processor Type (Typ procesora), Core Count (Liczba rdzeni), Processor ID (Identyfikator procesora), Current Clock Speed (Bieżąca szybkość taktowania), Minimum Clock Speed (Minimalna szybkość taktowania), Maximum Clock Speed (Maksymalna szybkość taktowania), Processor L2 Cache (Pamięć podręczna L2 procesora), Processor L3 Cache (Pamięć podręczna L3 procesora), HT Capable (Obsługa technologii hiperwątkowania) oraz 64-Bit Technology (Technologia 64-bitowa).
- Device Information (Informacje o urządzeniach): SATA-0, SATA-1, LOM MAC Address (Adres MAC LOM), Video Controller (Kontroler karty graficznej), dGPU Video Controller (Kontroler karty graficznej dGPU), Audio Controller (Kontroler dźwięku), Wi-Fi Device (Urządzenie Wi-Fi) i Bluetooth Device (Urządzenie Bluetooth).

Boot Sequence

Boot Sequence

Umożliwia zmienianie kolejności urządzeń, na których komputer poszukuje systemu operacyjnego podczas uruchamiania. Aby zmienić kolejność uruchamiania, wybierz urządzenie, które chcesz zmienić, na liście po prawej stronie. Po wybraniu urządzenia kliknij strzałkę w górę/w dół lub użyj klawiszy Page Up/Page Down, aby zmienić kolejność urządzeń sprawdzanych przy uruchamianiu systemu. Można również dodać urządzenie do listy lub usunąć je z niej za pomocą pól wyboru po lewej stronie. Aby skonfigurować tryb uruchamiania Legacy, należy włączyć funkcję Legacy Option ROM. Tryb Legacy nie jest dozwolony w przypadku włączenia opcji Secure Boot. Dostępne opcje:

- Boot Sequence (Sekwencja ładowania) - domyślnie zaznaczone jest pole wyboru Windows Boot Manager.

ⓘ UWAGA: Opcja domyślna może być inna w zależności od systemu operacyjnego zainstalowanego na komputerze.

- Boot List Option (Opcja urządzeń startowych) — dostępne opcje to Legacy i UEFI. Domyślnie wybrana jest opcja UEFI.

ⓘ UWAGA: Opcja domyślna może być inna w zależności od systemu operacyjnego zainstalowanego na komputerze.

- Add Boot Option (Dodaj opcję rozruchu) - umożliwia dodanie opcji urządzenia rozruchowego.
- Delete Boot Option (Usuń opcję rozruchu) - umożliwia usunięcie istniejącej opcji urządzenia rozruchowego.
- View (Pokaż) - wyświetla bieżącą opcję rozruchu komputera.
- Restore Defaults (Przywróć ustawienia domyślne) - umożliwia przywrócenie domyślnych ustawień komputera.
- Save Settings (Zapisz ustawienia) - umożliwia zapisanie ustawień.
- Apply (Zastosuj) - umożliwia zastosowanie ustawień.
- Exit (Zakończ) - zamyka program i powoduje ponowne uruchomienie komputera.

Boot List Options


Umożliwia skonfigurowanie listy urządzeń startowych:

- Metoda tradycyjna

Opcja	Opis
	<ul style="list-style-type: none"> · UEFI (opcja domyślnie włączona)
UEFI Boot Path Security	<p>Ta opcja pozwala określić, czy system wyświetla monit o wprowadzenie hasła administratora (jeśli jest ustawione) podczas uruchamiania ze ścieżki UEFI wybranej z menu rozruchowego F12.</p> <ul style="list-style-type: none"> · Zawsze z wyjątkiem wewnętrznego dysku twardego · Always (Zawsze) · Nigdy
Advanced Boot Options	<p>Umożliwia załadowanie starszej wersji pamięci Option ROM. Domyślnie opcja Enable Legacy Option ROMs (Włącz obsługę starszych modułów Option ROM) jest wyłączona.</p> <ul style="list-style-type: none"> · Restore Defaults (Przywróć ustawienia domyślne) - umożliwia przywrócenie domyślnych ustawień komputera. · Save Settings (Zapisz ustawienia) - umożliwia zapisanie ustawień. · Apply (Zastosuj) - umożliwia zastosowanie ustawień. · Exit (Zakończ) - zamyka program i powoduje ponowne uruchomienie komputera.
Date/Time	Umożliwia ustawienie bieżącej daty i godziny.

Ekran System configuration (Konfiguracja systemu)

Opcja	Opis
Integrated NIC	<p>Po włączeniu stosu sieciowego UEFI dostępne są protokoły sieciowe UEFI. Sieć UEFI zapewnia obsługę funkcji sieciowych przed uruchomieniem systemu operacyjnego oraz na wczesnych etapach jego uruchamiania, co pozwala korzystać z aktywnych interfejsów sieciowych (NIC). Tej funkcji można używać bez włączonej opcji PXE. W przypadku włączenia opcji Enabled w/PXE (Włączone z PXE) typ uruchamiania PXE (Legacy lub UEFI) zależy od aktualnie wybranego trybu uruchamiania oraz od typu używanej pamięci Option ROM. Stos sieciowy UEFI jest wymagany w celu pełnego włączenia funkcji UEFI PXE.</p> <ul style="list-style-type: none"> · Enabled UEFI Network Stack (Włączony stos sieciowy UEFI) - ta opcja jest domyślnie wyłączona. <p>Umożliwia konfigurowanie zintegrowanej karty sieciowej. Dostępne opcje:</p> <ul style="list-style-type: none"> · Wyłączone · Enabled (Włączone) · Enabled w/PXE (Włączone z PXE): ta opcja jest domyślnie włączona. · Enabled w/Cloud Desktop (Włączone z usługą Cloud Desktop) <p>UWAGA: W zależności od komputera oraz zainstalowanych urządzeń wymienione w tej sekcji pozycje mogą, ale nie muszą, pojawiać się na ekranie.</p>
SATA Operation	<p>Opcja umożliwia skonfigurowanie kontrolera wewnętrznego dysku twardego SATA. Dostępne opcje:</p> <ul style="list-style-type: none"> · Wyłączone · AHCI
Napędy	<p>Umożliwia skonfigurowanie wbudowanych napędów SATA. Wszystkie napędy są domyślnie włączone. Dostępne opcje:</p> <ul style="list-style-type: none"> · SATA-0 · SATA-1 · SATA-4

Opcja	Opis
	<ul style="list-style-type: none"> · M.2 PCIe SSD-0
SMART Reporting	<p>To pole określa, czy w trakcie uruchamiania systemu są zgłaszane błędy zintegrowanych dysków twardych. Ta technologia stanowi część specyfikacji SMART (Self Monitoring Analysis and Reporting Technology). Ta opcja jest domyślnie wyłączona.</p> <ul style="list-style-type: none"> · Enable SMART Reporting (Włącz raportowanie SMART)
USB Configuration	<p>To pole umożliwia skonfigurowanie zintegrowanego kontrolera USB. Jeśli opcja Boot Support (Obsługa uruchamiania) jest włączona, system może być uruchamiany z każdego urządzenia pamięci masowej USB (dysk twardy, napęd flash lub dyskietka).</p> <p>Jeśli port USB jest włączony, każde urządzenie podłączone do tego portu będzie widoczne w systemie operacyjnym.</p> <p>Jeśli port USB jest wyłączony, system operacyjny nie może uzyskiwać dostępu do urządzeń podłączonych do tego portu.</p> <p>Dostępne opcje:</p> <ul style="list-style-type: none"> · Enable USB Boot Support · Enable Rear USB Ports (Włącz tylne porty USB) - opcje 6 portów · Enable Side USB Ports (Włącz boczne porty USB) - opcje 2 portów <p>Wszystkie opcje są domyślnie włączone.</p> <p> UWAGA: Klawiatura i mysz USB zawsze działają w systemie BIOS bez względu na to ustawienie.</p>
Rear USB Configuration	<p>Umożliwia włączanie i wyłączanie tylnych portów USB.</p> <ul style="list-style-type: none"> · Enable/Disable Rear USB Ports (Włącz/Wyłącz tylne porty USB)
Side USB Configuration	<p>Umożliwia włączanie i wyłączanie bocznych portów USB.</p> <ul style="list-style-type: none"> · Enable/Disable Side USB Ports (Włącz/Wyłącz boczne porty USB)
USB PowerShare	<p>To pole umożliwia skonfigurowanie zachowania funkcji USB PowerShare. Za pomocą tej funkcji można ładować zewnętrzne urządzenia z akumulatora systemu przez port USB PowerShare.</p>
Audio	<p>Za pomocą tego pola można włączyć lub wyłączyć wbudowany kontroler dźwiękowy. Domyślnie wybrana jest opcja Enable Audio (Włącz dźwięk). Dostępne opcje:</p> <ul style="list-style-type: none"> · Enable Microphone (Włącz mikrofon; opcja domyślnie włączona) · Enable Internal Speaker (Włącz głośnik wewnętrzny; opcja domyślnie włączona)
OSD Button Management	<p>Umożliwia włączanie i wyłączanie przycisków ekranowych (OSD) w systemie typu All-In-One.</p> <ul style="list-style-type: none"> · Disable OSD buttons (Wyłącz przyciski OSD) - ta opcja jest domyślnie wyłączona.
Touchscreen	<p>Umożliwia włączanie i wyłączanie ekranu dotykowego.</p>
Miscellaneous Devices	<p>Umożliwia włączanie i wyłączanie następujących urządzeń:</p> <ul style="list-style-type: none"> · Enable Camera (Włącz kamerę; opcja domyślnie włączona) · Enable Media Card (Włącz czytnik kart pamięci; opcja domyślnie włączona) · Disable Media Card (Wyłącz czytnik kart pamięci).

Ekran Security (Zabezpieczenia)

Opcja	Opis
Admin Password	<p>Umożliwia ustawianie, zmienianie i usuwanie hasła administratora.</p> <p>UWAGA: Hasło administratora należy ustawić przed ustawieniem hasła systemowego lub hasła dysku twardego. Usunięcie hasła administratora powoduje także automatyczne usunięcie hasła systemowego i hasła dysku twardego.</p> <p>UWAGA: Pomyślnie wprowadzone zmiany hasła są uwzględniane natychmiast.</p> <p>Ustawienie domyślne: nieustawione</p>
System Password	<p>Umożliwia ustawianie, zmienianie i usuwanie hasła systemowego.</p> <p>UWAGA: Pomyślnie wprowadzone zmiany hasła są uwzględniane natychmiast.</p> <p>Ustawienie domyślne: nieustawione</p>
Internal HDD-0 Password	<p>Umożliwia ustawianie, zmienianie i usuwanie hasła wewnętrznego dysku twardego.</p> <p>Ustawienie domyślne: nieustawione</p> <p>UWAGA: Pomyślnie wprowadzone zmiany hasła są uwzględniane natychmiast.</p>
Strong Password	<p>Umożliwia włączenie opcji wymuszania silnych haseł.</p> <p>Ustawienie domyślne: opcja Enable Strong Password nie jest zaznaczona.</p> <p>UWAGA: W przypadku włączonej opcji wymuszania silnych haseł, hasło administratora i hasło systemowe powinny zawierać przynajmniej jedną wielką literę, jedną małą literę i składać się z co najmniej ośmiu znaków.</p>
Password Configuration	<p>Umożliwia ustawienie minimalnej i maksymalnej dopuszczalnej długości hasła administratora i hasła systemowego.</p>
Password Bypass	<p>Umożliwia włączanie i wyłączanie zezwolenia na pominięcie hasła systemowego i hasła wewnętrznego dysku twardego, jeśli są ustawione. Dostępne opcje:</p> <ul style="list-style-type: none">WyłączoneReboot bypass (Pomiń przy ponownym uruchamianiu) <p>Ustawienie domyślne: Disabled (Wyłączone)</p>
Password Change	<p>Umożliwia zezwolenie lub odebranie zezwolenia na zmiany hasła systemowego i hasła wewnętrznego dysku twardego, kiedy jest ustawione hasło administratora.</p> <p>Ustawienie domyślne: opcja Allow Non-Admin Password Changes zaznaczona.</p>
UEFI Capsule Firmware Updates	<p>Ta opcja określa, czy system pozwala na aktualizacje systemu BIOS za pośrednictwem pakietów aktualizacyjnych UEFI.</p> <ul style="list-style-type: none">Ustawienie domyślne: opcja Enable UEFI Capsule Firmware Updates jest zaznaczona.
TPM 2.0 Security	<p>Umożliwia włączanie modułu zabezpieczeń Trusted Platform Module (TPM) podczas testu POST. Ta opcja jest domyślnie włączona. Dostępne opcje:</p> <ul style="list-style-type: none">TPM On (Tryb TPM włączony) (ustawienie domyślne)

Opcja

Opis

- Clear (Wyczyść)
- PPI Bypass for Enabled Commands (Pomiń PPI dla włączonych poleceń)
- PPI Bypass for Disabled Commands (Pomiń PPI dla wyłączonych poleceń)
- PPI Bypass for Clear Commands (Pomiń PPI dla poleceń czyszczenia)
- Attestation Enable (Włącz atestowanie) — ustawienie domyślne
- Key Storage Enable (Włącz magazynowanie kluczy) — ustawienie domyślne
- SHA-256 (ustawienie domyślne)
- Moduł TPM oprogramowania sprzętowego (wyłączony autonomiczny moduł TPM)

i UWAGA: Załadowanie domyślnych ustawień programu konfiguracji systemu nie wpływa na opcje aktywowania, dezaktywowania i czyszczenia informacji. Zmiany ustawień tej opcji zostaną zastosowane niezwłocznie.

Computrace (R)

Umożliwia włączanie i wyłączanie opcjonalnego oprogramowania Computrace. Dostępne są następujące opcje:

- Deactivate (Dezaktywuj)
- Disable (Wyłączone)
- Activate (Aktywne)

i UWAGA: Opcje Activate i Disable powodują trwałe aktywowanie lub dezaktywowanie tej funkcji, a po ich ustawieniu nie są możliwe dalsze zmiany.

Ustawienie domyślne: Deactivate

Chassis Intrusion

Ta opcja steruje funkcją wykrywania naruszenia obudowy. Dostępne opcje:

- Wyłączone
- Enabled (Włączone)

Ustawienie domyślne: Disabled (Wyłączone)

OROM Keyboard Access

Umożliwia wyświetlanie ekranów konfiguracji pamięci Option ROM przez naciśnięcie odpowiednich klawiszy podczas uruchamiania komputera. Dostępne opcje:

- Enabled (Włączone)
- One Time Enable (Włącz na jeden raz)
- Wyłączone

Ustawienie domyślne: Enable

Admin Setup Lockout

Umożliwia włączanie i wyłączanie opcji otwierania programu konfiguracji systemu, kiedy jest ustawione hasło administratora.

- Enable Admin Setup Lockout (Włącz blokadę konfiguracji przez administratora) — ta opcja jest domyślnie wyłączona.

Master Password Lockout

Włączenie tej opcji powoduje wyłączenie hasła głównego. Przed zmianą ustawienia należy wyczyścić hasła do dysków twardych.

- Enable Master Password Lockout (Włącz blokadę hasła głównego)

SMM Security Mitigation

Umożliwia włączanie i wyłączanie dodatkowych zabezpieczeń UEFI SMM Security Mitigation.

- SMM Security Mitigation

Ekran Secure boot (Bezpieczne uruchamianie)

Opcja	Opis
Secure Boot Enable	<p>Ta opcja umożliwia włączanie i wyłączenie funkcji Secure Boot (Bezpieczne uruchamianie).</p> <ul style="list-style-type: none">WyłączoneEnabled (Włączone) <p>Ustawienie domyślne: Enabled.</p>
Secure Boot Mode	<p>Umożliwia zmianę działania funkcji Secure Boot w celu testowania lub wymuszania podpisów sterowników UEFI.</p> <ul style="list-style-type: none">Deployed Mode (Tryb wdrożeniowy) — opcja domyślnie włączonaAudit Mode (Tryb audytu)
Expert Key Management	<p>Umożliwia modyfikowanie baz danych kluczy zabezpieczeń tylko wtedy, gdy system znajduje się w trybie niestandardowym. Opcja Enable Custom Mode (Włącz tryb niestandardowy) jest domyślnie wyłączona. Dostępne opcje:</p> <ul style="list-style-type: none">PKKEKdbdbx <p>W przypadku włączenia trybu Custom Mode (niestandardowego) wyświetlane są odpowiednie opcje dotyczące baz danych PK, KEK, db i dbx. Dostępne opcje:</p> <ul style="list-style-type: none">Save to File (Zapisz w pliku) — zapisuje klucz w pliku wybranym przez użytkownika.Replace from File (Zastąp z pliku) — zastępuje bieżący klucz kluczem z pliku wybranego przez użytkownika.Append from File (Dodaj z pliku) — dodaje do bieżącej bazy danych klucz z pliku wybranego przez użytkownika.Delete (Usuń) — usunięcie zaznaczonego klucza.Reset All Keys (Resetuj wszystkie klucze) — przywrócenie ustawień domyślnych.Delete All Keys (Usuń wszystkie klucze) — usunięcie wszystkich kluczy. <p>UWAGA: Wyłączenie trybu Custom Mode (Niestandardowy) spowoduje wymazanie wszelkich zmian i przywrócenie domyślnych ustawień kluczy.</p>

Opcje ekranu Intel Software Guard Extensions

Opcja	Opis
Intel SGX Enable	<p>To pole pozwala włączyć funkcję bezpiecznego środowiska do uruchamiania poufnego kodu/przechowywania poufnych informacji w kontekście głównego systemu operacyjnego. Dostępne opcje:</p> <ul style="list-style-type: none">WyłączoneEnabled (Włączone)Software controlled (Sterowanie programowe) — ustawienie domyślne
Enclave Memory Size	<p>Pozwala określić opcję parametru SGX Enclave Reserve Memory Size (Rozmiar pamięci zarezerwowanej na enklawę). Dostępne opcje:</p> <ul style="list-style-type: none">32 MB



Opcja	Opis
	<ul style="list-style-type: none"> · 64 MB · 128 MB

Ekran Performance (Wydajność)

Opcja	Opis
Multi Core Support	<p>Określa, czy będzie uruchomiony tylko jeden rdzeń procesora, czy wszystkie rdzenie. Użycie dodatkowych rdzeni przyspiesza działanie niektórych aplikacji.</p> <ul style="list-style-type: none"> · All (Wszystkie) - ta opcja jest domyślnie włączona. · 1 · 2 · 3
Intel SpeedStep	<p>Umożliwia włączanie i wyłączenie funkcji Intel SpeedStep.</p> <ul style="list-style-type: none"> · Enable Intel SpeedStep <p>Ustawienie domyślne: opcja włączona.</p>
C-States Control	<p>Umożliwia włączanie i wyłączenie dodatkowych stanów uśpienia procesora.</p> <ul style="list-style-type: none"> · C states <p>Ustawienie domyślne: opcja włączona.</p>
Intel TurboBoost	<p>Umożliwia włączanie i wyłączenie trybu Intel TurboBoost procesora.</p> <ul style="list-style-type: none"> · Enable Intel TurboBoost <p>Ustawienie domyślne: opcja włączona.</p>

Ekran Power management (Zarządzanie zasilaniem)

Opcja	Opis
AC Recovery	<p>Umożliwia włączanie i wyłączenie funkcji automatycznego uruchamiania komputera po podłączeniu zasilacza sieciowego.</p> <ul style="list-style-type: none"> · Power Off (Wyłącz zasilanie; ustawienie domyślne) · Power On (Włącz zasilanie) · Last Power State (Przywróć ostatni stan zasilania)
Enable Intel Speed Shift Technology (Włącz technologię Intel Speed Shift Technology)	<p>Ta opcja umożliwia włączanie i wyłączenie technologii Intel Speed Shift Technology. Ta opcja jest domyślnie włączona.</p>
Auto On Time	<p>Umożliwia ustawienie godziny, o której komputer będzie automatycznie włączany. Dostępne opcje:</p> <ul style="list-style-type: none"> · Wyłączone · Every Day (Codziennie)

Opcja	<p>Opis</p> <ul style="list-style-type: none"> · Weekdays (Dni tygodnia) · Select Days (Wybierz dni) <p>Ustawienie domyślne: Disabled (Wyłączone)</p>
Deep Sleep Control	<p>Umożliwia określenie, jak intensywnie system oszczędza energię w trybie wyłączenia (S5) lub hibernacji (S4).</p> <ul style="list-style-type: none"> · Disabled (Wyłączone; ustawienie domyślne) · Enabled in S5 only (Włączone tylko w trybie S5) · Enabled in S4 and S5 (Włączone w trybach S4 i S5)
Fan Control Override	<p>Steruje prędkością obrotową wentylatora systemowego. Ta opcja jest domyślnie wyłączona.</p> <p> UWAGA: Kiedy ta opcja jest włączona, wentylator pracuje z pełną prędkością.</p>
USB Wake Support	<p>Umożliwia włączenie funkcji wyprowadzenia komputera ze stanu wstrzymania przez urządzenia USB.</p> <p> UWAGA: Ta funkcja może działać tylko wtedy, gdy został przyłączony zasilacz sieciowy. Jeśli zasilacz sieciowy zostanie odłączony, gdy urządzenie będzie w trybie gotowości, konfiguracja systemowa wyłączy zasilanie wszystkich portów USB, aby oszczędzać energię akumulatora.</p> <ul style="list-style-type: none"> · Enable USB Wake Support (Włącz funkcję wznawiania przez urządzenie USB) <p>Ustawienie domyślne: opcja włączona..</p>
Wake on LAN/WLAN	<p>Umożliwia włączanie i wyłączanie funkcji włączania komputera za pomocą sygnału z sieci LAN.</p> <ul style="list-style-type: none"> · Disabled (Wyłączone) — ustawienie domyślne. · LAN Only (Tylko LAN) · WLAN Only (Tylko WLAN) · LAN or WLAN (LAN lub WLAN) · LAN PXE Boot
Block Sleep	<p>Za pomocą tej opcji można uniemożliwić przejście komputera do stanu uśpienia (S3) w środowisku systemu operacyjnego.</p> <p>Block Sleep (S3 state) (Blokuj uśpienie (stan S3))</p> <p>Ustawienie domyślne: opcja wyłączona.</p>

Ekran POST Behavior (Zachowanie podczas testu POST)

Opcja	Opis
Numlock LED	<p>Pozwala określić, czy podczas rozruchu systemu ma być włączona dioda LED trybu NumLock.</p> <ul style="list-style-type: none"> · Enable Numlock LED (Włącz diodę LED trybu NumLock) — ta opcja jest włączona.
Keyboard Errors	<p>Ta opcja umożliwia określenie, czy podczas uruchamiania systemu mają być zgłaszane błędy klawiatury.</p> <ul style="list-style-type: none"> · Enable Keyboard Error Detection (Włącz wykrywanie błędów klawiatury) — ta opcja jest domyślnie włączona.
Fastboot	<p>Umożliwia przyspieszenie uruchamiania komputera przez pominięcie niektórych testów zgodności. Dostępne opcje:</p>

Opcja	Opis
	<ul style="list-style-type: none"> Minimal (Ustawienie minimalne) Thorough (Szczegółowe) — ustawienie domyślne Auto
Extend BIOS POST Time (Dodatkowe opóźnienie przed rozruchem)	<p>Ta opcja powoduje dodatkowe opóźnienie przed uruchomieniem.</p> <ul style="list-style-type: none"> 0 seconds (0 sekund; ustawienie domyślne) 5 seconds (5 sekund) 10 seconds (10 sekund)
Full Screen Logo	<p>Ta opcja powoduje wyświetlanie pełnoekranowego logo, jeśli grafika jest zgodna z rozdzielczością ekranu. Opcja Enable Full Screen Logo (Włącz logo pełnoekranowe) nie jest domyślnie włączona.</p>
Warnings and Errors	<ul style="list-style-type: none"> Prompt on Warnings and Errors (Monituj przy ostrzeżeniach i błędach) — ustawienie domyślne Continue on Warnings (Kontynuuj przy ostrzeżeniach) Continue on Warnings and Errors (Kontynuuj przy ostrzeżeniach i błędach)

Zarządzanie

Opcja	Opis
USB Provision	<p>Jeśli ta opcja jest włączona, można przydzielać funkcję Intel AMT za pomocą lokalnego pliku na urządzeniu pamięci masowej USB.</p> <ul style="list-style-type: none"> Enable USB Provision (Włącz przydzielanie z napędu USB)
MEBx Hotkey	<p>Pozwala określić, czy podczas rozruchu systemu ma być włączona funkcja klawiszy skrótów MEBx.</p> <p>Enable MEBx Hotkey (Włącz klawisze skrótów MEBx) — ta opcja jest domyślnie włączona.</p>

Ekran Virtualization support (Obsługa wirtualizacji)

Opcja	Opis
Virtualization	<p>Umożliwia włączanie i wyłączanie technologii Intel Virtualization Technology.</p> <p>Enable Intel Virtualization Technology (Włącz technologię wirtualizacji Intel; opcja domyślnie włączona).</p>
VT for Direct I/O	<p>Włącza lub wyłącza w monitorze maszyny wirtualnej (VMM) korzystanie z dodatkowych funkcji sprzętu, jakie zapewnia technologia wirtualizacji bezpośredniego wejścia/wyjścia firmy Intel®.</p> <p>Enable VT for Direct I/O (Włącz funkcję Intel VT for Direct I/O; opcja domyślnie włączona)</p>
Trusted Execution (Wykonywanie zaufanego kodu)	<p>Ta opcja określa, czy moduł MVMM (Measured Virtual Machine Monitor) może wykorzystywać dodatkowe funkcje sprzętowe udostępniane przez technologię Intel Trusted Execution Technology. Opcje TPM, Virtualization Technology (Technologia wirtualizacji) i Virtualization Technology for Direct I/O (Technologia wirtualizacji bezpośredniego we/wy) muszą być włączone, aby można było użyć tej funkcji.</p> <p>Trusted Execution - ta opcja jest domyślnie wyłączona.</p>

Ekran Wireless (Sieć bezprzewodowa)

Opcja	Opis
Wireless Device Enable	Umożliwia włączanie i wyłączanie wewnętrznych urządzeń bezprzewodowych. <ul style="list-style-type: none">· WLAN/WiGig· Bluetooth Wszystkie opcje są domyślnie włączone.

Ekran Maintenance (Konserwacja)

Opcja	Opis
Service Tag	Wyświetla znacznik serwisowy komputera.
Asset Tag	Umożliwia oznaczenie systemu numerem środka trwałego, jeśli taki numer nie został jeszcze ustawiony. Domyślnie ta opcja jest nieustawiona.
SERR Messages	Ta opcja steruje mechanizmem komunikatów SERR. Niektóre karty graficzne wymagają komunikatów SERR. <ul style="list-style-type: none">· Enable SERR Messages (Włącz komunikaty SERR) — ustawienie domyślne
BIOS Downgrade	Ta opcja umożliwia ładowanie wcześniejszych wersji oprogramowania sprzętowego. Umożliwia instalowanie starszych wersji systemu BIOS (opcja domyślnie włączona)
Data Wipe	Ta opcja umożliwia wymazanie danych ze wszystkich wewnętrznych urządzeń pamięci masowej.
BIOS Recovery	Umożliwia w pewnych sytuacjach przywrócenie uszkodzonego systemu BIOS z pliku przywracania zapisanego na głównym dysku twardym lub na zewnętrznym nośniku USB. Ustawienie domyślne: włączone.
First Power On Date (Data pierwszego włączenia)	Ta opcja umożliwia ustawienie daty przejęcia własności. Ta opcja jest domyślnie wyłączona.

Ekran System log (Rejestr systemowy)

Opcja	Opis
BIOS Events	Umożliwia wyświetlanie i kasowanie zdarzeń testu POST Programu konfiguracji systemu (BIOS).

Ekran Advanced configuration (Konfiguracja zaawansowana)

Opcja	Opis
ASPM	Umożliwia ustawianie poziomu działania protokołu ASPM. <ul style="list-style-type: none">· Auto (ustawienie domyślne)· Wyłączone· L1 Only (Tylko L1)

Hasło systemowe i hasło konfiguracji systemu

Tabela 17. Hasło systemowe i hasło konfiguracji systemu

Typ hasła	Opis
Hasło systemowe	Hasło, które należy wprowadzić, aby zalogować się do systemu.
Hasło konfiguracji systemu	Hasło, które należy wprowadzić, aby wyświetlić i modyfikować ustawienia systemu BIOS w komputerze.

W celu zabezpieczenia komputera można utworzyć hasło systemowe i hasło konfiguracji systemu.

△ **PRZESTROGA:** Hasła stanowią podstawowe zabezpieczenie danych w komputerze.

△ **PRZESTROGA:** Jeśli komputer jest niezablokowany i pozostawiony bez nadzoru, osoby postronne mogą uzyskać dostęp do przechowywanych w nim danych.

ⓘ **UWAGA:** Funkcja hasła systemowego i hasła konfiguracji systemu jest wyłączona.

Przypisywanie hasła systemowego i hasła konfiguracji systemu

Przypisanie nowego **hasła systemowego** jest możliwe tylko, gdy hasło ma status **Nieustawione**.

Aby uruchomić program konfiguracji systemu, naciśnij klawisz <F2> niezwłocznie po włączeniu zasilania lub ponownym uruchomieniu komputera.

- 1 Na ekranie **System BIOS** lub **System Setup (Konfiguracja systemu)** wybierz opcję **Security (Bezpieczeństwo)** i naciśnij klawisz Enter.
Zostanie wyświetlony ekran **Security (Bezpieczeństwo)**.
- 2 Wybierz opcję **System Password (Hasło systemowe)** i wprowadź hasło w polu **Enter the new password (Wprowadź nowe hasło)**.
Hasło systemowe musi spełniać następujące warunki:
 - Hasło może zawierać do 32 znaków.
 - Hasło może zawierać cyfry od 0 do 9.
 - W hasle można używać tylko małych liter. Wielkie litery są niedozwolone.
 - W hasle można używać tylko następujących znaków specjalnych: spacja, ("), (+), (.), (-), (,), (/), (:), ([], (\), (]), (^).
- 3 Wpisz wprowadzone wcześniej hasło systemowe w polu **Confirm new password (Potwierdź nowe hasło)** i kliknij **OK**.
- 4 Naciśnij klawisz Esc. Zostanie wyświetlony monit o zapisanie zmian.
- 5 Naciśnij klawisz Y, aby zapisać zmiany.
Komputer zostanie uruchomiony ponownie.

Usuwanie lub zmienianie istniejącego hasła konfiguracji systemu

Przed usunięciem lub zmianą istniejącego hasła systemowego lub hasła konfiguracji systemu należy się upewnić, że dla opcji **Password Status** (Stan hasła) jest wybrane ustawienie **Unlocked (Odblokowane)** w programie konfiguracji systemu. Jeśli dla opcji **Password Status** (Stan hasła) jest wybrane ustawienie **Locked (Zablokowane)**, nie można zmienić ani usunąć tych haseł.

Aby uruchomić program konfiguracji systemu, naciśnij klawisz F2 niezwłocznie po włączeniu zasilania lub ponownym uruchomieniu komputera.

- 1 Na ekranie **System BIOS** lub **System Setup (Konfiguracja systemu)** wybierz opcję **System Security (Zabezpieczenia systemu)** i naciśnij klawisz Enter.

Zostanie wyświetlony ekran **System Security (Zabezpieczenia systemu)**.

- 2 Na ekranie **System Security (Zabezpieczenia systemu)** upewnij się, że dla opcji **Password Status (Stan hasła)** jest wybrane ustawienie **Unlocked (Odblokowane)**.
- 3 Wybierz opcję **System Password (Hasło systemowe)**, zmień lub usuń istniejące hasło systemowe, a następnie naciśnij klawisz Enter lub Tab.
- 4 Wybierz opcję **Setup Password (Hasło konfiguracji systemu)**, zmień lub usuń istniejące hasło konfiguracji systemu, a następnie naciśnij klawisz Enter lub Tab.

i UWAGA: W przypadku zmiany hasła systemowego i/lub hasła konfiguracji systemu należy ponownie wpisać nowe hasło po wyświetleniu monitu. W przypadku usunięcia hasła systemowego i/lub hasła konfiguracji systemu należy potwierdzić usunięcie po wyświetleniu monitu.

- 5 Naciśnij klawisz Esc. Zostanie wyświetlony monit o zapisanie zmian.
- 6 Naciśnij klawisz Y, aby zapisać zmiany i zamknąć program konfiguracji systemu.
Komputer zostanie uruchomiony ponownie.

Oprogramowanie

Niniejszy rozdział zawiera szczegółowe informacje na temat obsługiwanych systemów operacyjnych oraz instrukcje instalacji sterowników.

Tematy:

- Obsługiwane systemy operacyjne
- Pobieranie sterowników systemu
- Sterowniki chipsetu firmy Intel
- Wyświetl sterowniki karty graficznej
- Sterowniki kart dźwiękowych
- Sterowniki sieciowe
- Sterowniki kamery
- Sterowniki pamięci masowej
- Sterowniki zabezpieczeń
- Sterowniki Bluetooth
- Sterowniki USB

Obsługiwane systemy operacyjne

Tabela 18. Obsługiwane systemy operacyjne

Obsługiwane systemy operacyjne	Opis
Windows 10	<ul style="list-style-type: none"> · Windows 10 Home (64-bitowy) · Windows 10 Professional (64-bitowy) · Windows 10 Home National Academic · Windows 10 Pro National Academic
Inne	<ul style="list-style-type: none"> · Ubuntu 16.04 SP1 LTS (64-bitowy) · NeoKylin 6.0 SP4 (tylko w Chinach)

Pobieranie sterowników systemu

- 1 Włącz komputer stacjonarny.
- 2 Przejdź do strony internetowej **Dell.com/support**.
- 3 Kliknij pozycję **Product Support** (Pomoc techniczna do produktu), wprowadź kod Service Tag komputera stacjonarnego, a następnie kliknij przycisk **Submit** (Prześlij).

UWAGA: Jeśli nie masz kodu Service Tag, skorzystaj z funkcji automatycznego wykrywania albo ręcznie wyszukaj model swojego komputera stacjonarnego.

- 4 Kliknij opcję **Drivers and Downloads (Sterowniki i pliki do pobrania)**.
- 5 Wybierz system operacyjny zainstalowany na komputerze stacjonarnym.
- 6 Przewiń stronę w dół i wybierz sterownik do zainstalowania.

- 7 Wybierz pozycję **Download File** (Pobierz plik), aby pobrać sterownik dla komputera stacjonarnego.
- 8 Po zakończeniu pobierania przejdź do folderu, w którym został zapisany plik sterownika.
- 9 Kliknij dwukrotnie ikonę pliku sterownika i postępuj zgodnie z instrukcjami wyświetlanymi na ekranie.



Sterowniki chipsetu firmy Intel

Sprawdź, czy w komputerze są zainstalowane sterowniki chipsetu firmy Intel.

- System devices
 - ACPI Fan
 - ACPI Fan
 - ACPI Fan
 - ACPI Fan
 - ACPI Fan
 - ACPI Fixed Feature Button
 - ACPI Power Button
 - ACPI Processor Aggregator
 - ACPI Thermal Zone
 - Composite Bus Enumerator
 - Dell Diag Control Device
 - Dell System Analyzer Control Device
 - High Definition Audio Controller
 - High precision event timer
 - Intel(R) 300 Series Chipset Family LPC Controller (Q370) - A306
 - Intel(R) Gaussian Mixture Model - 1911
 - Intel(R) Host Bridge/DRAM Registers - 3E1F
 - Intel(R) Management Engine Interface
 - Intel(R) PCI Express Root Port #6 - A33D
 - Intel(R) PCI Express Root Port #8 - A33F
 - Intel(R) Power Engine Plug-in
 - Intel(R) SMBus - A323
 - Intel(R) SPI (flash) Controller - A324
 - Intel(R) Thermal Subsystem - A379
 - Microsoft ACPI-Compliant System
 - Microsoft System Management BIOS Driver
 - Microsoft UEFI-Compliant System
 - Microsoft Virtual Drive Enumerator
 - Microsoft Windows Management Interface for ACPI
 - Microsoft Windows Management Interface for ACPI
 - Microsoft Windows Management Interface for ACPI
 - Microsoft Windows Management Interface for ACPI
 - NDIS Virtual Network Adapter Enumerator
 - Numeric data processor
 - PCI Express Root Complex
 - PCI standard RAM Controller
 - Plug and Play Software Device Enumerator
 - Programmable interrupt controller
 - Remote Desktop Device Redirector Bus
 - System CMOS/real time clock
 - System timer
 - UMBus Root Bus Enumerator








Wyświetl sterowniki karty graficznej

Sprawdź, czy w komputerze są już zainstalowane sterowniki karty graficznej.

- ▼  Display adapters
 -  Intel(R) UHD Graphics 630













Sterowniki kart dźwiękowych

Sprawdź, czy w komputerze są już zainstalowane sterowniki kart dźwiękowych.

- ▼  DESKTOP
 - ▼  Audio inputs and outputs
 -  Microphone Array (Realtek(R) Audio)
 -  Speakers/Headphones (Realtek(R) Audio)
 - ▼  Sound, video and game controllers
 -  Intel(R) Display Audio
 -  Realtek(R) Audio



Sterowniki sieciowe

Sprawdź, czy w komputerze są już zainstalowane sterowniki sieciowe.

- ▼  Network adapters
 -  Bluetooth Device (Personal Area Network)
 -  Bluetooth Device (RFCOMM Protocol TDI)
 -  Intel(R) Ethernet Connection (7) I219-V
 -  Qualcomm QCA61x4A 802.11ac Wireless Adapter
 -  WAN Miniport (IKEv2)
 -  WAN Miniport (IP)
 -  WAN Miniport (IPv6)
 -  WAN Miniport (L2TP)
 -  WAN Miniport (Network Monitor)
 -  WAN Miniport (PPPOE)
 -  WAN Miniport (PPTP)
 -  WAN Miniport (SSTP)




Sterowniki kamery

Sprawdź, czy w komputerze jest już zainstalowany sterownik kamery.



- ▼  Cameras
 -  Integrated Webcam

Sterowniki pamięci masowej

Sprawdź, czy w komputerze są już zainstalowane sterowniki kontrolera pamięci masowej.



- ▼  Storage controllers
 -  Intel(R) Chipset SATA/PCIe RST Premium Controller
 -  Microsoft Storage Spaces Controller

Sprawdź, czy w komputerze są już zainstalowane sterowniki pamięci masowej.

- ▼  Disk drives
 -  TOSHIBA MQ01ABF050






Sterowniki zabezpieczeń

Sprawdź, czy w komputerze są już zainstalowane sterowniki zabezpieczeń.

- ▼  Security devices
 -  Trusted Platform Module 2.0


Sterowniki Bluetooth

Sprawdź, czy w komputerze są już zainstalowane sterowniki Bluetooth.

- ▼  Bluetooth
 -  Microsoft Bluetooth Enumerator
 -  Microsoft Bluetooth LE Enumerator
 -  Microsoft Bluetooth Protocol Support Driver
 -  Qualcomm QCA61x4A Bluetooth 4.1

Sterowniki USB

Sprawdź, czy w komputerze są już zainstalowane sterowniki USB.

- ▼  Universal Serial Bus controllers
 -  Intel(R) USB 3.1 eXtensible Host Controller - 1.10 (Microsoft)
 -  USB Composite Device
 -  USB Composite Device
 -  USB Root Hub (USB 3.0)

Uzyskiwanie pomocy

Kontakt z firmą Dell

UWAGA: W przypadku braku aktywnego połączenia z Internetem informacje kontaktowe można znaleźć na fakturze, w dokumencie dostawy, na rachunku lub w katalogu produktów firmy Dell.

Firma Dell oferuje kilka różnych form obsługi technicznej i serwisu, online oraz telefonicznych. Ich dostępność różni się w zależności od produktu i kraju, a niektóre z nich mogą być niedostępne w regionie użytkownika. Aby skontaktować się z działem sprzedaży, pomocy technicznej lub obsługi klienta firmy Dell:

- 1 Przejdź do strony internetowej **Dell.com/support**.
- 2 Wybierz kategorię pomocy technicznej.
- 3 Wybierz swój kraj lub region na liście rozwijanej **Choose a Country/Region (Wybór kraju/regionu)** u dołu strony.
- 4 Wybierz odpowiednie łącze do działu obsługi lub pomocy technicznej w zależności od potrzeb.