

# Dell OptiPlex All-in-One 5260

Guía de instalación y especificaciones



## Notas, precauciones y advertencias

 **NOTA:** Una NOTA señala información importante que lo ayuda a hacer un mejor uso de su producto.

 **PRECAUCIÓN:** Una PRECAUCIÓN indica un potencial daño al hardware o pérdida de datos y le informa cómo evitar el problema.

 **ADVERTENCIA:** Una señal de ADVERTENCIA indica la posibilidad de sufrir daño a la propiedad, heridas personales o la muerte.

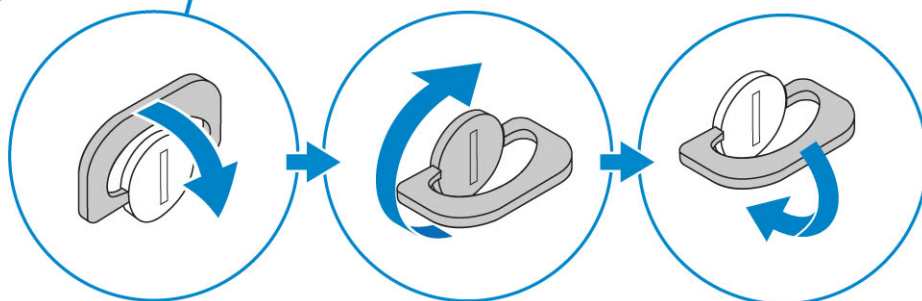
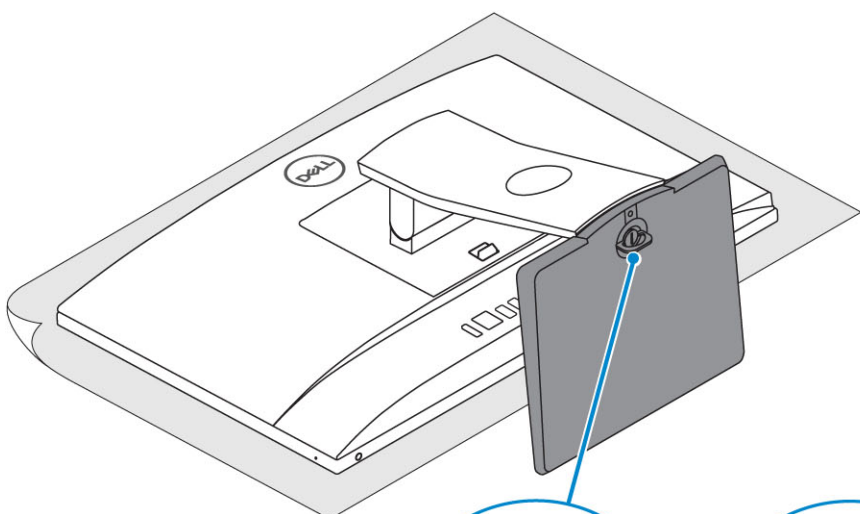
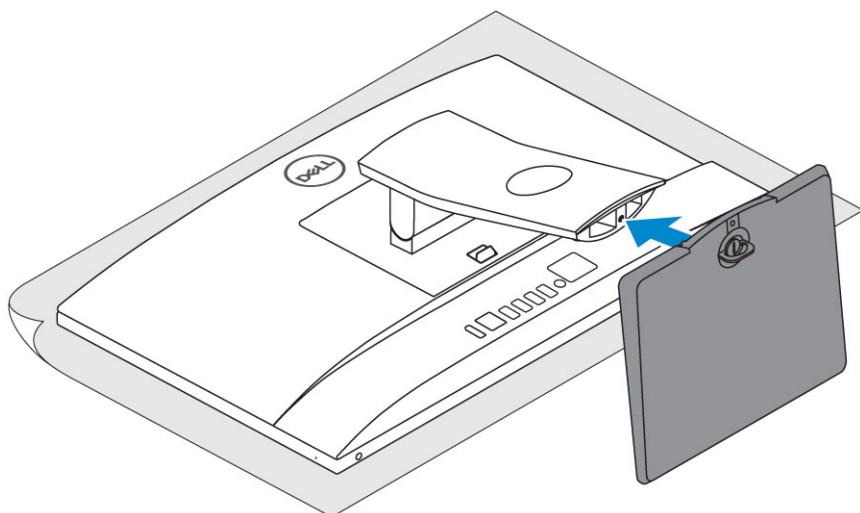
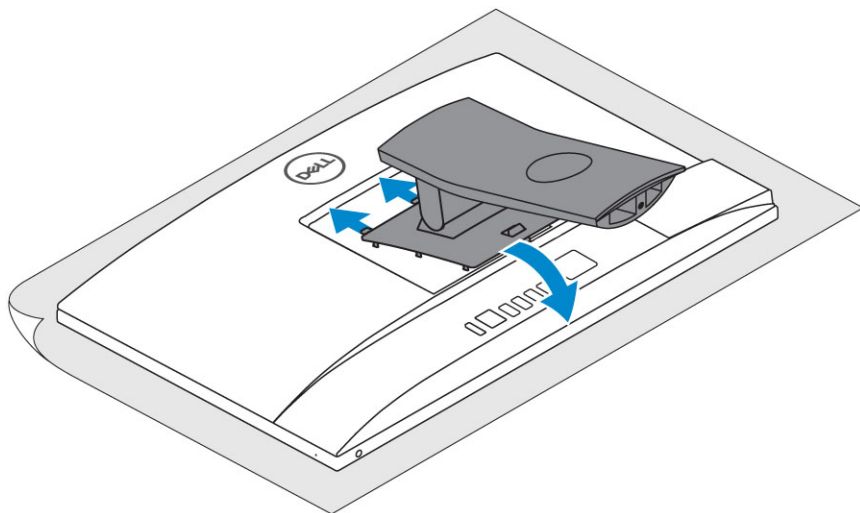
© 2018 Dell Inc. o sus filiales. Todos los derechos reservados. Dell, EMC, y otras marcas comerciales son marcas comerciales de Dell Inc. o de sus subsidiarias. Otras marcas pueden ser marcas comerciales de sus respectivos propietarios.

<b>1 Configure el equipo.....</b>	<b>5</b>
<b>2 Chasis.....</b>	<b>12</b>
Vista frontal del chasis.....	12
Vista posterior del chasis.....	13
Vista izquierda del chasis.....	14
Vista derecha del chasis.....	14
Vista inferior del chasis.....	15
Transformar.....	15
Base básica todo en uno.....	15
Base de altura regulable.....	16
Soporte articulado.....	16
Cámara emergente (opcional).....	17
<b>3 Especificaciones del sistema.....</b>	<b>18</b>
Procesador.....	18
Memoria.....	19
Almacenamiento.....	19
Audio.....	20
Controlador de vídeo.....	20
Cámara web.....	21
Comunicaciones integradas.....	21
Puertos y conectores externos.....	21
Pantalla.....	22
Alimentación.....	23
Dimensiones físicas del sistema.....	24
Entorno.....	26
<b>4 System Setup (Configuración del sistema).....</b>	<b>27</b>
Descripción general de BIOS.....	27
Teclas de navegación.....	28
Secuencia de arranque.....	28
Acceso al programa de configuración del BIOS.....	28
Opciones de la pantalla General (General).....	29
Opciones de la pantalla Configuración del sistema.....	30
Opciones de la pantalla Security (Seguridad).....	31
Opciones de la pantalla Inicio seguro.....	34
Opciones de la pantalla Intel Software Guard Extensions (Extensiones de protección del software Intel).....	34
Opciones de la pantalla Performance (Rendimiento).....	35
Opciones de la pantalla Power Management (Administración de energía).....	35
Opciones de la pantalla POST Behavior (Comportamiento de POST).....	36
Capacidad de administración.....	37
Opciones de la pantalla Virtualization support (Compatibilidad con virtualización).....	37

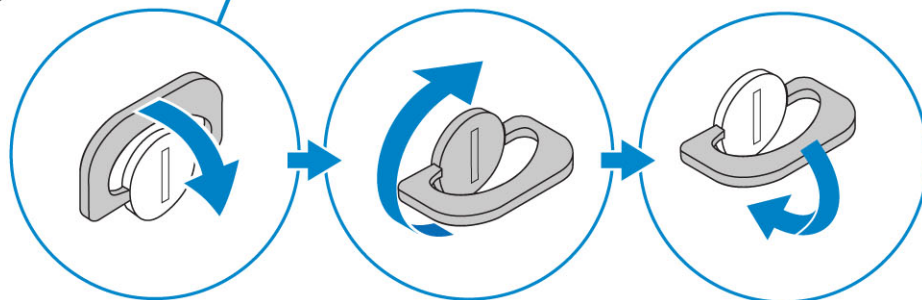
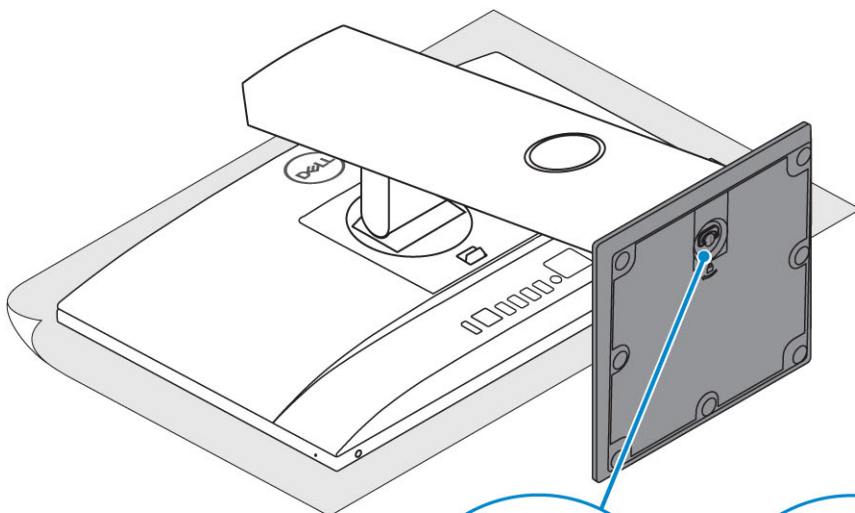
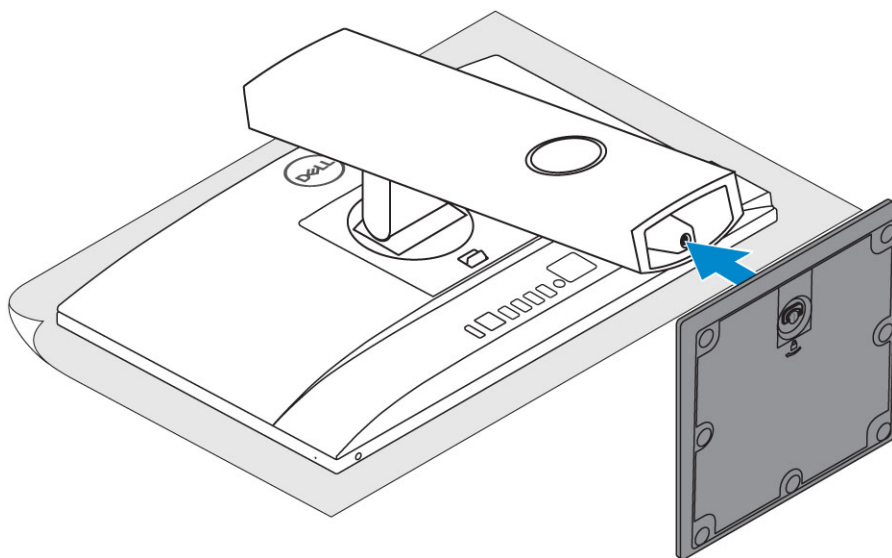
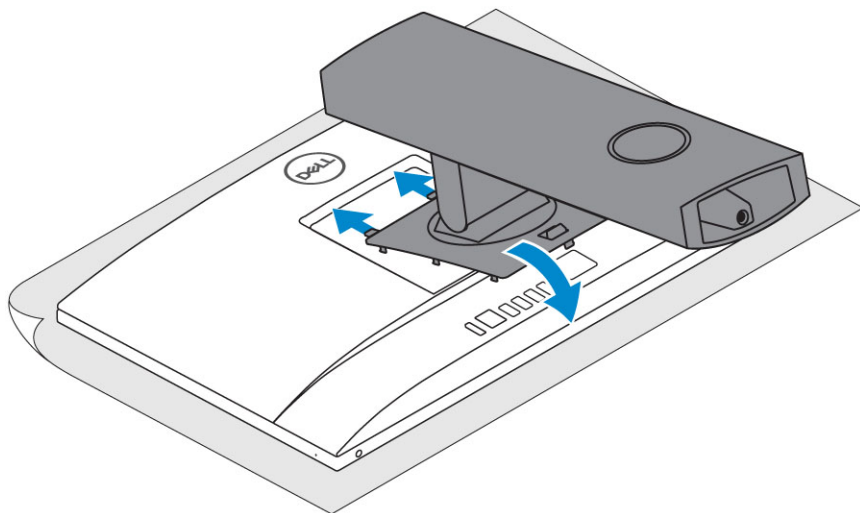
Opciones de la pantalla Wireless (Inalámbrico).....	38
Opciones de la pantalla Maintenance (Mantenimiento).....	38
Opciones de la pantalla System Log (Registro del sistema).....	38
Opciones de configuración avanzada.....	38
Contraseña del sistema y de configuración.....	39
Asignación de contraseña del sistema y de configuración.....	39
Eliminación o modificación de una contraseña existente de configuración del sistema.....	39
<b>5 Software.....</b>	<b>41</b>
Sistemas operativos compatibles.....	41
Descarga de los controladores de .....	41
Controladores del conjunto de chips Intel.....	42
Mostrar los controladores del adaptador.....	43
Controladores de audio.....	44
Controladores de red.....	44
Controladores de cámara.....	44
Controladores de almacenamiento.....	44
Controladores de seguridad.....	45
Controladores Bluetooth.....	45
Controladores USB.....	45
<b>6 Obtención de ayuda.....</b>	<b>46</b>
Cómo ponerse en contacto con Dell.....	46

# Configure el equipo

- 1 Montaje del soporte.  
**Base básica todo en uno**



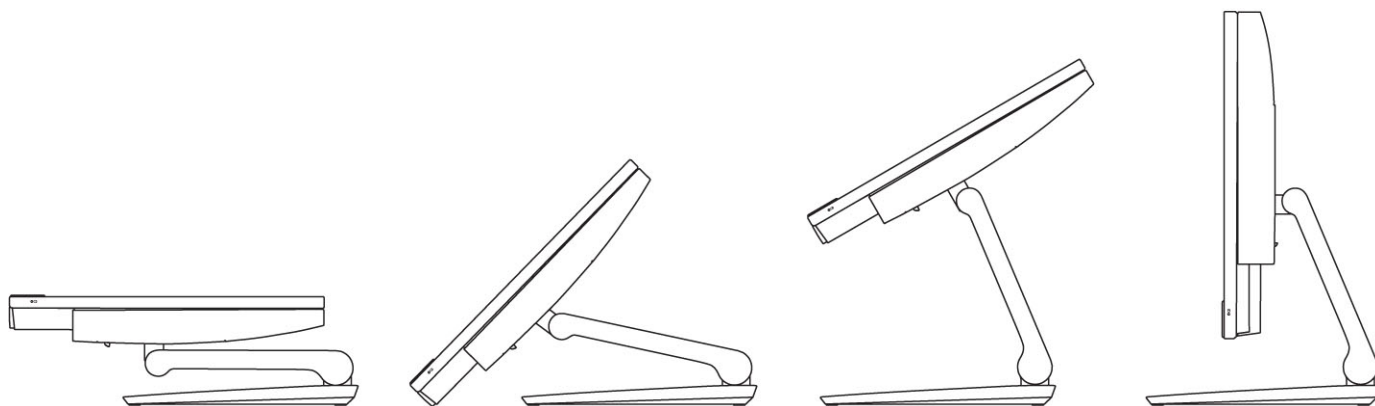
## Base de altura regulable





## Soporte articulado

**NOTA:** La base viene ensamblada en la caja.

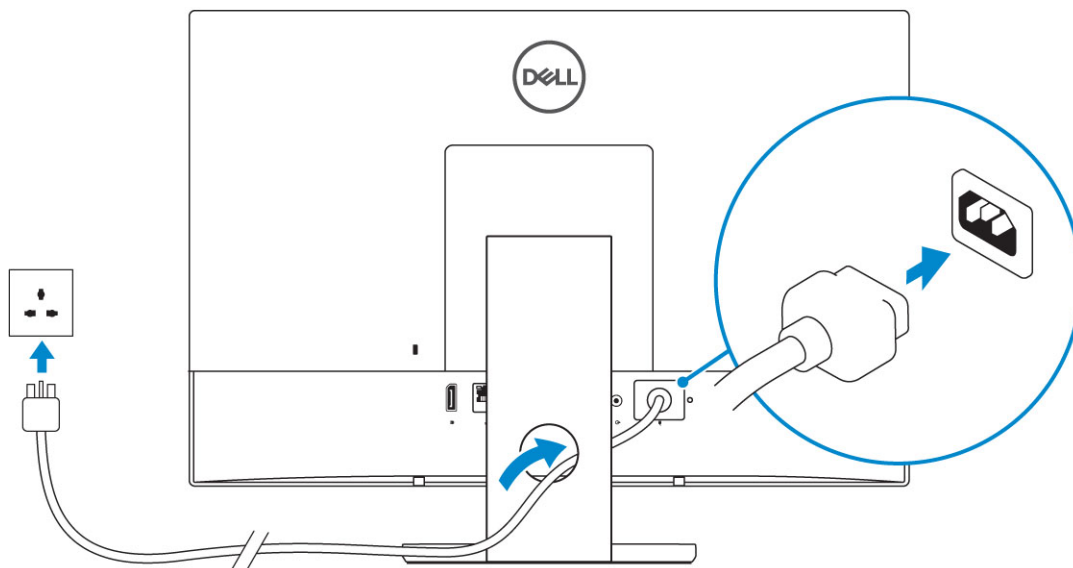


- 2 Configure el teclado y el mouse.

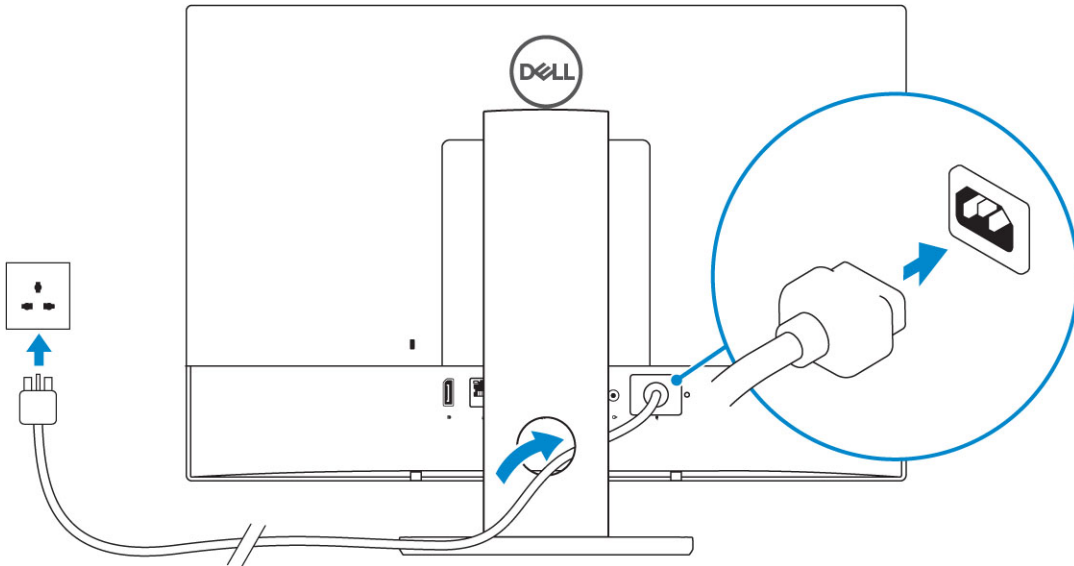
**NOTA:** Consulte la documentación que se envía con el teclado y el mouse.

- 3 Pase el cable a través del soporte y, a continuación, conecte el cable de alimentación.

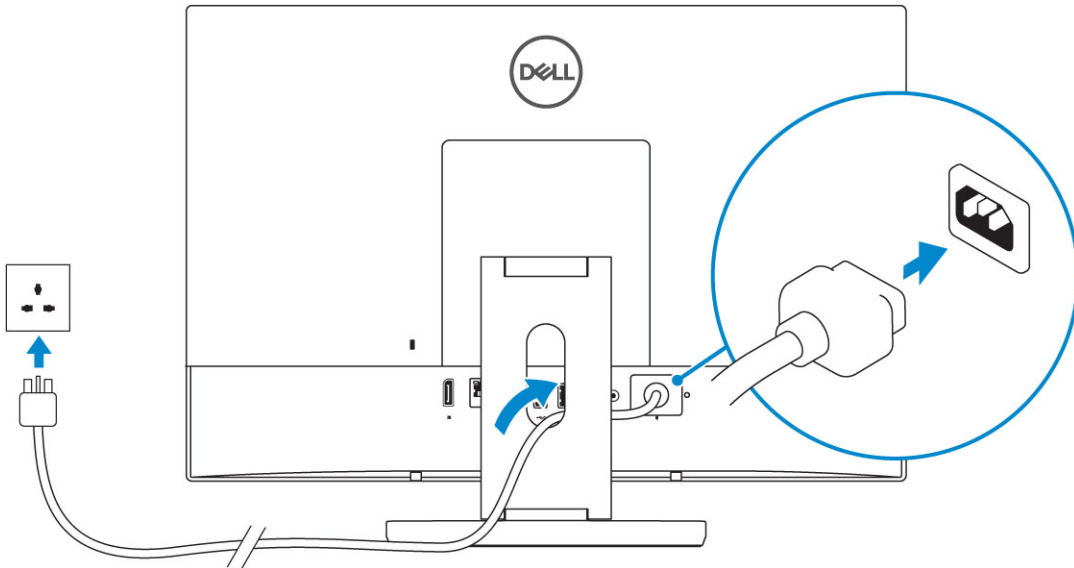
## Base básica todo en uno



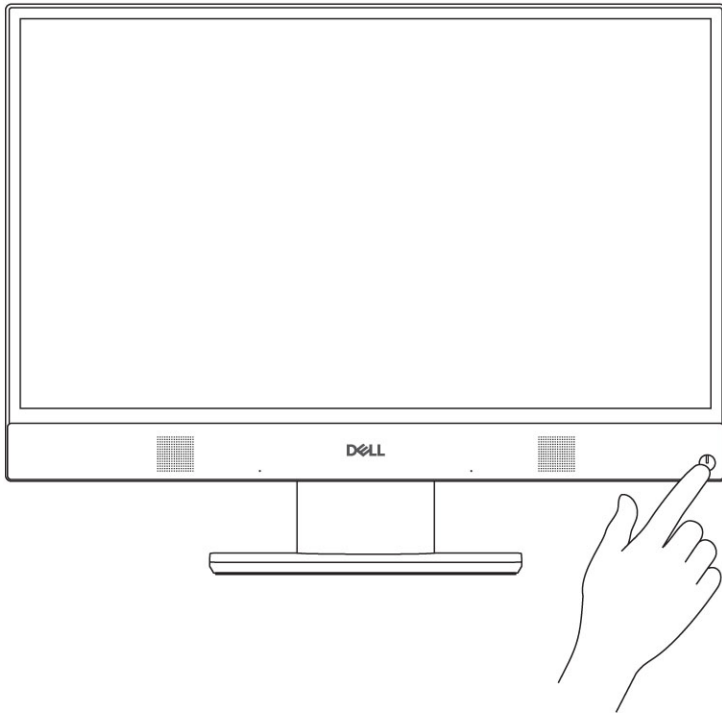
## Base de altura regulable



#### Soporte articulado



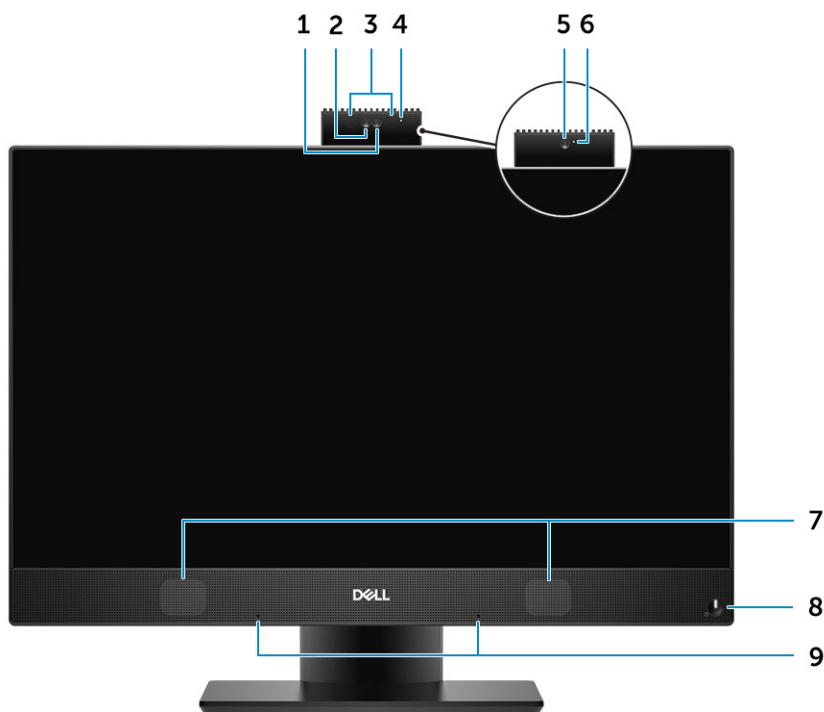
- 4 Presione el botón de encendido.



Temas:

- Vista frontal del chasis
- Vista posterior del chasis
- Vista izquierda del chasis
- Vista derecha del chasis
- Vista inferior del chasis
- Transformar
- Cámara emergente (opcional)

## Vista frontal del chasis



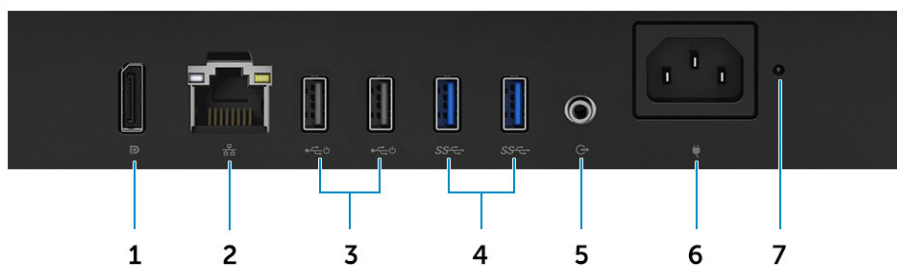
- |   |   |   |   |
|---|---|---|---|
| 1 | Cámara de alta definición completa (FHD) (opcional) | 2 | Cámara infrarroja (IR) de alta definición completa (FHD) (opcional) |
| 3 | Emisores de infrarrojo (opcional)                   | 4 | Indicador luminoso de estado de cámara (opcional)                   |
| 5 | Cámara FHD (opcional)                               | 6 | Indicador luminoso de estado de cámara (opcional)                   |
| 7 | Altavoces   | 8 | Indicador luminoso de botón de encendido/estado de alimentación     |
| 9 | Micrófono de matriz                                 |   |   |

# Vista posterior del chasis



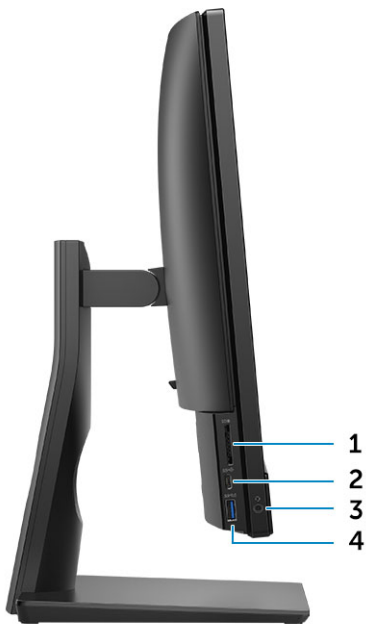
- |   |                     |   |                               |
|---|---------------------|---|-------------------------------|
| 1 | Cubierta posterior  | 2 | Ranura de cierre de seguridad |
| 3 | Cubierta de la base | 4 | Soporte                       |

Cubierta de la base



- |   |   |   |                                     |
|---|---|---|-------------------------------------|
| 1 | DisplayPort   | 2 | Puerto de red                       |
| 3 | Puertos USB 2.0 compatibles con encendido/activación        | 4 | Puertos USB 3.1 Generación 1        |
| 5 | Puerto de salida de audio                                   | 6 | Puerto del conector de alimentación |
| 7 | Indicador luminoso de diagnóstico del suministro de energía |   |                                     |

## Vista izquierda del chasis



1 el lector de tarjetas SD

3 Puerto de audio universal/auricular

2 Puerto USB 3.1 Generación 2 (tipo C)

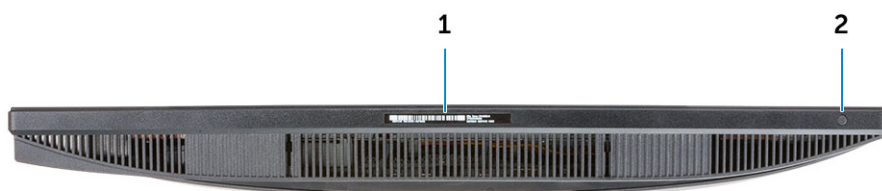
4 Puerto USB 3.1 de primera generación con PowerShare

## Vista derecha del chasis



1 Indicador luminoso de actividad de la unidad de disco duro

## Vista inferior del chasis

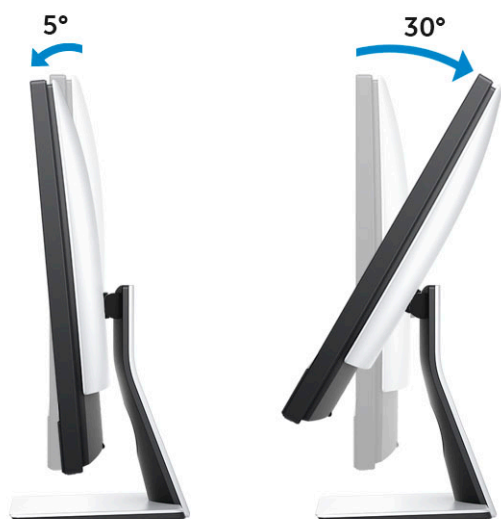


1 Etiqueta de servicio

2 Botón de autoprueba integrada de pantalla

## Transformar

### Base básica todo en uno

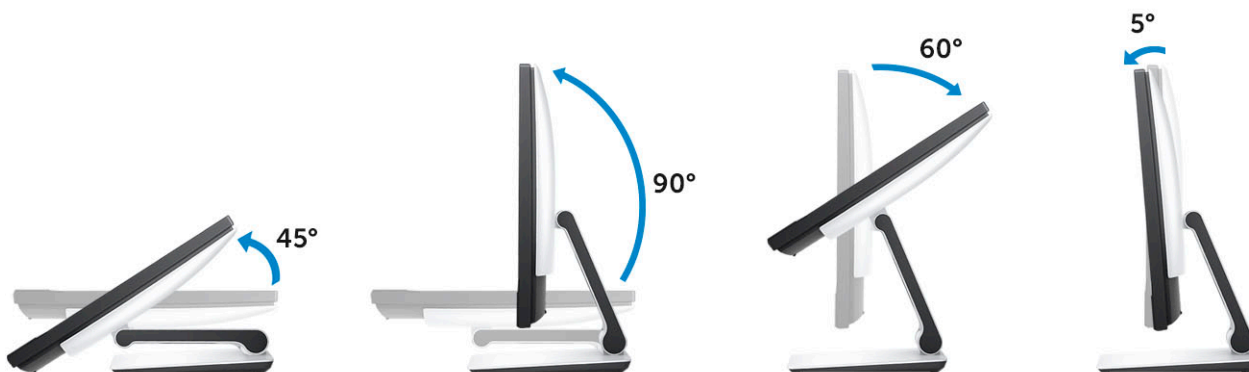


## Base de altura regulable



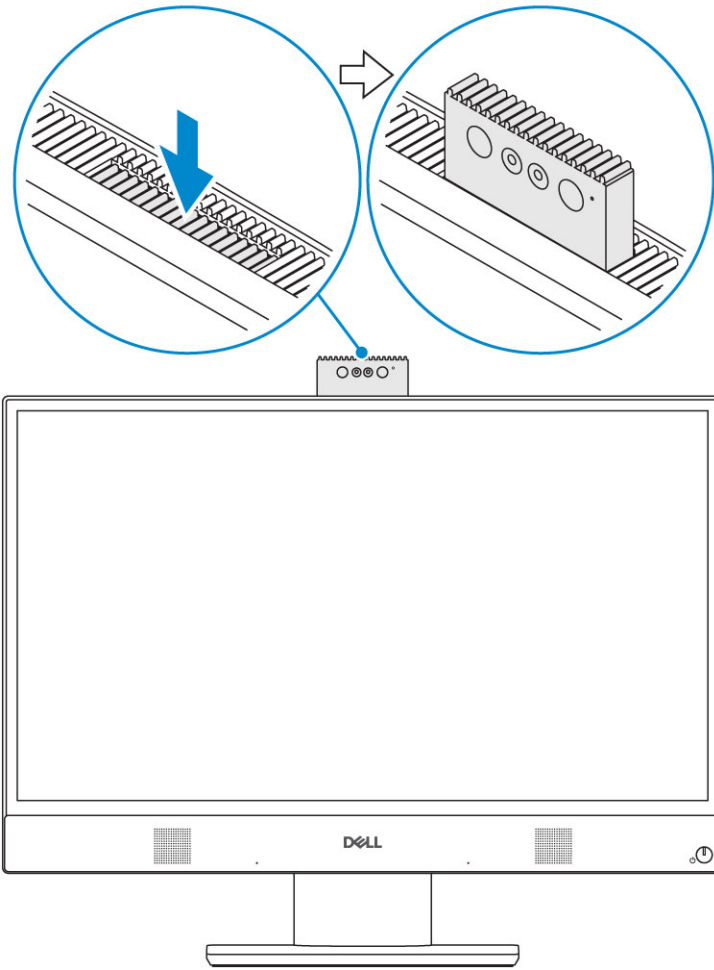
① **NOTA:** Cuando se cambia la orientación de la base de horizontal a vertical o al revés, la pantalla no cambia automáticamente la orientación. Cambie la orientación de la pantalla en la configuración del panel de control de Intel.

## Soporte articulado





## Cámara emergente (opcional)



① | **NOTA:** Extienda la cámara mientras usa cualquier función para que la cámara no se bloquee.

# Especificaciones del sistema

**NOTA:** Las ofertas pueden variar según la región. las especificaciones siguientes son únicamente las que deben incluirse por ley con el envío del equipo. Para obtener más información sobre la configuración de su computadora, vaya a [Ayuda y soporte técnico de su sistema operativo de Windows](#) y seleccione la opción para ver información sobre la computadora.

Temas:

- [Procesador](#)
- [Memoria](#)
- [Almacenamiento](#)
- [Audio](#)
- [Controlador de vídeo](#)
- [Cámara web](#)
- [Comunicaciones integradas](#)
- [Puertos y conectores externos](#)
- [Pantalla](#)
- [Alimentación](#)
- [Dimensiones físicas del sistema](#)
- [Entorno](#)

## Procesador

Los productos estándar globales (GSP) son un subconjunto de productos de Dell que se administran por motivos de disponibilidad y transiciones sincronizadas en todo el mundo. Asegúrese de que la misma plataforma esté disponible para comprar en todo el mundo. Esto les permite a los clientes reducir el número de configuraciones que administran a nivel mundial, con la consiguiente reducción de costos. Además, permiten a las empresas implementar estándares de TI globales en configuraciones específicas de productos en todo el mundo. Los siguientes procesadores GSP identificados más abajo estarán disponibles para los clientes de Dell.

Device Guard (DG) y Credential Guard (CG) son las características de seguridad disponibles en Windows 10 Enterprise. Device Guard es una combinación de características de seguridad de hardware y software relacionadas con la empresa que, cuando se configuran juntas, bloquean un dispositivo para que solo pueda ejecutar aplicaciones de confianza. Credential Guard utiliza la seguridad basada en virtualización para aislar señas secretas (credenciales) con el fin de que solo el software de sistema con privilegios pueda acceder a ellas. El acceso no autorizado a estas señas secretas puede conducir a ataques de robo de credenciales. Credential Guard evita estos ataques mediante la protección de hash de contraseñas de NTLM y Ticket Granting Tickets de Kerberos.

**NOTA:** El número de procesadores no es una medida de rendimiento. La disponibilidad de los procesadores está sujeta a cambios y podría variar según la región o el país.

**Tabla 1. Especificaciones del procesador**

Tipo
Intel Core i3: 8100 (4 núcleos/6 MB/4 T/3.6 GHz/65 W)
Intel Core i3: 8300 (4 núcleos/8 MB/4 T/3.7 GHz/65 W)
Intel Core i5: 8400 (6 núcleos/9 MB/6 T/hasta 4.0 GHz/65 W)
Intel Core i5: 8500 (6 núcleos/9 MB/6 T/hasta 4.1 GHz/65 W)

## Tipo

Intel Core i5: 8600 (6 núcleos/9 MB/6 T/hasta 4.3 GHz/65 W)  
Intel Core i7: 8700 (6 núcleos/12 MB/12 T/hasta 4.6 GHz/65 W)  
Intel Pentium Gold G5400 (2 núcleos/4 MB/4 T/3.7 GHz/65 W)  
Intel Pentium Gold G5500 (2 núcleos/4 MB/4 T/3.8 GHz/65 W)

# Memoria

**Tabla 2. Especificaciones de la memoria**

Configuración de memoria mínima	2 GB
Configuración de memoria máxima	32 GB
Número de ranuras	2 SO-DIMM
Memoria máxima admitida por ranura	16 GB
Opciones de memoria	<ul style="list-style-type: none"><li>• 2 GB - 1 x 2 GB (sistema operativo Linux solamente)</li><li>• 4 GB - 1 x 4 GB</li><li>• 8 GB - 1 x 8 GB</li><li>• 8 GB - 2 x 4 GB</li><li>• 16 GB - 2 x 8 GB</li><li>• 16 GB - 1 x 16 GB</li><li>• 32 GB - 2 x 16 GB</li></ul>
Tipo	Memoria DDR4 SDRAM no ECC
Velocidad	<ul style="list-style-type: none"><li>• 2666 MHz</li><li>• 2400 MHz en procesador i3, Celeron y Pentium</li></ul>

# Almacenamiento

**Tabla 3. Especificaciones de almacenamiento**

Unidad de inicio/principal	Unidad secundaria	Capacidad
Una unidad de estado sólido (SSD)	M.2 2280	<ul style="list-style-type: none"><li>• Hasta 512 GB</li><li>• Hasta 1 TB</li></ul>
Una unidad de disco duro de 2.5 pulgadas (HDD)	Aproximadamente (2.760 x 3.959 x 0.374 pulgadas)	Hasta 2 TB
Una unidad de estado sólido híbrida de 2.5 pulgadas (SSHD)	Aproximadamente (2.760 x 3.959 x 0.276 pulgadas)	Hasta 1 TB

**NOTA:** La unidad de disco óptico se ofrece por separado a través de la base de altura regulable.

**Tabla 4. Combinaciones de doble almacenamiento**

Unidad principal/de arranque	Unidad secundaria
1 unidad M.2	NA
1 unidad M.2	1 unidad de 2.5 pulgadas
1 unidad de 2.5 pulgadas	NA
1 disco duro de 2.5 pulgadas con M.2 Optane	NA

## Audio

**Tabla 5. Audio**

### Audio de alta definición Realtek ALC3246 integrado

Compatibilidad con estéreo de alta definición	Sí
Número de canales	2
Número de bits/resolución de audio	Resolución de 16, 20 y 24 bits
Velocidad de muestreo (grabación/reproducción)	Compatibilidad con frecuencias de muestreo de 44.1K, 48K, 96K y 192 kHz
Proporción señal/ruido	Salidas ADC de 98 dB, entradas ADC de 92 dB
Audio analógico	Sí
Waves MaxxAudio Pro	Sí
<b>Impedancia del conector de audio</b>	
Micrófono	40K ohm~60K ohm
Línea de entrada	N/A
Línea de salida	100~150 ohm
Auriculares	1~4 ohm
Potencia nominal de altavoz interno	3 vatios (promedio)/4 vatios (máximo)

## Controlador de vídeo

**Tabla 6. Vídeo**

Controladora	Tipo	Tipo de memoria gráfica
Intel UHD Graphics 610	UMA	Integrada
Intel UHD Graphics 630	UMA	Integrada

**Tabla 7. Matriz de resolución de puertos de vídeo**

	DisplayPort 1.2
Resolución máxima de pantalla única	4096 x 2160
Resolución máxima de MST dual	· 2560 x 1600

## DisplayPort 1.2

	<ul style="list-style-type: none"><li>• 3440 x 1440</li></ul>
Resolución máxima de MST dual	2560 x 1080
Todas las resoluciones que figuran en 24 bpp son de actualización de 60 Hz, salvo que se especifique lo contrario	

## Cámara web

**Tabla 8. Cámara web (opcional)**

Resolución máxima	2.0 MP
Tipo de cámara	<ul style="list-style-type: none"><li>• FHD</li><li>• FHD + infrarrojo (IR)</li></ul>
Resolución de vídeo	<ul style="list-style-type: none"><li>• FHD: 1080p</li><li>• FHD + IR: 1080p + VGA</li></ul>
Ángulo de visión diagonal	<ul style="list-style-type: none"><li>• FHD: 74.9 °C</li><li>• IR: 88°</li></ul>
Compatibilidad con ahorro de energía	Suspender, hibernar
Control de imagen automático	Control automático de exposición (AE) Control de balance de blancos automático (AWB) Control automático de ganancia (AGC)
Privacidad mecánica de cámara web	Cámara emergente

## Comunicaciones integradas

**Tabla 9. Comunicaciones integradas**

Adaptador de red	Ethernet integrada Intel i219-V de 10/100/1000 Mb/s (RJ-45) con encendido remoto Intel y PXE
------------------	--

## Puertos y conectores externos

**Tabla 10. Puertos y conectores externos**

USB 2.0 (Lateral/posterior/Interno)	0/2/3  Dos puertos USB 2.0 con compatibilidad para encendido/activación (posterior)
USB 3.1 Gen 1 (Lateral/posterior/interno)	1/2/0  Un puerto USB 3.1 de 1.ª generación con PowerShare (lateral)

USB 3.1 Gen 2 (Lateral/posterior/interno)	1/0/0
	Un puerto USB 3.1 tipo C de 2.ª generación (lateral)
Conector de red (RJ-45)	Un puerto posterior
DisplayPort 1.2	Un puerto posterior
Conector de audio universal	Un puerto lateral
Salida de línea para auriculares o altavoces	Un puerto posterior
Antena integrada	Incorporado
Lector de tarjetas de memoria	Ranura para tarjetas SD integrada
Bluetooth	Opcional mediante WLAN

## Pantalla

**Tabla 11. Especificaciones de la pantalla**

Tipo	<ul style="list-style-type: none"> <li>• Full HD (FHD) táctil</li> <li>• Full HD (FHD) no táctil</li> </ul>
Tamaño de la pantalla (diagonal)	21.5 pulgadas
Tecnología de pantalla	IPS
Pantalla	WLED
Resolución nativa	1920 x 1080
Alta definición	Full HD
Luminancia	<ul style="list-style-type: none"> <li>• FHD táctil: 200 cd/m</li> <li>• FHD no táctil: 250 cd/m</li> </ul>
Dimensiones del área activa	476.10 mm x 267.80 mm
Altura	287.00 mm
Anchura	489.3 mm
Megapíxeles	2M
Píxeles por pulgada (PPI)	102
Separación entre píxeles	0,2745 mm x 0,2745 mm
Intensidad de color	16,7 M
Relación de contraste (mínima)	600
Relación de contraste (típica)	1000

Tiempo de respuesta (máximo)	25 minutos-segundos
Frecuencia de actualización	60 hHz
Ángulo de vista horizontal	89
Ángulo de vista vertical	89

## Alimentación

**Tabla 12. Alimentación**

Potencia de la fuente de alimentación	EPA Platinum de 240 W	EPA Bronze de 155 W
Rango de voltaje de entrada de CA	90 a 264 VAC	90 a 264 VAC
Corriente de entrada de CA (rango de CA bajo/rango de CA alto)	3.6 A/1.8 A	3.6 A/1.8 A
Frecuencia de entrada de CA	47 Hz a 63 Hz	47 Hz a 63 Hz
Tiempo de parada de CA (80 % de carga)	16 milisegundos	16 milisegundos
Eficiencia media	90-92-89 % a una carga del 20-50-100 %	82-85-82 % a una carga del 20-50-100 %
Eficiencia normal (PFC activo)	N/A	N/A
<b>Parámetros de CC</b>		
Salida de +12.0 V	NA	NA
Salida de +19.5 V	19.5 VA-8.5 A y 19.5 VB-10.5 A	19.5 VA-7.5 A y 19.5 VB-7.0 A
Salida auxiliar de +19.5 V	19.5 VA-0.5 A y 19.5 VB-1.75 A Modo de espera: 19.5 VA-0.5 A y 19.5 VB-1.75 A	19.5 VA-0.5 A y 19.5 VB-1.75 A Modo de espera 19.5 VA-0.5 A y 19.5 VB-1.75 A
Alimentación máxima total	240 W	155 W
Alimentación combinada máxima de 12.0 V (nota: solo si hay más de un riel de 12 V)	N/A	N/A
BTU/h (en función de la potencia máxima de la PSU)	819 BTU	529 BTU
Ventilador de la fuente de alimentación	N/A	N/A
<b>Cumplimiento de normas</b>		
Requisito de 0.5 W de nivel 2 de ERP Lot 6	Sí	Sí
Cumple con los requisitos de Climate Savers/80 PLUS	Sí	Sí
Calificado por Energy Star 6.1	Sí	Sí
Cumple con los requisitos de FEMP de potencia en espera	Sí	Sí

**Tabla 13. Disipación térmica**

Alimentación	Gráficos	Disipación de calor	Voltaje
155 W	Tarjeta gráfica integrada	155 * 3.4125 = 529 BTU/h	100 a 240 VCA, 50 a 60 Hz, 3 A/ 1.5 A

**Tabla 14. Batería de la CMOS**

**Batería de la CMOS de 3.0 V (tipo y duración de la batería estimada)**

Brand	Tipo	Voltaje	Composición	Vida útil
VIC-DAWN	CR-2032	3 V	Litio	Descarga continua de menos de 30 kΩ hasta voltaje final de 2.0 V a una temperatura de 23 °C ± 3 °C. Las baterías deben ser sometidas a 150 ciclos de temperatura de 60 °C~-10 °C y, a continuación, almacenadas durante más de 24 horas a 23 °C ± 3 °C
JHIH HONG	CR-2032	3 V	Litio	Descarga continua de menos de 15 kΩ de carga a un voltaje final de 2.5 V.  20 °C ± 2 °C: 940 horas o más; 910 horas o más después de 12 meses.
MITSUBISHI	CR-2032	3 V	Litio	Descarga continua de menos de 15 kΩ de carga a un voltaje final de 2.0 V.  20 °C ± 2 °C: 1,000 horas o más; 970 horas o más después de 12 meses.  0 °C ± 2 °C: 910 horas o más; 890 horas o más después de 12 meses.

## Dimensiones físicas del sistema

**NOTA:** El peso del sistema y el peso del envío se basan en una configuración normal y pueden variar en función de la configuración de la computadora. Una configuración normal incluye: tarjeta gráfica integrada y una unidad de disco duro.

**Tabla 15. Dimensiones del sistema**

Peso del chasis de la no táctil sin la base (libras/kilogramos)	11.75/5.33
Peso del chasis de la táctil sin la base (libras/kilogramos)	12.65/5.74

**Dimensiones del chasis no táctil (sistema sin base):**



Altura (pulgadas/centímetros)	12.95/32.90
Ancho (pulgadas/centímetros)	19.61/49.80
Profundidad (pulgadas/centímetros)	2.15/5.45

**Dimensiones del chasis táctil (sistema sin base):**

Altura (pulgadas/centímetros)	12.95/32.90
Ancho (pulgadas/centímetros)	19.61/49.80
Profundidad (pulgadas/centímetros)	2.15/5.45

**Dimensiones de la base básica**

Anchura x Profundidad (pulgadas/centímetros)	9.21 x 7.60/23.40 x 19.30
Peso (libras/kg)	5.18/2.35

**Dimensiones de la base de altura regulable**

Anchura x Profundidad (pulgadas/centímetros)	10.09 x 8.86/25.64 x 22.50
Peso (libras/kg)	6.64/3.01

**Dimensiones de la base de altura regulable con unidad de disco óptico**

Ancho x profundidad (pulgadas/centímetros)	11.34 x 10.77/28.8 x 27.35
Peso (libras/kilogramos)	8.20/3.72

**Dimensiones de la base articulada**

Anchura x Profundidad (pulgadas/centímetros)	10.0 x 9.98/25.42 x 25.36
Peso (libras/kg)	7.58/3.44

**Parámetros de embalaje con la base básica (incluye el material de embalaje)**

Altura (pulgadas/centímetros)	19.13/48.60
Ancho (pulgadas/centímetros)	31.42/79.80
Profundidad (pulgadas/centímetros)	7.56/19.20
Peso de envío (libras/kilogramos: incluye materiales de embalaje)	26.46/12.00

**Parámetros de embalaje con base de altura regulable**

Altura (pulgadas/centímetros)	19.13/48.60
Ancho (pulgadas/centímetros)	31.42/79.80
Profundidad (pulgadas/centímetros)	7.56/19.20
Peso de envío (libras/kilogramos: incluye materiales de embalaje)	27.34/12.40

**Parámetros de embalaje con base de altura regulable con unidad de disco óptico**

Altura (pulgadas/centímetros)	19.09/48.50
Ancho (pulgadas/centímetros)	34.53/87.70
Profundidad (pulgadas/centímetros)	7.76/19.7
Peso de envío (libras/kilogramos: incluye materiales de embalaje)	29.10/13.2

#### **Parámetros de embalaje con base articulada**

Altura (pulgadas/centímetros)	19.09/48.50
Ancho (pulgadas/centímetros)	25.59/65.00
Profundidad (pulgadas/centímetros)	7.76/19.70
Peso de envío (libras/kilogramos: incluye materiales de embalaje)	27.34/12.40

## Entorno

**NOTA:** Para obtener más detalles sobre las características medioambientales de Dell, consulte la sección Atributos medioambientales. Consulte cada región específica para conocer la disponibilidad.

**Tabla 16. Entorno**

Embalajes reciclables	Sí
Chasis sin BFR/PVC	No
Compatibilidad con posición vertical del embalaje	Sí
Embalaje de varios paquetes	No
Fuente de alimentación de consumo eficiente	Sí

# System Setup (Configuración del sistema)

La configuración del sistema le permite administrar el hardware de su computadora de escritorio y especificar las opciones de nivel de BIOS. En la configuración del sistema, puede hacer lo siguiente:

- Modificar la configuración de la NVRAM después de añadir o eliminar hardware.
- Ver la configuración de hardware del sistema.
- Habilitar o deshabilitar los dispositivos integrados.
- Definir umbrales de administración de energía y de rendimiento.
- Administrar la seguridad del equipo.

Temas:

- Descripción general de BIOS
- Teclas de navegación
- Secuencia de arranque
- Acceso al programa de configuración del BIOS
- Opciones de la pantalla General (General)
- Opciones de la pantalla Configuración del sistema
- Opciones de la pantalla Security (Seguridad)
- Opciones de la pantalla Inicio seguro
- Opciones de la pantalla Intel Software Guard Extensions (Extensiones de protección del software Intel)
- Opciones de la pantalla Performance (Rendimiento)
- Opciones de la pantalla Power Management (Administración de energía)
- Opciones de la pantalla POST Behavior (Comportamiento de POST)
- Capacidad de administración
- Opciones de la pantalla Virtualization support (Compatibilidad con virtualización)
- Opciones de la pantalla Wireless (Inalámbrico)
- Opciones de la pantalla Maintenance (Mantenimiento)
- Opciones de la pantalla System Log (Registro del sistema)
- Opciones de configuración avanzada
- Contraseña del sistema y de configuración

## Descripción general de BIOS

**⚠ PRECAUCIÓN:** A menos que sea un usuario avanzado, no cambie los valores del programa de configuración del BIOS. Algunos cambios pueden hacer que el equipo no funcione correctamente.

**ℹ NOTA:** Antes de modificar el programa de configuración del BIOS, se recomienda anotar la información de la pantalla del programa de configuración del BIOS para que sirva de referencia posteriormente.

Utilice el programa de configuración del BIOS para los siguientes fines:

- Obtener información sobre el hardware instalado en el equipo; por ejemplo, la cantidad de RAM y el tamaño del disco duro.
- Cambiar la información de configuración del sistema.

- Establecer o cambiar una opción seleccionable por el usuario, como la contraseña de usuario, el tipo de disco duro instalado, y activar o desactivar dispositivos básicos.

## Teclas de navegación

**ⓘ** **NOTA:** Para la mayoría de las opciones de configuración del sistema, se registran los cambios efectuados, pero no se aplican hasta que se reinicia el sistema.

Teclas	Navegación
Flecha hacia arriba	Se desplaza al campo anterior.
Flecha hacia abajo	Se desplaza al campo siguiente.
Intro	Permite introducir un valor en el campo seleccionado, si se puede, o seguir el vínculo del campo.
Barra espaciadora	Amplía o contrae una lista desplegable, si procede.
Lengüeta	Se desplaza a la siguiente área de enfoque.

**ⓘ** **NOTA:** Solo para el explorador de gráficos estándar.

**Esc** Se desplaza a la página anterior hasta llegar a la pantalla principal. Si presiona Esc en la pantalla principal, aparecerá un mensaje donde se le solicita que guarde los cambios y se reiniciará el sistema.

## Secuencia de arranque

La secuencia de arranque le permite omitir el orden de dispositivos de arranque definido en la configuración del sistema y arrancar directamente desde un dispositivo específico (por ejemplo, la unidad óptica o la unidad de disco duro). Durante la autopruueba de encendido (POST), cuando aparezca el logotipo de Dell, puede hacer lo siguiente:

- Acceder al programa de configuración del sistema al presionar la tecla F2
- Activar el menú de inicio de una vez al presionar la tecla F12

El menú de arranque de una vez muestra los dispositivos desde los que puede arrancar, incluida la opción de diagnóstico. Las opciones del menú de arranque son las siguientes:

- Unidad extraíble (si está disponible)
- Unidad STXXXX

**ⓘ** **NOTA:** XXX denota el número de la unidad SATA.

- Unidad óptica (si está disponible)
- Unidad de disco duro SATA (si está disponible)
- Diagnóstico

**ⓘ** **NOTA:** Al elegir Diagnósticos, aparecerá la pantalla Diagnósticos de ePSA.

La pantalla de secuencia de inicio también muestra la opción de acceso a la pantalla de la configuración del sistema.

## Acceso al programa de configuración del BIOS

- 1 Encienda (o reinicie) el equipo.
- 2 Cuando aparezca el logotipo de DELL durante la POST, espere a que se muestre la petición de F2 y, entonces, presione F2 inmediatamente.

**ⓘ** **NOTA:** La petición de F2 indica que el teclado se ha inicializado. Esta petición puede aparecer muy rápidamente, por lo que debe estar atento y presionar F2. Si presiona F2 antes de que se muestre la petición de F2, esta acción no tendrá efecto. Si tarda demasiado y aparece el logotipo del sistema operativo, espere hasta que se muestre el escritorio. A continuación, apague el equipo y vuelva a intentarlo.

# Opciones de la pantalla General (General)

En esta sección se enumeran las principales características de hardware del equipo.

Opción	Descripción
<b>Información del sistema</b>	<ul style="list-style-type: none"><li>System Information (Información del sistema): muestra la versión del BIOS, la etiqueta de servicio, la etiqueta de inventario, la etiqueta de propiedad, la fecha de propiedad, la fecha de fabricación y el código de servicio rápido.</li><li>Información de la memoria: muestra la memoria instalada, la memoria disponible, la velocidad de la memoria, el modo de canales de memoria, la tecnología de memoria, el tamaño del DIMM A y el tamaño del DIMM B.</li><li>Información PCI: muestra SLOT1 y SLOT2</li><li>Información del procesador: muestra el tipo de procesador, el recuento de núcleos, el ID del procesador, la velocidad del reloj actual, la velocidad de reloj mínima, la velocidad de reloj máxima, el caché del procesador L2, caché del procesador L3, la capacidad de HT y la tecnología de 64 bits.</li><li>Información de dispositivos: muestra SATA-0, SATA-1, la dirección MAC LOM, la controladora de vídeo, controladora de vídeo dGPU, la controladora de audio, dispositivo Wi-Fi y dispositivo Bluetooth.</li></ul>

## Secuencia de inicio

**Secuencia de inicio** Le permite cambiar el orden en el que la computadora busca un sistema operativo. Para cambiar el orden de arranque, seleccione el dispositivo que desea cambiar en la lista que está en el lado derecho. Después de seleccionar el dispositivo, haga clic en las flechas ascendente o descendente o utilice las teclas Re Pág o Av Pág para cambiar el orden de las opciones de arranque. También puede seleccionar o deseleccionar de la lista usando las casillas de verificación que se están en el lado izquierdo. Debe activar la ROM de la opción Legacy para configurar el modo de arranque de Legacy. Este modo de arranque no está habilitado cuando se activa el arranque seguro. Las opciones son:

- Boot Sequence (Secuencia de inicio): de manera predeterminada, la casilla de verificación Windows Boot Manager (Administración de arranque de Windows) está seleccionada.



**NOTA: La opción predeterminada puede ser diferente según el sistema operativo de su equipo.**

- Boot List Option: las opciones de la lista son Legacy y UEFI. La opción UEFI está seleccionada de manera predeterminada.



**NOTA: La opción predeterminada puede ser diferente según el sistema operativo de su equipo.**

- Add Boot Option (Agregar una opción de inicio): permite agregar una opción de inicio.
- Delete Boot Option (Eliminar una opción de inicio): permite eliminar una opción de inicio existente.
- View (Ver): permite ver el inicio actual en el equipo.
- Restore Settings (Restablecer valores predeterminados): restablece la configuración predeterminada del equipo.
- Save Settings (Guardar configuración): esta opción guarda la configuración del equipo.
- Apply (Aplicar): permite aplicar la configuración.
- Exit (Salir): permite salir e iniciar el equipo.

**Boot List Options** Le permite cambiar la opción de la lista de inicio\_

- Legacy (Heredado)
- UEFI (activado de forma predeterminada)

**Seguridad de ruta de inicio UEFI** Esta opción controla si el sistema le pedirá al usuario que introduzca la contraseña de administrador (si corresponde) cuando inicie una ruta de arranque de UEFI desde el menú de arranque F12.

<b>Opción</b>	<b>Descripción</b>
	<ul style="list-style-type: none"> <li>· Always, Except Internal HDD (Siempre, excepto HDD interno)</li> <li>· Always (Siempre)</li> <li>· Never (Nunca)</li> </ul>
<b>Advanced Boot Options</b>	<p>Esta opción le permite obtener las ROM de la opción heredada para que se carguen. La opción <b>Enable Legacy Option ROMs (Activar ROM de opción heredada)</b> está desactivada de manera predeterminada.</p> <ul style="list-style-type: none"> <li>· Restore Settings (Restablecer valores predeterminados): restablece la configuración predeterminada del equipo.</li> <li>· Save Settings (Guardar configuración): esta opción guarda la configuración del equipo.</li> <li>· Apply (Aplicar): permite aplicar la configuración.</li> <li>· Exit (Salir): permite salir e iniciar el equipo.</li> </ul>
<b>Fecha/Hora</b>	Permite modificar la fecha y la hora.

## Opciones de la pantalla Configuración del sistema

<b>Opción</b>	<b>Descripción</b>
<b>Integrated NIC</b>	<p>Si habilita la pila de red de UEFI, estarán disponibles los protocolos de red UEFI. La red UEFI permite que las funciones de red previas e iniciales del sistema operativo utilicen las NIC habilitadas. Esto se puede usar sin PXE activado. Al activar Enabled w/PXE, el tipo de inicio de PXE (Legacy PXE o UEFI PXE) depende del actual modo de inicio y el tipo de ROM de opción en uso. La pila de red UEFI es necesaria para tener completamente habilitada la funcionalidad UEFI PXE.</p> <ul style="list-style-type: none"> <li>· Enabled UEFI Network Stack (Pila de red de UEFI activada): esta opción está desactivada de forma predeterminada.</li> </ul> <p>Permite configurar la controladora de red integrada. Las opciones son:</p> <ul style="list-style-type: none"> <li>· Disabled (Desactivado)</li> <li>· Enabled (Activado)</li> <li>· Enabled w/PXE (Habilitada con PXE): esta opción está activada de forma predeterminada.</li> <li>· Habilitación con equipo de escritorio en la nube</li> </ul> <p><b>NOTA:</b> Los elementos listados en esta sección aparecerán o no en función del equipo y de los dispositivos instalados.</p>
<b>SATA Operation</b>	<p>Permite configurar la controladora de la unidad de disco duro SATA interna. Las opciones son:</p> <ul style="list-style-type: none"> <li>· Disabled (Desactivado)</li> <li>· AHCI</li> </ul>
<b>Drives</b>	<p>Permite configurar las unidades SATA integradas. Todas las unidades están activadas de manera predeterminada. Las opciones son:</p> <ul style="list-style-type: none"> <li>· SATA-0</li> <li>· SATA-1</li> <li>· SATA-4</li> <li>· M.2 PCIe SSD-0</li> </ul>
<b>SMART Reporting</b>	<p>Este campo controla si se informa de los errores de la unidad de disco duro para unidades integradas durante el inicio del sistema. Esta tecnología es parte de la especificación SMART (Tecnología de informes y análisis de automonitoreo). Esta opción está desactivada de forma predeterminada.</p>

Opción	Descripción
	<ul style="list-style-type: none"> <li>· Enable SMART Reporting (Activar informe SMART)</li> </ul>
<b>Configuración de USB</b>	<p>Este campo configura la controladora USB integrada. Si la opción Boot Support (Compatibilidad de inicio) está activada, el sistema puede arrancar desde cualquier tipo de dispositivo de almacenamiento masivo USB (unidad de disco duro, llave de memoria o unidad de disquete).</p> <p>Si el puerto USB está activado, el dispositivo conectado al puerto está activado y disponible para el sistema operativo.</p> <p>Si el puerto USB está desactivado, el sistema operativo no podrá ver ningún dispositivo que se le conecte.</p> <p>Las opciones son:</p> <ul style="list-style-type: none"> <li>· Activar soporte de inicio USB</li> <li>· Rear USB Ports (Puertos USB posteriores): incluye opciones para 6 puertos</li> <li>· Rear USB Ports (Puertos USB posteriores): incluye opciones para 2 puertos</li> </ul> <p>Todas las opciones están activadas de forma predeterminada.</p> <p><b>NOTA:</b> El teclado y el mouse USB funcionan siempre en la configuración del BIOS, independientemente de esta configuración.</p>
<b>Rear USB Configuration</b>	<p>Este campo le permite activar o desactivar los puertos USB posteriores.</p> <ul style="list-style-type: none"> <li>· Enable/Disable rear USB Ports (Activar/Desactivar puertos USB posteriores)</li> </ul>
<b>Configuración de USB laterales</b>	<p>Este campo le permite activar o desactivar los puertos USB laterales.</p> <ul style="list-style-type: none"> <li>· Enable/Disable side USB Ports (Activar/Desactivar puertos USB laterales)</li> </ul>
<b>USB PowerShare</b>	<p>Este campo configura el comportamiento de la función USB PowerShare. Esta opción le permite cargar dispositivos externos mediante el uso de la batería del sistema almacenada a través del puerto USB PowerShare.</p>
<b>Audio</b>	<p>Este campo activa o desactiva el controlador de audio integrado. De manera predeterminada, la opción <b>Enable Audio (Activar audio)</b> esta seleccionada. Las opciones son:</p> <ul style="list-style-type: none"> <li>· Enable Microphone (Activar micrófono) (activado de forma predeterminada)</li> <li>· Enable Internal Speaker (Activar altavoz interno) (activado de forma predeterminada)</li> </ul>
<b>OSD Button Management</b>	<p>Permite activar o desactivar los botones OSD (visualización en pantalla) en el sistema todo en uno.</p> <ul style="list-style-type: none"> <li>· Disable OSD buttons (Desactivar botones OSD): esta opción no está seleccionada de forma predeterminada.</li> </ul>
<b>Touchscreen</b>	<p>Esta opción le permite activar o desactivar la pantalla táctil.</p>
<b>Miscellaneous Devices</b>	<p>Permite activar o desactivar los siguientes dispositivos:</p> <ul style="list-style-type: none"> <li>· Enable Camera (Activar cámara) (activado de forma predeterminada)</li> <li>· Enable Media Card (Activar la tarjeta de medios) (activado de forma predeterminada)</li> <li>· Disable Media Card (Desactivar tarjeta de medios)</li> </ul>

## Opciones de la pantalla Security (Seguridad)

Opción	Descripción
<b>Contraseña de administrador</b>	Permite establecer, cambiar o eliminar la contraseña de administrador.

Opción	Descripción
<b>Contraseña del sistema</b>	<p data-bbox="339 149 1458 233">❗ <b>NOTA:</b> La contraseña de administrador debe establecerse antes que la contraseña del sistema o unidad de disco duro. Al eliminar la contraseña de administrador, se elimina automáticamente la contraseña del sistema.</p> <p data-bbox="339 258 1334 283">❗ <b>NOTA:</b> Los cambios de contraseña realizados correctamente se aplican de forma inmediata.</p> <p data-bbox="331 315 783 338">Configuración predeterminada: sin establecer</p>
<b>Internal HDD-0 Password</b>	<p data-bbox="331 390 975 413">Permite establecer, cambiar o eliminar la contraseña del sistema.</p> <p data-bbox="339 438 1334 464">❗ <b>NOTA:</b> Los cambios de contraseña realizados correctamente se aplican de forma inmediata.</p> <p data-bbox="331 495 783 518">Configuración predeterminada: sin establecer</p>
<b>Strong Password</b>	<p data-bbox="331 569 1198 592">Permite establecer, cambiar o eliminar la contraseña del disco duro interno del sistema.</p> <p data-bbox="331 615 783 638">Configuración predeterminada: sin establecer</p> <p data-bbox="339 663 1334 688">❗ <b>NOTA:</b> Los cambios de contraseña realizados correctamente se aplican de forma inmediata.</p> <p data-bbox="331 737 1230 760">Permite establecer como obligatoria la opción de establecer siempre contraseñas seguras.</p> <p data-bbox="331 783 1358 835">Configuración predeterminada: la opción Enable Strong Password (Activar contraseña segura) no está seleccionada.</p> <p data-bbox="339 861 1433 957">❗ <b>NOTA:</b> Si se ha activado la opción Strong Password (Contraseña segura), las contraseñas de administrador y del sistema deben contener como mínimo un carácter en mayúscula y un carácter en minúscula, y deben tener una longitud mínima de 8 caracteres.</p>
<b>Password Configuration</b>	<p data-bbox="331 989 1321 1012">Permite determinar la longitud mínima y máxima de las contraseñas de administrador y del sistema.</p>
<b>Password Bypass</b>	<p data-bbox="331 1073 1485 1125">Permite activar o desactivar el permiso para omitir las contraseñas del sistema y de la unidad de disco duro interna, cuando están establecidas. Las opciones son:</p> <ul data-bbox="339 1157 730 1220" style="list-style-type: none"> <li data-bbox="339 1157 603 1180">· Disabled (Desactivado)</li> <li data-bbox="339 1192 730 1220">· Reboot bypass (Omisión de reinicio)</li> </ul> <p data-bbox="331 1251 879 1274">Configuración predeterminada: Disabled (Desactivado)</p>
<b>Cambio de contraseña</b>	<p data-bbox="331 1314 1422 1367">Permite habilitar el permiso para deshabilitar las contraseñas del sistema y de la unidad de disco duro si se ha establecido la contraseña de administrador.</p> <p data-bbox="331 1392 1398 1444">Configuración predeterminada: la opción <b>Allow Non-Admin Password Changes (Permitir cambios en las contraseñas que no sean de administrador)</b> está seleccionada.</p>
<b>Actualizaciones de firmware de cápsulas UEFI</b>	<p data-bbox="331 1493 1390 1545">Esta opción permite controlar si el sistema autoriza las actualizaciones del BIOS mediante los paquetes de actualización de la cápsula UEFI.</p> <ul data-bbox="339 1577 1453 1629" style="list-style-type: none"> <li data-bbox="339 1577 1453 1629">· Configuración predeterminada: la opción <b>Enable UEFI Capsule Firmware Updates (Activar las cápsulas de actualización de firmware UEFI)</b> está seleccionada.</li> </ul>
<b>TPM 2.0 Security</b>	<p data-bbox="331 1671 1445 1724">Le permite activar el módulo de plataforma segura (TPM) durante la POST. Esta opción está activada de forma predeterminada. Las opciones son:</p> <ul data-bbox="339 1755 1166 1860" style="list-style-type: none"> <li data-bbox="339 1755 746 1778">· TPM activado (valor predeterminado)</li> <li data-bbox="339 1793 571 1816">· Clear (Desactivado)</li> <li data-bbox="339 1831 1166 1860">· PPI Bypass for Enabled Commands (Omisión PPI para los comandos activados)</li> </ul>



Opción	Descripción
	<ul style="list-style-type: none"> <li>· PPI Bypass for Disabled Commands (Omisión PPI para los comandos desactivados)</li> <li>· PPI Bypass for Clear Commands (Omisión PPI para los comandos desactivados)</li> <li>· Attestation Enable (valor predeterminado)</li> <li>· Key Storage Enable (valor predeterminado)</li> <li>· SHA - 256 (valor predeterminado)</li> <li>· Firmware-TPM (Discrete TPM deshabilitado)</li> </ul> <p><b>NOTA:</b> Las opciones de activación, desactivación y borrado no se ven afectadas si carga los valores predeterminados del programa de configuración. Los cambios a esta opción surten efecto inmediatamente.</p>
<b>Computrace (R)</b>	<p>Permite activar o desactivar el software opcional Computrace. Las opciones son:</p> <ul style="list-style-type: none"> <li>· Deactivate (Desactivar)</li> <li>· Disable (Deshabilitar)</li> <li>· Activate (Activar)</li> </ul> <p><b>NOTA:</b> Las opciones <b>Activate (Activar)</b> y <b>Disable (Deshabilitar)</b> activarán o deshabilitarán permanentemente la función y no permitirán realizar cambios posteriores.</p> <p>Configuración predeterminada: Deactivate (Desactivar)</p>
<b>Chassis Intrusion</b>	<p>Este campo controla la función de intrusión en el chasis. Las opciones son:</p> <ul style="list-style-type: none"> <li>· Disabled (Desactivado)</li> <li>· Enabled (Activado)</li> </ul> <p>Configuración predeterminada: Disabled (Desactivado)</p>
<b>OROM Keyboard Access</b>	<p>Permite establecer una opción para entrar en las pantallas de configuración de ROM opcional usando teclas de acceso directo durante el inicio. Las opciones son:</p> <ul style="list-style-type: none"> <li>· Enabled (Activado)</li> <li>· One Time Enable (Activado por una vez)</li> <li>· Disabled (Desactivado)</li> </ul> <p>Configuración predeterminada: activado</p>
<b>Admin Setup Lockout</b>	<p>Permite activar o desactivar la opción para ingresar a configuración cuando una contraseña de administrador esté establecida.</p> <ul style="list-style-type: none"> <li>· Enable Admin Setup Lockout (Habilitar configuración fija de Admin): esta opción está desactivada de manera predeterminada.</li> </ul>
<b>Bloqueo de contraseña maestra</b>	<p>Cuando se habilita, esta opción desactivará la compatibilidad con contraseña maestra. Se deben borrar las contraseñas de disco duro para poder modificar la configuración.</p> <ul style="list-style-type: none"> <li>· Habilitar bloqueo de contraseña maestra</li> </ul>
<b>SMM Security Mitigation</b>	<p>Esta opción permite habilitar o deshabilitar las protecciones de SMM Security Mitigation de UEFI adicionales.</p> <ul style="list-style-type: none"> <li>· SMM Security Mitigation</li> </ul>

# Opciones de la pantalla Inicio seguro

Opción	Descripción
<b>Secure Boot Enable</b>	<p>Esta opción activa o desactiva la característica de <b>Inicio seguro</b>.</p> <ul style="list-style-type: none"><li>· Disabled (Desactivado)</li><li>· Enabled (Activado)</li></ul> <p>Configuración predeterminada: la opción está activada.</p>
<b>Secure Boot Mode</b>	<p>Cambia al modo de funcionamiento de inicio seguro y modifica el comportamiento del inicio seguro para permitir una evaluación o ejecución de las firmas de controladores UEFI.</p> <ul style="list-style-type: none"><li>· Deployed Mode es la opción habilitada de manera predeterminada</li><li>· Audit mode</li></ul>
<b>Expert Key Management</b>	<p>Le permite manipular las bases de datos con clave de seguridad solo si el sistema se encuentra en Custom Mode (Modo personalizado). La opción <b>Enable Custom Mode (Activar modo personalizado)</b> está desactivada de manera predeterminada. Las opciones son:</p> <ul style="list-style-type: none"><li>· PK</li><li>· KEK</li><li>· db</li><li>· dbx</li></ul> <p>Si activa la opción <b>Modo personalizado</b>, aparecerán las opciones relevantes para <b>PK, KEK, db y dbx</b>. Las opciones son:</p> <ul style="list-style-type: none"><li>· <b>Save to File:</b> guarda la clave en un archivo seleccionado por el usuario.</li><li>· <b>Replace from File:</b> reemplaza la clave actual con una clave de un archivo seleccionado por el usuario.</li><li>· <b>Append from File:</b> agrega una clave a la base de datos actual a partir de un archivo seleccionado por el usuario.</li><li>· <b>Delete:</b> elimina la clave seleccionada.</li><li>· <b>Reset All Keys:</b> restablece la configuración predeterminada.</li><li>· <b>Delete All Keys:</b> elimina todas las claves.</li></ul> <p><b>NOTA:</b> Si desactiva <b>Custom Mode (Modo personalizado)</b>, todos los cambios efectuados se eliminarán y las claves se restaurarán a la configuración predeterminada.</p>

# Opciones de la pantalla Intel Software Guard Extensions (Extensiones de protección del software Intel)

Opción	Descripción
<b>Intel SGX Enable</b>	<p>Este campo especifica que proporcione un entorno seguro para ejecutar código o guardar información confidencial en el contexto del sistema operativo principal. Las opciones son:</p> <ul style="list-style-type: none"><li>· Disabled (Desactivado)</li><li>· Enabled (Activado)</li><li>· <b>Controlado por software</b> (valor predeterminado)</li></ul>



Opción	Descripción
<b>Enclave Memory Size</b>	Esta opción establece el <b>Tamaño de la memoria de enclave de reserva SGX</b> . Las opciones son las siguientes: Las opciones son: <ul style="list-style-type: none"> <li>· 32 MB</li> <li>· 64 MB</li> <li>· 128 MB</li> </ul>

## Opciones de la pantalla Performance (Rendimiento)

Opción	Descripción
<b>Multi Core Support</b>	Especifica si el proceso tendrá uno o todos los núcleos habilitados. El rendimiento de algunas aplicaciones mejorará si se utilizan más núcleos. <ul style="list-style-type: none"> <li>· All (Todos): esta opción está habilitada de forma predeterminada.</li> <li>· 1</li> <li>· 2</li> <li>· 3</li> </ul>
<b>Intel SpeedStep</b>	Permite habilitar o deshabilitar la función Intel SpeedStep. <ul style="list-style-type: none"> <li>· Enable Intel SpeedStep (Habilitar Intel SpeedStep)</li> </ul> Configuración predeterminada: la opción está activada.
<b>C-States Control</b>	Permite activar o desactivar los estados de reposo adicionales del procesador. <ul style="list-style-type: none"> <li>· C-States (Estados C)</li> </ul> Configuración predeterminada: la opción está activada.
<b>Intel TurboBoost</b>	Permite habilitar o deshabilitar el modo Intel TurboBoost del procesador. <ul style="list-style-type: none"> <li>· Enable Intel TurboBoost (Habilitar Intel TurboBoost)</li> </ul> Configuración predeterminada: la opción está activada.

## Opciones de la pantalla Power Management (Administración de energía)

Opción	Descripción
<b>Recuperación de CA</b>	Permite habilitar o deshabilitar el encendido automático del equipo cuando se conecta un adaptador de CA. <ul style="list-style-type: none"> <li>· Power Off (Apagado) (valor predeterminado)</li> <li>· Encendido</li> <li>· Último estado de alimentación</li> </ul>
<b>Activa la tecnología Intel Speed Shift.</b>	Esta opción se utiliza para habilitar o deshabilitar la compatibilidad con la tecnología Intel Speed Shift. Esta opción está habilitada de manera predeterminada.
<b>Auto On Time</b>	Le permite establecer la hora en que el equipo debe encenderse automáticamente. Las opciones son: Las opciones son:

Opción	Descripción
	<ul style="list-style-type: none"> <li>· Disabled (Desactivado)</li> <li>· Every Day (Todos los días)</li> <li>· Weekdays (Días de la semana)</li> <li>· Select Days (Días seleccionados)</li> </ul> <p>Configuración predeterminada: Disabled (Desactivado)</p>
<b>Control de reposo profundo</b>	<p>Le permite hacer que el sistema ahorre niveles máximos de energía mientras se encuentra apagado (S5) o hibernando (S4).</p> <ul style="list-style-type: none"> <li>· Disabled (Desactivado) (valor predeterminado)</li> <li>· Activado solo en S5</li> <li>· Activado en S4 y S5</li> </ul>
<b>Fan Control Override</b>	<p>Controla la velocidad del ventilador del sistema. Esta opción está desactivada de forma predeterminada.</p> <p> <b>NOTA:</b> Cuando está activado, el ventilador funciona a toda velocidad.</p>
<b>USB Wake Support</b>	<p>Permite habilitar dispositivos USB para activar el sistema desde el modo de espera.</p> <p> <b>NOTA:</b> Esta función solo está operativa cuando está conectado el adaptador de CA. Si se extrae el adaptador de alimentación CA durante el modo de espera, la configuración del sistema desconecta la alimentación de todos los puertos USB para ahorrar batería.</p> <ul style="list-style-type: none"> <li>· Enable USB Wake Support (Activar compatibilidad para activación USB)</li> </ul> <p>Configuración predeterminada: la opción está habilitada.</p>
<b>Wake on LAN/WLAN</b>	<p>Permite activar o desactivar la función que activa el equipo desde el estado de apagado mediante una señal de la LAN.</p> <ul style="list-style-type: none"> <li>· <b>Disabled:</b> Esta opción está habilitada de manera predeterminada.</li> <li>· LAN Only (Solo LAN)</li> <li>· WLAN Only (Sólo WLAN)</li> <li>· LAN or WLAN (LAN o WLAN)</li> <li>· LAN con inicio PXE</li> </ul>
<b>Block Sleep</b>	<p>Esta opción permite bloquear entrar en estado de reposo (estado S3) en el ambiente del sistema operativo.</p> <p>Block Sleep (S3 state) (Bloquear reposo, estado S3)</p> <p>Configuración predeterminada: la opción está desactivada.</p>

## Opciones de la pantalla POST Behavior (Comportamiento de POST)

Opción	Descripción
<b>NumLock LED</b>	<p>Esta opción especifica si la luz LED de Bloq Num se debe activar cuando arranca el sistema.</p> <ul style="list-style-type: none"> <li>· Enable Numlock LED (Activar Bloq Num): Esta opción está activada.</li> </ul>
<b>Keyboard Errors</b>	<p>Esta opción especifica si se informan los errores relacionados con el teclado durante el arranque.</p>

<b>Opción</b>	<b>Descripción</b>
	<ul style="list-style-type: none"> <li>· Enables Keyboard Error Detection: esta opción está habilitada de manera predeterminada.</li> </ul>
<b>Fastboot</b>	<p>Le permite acelerar el proceso de inicio al omitir algunos pasos de compatibilidad. Las opciones son:</p> <ul style="list-style-type: none"> <li>· Minimal (Mínimo)</li> <li>· <b>Thorough</b> (valor predeterminado)</li> <li>· Automático</li> </ul>
<b>Ampliar tiempo de la POST del BIOS</b>	<p>Esta opción creó una demora de prearranque adicional.</p> <ul style="list-style-type: none"> <li>· <b>0 segundos (valor predeterminado)</b></li> <li>· 5 seconds (5 segundos)</li> <li>· 10 segundos</li> </ul>
<b>Full Screen Logo (Logotipo de la pantalla completa)</b>	<p>. Esta opción muestra el logotipo de pantalla completa si la imagen coincide con la resolución de pantalla. La opción Enable Full Screen Logo no está seleccionada de manera predeterminada.</p>
<b>Avisos y errores</b>	<ul style="list-style-type: none"> <li>· <b>Prompt on Warnings and Errors</b> (valor predeterminado)</li> <li>· Continue on Warnings (Continuar ante advertencias)</li> <li>· Continue on Warnings and Errors (Continuar ante advertencias y errores)</li> </ul>

## Capacidad de administración

<b>Opción</b>	<b>Descripción</b>
<b>Aprovisionamiento USB</b>	<p>Si esta opción está habilitada, Intel AMT puede aprovisionarse con el archivo de aprovisionamiento local a través de un dispositivo de almacenamiento USB.</p> <ul style="list-style-type: none"> <li>· Habilitar el aprovisionamiento USB</li> </ul>
<b>Tecla de acceso rápido MEBx</b>	<p>Esta opción especifica si la función de tecla de acceso directo MEBx se debe activar cuando se inicia el sistema. Enable MEBx Hotkey: esta opción está habilitada de manera predeterminada.</p>

## Opciones de la pantalla Virtualization support (Compatibilidad con virtualización)

<b>Opción</b>	<b>Descripción</b>
<b>Virtualización</b>	<p>Permite habilitar o deshabilitar la función Intel Virtualization Technology.</p> <p>Enable Intel Virtualization Technology (Habilitar tecnología de virtualización de Intel) (predeterminada).</p>
<b>VT para E/S directa</b>	<p>Activa o desactiva el uso por parte del monitor de máquina virtual (VMM) de otras funciones de hardware adicionales proporcionadas por la tecnología Intel® Virtualization para E/S directa.</p> <p>Enable VT for Direct I/O (Activar VT para E/S directa) (habilitado de manera predeterminada)</p>
<b>Trusted Execution</b>	<p>Esta opción especifica si un monitor de máquina virtual medido (MVM) puede utilizar las capacidades de hardware adicionales proporcionadas por la tecnología Intel Trusted Execution. La tecnología de virtualización TPM y la tecnología de virtualización para E/S directa deberán estar activadas para poder usar esta función.</p>

Opción	Descripción
	Trusted Execution (Ejecución de confianza): desactivado de forma predeterminada.

## Opciones de la pantalla Wireless (Inalámbrico)

Opción	Descripción
<b>Activar dispositivo inalámbrico</b>	Permite activar o desactivar los dispositivos inalámbricos internos: <ul style="list-style-type: none"> <li>· WLAN/WiGig</li> <li>· Bluetooth</li> </ul> <p>Todas las opciones están activadas de forma predeterminada.</p>

## Opciones de la pantalla Maintenance (Mantenimiento)

Opción	Descripción
<b>Etiqueta de servicio</b>	Muestra la etiqueta de servicio del equipo.
<b>Etiqueta de recurso</b>	Permite crear una etiqueta de inventario del sistema si todavía no hay una etiqueta de inventario definida. De forma predeterminada, esta opción no está definida.
<b>SERR Messages</b>	Este campo controla el mecanismo de mensajes SERR. Una tarjeta de gráficos solicitó el mensaje SERR. <ul style="list-style-type: none"> <li>· Habilitar mensaje SERR (habilitado de manera predeterminada)</li> </ul>
<b>BIOS Downgrade</b>	Este campo controla la actualización del firmware del sistema a las revisiones anteriores. Allows BIOS Downgrade (Permitir degradación del BIOS) (activado de forma predeterminada)
<b>Data Wipe</b>	Este campo permite al usuario borrar los datos de todos los dispositivos de almacenamiento interno.
<b>BIOS Recovery</b>	Le permite realizar una restauración desde ciertas condiciones de BIOS dañado a partir de un archivo de recuperación en la unidad de disco duro principal del usuario o en una clave USB externa. Habilitada de manera predeterminada.
<b>First Power On Date</b>	Esta opción le permite establecer la fecha de propiedad. Esta opción está desactivada de forma predeterminada.

## Opciones de la pantalla System Log (Registro del sistema)

Opción	Descripción
<b>BIOS Events</b>	Permite ver y borrar eventos de la POST del programa de configuración del sistema (BIOS).

## Opciones de configuración avanzada

Opción	Descripción
<b>ASPM</b>	Permite configurar el nivel de ASPM. <ul style="list-style-type: none"> <li>· <b>Auto</b> (valor predeterminado)</li> <li>· Disabled (Desactivado)</li> </ul>

Opción	Descripción
	· Sólo L1

## Contraseña del sistema y de configuración

Tabla 17. Contraseña del sistema y de configuración

Tipo de contraseña	Descripción
System Password	Es la contraseña que debe introducir para iniciar sesión en el sistema.
Setup password (Contraseña de configuración)	Es la contraseña que debe introducir para acceder y realizar cambios a la configuración de BIOS del equipo.

Puede crear una contraseña del sistema y una contraseña de configuración para proteger su equipo.

**⚠ PRECAUCIÓN:** Las funciones de contraseña ofrecen un nivel básico de seguridad para los datos del equipo.

**⚠ PRECAUCIÓN:** Cualquier persona puede tener acceso a los datos almacenados en el equipo si no se bloquea y se deja desprotegido.

**📌 NOTA:** La función de System Password y Setup Password está deshabilitada.

## Asignación de contraseña del sistema y de configuración

Puede asignar una nueva **contraseña del sistema** solo cuando el estado se encuentra en **Not Set (No establecido)**.

Para acceder a System Setup (Configuración del sistema), presione <F2> inmediatamente después del encendido o el reinicio.

- En la pantalla **System BIOS (BIOS del sistema)** o **System Setup (Configuración del sistema)**, seleccione **Security (Seguridad)** y presione <Intro>. Aparece la pantalla **Security (Seguridad)**.
- Seleccione **System Password (Contraseña del sistema)** y cree una contraseña en el campo **Enter the new password (Introduzca la nueva contraseña)**.  
Utilice las siguientes pautas para asignar la contraseña del sistema:
  - Una contraseña puede tener hasta 32 caracteres.
  - La contraseña puede contener números del 0 al 9.
  - Solo se permiten letras en minúsculas. Las mayúsculas no están permitidas.
  - Solo se permiten los siguientes caracteres especiales: espacio, ("), (+), (.), (-), (.), (/), (;), ([], (\), (]), (`).
- Introduzca la contraseña del sistema que especificó anteriormente en el campo **Confirm new password (Confirmar nueva contraseña)** y haga clic en **OK (Aceptar)**.
- Presione Esc y aparecerá un mensaje para que guarde los cambios.
- Presione Y para guardar los cambios.  
El equipo se reiniciará.

## Eliminación o modificación de una contraseña existente de configuración del sistema

Asegúrese de que **Password Status** (Estado de la contraseña) esté **Unlocked (Desbloqueado)** en System Setup (Configuración del sistema), antes de intentar eliminar o modificar la contraseña del sistema o de configuración existente. No se puede eliminar ni modificar una contraseña existente del sistema o de configuración si **Password Status** (Estado de la contraseña) está en **Locked (Bloqueado)**.

Para acceder a la Configuración del sistema, presione F2 inmediatamente después del encendido o el reinicio.

- 1 En la pantalla **System BIOS (BIOS del sistema)** o **System Setup (Configuración del sistema)**, seleccione **System Security (Seguridad del sistema)** y presione Intro.  
Aparecerá la ventana **System Security (Seguridad del sistema)**.
- 2 En la pantalla **System Security (Seguridad del sistema)**, compruebe que la opción **Password Status (Estado de la contraseña)** está en modo **Unlocked (Desbloqueado)**.
- 3 Seleccione **System Password (Contraseña del sistema)**, modifique o elimine la contraseña del sistema existente y presione Intro o Tab.
- 4 Seleccione **Setup Password (Contraseña de configuración)**, modifique o elimine la contraseña de configuración existente y presione Intro o Tab.

 **NOTA:** Si cambia la contraseña del sistema o de configuración, introduzca la nueva contraseña cuando se lo soliciten. Si elimina la contraseña del sistema o de configuración, confirme la eliminación cuando se lo soliciten.

- 5 Presione Esc y aparecerá un mensaje para que guarde los cambios.
- 6 Presione "Y" para guardar los cambios y salir de System Setup (Configuración del sistema).  
El equipo se reiniciará.



# Software

En este capítulo se detallan los sistemas operativos compatibles junto con las instrucciones sobre cómo instalar los controladores.

Temas:

- [Sistemas operativos compatibles](#)
- [Descarga de los controladores de](#)
- [Controladores del conjunto de chips Intel](#)
- [Mostrar los controladores del adaptador](#)
- [Controladores de audio](#)
- [Controladores de red](#)
- [Controladores de cámara](#)
- [Controladores de almacenamiento](#)
- [Controladores de seguridad](#)
- [Controladores Bluetooth](#)
- [Controladores USB](#)

## Sistemas operativos compatibles

**Tabla 18. Sistemas operativos compatibles**

Sistemas operativos compatibles	Descripción
Windows 10	<ul style="list-style-type: none"> <li>· Windows 10 Home (64 bits)</li> <li>· Windows 10 Professional (64 bits)</li> <li>· Windows 10 Home National Academic</li> <li>· Windows 10 Pro National Academic</li> </ul>
Otros	<ul style="list-style-type: none"> <li>· Ubuntu 16.04 SP1 LTS (64 bits)</li> <li>· NeoKylin 6.0 SP4 (China solamente)</li> </ul>

## Descarga de los controladores de

- 1 Encienda su computadora de escritorio.
- 2 Vaya a [Dell.com/support](https://Dell.com/support).
- 3 Haga clic en **Soporte de producto**, introduzca la etiqueta de servicio de su computadora de escritorio y haga clic en **Enviar**.



**NOTA:** Si no tiene la etiqueta de servicio, utilice la función de detección automática o busque de forma manual el modelo de su computadora de escritorio.

- 4 Haga clic en **Drivers and Downloads (Controladores y descargas)**.
- 5 Seleccione el sistema operativo instalado en su computadora de escritorio.
- 6 Desplácese hacia abajo en la página y seleccione el controlador que desea instalar.
- 7 Haga clic en **Descargar archivo** para descargar el controlador para su computadora de escritorio.

- 8 Después de finalizar la descarga, vaya a la carpeta donde guardó el archivo del controlador.
- 9 Haga clic dos veces en el icono del archivo del controlador y siga las instrucciones que aparecen en pantalla.



## Controladores del conjunto de chips Intel

Verifique si los controladores del chipset de Intel ya están instalados en el sistema.

- System devices
  - ACPI Fan
  - ACPI Fan
  - ACPI Fan
  - ACPI Fan
  - ACPI Fan
  - ACPI Fixed Feature Button
  - ACPI Power Button
  - ACPI Processor Aggregator
  - ACPI Thermal Zone
  - Composite Bus Enumerator
  - Dell Diag Control Device
  - Dell System Analyzer Control Device
  - High Definition Audio Controller
  - High precision event timer
  - Intel(R) 300 Series Chipset Family LPC Controller (Q370) - A306
  - Intel(R) Gaussian Mixture Model - 1911
  - Intel(R) Host Bridge/DRAM Registers - 3E1F
  - Intel(R) Management Engine Interface
  - Intel(R) PCI Express Root Port #6 - A33D
  - Intel(R) PCI Express Root Port #8 - A33F
  - Intel(R) Power Engine Plug-in
  - Intel(R) SMBus - A323
  - Intel(R) SPI (flash) Controller - A324
  - Intel(R) Thermal Subsystem - A379
  - Microsoft ACPI-Compliant System
  - Microsoft System Management BIOS Driver
  - Microsoft UEFI-Compliant System
  - Microsoft Virtual Drive Enumerator
  - Microsoft Windows Management Interface for ACPI
  - Microsoft Windows Management Interface for ACPI
  - Microsoft Windows Management Interface for ACPI
  - Microsoft Windows Management Interface for ACPI
  - NDIS Virtual Network Adapter Enumerator
  - Numeric data processor
  - PCI Express Root Complex
  - PCI standard RAM Controller
  - Plug and Play Software Device Enumerator
  - Programmable interrupt controller
  - Remote Desktop Device Redirector Bus
  - System CMOS/real time clock
  - System timer
  - UMBus Root Bus Enumerator





## Mostrar los controladores del adaptador

Verifique si los controladores para el adaptador de la pantalla ya están instalados en el sistema.

- ▼  Display adapters
  -  Intel(R) UHD Graphics 630














## Controladores de audio

Compruebe si los controladores de audio ya se encuentran instalados en el sistema.

- ▼  DESKTOP
  - ▼  Audio inputs and outputs
    -  Microphone Array (Realtek(R) Audio)
    -  Speakers/Headphones (Realtek(R) Audio)
  - ▼  Sound, video and game controllers
    -  Intel(R) Display Audio
    -  Realtek(R) Audio



## Controladores de red

Compruebe si los controladores de red ya se encuentran instalados en el sistema.

- ▼  Network adapters
  -  Bluetooth Device (Personal Area Network)
  -  Bluetooth Device (RFCOMM Protocol TDI)
  -  Intel(R) Ethernet Connection (7) I219-V
  -  Qualcomm QCA61x4A 802.11ac Wireless Adapter
  -  WAN Miniport (IKEv2)
  -  WAN Miniport (IP)
  -  WAN Miniport (IPv6)
  -  WAN Miniport (L2TP)
  -  WAN Miniport (Network Monitor)
  -  WAN Miniport (PPPOE)
  -  WAN Miniport (PPTP)
  -  WAN Miniport (SSTP)




## Controladores de cámara

Compruebe si el controlador de la cámara ya se encuentra instalado en el sistema.



- ▼  Cameras
  -  Integrated Webcam

## Controladores de almacenamiento

Verifique si los controladores de control de almacenamiento ya están instalados en el sistema.



- ▼  Storage controllers
  -  Intel(R) Chipset SATA/PCIe RST Premium Controller
  -  Microsoft Storage Spaces Controller

Verifique si los controladores de almacenamiento ya están instalados en el sistema.

- ▼  Disk drives
  -  TOSHIBA MQ01ABF050






## Controladores de seguridad

Compruebe si los controladores de seguridad ya se encuentran instalados en el sistema.

- ▼  Security devices
  -  Trusted Platform Module 2.0

## Controladores Bluetooth

Verifique si los controladores Bluetooth ya están instalados en el sistema.

- ▼  Bluetooth
  -  Microsoft Bluetooth Enumerator
  -  Microsoft Bluetooth LE Enumerator
  -  Microsoft Bluetooth Protocol Support Driver
  -  Qualcomm QCA61x4A Bluetooth 4.1

## Controladores USB

Verifique si los controladores USB ya están instalados en el sistema.

- ▼  Universal Serial Bus controllers
  -  Intel(R) USB 3.1 eXtensible Host Controller - 1.10 (Microsoft)
  -  USB Composite Device
  -  USB Composite Device
  -  USB Root Hub (USB 3.0)

## Obtención de ayuda

### Cómo ponerse en contacto con Dell

**NOTA:** Si no tiene una conexión a Internet activa, puede encontrar información de contacto en su factura de compra, en su albarán de entrega, en su recibo o en el catálogo de productos Dell.

Dell proporciona varias opciones de servicio y asistencia en línea y por teléfono. La disponibilidad varía según el país y el producto y es posible que algunos de los servicios no estén disponibles en su área. Si desea ponerse en contacto con Dell para tratar cuestiones relacionadas con las ventas, la asistencia técnica o el servicio de atención al cliente:

- 1 Vaya a **Dell.com/support**.
- 2 Seleccione la categoría de soporte.
- 3 Seleccione su país o región en la lista desplegable **Elija un país o región** que aparece al final de la página.
- 4 Seleccione el enlace de servicio o asistencia apropiado en función de sus necesidades.