

Inspiron 22-3280

설치 및 사양



참고, 주의 및 경고

① | **노트:** "참고"는 제품을 보다 효율적으로 사용하는 데 도움이 되는 중요 정보를 제공합니다.

△ | **주의:** "주의"는 하드웨어 손상이나 데이터 손실의 가능성을 설명하며, 이러한 문제를 방지할 수 있는 방법을 알려줍니다.

⚠ | **경고:** "경고"는 재산상의 피해나 심각한 부상 또는 사망을 유발할 수 있는 위험이 있음을 알려줍니다.

© 2018 Dell Inc. 또는 자회사. 저작권 본사 소유. Dell, EMC 및 기타 상표는 Dell Inc. 또는 자회사의 상표입니다. 기타 상표는 각 소유자의 상표일 수 있습니다.

1 컴퓨터 설정	4
2 Windows에 대한 USB 복구 드라이브 만들기	8
3 Inspiron 22-3280의 모습	9
전면.....	9
왼쪽.....	10
후면.....	10
후면 패널.....	11
하단.....	11
기울기 각도.....	12
받침대형 스탠드.....	12
이젤 스탠드.....	13
4 접이식 카메라	14
5 Inspiron 22-3280의 사양	15
치수 및 무게.....	15
시스템 크기 및 중량(스탠드 제외).....	15
시스템 크기(이젤 스탠드).....	15
시스템 크기(타워형 스탠드).....	16
스탠드.....	16
프로세서.....	17
칩셋.....	17
운영 체제.....	17
메모리.....	18
인텔 옵테인 메모리(옵션).....	18
포트 및 커넥터.....	19
통신.....	19
이더넷.....	19
무선 모듈.....	20
오디오.....	20
스토리지.....	20
미디어 카드 판독기.....	21
카메라.....	21
디스플레이.....	21
전원 어댑터.....	22
비디오.....	23
컴퓨터 환경.....	23
6 도움말 보기 및 Dell에 문의하기	24
자체 도움말 리소스.....	24
Dell에 문의하기.....	24

컴퓨터 설정

- 1 스탠드를 설치합니다.

이젤 스탠드 - 스탠드 라이저를 들어 올립니다.



받침대형 스탠드

- a 스탠드 라이저를 들어 올립니다.



- b 베이스를 연결합니다.



c 베이스를 스탠드 라이저에 고정하는 나사를 조입니다.



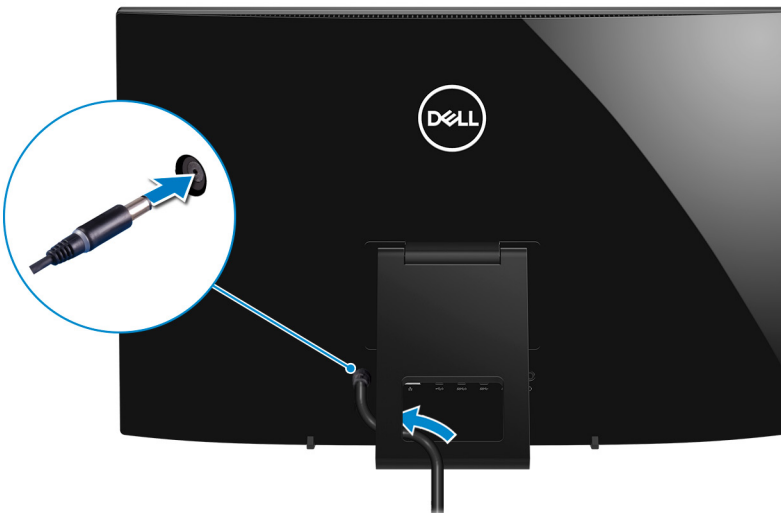
2 키보드와 마우스를 연결합니다.

① **노트:** 설치 지침은 키보드 및 마우스와 함께 제공되는 설명서를 참조하십시오.

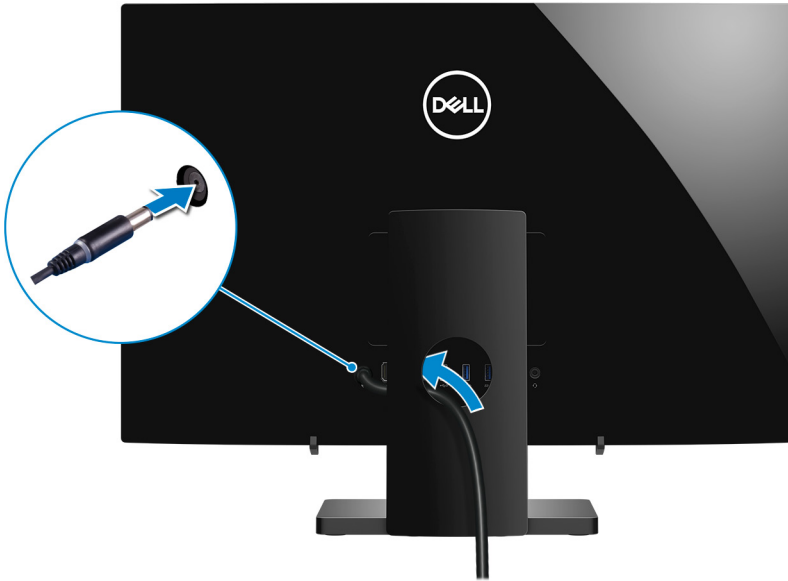
3 전원 어댑터를 연결합니다.

경고: 스탠드가 다른 방향으로 이동했을 때 예기치 않은 시스템 전원 종료를 피하고 전원 어댑터가 손상되지 않도록 스탠드의 라우팅 가이드를 통해 전원 어댑터 케이블을 배선합니다.

이젤 스탠드



받침대형 스탠드



- 4 전원 버튼을 누릅니다.



- 5 운영 체제 설치를 마칩니다.

Ubuntu의 경우:

화면에 나타나는 지시에 따라 설치를 완료합니다. Ubuntu 설치 구성에 대한 자세한 내용은 www.dell.com/support에서 기술 자료 문서 [SLN151664](#)를 참조하십시오.

Windows의 경우:

화면에 나타나는 지시에 따라 설치를 완료합니다. 설치하는 경우, Dell은 다음 사항을 권장합니다.

- Windows 업데이트를 위해 네트워크를 연결하십시오.

이 노트: 보안 무선 네트워크에 연결하는 경우 무선 네트워크 액세스 비밀번호를 입력하라는 메시지가 표시되면 비밀번호를 입력합니다.

- 인터넷에 연결된 경우 Microsoft 계정으로 로그인하거나 계정을 생성합니다. 인터넷에 연결되지 않은 경우 오프라인 계정을 생성합니다.
 - **지원 및 보호** 화면에 연락처 세부 정보를 입력합니다.
- 6 Windows 시작 메뉴에서 Dell 앱을 찾고 사용합니다(권장).

표 1. Dell 앱을 찾습니다

리소스	설명
	<p>SupportAssist</p> <p>컴퓨터의 하드웨어 및 소프트웨어 상태를 사전에 확인합니다. SupportAssist OS 복구 도구는 운영체제 관련 문제를 해결합니다. 자세한 내용은 www.dell.com/support에서 SupportAssist 설명서를 참조하십시오.</p> <p>① 노트: SupportAssist에서 보증 만료 날짜를 클릭하여 보증을 갱신하거나 업그레이드합니다.</p>
	<p>Dell Update</p> <p>중요한 수정 사항이나 최신 장치 드라이버가 새로 나오면 컴퓨터를 업데이트합니다.</p>
	<p>Dell Digital Delivery</p> <p>구입은 했지만 컴퓨터에 사전 설치되지 않는 소프트웨어 응용프로그램을 다운로드합니다.</p>

- 7 Windows에 대한 복구 드라이브를 생성합니다.

① | 노트: Windows에 발생할 수 있는 문제를 해결하고 수정하려면 복구 드라이브를 생성하는 것이 좋습니다.

자세한 내용은 [Windows에 대한 USB 복구 드라이브 만들기](#)를 참조하십시오.

Windows에 대한 USB 복구 드라이브 만들기

Windows에 발생할 수 있는 문제를 해결하고 수정하려면 복구 드라이브를 만드십시오. 복구 드라이브를 만들려면 최소 16GB 용량의 빈 USB 플래시 드라이브가 필요합니다.

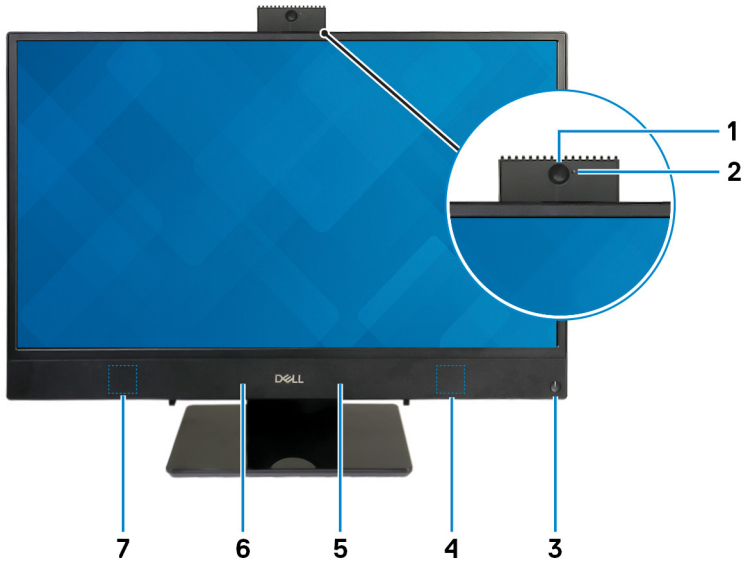
① **노트:** 이 과정은 완료하는 데 최대 1시간 정도 걸릴 수 있습니다.

① **노트:** 다음과 같은 단계는 설치된 Windows 버전에 따라 다를 수 있습니다. 최신 지침은 [Microsoft 지원 사이트](#)를 참조하십시오.

- 1 USB 플래시 드라이브를 컴퓨터에 연결합니다.
- 2 Windows 검색창에 Recovery (복구) 를 입력합니다.
- 3 검색 결과에서 **Create a recovery drive(복구 드라이브 만들기)**를 클릭합니다.
User Account Control(사용자 계정 컨트롤) 창이 표시됩니다.
- 4 **Yes(예)**를 클릭하여 계속 진행합니다.
Recovery Drive(드라이브 복구) 창이 표시됩니다.
- 5 **Back up system files to the recovery drive(복구 드라이브에 시스템 파일 백업)**을 선택하고 **Next(다음)**을 클릭합니다.
- 6 **USB flash drive(USB 플래시 드라이브)**를 선택하고 **Next(다음)**을 클릭합니다.
USB 플래시 드라이브에 있는 모든 데이터가 삭제된다는 메시지가 나타납니다.
- 7 **생성**을 클릭합니다.
- 8 **Finish(마침)**을 클릭합니다.
USB 복구 드라이브를 사용한 Windows 다시 설치에 대한 자세한 내용은 www.dell.com/support/manuals에서 제품 *서비스 설명서*의 *문제 해결* 섹션을 참조하십시오.

Inspiron 22-3280의 모습

전면



1 접이식 카메라

화상 채팅, 사진 촬영, 비디오 녹화가 가능합니다. 이 카메라는 개인 정보를 보호하기 위해 접을 수 있습니다.

2 카메라 상태 표시등

카메라가 사용 중인 경우 켜집니다.

3 전원 버튼

꺼져 있거나, 대기 또는 최대 절전 모드에서 누르면 컴퓨터가 켜집니다.

컴퓨터가 켜져 있는 상태에서 누르면 대기 모드로 전환됩니다.

4초 동안 길게 눌러 컴퓨터를 강제 종료합니다.

이 노트: 전원 옵션에서 전원 버튼 동작을 사용자 지정할 수 있습니다. 자세한 내용은 www.dell.com/support/manuals의 *Me and My Dell(미 앤 마이 델)*을 참조하십시오.

4 오른쪽 스피커

오디오 출력을 제공합니다.

5 오른쪽 마이크

오디오 녹음 및 음성 통화를 위한 디지털 사운드 입력을 제공합니다.

6 왼쪽 마이크

오디오 녹음 및 음성 통화를 위한 디지털 사운드 입력을 제공합니다.

7 왼쪽 스피커

오디오 출력을 제공합니다.

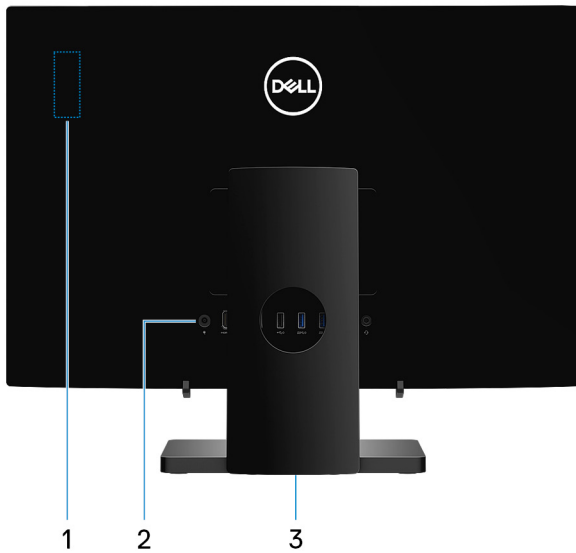
왼쪽



1 SD 카드 슬롯

SD 카드에서 읽거나 씁니다.

후면



1 무선 규정 레이블

컴퓨터의 무선 구성 요소에 대한 규정 정보가 포함되어 있습니다.

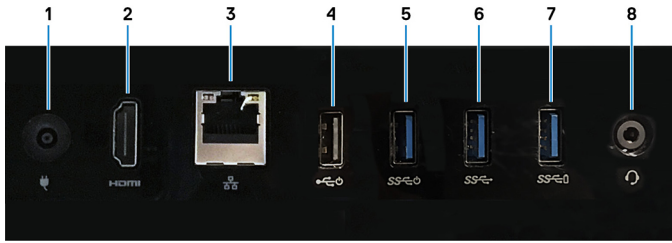
2 후면 패널

전원, USB, 오디오 및 기타 디바이스를 연결합니다.

3 규정 레이블

컴퓨터에 대한 규정 정보가 포함되어 있습니다.

후면 패널



1 전원 어댑터 포트

컴퓨터에 전원을 공급하는 전원 어댑터를 연결합니다.

2 HDMI 출력 포트

TV </Z2> 비디오 및 오디오 출력을 제공합니다.

3 네트워크 포트

네트워크 또는 인터넷 액세스를 위해 라우터 또는 광대역 모뎀의 이더넷(RJ45) 케이블을 연결합니다.

4 전원 켜기/재개 지원을 포함하는 USB 2.0 포트

외부 스토리지 장치 및 프린터와 같은 주변 장치를 연결합니다. 최대 480Mbps의 데이터 전송 속도를 제공합니다. 이 포트에 연결된 키보드 또는 마우스로 컴퓨터를 대기 모드로부터 재개합니다.

5 전원 켜기/재개 지원을 포함하는 USB 3.1 Gen 1 포트

외부 스토리지 장치 및 프린터와 같은 주변 장치를 연결합니다. 최대 5Gbps의 데이터 전송 속도를 제공합니다. 이 포트에 연결된 키보드 또는 마우스로 컴퓨터를 대기 모드로부터 재개합니다.

6 USB 3.1 Gen 1 포트

외부 스토리지 장치 및 프린터와 같은 주변 장치를 연결합니다. 최대 5Gbps의 데이터 전송 속도를 제공합니다.

7 PowerShare를 사용하는 USB 3.1 Gen 1 포트

외부 스토리지 장치 및 프린터와 같은 주변 장치를 연결합니다.

최대 5Gbps의 데이터 전송 속도를 제공합니다. PowerShare를 사용하면 연결된 USB 장치를 충전할 수 있습니다.

① | 노트: 연결된 USB 장치는 컴퓨터가 꺼져 있거나 절전 모드일 때 충전되지 않습니다. 연결된 장치의 충전을 시작하려면 컴퓨터 전원을 켭니다.

8 헤드셋 포트

헤드폰 또는 헤드셋(헤드폰 및 마이크 콤보)을 연결합니다.

하단



1 서비스 태그 레이블

서비스 태그는 Dell 서비스 기술자가 컴퓨터에 있는 하드웨어 구성요소를 식별하고 품질 보증 정보에 액세스할 수 있는 고유한 영숫자 식별자입니다.

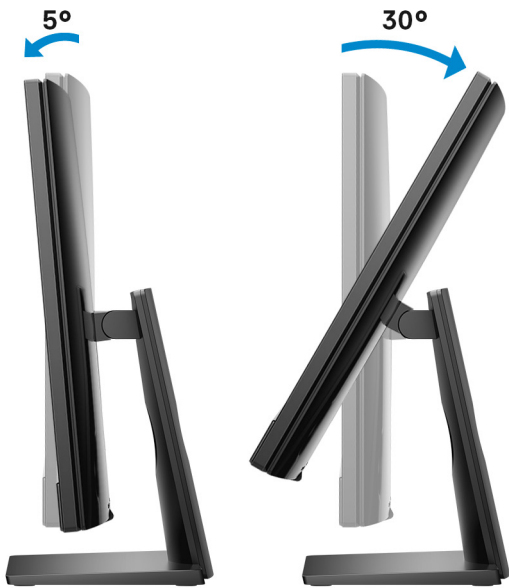
2 디스플레이에 포함된 자체 테스트 버튼

디스플레이에 포함된 자체 테스트를 실행합니다.

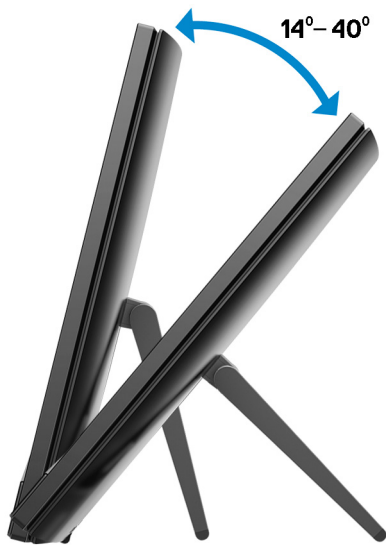
자세한 내용은 www.dell.com/support/manuals에 있는 서비스 매뉴얼의 문제 해결 섹션을 참조하십시오.

기울기 각도

받침대형 스탠드



이젤 스탠드



접이식 카메라



① | **노트:** 카메라 기능을 사용할 때는 카메라를 확장하여 카메라가 막히지 않게 합니다.

Inspiron 22-3280의 사양

치수 및 무게

시스템 크기 및 중량(스탠드 제외)

표 2. 시스템 크기 및 중량(스탠드 제외)

설명	값
높이	329.14mm(12.96인치)
폭	497.90mm(19.60인치)
깊이	43.50mm(1.71인치)
무게:	
터치스크린	5.15kg(11.35파운드)
비 터치스크린	4.73kg(10.43파운드)

① **노트:** 노트북 무게는 주문 구성과 제조상 차이에 따라 달라질 수 있습니다.

시스템 크기(이젤 스탠드)

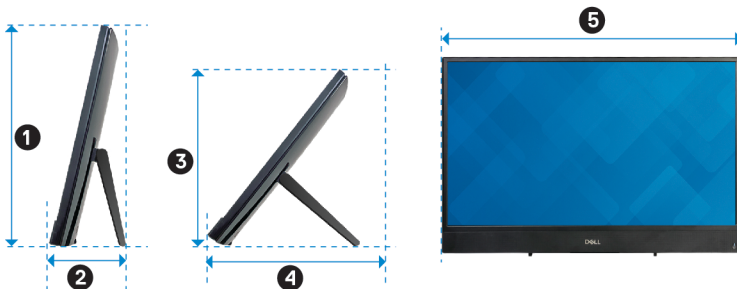


표 3. 시스템 크기(이젤 스탠드)

설명	값
①	332.25mm(13.08인치)
②	153.25mm(6.03인치)
③	280.05mm(11.03인치)
④	267.39mm(10.53인치)
⑤	497.90mm(19.60인치)

시스템 크기(타워형 스탠드)

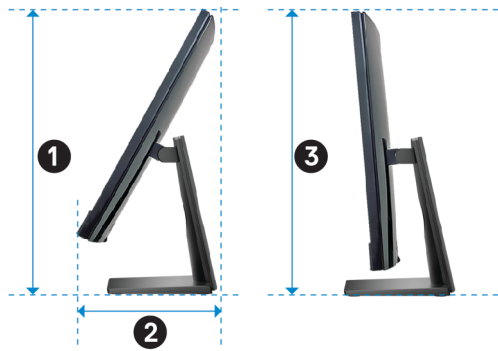


표 4. 시스템 크기(타워형 스탠드)

설명	값
①	396.92mm(15.62인치)
②	219.94mm(8.66인치)
③	386.50mm(15.22인치)

스탠드

표 5. 스탠드

	이젤	외다리
높이	178.22mm(7.02인치)	252.20mm(9.93인치)
폭	139mm(5.47인치)	220.00mm(8.66인치)
깊이	35.52mm(1.40인치)	180.40mm(7.1인치)

무게

0.54kg(1.19파운드)

2.00 kg(4.41파운드)

프로세서

표 6. 프로세서

설명	값	
프로세서	8세대 인텔 코어 i3	8세대 인텔 코어 i5
와트	15W	15W
코어 개수	2	4
스레드 개수	4	8
속도	최대 3.9GHz	최대 3.9GHz
L2 Cache(L2 캐시)	512KB	1MB
L3 Cache(L3 캐시)	4MB	6MB
내장형 그래픽	인텔 UHD 그래픽 620	인텔 UHD 그래픽 620

칩셋

표 7. 칩셋

설명	값
칩셋	프로세서 내장형
프로세서	8세대 인텔 코어 i3/i5
DRAM 버스 폭	x64
플래시 EPROM	16MB
PCIe 버스	최대 Gen3.0
외부 버스 주파수	최대 4GT/s

운영 체제

- Windows 10 Home(64비트)
- Windows 10 Professional(64비트)
- Ubuntu

메모리

표 8. 메모리 사양

설명	값
슬롯	SODIMM 슬롯 2개
유형	DDR4
속도	2400MHz
최대 메모리	16GB
최소 메모리	4GB
슬롯당 메모리 크기	4GB, 8GB, 16GB
지원되는 구성	<ul style="list-style-type: none">• 4GB DDR4, 2400MHz(1개의 4GB)• 8GB DDR4, 2400MHz(1개의 8GB)• 8GB DDR4, 2400MHz(2개의 4GB)• 12GB DDR4, 2400MHz(1개의 4GB + 1개의 8GB)• 16GB DDR4, 2400MHz(2개의 8GB)• 16GB DDR4, 2400MHz(1개의 16GB)

인텔 옵테인 메모리(옵션)

인텔 옵테인 메모리는 스토리지 가속기로서만 작동합니다. 컴퓨터에 설치된 메모리(RAM)를 교체하거나 해당 메모리에 추가되지 않습니다.

① 노트: 인텔 옵테인 메모리는 다음 요구 사항을 충족하는 컴퓨터에서 지원됩니다.

- 7세대 이상 인텔 코어 i3/i5/i7 프로세서
- Windows 10 64비트 버전 이상(1주년 업데이트)
- 최신 버전의 인텔 빠른 스토리지 기술 드라이버

표 9. 인텔 옵테인 메모리

설명	값
유형	스토리지 가속기
인터페이스	PCIe 3.0x2
커넥터	M.2 2230/2280
지원되는 구성	16GB
용량	최대 16GB

포트 및 커넥터

표 10. 포트 및 커넥터

설명	값
외장형:	
네트워크	RJ-45 포트 1개
USB	<ul style="list-style-type: none"> 1개의 USB 3.1 Gen 1 포트 PowerShare를 사용하는 1개의 USB 3.1 Gen 1 포트 1개의 USB 3.1 Gen 1 포트(전원 켜기/재개 지원) 1개의 USB 2.0 Gen 1 포트(전원 켜기/재개 지원)
오디오	<ul style="list-style-type: none"> 헤드셋 포트 1개 HDMI 1.4 </Z2>
비디오	1개의 HDMI 출력 1.4 포트
메모리 카드 판독기	SD 카드 슬롯 1개
전원 포트	1개의 4.5mm x 2.9mm DC 입력 어댑터 포트
보안	지원되지 않음
내장형:	
커넥터	지원되지 않음
M.2	<ul style="list-style-type: none"> 1개의 솔리드 스테이트 드라이브/인텔 옵테인 메모리용 M.2 2230/2280 카드 슬롯 1개의 Wi-Fi/Bluetooth 콤보 카드용 M.2 2230 카드 슬롯 <p>① 노트: 다른 유형의 M.2 카드 기능에 대한 자세한 정보는 기술 자료 문서 SLN301626을 참조하십시오.</p>

통신

이더넷

표 11. Ethernet 사양

설명	값
모델 번호	Realtek RTL8111HSD 이더넷 컨트롤러(시스템 보드 내장형)
전송 속도	10/100/1000 Mbps

무선 모듈

표 12. 무선 모듈 사양

설명	값
모델 번호	인텔 9462
전송 속도	최대 433Mbps
주파수 밴드 지원	이중 대역 2.4GHz/5GHz
무선 표준	Wi-Fi 802.11a/b/g/n/ac
암호화	<ul style="list-style-type: none">64비트/128비트 WEPAES-CCMPTKIP
Bluetooth	Bluetooth 5.0

오디오

표 13. 오디오 사양

설명	값
유형	내장형 2+2 채널 HD 오디오
컨트롤러	Realtek ALC3246
내부 인터페이스	HD 오디오
외부 인터페이스	<ul style="list-style-type: none">헤드셋 포트 1개HDMI 1.4 </Z2>

스토리지

표 14. 스토리지 사양

스토리지 유형	인터페이스 유형	용량
6.35cm(2.5인치) 하드 드라이브(5400RPM)	SATA AHCI, 최대 6Gbps	최대 2TB
6.35cm(2.5인치) 하드 드라이브(7200RPM)	SATA AHCI, 최대 6Gbps	최대 1TB
M.2 2230 솔리드 스테이트 드라이브	PCIe Gen3.0x2 NVMe, 최대 16Gbps	최대 1GB
M.2 2280 솔리드 스테이트 드라이브	PCIe Gen3.0x4 NVMe, 최대 32Gbps	최대 1TB

미디어 카드 판독기

표 15. 미디어 카드 판독기 사양

설명	값
유형	SD 카드 슬롯 1개
지원되는 카드	<ul style="list-style-type: none"> SD 카드 SD Extended Capacity(SDXC) 카드 SD High Capacity(SDHC) 카드

카메라

표 16. 카메라 사양

설명	값
카메라 개수	1
유형	HD 고정 포커스
위치	전면 카메라
센서 유형	CMOS 센서 기술
해상도:	
정지 화상	0.92메가픽셀(HD)
비디오	30FPS에서 1280 x 720(HD)
대각선 가시 각도	74.6도

디스플레이

표 17. 디스플레이 사양

설명	값
유형	FHD(Full High-Definition)
패널 기술	IPS(In-Plane Switching)
밝기(일반)	250nits
크기(활성 영역):	
높이	287.00mm(11.3인치)
폭	489.30mm(19.3인치)
대각선	546.10mm(21.5인치)

설명	값
기본 해상도	1920 x 1080
메가픽셀	16.78
PPI(Pixels Per Inch)	102
명암비(최소)	700:1
응답 시간(최대)	25msec 상승/하강
재생률	60 Hz
수평 가시 각도	+/-85도
수직 가시 각도	+/-85도
픽셀 피치	0.248mm
전력 소비량(최대)	11.2
눈부심 방지와 광택 마감 비교	눈부심 방지
터치 옵션	O

전원 어댑터

표 18. 전원 어댑터 사양

설명	값	
유형	E4 90W	E4 130W
직경(커넥터)	4.5mm x 2.9mm	4.5mm x 2.9mm
입력 전압	100VAC~240VAC	100VAC~240VAC
입력 주파수	50 Hz-60 Hz	50 Hz-60 Hz
입력 전류(최대)	1.50 A	2.50A
출력 전류(연속)	4.62 A	6.70A
정격 출력 전압	19.50VDC	19.50VDC
온도 범위:		
작동 시	0°C~40°C(32°F~104°F)	0°C~40°C(32°F~104°F)
스토리지	-40°C~70°C(-40°F~158°F)	-40°C~70°C(-40°F~158°F)

비디오

표 19. 비디오 사양

독립 그래픽

컨트롤러	외장형 디스플레이 지원	메모리 크기	메모리 종류
NVIDIA GeForce MX110	HDMI 1.4	2GB	GDDR5

표 20. 비디오 사양

내장형 그래픽

컨트롤러	외장형 디스플레이 지원	메모리 크기	프로세서
인텔 UHD 그래픽 620	HDMI 1.4	공유 시스템 메모리	8세대 인텔 코어 i3/i5

컴퓨터 환경

공기 중 오염 물질 수준: ISA-S71.04-1985의 규정에 따른 G1 이하

표 21. 컴퓨터 환경

	작동 시	보관 시
온도 범위	0°C ~ 35°C(32°F ~ 95°F)	-40 ~ 65°C(-40 ~ 149°F)
상대 습도(최대)	20% ~ 80%(비응축)	5% ~ 95%(비응축)
진동(최대)*	0.26 GRMS	1.307GRMS
충격(최대)	40G†	105G‡
고도(최대)	3,048m(10,000ft)	10,668m(35,000ft)

* 사용자 환경을 시뮬레이션하는 임의 진동 스펙트럼을 사용하여 측정.

† 하드 드라이브가 사용되는 경우 2ms의 반파장 사인파 펄스를 사용하여 측정.

‡ 하드 드라이브 헤드가 파킹 위치일 때 2ms의 반파장 사인파 펄스를 사용하여 측정.

도움말 보기 및 Dell에 문의하기

자체 도움말 리소스

다음과 같은 자체 도움말 리소스를 이용해 Dell 제품 및 서비스에 관한 정보 및 도움말을 얻을 수 있습니다.

표 22. 자체 도움말 리소스

자체 도움말 리소스	리소스 위치
Dell 제품 및 서비스 정보 추가 정보	www.dell.com 
지원 문의	Windows 검색에서 Contact Support를 입력한 다음 Enter 키를 누릅니다.
운영 체제에 대한 온라인 도움말	www.dell.com/support/windows www.dell.com/support/linux
문제 해결 정보, 사용자 설명서, 설치 지침서, 제품 사양, 기술 지원 블로그, 드라이버, 소프트웨어 업데이트 등.	www.dell.com/support
다양한 컴퓨터 우려 사항에 대한 Dell 기술 문서.	<ol style="list-style-type: none"> www.dell.com/support로 이동합니다. Search(검색) 상자에 제목 또는 키워드를 입력합니다. Search(검색)를 클릭하여 관련 기사를 검색합니다.
제품에 관한 다음 정보를 알아보십시오.	www.dell.com/support/manuals 의 <i>Me and My Dell(미 앤 마이 델)</i> 을 참조하십시오.
<ul style="list-style-type: none"> 제품 사양 운영 체제 제품 설치 및 사용 데이터 백업 문제 해결 및 진단 출하시 및 시스템 복원 BIOS 정보 	<p>제품에 관련된 <i>Me and My Dell(미 앤 마이 델)</i>을 찾으려면 다음 중 하나를 통해 제품을 식별합니다.</p> <ul style="list-style-type: none"> Detect Product(제품 감지)를 선택합니다. View Products(제품 보기) 아래의 드롭다운 메뉴를 통해 제품을 찾습니다. 검색 창에 Service Tag number(서비스 태그 번호) 또는 Product ID(제품 ID)를 입력합니다.

Dell에 문의하기

판매, 기술 지원 또는 고객 서비스 문제에 관하여 Dell에 문의하려면 www.dell.com/contactdell을 참조하십시오.

① **노트:** 제공 여부는 국가/지역 및 제품에 따라 다르며 일부 서비스는 소재 지역에 제공되지 않을 수 있습니다.

① **노트:** 인터넷 연결을 사용할 수 없는 경우에는 제품 구매서, 포장 명세서, 청구서 또는 Dell 제품 카탈로그에서 연락처 정보를 찾을 수 있습니다.