

Inspiron 22-3280

Configuración y especificaciones



Notas, precauciones y advertencias

 **NOTA:** Una **NOTA** señala información importante que lo ayuda a hacer un mejor uso de su producto.

 **PRECAUCIÓN:** Una **PRECAUCIÓN** indica un potencial daño al hardware o pérdida de datos y le informa cómo evitar el problema.

 **ADVERTENCIA:** Una señal de **ADVERTENCIA** indica la posibilidad de sufrir daño a la propiedad, heridas personales o la muerte.

© 2018 Dell Inc. o sus filiales. Todos los derechos reservados. Dell, EMC, y otras marcas comerciales son marcas comerciales de Dell Inc. o de sus filiales. Puede que otras marcas comerciales sean marcas comerciales de sus respectivos propietarios.

1 Configure el equipo.....	4
2 Crear una unidad de recuperación USB para Windows.....	9
3 Vistas de Inspiron 22-3280.....	10
Parte frontal.....	10
Izquierda.....	11
Parte posterior.....	11
Panel posterior.....	12
Parte inferior.....	13
Inclinación.....	13
Soporte en pedestal.....	13
Soporte en caballete.....	14
4 Cámara retráctil.....	15
5 Especificaciones de Inspiron 22-3280.....	16
Dimensiones y peso.....	16
Peso y dimensiones del sistema (sin base).....	16
Dimensiones del sistema (caballete).....	16
Dimensiones del sistema (base de pedestal).....	17
Soporte.....	17
Procesadores.....	18
Conjunto de chips.....	18
Sistema operativo.....	18
Memoria.....	19
Memoria Intel Optane (opcional).....	19
Puertos y conectores.....	20
Comunicaciones.....	20
Ethernet.....	20
Módulo inalámbrico.....	21
Audio.....	21
Almacenamiento.....	21
Lector de tarjetas multimedia.....	22
Cámara.....	22
Pantalla.....	22
Adaptador de alimentación.....	23
Vídeo.....	24
Entorno del equipo.....	24
6 Obtención de ayuda y contacto con Dell.....	25
Recursos de autoayuda.....	25
Cómo ponerse en contacto con Dell.....	25

Configure el equipo

1 Montaje del soporte.

Caballero: levante el soporte vertical de la base.



Soporte en pedestal

- a Levante el soporte vertical.



- b Conecte la base.



- c Apriete el tornillo cautivo que fija la base a la palanca del soporte.



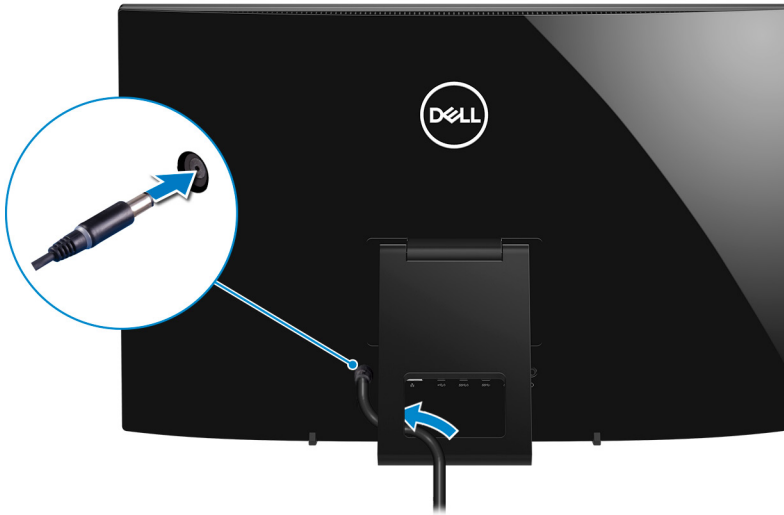
- 2 Conecte el teclado y el mouse.

ⓘ **NOTA:** Para conocer las instrucciones de configuración, consulte la documentación que se envía con el teclado y el ratón.

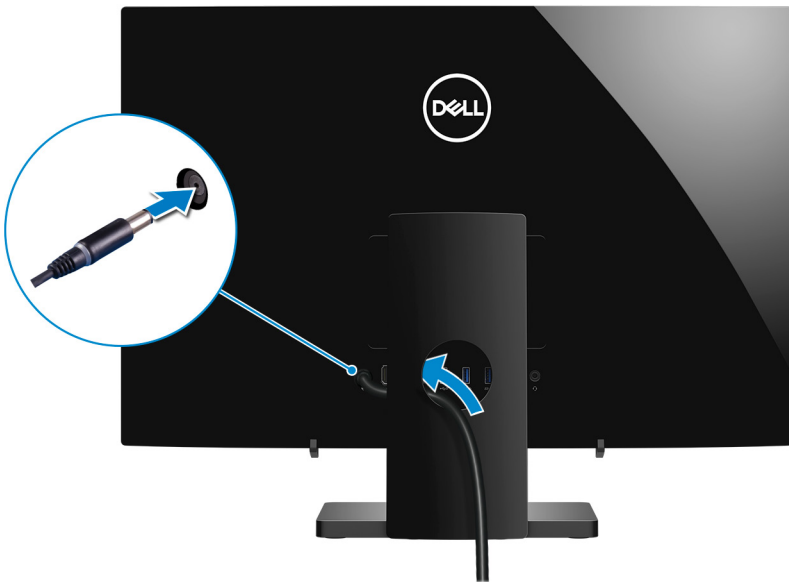
- 3 Conecte el adaptador de alimentación.

⚠ **ADVERTENCIA:** Pase el cable del adaptador de alimentación a través de la guía de colocación de la base para evitar posibles daños en el adaptador de alimentación y evitar el apagado inesperado del sistema cuando la base se mueve a una orientación diferente.

Soporte en caballete



Soporte en pedestal



- 4 Presione el botón de encendido.



5 Finalice la configuración del sistema operativo.

Para Ubuntu:

Siga las instrucciones que aparecen en pantalla para completar la configuración. Para obtener más información acerca de cómo configurar la instalación Ubuntu, consulte el artículo de la base de conocimientos [SLN151664](https://www.dell.com/support) en www.dell.com/support.

Para Windows:

Siga las instrucciones que aparecen en pantalla para completar la configuración. Durante la configuración, Dell recomienda lo siguiente:




- Conectarse a una red para las actualizaciones de Windows.

NOTA: Si va a conectarse a una red inalámbrica segura, introduzca la contraseña para acceder a dicha red cuando se le solicite.

- Si está conectado a Internet, inicie sesión con su cuenta de Microsoft o cree una nueva. Si no está conectado a Internet, cree una cuenta sin conexión.
- En la pantalla **Support and Protection** (Soporte y protección), introduzca su información de contacto.

6 Localice y utilice las aplicaciones de Dell en el menú Start (Inicio) de Windows (recomendado)

Tabla 1. Localice aplicaciones Dell

Recursos	Descripción
	SupportAssist Comprueba de manera proactiva el estado del hardware y el software del equipo. La herramienta de recuperación del sistema operativo SupportAssist soluciona problemas con el sistema operativo. Para obtener más información, consulte la documentación de SupportAssist en www.dell.com/support . NOTA: Renueve o actualice la garantía haciendo clic en su fecha de expiración en SupportAssist.
	Actualización de Dell Actualiza el equipo con las correcciones críticas y los controladores de dispositivo más recientes a medida que se encuentran disponibles.
	Dell Digital Delivery

Recursos

Descripción

Descargar aplicaciones de software que se adquirieron, pero que se instalaron previamente en la computadora.

- 7 Crear una unidad de recuperación para Windows

① **NOTA:** Se recomienda crear una unidad de recuperación para solucionar los problemas que pueden producirse con Windows.

Para obtener más información, consulte [Crear una unidad de recuperación USB para Windows](#).

Crear una unidad de recuperación USB para Windows

Cree una unidad de recuperación para solucionar los problemas que puedan producirse con Windows. Se requiere una unidad flash USB vacía con una capacidad mínima de 16 GB para crear la unidad de recuperación.

NOTA: Este proceso puede tardar hasta una hora en completarse.

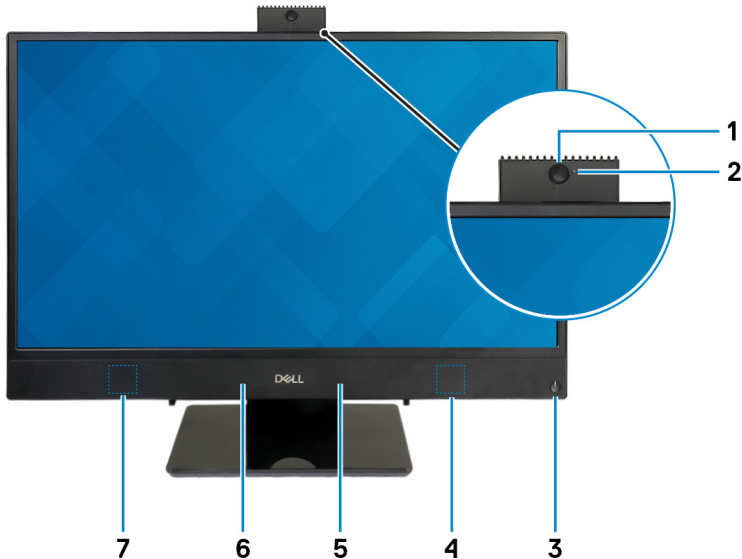
NOTA: Los siguientes pasos pueden variar según la versión de Windows instalada. Consulte el [sitio de asistencia de Microsoft](#) para conocer las instrucciones más recientes.

- 1 Conecte la unidad flash USB a la computadora.
- 2 En la búsqueda de Windows, escriba **Recuperación**.
- 3 En los resultados de la búsqueda, haga clic en **Crear una unidad de recuperación**.
Se muestra la pantalla **Control de cuentas de usuario**.
- 4 Haga clic en **Sí** para continuar.
Se muestra la ventana **Unidad de recuperación**.
- 5 Seleccione **Realizar copias de seguridad de los archivos del sistema en la unidad de recuperación** y, a continuación, haga clic en **Siguiente**.
- 6 Seleccione la **Unidad flash USB** y haga clic en **Siguiente**.
Aparece un mensaje que indica que todos los datos de la unidad flash USB se eliminarán.
- 7 Haga clic en **Crear**.
- 8 Haga clic en **Finalizar**.

Para obtener más información sobre cómo volver a instalar Windows mediante la unidad de recuperación USB, consulte la sección *Solución de problemas* del *Manual de servicio* de su producto en www.dell.com/support/manuals.

Vistas de Inspiron 22-3280

Parte frontal



1 Cámara retráctil

Permite chatear por vídeo, tomar fotos y grabar vídeos. Esta cámara se puede retraer para proteger su privacidad.

2 Indicador luminoso de estado de la cámara

Se enciende cuando la cámara está en uso.

3 Botón de encendido

Presiónelo para encender el equipo si está apagado, en estado de suspensión o en estado de hibernación.

Presiónelo para poner el equipo en modo de suspensión si está encendido.

Manténgalo presionado durante 4 segundos para forzar el apagado el equipo.

NOTA: Puede personalizar el comportamiento del botón de encendido en Power Options (Opciones de energía). Para obtener más información, consulte *Me and My Dell (Yo y mi Dell)* en www.dell.com/support/manuals.

4 Altavoz derecho

Proporciona salida de audio.

5 Micrófono derecho

Proporciona entrada de sonido digital para grabaciones de audio y llamadas de voz.

6 Micrófono izquierdo

Proporciona entrada de sonido digital para grabaciones de audio y llamadas de voz.

7 Altavoz izquierdo

Proporciona salida de audio.

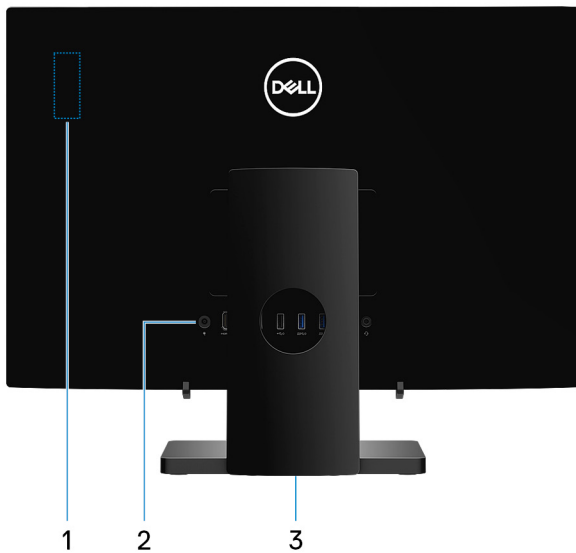
Izquierda



1 Ranura para tarjetas SD

Lee de la tarjeta SD y escribe en ella.

Parte posterior



1 Etiqueta reglamentaria de radio

Contiene la información reglamentaria sobre los componentes inalámbricos para la computadora.

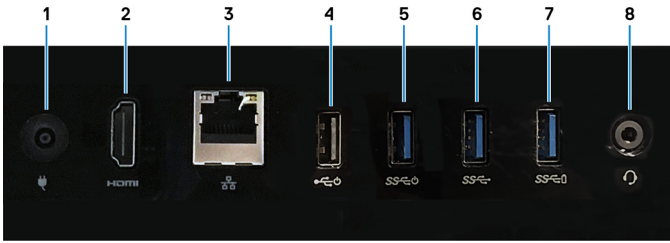
2 Panel posterior

Conecte la alimentación, USB, audio, y otros dispositivos.

3 Etiqueta reglamentaria

Contiene información reglamentaria sobre el equipo.

Panel posterior



1 Puerto del adaptador de alimentación

Conecte un adaptador de alimentación para suministrar energía al equipo.

2 Puerto HDMI de salida

Conecte un TV u otro dispositivo habilitado con entrada HDMI. Proporciona salida de audio y vídeo.

3 Puerto de red

Conecte un cable Ethernet (RJ45) de un router o un módem de banda ancha para acceso a la red o a Internet.

4 Puerto USB 2.0 con compatibilidad con encendido/activación

Conecte periféricos como dispositivos de almacenamiento externo e impresoras. Permite la transferencia de datos a una velocidad de hasta 480 Mb/s. Active la computadora desde el modo de espera con el teclado o el ratón que están conectados a este puerto.

5 Puerto USB 3.1 Generación 1 con compatibilidad con encendido/activación

Conecte periféricos como dispositivos de almacenamiento externo e impresoras. Permite la transferencia de datos a una velocidad de hasta 5 Gb/s. Active la computadora desde el modo de espera con el teclado o el ratón que están conectados a este puerto.

6 Puerto USB 3.1 Gen 1

Conecte periféricos como dispositivos de almacenamiento externo e impresoras. Permite la transferencia de datos a una velocidad de hasta 5 Gb/s.

7 Puerto USB 3.1 de primera generación con PowerShare

Conecte periféricos como dispositivos de almacenamiento externo e impresoras.

Permite la transferencia de datos a una velocidad de hasta 5 Gb/s. PowerShare permite cargar los dispositivos USB conectados.

NOTA: Los dispositivos USB conectados no se cargarán cuando la computadora esté apagada o en estado de reposo. Para iniciar la carga de los dispositivos conectados, encienda la computadora.

8 Puerto para auriculares

Conecte unos auriculares o una diadema (combinado de auriculares y micrófono).

Parte inferior



1 Etiqueta de servicio

La etiqueta de servicio es un identificador alfanumérico único que permite a los técnicos de servicio de Dell identificar los componentes de hardware del equipo y acceder a la información de la garantía.

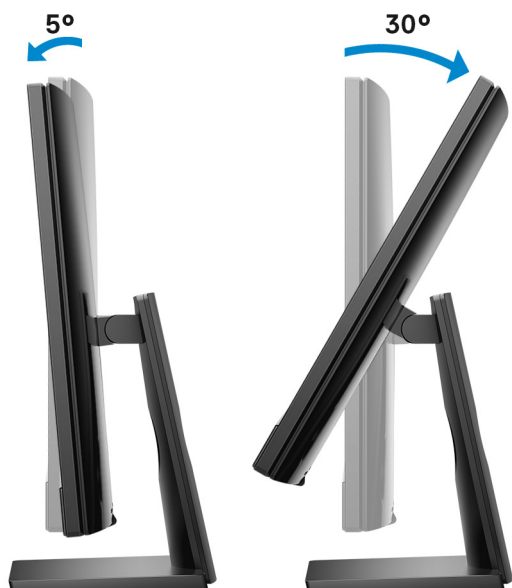
2 Botón de autoprueba integrada de pantalla

Ejecute la prueba automática incorporada para la pantalla

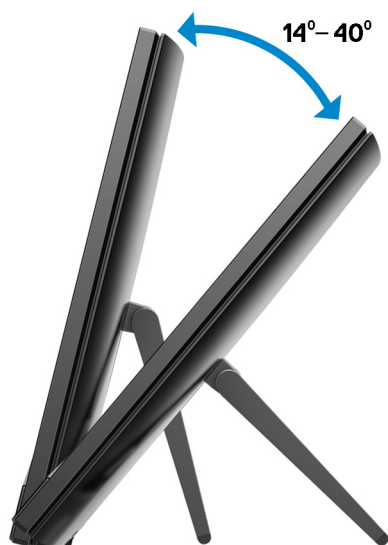
Para obtener más información, consulte la sección Solución de problemas del manual de servicio en www.dell.com/support/manuals.

Inclinación

Soporte en pedestal



Soporte en caballete



Cámara retráctil



① **NOTA:** Extienda la cámara mientras usa cualquier función de la cámara para que esta no se bloquee.

Especificaciones de Inspiron 22-3280

Dimensiones y peso

Peso y dimensiones del sistema (sin base)

Tabla 2. Peso y dimensiones del sistema (sin base)

Descripción	Values
Altura	329.14 mm (12.96 pulgadas)
Anchura	497.9 mm (19.6 pulgadas)
Profundidad	43.5 mm (1.71 pulgadas)
Peso:	
Touchscreen	5.15 kg (11.35 lb)
Pantalla no táctil	4.73 kg (10.43 lb)

NOTA: El peso del portátil variará en función de la configuración adquirida y las diferentes características de fabricación.

Dimensiones del sistema (caballete)

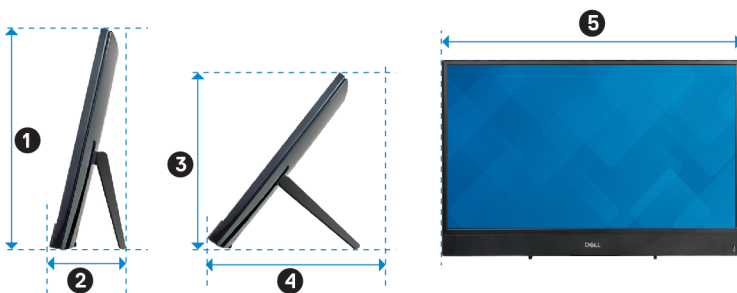


Tabla 3. Dimensiones del sistema (caballete)

Descripción	Valores
1	332.25 mm (13.08 pulgadas)
2	153.25 mm (6.03 pulgadas)
3	280.05 mm (11.03 pulgadas)
4	267.39 mm (10.53 pulgadas)
5	497.9 mm (19.6 pulgadas)

Dimensiones del sistema (base de pedestal)

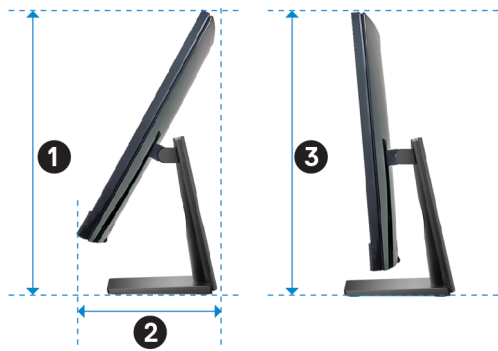


Tabla 4. Dimensiones del sistema (base de pedestal)

Descripción	Valores
1	396.92 mm (15.62 pulgadas)
2	219.94 mm (8.66 pulgadas)
3	386.5 mm (15.22 pulgadas)

Soporte

Tabla 5. Soporte

	Caballete	Pedestal
Altura	178.22 mm (7.02 pulgadas)	252.2 mm (9.93 pulgadas)
Anchura	139 mm (5.47 pulg.)	220 mm (8.66 pulgadas)
Profundidad	35.52 mm (1.4 pulgadas)	180.4 mm (7.1 pulgadas)

	Caballote	Pedestal
Peso	0.54 kg (1.19 lb)	2,00 kg (4,41 lb)

Procesadores

Tabla 6. Procesadores

Descripción	Values	
Procesadores	Intel Core i3 de 8.ª generación	Intel Core i5 de 8.ª generación
Potencia	15 W	15 W
Conteo de núcleos	2	4
Conteo de subprocesos	4	8
Velocidad	Hasta 3.9 GHz	Hasta 3.9 GHz
L2 Cache	512 KB	1 MB
L3 Cache	4 MB	6 MB
Gráficos integrados	Intel UHD Graphics 620	Intel UHD Graphics 620

Conjunto de chips

Tabla 7. Conjunto de chips

Descripción	Values
Conjunto de chips	Integrado en el procesador
Procesador	Intel Core i3/i5 de 8.ª generación
Amplitud del bus de DRAM	x64
EPR0M flash	16 MB
bus de PCIE	Hasta generación 3.0
Frecuencia de bus externa	Hasta 4 GT/s

Sistema operativo

- Windows 10 Home (64 bits)
- Windows 10 Professional (64 bits)
- Ubuntu

Memoria

Tabla 8. Especificaciones de la memoria

Descripción	Valores
Ranuras	Dos ranuras SODIMM
Tipo	DDR4
Velocidad	2400 MHz
Memoria máxima	16 GB
Memoria mínima	4 GB
Tamaño de memoria por ranura	4 GB, 8 GB y 16 GB
Configuraciones compatibles	<ul style="list-style-type: none">• DDR4 de 4 GB a 2400 MHz (1 x 4 GB)• DDR4 de 8 GB a 2400 MHz (1 x 8 GB)• DDR4 de 8 GB a 2400 MHz (2 x 4 GB)• DDR4 de 12 GB a 2400 MHz (1 x 4 GB + 1 x 8 GB)• DDR4 de 16 GB a 2400 MHz (2 x 8 GB)• DDR4 de 16 GB a 2400 MHz (1 x 16 GB)

Memoria Intel Optane (opcional)

La memoria Intel Optane funciona solo como acelerador de almacenamiento. No reemplaza ni se agrega a la memoria (RAM) instalada en la computadora.

NOTA: La memoria Intel Optane es compatible en computadoras que cumplen con los siguientes requisitos:

- Procesador Intel Core i3/i5/i7 de 7.^a generación o posterior
- Windows 10, versión de 64 bits o posterior (actualización de aniversario)
- Última versión del controlador de tecnología de almacenamiento Intel Rapid

Tabla 9. Memoria Intel Optane

Descripción	Valores
Tipo	Acelerador de almacenamiento
Interfaz	PCIe 3.0 x2
Conector	M.2 2230/2280
Configuraciones compatibles	16 GB
Capacidad	Hasta 16 GB

Puertos y conectores

Tabla 10. Puertos y conectores

Descripción	Values
Externos:	
Red	Un puerto RJ-45
USB	<ul style="list-style-type: none">Un puerto USB 3.1 de 1.ª generación1 puerto USB 3.1 Generación 1 con PowerShareUn puerto USB 3.1 de 1.ª generación con compatibilidad con encendido/activaciónUn puerto USB 2.0 de 1.ª generación con compatibilidad con encendido/activación
Audio	<ul style="list-style-type: none">Un puerto para auricularesUn puerto HDMI 1.4
Vídeo	Un puerto HDMI 1.4 de salida
Lector de tarjetas de memoria	Una ranura para tarjetas SD
Puerto de alimentación	Un puerto adaptador de entrada de CC de 4.5 mm x 2.9 mm
Seguridad	No compatible
Internos:	
Conectores	No compatible
M.2	<ul style="list-style-type: none">Una ranura de tarjeta M.2 2230/2280 para unidad de estado sólido/memoria Intel OptaneUna ranura de tarjeta M.2 2230 para tarjeta combinada de Bluetooth/wifi

NOTA: Para obtener más información acerca de las características de diferentes tipos de tarjetas M.2, consulte el artículo de la base de conocimientos [SLN301626](#).

Comunicaciones

Ethernet

Tabla 11. Especificaciones de Ethernet

Descripción	Values
Número de modelo	Controladora Ethernet Realtek RTL8111HSD (integrada en la tarjeta madre del sistema)
Tasa de transferencia	10/100/1000 Mbps

Módulo inalámbrico

Tabla 12. Especificaciones del módulo inalámbrico

Descripción	Values
Número de modelo	Intel 9462
Tasa de transferencia	Hasta 433 Mbps
Bandas de frecuencias compatibles	Doble banda de 2.4 GHz/5 GHz
Estándares inalámbricos	Wifi 802.11a/b/g/n/ac
Cifrado	<ul style="list-style-type: none">• WEP de 64 bits/128 bits• AES-CCMP• TKIP
Bluetooth	Bluetooth 5.0

Audio

Tabla 13. Características de audio

Descripción	Values
Tipo	Audio de alta definición de 2+2 canales integrado
Controladora	Realtek ALC3246
Interfaz interna	Audio de alta definición
Interfaz externa	<ul style="list-style-type: none">• Un puerto para auriculares• Un puerto HDMI 1.4

Almacenamiento

Tabla 14. Especificaciones de almacenamiento

Tipo de almacenamiento	Tipo de interfaz	Capacidad
Unidad de disco duro de 2.5 pulgadas (5400 RPM)	AHCI SATA, hasta 6 Gbps	Hasta 2 TB
Unidad de disco duro de 2.5 pulgadas (7200 RPM)	AHCI SATA, hasta 6 Gbps	Hasta 1 TB
Unidad de estado sólido M.2 2230	NVMe PCIe de generación 3.0 x2, hasta 16 Gbps	Hasta 1 GB
Unidades de estado sólido M.2 2280	NVMe PCIe de generación 3.0 x4, hasta 32 Gbps	Hasta 1 TB

Lector de tarjetas multimedia

Tabla 15. Especificaciones del lector de la tarjeta multimedia

Descripción	Values
Tipo	Una ranura para tarjetas SD
Tarjetas compatibles	<ul style="list-style-type: none">• Tarjeta SD• Tarjeta SD de capacidad extendida (SDXC)• Tarjeta SD de alta capacidad (SDHC)

Cámara

Tabla 16. Especificaciones de la cámara

Descripción	Values
Número de cámaras	1
Tipo	Enfoque fijo HD
Ubicación	Cámara frontal
Tipo de sensor	Tecnología del sensor CMOS
Resolución:	
Imagen fija	0.92 megapíxeles (HD)
Vídeo	1280x720 (HD) a 30 fps
Ángulo de visión en diagonal	74,6 grados

Pantalla

Tabla 17. Especificaciones de la pantalla

Descripción	Values
Tipo	Alta definición total (FHD)
Tecnología de panel	In-Plane Switching (IPS)
Luminancia (típico)	250 nits
Dimensiones (área activa):	
Altura	287 mm (11.3 pulgadas)
Anchura	489.3 mm (19.3 pulgadas)
Diagonal	546.1 mm (21.5 pulgadas)

Descripción	Values
Resolución nativa	1920 x 1080
Megapíxeles	16.78
Píxeles por pulgada (PPI)	102
Relación de contraste (mínima)	700:1
Tiempo de respuesta (máximo)	25 ms de alza/caída
Frecuencia de actualización	60 Hz
Ángulo de vista horizontal	+/- 85 grados
Ángulo de vista vertical	+/- 85 grados
Separación entre píxeles	0.248 mm
Consumo de energía (máximo)	11.2
Antirreflejante contra acabado brillante	Antirreflejante
Opciones táctiles	Sí

Adaptador de alimentación

Tabla 18. Especificaciones del adaptador de alimentación

Descripción	Values	
Tipo	E4 de 90 W	E4 de 130 W
Diámetro (conector)	4,5 mm x 2,9 mm	4,5 mm x 2,9 mm
Tensión de entrada	100 VAC-240 VAC	100 VAC-240 VAC
Frecuencia de entrada	De 50 Hz a 60 Hz	De 50 Hz a 60 Hz
Corriente de entrada (máxima)	1,50 A	2,50 A
Corriente de salida (continua)	4,62 A	6,70 (A)
Tensión nominal de salida	19,50 V CC	19,50 V CC
Intervalo de temperatura:		
En funcionamiento	De 0 °C a 40 °C (de 32 °F a 104 °F)	De 0 °C a 40 °C (de 32 °F a 104 °F)
Almacenamiento	De -40 °C a 70 °C (de -40 °F a 158 °F)	De -40 °C a 70 °C (de -40 °F a 158 °F)

Vídeo

Tabla 19. Especificaciones de vídeo

Gráficos discretos

Controladora	Compatible con pantalla externa	Tamaño de la memoria	Tipo de memoria
NVIDIA GeForce MX110	Un puerto HDMI 1.4	2 GB	GDDR5

Tabla 20. Especificaciones de vídeo

Gráficos integrados

Controladora	Compatible con pantalla externa	Tamaño de la memoria	Procesador
Intel UHD Graphics 620	Un puerto HDMI 1.4	Memoria compartida del sistema	Intel Core i3/i5 de 8.ª generación

Entorno del equipo

Nivel de contaminación transmitido por el aire: G1 según se define en ISA-S71.04-1985

Tabla 21. Entorno del equipo

	En funcionamiento	Almacenamiento
Intervalo de temperatura	De 0 °C a 35 °C (de 32 °F a 95 °F)	De -40 °C a 65 °C (de -40 °F a 149 °F)
Humedad relativa (máxima)	De 20 % a 80 % (sin condensación)	De 5 % a 95 % (sin condensación)
Vibración (máxima)*	0,26 GRMS	1.307 GRMS
Impacto (máximo)	40 G†	105 G‡
Altitud (máxima)	3048 m (10 000 pies)	10,668 m (35,000 pies)

* Medido utilizando un espectro de vibración aleatoria que simula el entorno del usuario.

† Medido utilizando un pulso de media onda sinusoidal durante 2 ms cuando el disco duro está en uso.


‡ Medido utilizando un pulso de media onda sinusoidal durante 2 ms cuando la unidad de disco duro se encuentra parada.

Obtención de ayuda y contacto con Dell

Recursos de autoayuda

Puede obtener información y ayuda sobre los productos y servicios de Dell mediante el uso de estos recursos de autoayuda en línea:

Tabla 22. Recursos de autoayuda

Recursos de autoayuda	Ubicación de recursos
Información sobre los productos y servicios de Dell	www.dell.com
Sugerencias	
Comunicarse con Soporte	En la búsqueda de Windows, escriba Help and Support y pulse Intro.
Ayuda en línea para sistemas operativos	www.dell.com/support/windows www.dell.com/support/linux
Información sobre solución de problemas, manuales de usuario, instrucciones de configuración, especificaciones del producto, blogs de ayuda técnica, controladores, actualizaciones de software, etc.	www.dell.com/support
Artículos de la base de conocimientos de Dell para diferentes inquietudes del equipo.	<ol style="list-style-type: none"> 1 Vaya a www.dell.com/support. 2 Escriba el asunto o la palabra clave en el cuadro Search (Buscar). 3 Haga clic en Search (Buscar) para recuperar los artículos relacionados.
Aprenda y conozca la siguiente información sobre su producto:	Consulte <i>Me and My Dell (Yo y mi Dell)</i> en www.dell.com/support/manuals .
<ul style="list-style-type: none"> • Especificaciones de producto • Sistema operativo • Configuración y uso de su producto • Copia de seguridad de datos • Solución de problemas y diagnóstico • Restauración de la configuración de fábrica y del sistema • Información del BIOS 	Para localizar <i>Me and My Dell (Yo y mi Dell)</i> relevante a su producto, identifique su producto mediante una de las siguientes opciones: <ul style="list-style-type: none"> • Seleccione Detect Product (Detectar producto). • Localice su producto a través del menú desplegable en View Products(Ver productos). • Introduzca el Service Tag number (Número de etiqueta de servicio) o la Product ID (Id. de producto) en la barra de búsqueda.

Cómo ponerse en contacto con Dell

Para ponerse en contacto con Dell para tratar cuestiones relacionadas con las ventas, la asistencia técnica o el servicio al cliente, consulte www.dell.com/contactdell.

NOTA: Puesto que la disponibilidad varía en función del país y del producto, es posible que no pueda disponer de algunos servicios en su área.

 **NOTA:** Si no dispone de una conexión a Internet activa, puede encontrar información de contacto en la factura de compra, en el albarán o en el catálogo de productos de Dell.